



**Негосударственное частное образовательное
учреждение высшего образования
«Технический университет УГМК»**

УТВЕРЖДАЮ
Директор

В.А. Лапин
«20» февраля 2024 г.



**КОМПЛЕКТ ОЦЕНОЧНЫХ СРЕДСТВ ПО ДИСЦИПЛИНЕ
ОСНОВЫ ТЕХНОЛОГИИ МАШИНОСТРОЕНИЯ**

Направление подготовки	35.03.02 Технология лесозаготовительных и деревоперерабатывающих производств
Направленность (профиль)	Машины и технологии лесопромышленных производств и транспортных процессов
Уровень высшего образования	Бакалавриат

Комплект оценочных средств одобрен на заседании Методического совета университета «25» января 2024 г., протокол № 3.

Председатель Методического совета университета



Т.В. Гурская

Комплект оценочных средств согласован с выпускающей кафедрой механики.

Заведующий кафедрой механики



А.Д. Пашко

1. Общие положения

1.1. Комплект оценочных средств (КОС) разработан в соответствии с требованиями основной профессиональной образовательной программы и ФГОС ВО по направлению **35.03.02 Технология лесозаготовительных и деревообрабатывающих производств**

1.2. КОС предназначен для оценки результатов освоения обучающимися дисциплины **Механика жидкости и газа**

КОС находятся на кафедре общетехнических дисциплин и физики, размещены в составе УМК дисциплины.

Срок действия КОС соответствует сроку действия рабочей программы дисциплины с правом обновления и ежегодной корректировки.

При необходимости предусматриваются способы проведения промежуточной аттестации, позволяющие оценить уровень освоения дисциплины «Механика жидкости и газа» при опосредованном (на расстоянии) взаимодействии преподавателя с обучающимися с применением информационных и телекоммуникационных технологий.

Для проведения промежуточной аттестации по дисциплине «Механика жидкости и газа»

преподаватели могут использовать любые инструменты, которые позволяют качественно оценить результаты освоения обучающимися данной дисциплины.

Промежуточная аттестация с применением ЭО и ДОТ может проходить:

- в устной форме – в режиме онлайн с обеспечением аудиовизуального контакта преподавателя и обучающегося;

- в письменной форме – в режиме онлайн (с обеспечением аудиовизуального контакта преподавателя и обучающегося) путём выполнения заданий в ЭИОС либо иным дистанционным способом, с установкой временных рамок для выполнения задания.

Промежуточная аттестация с применением ЭО и ДОТ проводится в соответствии с утверждённым расписанием.

При проведении промежуточной аттестации с применением ЭО и ДОТ Университет обеспечивает идентификацию личности обучающихся и контроль соблюдения требований, установленных локальными нормативными актами.

Университет располагает необходимыми помещениями, оборудованием, техническими средствами обучения и иными ресурсами, обеспечивающими организацию проведения промежуточной аттестации с применением ЭО и ДОТ.

ЭО, ДОТ, применяемые при проведении промежуточной аттестации с инвалидами и лицами с ограниченными возможностями здоровья, предусматривают возможность приема-передачи информации в доступных для них формах.

Иные особенности применения ЭО, ДОТ регламентируются законодательством РФ и локальными нормативными актами Университета.

2 Перечень компетенций, формируемых в рамках дисциплины

Результаты обучения по дисциплине «Механика жидкости и газа» являются основой для формирования следующих компетенций:

Общепрофессиональные компетенции (ОПК):

Наименование категории (группы) общепрофессиональных компетенций	Код и наименование общепрофессиональной компетенции выпускника	Код и наименование индикатора достижения общепрофессиональной компетенции
Профессиональная методология	ОПК-1. Способность решать типовые задачи профессиональной деятельности на основе знаний основных законов математических и естественных наук с применением информационно-коммуникационных технологий.	ИОПК-1.1. Демонстрирует знание основных законов математических и естественных наук, необходимых для решения типовых задач в области лесозаготовок и транспортно-логистических процессов. ИОПК 1.2. Использует знания основных законов математических и естественных наук для решения типовых задач в области лесозаготовок и транспортно-логистических процессов. ИОПК 1.3. Применяет информационно – коммуникационные технологии в решении типовых задач в области лесозаготовок и транспортно-логистических процессов.
	ОПК – 5. Способен участвовать в проведении экспериментальных исследований в профессиональной деятельности.	ИОПК 5.1. Знает методы и средства измерений, современные методы постановки и организации научного исследования, методы планирования эксперимента. ИОПК 5.2. Умеет формулировать и разрабатывать методику их проведения и внедрений. ИОПК 5.3. Владеет навыками проведения эксперимента, обработки, обобщения и проведения анализов исследования.

В результате освоения компетенции **ОПК - 1** бакалавр должен:

Знать:

Основные элементы промышленных гидравлических систем и основные виды гидромашин и гидроприводов, широко используемых в технологических процессах лесозаготовительных и деревоперерабатывающих производств

Уметь:

проводить расчеты, связанные с проектированием и усовершенствованием гидравлических средств перекачки жидкости и проводимых жидкостями устройств.

Владеть:

обоснованным выбором оборудования и обеспечением эксплуатационных параметров его функционирования на основе использования свойств жидкости и законов гидростатики и гидродинамики.

В результате освоения компетенции **ОПК - 5** бакалавр должен:Знать:

Физические основы технической гидромеханики, основные уравнения гидростатики, кинематики и гидродинамики несжимаемых и сжимаемых сред, общие законы равновесия и движения жидкостей и газов.

Уметь:

Рассчитать и проектировать гидравлические системы машин и механизмов на начальном этапе.

Владеть:

анализом различных видов гидравлических схем, используя научно – техническую информацию

3. Показатели и критерии оценки результатов освоения дисциплины

Таблица 3.1 – *Показатели и критерии оценивания компетенций на различных этапах формирования в рамках дисциплины

Код компетенции, код индикатора	Планируемые результаты обучения** (показатели достижения заданного уровня освоения компетенций)	Критерии обучения для формирования компетенции и критерии их оценивания				
		1	2	3	4	5
ОПК-1 ИОПК-1.1 ИОПК – 1.2 ИОПК-1.3.	Показатели на уровне знаний: физических основ технической гидромеханики; основных уравнения гидростатики, кинематики и гидродинамики несжимаемых и сжимаемых сред.	Отсутствие знаний о физических основах технической гидромеханики; основных уравнениях гидростатики, кинематики и гидродинамики несжимаемых и сжимаемых сред.	Фрагментарные знания о физических основах технической гидромеханики; основных уравнениях гидростатики, кинематики и гидродинамики несжимаемых и сжимаемых сред.	Неполные знания о физических основах технической гидромеханики; основных уравнениях гидростатики, кинематики и гидродинамики несжимаемых и сжимаемых сред.	Сформированные, но содержащие отдельные пробелы знания о физических основах технической гидромеханики; основных уравнениях гидростатики, кинематики и гидродинамики несжимаемых и сжимаемых сред.	Сформированные и систематические знания о физических основах технической гидромеханики; основных уравнениях гидростатики, кинематики и гидродинамики несжимаемых и сжимаемых сред.
	Показатели на уровне умений: выполнять расчеты, режимов функционирования трубопроводных систем и отдельных гидравлических устройств и оптимизацией их рабочих параметров.	Отсутствие умений выполнять расчеты, режимов функционирования трубопроводных систем и отдельных	Частично освоенное умение выполнять расчеты, режимов функционирования трубопроводных систем и отдельных гидравлических устройств и	В целом успешное, но не систематическое умение выполнять расчеты, режимов функционирования трубопроводных	В целом успешное, но содержащее отдельные пробелы умение выполнять расчеты, режимов функционирования трубопроводных систем и отдельных гидравлических	Успешное и систематическое умение выполнять расчеты, режимов функционирования трубопроводных систем и отдельных гидравлических устройств и оптимизацией их

		гидравлических устройств и оптимизацией их рабочих параметров.	оптимизацией их рабочих параметров.	систем и отдельных гидравлических устройств и оптимизацией их рабочих параметров.	устройств и оптимизацией их рабочих параметров.	рабочих параметров.
	Показатели на уровне владений: методами обеспечения эксплуатационных параметров его функционирования на основе использования свойств жидкостей и законов гидростатики и гидродинамики.	Отсутствие навыков владения методами обеспечения эксплуатационных параметров его функционирования на основе использования свойств жидкостей и законов гидростатики и гидродинамики.	Фрагментарное применение навыков методами обеспечения эксплуатационных параметров его функционирования на основе использования свойств жидкостей и законов гидростатики и гидродинамики.	В целом успешное, но не систематическое применение навыков методами обеспечения эксплуатационных параметров его функционирования на основе использования свойств жидкостей и законов гидростатики и гидродинамики.	В целом успешное, но содержащее отдельные пробелы применения навыков владения методами обеспечения эксплуатационных параметров его функционирования на основе использования свойств жидкостей и законов гидростатики и гидродинамики.	Успешное и систематическое применение навыков владения методами обеспечения эксплуатационных параметров его функционирования на основе использования свойств жидкостей и законов гидростатики и гидродинамики.

ОПК-5 ИОПК-5.1 ИОПК-5.2 ЮПК-5.3	Показатели на уровне знаний: теоретические основы расчетов элементов технологического оборудования на основе изучения инженерных наук.	Отсутствие знаний теоретических основ расчетов элементов технологического оборудования на основе изучения инженерных наук.	Фрагментарные знания теоретических основ расчетов элементов технологического оборудования на основе изучения инженерных наук.	Неполные знания теоретических основ расчетов элементов технологического оборудования на основе изучения инженерных наук.	Сформированные, но содержащие отдельные пробелы знания теоретических основ расчетов элементов технологического оборудования на основе изучения инженерных наук.	Сформированные и систематические знания теоретических основ расчетов элементов технологического оборудования на основе изучения инженерных наук.
	Показатели на уровне умений: рассчитывать элементы технологического оборудования и принимать участие в инженерных разработках среднего уровня сложности.	Отсутствие умений рассчитывать элементы технологического оборудования и принимать участие в инженерных разработках среднего уровня сложности.	Частично освоенное умение рассчитывать элементы технологического оборудования и принимать участие в инженерных разработках среднего уровня сложности.	В целом успешное, но не систематическое умение рассчитывать элементы технологического оборудования и принимать участие в инженерных разработках среднего уровня сложности.	В целом успешное, но содержащее отдельные пробелы умение рассчитывать элементы технологического оборудования и принимать участие в инженерных разработках среднего уровня сложности.	Успешное и систематическое умение рассчитывать элементы технологического оборудования и принимать участие в инженерных разработках среднего уровня сложности.

	Показатели на уровне владений: навыками проводить инженерные разработки среднего уровня сложности.	Отсутствие навыков владения проводить инженерные разработки среднего уровня сложности.	Фрагментарное применение навыков владения проводить инженерные разработки среднего уровня сложности.	В целом успешное, но не систематическое применение навыков владения проводить инженерные разработки среднего уровня сложности.	В целом успешное, но содержащее отдельные пробелы применения навыков владения проводить инженерные разработки среднего уровня сложности.	Успешное и систематическое применение навыков владения проводить инженерные разработки среднего уровня сложности.
--	--	--	--	--	--	---

*Показатели и критерии оценивания компетенций на различных этапах формирования в рамках ОПОП представлены в комплектах оценочных средств соответствующих дисциплин (в соответствии с матрицей компетенций)

4. Шкала оценивания уровня сформированности компетенций

Таблица 4.1 – Шкала оценивания уровня сформированности компетенций

Критерии обучения для формирования компетенций (в соответствии с таблицей 3.1)	1	2	3	4	5
Количество баллов (в соответствии с бально-рейтинговой системой)	0-20	21-59	60-70	71-85	86-100

5. Оценочные средства контроля успеваемости

5.1 Материалы входного контроля:

5.1.1 вопросы входного контроля.

1. Сила упругости. Закон Гука. Сила трения. Трение покоя, скольжения, качения, вязкое трение.
2. Давление. Виды давления. Приборы для измерения
3. Закон Паскаля. Гидростатическое давление.
4. Закон Архимеда для жидкостей и газов. Условия плавания тел. 5. Гидро- и аэродинамика. Уравнение неразрывности.
6. Уравнение Бернулли.
7. Основные положения молекулярно-кинетической теории (МКТ) и их экспериментальное обоснование. Размеры и массы молекул.
5. Идеальный газ. Основное уравнение МКТ идеального газа. Закон Дальтона.
6. Идеальный газ. Уравнение состояния идеального газа. Изопроцессы.
7. Внутренняя энергия тела.
8. Теплота. Теплообмен.
9. Работа. Первое начало термодинамики.
10. Теплоемкость. Теплоемкости идеального газа в изопроцессах. 10. Адиабатный процесс.
11. Необратимость процессов в природе.
12. Второе начало термодинамики.
13. Тепловые машины. КПД тепловых машин.
14. Цикл Карно.
15. Агрегатные состояния вещества. Свойства твердых тел, жидкостей и газов.

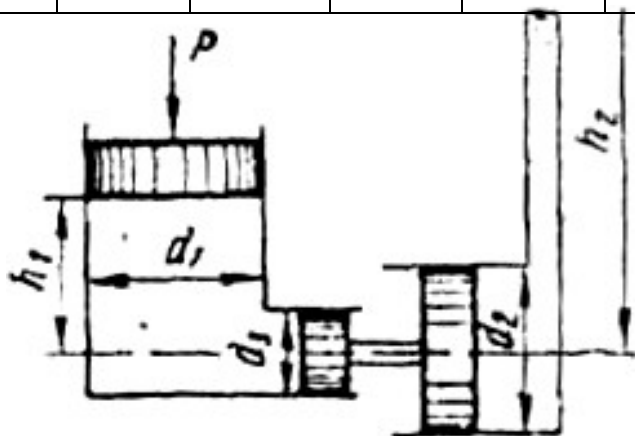
16. Характер теплового движения молекул в твердых телах. Тепловое расширение.
17. Уравнение теплового баланса.
18. Свойства жидкостей. Поверхностное натяжение.
19. Испарение и конденсация. Кипение.
20. Насыщенный и ненасыщенный пар.
21. Давление насыщенного пара и его зависимость от температуры. Изотерма пара
22. Влажность воздуха. Точка росы.
23. Реальные газы. Уравнение состояния реального газа (уравнение Ван-дер-Ваальса). Критическое состояние. Диаграмма состояния вещества

5.2. Материалы для проведения текущего контроля:

5.2.1 задания на расчетно-графические работы;

1. Какую силу P нужно приложить к поршню левого сосуда, наполненного водой, чтобы уравновесить давление воды на поршень правого сосуда?

Заданная величина	Номер варианта							
	1	2	3	4	5	6	7	8
$h_1 м$	0,5	0,6	0,7	0,8	0,9	0,7	0,8	0,9
$h_2 м$	1,2	1,4	2,8	1,5	1,0	0,8	1,0	1,0
$d_1 мм$	300	250	300	350	250	300	300	250
$d_2 мм$	400	300	300	500	500	600	600	450
$d_3 мм$	200	150	200	250	200	200	250	200



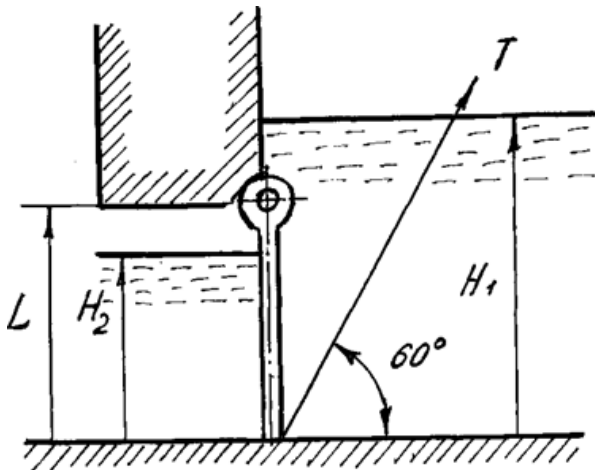
2. щит

отверстие плотины. Уровень воды перед и за отверстием равен H_1 и H_2 . Ширина

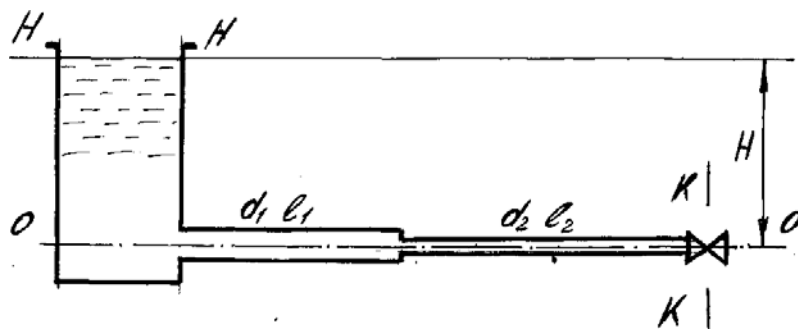
Прямоугольный поворотный перекрывает водовыпускное

отверстия – В. Определить начальную силу T , необходимую для открытия щита. Силами трения пренебречь.

Заданная величина	Номер варианта							
	1	2	3	4	5	6	7	8
$H_1, \text{м}$	5,0	7,0	8,0	9,0	10,0	11,0	12,0	10,0
$H_2, \text{м}$	2,0	3,0	4,0	5,0	4,0	5,0	3,0	4,0
$L, \text{м}$	3,0	4,0	5,0	7,0	4,0	5,0	4,0	3,0
$B, \text{м}$	4,0	5,0	6,0	8,0	6,0	7,0	5,0	5,0

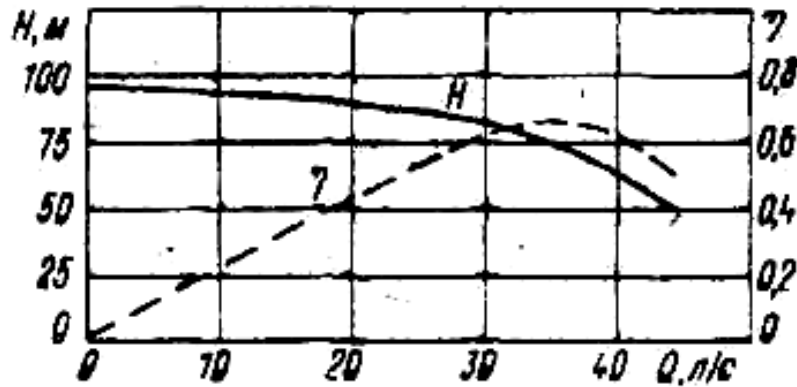
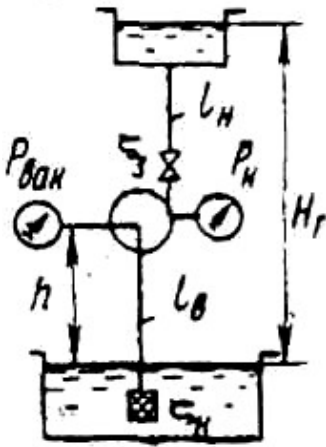


3. Из резервуара по трубопроводу вытекает масло индустриальное 20. Кинематический коэффициент вязкости масла $\nu = 12 \text{ см}^2/\text{с}$. Трубы стальные новые (эквивалентная шероховатость $\Delta = 0,05 \text{ мм}$). Коэффициент сопротивления задвижки, установленной в конце трубы $\zeta_3 = 2,7$. Определить расход масла. Построить напорную и пьезометрическую линии.



4. Определить напор, подачу, а также мощность на валу центробежного насоса

ЧК-6, характеристика которого представлена на рисунке. Геометрическая высота подъема воды – H_g , длина всасывающего и напорного трубопровод а равна l , диаметр трубы $d=80$ мм. Принять коэффициент гидравлического трения $\lambda = 0,025$, коэффициент сопротивления всасывающего клапана $\zeta_k = 5,2$, а задвижки $\zeta_3 = 8,0$.



Характеристика насоса ЧК-6

5.2.2

вопросы к защите лабораторных и практических работ

Лабораторная работа №1

Измерение гидростатического давления и экспериментальное подтверждение закона Паскаля

1. Что такое гидростатическое давление и каковы его свойства?
2. Поясните, что такое абсолютное и избыточное гидростатическое давление и какова связь между ними?
3. Объясните, что понимают под терминами: «внешнее давление» и «весовое давление»?
4. Напишите и поясните основное уравнение гидростатики.
5. Сформулируйте закон Паскаля.

6. Назовите приборы для измерения избыточного гидростатического давления и поясните принцип их действия.
7. Поясните, что такое пьезометрическая высота?
8. В чём состояло принципиальное отличие в условиях проведения первого и второго опытов?
9. Для чего нужно знать превышение оси вращения стрелки пружинного манометра над точкой его подключения?

Лабораторная работа №2

«Определение опытным путем слагаемых уравнения Д. Бернулли»

1. Что такое напор?
2. Какие виды напора вы знаете?
3. Что такое идеальная и реальная жидкости?
4. Почему напор имеет размерность длины?
5. Почему показания 5 пьезометра больше показаний 4-го?
6. Почему при построении напорной линии принято $z=0$?
7. Что такое гидравлический уклон?
8. В чём состоит энергетический смысл уравнения Бернулли?

Лабораторная работа №3

«Экспериментальная проверка режимов движения жидкости и определение чисел Рейнольдса»

1. Каков физический смысл числа Рейнольдса?
2. Какие режимы движения жидкости Вы знаете?
3. Справедливы ли результаты выполненных опытов для газов?
4. Как определяется при решении задач режим движения жидкости?
5. Представить графически зависимость числа Рейнольдса от температуры жидкости, вязкости жидкости и диаметра трубопровода.
6. Что такое напорное движение жидкости? Привести примеры.
7. Что такое безнапорное движение жидкости? Привести примеры.
8. Как вязкость жидкости изменяется от температуры? Представить графически.
9. Что такое объёмный расход жидкости?
10. Что такое средняя скорость движения жидкости?
11. Что такое живое сечение потока жидкости?
12. Какова размерность коэффициента кинематической вязкости в различных системах?

Лабораторная работа №4

«Определение коэффициента гидравлического трения и коэффициентов местных гидравлических сопротивлений при движении жидкости по трубам»

1. Что такое идеальная и реальная жидкости?

2. Что означает выражение "потери напора", учитывая, что в соответствии с законом сохранения энергии энергия не теряется?
3. Как находится λ , с помощью графика?
4. Какие виды потерь напора вы знаете?
5. Как и почему изменяется скорость жидкости по живому сечению трубы?
6. Как находится коэффициент кинематической вязкости?
7. Что такое абсолютная и относительная шероховатости?
8. Что такое гидравлически гладкие и гидравлически шероховатые стенки?
9. Какие существуют зоны сопротивления?
10. Как определяется в работе расход воды?
11. Что такое установившийся режим движения жидкости?
12. Что называется местными потерями напора?
13. Что является причиной потерь напоров в местных сопротивлениях?
14. Как находится ξ , при решении задач?
15. От чего зависит ξ ?

Лабораторная работа №5

Экспериментальное изучение прямого гидравлического удара в напорном трубопроводе.

1. Сформулируйте понятия гидравлического удара.
2. Прямой и непрямой гидравлический удар.
3. Что такое фаза удара?
4. Объясните процесс изменения давления в трубопроводе, питаемом из резервуара, при прямом гидравлическом ударе.
5. Напишите и поясните формулу Н. Е. Журавского для определения повышения давления при ударе.
6. Напишите и поясните формулу для определения скорости распространения ударной волны.

Лабораторная работа № 6.

«Изучение истечения жидкости через малые отверстия в тонкой стенке и насадки при постоянном напоре в атмосферу»

1. Что понимают под малым отверстием в тонкой стенке при истечении жидкости из отверстий?
2. Сжатое сечение, причины сжатия струи, чем оценивают величину сжатия струи?
3. Что называют насадкой, типы насадок, их назначение?
4. Коэффициент скорости. Что он учитывает, как определяется?
5. Коэффициент расхода. Что он учитывает, как определяется?

6. Коэффициент сопротивления (отверстия, насадка). Как он определяется поопытным данным?
7. Объясните, почему при истечении из насадок расход жидкости больше, чем при истечении из малого круглого отверстия в тонкой стенке?
8. Напишите и поясните формулы для определения скорости и расхода при истечении жидкости из отверстий и насадок в атмосферу при постоянном напоре.
9. Изобразите и поясните схемы истечения жидкости из малого отверстия в тонкой стенке и через внешний цилиндрический насадок в атмосферу.

Лабораторная работа №7

«Испытание центробежного насоса и построение его основных рабочих характеристик»

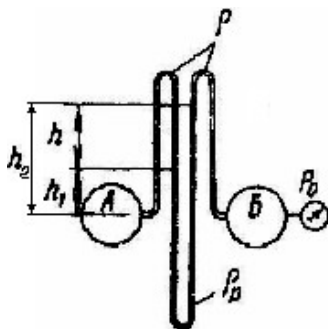
1. Каков принцип действия центробежного насоса?
2. К категории объемных или динамических насосов относят центробежные насосы?
3. Какие способы регулирования центробежного насоса Вы знаете?
4. Какие параметры и какие характеристики центробежного насоса Вы знаете? 5. Почему на входе в насос давление меньше атмосферного?
6. Почему размерность напора насоса линейная?
7. Где следует ставить регулирующую задвижку: перед насосом или за ним и почему?
8. Как запускается центробежный насос?
9. Каково назначение обратного клапана?

Раздел 3. Основы гидростатики

Практическое занятие №1.

Гидростатическое давление и его свойства. Дифференциальные уравнения равновесия жидкости.

Задача 1.1. Определить давления p_A и p_B в резервуарах А и Б, если разность уровней ртути, залитой в дифференциальный манометр, равна h . Пружинный манометр, подключенный к резервуару Б, показывает p_0 . В резервуарах находится вода. Плотность ртути $\rho_p = 13600 \text{ кг/м}^3$.



Заданная величина	Номер варианта									
	0	1	2	3	4	5	6	7	8	9
$h_{\text{ММ}}$	600	250	300	400	200	500	350	300	400	250
$p_0 \text{ МПа}$	0,05	0,02	0,03	0,05	0,04	0,04	0,03	0,06	0,02	0,02

Практическое занятие №2

Закон Паскаля, эпюры давления, силы давления жидкостей на плоские и криволинейные поверхности.

Задача 2.6. В плоской вертикальной стенке резервуара, наполненного водой, есть прямоугольное отверстие высотой a и шириной b , перекрываемое полуцилиндрической крышкой ABC (рис. 2). Верхняя кромка этого отверстия находится на глубине H под уровнем воды в резервуаре. Определить величину и линию действия силы избыточного гидростатического давления, действующей на цилиндрическую поверхность крышки ABC .

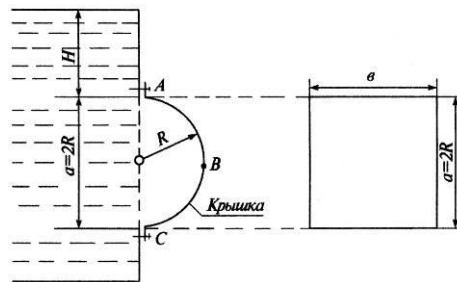


Рис. 2

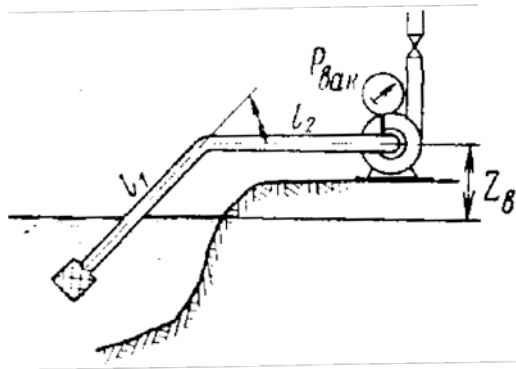
Заданная величина	Номер варианта									
	0	1	2	3	4	5	6	7	8	9
$H, \text{ м}$	4	3	5	6	3	4	5	6	4	5
$R, \text{ м}$	0,5	1,0	0,75	0,6	0,75	0,6	0,7	1,0	0,75	0,5
$b, \text{ м}$	1,0	2,0	1,5	2,0	2,5	2,0	2,4	2,5	2,0	1,5

Практическое занятие №3,4

Определение гидравлических потерь энергии жидкости

• Определить, чему равен вакуум $p_{\text{вак}}$ во всасывающем трубопроводе насоса, если внутренний диаметр труб $d=75 \text{ мм}$, расход воды $Q = 5 \text{ л/с}$, эквивалентная шероховатость труб $\Delta = 1,0 \text{ мм}$. Принять коэффициент сопротивления приемной

сетки, включая обратный клапан $\zeta = 4,2$, а коэффициент сопротивления колена $\zeta_k = 0,68$ (угол $\beta = 60^\circ$). Построить напорную и пьезометрическую линии.

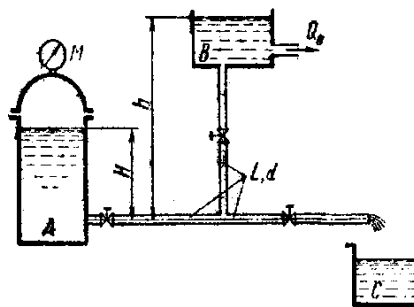


Заданная величина	Номер варианта									
	0	1	2	3	4	5	6	7	8	9
$H, \text{ м}$	4	3	5	6	3	4	5	6	4	5
$R, \text{ м}$	0,5	1,0	0,75	0,6	0,75	0,6	0,7	1,0	0,75	0,5
$b, \text{ м}$	1,0	2,0	1,5	2,0	2,5	2,0	2,4	2,5	2,0	1,5

Практическое занятие №5,6

Гидравлический расчёт трубопроводов

Резервуар A с постоянным уровнем воды H и избыточным давлением на поверхности M питает водонапорную башню B и бассейн C по системе, состоящей из трех одинаковых труб длиной l и диаметром d каждая. Определить расход Q_c , поступающий в бассейн C , и высоту h , на которой установится уровень воды в водонапорной башне, если из нее отбирается расход Q_b . Коэффициент гидравлического трения в трубах принять $\lambda = 0,025$.

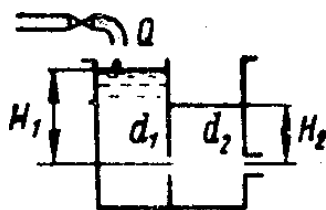


Заданная величина	Номер варианта									
	0	1	2	3	4	5	6	7	8	9
$H, \text{ м}$	4	3	5	6	3	4	5	6	4	5
$R, \text{ м}$	0,5	1,0	0,75	0,6	0,75	0,6	0,7	1,0	0,75	0,5
$b, \text{ м}$	1,0	2,0	1,5	2,0	2,5	2,0	2,4	2,5	2,0	1,5

Практическое занятие № 7, №8

Методы расчета гидравлических систем с отверстиями и насадками

В бак поступает вода, расход ее равен Q . Бак разделен перегородкой, в которой сделано отверстие диаметром d_1 . Вода из второго отсека вытекает через цилиндрический насадок диаметром d_2 . Определить напоры H_1 и H_2 .



Заданная величина	Номер варианта									
	0	1	2	3	4	5	6	7	8	9
H , м	4	3	5	6	3	4	5	6	4	5
R , м	0,5	1,0	0,75	0,6	0,75	0,6	0,7	1,0	0,75	0,5
b , м	1,0	2,0	1,5	2,0	2,5	2,0	2,4	2,5	2,0	1,5

5.3. Материалы для проведения промежуточной аттестации:

5.3.1 вопросы к зачету

1. Основные свойства жидкостей.
2. Давление в точке неподвижной жидкости. Свойства давлений.
3. Виды давлений. Давление абсолютное, избыточное, вакуумметрическое.
4. Дифференциальные уравнения равновесия жидкости.
5. Основное уравнение гидростатики. 6. Равновесие жидкостей с различной плотностью. 7. Способы измерения давления жидкости.
8. Сила давления жидкости на плоскую стенку.
9. Сила давления жидкости на криволинейную поверхность.
10. Закон Архимеда.
11. Кинематические параметры движения жидкости. Скорость и расход жидкости.
12. Уравнение неразрывности потока.
13. Дифференциальные уравнения движения жидкости.
14. Уравнение Бернулли для идеальной жидкости.
15. Способы измерения расходов и скоростей потоков.
16. Уравнение Бернулли для реальной жидкости. Напорная и пьезометрическая линии.
17. Режимы движения жидкости.
18. Потери напора и давления в трубопроводах при ламинарном движении жидкости.
19. Потери напора и давления в трубопроводах при турбулентном движении жидкости.
20. Потери напора и давления в местных сопротивлениях.
21. Расчет гидравлического сопротивления простого трубопровода.

Гидравлическая характеристика трубопровода.

22. Последовательное соединение простых трубопроводов.
23. Параллельное соединение простых трубопроводов.
24. Формулы Дарси для расчета потерь напора и давления в трубопроводах.
25. Истечение жидкости через отверстия при постоянном напоре.
26. Истечение жидкости через насадки.
27. Истечение жидкости через отверстия при переменном напоре.
28. Давление струи жидкости на преграды.
29. Взаимодействие потока с твердыми телами.
30. Гидравлический удар в трубопроводах.
31. Гидравлическая характеристика обобщенной насосной установки.

5.4. Материалы для проверки остаточных знаний:

5.4.1 вопросы для проверки остаточных знаний

1. Основное уравнение гидростатики
3. Давление жидкости на плоскую наклонную стенку
4. Давление жидкости на цилиндрическую поверхность
5. Основные понятия о движении жидкости
6. Уравнение Бернулли для потока жидкости
7. . Режимы движения жидкости
8. Кавитация
9. Потери напора при ламинарном течении жидкости
10. Потери напора при турбулентном течении жидкости
11. Местные гидравлические сопротивления
12. Истечение через малые отверстия в тонкой стенке при постоянном напоре
13. Истечение при несовершенном сжатии
14. Истечение под уровень
15. Истечение через насадки при постоянном напоре
16. Давление струи жидкости на ограждающие поверхности
17. Простой трубопровод постоянного сечения
18. Соединения простых трубопроводов
19. Сложные трубопроводы
20. Трубопроводы с насосной подачей жидкостей
21. Гидравлический удар
22. Изменение пропускной способности трубопроводов в процессе их эксплуатации

6. Методические материалы, определяющие процедуры оценивания знаний, умений, навыков и (или) опыта деятельности

6.1 Описание процедуры оценивания знаний, умений и владений

Для оценивания результатов обучения в виде **знаний** используются следующие типы контроля:

- индивидуальное собеседование;
- письменные ответы на вопросы;
- тестирование.

Индивидуальное собеседование, письменная работа проводятся по разработанным вопросам по отдельному учебному элементу программы (дисциплине). Задания данного типа включают материалы пп. 5.1.1, 5.2.2, 5.3.1, 5.4.1 настоящей КОС.

Для оценивания результатов обучения в виде **умений** и **владений** используются:

- выполнение практических контрольных заданий, включающих несколько задач (вопросов) в виде краткой формулировки действий (комплекса действий), которые следует выполнить, или описание результата, который нужно получить. Задания данного типа включают материалы пп. 5.2.1, 5.3.1 настоящей КОС.

- выполнение комплексных заданий, которые требуют многоходовых решений как в типичной, так и в нестандартной ситуациях. Это задания в открытой форме, требующие поэтапного решения и развернутого ответа, в т.ч. задания на индивидуальное или коллективное выполнение проектов, на выполнение практических действий или лабораторных работ. Задания данного типа включают материалы пп. 5.2.1, 5.2.2, 5.3.1 настоящей КОС.

Критерии оценки учебных действий студентов приводятся в комплектах оценочных средств УМК данной дисциплины

Таблица 6.1 – Шкала оценивания уровня сформированности компетенций

Критерии обучения для формирования компетенций (в соответствии с таблицей 5.2)	1	2	3	4	5
Количество баллов (в соответствии с бально-рейтинговой системой)	0-20	21-59	60-70	71-85	86-100
Уровень сформированности компетенций	предпороговый		пороговый	высокий (продвинутый)	высший

Количество баллов за каждый вид контроля отражено в графике учебного процесса соответствующей дисциплины.

Степень соответствия содержания и качества подготовки требованиям ФГОС ВО определяется приобретением компетенций, которые считаются сформированными в рамках данной дисциплины, если студент преодолевает пороговый уровень сформированности компетенций.

6.2 Этапы и формы контроля формирования компетенций

Таблица 6.1. – Этапы и формы контроля формирования компетенций в рамках дисциплины*

Код компетенции	Содержание компетенции	Раздел содержания дисциплины в котором формируется компетенция	Оценочные средства	Форма контроля
ОПК-1	Способен использовать математические, физические, физико-химические, химические методы для решения задач профессиональной деятельности	1-9	5.2.1	Проверка отчетов РГР;
			5.2.2	Защита лабораторных и практических работ
			5.3.1;	Устный опрос
			5.4.1	Устный опрос
ОПК-5	Способен рассчитывать, проектировать и проверять соответствие отдельных узлов (аппаратов) с использованием автоматизированных прикладных систем и проверять соответствие разрабатываемых проектов нормативным документам	1-9	5.2.1	Проверка отчетов РГР;
			5.2.2	Защита лабораторных и практических работ
			5.3.1;	Устный опрос
			5.4.1	Устный опрос

* Этапы формирования компетенций в рамках основной профессиональной образовательной программы отражены в соответствующей матрице компетенций

6.3 Критерии оценки учебных действий студентов

Критерии оценки учебных действий студентов по решению учебно- профессиональных задач на практических и лабораторных занятиях.

Оценка	Характеристики ответа студента
Отлично	студент самостоятельно и правильно решил учебно-профессиональную задачу, уверенно, логично, последовательно и аргументировано излагал свое решение, используя гидротехнические понятия.
Хорошо	студент самостоятельно и в основном правильно решил учебно-профессиональную задачу, уверенно, логично, последовательно и аргументировано излагал свое решение, используя гидротехнические понятия.
Удовлетворительно	студент в основном решил учебно-профессиональную задачу, допустил несущественные ошибки, слабо аргументировал свое решение, используя в основном гидротехнические понятия.
Неудовлетворительно	студент не решил учебно-профессиональную задачу.

Критерии оценки учебных действий студентов при защите практических и лабораторных работ

Оценка	Характеристики ответа студента
Отлично	студент глубоко и всесторонне раскрыл суть вопроса; уверенно, логично, последовательно и грамотно его излагает; делает выводы и обобщения; отвечает на дополнительные вопросы; свободно владеет терминологией.
Хорошо	студент твердо усвоил материал, грамотно и по существу излагает его, допускает несущественные неточности; делает выводы и обобщения; в целом верно отвечает на дополнительные вопросы; владеет терминологией.
Удовлетворительно	тема вопроса раскрыта недостаточно четко и полно, то есть студент частично раскрыл вопрос, по существу излагает его; допускает несущественные ошибки и неточности; затрудняется в формулировании выводов и обобщений; частично отвечает на дополнительные вопросы; частично владеет терминологией.
Неудовлетворительно	студент не усвоил значительной части материала по данному вопросу; допускает существенные ошибки и неточности при рассмотрении его; не формулирует выводов и обобщений; испытывает затруднения при ответе на дополнительные вопросы; не владеет терминологией.

Критерии оценки учебных действий студентов при сдаче зачета

Зачтено	студент раскрыл суть вопроса; владеет терминологией. уверенно, логично, последовательно и грамотно его излагает; делает выводы и обобщения; отвечает на дополнительные вопросы; студент твердо усвоил материал, грамотно и по существу излагает его, допускает несущественные неточности; тема вопроса раскрыта недостаточно четко и полно, то есть студент частично раскрыл вопрос, по существу излагает его; допускает несущественные ошибки и неточности.
Незачтено	студент не усвоил значительной части материала по данному вопросу; допускает существенные ошибки и неточности; не формулирует выводов и обобщений; испытывает затруднения при ответе на дополнительные вопросы; не владеет терминологией

Максимальное количество баллов, которые может получить студент за каждый вид учебных действий, отражено в графике учебного процесса соответствующей дисциплины.