



Негосударственное частное образовательное учреждение
высшего образования
«Технический университет УГМК»

**МЕТОДИЧЕСКИЕ УКАЗАНИЯ К ВЫПОЛНЕНИЮ
КОНТРОЛЬНОЙ РАБОТЫ ПО ДИСЦИПЛИНЕ**

ОСНОВЫ ЭЛЕКТРОЭНЕРГЕТИКИ И ЭЛЕКТРОТЕХНИКИ

Направление подготовки 13.03.02 Электроэнергетика и электротехника
Профиль подготовки Электрооборудование и энергохозяйство горных и
промышленных предприятий
Уровень высшего образования бакалавриат
(бакалавриат, специалитет, магистратура)

Автор - разработчик: Фёдорова С. В., канд.техн.наук, доцент

Рассмотрено на заседании кафедры энергетики

Одобрено Методическим советом университета 30 июня 2021 г., протокол № 4

г. Верхняя Пышма

2021

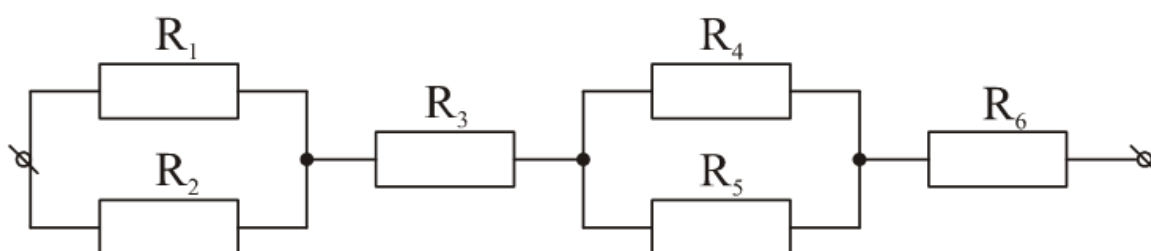
Контрольная работа является составной частью самостоятельной работы бакалавров. Выполнение контрольных работ имеет целью закрепление обучающимися полученных на лекциях теоретических знаний и практического опыта, приобретенного на практических занятиях, путем самостоятельной работы.

Перечень тем контрольных работ.

1. Электрические цепи постоянного тока.
2. Трехфазные электрические цепи.
3. Трансформаторы. Основные положения и формулы.

Контрольная работа №1 Электрические цепи постоянного тока.

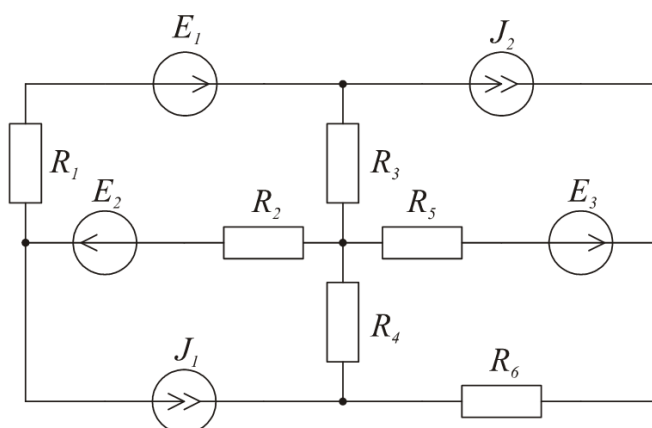
1. Рассчитать эквивалентное сопротивление цепи.



$R_1, \text{ Ом}$	$R_2, \text{ Ом}$	$R_3, \text{ Ом}$	$R_4, \text{ Ом}$	$R_5, \text{ Ом}$	$R_6, \text{ Ом}$
5	10	15	5	5	10

2. Рассчитать токи во всех ветвях цепи по методу контурных токов (МКТ) и методу узловых напряжений (МУН). Произвести проверку баланса мощностей.

$E_1, \text{ В}$	$E_2, \text{ В}$	$E_3, \text{ В}$	$J_1, \text{ А}$	$J_2, \text{ А}$	$R_1, \text{ Ом}$	$R_2, \text{ Ом}$	$R_3, \text{ Ом}$	$R_4, \text{ Ом}$	$R_5, \text{ Ом}$	$R_6, \text{ Ом}$
25	10	20	1	2	5	10	15	5	5	10



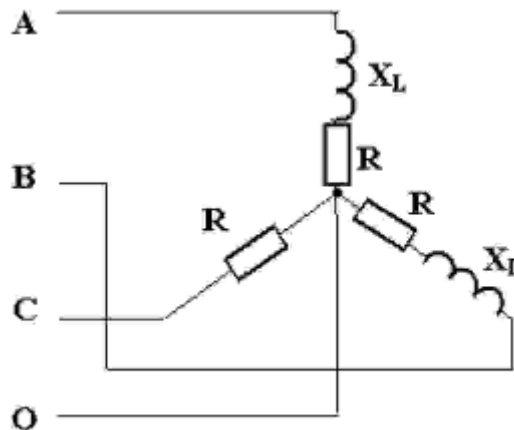
Контрольная работа №2 Трехфазные электрические цепи.

К трехфазной симметричной сети подключен U_L подключен несимметричный приемник энергии с активным R и реактивным X_L сопротивлением. Рассчитать:

- линейные токи;
- фазные токи;
- построить векторную диаграмму токов и напряжений.

$U_L, \text{ В}$	$R, \text{ Ом}$	$X_L, \text{ Ом}$
660	285.8	165

Сопротивления линейных проводов и нейтрального провода принять равными нулю.



Контрольная работа №3 Трансформаторы. Основные положения и формулы.

Рассчитать:

- коэффициент мощности холостого хода $\cos\varphi_0$;
- сопротивления первичной и вторичной обмоток R_1, X_1, R_2, X_2 ;
- расчетные сопротивления Z_m, R_m, X_m ;
- построить внешнюю характеристику $U_2 = f_1(\beta)$;
- построить зависимость КПД от нагрузки $\eta = f_2(\beta)$;
- изобразить Г-образную схему замещения трансформатора.

Для трехфазного трансформатора с номинальной мощностью S_n , первичным номинальным линейным напряжением $U_{1н}$, вторичным линейным напряжением холостого хода $U_{2х}$, напряжением u_k %, мощностью номинального короткого замыкания P_k , мощностью холостого хода P_x , током холостого хода k % от номинального тока.

Группа соединений	$S_n, \text{ кВА}$	$U_{1н}, \text{ кВ}$	$U_{2х}, \text{ В}$	u_k %	$P_k, \text{ Вт}$	$P_x, \text{ Вт}$	k %	$\cos\varphi_2$
$Y/Y_0 - 0$	10	6.3	400	5.1	335	105	10	0.8

β	0.25	0.5	0.75	1.0	1.25
---------	------	-----	------	-----	------

Критерии оценки контрольной работы:

«удовлетворительно» - выполнены необходимые пункты задания, использована предложенная инструкция.

«хорошо» - выполнены необходимые пункты задания, сделан вывод, использована предложенная инструкция и дополнительная литература.

«отлично» - правильно выполнены все задания, сделан вывод и представлен полный развернутый отчет.