



Негосударственное частное образовательное учреждение  
высшего образования  
«Технический университет УГМК»

**МЕТОДИЧЕСКИЕ УКАЗАНИЯ К ВЫПОЛНЕНИЮ  
ЛАБОРАТОРНЫХ РАБОТ ПО ДИСЦИПЛИНЕ**

**ТЕОРЕТИЧЕСКИЕ ОСНОВЫ ЭЛЕКТРОТЕХНИКИ**

Направление подготовки 13.03.02 Электроэнергетика и электротехника  
Профиль подготовки Электрооборудование и энергохозяйство горных и  
промышленных предприятий  
Уровень высшего образования бакалавриат  
(бакалавриат, специалитет, магистратура)

Автор - разработчик: Бородин М. Ю., канд. техн. наук, доцент  
Рассмотрено на заседании кафедры энергетики  
Одобрено Методическим советом университета 30 июня 2021 г., протокол № 4

г. Верхняя Пышма  
2021

Лабораторные работы имеют целью под руководством преподавателя на практике закрепление обучающимися полученных на лекциях теоретических знаний.

Лабораторные работы:

Раздел	Тема занятия
2	Цепь синусоидального тока при последовательном соединении R, L, и C.
2	Исследование трехфазной цепи при соединении нагрузки в звезду, исследование трехфазной цепи при соединении нагрузки в треугольник.
2	Исследование аварийных режимов трехфазной цепи при соединении нагрузки в звезду. Исследование аварийных режимов трехфазной цепи соединения нагрузки в треугольник.
2	Переходные процессы в RC и RL цепях при включении и выключении источника.
3	Представление сигналов несинусоидальной формы рядом Фурье. Исследование фильтров прямой, обратной и нулевой последовательностей.
3	Исследование магнитной цепи на переменном токе.
3	Экспериментальное исследование и расчет магнитной цепи при постоянном токе.
4	Образование стоячих волн в длинной несогласованной линии. Исследование распределения напряжений по длине линии. Исследование параметров воздушных и кабельных линий электропередачи.

### **Лабораторная работа №1.**

*Тема:* Исследование цепи синусоидального тока при последовательном соединении R, L, и C.

#### **Общие сведения**

В цепи переменного тока кроме сопротивлений используются также катушки индуктивности и конденсаторы.

На сопротивлениях, которые в цепи переменного тока называются еще **активными сопротивлениями**, связь между током и напряжением определяется законом Ома. Если по активному сопротивлению R протекает синусоидальный ток  $i=I_m \sin(\omega t)$ , то напряжение на этом сопротивлении  $u=U_m \sin(\omega t)$ , где  $\omega=2\pi f$  – круговая частота, а амплитуды тока и напряжения связаны законом Ома:  $U_m=RI_m$

Если по идеальной индуктивности L (т.е. активное сопротивление провода катушки равно нулю) протекает ток  $i=I_m \sin(\omega t)$ , то напряжение на ней  $u=U_m \sin(\omega t+90^\circ)$ , т.е. напряжение на катушке опережает ток на  $90^\circ$ , или ток отстает от напряжения по фазе на  $90^\circ$ . Амплитуды тока и напряжения связаны соотношением, аналогичным закону Ома:  $U_m=X_L I_m$ , где  $X_L=\omega L$  – индуктивное сопротивление катушки.

Наконец, если по конденсатору, емкость которого C, протекает синусоидальный ток  $i=I_m \sin(\omega t)$ , то напряжение на нем  $u=U_m \sin(\omega t-90^\circ)$  отстает от тока по фазе на  $90^\circ$ . Амплитуда напряжения связана с током также выражение, аналогичным закону Ома:  $U_m=X_C I_m$ , где  $X_C=1/\omega C$  – емкостное сопротивление.

Выражение аналогичные закону Ома применяются и для действующих значений синусоидальных токов и напряжений:

$$U_R=RI_R \quad U_L=X_L I_L \quad U_C=X_C I_C$$

При последовательном соединении R,L,C (рис 7.1а) через все элементы протекает один и тот же ток. Тогда напряжение на всей цепи можно определить по второму закону Кирхгофа, как сумму напряжений на отдельных элементах. При сложении, чтобы учесть фазовые сдвиги напряжениями, удобно использовать векторные диаграммы. На векторной диаграмме действующие (или амплитудные) значения токов и напряжений изображают векторами, длины которых равны численным значениям токов и напряжений, а углы между ними соответствуют фазовым сдвигам (рис. 7.1б)

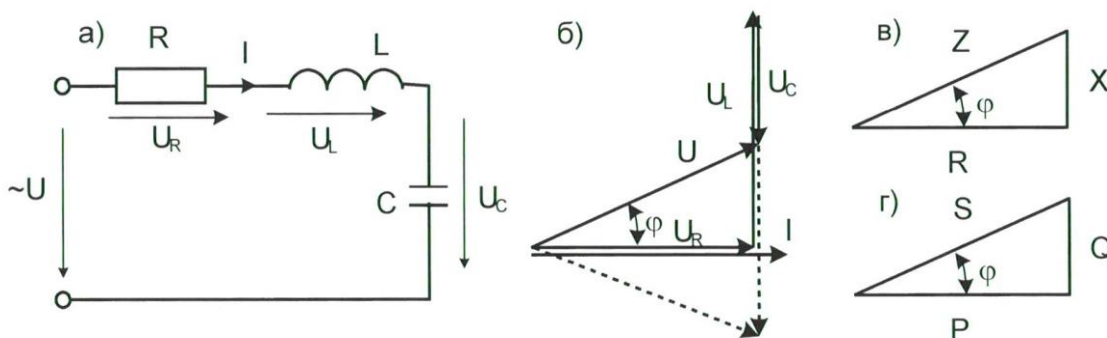


Рис. 7.1

Из векторной диаграммы следует, что напряжение на всей цепи

$$U = \sqrt{U_R^2 + (X_L - X_C)^2} = \sqrt{R^2 I^2 + (X_L I - X_C I)^2} = ZI$$

где  $Z = \sqrt{R^2 + (X_L - X_C)^2} = \sqrt{R^2 + X^2}$  – полное сопротивление цепи при последовательном соединении R,L,C, а  $X = X_L - X_C$  – реактивное сопротивление.

Из векторной диаграммы следует также, что угол сдвига между током и напряжением.

$$\varphi = \arctg \frac{U_L - U_C}{U_R} = \arctg \frac{X_L - X_C}{R} = \arctg \frac{X}{R}.$$

Все соотношения между активным, реактивным и полным сопротивлениями, а так же углом  $\varphi$ , хорошо иллюстрируются с помощью треугольника сопротивлений (рис. 7.1в), который подобен треугольнику напряжений.

Если  $X_L > X_C$ , то угол  $\varphi$  положительный и напряжение опережает ток. Этот случай показан на векторной диаграмме сплошными линиями. Если же  $X_L < X_C$ , то угол  $\varphi$  отрицательный, и напряжение отстает от тока (показано на векторной диаграмме пунктиром). Если же, наконец,  $X_L = X_C$ , тогда  $U_L = U_C$ ,  $\varphi = 0$ , и ток совпадает с напряжением по фазе. Этот случай называется резонансом напряжения.

Условие резонанса  $X_L = X_C$  или  $\varphi = 0$  можно также записать в виде:

$$\omega L = 1/\omega C \text{ или } \omega^2 LC = 1$$

Отсюда можно определить частоту, индуктивность или емкость, при которой в цепи будет наблюдаться резонанс.

При синусоидальном токе мощность, потребляемая цепью, периодически изменяется по времени с двойной частотой. Однако, кроме переменной составляющей, она содержит также и постоянную составляющую. Среднее значение мощности за период называется **активной мощностью**:  $P = UI \cos \varphi = I^2 R$ . Она измеряется в Вт. Кроме активной мощности в цепях переменного тока используют понятие **полной мощности**  $S = UI = I^2 Z$ , ( $B^*A$ ), **реактивной мощности**  $Q = UI \sin \varphi = I^2 X$  (вар), а также индуктивной мощности  $Q_L = I^2 X_L$ , емкостной мощности  $Q_C = I^2 X_C$  (вар). Очевидно, что  $Q = Q_L - Q_C$ . Все соотношения между мощностями можно проиллюстрировать треугольником мощностей, подобным треугольникам

напряжений и сопротивлений (рис. 7.1г).при резонансе, когда  $X=X_L-X_C=0$  и  $\phi=0$ , реактивная мощность также равна нулю, а активная равна полной мощности.

Параметры цепи переменного тока  $R, X_L, X_C$  можно определить по показаниям трех приборов вольтметра, амперметра и ваттметра. Измерив этими приборами  $U, I, P$ , определяем  $Z=U/I$  и  $\phi=\arccos(P/UI)$ . Затем из треугольника сопротивлений определяем  $R=Z\cos\phi$  и  $X=Z\sin\phi$ .

## Экспериментальная часть

### Задание

Определить экспериментально параметры цепи с последовательным соединением  $R, L, C$  для трех случаев  $X_L < X_C$ ,  $X_L = X_C$ ,  $X_L > X_C$ .

Построить векторные диаграммы. Сделать расчет цепи при резонансе и сравнить результаты расчета с экспериментальными данными.

### Порядок выполнения работы

- Измерьте омметром и запишите активное сопротивление катушки индуктивности 900 витков.  $R_k = \dots\dots\dots \text{Ом}$
- Снимите с трансформатора катушку 900 витков, вставьте в нее только одну половину разъемного сердечника и соберите цепь, принципиальная схема которой показаны на рис. 7.2, а монтажная – на рис.7.3.

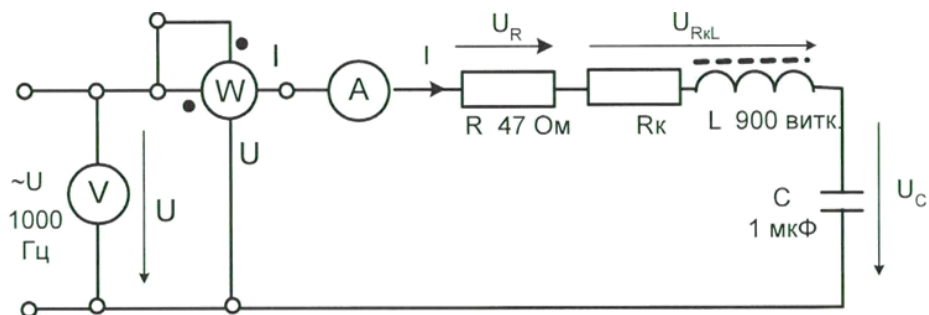


Рис.7.2

- Установите переключатель сигналов генератора напряжений в положение « $\rightarrow$ », регулятор частоты – в положение 1000Гц и регулятор напряжений в крайнее правое положение (максимальная амплитуда).
- Включите генератор и, регулируя частоту, добейтесь резонанса по максимуму тока.
- Измерьте мощность, ток и напряжение на входе цепи, на резисторе, на катушке с активным внутренним сопротивлением и на конденсаторе. Запишите эти показания приборов в трюку  $X_L = X_C$  табл.7.1. **При измерении мощности следите за сигнализацией ошибок в выборе пределов измерения  $I >$ ,  $I <$ ,  $U <$ ,  $U >$ .**

Таблица 7.1

f = .....Гц	Измерения						Вычисления	
	P, мВт	I, мА	U, В	U <sub>R</sub> , В	U <sub>RкL</sub> , В	U <sub>C</sub> , В	U <sub>Rк</sub> =R <sub>к</sub> I, В	$U_L = \sqrt{U_{RêL}^2 - U_{Rê}^2}$ , В
C = 1 мкФ (X <sub>L</sub> =X <sub>C</sub> )								
C = 1,47 мкФ (X <sub>L</sub> >X <sub>C</sub> )								
C = 0,47 мкФ (X <sub>L</sub> <X <sub>C</sub> )								

- Включите параллельно конденсатору 1мкФ конденсатор 0,47мкФ и запишите показания приборов в строку X<sub>L</sub>>X<sub>C</sub>.
- Оставьте в цепи один конденсатор 0,47мкФ и запишите показания приборов в строку X<sub>L</sub><X<sub>C</sub>.
- По опытным данным рассчитайте напряжение на активном и индуктивном сопротивлениях катушки и занесите результаты также в табл. 7.1.
- На рис. 7.4 постройте в масштабе векторные диаграммы для всех случаев.
- По экспериментальным данным определите параметры цепи Z, φ, R, X и сведите результаты расчета в табл. 7.2.
- Определите те же эквивалентные параметры цепи Z, φ, R, X по номинальным данным, указанным на этикетках (кроме катушки) и сведите результаты расчета в табл. 7.3 Сравните результаты.

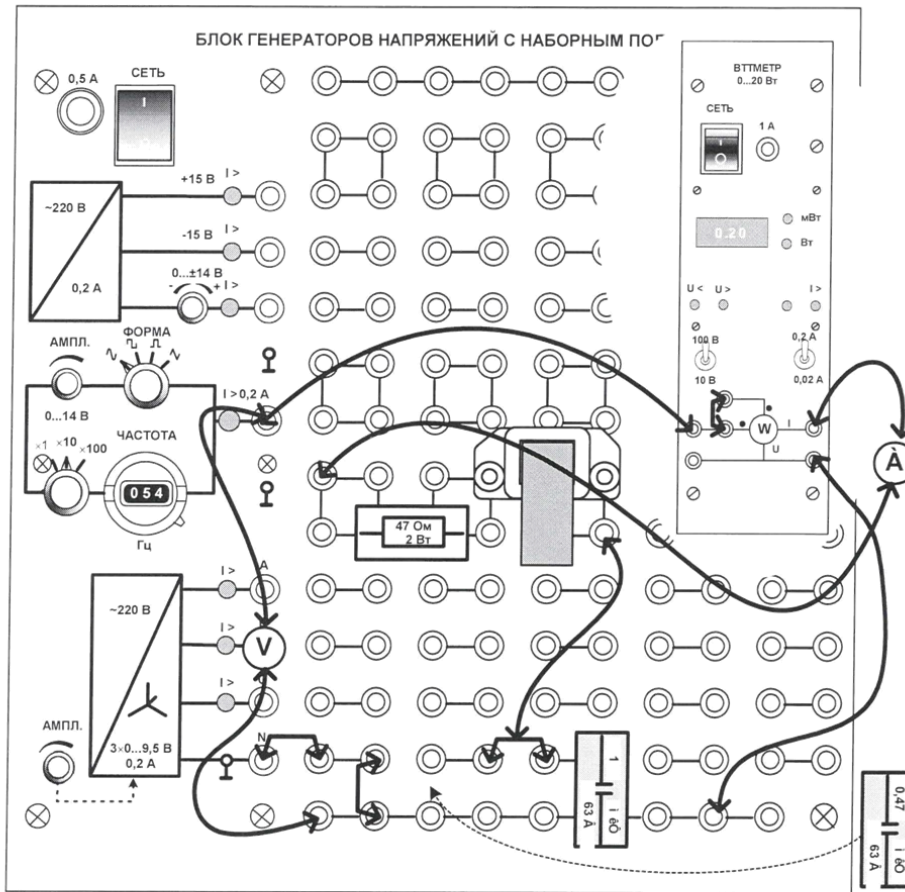


Рис. 7.3



Рис. 7.4

Таблица 7.2

	$\cos \varphi = \frac{P}{UI}$	$\varphi$ , град	$\sin \varphi$	$Z = \frac{U}{I}$ , Ом	$R = Z \cos \varphi$ , Ом	$X = Z \sin \varphi$ , Ом
$X_L = X_C$						
$X_L > X_C$						
$X_L < X_C$						

Таблица 7.3

	$R = R_K + R$ , Ом	$X_L = U_L / I$ , Ом (по данным табл. 7.1)	$X_C = \frac{1}{\omega C}$ , Ом	$X = X_L - X_C$ , Ом	$Z = \sqrt{R^2 + X^2}$ , Ом	$\varphi = \arctg \frac{X}{R}$ , град.
$X_L = X_C$						
$X_L > X_C$						
$X_L < X_C$						

### Лабораторная работа №2.

*Тема:* Исследование трехфазной цепи при соединении нагрузки в звезду, исследование трехфазной цепи при соединении нагрузки в треугольник.

#### Общие сведения

Если нагрузки (приемники) соединены в трехфазную цепь по схеме «звезда» (рис. 9.1), то к сопротивлениям нагрузки приложены фазные напряжения. Линейные напряжения ( $U_L$ ) в  $\sqrt{3}$  раз больше фазных ( $U_\phi$ ), а линейные токи ( $I_L$ ) равны фазным ( $I_\phi$ ) и определяются по закону Ома:

$$I_A = \frac{U_A}{R_A} = \frac{U_B}{R_B} = \frac{U_C}{R_C}$$

Ток нейтрали ( $I_N$ ) равен векторной сумме этих токов

$$\vec{I}_N = \vec{I}_A + \vec{I}_B + \vec{I}_C$$

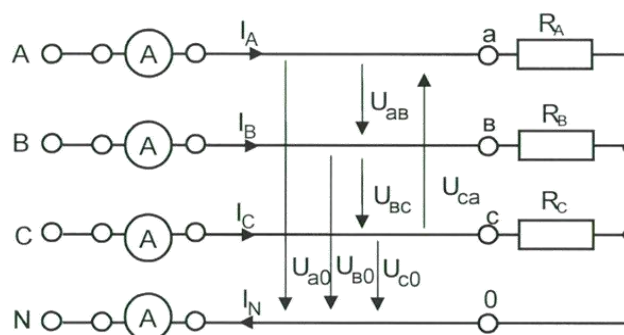


Рис. 9.1

Присимметричных напряжениях  $U_A, U_B, U_C$  и одинаковых сопротивлениях  $R_A = R_B = R_C$  токи  $I_A, I_B, I_C$  также симметричны и их сумма ( $I_N$ ) равна нулю. Тогда  $I_L = I_\phi = U_\phi / R$ ,  $I_N = 0$ .

Если же сопротивление фаз нагрузки неодинаковы, то через нулевой провод протекает некоторый ток  $I_N$  не равный 0, а в схеме без нейтрали происходит смещение точки 0 на векторной диаграмме напряжений. Это поясняется на векторных диаграммах (рис. 9.2).

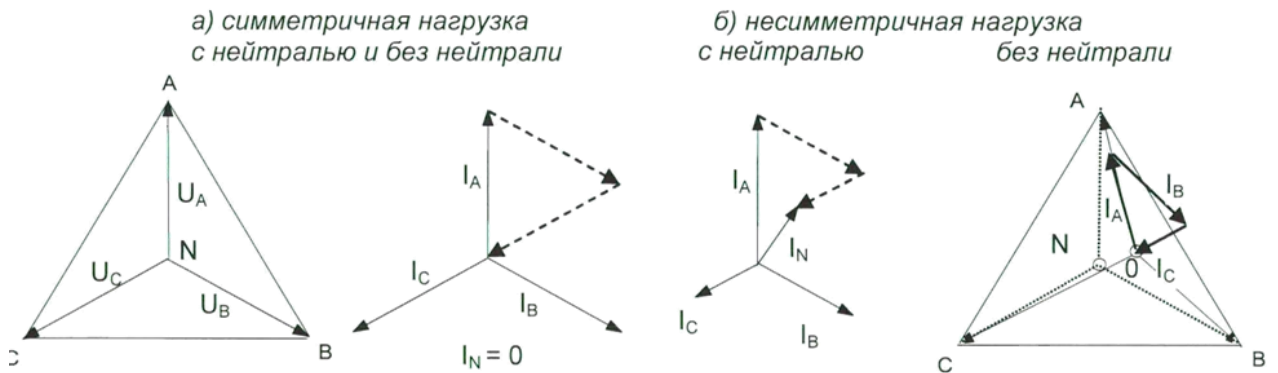


Рис. 9.2

Мощность складывается из мощностей трех фаз:  $\sum P = P_A + P_B + P_C$

При симметричной и чисто активной нагрузке, имеем:

$$\sum P = 3P_\phi = 3U_\phi I_\phi = \sqrt{3}U_L I_L$$

При смешанной (активно-индуктивной или активно-емкостной) нагрузке в симметричной трехфазной цепи:

$$\text{Активная мощность } \sum P = 3U_\phi I_\phi \cos\phi = \sqrt{3}U_L I_L \cos\phi$$

$$\text{Реактивная мощность } \sum Q = 3U_\phi I_\phi \sin\phi = \sqrt{3}U_L I_L \sin\phi$$

$$\text{Полная мощность } \sum S = 3U_\phi I_\phi = \sqrt{3}U_L I_L$$

Активная мощность в четырехпроводной трехфазной цепи измеряется с помощью трех ваттметров (рис. 9.3а), а в трехпроводной – с помощью двух ваттметров (рис. 9.3б).

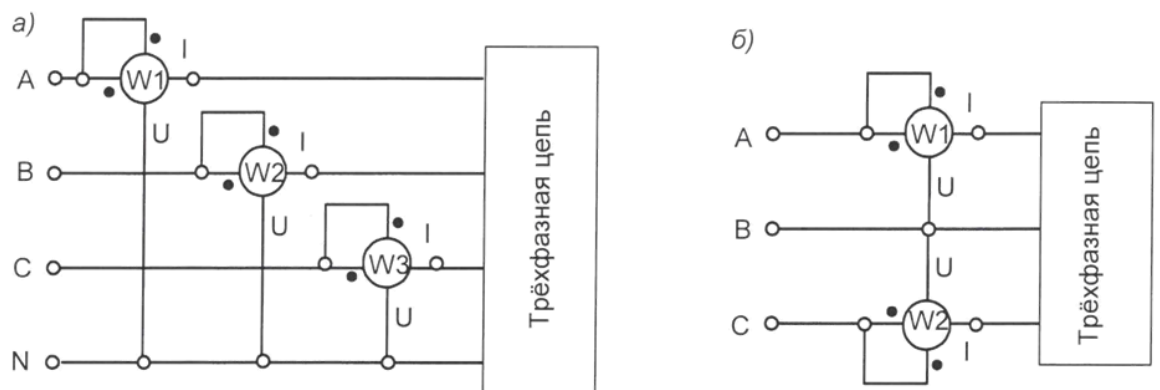


Рис. 9.3

## Экспериментальная часть

### Задания

В трехфазной цепи при соединении нагрузки в звезду измерить действующие значения токов и напряжений, мощность, построить векторные диаграммы и проверить баланс мощностей для следующих случаев:

- Симметричная активная нагрузки с нейтральным проводом и без него.
- Несимметричная активная нагрузка с нейтральным проводом и без него.
- Несимметричная смешанная нагрузка с нейтральным проводом и без него.

### Порядок выполнения эксперимента

- Соберите цепь с симметричной активной нагрузкой ( $R_A=R_B=R_C=1\text{кОм}$ ) согласно принципиальной схеме (рис. 9.1) и монтажной схеме (рис. 9.4).
- Измерьте напряжение и токи на нагрузке в схеме с нейтральным проводом и вычислите мощности. Результаты измерений и вычислений занесите в табл. 9.1.



- Подключая ваттметр сначала в фазу А, затем в фазу В и, наконец, в фазу С измерьте мощности в трех фаз и вычислите суммарную мощность. Результаты запишите в табл. 9.1. (Для переключения ваттметра из одной цепи в другую, также как и амперметра, используйте специальный коммутационный миниблок «амперметр» и пару проводников с коаксиальным разъемом!) Проверьте баланс мощностей, т.е. сравните суммарную измеренную мощность с суммой рассчитанных фазных мощностей.
- Уберите из схемы нейтральный провод (перемычку между точками Ni 0) и снова измерьте токи и напряжения.
- Подключая токовую цепь ваттметра сначала в фазу А, а цепь напряжения – на напряжение  $U_{AB}$ , затем токовую цепь в фазу С, а цепь напряжения – на напряжение  $U_{CB}$ , измерьте две мощности и вычислите суммарную мощность. Проверьте баланс мощностей.
- Провторите измерения и вычисления для несимметричной нагрузки с нейтральным и без нейтрального провода ( $R_A=1\text{ кОм}$ ,  $R_B=680\text{ Ом}$ ,  $R_C=470\text{ Ом}$ ).
- Повторите измерения и вычисления, заменив резистор фазы В конденсатором  $4,4\text{ мкФ}$ , а резистор фазы С – катушкой индуктивности 900 витков с собранным ферромагнитным сердечником. Выберите масштабы токов и напряжений и постройте векторные диаграммы для всех случаев.

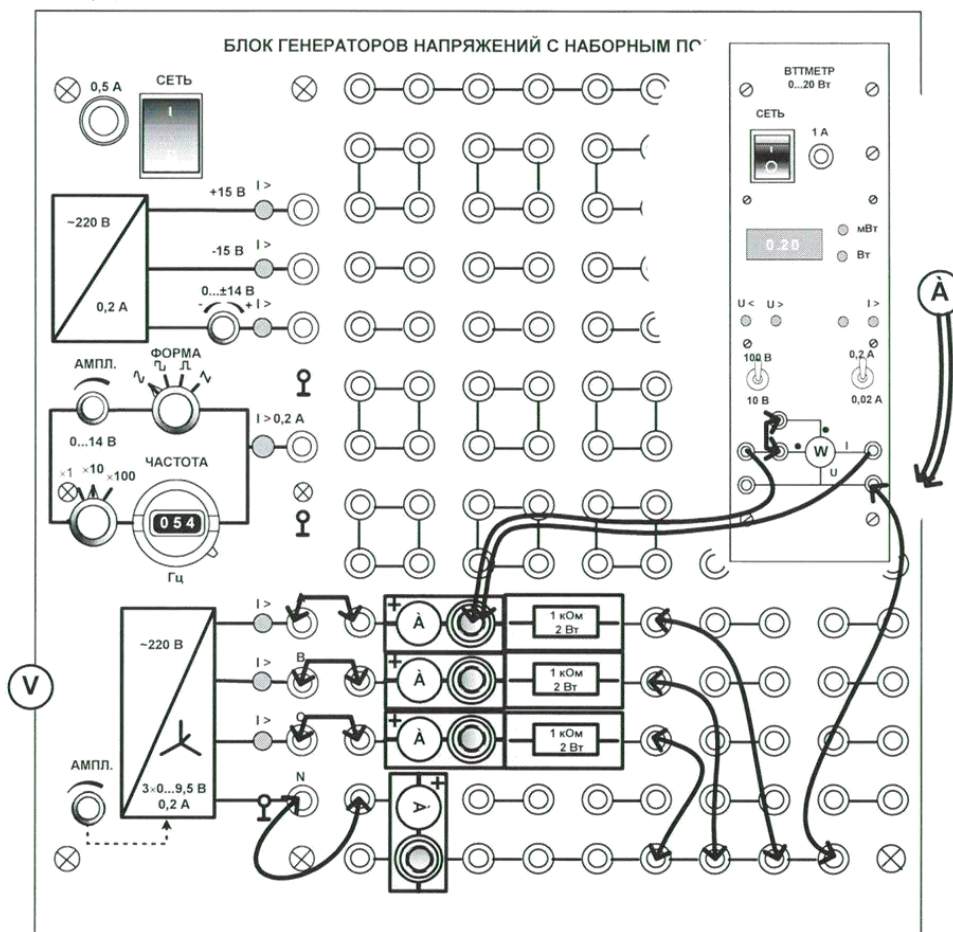


Рис. 9.4

Таблица 9.1

Схема «звезда»		Симметричная активная нагрузка		Несимметричная активная нагрузка		Несимметричная смешанная нагрузка	
		с нейтралью	без нейтрали	с нейтралью	без нейтрали	с нейтралью	без нейтрали
Фазные токи, ток нейтрали мА	$I_A$						
	$I_B$						
	$I_C$						
	$I_N$						
Линейные напряжения, В	$U_{AB}$						
	$U_{BC}$						
	$U_{CA}$						
Фазные напряжения, В	$U_A$						
	$U_B$						
	$U_C$						
Рассчитанные мощности, мВт	$P_A$						
	$P_B$						
	$P_C$						
	$\Sigma P$						
Измеренные мощности, мВт	$P_1$						
	$P_2$						
	$P_3$		-		-		-
	$\Sigma P$						

### Векторные диаграммы

1. Симметричная активная нагрузка  $R_A = R_B = R_C = 1 \text{ кОм}$

$m_U = \dots\dots\dots \text{В/см}$										$m_I = \dots\dots\dots \text{мА/см}$									

2. Несимметричная активная нагрузка  $R_A = 1 \text{ кОм}$ ,  $R_B = 680 \text{ Ом}$ ,  $R_C = 470 \text{ Ом}$

С нейтралью					Без нейтрали				
$m_U = \dots\dots\dots \text{В/см}$					$m_I = \dots\dots\dots \text{мА/см}$				

3. Смешанная несимметричная нагрузка фаз:

$R_A = 1 \text{ кОм}$ ,  $C_B = 4,4 \text{ мкФ}$ ,  $L_C \rightarrow$  катушка 900 витков с сердечником

С нейтралью					Без нейтрали				
$m_U = \dots\dots\dots \text{В/см}$					$m_I = \dots\dots\dots \text{мА/см}$				

**Лабораторная работа №3.**

Тема: Исследование аварийных режимов трехфазной цепи при соединении нагрузки в звезду. Исследование аварийных режимов трехфазной цепи соединении нагрузки в треугольник.

**Общие сведения**

Аварийными являются режимы, которые возникают при коротких замыканиях в нагрузке или в линиях и обрыве проводов. Остановимся на некоторых типичных аварийных режимах.

Обрыв нейтрального провода при несимметричной нагрузке.

В симметричном режиме  $I_N=0$ , поэтому обрыв нейтрального провода не приводит к изменению токов и напряжений в цепи и такой режим не является аварийным. Однако, при несимметричной нагрузке ток нейтрали не равен 0, поэтому обрыв нейтрали приводит к изменению всех фазных токов и напряжений. На векторной диаграмме напряжений точка «0» нагрузки, совпадающая до этого с точкой «N» генератора. Смешается таким образом, чтобы сумма фазных токов оказалась равной нулю (рис.11.1). Напряжения на отбельных фазах могут существенно превысить номинальное напряжение.

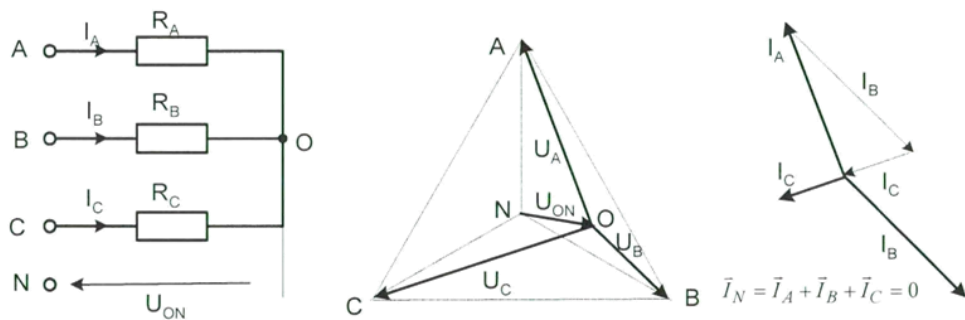


Рис. 11.1

**Обрыв фазы при симметричной нагрузке в схеме с нулевым проводом.**

При обрыве провода, например, в фазе А ток этой фазы становится равным нулю. Напряжения и токи в фазах В и С не изменяются, а в нулевом проводе появляется ток  $\vec{I}_N = \vec{I}_B + \vec{I}_C$ . Он равен току, который до обрыва протекал в фазе А (рис. 11.2)

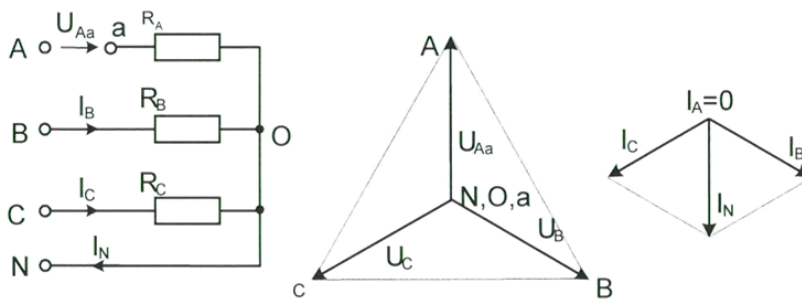


Рис. 11.2

**Обрыв фазы при симметричной нагрузке в схеме без нулевого провода.**

При обрыве, например, фазы А (рис. 11.3) сопротивления  $R_A$  и  $R_B$  оказываются соединенными последовательно и к ним приложено линейное напряжение  $U_{BC}$ . Напряжение на каждом из сопротивлений составляет  $\frac{\sqrt{3}}{2}$  от фазного напряжения в нормальном режиме. Нулевая точка нагрузки на векторной диаграмме напряжений смещается на линию ВС, и при  $R_B=R_C$  она находится точно в середине отрезка ВС.

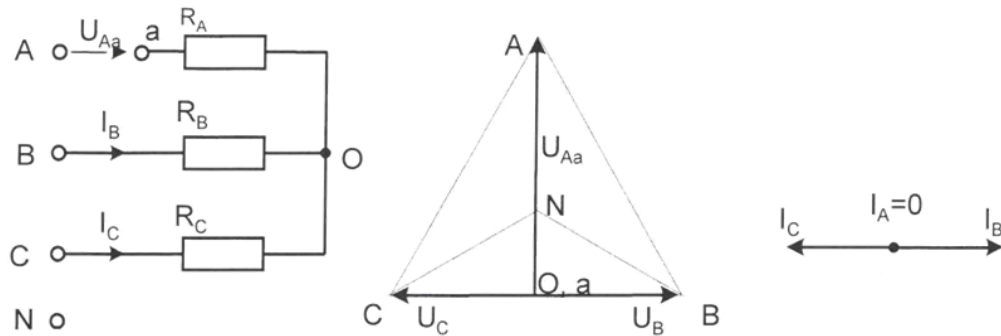


Рис. 11.3

**Короткие замыкания**

При коротком замыкании фазы нагрузки в схеме с нулевым проводом ток в этой фазе становится очень большим (теоретически бесконечно большим) и это приводит к аварийному отключению нагрузки защитой. В схеме без нулевого провода при замыкании. Например, фазы А, нулевая точка нагрузки смещается в точку «А» генератора. Тогда к сопротивлениям фаз В и С прикладываются линейные напряжения. Токи в этих фазах возрастают в  $\sqrt{3}$  раз, в ток в фазе А – в 3 раза (рис 11.4).

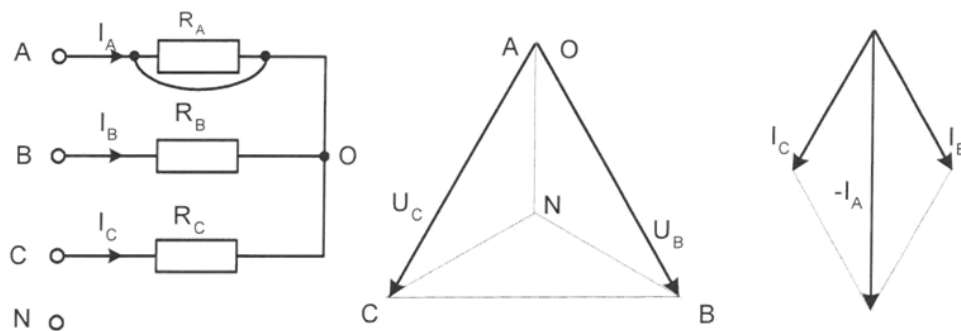


Рис. 11.4

## 11.2 Экспериментальная часть

### Задание

Экспериментально исследовать аварийные режимы трехфазной цепи при соединении нагрузки в звезду.

Порядок выполнения работы

- Соберите цепь, согласно принципиальной схеме (рис. 11.5) с сопротивлениями фаз  $R_{AB}=R_{BC}=R_{CA}=1$  кОм. Монтажная схема изображена на рис. 9.4, но ваттметр в этой работе не понадобится.

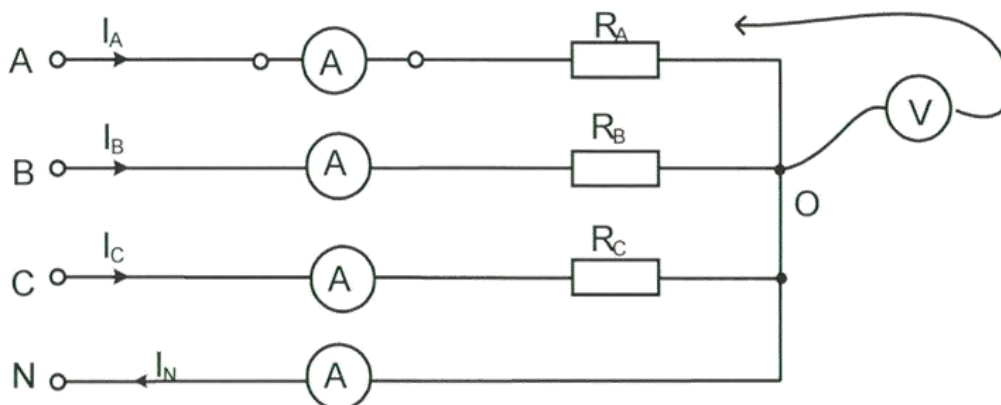


Рис.11.5

- Убедитесь, что обрыв (отключение) нейтрали не приводит к изменению фазных токов.
- Убедитесь, что в схеме с нулевым проводом происходит отключение источника защиты при коротких замыканиях, как в фазах нагрузки, так и между линейными проводами.
- Убедитесь. Что в схеме без нулевого провода короткое замыкание в фазе нагрузки не приводит к отключению, а при коротком замыкании между линейными проводами установка отключается.
- Прделайте измерения токов и напряжений всех величин, указанных в табл. 8.4.1 в различных режимах и по экспериментальным данным постройте векторные диаграммы для каждого случая в выбранном масштабе.
- Ответьте на контрольные вопросы.

Таблица 8.4.1

№	Режим	$U_{AO},$ В	$U_{BO},$ В	$U_{CO},$ В	$U_{ON},$ В	$I_A,$ мА	$I_B,$ мА	$I_C,$ мА	$I_N,$ мА
1	$R_A=1$ кОм $R_B=680$ Ом $R_C=470$ Ом Обрыв нейтрали								
2	$R_A=R_B=R_C=1$ кОм Схема с нейтралью Обрыв фазы $A$								
3	$R_A=R_B=R_C=1$ кОм Сх. без нейтрали Обрыв фазы $A$								
4	$R_A=R_B=R_C=1$ кОм Сх. без нейтрали К. 3. фазы $A$								

1.  $R_A=1 \text{ кОм}, R_B=680 \text{ Ом}, R_C=470 \text{ Ом}$ . Обрыв нейтрали  
 3.  $R_A=R_B=R_C=1 \text{ кОм}$ , Схема без нейтрали, обрыв фазы A

$m_U = \dots \text{ В/см}$	$m_I = \dots m_{II} = \dots \text{ мА/см}$
----------------------------	--

2.  $R_A=R_B=R_C=1 \text{ кОм}$ , Схема с нейтралью, обрыв фазы A  
 4.  $R_A=R_B=R_C=1 \text{ кОм}$ , Схема без нейтрали, короткое замыкание фазы A

$m_U = \dots \text{ В/см}$	$m_I = \dots m_{II} = \dots \text{ мА/см}$
----------------------------	--

**Вопрос:** Как изменяется мощность трехфазной нагрузки при обрыве фазы в схеме с нулевым проводом и без него? Как изменяется мощность при коротком замыкании одной фазы?

Аварийные режимы трехфазной цепи соединения нагрузки в треугольник

**Общие сведения**

При коротких замыканиях в фазах нагрузки или между линейными проводами токи резко возрастают, и происходит аварийное отключение установки защитой.

Обрывы фаз или линейные провода при соединении нагрузки в треугольник не приводят к перегрузкам по токам или напряжениям, как это иногда случается при соединении нагрузки в звезду.

**При обрыве одной фазы нагрузки** (рис.12.1) ток этой фазы становится равным нулю, а в оставшихся двух фазах ток не меняется. Два линейных тока уменьшаются в  $\sqrt{3}$  раз, т.е. становится равными фазному току, а третий остается неизменным.

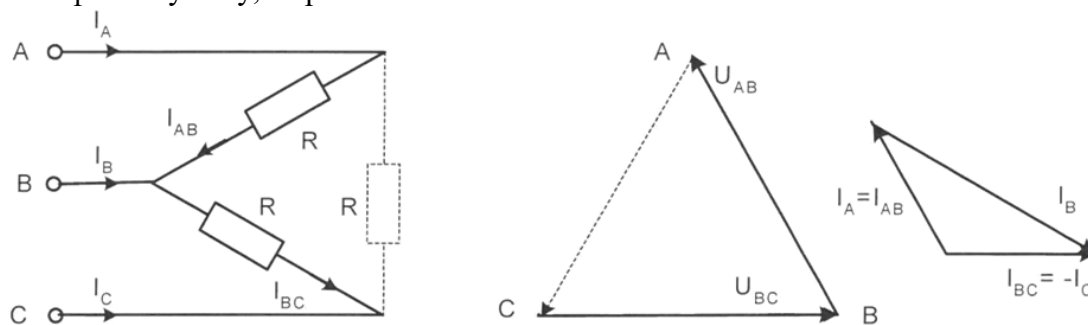


Рис. 12.1.

**При обрыве линейного провода**, например В, фазные сопротивления  $R_{AB}$  и  $R_{BC}$  оказываются соединенными последовательно и включенными параллельно с сопротивлением  $R_{CA}$  на напряжение  $U_{CA}$  (рис.12.2). Цепь фактически становится однофазной

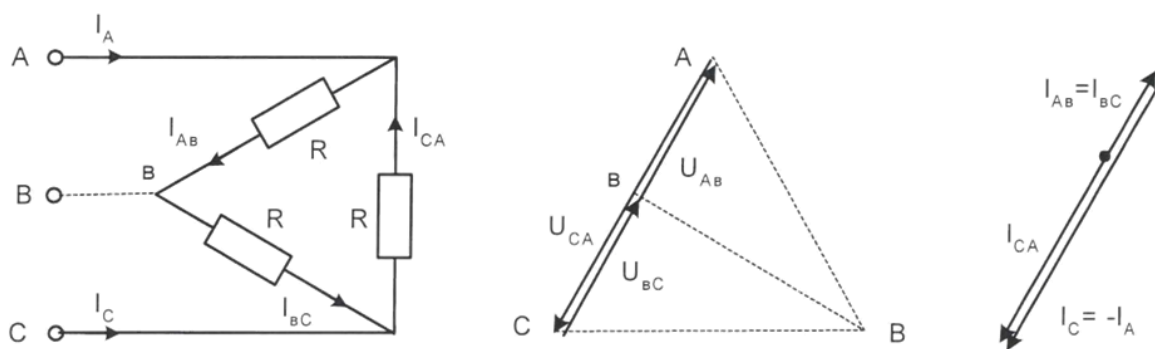


Рис. 12.2

**При одновременном обрыве линейного провода и одной фазы** нагрузки цепь также становится однофазной (рис. 12.3 и 12.4).



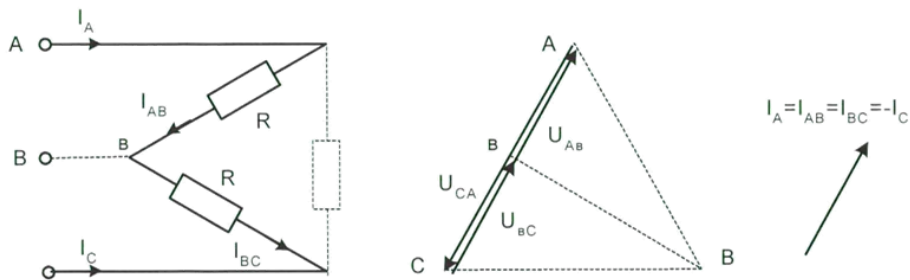


Рис. 12.3

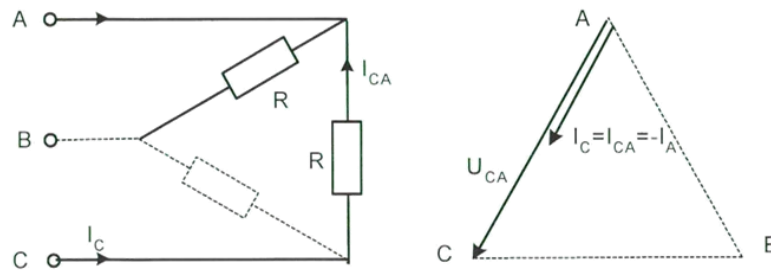


Рис. 12.4

## 2 Экспериментальная часть

### Задание

Экспериментально исследовать аварийные режимы трехфазной цепи при соединении нагрузки в треугольник.

### Порядок выполнения работы

- Соберите цепь согласно схеме (рис. 12.5) с сопротивлениями фаз  $R_{AB}=R_{BC}=R_{CA}=1$  кОм. Монтажная схема такая же, как на рис. 10.3, но ваттметр в этой работе не понадобится.

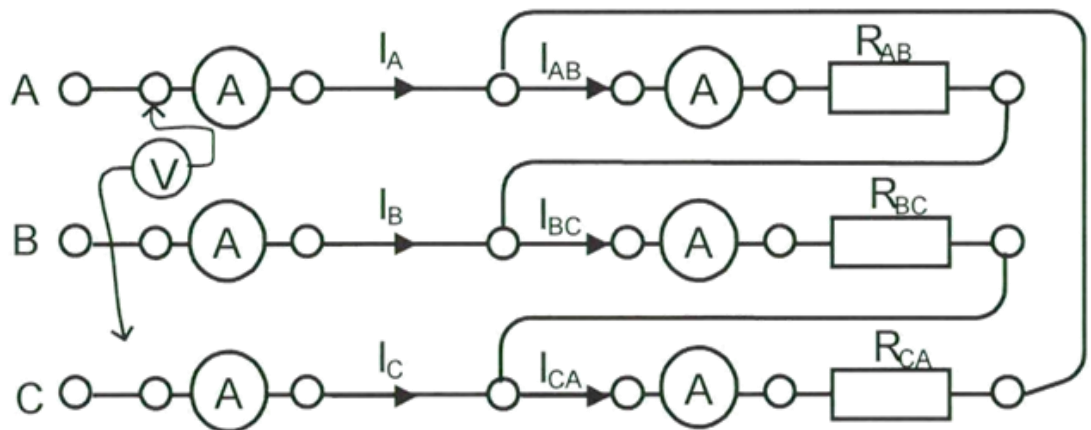


Рис.12.5

- Проведите измерения фазных и линейных токов (отличных от нуля) во всех режимах, указанных в табл. 12.1.
- По экспериментальным данным постройте векторные диаграммы для каждого аварийного случая в выбранном масштабе.
- Ответьте на контрольные вопросы.



### 3. Обрыв фазы АВ и линии С

$m_U = \dots\dots\dots \text{В/см}$								$m_I = \dots\dots\dots \text{мА/см}$									

### 4. Обрыв фазы АВ и линии А

$m_U = \dots\dots\dots \text{В/см}$								$m_I = \dots\dots\dots \text{мА/см}$									

**Вопрос:** Как вычислить мощность несимметричной трехфазной нагрузки?

**Ответ:**

**Вопрос:** Как (во сколько раз) увеличиваются или уменьшаются фазные и линейные токи в каждом из рассмотренных аварийных режимов?

### **Лабораторная работа №4.**

Тема: Переходные процессы в RC и RL цепях при включении и выключении источника.

**Цель работы:** Изучить переходные процессы в цепях со сосредоточенными параметрами.

**Ход работы:**

**Задание №1:**

- 1) Была построена схема, выставлены параметры генератора, резистора и конденсатора в соответствии с методическими указаниями.

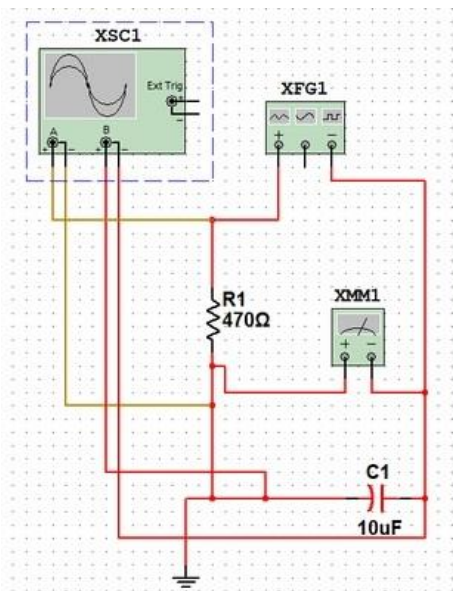


Рисунок 1: Схема №1:

2) Для регистрации тока и напряжения на электрической цепи был использован электронный осциллограф.

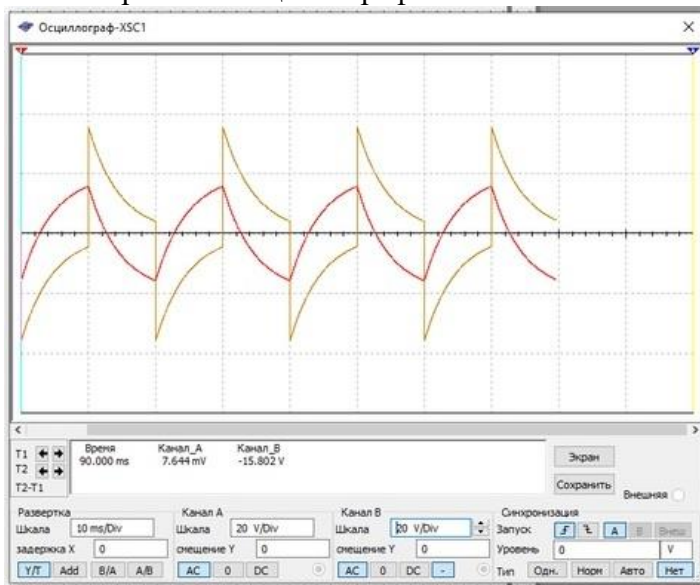


Рисунок 2: Осциллограмма №1

3) Было составлено экспериментальное значение с расчетом соотношения:

$$\tau = R * C = 470 \text{ Ом} * 10 \text{ мкФ} = 4,7 * 10^{-3}$$

### Задание №2:

1) Была собрана электрическая цепь, выставлены параметры элементов схемы по методическим указаниям.

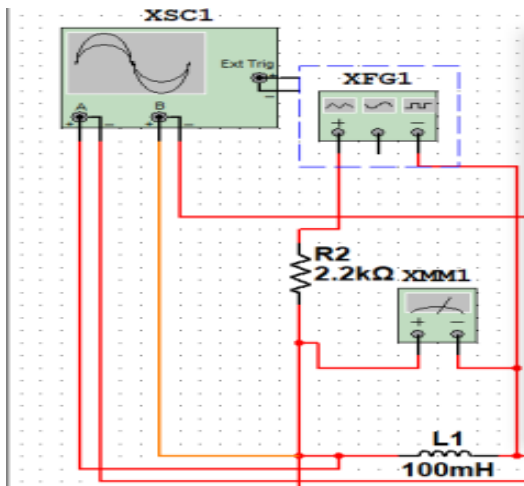


Рисунок 3: Схема №2

2) Был зарегистрирован ток и напряжение сети при помощи электронного осциллографа

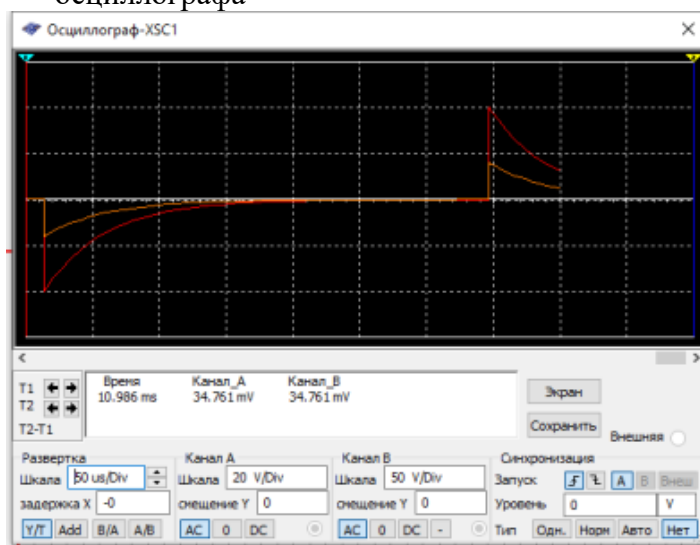


Рисунок 4: Осциллограмма №2

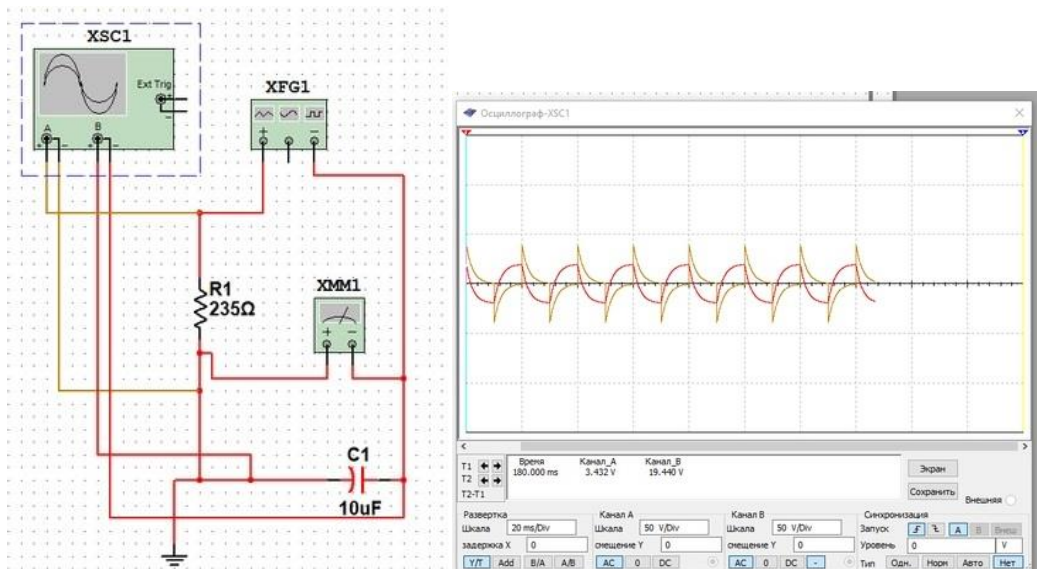
3) Произведен расчет постоянной времени:

$$\tau = \frac{L}{R} = \frac{100\text{мГн}}{2,2\text{кОм}} = 0,00004545$$

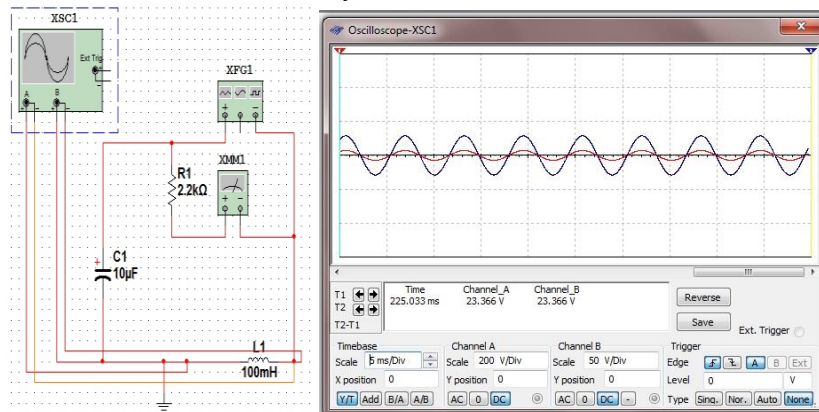
**Вывод:** На данной лабораторной работе были изучены переходные процессы в RLC-цепях. Построены схемы по методическим указаниям. Составлены осциллограммы этих схем. Рассчитана постоянная времени и экспериментальное значение.

#### Контрольные вопросы:

- 1) При уменьшении сопротивления резистора в два раза увеличилась скорость зарядки конденсатора



2) Компенсация индуктивного элемента возможна с помощью конденсатора:



### Лабораторная работа №5.

Тема: Представление сигналов несинусоидальной формы рядом Фурье. Исследование фильтров прямой, обратной и нулевой последовательностей.

Ход работы

1. По базе данных (табл. 4.1) для своего варианта определить параметры электрической цепи (рис. 4.1), питающейся от однофазной сети несинусоидального тока

$$u(t) = U_0 + U_{m1} \sin(\omega t + \varphi_{u1}) + U_{m3} \sin(3\omega t + \varphi_{u3}).$$

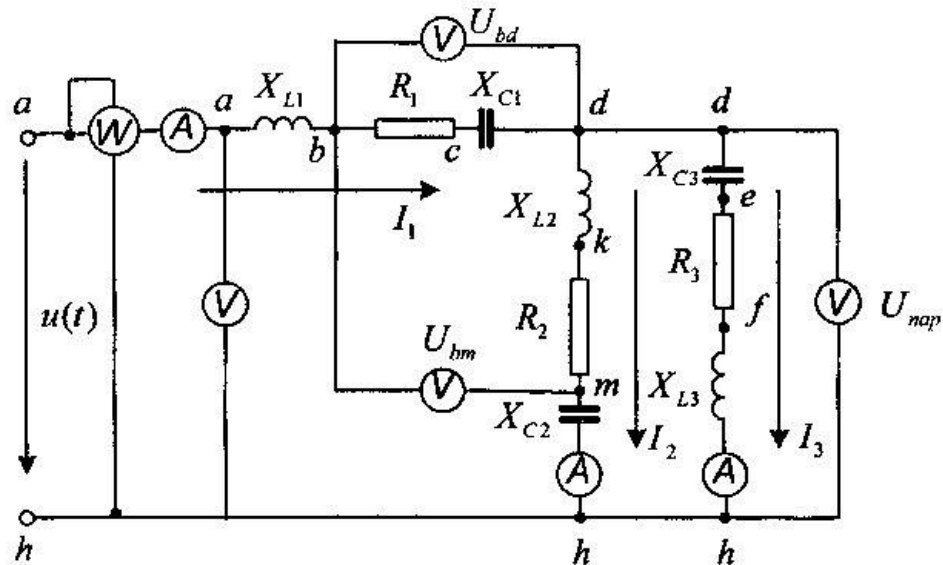


Рис. 4.1. Электрическая цепь

2. Составить расчетные схемы для гармоник.
3. Рассчитать комплексы напряжений гармоник. Рассчитать и построить зависимости  $u = f(\omega t)$ .
4. Рассчитать сопротивления ветвей для каждой гармоники.
5. Рассчитать для каждой гармоники сопротивление параллельного участка, а также входное сопротивление.
6. Рассчитать для каждой гармоники входной ток  $I_1$ .
7. Рассчитать для каждой гармоники напряжение параллельного участка. Для проверки правильности расчетов рассчитать тоже напряжение по другому контуру, сравнить результаты и сделать выводы.
8. Рассчитать для каждой гармоники токи ветвей параллельного участка. Провести проверку правильности расчетов, определив входной ток, как сумму токов  $I_2$  и  $I_3$ .

Хд

9. Рассчитать зависимости  $i = f(\omega t)$  для каждой гармоники. Построить на одном графике зависимости  $i_{ax} = f(\omega t)$  для всех гармоник и результирующего несинусоидального тока. Построить на одном графике  $i_{ax} = f(\omega t)$  и  $u_{ax} = f(\omega t)$  и сделать соответствующие выводы.

10. Определить показания приборов.

Таблица 4.1

## Исходные данные цепи по вариантам

Номер варианта	Постоянная составляющая	Амплитуда гармоник, В		Начальные фазы гармоник, град		Активные сопротивления, Ом			Индуктивные сопротивления, Ом			Емкостные сопротивления, Ом		
									на первой гармонике					
									$U_0$	$U_{м1}$	$U_{м3}$	$\varphi_{u1}$	$\varphi_{u3}$	$R_1$
	1					2	3	4					5	
1	30	150	50	70	25	15	20	25	15	10	25	0	40	0
2	32	160	65	60	35	16	21	31	24	31	46	0	0	34
3	34	170	66	70	45	17	22	32	25	33	48	0	48	0
4	36	180	70	80	55	18	23	33	27	34	49	13	0	36
5	38	190	73	90	65	19	24	34	28	36	51	0	51	38
6	40	200	76	100	75	20	25	35	30	37	52	0	52	39
7	42	210	80	108	83	21	26	36	31	39	54	15	0	40
8	44	220	83	125	100	22	27	37	33	40	55	0	55	0
9	46	230	86	135	110	23	28	38	34	42	57	0	57	42
10	48	240	90	145	120	24	29	39	36	43	58	0	0	43
11	50	250	93	50	25	25	30	40	37	45	60	0	60	0
12	52	260	96	60	35	26	31	41	39	46	61	19	61	45
13	54	270	100	70	45	27	32	42	40	48	63	0	63	47
14	56	280	103	80	55	28	33	43	42	49	64	0	0	0
15	58	290	106	90	65	29	34	44	0	51	66	0	66	0
16	60	300	110	100	75	30	35	45	0	52	67	0	67	0
17	30	150	60	108	83	15	20	30	0	30	45	0	45	0
18	32	160	63	125	100	16	21	31	0	31	46	0	46	0
19	34	170	66	135	110	17	22	32	0	33	48	0	48	36
20	36	180	70	145	120	18	23	33	27	34	49	13	49	36
21	38	190	73	50	25	19	24	34	28	36	51	14	0	38
22	40	200	76	60	35	20	25	35	30	37	52	15	0	39
23	42	210	80	70	45	21	26	36	31	39	54	0	0	40
24	44	220	83	80	55	22	27	37	33	0	55	0	0	41
25	46	230	86	90	65	23	28	38	34	0	57	0	0	42
26	48	240	90	100	75	24	29	39	36	0	58	0	58	43
27	50	250	93	108	83	25	30	40	37	0	60	0	60	0
28	52	260	96	125	100	26	31	41	39	0	61	19	61	0
29	54	270	100	135	110	27	32	42	40	48	63	20	63	0
30	56	280	103	145	120	28	33	43	42	49	64	21	64	0
31	58	290	106	50	25	29	34	44	43	51	66	21	66	0
32	60	300	110	60	35	30	35	45	45	52	67	0	67	50
33	30	150	60	70	45	15	20	30	22	30	45	0	45	33
34	32	160	63	80	55	16	21	31	24	31	46	0	46	34
35	34	170	66	90	65	17	22	32	0	33	48	0	48	36
36	36	180	70	100	75	18	23	33	0	34	49	0	49	36
37	38	190	73	108	83	19	24	34	0	36	51	0	0	38
38	40	200	76	125	100	20	25	35	0	37	52	0	0	39
39	42	210	80	135	110	21	26	36	0	39	54	0	0	40
40	44	220	83	145	120	22	27	37	33	40	55	0	0	41



## Решение

### Расчетные схемы для гармоник

Для нулевой гармоники  $\omega = 0$  индуктивные сопротивления равны нулю  $X_L = \omega L = 0$ , емкостные – бесконечности  $X_C = \frac{1}{\omega C} = \infty$ , т.е. в ветви с емкостью появляется разрыв (рис. 4.2, ветвь 2). Поэтому для нулевой гармоники исходная схема может принять вид, приведенный на рис. 4.2.

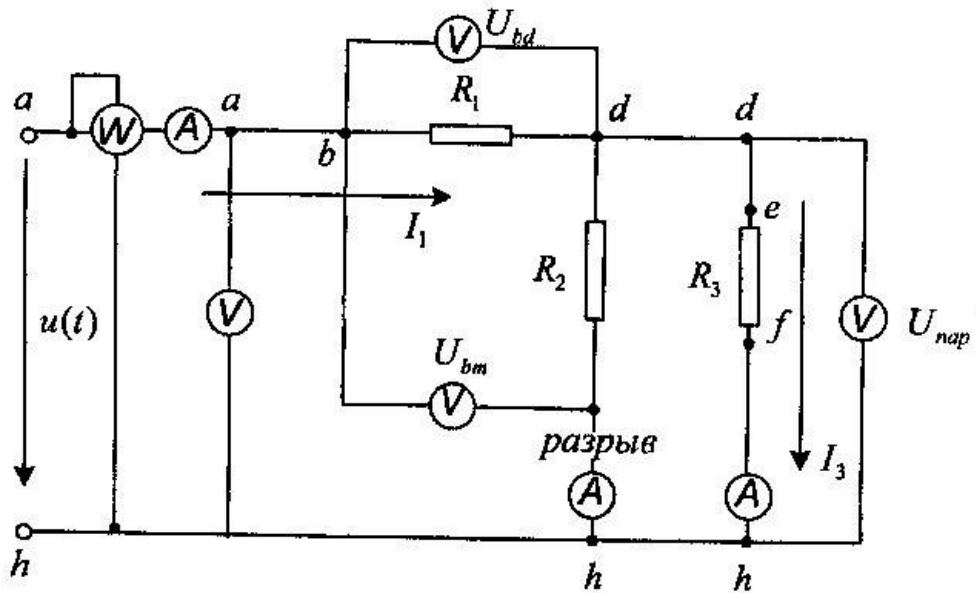


Рис. 4.2. Расчетная схема для нулевой гармоники

Для первой и третьей гармоник расчетные схемы аналогичны исходной схеме рис. 4.1. Индуктивные и емкостные сопротивления для первой гармоники приведены в табл. 4.2. Индуктивные и емкостные сопротивления для третьей гармоники определяются уравнениями:

$$X_{L,3} = 3X_{L,1}; \quad X_{C,3} = X_{C,1}/3.$$

**Комплексы напряжений гармоник.  
Зависимости  $u = f(\omega t)$**

Комплексы напряжений первой и третьей гармоник определяются уравнениями:

$$\dot{U}_1 = U_1 e^{j\varphi_{u1}}; \dot{U}_3 = U_3 e^{j\varphi_{u3}},$$

где  $U_1$  и  $U_3$  – действующие значения:

$$U_1 = \frac{U_{m1}}{\sqrt{2}}; U_3 = \frac{U_{m3}}{\sqrt{2}}.$$

Расчет начальных фаз напряжений гармоник в радианах осуществляется по уравнению

$$\varphi_{рад} = \varphi_{град} \pi / 90.$$

Вещественная и мнимая составляющие напряжения:

$$U_{ак} = U \cos \varphi_u, U_{реак} = U \sin \varphi_u$$

Расчет зависимостей  $u = f(\omega t)$  ведется по уравнениям:

$$u_0(t) = U_0; u_1(t) = U_{m1} \sin(\omega t + \varphi_{u1});$$

$$u_3(t) = U_{m3} \sin(3\omega t + \varphi_{u3}); u(t) = U_0 + u_1(t) + u_3(t).$$

Примерный вид зависимостей  $u_k = f(\omega t)$  показан на рис. 4.3.

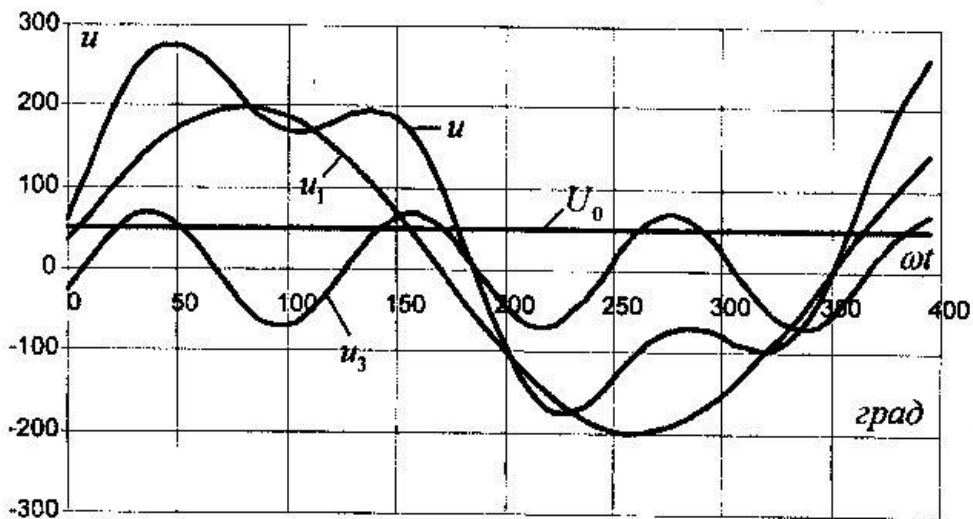


Рис. 4.3. Зависимости  $u_k = f(\omega t)$

### Расчет сопротивлений ветвей

Комплексное сопротивление ветви для первой и третьей гармоник

$$\dot{Z}_i = R_i + jX_i = Z e^{j\varphi_i},$$

где  $R_i$  – активное сопротивление  $i$ -й ветви;

$X_i$  – реактивное сопротивление  $i$ -й ветви  $X_i = X_{L,i} - X_{C,i}$ ;

$Z_i$  – модуль сопротивления  $i$ -й ветви  $Z_i = \sqrt{R_i^2 + X_i^2}$ ;

$\varphi_i$  – аргумент сопротивления  $i$ -й ветви  $\varphi_i = \arctg\left(\frac{X_i}{R_i}\right)$ .

При определении сопротивлений для третьей гармоники необходимо учесть, что индуктивное сопротивление в 3 раза больше, чем на первой  $X_{L,3\omega} = 3X_{L,\omega}$ , а емкостное в 3 раза меньше  $X_{C,3\omega} = X_{C,\omega} / 3$ .

Для определения сопротивлений для нулевой гармоники необходимо воспользоваться расчетной схемой рис. 4.2.

### Расчет комплексных сопротивлений параллельного участка и входного сопротивления

Комплексное сопротивление параллельного участка  $dh$  для 1 и 3 гармоник

$$\begin{aligned} \dot{Z}_{пар} &= \frac{\dot{Z}_2 \cdot \dot{Z}_3}{\dot{Z}_2 + \dot{Z}_3} = \frac{Z_2 e^{j\varphi_2} \cdot Z_3 e^{j\varphi_3}}{R_2 + jX_2 + R_3 + jX_3} = \frac{Z_{чис} e^{j(\varphi_2 + \varphi_3)}}{R_{зн} + jX_{зн}} = \\ &= \frac{Z_{чис} e^{j(\varphi_2 + \varphi_3)}}{Z_{зн} e^{j\varphi_{зн}}} = Z_{пар} e^{j\varphi_{пар}} = R_{пар} + jX_{пар}, \end{aligned}$$

где  $Z_{зн}$  – модуль знаменателя  $Z_{зн} = \sqrt{R_{пар}^2 + X_{пар}^2}$ ;

$\varphi_{зн}$  – аргумент знаменателя  $\varphi_{зн} = \arctg\left(\frac{X_{пар}}{R_{пар}}\right)$ ;

$Z_{пар}$  – модуль сопротивления параллельного участка

$$Z_{\text{пар}} = Z_{\text{чис}} / Z_{\text{зн}};$$

$\varphi_{\text{пар}}$  – аргумент сопротивления параллельного участка

$$\varphi_{\text{пар}} = \varphi_2 + \varphi_3 - \varphi_{\text{зн}}.$$

Активная часть сопротивления параллельного участка

$$R_{\text{пар}} = Z_{\text{пар}} \cos \varphi_{\text{пар}}.$$

Реактивная часть сопротивления параллельного участка

$$X_{\text{пар}} = Z_{\text{пар}} \sin \varphi_{\text{пар}}.$$

Для нулевой гармоники вторая ветвь разомкнута (рис. 4.2), поэтому  $Z_{\text{пар}} = R_{\text{пар}} = R_3$ .

### Расчет комплексного входного сопротивления

Комплексное входное сопротивление для первой и третьей гармоник

$$\dot{Z}_{\text{вх}} = R_1 + jX_1 + R_{\text{пар}} + jX_{\text{пар}} = R_{\text{вх}} + jX_{\text{вх}} = Z_{\text{вх}} e^{j\varphi_{\text{вх}}},$$

где  $R_{\text{вх}}$  – активное входное сопротивление  $R_{\text{вх}} = R_1 + R_{\text{пар}}$ ;

$X_{\text{вх}}$  – реактивное входное сопротивление  $X_{\text{вх}} = X_1 + X_{\text{пар}}$ ;

$Z_{\text{вх}}$  – модуль входного сопротивления  $Z_{\text{вх}} = \sqrt{R_{\text{вх}}^2 + X_{\text{вх}}^2}$ ;

$\varphi_{\text{вх}}$  – аргумент входного сопротивления  $\varphi_{\text{вх}} = \arctg\left(\frac{X_{\text{вх}}}{R_{\text{вх}}}\right)$ .

Для нулевой гармоники вторая ветвь разомкнута (см. рис. 4.2), поэтому  $Z_{\text{вх}} = R_{\text{вх}} = R_1 + R_3$ .

### Расчет входного тока $I_1$

Входной ток для первой и третьей гармоник определяется уравнением

$$\dot{I}_1 = \frac{\dot{U}}{\dot{Z}_{\text{вх}}} = \frac{U e^{j\varphi_u}}{Z_{\text{вх}} e^{j\varphi_{\text{вх}}}} = I_1 e^{j(\varphi_u - \varphi_{\text{вх}})} = I_{1,\text{ак}} + jI_{1,\text{реак}},$$

где  $I_1$  – модуль входного тока  $I_1 = \frac{U}{Z_{вх}}$ ;

$\varphi_{i,вх}$  – аргумент входного тока  $\varphi_{i,вх} = \varphi_u - \varphi_{вх}$ ;

$I_{1,ак}$  – вещественная часть входного тока  $I_{1,ак} = I_1 \cos \varphi_{вх}$ ;

$I_{1,реак}$  – мнимая часть входного тока  $I_{1,реак} = I_1 \sin \varphi_{вх}$ .

Для нулевой гармоники вторая ветвь разомкнута (см. рис. 4.2), поэтому  $I_{вх} = U_0 / R_{вх}$ .

### Расчет напряжения параллельного участка $dh$

Напряжение параллельного участка для первой и третьей гармоник находим по уравнению

$$\dot{U}_{пар} = \dot{I}_1 \dot{Z}_{пар} = I_1 e^{j\varphi_{вх}} Z_{пар} e^{j\varphi_{пар}} = U_{пар} e^{j(\varphi_{вх} + \varphi_{пар})} = U_{пар,ак} + jU_{пар,реак},$$

где  $U_{пар}$  – модуль напряжения параллельного участка  $U_{пар} = I_1 Z_{пар}$ ;

$\varphi_{u,пар}$  – аргумент напряжения параллельного участка

$$\varphi_{пар} = \varphi_{i,вх} + \varphi_{u,пар};$$

$U_{пар,ак}$  – вещественная часть напряжения параллельного участка  $U_{пар,ак} = U_{пар} \cos \varphi_{u,пар}$ ;

$U_{пар,реак}$  – мнимая часть напряжения параллельного участка  $U_{пар,реак} = U_{пар} \sin \varphi_{u,пар}$ .

Для нулевой гармоники вторая ветвь разомкнута (см. рис. 4.2), поэтому  $U_{пар} = I_1 R_{пар} = I_1 R_3$ .

Для проверки выполненных расчетов провести определение напряжения параллельного участка по другим уравнениям

$$\begin{aligned} \dot{U}_{пар} &= \dot{U} - \dot{I}_1 \dot{Z}_{пар} = U e^{j\varphi_u} - U_1 e^{j(\varphi_u + \varphi_{вх})} = (U_{ак} + jU_{реак}) - \\ &- (U_{1,ак} + jU_{1,реак}) = U_{пар,ак} + jU_{пар,реак}, \end{aligned}$$

где  $U_{ак}$ ,  $U_{реак}$  – вещественная и мнимая части входного напряжения  $U_{ак} = U \cos \varphi_u = U$ ,  $U_{реак} = U \sin \varphi_u = 0$ , так как по заданию  $\varphi_u = 0$ ,

$U_{1,ак}$ ,  $U_{1,реак}$  – вещественная и мнимая части входного напряжения:

$$U_{1,ак} = I_1 Z_1 U \cos(\varphi_u + \varphi_{i,ак});$$

$$U_{1,реак} = I_1 Z_1 U \sin(\varphi_u + \varphi_{i,ак});$$

$U_{пар,ак}$ ,  $U_{пар,реак}$  – вещественная и мнимая части напряжения параллельного участка

$$U_{пар,ак} = U_{ак} - U_{1,ак}, \quad U_{пар,реак} = U_{реак} - U_{1,реак}.$$

Для нулевой гармоники вторая ветвь разомкнута (см. рис. 4.2), поэтому  $U_{пар} = U_0 - I_1 R_1$ .

### Расчет токов ветвей параллельного участка

Для первой и третьей гармоник расчетные уравнения аналогичны.

Ток второй ветви  $I_2$  находим по уравнению

$$\dot{I}_2 = \frac{\dot{U}_{пар}}{\dot{Z}_2} = \frac{U_{пар} e^{j\varphi_{u,пар}}}{Z_2 e^{j\varphi_2}} = I_2 e^{j(\varphi_{u,пар} - \varphi_2)} = I_{2,ак} + jI_{2,реак},$$

где  $I_2$  – модуль тока второй ветви  $I_2 = U_{пар} / Z_2$ ;

$\varphi_{i_2}$  – аргумент тока второй ветви  $\varphi_{i_2} = \varphi_{u,пар} - \varphi_2$ ;

$I_{2,ак}$  и  $I_{2,реак}$  – вещественная и мнимая части тока второй ветви  $I_{2,ак} = I_2 \cos \varphi_{i_2}$ ,  $I_{2,реак} = I_2 \sin \varphi_{i_2}$ .

Ток третьей ветви  $I_3$  находим по уравнению

$$\dot{I}_3 = \frac{\dot{U}_{пар}}{\dot{Z}_3} = \frac{U_{пар} e^{j\varphi_{u,пар}}}{Z_3 e^{j\varphi_3}} = I_3 e^{j(\varphi_{u,пар} - \varphi_3)} = I_{3,ак} + jI_{3,реак},$$

где  $I_3$  – модуль тока второй ветви  $I_3 = U_{пар} / Z_3$ ;

$\varphi_{i_3}$  – аргумент тока второй ветви  $\varphi_{i_3} = \varphi_{u,пар} - \varphi_3$ ;

$I_{3,ак}$  и  $I_{3,реак}$  – вещественная и мнимая части тока второй ветви  $I_{3,ак} = I_3 \cos \varphi_{i_3}$ ,  $I_{3,реак} = I_3 \sin \varphi_{i_3}$ .

Для нулевой гармоники вторая ветвь разомкнута (см. рис. 4.2), поэтому  $I_2 = 0$  (разрыв цепи),  $I_3 = U_{нар} / R_3 = I_1$ .

В качестве проверки проведенных расчетов необходимо рассчитать вещественную и мнимую составляющие тока  $I_1$  по уравнениям:

$$I_{1,ак} = I_{2,ак} + I_{3,ак}, \quad I_{1,реак} = I_{2,реак} + I_{3,реак}.$$

Расчет зависимостей  $i = f(\omega t)$  и  $u_{ак} = f(\omega t)$   
и построение графиков

Расчет зависимостей  $i = f(\omega t)$  ведем по уравнениям:

$$i_0(t) = I_0; \quad i_1(t) = I_{м1} \sin(\omega t + \varphi_{i1}); \quad i_3(t) = I_{м3} \sin(3\omega t + \varphi_{i3});$$

$$i(t) = I_0 + i_1(t) + i_3(t).$$

где  $I_{м1}$  и  $I_{м3}$  – амплитудные значения токов гармоник

$$I_{м1} = \sqrt{2}I_1; \quad I_{м3} = \sqrt{2}I_3.$$

На рис. 4.4 приведены примерные зависимости  $i_k = f(\omega t)$ .

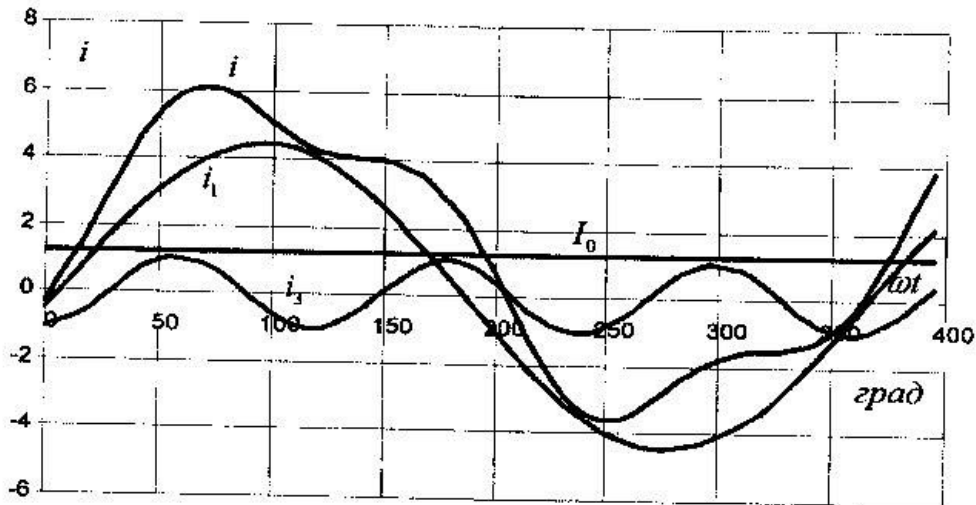


Рис. 4.4. Зависимости  $i_k = f(\omega t)$

На рис. 4.5 построены примерные зависимости  $i_{ax} = f(\omega t)$  и  $u_{ax}^* = f(\omega t)$ .

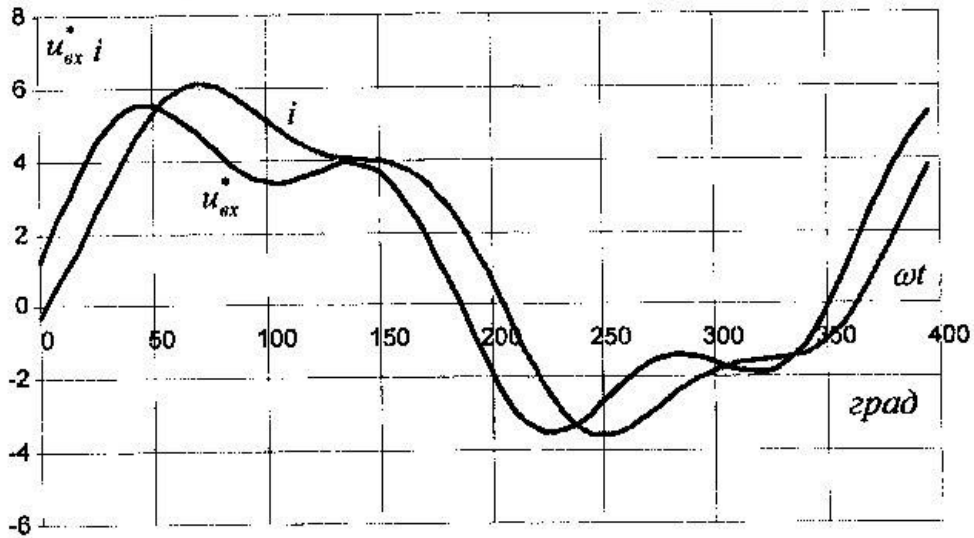


Рис. 4.5. Зависимости  $i_{ax} = f(\omega t)$  и  $u_{ax}^* = f(\omega t)$

### Определение показаний приборов

Приборы электромагнитной системы измеряют действующие значения измеряемых величин.

Действующие значения несинусоидальных величин определяются по уравнениям:

$$I_{дейс} = \sqrt{I_0^2 + I_1^2 + I_3^2}; U_{дейс} = \sqrt{U_0^2 + U_1^2 + U_3^2},$$

где  $I_1, I_3, U_1, U_3$  – действующие значения гармоник.

Напряжение  $U_{bm}$  определяется уравнением

$$\begin{aligned} \dot{U}_{bm} &= \dot{I}_1(R_1 - jX_{C1}) + \dot{I}_2(R_2 + jX_{L2}) = \\ &= (I_{1,ак} + jI_{1,реак})(R_1 - jX_{C1}) + (I_{2,ак} + jI_{2,реак})(R_2 + jX_{L2}) = \\ &= (U_{bm,ак} + jU_{bm,реак}) = U_{bm} e^{j\varphi_{U_{bm}}}, \end{aligned}$$



где  $U_{bm,ак} = I_{1,ак}R_1 + I_{1,реак}X_{C1} + I_{2,ак}R_2 - I_{2,реак}X_{L2}$ ;  
 $U_{bm,реак} = I_{1,реак}R_1 - I_{1,ак}X_{C1} + I_{2,реак}R_2 + I_{2,ак}X_{L2}$ ;  
 $U_{bm} = \sqrt{U_{bm,ак}^2 + U_{bm,реак}^2}$  ,  
при  $U_{bm,ак} > 0$   $\varphi_{U_{bm}} = \arctg \frac{U_{bm,ак}}{U_{bm,реак}}$  ;  
при  $U_{bm,ак} < 0$   $\varphi_{U_{bm}} = \arctg \frac{U_{bm,ак}}{U_{bm,реак}} + 2\pi$  .

Напряжение  $U_{bd}$  определяется уравнением

$$\begin{aligned} \dot{U}_{bd} &= \dot{I}_1(R_1 - jX_{C1}) = (I_{1,ак} + jI_{1,реак})(R_1 - jX_{C1}) = \\ &= (U_{bd,ак} + jU_{bd,реак}) = U_{bd} e^{j\varphi_{U_{bd}}} , \end{aligned}$$

где  $U_{bd,ак} = I_{1,ак}R_1 + I_{1,реак}X_{C1}$ ;  
 $U_{bd,реак} = I_{1,реак}R_1 - I_{1,ак}X_{C1}$ ;  
 $U_{bd} = \sqrt{U_{bd,ак}^2 + U_{bd,реак}^2}$  ,  
при  $U_{bd,ак} > 0$   $\varphi_{U_{bd}} = \arctg \frac{U_{bd,ак}}{U_{bd,реак}}$  ;  
при  $U_{bd,ак} < 0$   $\varphi_{U_{bd}} = \arctg \frac{U_{bd,ак}}{U_{bd,реак}} + 2\pi$  .

### Лабораторная работа №6.

Тема: Исследование магнитной цепи на переменном токе.

#### Общие сведения

Если намагничивающую катушку магнитопровода подключать переменному напряжению  $u(t)$ , то в ней возникает переменный ток  $i(t)$ , а магнитопроводе - переменный магнитный поток  $\phi(t)$ .

При синусоидальном приложенном напряжении  $u(t) = U_m \sin \omega t$

где  $U_m$  и  $\omega$  - соответственно амплитуда и круговая частота, магнитный поток также будет синусоидальным. (Здесь пренебрегается влиянием активного сопротивления катушки) Амплитуда магнитного потока связано с действующим значением приложенного напряжения следующим выражением.

$$\Phi_{max} = U / 4,44 f w$$

Следовательно, максимальное значение магнитного потока определяется лишь действующим значением приложенного напряжения  $U$ , его частотой  $f$  и числом витков катушки  $w$ .

При увеличении приложенного напряжения и магнитного потока сначала пропорционально увеличивается и амплитуда тока. Однако при переходе в области насыщения амплитуда тока резко возрастает и его форма искажается.

При наличии воздушного зазора в магнитопроводе или при его увеличении магнитный поток практически остается неизменным, но увеличивается магнитное сопротивление магнитопровода и уменьшается индуктивность и индуктивное сопротивление катушки. При неизменно приложенном напряжении это приводит к увеличению тока. Форма тока становится ближе к синусоидальной, так как магнитное сопротивление теперь, в основном, определяется воздушным зазором.

Вебер-амперная характеристика магнитопровода  $\Phi(iw)$  при переменном токе имеет вид петли (петля гистерезиса), ширина которой зависит от потерь энергии в магнитопроводе на перемагничивание и вихревые токи. При увеличении зазора в магнитопроводе петля вырождается в прямую линию. В данной лабораторной работе петля гистерезиса выводится на экран электронного осциллографа в режиме XY. Принципиальная схема установки показана на рис. 14.1

На магнитопроводе кроме намагничивающей обмотки  $w_1$  имеется измерительная обмотка  $w_2$ , в которой индуцируется э.д.с. пропорциональная скорости изменения магнитного потока. Эта э.д.с. подается на вход интегрирующего усилителя, на выходе которого напряжение пропорционально магнитному потоку:

$$U_{\text{вых}} = w_2 \Phi / RC$$

где  $R$  и  $C$  – параметры интегратора, указанные на его этикетке.

Это напряжение подается на вертикальный вход осциллографа Y. На горизонтальный вход X подается напряжение, пропорциональное току в намагничивающей катушке. Для этого последовательно с катушкой включается небольшое добавочное сопротивление (шунт)

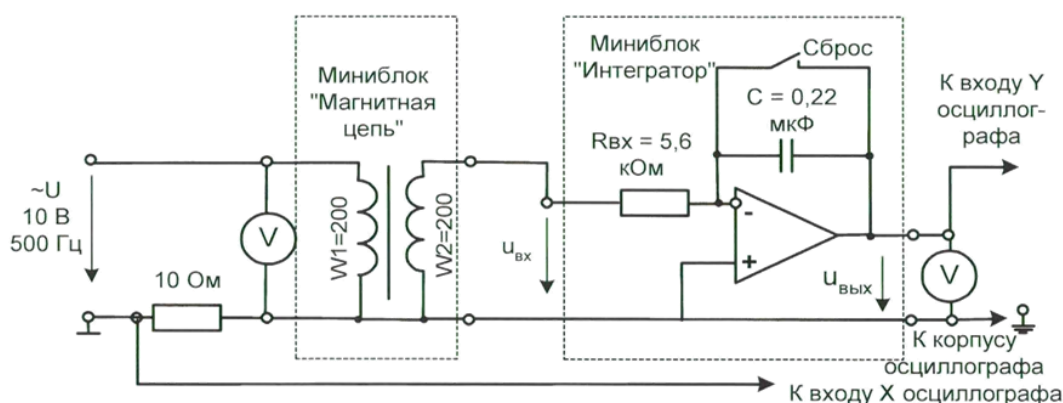


Рис.14.1

## 14.2 Экспериментальная часть

### Задание

С помощью осциллографа убедиться, что при синусоидальном приложенном напряжении магнитный поток в катушке также синусоидальный, а форма тока может отличаться от синусоиды. Снять экспериментально и проверить расчётом зависимость амплитуды магнитного потока от действующего значения приложенного напряжения и от частоты.

Пронаблюдать на осциллографе за изменением формы и величины магнитного потока и тока при изменении воздушного зазора.

Получить на экране осциллографа петлю гистерезиса, пронаблюдать за изменением петли при изменении зазора в магнитопроводе.

#### **Порядок выполнения работы**

- Соберите цепь согласно принципиальной схеме (рис. 14.1) и монтажной схеме (рис. 14.2). Для начала включите осциллограф для наблюдения кривой тока (как показано на монтажной схеме)
- Включите генератор напряжения, установите частоту синусоидального сигнала 400...500 Гц и амплитуду примерно 5 В.
- Включите осциллограф, установите развертку 0,2 мс/дел и отрегулируйте усиления так, чтобы на экране полностью помещалась кривая тока в намагничивающей катушке.
- Увеличивая или уменьшая амплитуду приложенного напряжения, пронаблюдайте за изменением амплитуды и формы кривой тока. Сделайте вывод.
- Переключите вход Y осциллографа на выход интегратора для наблюдения кривой магнитного потока. Отрегулируйте усиление и, изменяя приложенное напряжение, пронаблюдайте за изменением магнитного потока. Сделайте выводы.
- Увеличивая напряжение согласно таблице 14.1, снимите зависимость напряжения на выходе цепи  $U_{\text{вых}}$  (по вольтметру  $U_2$ ) от напряжения на выходе цепи  $U$  (по вольтметру  $U_1$ )

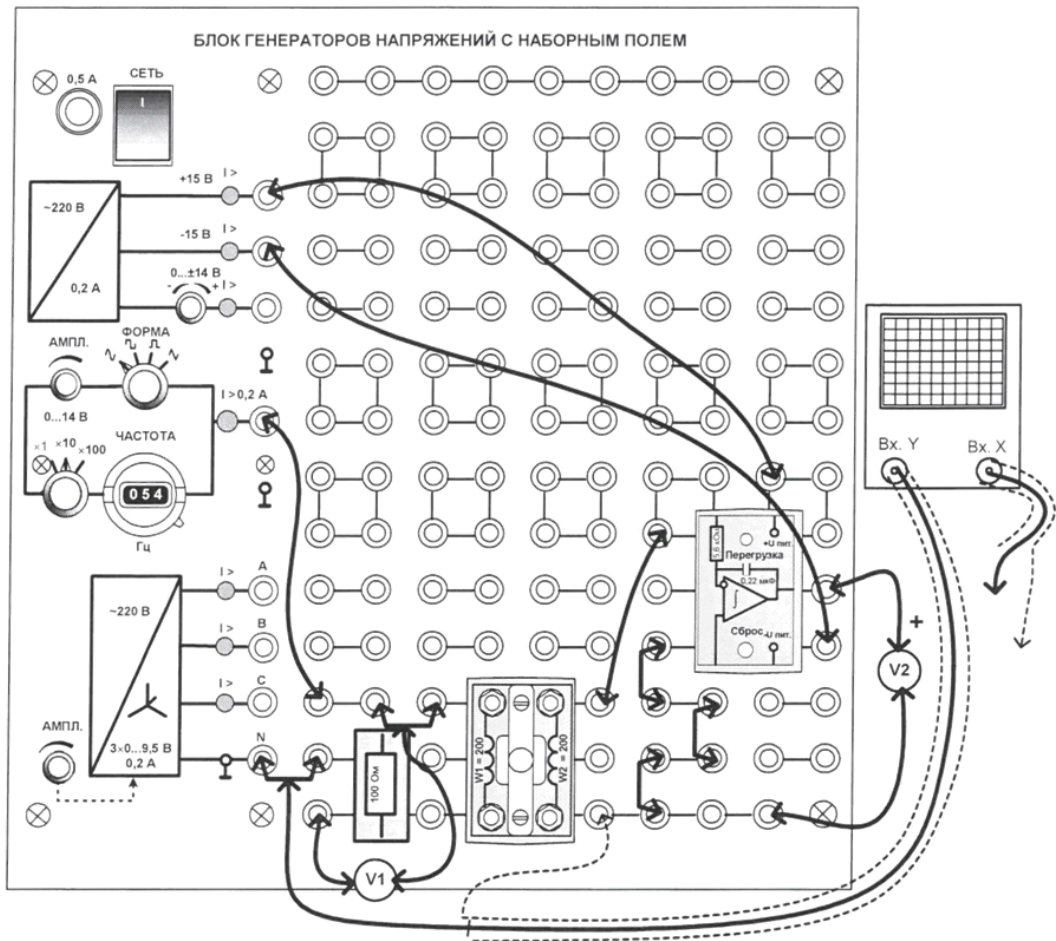


Рис. 14.2

Таблица 14.1

$U, В$	2	3	4	5	6
$U_{\text{ВЫХ}}, В$					
$\Phi_M, 10^{-6}Вб$ (эксперим.)					
$\Phi_M, 10^{-6}Вб$ (расчётн.)					

- Рассчитайте и постройте на рис. 14.3 экспериментальный график изменения амплитуды магнитного потока от напряжения на катушке:

$$\Phi_M(U) = \frac{RC}{w_2} \sqrt{2} U_{\text{ВЫХ}}$$

- Рассчитайте этот же график формулы:

$$\Phi_{\text{max}} = U / 4,44fw$$

- Постройте расчетный график также на рис. 14.3 и сравните его с экспериментальным.

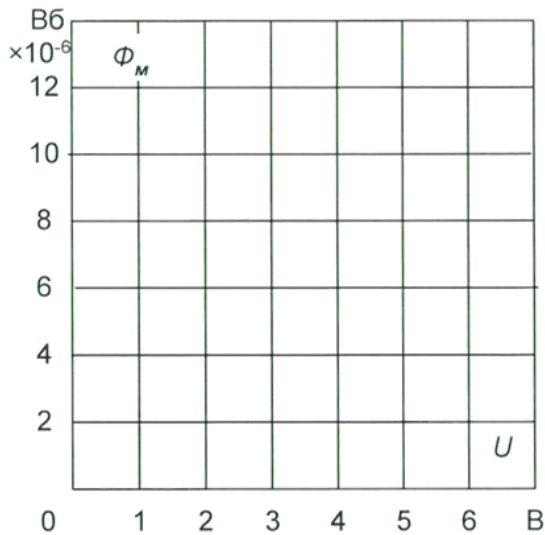


Рис. 14.3

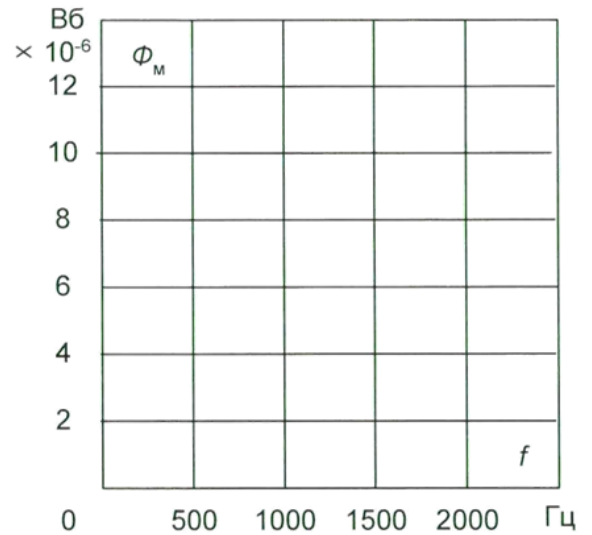


Рис. 14.4

- Установите напряжение на входе 5В и изменяя частоту приложенного напряжения согласно табл. 14.2 снимите зависимость напряжения на выходе интегратора от частоты.
- Рассчитайте экспериментальную и расчетную зависимость амплитуды магнитного потока от частоты по тем же формулам и постройте графики на рисунке 14.4.

Таблица 14.2

$f, \text{Гц}$	500	1000	1500	2000	2500
$U_{\text{вых}}, \text{В}$					
$\Phi_M, 10^{-6} \text{Вб}$ (эксперим.)					
$\Phi_M, 10^{-6} \text{Вб}$ (расчётн.)					

- Теперь подсоедините выход осциллографа для наблюдения петли гистерезиса(как показано на принципиальной схеме рис. 14.1).
- Переключите осциллограф режим x-y и наблюдайте за изменением петли гистерезиса при изменении приложенного напряжения и при изменении зазора в магнитопроводе. Для измерения зазора необходимо включить питание, вывернуть слегка регулировочный винт, вставить в образовавшиеся зазоры полоски бумаги и снова затянуть винт и включить питание. Сделайте выводы.

### Лабораторная работа №7.

Тема: Экспериментальное исследование и расчет магнитной цепи при постоянном токе.

#### Общие сведения

Участок магнитной цепи характеризуется вебер-амперной характеристикой, т.е. зависимостью магнитного потока  $\Phi$  от магнитного напряжения на этом участке  $Hl$ , где  $H$  – напряженность магнитного поля, а  $l$  – длина участка. В замкнутом контуре магнитной цепи алгебраическая сумма магнитных напряжений всех участков равна алгебраической сумме намагничивающих ( магнитодвижущих) сил всех катушек  $iw$ ,

$$\sum Hl = \sum iw$$

где  $i$  – ток в катушке, а  $w$  – число витков.

Вебер-амперная характеристика неразветвленной магнитной цепи представляет собой зависимость  $\Phi(iw)$ . Ее можно построить, если известны кривая намагничивания  $B(H)$

ферромагнитного материала. Из которого сделан магнитопровод и его геометрические размеры: площадь поперечного сечения  $S$  и длина средней линии  $l$  каждого участка.

Задаваясь рядом произвольных значений магнитной индукции  $B_1$  для одного из участков магнитной цепи, находим по кривой намагничивания напряженность  $H_1$  на этом участке, магнитный поток  $\Phi_1 = B_1 S_1$  и магнитное напряжение  $H_1 l_1$  на этом участке. Считая магнитный поток вдоль всей неразветвленной цепи одинаковым находим далее магнитную индукцию на втором участке  $B_2$  и находим аналогично  $H_2$  и  $H_2 l_2$  повторяем этот расчет для всех участков замкнутой магнитной цепи, находим  $\sum Hl = iw$  и строим график  $\Phi(iw)$ . Для воздушных зазоров магнитной цепи при определении  $H$  магнитная проницаемость пустоты.

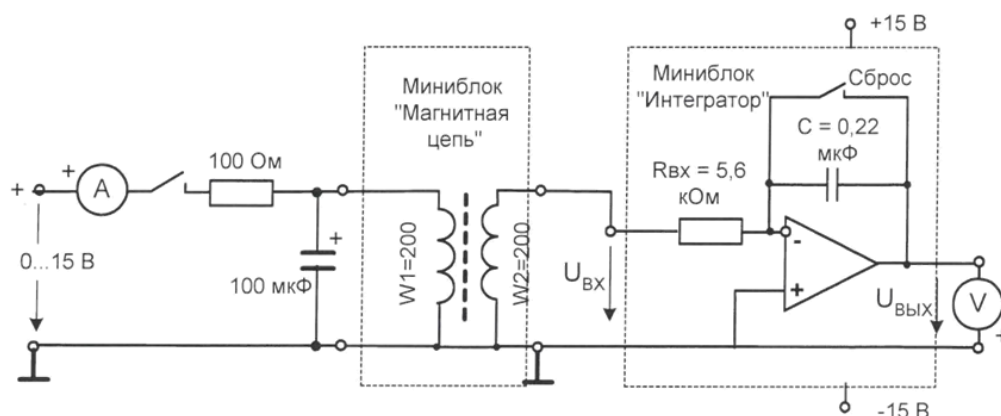


Рис.13.1

Для измерения магнитного потока на постоянном токе обычно используется так называемый баллистический метод, основанный на измерении заряда, протекающего по измерительной катушке, намотанной на магнитопровод. При включении цепи на постоянный ток или при её выключении магнитный поток изменяется. При этом, в измерительной катушке индуцируется ЭДС  $E = w \Delta \Phi / \Delta t$ , в ней возникает ток  $I = E / R$ . За время  $\Delta t$  через измерительную катушку протекает заряд  $\Delta q = I \Delta t = w \Delta \Phi / R$ , где  $R$  сопротивление контура с измерительной катушкой. Для измерения заряда часто использовался баллистический гальванометр, отклонение подвижной части которого пропорционально заряду протекшего через него за короткое время. Отсюда этот метод получил название баллистического. В данной работе вместо баллистического гальванометра используется интегрирующий усилитель. Приращение напряжения на его выходе пропорционально интегралу от тока, протекающего через его входные зажимы. Если начальное напряжение на выходе усилителя равно нулю, то после протекания заряда  $q$  на его выходе устанавливается напряжение

$$U_{\text{вых}} = q / C$$

где  $C$  – входная емкость интегратора

Подставляя в эту формулу выражение заряда через магнитный поток, получим

$$U_{\text{вых}} = w \Phi / RC$$

Отсюда:

$$\Phi = U_{\text{вых}} RC / w$$

где  $R$  и  $C$  – параметры входной цепи интегрирующего усилителя, указанные на его этикетке.

При измерениях следует иметь в виду, что даже при отсутствии напряжения на входе интегратора, напряжение на его выходе медленно изменяется (дрейфует) вследствие несовершенства интегратора и внешних помех. Поэтому, непосредственно перед включением

или выключением цепинужно «обнулить» интегратор, замкнув на 2...3 с выключатель «Сброс», а отсчет выходного напряжения произведется после включения или выключения цепи в течение нескольких секунд. Для увеличения достоверности результатов рекомендуется произвести несколько включений и выключений и записать среднее значение выходного напряжения.

Исследуемая магнитная цепь схематично показана на рис. 13.2

Магнитопровод выполнен из двух Ш-образных ферритовых сердечников марки М2000НМ. На среднем стрежне магнитопровода расположены две одинаковые обмотки (намагничивающая и измерительная) по 200 витков каждая. Зазор может регулировать винтом, один оборот которого измеряет зазор на 0,5 мм (шаг резьбы 0,5 мм). Для устранения перекоса сердечника рекомендуется в левый и правый зазор вставить немагнитные прокладки (например, полоски бумаги) и осторожно от руки затянуть винт. Так, например, толщина бумаги «Снегурочка» для офисной техники 0,1 мм, толщина газетной бумаги – 0,05...0,06мм.

**Будьте осторожные: большое усилие при затягивании винта может привести к разлому печатной платы, на которой смонтирована вся конструкция!**

Необходимые для расчета размеры сердечника приведены на рис. 13.3, а кривая намагничивания феррита М2000НМ – на рис. 13.4.

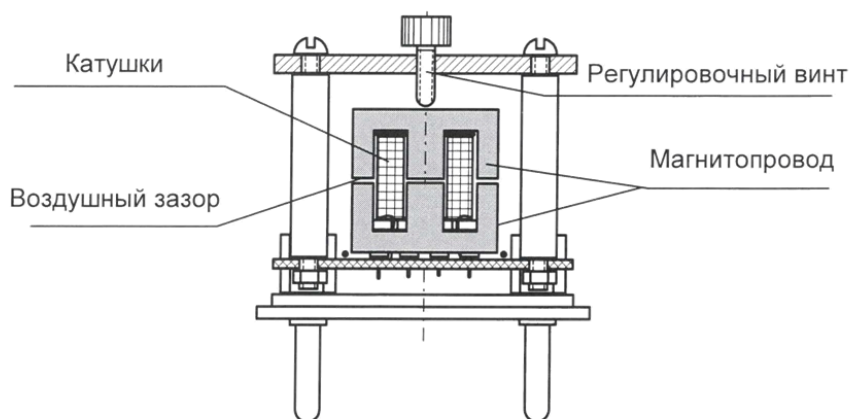


Рис.13.2

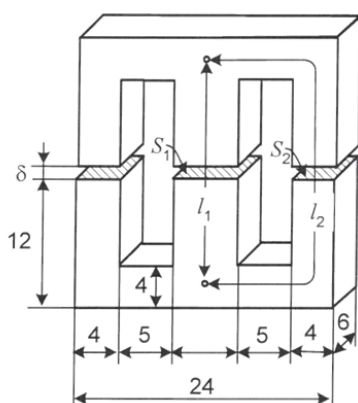


Рис.13.3

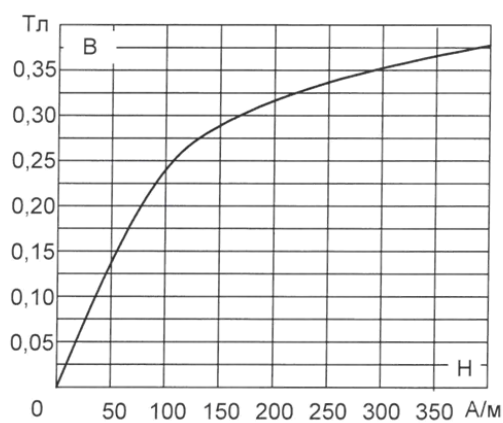


Рис. 13.4

## Экспериментальная часть

### Задание

Снять экспериментально вебер-амперные характеристики магнитной цепи без зазора, а также с зазором 0,06 и 0,1 мм. Сделать расчет характеристики без зазора и с одним из зазоров. Сравнить результаты.

#### Порядок выполнения эксперимента

- Соберите электрическую цепь согласно принципиальной схеме (рис. 13.1) и монтажной схеме (рис. 13.5). Конденсатор 100 мкФ в этой цепи установлен для того, чтобы после отключения цепи в контуре L-С возникали затухающие колебания, и сердечник размагничивался.
- Устраните зазор в магнитной цепи, завернув до отказа регулировочный винт усилием «от руки». Переключите интегратор в положение «Сброс» (верхнее положение переключателя), включите генератор напряжений и установите первое значение тока из табл. 13.1. Убедитесь, что напряжение на выходе равно нулю.
- Включите интегрирование, и тотчас отключите ток выключателем на выходе цепи. В течение 2-3 секунд после этого заполните значение напряжения на выходе интегратора.
- Снова произведите сброс, включите интегрирование и тотчас включите выключатель на входе цепи. Снова заполните показания вольтметра на выходе. Оно должно быть примерно такое же как и при включении, только с другим знаком.
- Проведите операции включения и выключения несколько раз и запишите в таблицу средний или наиболее часто повторяющееся значение
- Установите следующие значения тока и повторите операции включения и выключения.
- Повторите опыт при всех значениях тока указанных в таблице 13.1, рассчитайте магнитный поток  $\Phi = U_{\text{вых}} RC / \omega I$  магнитодвижущую силу  $I$ . Постройте экспериментальные графики  $\Phi(i\omega)$  на рисунке 13.6
- Установите второе значение зазора и повторите опыт при значениях тока, указанных для этого зазора. Постройте графики на том же рисунке.
- Проведите эти же опыты для третьего значения зазора и также построьте графики.

При расчете магнитной цепи в силу ее симметрии две крайних ветви объединяются в одну ветвь удвоенного сечения. Придерживайтесь следующего порядка расчета.

- По размерам, указанным на рис. 13.2 определите длины участков магнитной цепи  $l_1$  и  $l_2$  (при  $\sigma=0$ ), а также их сечения  $S_1$  и  $S_2$

$$l_1 = \dots \text{м}$$

$$l_2 = \dots \text{м}$$

$$S_3 = \dots \text{м}^2$$

$$S_4 = \dots \text{м}^2$$

- Расчет вебер-амперных характеристик магнитной цепи без зазора и с одним из зазоров ведите в форме табл. 13.2



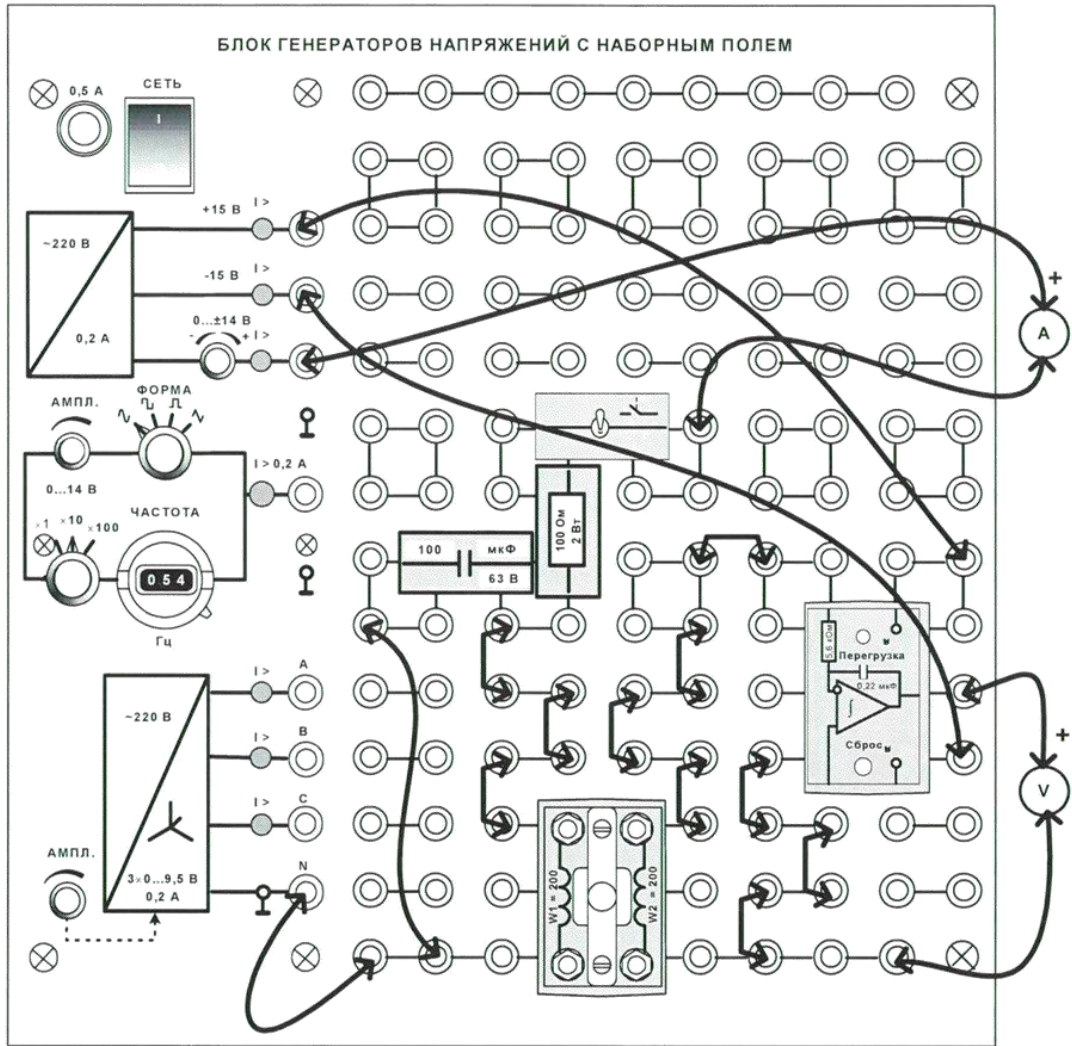


Рис.13.5

Таблица 13.1

$\delta = 0$	$I, \text{ мА}$	10	20	40	60	80	100	120
	$U_{\text{ВЫХ}}, \text{ В}$							
	$w, \text{ А}$							
	$\Phi, \text{ Вб}$							
$\delta = 0,06$ мм	$I, \text{ мА}$		20	40		80		120
	$U_{\text{ВЫХ}}, \text{ В}$							
	$w, \text{ А}$							
	$\Phi, \text{ Вб}$							
$d = 0,1$ мм	$I, \text{ мА}$			40		80		120
	$U_{\text{ВЫХ}}, \text{ В}$							
	$w, \text{ А}$							
	$\Phi, \text{ Вб}$							

Таблица 13.2

$B_1$ , Тл	0,1	0,2	0,25	0,3	0,35
$H_1$ , А/м (по рис. 11.3)					
$H_1 l_1$ , А					
$\Phi = B_1 S_1$ , Вб					
$B_2 = \Phi / S_2$ , Тл					
$H_2$ , А/м (по рис. 11.3)					
$H_2 l_2$ , А					

$I_w = H_1 l_1 + H_2 l_2$ , А (при $\delta = 0$ )					
$H_{\delta 1} = B_1 / \mu_0$ , А/м					
$H_{\delta 2} = B_2 / \mu_0$ , А/м					
$I_w = H_1 l_1 + H_2 l_2 + H_{\delta 1} \delta + H_{\delta 2} \delta$ , А					

- На рис. 13.6 постройте две рассчитанные характеристики  $\Phi(I_w)$  и сравните их с опытными.

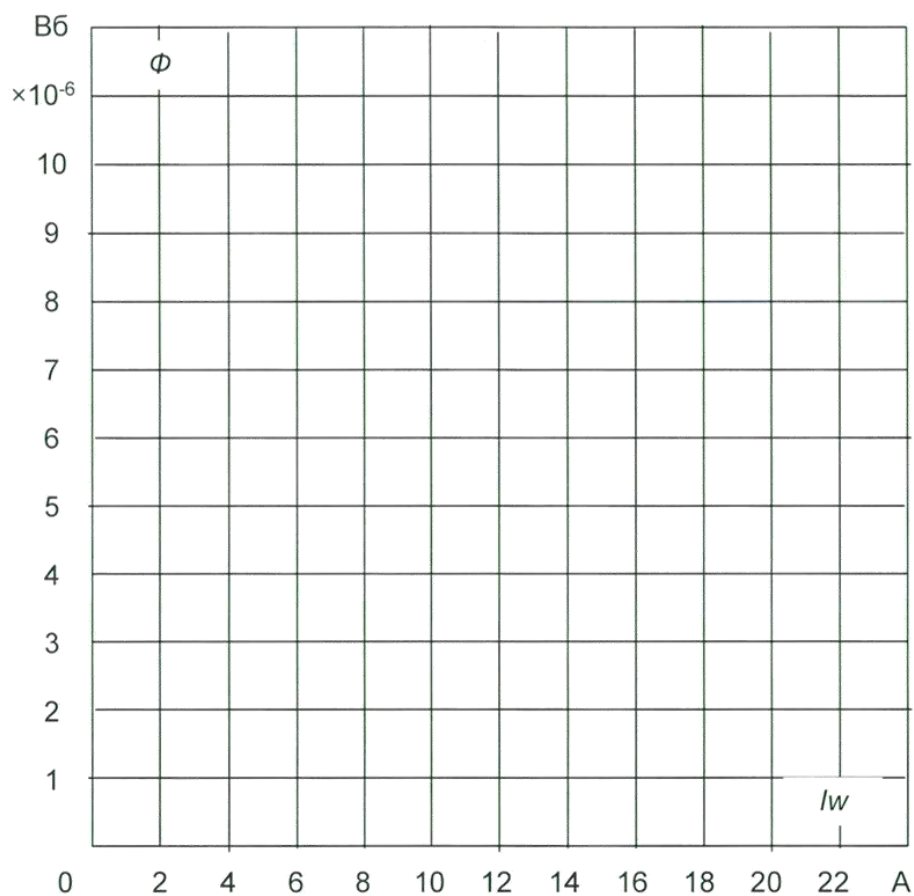


Рис. 13.6

### Лабораторная работа №8.

Тема: Образование стоячих волн в длинной несогласованной линии. Исследование распределения напряжений по длине линии. Исследование параметров воздушных и кабельных линий электропередачи.

#### Цель работы

Экспериментальное исследование режимов работы трехфазных линий. Исследование распределения напряжений по длине линии.

#### Пояснения к лабораторной работе

Рассмотрим трёхфазную линию электропередач с равномерной нагрузкой фаз (т.е. величины токов, напряжений и сдвиг по фазе в каждом фазном проводе одинаковы). Поэтому можно рассмотреть одну какую либо фазу, в других фазах всё будет аналогично.

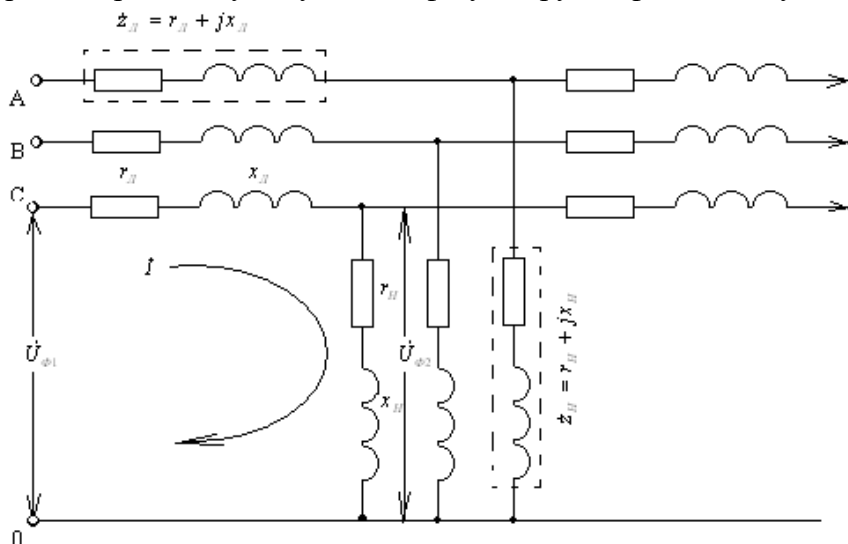


Рис.1. Участок трёхфазной линии электропередач

Составим по второму закону Кирхгофа уравнение для контура фазы C (рис.1.)

$$\dot{U}_{\phi 1} = \dot{I} \cdot \dot{z}_L + \dot{I} \cdot \dot{z}_H = \dot{I} \cdot \dot{z}_L + \dot{U}_{\phi 2} \quad (1)$$

$\dot{I} \cdot \dot{z}_L = \dot{U}_{\phi 1} - \dot{U}_{\phi 2}$  - падение напряжения на участке линии электропередач.

Построим векторную диаграмму для первого уравнения, взяв за базовый вектор  $\dot{U}_{\phi 2}$  в конце линии (Oa, рис.2.)

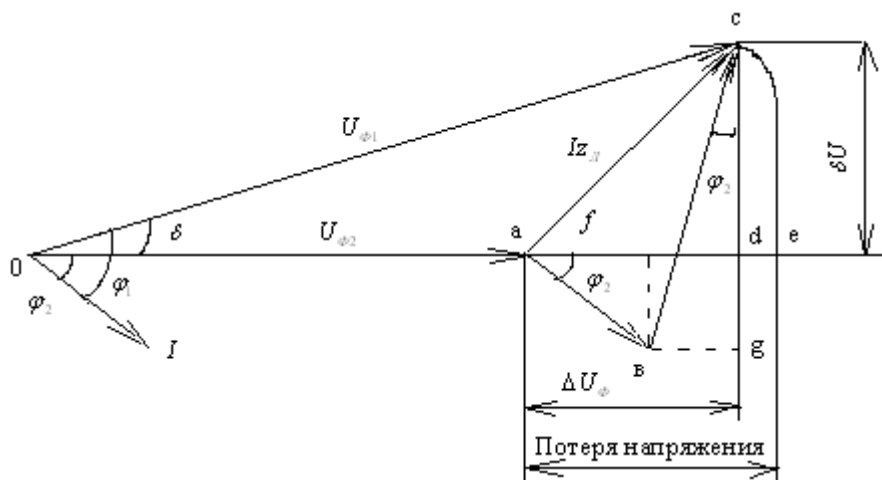


Рис.2. Векторная диаграмма для одной фазы трёхфазной линии с нагрузкой на конце

Под углом  $\varphi_2$  к нему отложим вектор тока  $I$ . Вектор падения напряжения а активном сопротивлении  $\bar{I}r_L(a\bar{e})$  откладывается в конце вектора напряжения  $U_{\varphi_2}$  параллельно вектору тока. Вектор падения напряжения в индуктивном сопротивлении  $\bar{I}x_L(b\bar{c})$  проводится под прямым углом к вектору  $\bar{I}r$ . Тогда вектор  $a\bar{c}$  будет представлять падение напряжения в полном сопротивлении линии  $\bar{I}z_L$ . Соединив точку  $O$  с точкой  $c$ , получим напряжение  $U_{\varphi_1}$  в начале линии.

Геометрическая разность между напряжением в начале и конце линии называется падением напряжения:

$$a\bar{c} = \bar{O}c - \bar{O}a = \dot{U}_{\varphi_1} - \dot{U}_{\varphi_2} = \dot{I}\dot{Z} \quad (2)$$

Алгебраическая разность между напряжением в начале и конце линии называется потерей напряжения:

$$ae = Oc - Oa = Oe - Oa = U_{\varphi_1} - U_{\varphi_2}; \quad (3)$$

Для потребителя имеет значение абсолютная величина напряжения, а не его фаза. Поэтому в практических расчётах сетей переменного тока напряжением до 35 кВ всегда учитывают потерю напряжения и используют её значения во всех расчётных формулах. Рассмотрим составляющие модуля падения напряжения:

$$|\dot{I}\dot{Z}| = \sqrt{(ad)^2 + (cd)^2};$$

Отрезок  $ad$  называют продольной составляющей и обозначают  $\Delta U_{\varphi}$ . Соответственно отрезок  $cd$  называют поперечной составляющей падения напряжения и обозначают  $\delta U_{\varphi}$ .

Из построения рисунка 2 следует, что

$$\Delta U_{\varphi} = af + fd = af + \vartheta g = Ir_L \cos \varphi_2 + Ix_L \sin \varphi_2; \quad (4)$$

$$\delta U_{\varphi} = cg - dg = cg - \vartheta f = Ix_L \cos \varphi_2 - Ir_L \sin \varphi_2 \quad (5)$$

Потеря напряжения:

$$ae = U_{\varphi_1} - U_{\varphi_2} = \sqrt{(U_{\varphi_2} + \Delta U_{\varphi_2})^2 + \delta U^2} - U_{\varphi_2} = \sqrt{(U_{\varphi_2} + Ir_L \cos \varphi_2 + Ix_L \sin \varphi_2)^2 + (Ix_L \cos \varphi_2 - Ir_L \sin \varphi_2)^2} - U_{\varphi_2} \quad (6)$$

Эта формула в полном виде сложна и неудобна. Сравнивая величины первого и второго слагаемых в подкоренном выражении видно, что второе слагаемое пренебрежительно мало по сравнению с первым, и на общее значение подкоренного выражения большого влияния не оказывает. Пренебрегая значением  $\delta U_{\varphi}$  получим:

$$ae = U_{\varphi_2} + Ir_L \cos \varphi_2 + Ix_L \sin \varphi_2 - U_{\varphi_2} = \Delta U_{\varphi} \quad (7)$$

Таким образом, для практических расчётов за потерю напряжения можно принимать продольную составляющую падения напряжения, при этом, т.к. угол  $\delta$  мал и обычно не превышает  $10^\circ$ , ошибка не превышает 5%, что достаточно для инженерных расчётов.

Линейная потеря напряжения (аналогично линейному напряжению) в  $\sqrt{3}$  раз больше чем фазная, следовательно:

$$\Delta U = \sqrt{3}(I r_{\Delta} \cos \varphi + I x_{\Delta} \sin \varphi) = \sqrt{3}(I_a r_{\Delta} + I_p x_{\Delta}) = \sqrt{3}(I_a r_0 + I_p x_0) \cdot l \quad (8)$$

$$\Delta U \% = \frac{\Delta U}{U_{НОМ}} \cdot 100\% \quad (9)$$

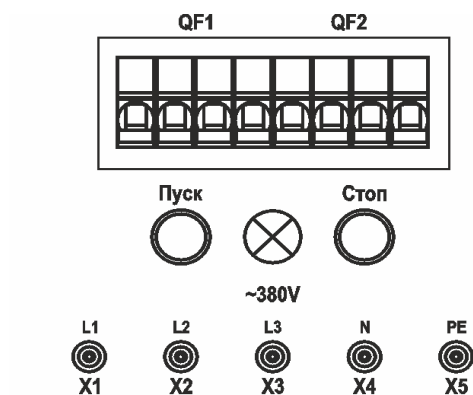
### Описание лабораторной установки

Подача напряжения на стенд производится кнопкой SB1 «ПУСК» (зеленой), снятие напряжения - кнопкой SB2 «СТОП» (красной).

В лабораторной работе используется следующее оборудование.

#### **Блок ввода электропитания (УЗО)**

Блок предназначен для защиты внутренних цепей стенда от коротких замыканий, а также от поражения электрическим током при косвенном прикосновении к частям стенда, которые могут оказаться под напряжением. Внешний вид лицевой панели блока приведен на рис. 3.



УЗО  
Рис. 3.

Подача напряжения на клеммы осуществляется кнопкой «ПУСК», отключение питания – кнопкой «СТОП».  $U_{пер}=380В$ .

#### **Измерительный комплект (ИП1.1)**

Блок предназначен для измерения первичных и вторичных напряжений и токов трансформатора на стенде имеется трехфазный измерительный комплект. Прибор позволяет производить измерение как базовых электрических величин в трехфазной сети: токов, напряжений мощностей, коэффициента мощности по отдельным фазам и суммарные, так и гармонический состав токов и напряжений в анализируемой цепи.

Внешний вид лицевой панели блока приведен на рис. 4

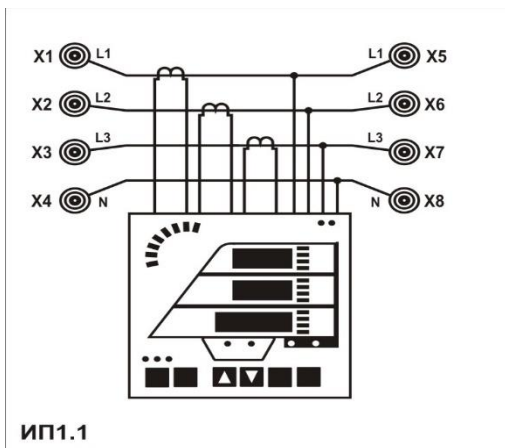


Рис. 4.

### Трехфазный двухобмоточный трансформатор (ТС4)

В блоке реализован трансформаторный агрегат, состоящий из силового трансформатора с регулированием напряжения как на высокой, так и на низкой сторонах напряжения, а также вольтодобавочного трехфазного трансформатора, включаемого последовательно с основным трансформатором согласно или встречно по продольной или поперечной схемам. Внешний вид лицевой панели блока приведен на рис. 5.

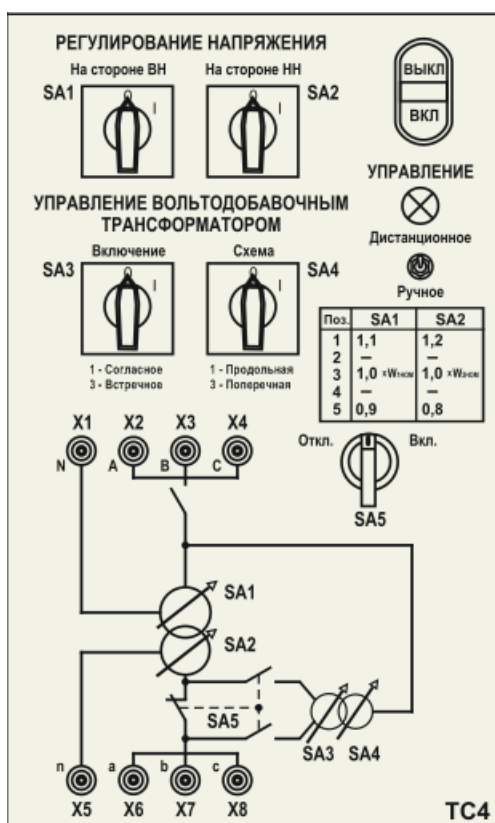


Рис. 5.

Технические данные трехфазного лабораторного трансформатора

Величина	Значение
----------	----------

Число фаз		3
Номинальная мощность	$S_{НОМ}$	380 ВА
Типовая мощность	$S_{ТИП}$	840 ВА
Номинальное первичное напряжение	$U_{1НОМ}$	380 В
Номинальное вторичное напряжение	$U_{2НОМ}$	220 В
Номинальный первичный ток	$I_{1НОМ}$	0.58 А
Номинальный вторичный ток	$I_{2НОМ}$	1.00 А
Диапазон регулирования напряжения на стороне ВН		$\pm 10\%$
Диапазон регулирования напряжения на стороне НН		$\pm 20\%$
Напряжение на вторичной обмотке вольтодобавочного трансформатора		42 В
Схемы соединения обмоток ВН		$Y_0$
Схемы соединения обмоток НН		$Y_0$
Способ охлаждения		С

### *Автоматический выключатель (ВА 1)*

Блок предназначен для ограничения времени протекания сверхтоков при проведении экспериментов, имитирующих аварийную работу системы электроснабжения.

Номинальный ток автоматического выключателя – 1А.

Внешний вид лицевой панели блока приведен на рис. 6.

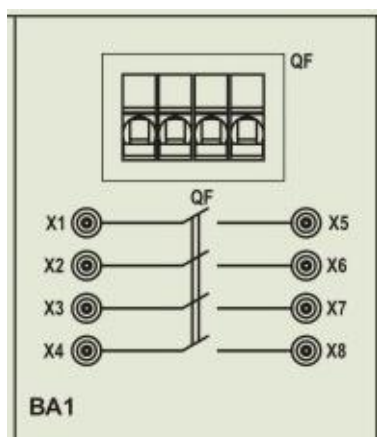


Рис. 6.

### *Кабельная линия (ЛК 1)*

Блок предназначен для имитации кабельной линии электропередач длиной 1 и 2 км. Внешний вид лицевой панели блока приведен на рис. 7.

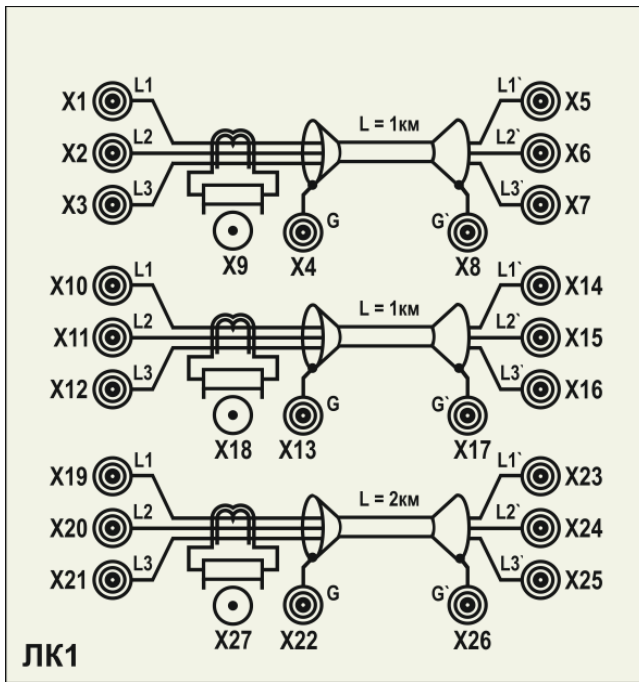


Рис. 7.

Каждый участок линии моделируется П-образной цепью, содержащей продольные активные сопротивления и индуктивности, а также поперечно включенные емкости (рис. 8).

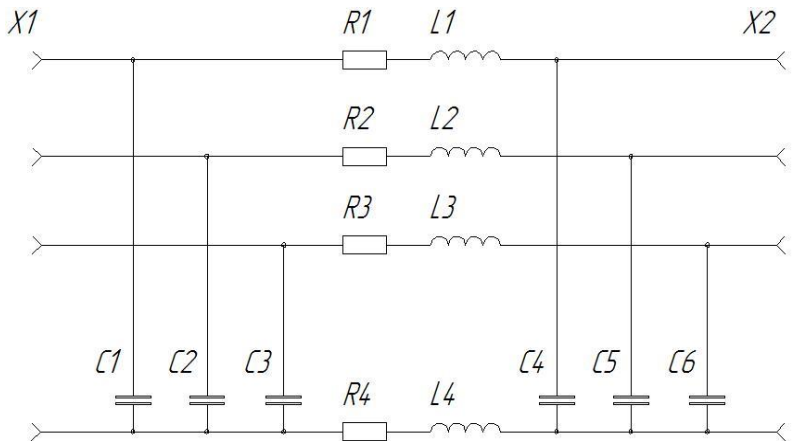


Рис. 8.

Технические данные участков кабельной линии длиной 1 км

Величина	Значение
Число фаз	3
Номинальное линейное напряжение $U_{ном}$	220 В
Продольное активное сопротивление/индуктивность фазного провода $R_L/L_L$	3 Ом/4,35 мГн



Продольное активное сопротивление/индуктивность нулевой жилы (оболочки) кабеля $R_N/L_N$	3,3 Ом/8,7 мГн
Суммарная емкость фазы относительно оболочки $C_L$	0,2 мкФ

Каждая линия оборудована трансформатором тока нулевой последовательности, нагруженный на постоянный резистор сопротивлением 1 Ом. Коэффициент трансформации трансформаторов тока - 1/1. К выводам нагрузочного резистора присоединен выходной разъем типа «байонет».

### Воздушная линия (ЛВ)

Блок предназначен для имитации кабельной линии электропередач длиной 1 и 2 км. Внешний вид лицевой панели блока приведен на рис. 9.

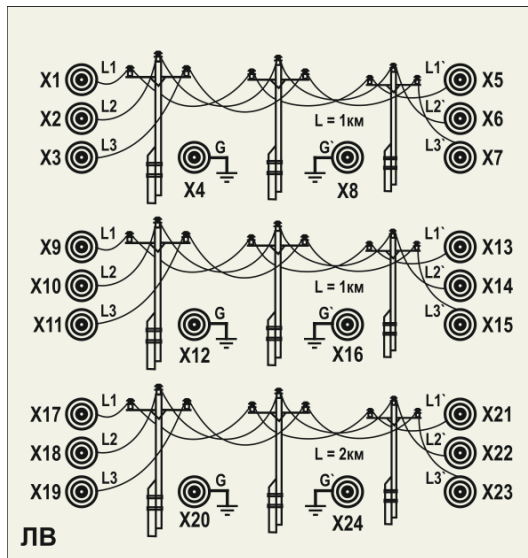


Рис. 9.

Каждый участок линии моделируется П-образной цепью, содержащей продольные активные сопротивления и индуктивности, а также поперечно включенные емкости (рис. 10). Для имитации емкостной несимметрии фазных проводников емкости двух фаз имеют вдвое большее значение по отношению емкости крайней фазы.

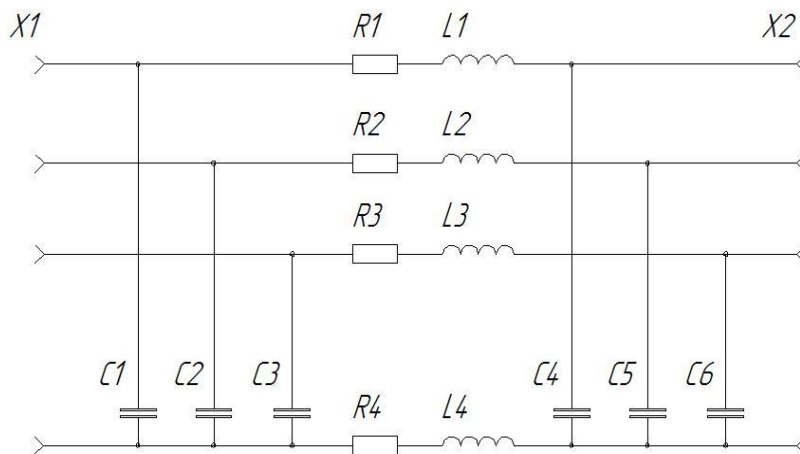


Рис. 10.

## Технические данные участков воздушной линии длиной 1 км

Величина	Значение
Число фаз	3
Номинальное линейное напряжение $U_{\text{ном}}$	220 В
Продольное активное сопротивление/индуктивность фазного провода $R_L/L_L$	4,7 Ом/6 мГн
Продольное активное сопротивление/индуктивность «земли» $R_N/L_N$	1,3 Ом/3,3 мГн
Суммарная емкость фазы относительно «земли» $C_L$	44000 (22000) пкФ

### Нагрузка нерегулируемая (НН)

Блок предназначен для имитации нерегулируемой активной, активно-емкостной и емкостной нагрузок в системе электроснабжения. Сопротивление резисторов составляет 400 Ом, емкость конденсаторов – 8 мкФ. Внешний вид лицевой панели блока приведен на рис. 11.

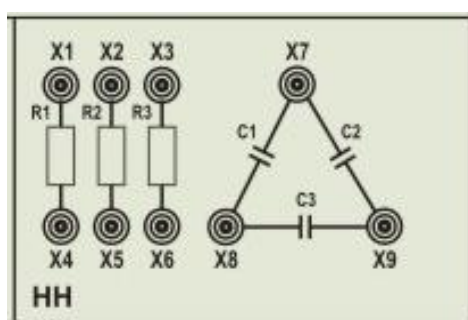


Рис. 11.

### Измерительный комплект (ИПЗ)

Блок предназначен для синхронного измерения мгновенных значений тока и подачи релейного сигнала в цепи управления, измерения действующих значений токов и действующих значений напряжений в трехфазных сетях. Внешний вид лицевой панели блока приведен на рис. 12.

Блоком обеспечено выполнение следующих функций:

- измерение мгновенных значений тока в диапазоне  $0 \pm 20$  А с регистрацией измерений в виде графиков;
- измерение мгновенных значений напряжения (с размахом колебаний 620 В) с регистрацией измерений в виде графиков;
- измерение действующих значений токов в трех каналах одновременно через датчики тока с выходом по напряжению 0-1 В;
- измерение действующих значений напряжений в трех каналах одновременно в диапазоне 0-1 В через трансформатор напряжения.

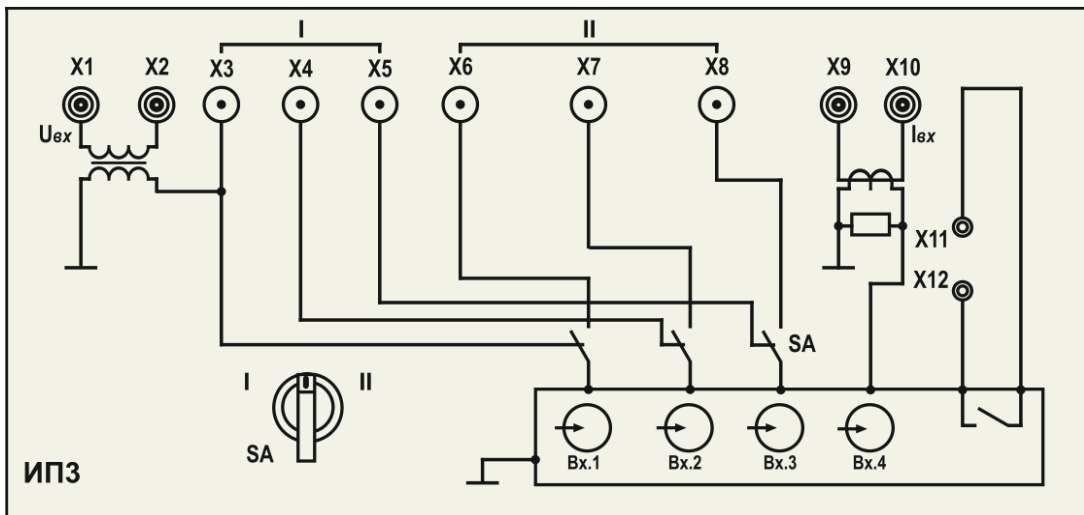


Рис. 12.

## Программа работы

1. Подготовка стенда к работе.
2. Определение потери напряжения при последовательном соединении воздушных ЛЭП. Первый потребитель имеет активный характер нагрузки второй емкостной.
3. Определение потери напряжения при последовательном соединении воздушных ЛЭП. Первый потребитель имеет емкостной характер нагрузки второй активный.
4. Определение потери напряжения при параллельном соединении воздушных ЛЭП.
5. Обработка результатов экспериментов.

### Ход работы

Ход эксперимента 1 – **Определение потери напряжения при последовательном соединении воздушных ЛЭП. Первый потребитель имеет активный характер нагрузки второй емкостной.**

1. Работа выполняется только в ручном режиме. Переключатели режима управления всех используемых блоков перевести в положение «ручное».
2. Собрать Схему 1.
3. Проверить состояние аппаратов защиты стенда QF1 и QF2 на блоке УЗО. Указанные аппараты должны быть включены.
4. Подготовить схему к проведению экспериментов:
  - a. Переключатель SA1 на блоке ТС2 перевести в положение 3;
  - b. Переключатель SA2 на блоке ТС2 перевести в положение 5;
  - c. Переключатель SA3 на блоке ТС2 перевести в положение 1;
  - d. Выключатель, на блоке ВА,1 QF должен быть включен.
  - e. Установить переключатель на приборе ИПЗ в положение «Напряжение»
5. **ПРОВЕРКА СХЕМЫ ПРЕПОДАВАТЕЛЕМ (ЛАБОРАНТОМ)**
6. Подать питание на собранную схему - Нажать кнопку «Пуск» на блоке УЗО.
7. Подать питание на блок ТС2 – нажать кнопку «ВКЛ»

