



Негосударственное частное образовательное учреждение
высшего образования
«Технический университет УГМК»

**МЕТОДИЧЕСКИЕ УКАЗАНИЯ К ВЫПОЛНЕНИЮ
КОНТРОЛЬНОЙ РАБОТЫ ПО ДИСЦИПЛИНЕ**

ЧИСЛЕННЫЕ МЕТОДЫ

Направление подготовки 13.03.02 Электроэнергетика и электротехника
Профиль подготовки Электрооборудование и энергохозяйство горных и
промышленных предприятий
Уровень высшего образования бакалавриат
(бакалавриат, специалитет, магистратура)

Автор - разработчик: Засыпкина С. А., канд. техн. наук, доцент
Рассмотрено на заседании кафедры энергетики
Одобрено Методическим советом университета 30 июня 2021 г., протокол № 4

г. Верхняя Пышма
2021

Контрольная работа является составной частью самостоятельной работы. Выполнение контрольных работ имеет целью закрепление полученных на лекциях теоретических знаний и практического опыта, приобретенного на практических занятиях, путем самостоятельной работы.

Контрольная работа, часть 1: задание - «Анализ электрических цепей постоянного и переменного тока используя средства имитационного моделирования MATLAB-Расширение Simulink»;

Контрольная работа, часть 2: задание – «Анализ работы трансформатора используя средства имитационного моделирования MATLAB-Расширение Simulink».

Общая часть

Контрольная работа заключается в составлении на компьютере документа с использованием программы MATLAB-Расширение Simulink и состоит из двух частей. Выполнение первой части контрольной работы заключается в Анализе электрических цепей постоянного и переменного тока используя средства имитационного моделирования MATLAB-Расширение Simulink. Во второй части необходимо выполнить индивидуальное задание, заключающееся в Анализе работы трансформатора используя средства имитационного моделирования MATLAB-Расширение Simulink.

Сформированный документ должен отвечать всем требованиям по выполнению контрольной работы. В Приложении 1 можно ознакомиться с примером титульного листа.

Анализ электрических цепей постоянного и переменного тока используя средства имитационного моделирования MATLAB-Расширение Simulink

1.1. Моделирование линейных электрических цепей постоянного тока Задание

Для электрической цепи (рис. 1.1—1.30) выполнить следующее:

- 1) определить токи во всех ветвях схемы;
- 3) определить напряжения во всех ветвях схемы;
- 4) Сделать скриншот и таблицу значений по результатам моделирования;

Вариант задания определяют по табл. 1.1. По последней цифре по списку.

Таблица 1.1

Числовые параметры схем электрических цепей постоянного тока

№ варианта	E_1 В	E_2 В	R_1 Ом	R_2 Ом	R_3 Ом	R_4 Ом	R_5 Ом	R_6 Ом		
0	40	30	52	24	43	36	61	16		
1	50	30	53	34	24	18	25	42		
2	20	30	54	43	32	26	51	15		
3	20	40	64	48	32	25	51	15		
4	40	20	35	52	24	41	16	61		
5	30	20	45	53	32	24	61	15		
6	30	40	26	64	43	35	51	16		
7	20	30	64	43	31	25	52	14		
8	30	40	16	63	34	42	25	52		
9	30	20	54	42	23	31	16	51		

Примечание. Номер схемы соответствует порядковому номеру, под которым фамилия учащегося записана в журнале учебных занятий группы.

Числовые параметры схемы соответствуют последней цифре ее порядкового номера.

Варианты схем электрических цепей постоянного тока

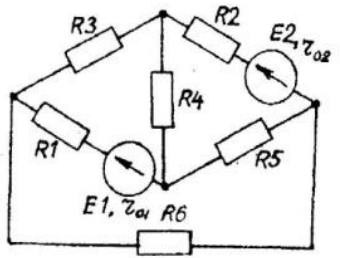


Рис. 1.1

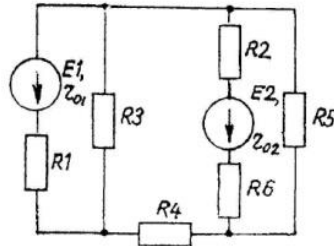


Рис. 1.2

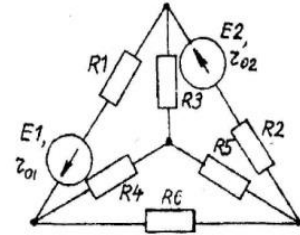


Рис. 1.3

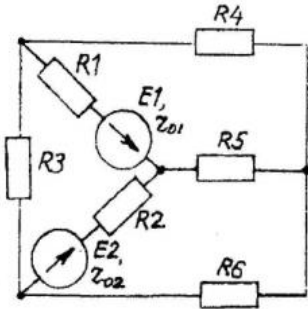


Рис. 1.4

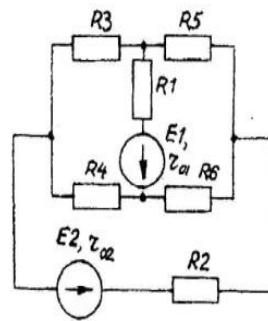


Рис. 1.5

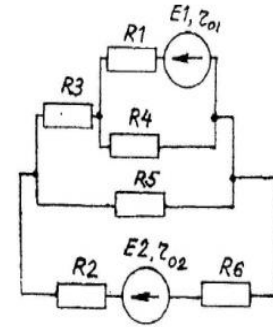


Рис. 1.6

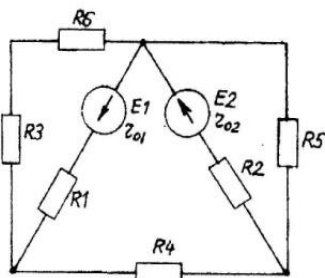


Рис. 1.7

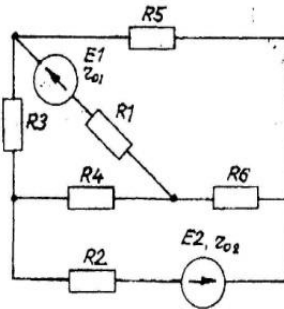


Рис. 1.8

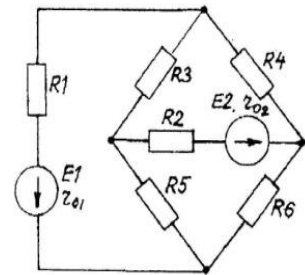


Рис. 1.9

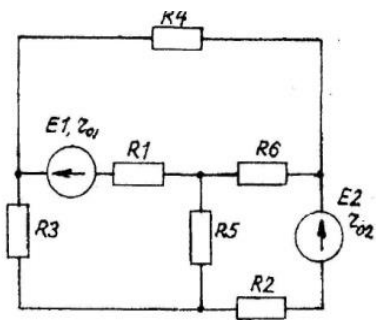


Рис. 1.10

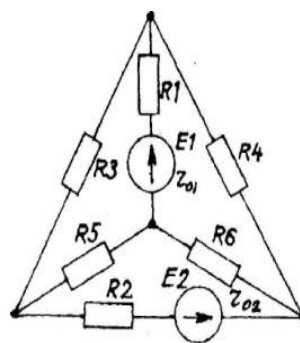


Рис. 1.11

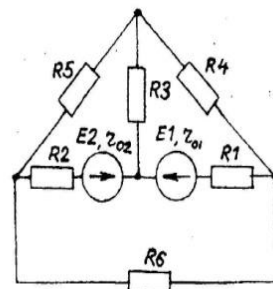


Рис. 1.12

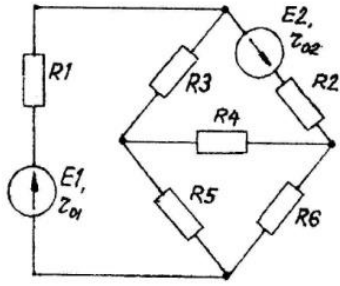


Рис. 1.13

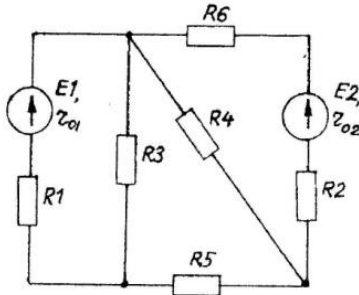


Рис. 1.14

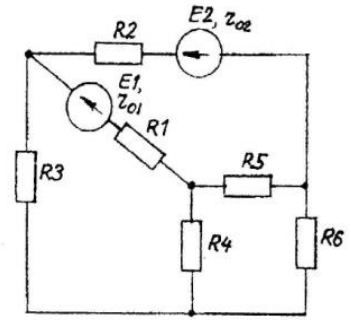


Рис. 1.15

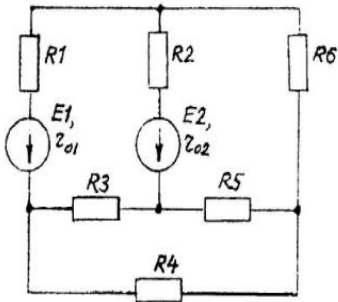


Рис. 1.16

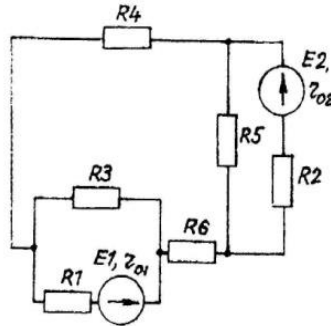


Рис. 1.17

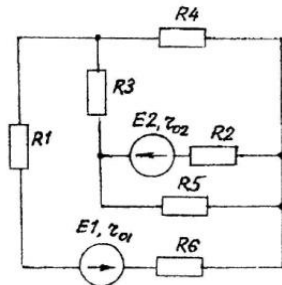


Рис. 1.18

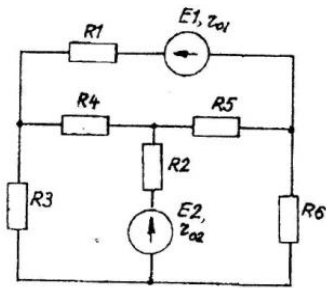


Рис. 1.19

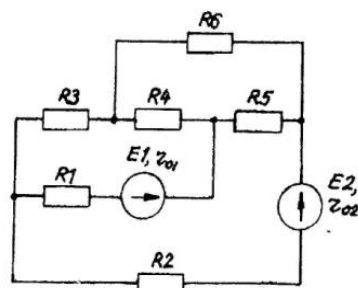


Рис. 1.20

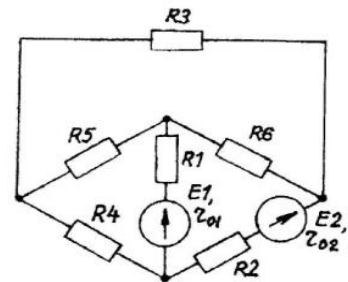


Рис. 1.21

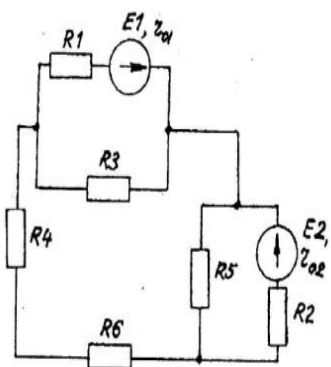


Рис. 1.22

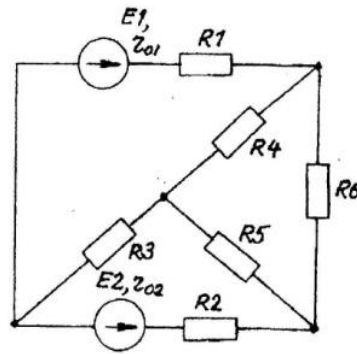


Рис. 1.23

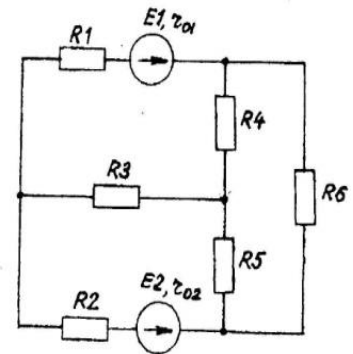


Рис. 1.24

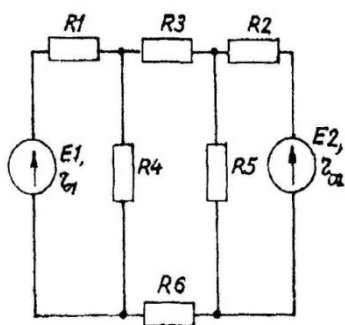


Рис. 1.25

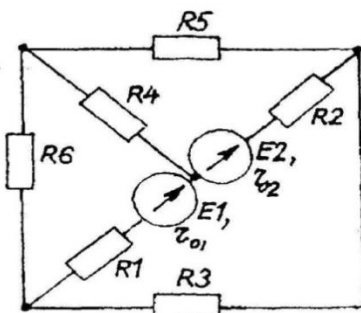


Рис. 1.26

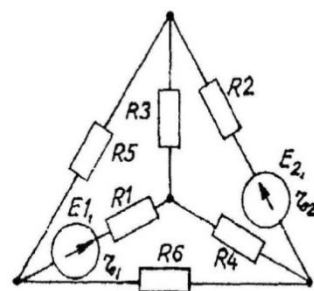


Рис. 1.27

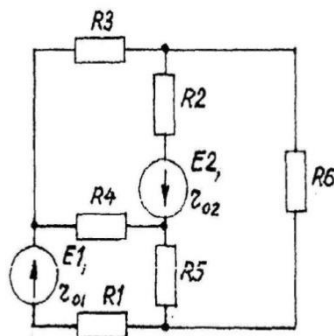


Рис. 1.28

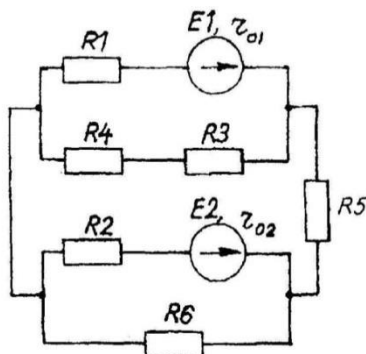


Рис. 1.29

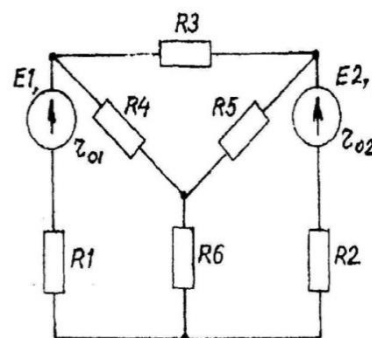


Рис. 1.30

1.2. Расчет однофазных линейных электрических цепей переменного тока

Задание

К зажимам электрической цепи подключен источник синусоидального напряжения $u = U_m \sin(\omega t + \psi_u)$ В, частотой $f = 50$ Гц. Амплитуда, начальная фаза напряжения и параметры элементов цепи заданы в таблице 2.1. Схемы замещения цепи приведены на рис. 2.1—2.30.

Выполнить следующее:

- 1) Снять и сохранить осциллограммы напряжений U_R , U_L , U_C , U , токов I_R , I_L , I_C , I , активной и реактивной мощности P и Q . Осциллограммы объединить в осциллографах.
- 2) По каждой осциллограмме определить угол сдвига фаз.
- 3) Сделать скриншот и занести результаты расчетов в соответствующую таблицу.

Таблица 2.1

Числовые параметры схем однофазных электрических цепей переменного тока

№ варианта	U_m , В	ψ_u , град	R_1 , Ом	R_2 , Ом	L_1 , мГн	L_2 , мГн	C_1 , мкФ	C_2 , мкФ
1	180	60	25	50	79,5	127,2	318	79,5
2	311	30	20	30	63,6	127,2	79,5	53
3	540	- 45	50	100	159	254,4	63,5	39,8
4	320	90	40	60	127,2	190,8	39,8	53
5	180	0	20	30	127,2	63,8	159	159
6	32	45	7,5	15	23,8	38,2	42,5	199
7	54	60	10	20	31,8	50,9	318	199
8	20	- 20	15	30	15,9	127	79,5	106
9	32	30	30	45	190,8	95,4	106	106
0	54	60	10	15	63,6	31,8	318	318

Примечание. Номер схемы соответствует порядковому номеру, под которым фамилия студента записана в журнале учебных занятий группы.

Числовые параметры схемы соответствуют последней цифре ее порядкового номера.

Варианты схем однофазных электрических цепей переменного тока

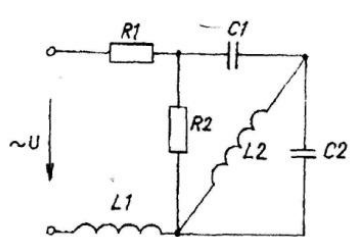


Рис. 2.1

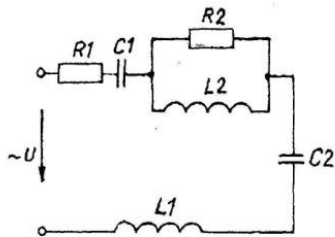


Рис. 2.2

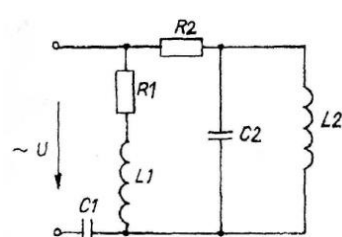


Рис. 2.3

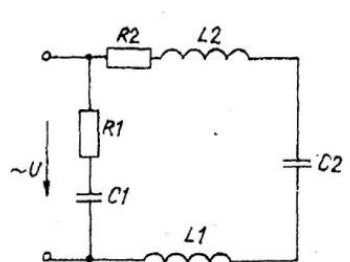


Рис. 2.4

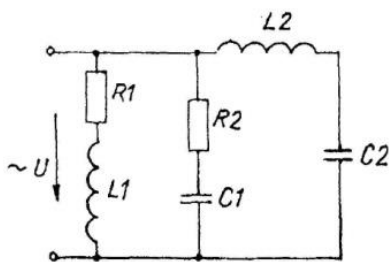


Рис. 2.5

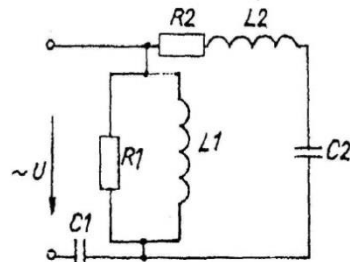


Рис. 2.6

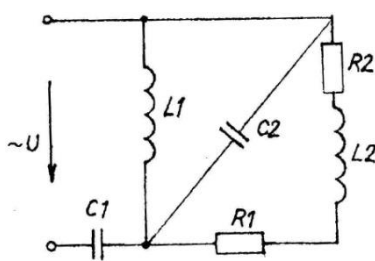


Рис. 2.7

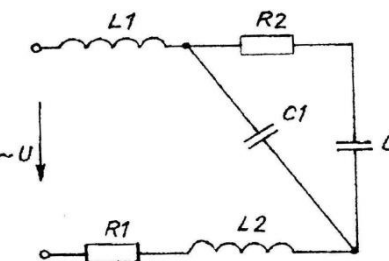


Рис. 2.8

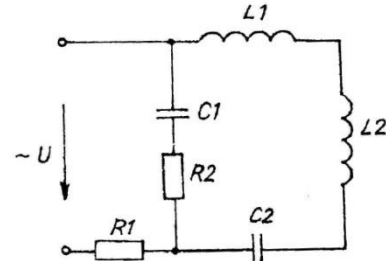


Рис. 2.9

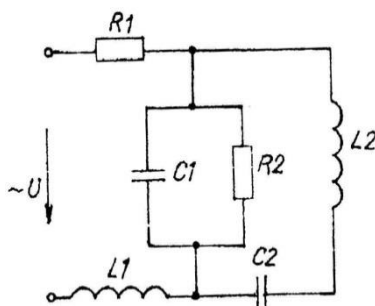


Рис. 2.10

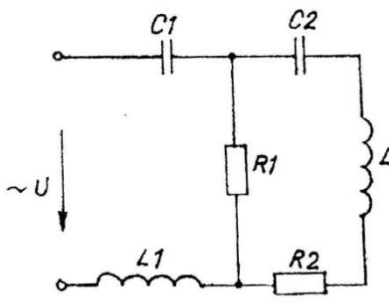


Рис. 2.11

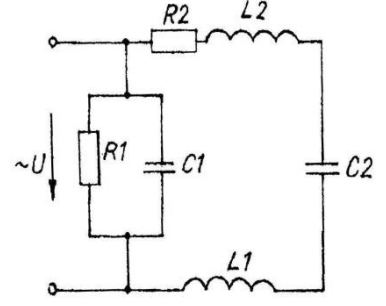


Рис. 2.12

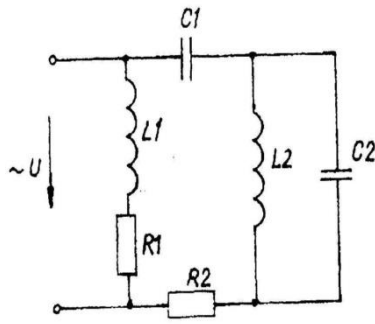


Рис. 2.13

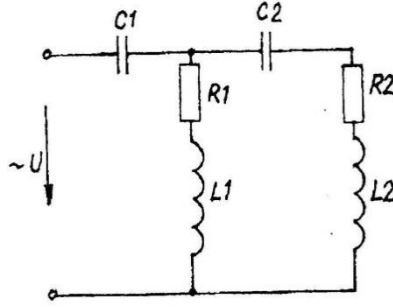


Рис. 2.14

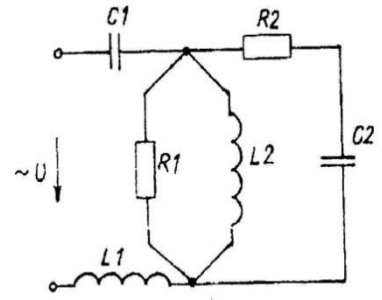


Рис. 2.15

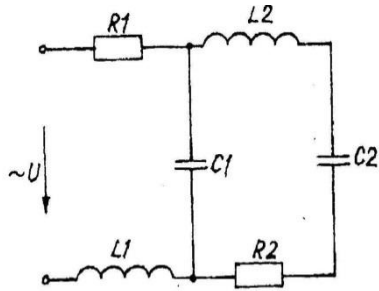


Рис. 2.16

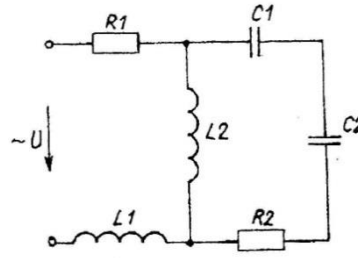


Рис. 2.17

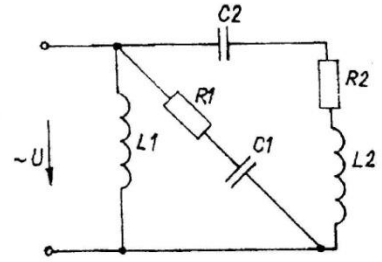


Рис. 2.18

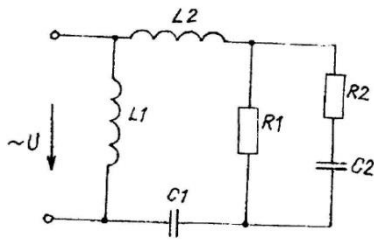


Рис. 2.19

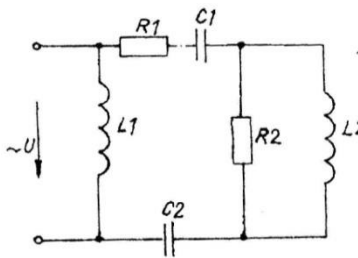


Рис. 2.20

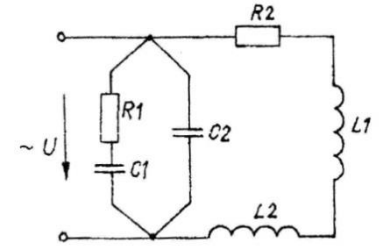


Рис. 2.21

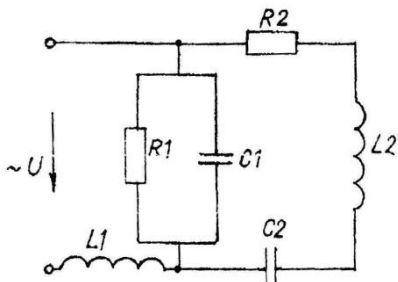


Рис. 2.22

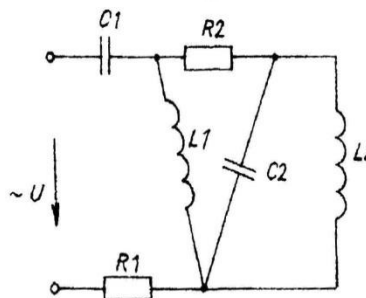


Рис. 2.23

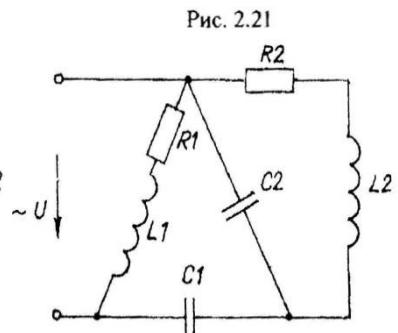


Рис. 2.24

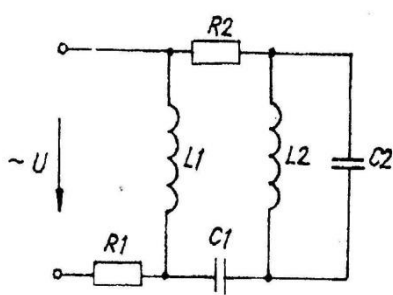


Рис. 2.25

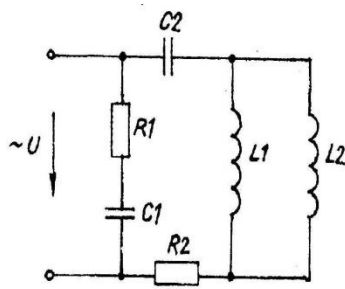


Рис. 2.26

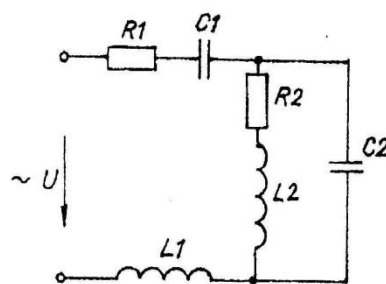


Рис. 2.27

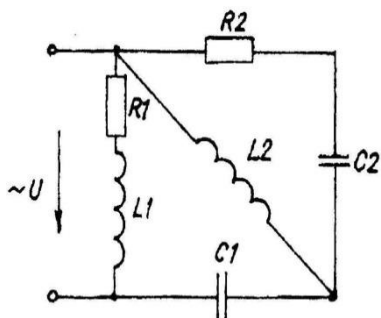


Рис. 2.28

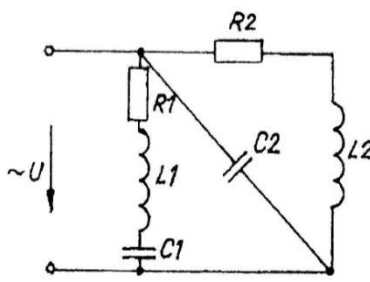


Рис. 2.29

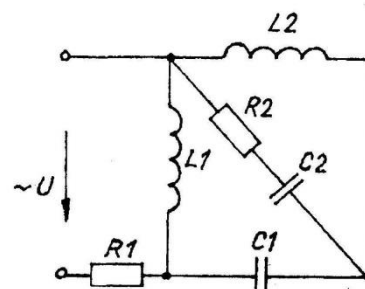


Рис. 2.30

Часть 2. Анализ работы трансформатора используя средства имитационного моделирования MATLAB-Расширение Simulink

Задания к контрольной работе по дисциплине «Численные методы»:

1. Изучить лабораторную работу, для выполнения в программе Matlab-Simulink, однофазные трансформаторы.
2. Выбрать трансформатор на своем производстве и представить его краткое описание.
3. Подготовить для своего типа трансформатора исходные данные согласно таблице 1

Таблица 1

Исходные данные однофазного трансформатора

Тип трансформатора	S_H [кВа]	U_K [%]	P_K [Вт]	P_{10} [Вт]	I_{10} [%]

4. Посчитать по формулам 5.34-5.42 свой тип трансформатора

Рассчитать параметры трансформатора перед выполнением лабораторной работы для имитационной модели в пакете Simulink.

Базовыми значениями параметров трансформатора являются:

- расчетная полная мощность S , обозначенная как P[ВА];
- номинальная частота (Гц);
- действующее номинальное напряжение (В) соответствующей обмотки.

Для каждой обмотки относительные сопротивления и индуктивность определяются выражениями:

$$R_n(\text{pu}) = \frac{R_n}{Z_{bn}}; L_n(\text{pu}) = \frac{X_n}{Z_{bn}}, \quad (5.34)$$

$$\text{где } Z_{bn} = \frac{U_n^2}{S}$$

Расчет относительных параметров трансформатора осуществляется на основании паспортных данных (таблица А) завода изготовителя по выражениям:

$$R_m = \frac{R_0}{Z_b} = \frac{S}{U_1 \cdot I_{10} \cdot \cos \varphi_0}, \quad (5.35)$$

$$L_m = \frac{x_0}{Z_b} = \frac{S}{U_1 \cdot I_{10} \cdot \sin \varphi_0}, \quad (5.36)$$

$$\varphi_0 = \arccos \frac{P_{10}}{U_1 \cdot I_{10}} \quad (5.37)$$

$$R_1 = R_2' = \frac{R_k}{2 \cdot Z_b} = \frac{S \cdot U_k \cdot \cos \varphi_k}{2 \cdot U_1^2 \cdot I_n}, \quad (5.39)$$

$$L_{p1} = L_{p2}' = \frac{x_k}{2 \cdot Z_b} = \frac{S \cdot U_k \cdot \sin \varphi_k}{2 \cdot U_1^2 \cdot I_n}, \quad (5.40)$$

$$\varphi_k = \arccos \frac{P_k}{U_k \cdot I_n}. \quad (5.41)$$

При этом номинальный ток трансформатора следует определить из выражения:

$$I_n = \frac{S}{U_1} \quad (5.42)$$

Критерии оценки выполнения контрольной работы

Критерии оценки выполнения контрольной работы (1,2 часть)	Количество баллов
Правильность выполнения задания	0-3
Выбор оптимального алгоритма выполнения задания	0-1,5
Соответствие требованиям оформления	0-1
Итого	0-5,5

- 4,5-5,5 балла (85-100%) - оценка «отлично»
3,6-4,4 балла (70-84%) - оценка «хорошо»
2,6-3,5 балла (51-69%) - оценка «удовлетворительно»
0-2,5 балла (0-50%) - оценка «неудовлетворительно»

Пример выполнения контрольной работы Часть 2. Анализ работы трансформатора.

Назначение.

Трансформаторы сухие с запекаемой изоляцией, многоцелевого назначения, предназначенных для питания цепей управления, электроавтоматики, сигнализации, питания электроинструментов, местного освещения. Установка трансформаторов стационарная.

Класс защиты трансформаторов от поражения электрическим током – II по ГОСТ 12.2.007.0

Трансформаторы стойкие к действию тока короткого замыкания.

Климатическое исполнение и категория размещения - УХЛ2 по ГОСТ 15150.

Окружающая среда не должна содержать токопроводящей пыли. Номинальные значения климатических факторов по ГОСТ 15150 и ГОСТ 15543.1. Высота установки до 1000 м над уровнем моря при номинальной нагрузке; свыше 1000 м до 2000 м, нагрузка снижается на 2,5% на каждые 500 м.

Предельные отклонения напряжения на первичной обмотке $\pm 6\%$ от номинального значения. Допускается повышение напряжения питающей сети на 10% при сохранении номинальной мощности трансформатора. Класс нагревостойкости трансформаторов «В» по ГОСТ 8865. Нагрев обмоток трансформатора при температуре воздуха внутри кожуха КРУ 50 °С не должен превышать 120 °С.

Группа условий эксплуатации в части воздействия механических факторов «М 6» по ГОСТ 30631.

Режим работы трансформаторов продолжительный, установка в любом положении.

Номенклатура и краткие технические характеристики.

Тип трансформатора	ОС – 0,063
Номинальное напряжение обмотки ВН, В	220
Номинальное напряжение обмотки НН, В	12, 24, 36
Номинальный ток обмотки ВН, А	0,29
Номинальный ток обмотки НН, А при напряжении,	
12 В	5,25
24 В	2,62
36 В	1,75
Номинальная мощность, В·А	63
Номинальная частота, Гц	50

Ток холостого хода, %	1,2
Потери холостого хода, Вт	0,6
Напряжение короткого замыкания, %	9
Потери короткого замыкания, Вт	5
Сопротивление изоляции обмоток, МОм, не менее	
- ВН – НН	500
- НН – ВН+корпус	500
Испытательное индуктированное напряжение частоты 400 Гц, В	$2 \cdot U_n$
К.П.Д., %	91

Устройство

Трансформаторы однофазные, состоят из магнитопровода тороидального типа, изготовленного из электротехнической стали и обмоток, изготовленных из медного провода. Обмотки намотаны друг на друга и изолированы между собой. Корпусная изоляция трансформаторов выполнена запекаемой лентой. Степень защиты трансформаторов IP-00 по ГОСТ 14254.

Вводы обмоток трансформаторов выполнены жесткими проводами и закреплены промаркированным контактным блоком.

Габаритные, присоединительные размеры и масса трансформаторов приведены в приложении А.

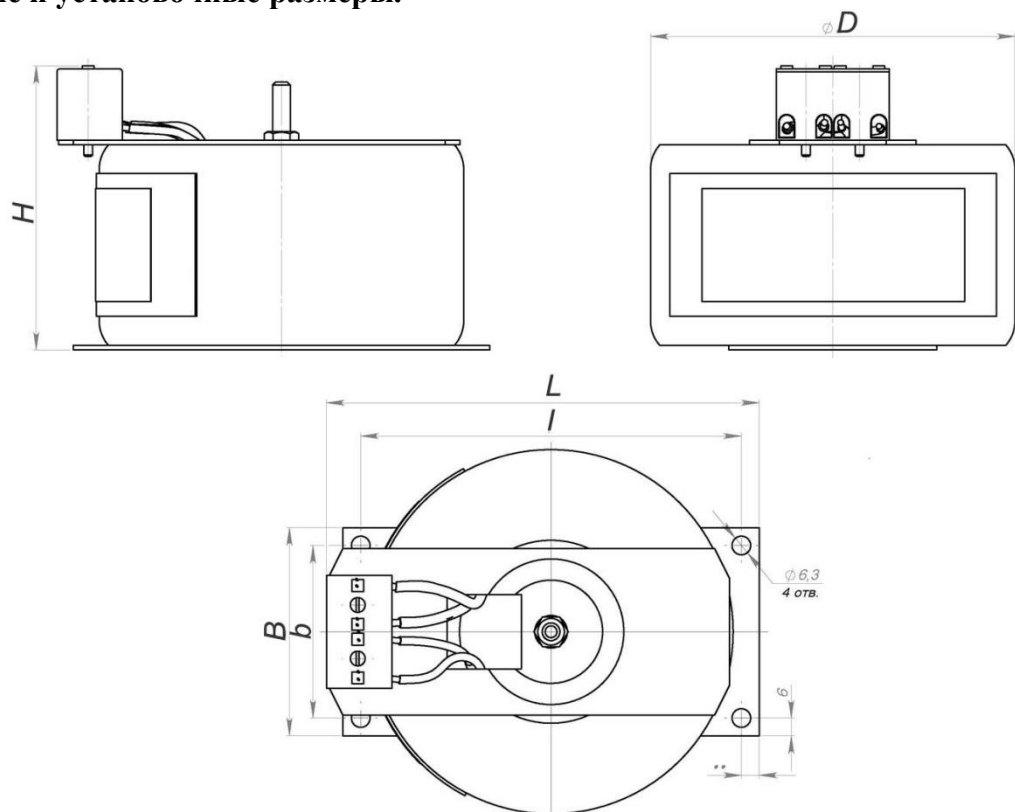
На трансформаторе имеется табличка с указанием основных технических данных.

Вводы обмоток маркированы:

обмоток ВН – «А» - «Х»

обмоток НН – «а» - «х».

Габаритные и установочные размеры.



Технические характеристики.

Тип трансформатора	Ном. мощность трансформатора, В·А	Напряжение обмоток ВН/НН, В	Размеры, мм						Масса, кг
			D	L	I	B	b	H	
ОС-0,063	63	220/12	120	162	150	82	70	87	1,6
		220/24							
		220/36							
		380/12							
		380/24							
		380/36							

Расшифровка трансформаторов ОС

ОСО– X1 X2/X3 – X4X5

О - Однофазный;

С - Сухой;

О - для местного освещения;

X1 номинальная мощность, кВА;

X2/X3-напряжение обмотки высшего напряжения, В/напряжение обмотки низшего напряжения, В;

X4-вид климатического исполнения (У3; Т3; УХЛ3);

X5-категория размещения.

Исходные данные трансформатора: $U_1=220$ В; $U_2=12$ В

Тип трансформатора	Номинальная мощность S_n [кВа]	Напряжение короткого замыкания $U_{кз}$ [%]	Потери короткого замыкания P_k [Вт]	Потери холостого хода P_{10} [Вт]	Ток холостого хода $I_{хх}$ [%]
ОС – 0,063/220/12	0,063	9	5	0,6	1,2

Расчет параметров трансформатора для имитации модели в пакете Simulink

$$I_n = \frac{S}{U_1} = \frac{0,063 * 10^3}{220} = 0,3 \text{ А}$$

$$\varphi_k = \arccos \frac{P_k}{U_k * I_n} = \arccos \frac{5}{9 * 0,3} = 80,4^\circ$$

$$L_{p1} = \frac{S * U_k * \sin \varphi_k}{2 * U_1^2 * I_n} = \frac{(0,063 * 10^3) * 9 * 0,98}{2 * 220^2 * 0,3} = 0,019 \text{ Ом}$$

$$L_{p2} = \frac{S * U_k * \sin \varphi_k}{2 * U_2^2 * I_n} = \frac{(0,063 * 10^3) * 9 * 0,98}{2 * 12^2 * 0,3} = 6,43 \text{ Ом}$$

$$R_1 = \frac{S * U_k * \cos \varphi_k}{2 * U_1^2 * I_n} = \frac{(0,063 * 10^3) * 9 * 0,16}{2 * 220^2 * 0,3} = 0,003 \text{ Ом}$$

$$R_2 = \frac{S * U_k * \cos \varphi_k}{2 * U_2^2 * I_n} = \frac{(0,063 * 10^3) * 9 * 0,16}{2 * 12^2 * 0,3} = 1,05 \text{ OM}$$

$$\varphi_0 = \arccos \frac{P_{10}}{U_1 * I_{10}} = \arccos \frac{0,6}{220 * 1,2} = 89,8^\circ$$

$$L_m = \frac{S}{U_1 * I_{10} * \sin \varphi_0} = \frac{0,063 * 10^3}{220 * 1,2 * 0,99} = 0,24 \text{ OM}$$

$$R_m = \frac{S}{U_1 * I_{10} * \cos \varphi_0} = \frac{0,063 * 10^3}{220 * 1,2 * 0,003} = 79,5 \text{ OM}$$

$$R_{n1} = P_k * \frac{U_1}{S^2} = 5 \frac{220}{63^2} = 0,28 \text{ OM}$$

$$R_{n2} = P_k * \frac{U_2}{S^2} = 5 \frac{12}{63^2} = 0,015 \text{ OM}$$

$$Z_{bn1} = \frac{U_1^2}{S} = \frac{220^2}{6300 * 10^3} = 768,2 \text{ OM}$$

$$Z_{bn2} = \frac{U_2^2}{S} = \frac{12^2}{6300 * 10^3} = 2,286 \text{ OM}$$

$$R_{n1} (pu) = \frac{R_{n1}}{Z_{bn1}} = \frac{0,28}{768,2} = 0,001 \text{ OM}$$

$$R_{n2} (pu) = \frac{R_{n2}}{Z_{bn2}} = \frac{0,015}{2,286} = 0,007 \text{ OM}$$

$$L_{n1} = \frac{X_{n1}}{Z_{bn1}} = \frac{21,5}{768,2} = 0,028 \text{ OM}$$

$$L_{n2} = \frac{X_{n2}}{Z_{bn2}} = \frac{1,5}{2,286} = 0,657 \text{ OM}$$

$$X_{n1} = \sqrt{Z_{bn1} - R_{n1}^2} = \sqrt{768,2 - 0,28^2} = 27,7 \text{ OM}$$

$$X_{n2} = \sqrt{Z_{bn2} - R_{n2}^2} = \sqrt{2,286 - 0,015^2} = 1,5 \text{ OM}$$



**Негосударственное частное образовательное учреждение
высшего образования
«Технический университет УГМК»**

Кафедра _____ *

КОНТРОЛЬНАЯ РАБОТА

по дисциплине «_____»
Название контрольной работы «_____»

Студент (ка) _____
ФИО

Группа _____

Преподаватель _____
ФИО

_____ оценка _____ подпись
Дата сдачи _____ 20__ г.

г. Верхняя Пышма
20__ г.