



**Негосударственное частное образовательное учреждение  
высшего образования  
«Технический университет УГМК»**

**МЕТОДИЧЕСКИЕ РЕКОМЕНДАЦИИ К ВЫПОЛНЕНИЮ  
ПРАКТИЧЕСКИХ РАБОТ ПО ДИСЦИПЛИНЕ**

**КАПИТАЛЬНЫЕ ГОРНЫЕ ВЫРАБОТКИ И СООРУЖЕНИЯ**

<b>Специальность</b>	<u>21.05.04 Горное дело</u>
<b>Направленность (профиль)</b>	<u>Подземная разработка рудных месторождений</u>
<b>Уровень высшего образования</b>	<u>Специалитет</u> <i>(бакалавриат, специалитет, магистратура)</i>

Автор - разработчик: Иванов В.А., канд. техн. наук  
Рассмотрено на заседании кафедры разработки месторождений полезных ископаемых  
Одобрено Методическим советом университета 30 июня 2021 г., протокол № 4

г. Верхняя Пышма  
2021

## ПРАКТИЧЕСКАЯ РАБОТА №1

### ВЫБОР ФОРМЫ И РАЗМЕРОВ ПОПЕРЕЧНОГО СЕЧЕНИЯ ВЕРТИКАЛЬНЫХ ВЫРАБОТОК И РАСЧЁТ КРЕПЕЙ

#### 1. ТЕОРЕТИЧЕСКИЕ СВЕДЕНИЯ

##### 1.1. Выбор формы и размеров поперечного сечения вертикальных выработок

###### 1.1.1. Общие сведения

Форма сечения стволов определяется свойствами пересекаемых пород, сроком службы стволов, свойствами материалов крепи и др.

В настоящее время в горнорудной промышленности применяется круглая форма поперечного сечения ствола.

Криволинейная форма ствола используется при расширении, а прямоугольная - при вскрытии неглубоких месторождений, с небольшими запасами.

Размеры (в свету) поперечного сечения стволов зависят от назначения ствола, производственной мощности шахты, глубины разработки и газового режима.

Размеры поперечного сечения шахтных стволов определяют *графически*, исходя из:

- размеров подъемных сосудов (скипов или клетей);
- их числа и расположения в стволе;
- типа проводников и расстрелов;
- размеров лестничного и трубокабельного отделений;
- зазоров между оборудованием, расстрелами и крепью ствола

В случае необходимости в последующие годы углубки ствола в стволе может предусматриваться углубочное отделение.

Размеры поперечного сечения главных (вспомогательных) стволов выбирают по размерам скипов (клетей), в которых будут производиться выдача руды (выдача породы, спуск и подъем рабочих, материалов и оборудования).

Размеры сечения вентиляционных стволов определяются количеством воздуха, необходимого для проветривания подземных выработок. В вентиляционных стволах проектируется инспекторский подъем.

В главных стволах рудников годовой производительностью до 2,0 млн.т. предусматриваются скиповой и клетевой подъемы, лестничное и трубно-кабельное отделения.

При производительности рудника более 700 тыс.т/год для выдачи полезного ископаемого принимается скиповой подъем, а для выдачи пустой породы, спуска и подъема людей, материалов и оборудования - клетевой.

Размеры подъемных сосудов устанавливают в соответствии с их грузоподъемностью.

###### 1.1.2. Определение типа скипа

Для определения типа и числа скипов, размещаемых в стволе, необходимо знать величину поднимаемого груза, которую определяют в следующей последовательности:

1. Часовая производительность подъема, т/ч,

$$Q_{\text{ч}} = \frac{K_{\text{н}} A_{\text{г}}}{N t_{\text{п}}}, \text{ т/ч}, \quad (1.1)$$

где  $K_{\text{н}} = 1,15 \div 1,25$  - коэффициент неравномерности работы подъема;  $A_{\text{г}}$  - годовая

производственная мощность шахты, т/год; N - число рабочих дней в году (можно принимать N = 305); t<sub>п</sub> - продолжительность работы подъема в сутки, ч (можно принимать t<sub>п</sub> = 18 ч).

2. Максимальная скорость движения гружёного скипа по стволу

$$V_{\max} \leq 0,4 \sqrt{H}, \text{ м/с}, \quad (1.2)$$

$$H = H_{\text{СТ}} + h_{\text{П}}, \text{ м}, \quad (1.3)$$

где H - высота подъема, м; H<sub>СТ</sub> - глубина ствола шахты, м; h<sub>П</sub> - высота приемной площадки над устьем ствола, м.

3. Средняя скорость движения скипа

$$V_{\text{СР}} = V_{\max} / 1,4, \text{ м/с}. \quad (1.4)$$

4. Продолжительность движения скипа за один подъём по стволу с учетом ускорения и замедления

$$t_{\text{СК}} = \frac{H}{V_{\text{СР}}} + 25, \text{ с}, \quad (1.5)$$

5. Продолжительность одного цикла подъёма

$$t_{\text{Ц}} = t_{\text{СК}} + \Theta, \text{ с}, \quad (1.6)$$

где  $\Theta$  – продолжительность паузы на загрузку и разгрузку скипа:

Грузоподъёмность скипов, т	≤ 8	> 8
Продолжительность паузы, с	8	10

6. Число подъёмов в час

$$n_{\text{ч}} = 3000 / t. \quad (1.7)$$

7. Грузоподъёмность скипа

$$q_{\text{СК}} = Q_{\text{ч}} / n_{\text{ч}}, \text{ т}. \quad (1.8)$$

8. Вместимость скипа

$$V_{\text{СК}} = q_{\text{СК}} K_{\text{Р}} / \rho, \text{ м}^3, \quad (1.9)$$

где K<sub>Р</sub> - коэффициент разрыхления полезного ископаемого или породы; ρ - плотность породы, т/м<sup>3</sup>.

По полученному значению q<sub>СК</sub> или V<sub>СК</sub> принимают ближайший типовой скип и его размеры в поперечном сечении.

Параметрический ряд рудных скипов: 11; 15; 20; 25; 35 м<sup>3</sup>; породных скипов: 5; 7; 9,5; 11; 15 м<sup>3</sup>.

Техническая характеристика скипов с неподвижным (неопрокидным) кузовом приведена в табл. 1.

Таблица 1 - Техническая характеристика скипов с неподвижным (неопроектированным) кузовом

Скип	Грузоподъемность, т	Масса скипа вместе с подвесным устройством, т	Затвор	Размеры скипа в плане, мм	
	порода			длина	ширина
2СН4-1	5,3	-	Секторный	1700	1350
2СН5-1	6,7	-	То же	1850	1540
3СН5-1	6,7	7,17	Клапанный	1400	1700
3СН5-2	6,7	10,6	То же	1400	1700
2СН7-1	9,0	7,54	Секторный	1850	1540
2СН9,5-1	13,6	8,46	То же	1850	1540
2СН9,5-2	13,6	13,4	То же	1850	1540
3СН9,5-1	13,6	9,84	Клапанный	1400	1700
3СН9,5-2	13,6	14,4	То же	1400	1700
3СН11-1	15	11,3	То же	1600	1700
3СН11-2	15	14,9	То же	1600	1700
1СН11-1	15	8,9	Секторный	1850	1540
1СН11-2	15	13,9	То же	1850	1540
5СН11-1	-	8,62	То же	2230	1740
5СН11-2	-	-	То же	2230	1740
2СН15-1	-	10,8	То же	2230	1740
2СН15-2	-	16,7	То же	2230	1740
1СН15-2	21	-	Клапанный	1600	1700
1СН20-1	-	11,9	Секторный	2230	1740
1СН20-2	-	16,6	Секторный	2230	1740
3СН20-2	-	17,8	То же	2800	2200
1СН25-2	-	21,2	То же	2350	1900
2СН25-2	-	20,9	То же	2800	2200
1СН35-2	-	26,7	То же	2350	1900
2СН35-2	-	25,7	То же	2800	2200

Примечание: В шифре скипа первая цифра — порядковый номер типоразмера скипа; СН - скип с неподвижным (неопроектированным) кузовом, далее объем скипа (м<sup>3</sup>) и после дефиса – 1 - одноканатный подъем; 2 -- многоканатный подъем

### 1.1.3. Определение типа клетки

Тип, число и суммарная площадь пола клеток должны обеспечить такое размещение людей, чтобы продолжительность спуска (подъема) смены подземной группы рабочих на шахте была не более 30 мин.

Число рабочих, спускаемых (поднимаемых) в клетки, определяют из условия размещения на 1 м<sup>2</sup> пола клетки пяти рабочих.

#### 1. Средняя скорость движения скипа

$$V_{CP} = V_{max} / 1,4, \text{ м/с}, \quad (1.10)$$

где  $V_{max} = 12 \text{ м/с}$  - максимальная скорость движения клетки по стволу.

#### 2. Продолжительность движения клетки по стволу с учетом ускорения и замедления

$$t_{кл} = \frac{H}{V_{CP}} \text{ с}, \quad (1.11)$$

$$H = H_{ст} + h_{п}, \text{ м}, \quad (1.12)$$

где  $H$  - высота подъема, м;  $H_{ст}$  - глубина ствола шахты, м;  $h_{п}$  - высота приемной площадки над устьем ствола, м.

3. Продолжительность спуска (подъема) клетки

$$t_{кл} = t_{кл} + t_0, \text{ с}, \quad (1.13)$$

где  $t_0$  - продолжительность посадки людей в клеть, с:

Количество людей в клеть	5	10	15	20
Продолжительность посадки людей в клеть, с	15	20	25	30

На перестановку многоэтажных клеток требуется дополнительно 15 с на этаж.

4. При подъеме всей смены подземных рабочих необходимо соблюдать условие:

$$\frac{3600 M t_{кл}}{m'} \leq 0,5, \quad (1.14)$$

где  $m'$  - число рабочих, спускаемых (поднимаемых) в клеть одновременно;  $M$  - число рабочих, занятых на подземных работах в шахте в смену.

Технические характеристики некоторых унифицированных клеток приведены в табл. 1.2.

Таблица 1.2 - Технические характеристики унифицированных клеток

Клеть	Ширина в свету, мм	Собственная масса клетки, кг	Полезный поднимаемый груз, кг	Вагонетка
<b>Неопрокидные клетки</b>				
1УКН 1,55-1	960	1520	2 100	ВГ-0,8
2УКН 1,55-1	960	2445	4200	ВГ-0,8
1УКН 1,9-2	960	2200	2500	ВГ-1,1
2УКН 1,9-2	960	3320	5000	ВГ-1,1
1УКН 2,55-3	1020	2810	3000	ВГ-1,3; ВГ-1,4
2УКН 2,55-2	1020	4090	6000	ВГ-1,3; ВГ-1,4
1УКН 3,3-2	1000	2990	3600	ВГ-1,6
2УКН 3,3-3	1000	5700	7200	ВГ-1,6
1УКН 3,6-3	1400	3480	5200	ВГ-2,5
2УКН 3,6-2	1400	6930	10400	ВГ-2,5
1УКН 4-2	1476	5080	6600	ВГ-3,3; ВД-3,3
1УКН 4-3	1476	5000	6600	ВГ-3,3; ВД-3,3
2УКН 4-3	1476	8474	13200	ВГ-3,3; ВД-3,3
1УКН 4-4	1476	6300	6600	ВГ-3,3; ВД-3,3
2УКН 4-4	1476	9600	13200	ВГ-3,3; ВД-3,3
<b>Опрокидные клетки</b>				
УКО 2,55-1	1020	4470	2900	ВГ-1,3; ВГ-1,4
УКО 3,6-2	1386	6400	5200	ВГ-2,5
УКО 4-2	1476	8000	6500	ВГ-3,3

Примечание: В шифре клетки первая цифра - число этажей клетки; УК - унифицированная клеть; Н - неопрокидная; О -- опрокидная; вторая цифра - длина клетки по раме, м; цифры после дефиса: 1 - деревянные проводники, 2 - рельсовые двусторонние проводники, 3 - то же односторонние; 4 - клеть с прицепным устройством для уравнивающего каната.

#### 1.1.4. Определение зазоров и размеров отделений в стволе

Минимальные зазоры должны составлять:

- между подъемными сосудами и крепью:
  - при металлической армировке: не менее 150 мм;
  - при смешанной и деревянной армировке: не менее 200 мм.
- между встречными движущимися сосудами: не менее 300 мм;
- между стенками сосуда и крепью ствола при бетонной крепи: не менее 150 мм;
- между двумя движущимися сосудами при отсутствии расстрелов: не менее 200 мм;
- между подъемными сосудами и расстрелами, несущими проводник: не менее 150 мм;
- между расстрелами и частями сосудов, удаленных от оси проводников на расстоянии до 75 мм, при двустороннем расположении проводников: не менее 40 мм;
- между клетью и бетонной крепью: не менее 200 мм.

Конструкция лестничного отделения в целях обеспечения возможности свободного перемещения спасательных команд в респираторах должна удовлетворять следующим условиям:

- размеры лазов в полках должны иметь длину не менее 0,7 м, а ширину – не менее 0,6 м;
- расстояние от основания лестницы до крепи ствола должно быть не менее 0,6 м;
- расстояние между полками должно быть не более 8 м;
- лестницы должны быть установлены с наклоном не более 80°;
- ширина лестницы должна быть не менее 0,4 м, расстояние между ступеньками – не более 0,4 м.

Размеры трубно-кабельных отделений устанавливаются в зависимости от числа и диаметра (с фланцами) прокладываемых труб и кабелей с учетом конструкции их подвески, удобного доступа к ним для монтажа, осмотра, ремонта и частичной замены и с соблюдением следующих требований:

- кабели слаботочные с рабочим напряжением выше 500 В и ниже прокладываются отдельно;
- при прокладке труб и кабелей по одной стороне расстояние между ними должно быть не менее 0,3 м.

#### 1.1.5. Определение диаметра ствола

Зная размеры подъемных сосудов, расстрелов, проводников, направляющих башмаков на подъемных сосудах и требуемые ПБ минимальные зазоры между ними, можно графически определить размеры подъемных и трубокабельных отделений, а, следовательно, и размеры поперечного сечения ствола в свету в целом.

Для этого на бумагу в масштабе наносят расстрелы и располагают ствольное оборудование (подъемные сосуды, лестничное и трубокабельное отделения) с учётом необходимых зазоров.

Вокруг этого оборудования описывают окружность с учётом зазоров между крепью и подъемными сосудами. Для этого необходимо найти три точки, не лежащие на одной прямой и находящиеся в одной горизонтальной плоскости.

Таковыми точками могут быть точки, отстоящие от выступающих частей оборудования (обычно углов скипов, клетей, противовесов) на расстоянии не менее 150 мм, а также точка, отстоящая на 1,5 – 1,57 м от середины расстрела, отделяющего лестничное и трубокабельное отделения (рис. 1.1).

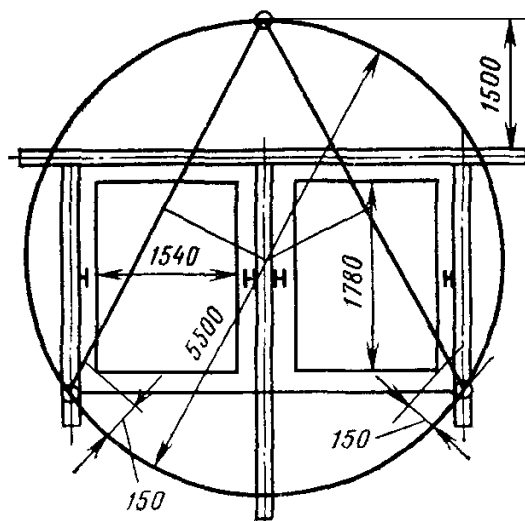


Рис. 1.1. Графическое определение диаметра ствола

Определив таким образом расчётный диаметр ствола в свету, необходимо принять ближайшее большее типовое сечение ствола с диаметром в пределах от 4 до 10 м с интервалом 0,5 м.

Обычно в горнодобывающей промышленности диаметр стволов принимают в зависимости от производственной мощности шахты:

- для шахт большой производственной мощности (2,4 - 3,5 млн.т/год): 7 - 8 м;
- для шахт средней производственной мощности (1,0 - 1,5 млн.т/год): 6 - 6,5 м;

Стволы диаметром менее 6 м обычно располагают на флангах шахтного поля и используют для вентиляции, пуска материалов в шахту и как запасной выход.

Определив графически диаметр ствола, и приняв его типовое сечение, необходимо проверить его по скорости движения воздуха, которая не должна превышать норм, установленных ПБ.

Скорость движения воздуха по стволу определяется по формуле:

$$V_B = \frac{Q_B}{\varphi S_{CB}}, \text{ м/с}, \quad (1.15)$$

где  $Q_B$  – расход воздуха в стволе,  $\text{м}^3/\text{с}$ ;  $\varphi = 0,8$  – коэффициент, учитывающий загромождение ствола арматурой и лестничным отделением;  $S_{CB}$  – площадь поперечного сечения ствола в свету,  $\text{м}^2$ .

Максимально допустимую скорость движения воздуха по стволу  $V_{B,\text{max}}$  определяют в зависимости от его назначения:

- в стволах для спуска (подъема) людей и грузов  $V_{B,\text{max}} = 8 \text{ м/с}$ ;
- в стволах для спуска (подъема) грузов  $V_{B,\text{max}} = 12 \text{ м/с}$ ;
- в вентиляционных стволах, не оборудованных подъёмом  $V_{B,\text{max}} = 15 \text{ м/с}$ ;

Необходимо соблюдение условия:

$$V_B \leq V_{B,\text{max}} \quad (1.16)$$

В случае несоблюдения условия (1.16) площадь поперечного сечения ствола необходимо увеличить.

Типовые сечения вертикальных стволов приведены на рис. 1.2 и 1.3.

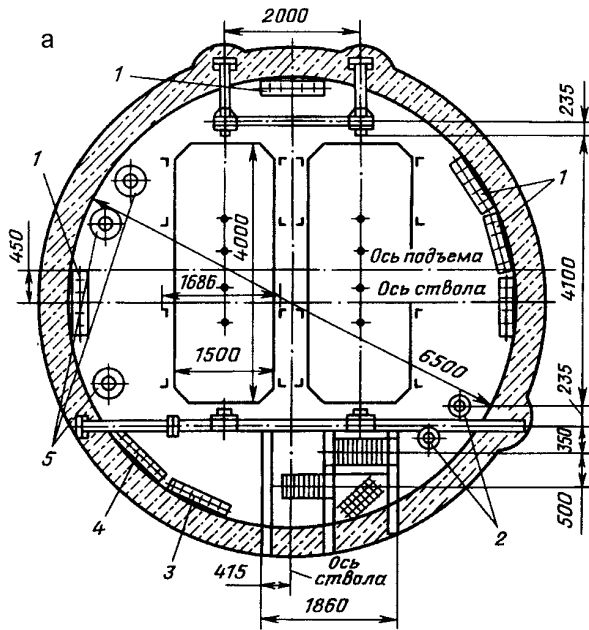


Рис. 1.2. Типовое сечение вертикального ствола, оборудованного двумя клетями:

- 1 - силовые кабели;
- 2 - трубы противопожарного водоснабжения;
- 3 - сигнальные кабели;
- 4 - телефонные кабели;
- 5 - трубы для водоотлива;

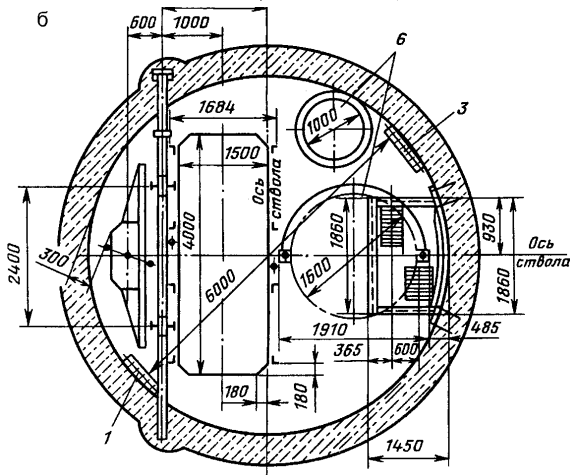


Рис. 1.3. Типовое сечение вертикального ствола, оборудованного клетью с противовесом:

- 1 - силовые кабели;
- 2 - трубы противопожарного водоснабжения;
- 3 - сигнальные кабели;
- 4 - телефонные кабели;
- 5 - трубы для водоотлива;
- 6 - возможное размещение проходческой бады и вентиляционной трубы на период строительства ствола;

## 1.2. Расчет крепей вертикальных выработок

### 1.2.1. Общие сведения

Наиболее распространенными видами крепи вертикальных стволов горных предприятий, проводимых обычным способом, являются: монолитная бетонная и железобетонная, облегченные виды крепи, сборные железобетонные и податливые.

Набрызгбетонные или комбинированные крепи (из анкеров, металлической сетки и набрызгбетона) могут применяться:

- в породах I и II категорий устойчивости (см. табл. 1.3) при притоках воды не более 8 м<sup>3</sup>/ч;
- в вертикальных выработках с гибкой армировкой или не оборудованных подъемными установками.

При проходке стволов специальными способами применяют крепи из чугунных и стальных тубингов, а также сталебетонные.

Проектирование крепи вертикальных стволов включает:

- определение характера проявления горного давления;
- прогноз смещения контура пород;
- расчет возможных нагрузок на крепь;
- выбор типа крепи и её расчет;



Выбор конструкции и расчет параметров крепи производят дифференцирование по участкам пород с различными физико-механическими свойствами, для устья, протяженной части, участков ствола над и под сопряжением, собственно сопряжении в зависимости от инженерно-геологических, гидрогеологических условий, вредных воздействий и агрессивности подземных вод, а также обеспечения водо- и газоизоляции ствола.

### 1.2.2. Определение нагрузки на крепь вертикальных выработок

#### 1. Критерий устойчивости пород

$$C = \frac{K_{CB} H_P}{26,3 + K_\alpha R_{CЖ} (5,25 + 0,0056 K_\alpha R_{CЖ})}, \quad (1.17)$$

$$H_P = H K_T, \quad (1.18)$$

где  $K_{CB}$  – коэффициент воздействия на вертикальную выработку других выработок (для протяжённых участков  $K_{CB} = 1$ , для сопряжений  $K_{CB} = 1,5$ );  $H_P$  – расчётная глубина рассматриваемого участка выработки от поверхности, м;  $H$  – проектная глубина рассматриваемого участка выработки;  $K_T$  – коэффициент, учитывающий отличие напряжённого состояния массива горных пород по сравнению с напряжённым состоянием, вызванным гравитационными силами (для зон тектонических нарушений  $K_T = 1,5$ , в других случаях  $K_T = 1,0$ );  $K_\alpha$  – коэффициент влияния угла залегания пород; для горизонтально залегающих пород  $K_\alpha = 1$ , в остальных случаях:

$$K_\alpha = \frac{1}{1 + 0,5 \sin \alpha}, \quad (1.19)$$

где  $\alpha$  - угла залегания пород, градус.

#### 2. Оценка устойчивости пород.

Устойчивость пород определяется по критерию устойчивости (табл. 1.3).

Таблица 1.3

Характеристика устойчивости	Значение критерия устойчивости			
	< 3	3 - 5	6 - 10	> 10
Состояние устойчивости	Устойчивое	Средне-устойчивое	Неустойчивое	Очень неустойчивое
Категория устойчивости	I	II	III	IV

#### 3. Нормативное горизонтальное (радиальное) давление пород на крепь, кПа

- при  $C \leq 6$   $R_H = 10 [(2 C - 1) + \Delta]$ , кПа; (1.20)

- при  $6 < C \leq 10$   $R_H = 10 [3 C - 7) + \Delta]$ , кПа, (1.21)

где  $\Delta$  - параметр, учитывающий технологическую схему проходки (табл. 1.4).

Таблица 1.4

Значение критерия устойчивости пород	Значение $\Delta$ при технологической схеме проходки:	
	последовательной и параллельной	совмещенной
$\leq 6$	0	2
$6 < C \leq 10$	0	3

4. Расчетное горизонтальное давление пород на крепь протяжённой части вертикальной выработки при отсутствии влияния горизонтальных деформаций от воздействия очистных работ

$$P_{\Pi} = n m_{\gamma} n_{\Pi} P_{\Pi} [1 + 0,1 (r_0 - 3)], \text{ кПа}, \quad (1.22)$$

где  $n = 1,3$  – коэффициент перегрузки;  $m_{\gamma}$  – коэффициент условий работы крепи (для венцовой  $m_{\gamma} = 0,85$ ; для монолитной бетонной  $m_{\gamma} = 0,8$ ; для сборной  $m_{\gamma} = 0,75$ ; для набрызгбетонной  $m_{\gamma} = 0,5$ );  $n_{\Pi}$  – коэффициент приведения к расчетному (максимальному) давлению при неравномерной эпюре нагрузок (табл. 1.5);  $r_0$  – радиус (или приведённый радиус) выработки в свету, м.

В районе сопряжений горизонтальное давление пород на протяжении 20 м вверх и 20 м вниз от сопряжения определяется по формуле (3.6), принимая в ней вместо  $n_{\Pi}$  и  $P_{\Pi}$  величины  $n_{\Pi,C}$  и  $P_{\Pi,C}$ , рассчитываемые по формулам:

Таблица 1.5

Угол залегания пород	Значение $n_{\Pi}$ при технологической схеме проходки:	
	последовательной и параллельной	совмещенной
$< 10$	2	1,75
10 - 35	2,5	2,0
$> 35$	2,75	2,25

$$n_{\Pi,C} = n_{\Pi} + (20 - Z) \chi; \quad (1.23)$$

$$P_{\Pi,C} = P_{\Pi} (1,5 - 0,025 Z) \chi; \quad (1.24)$$

где  $Z$  – расстояние от свода или нижней точки горизонтальной части сопряжения или камеры в месте пересечения с контуром ствола в свету в пределах 20 м;  $\chi$  – коэффициент перехода (табл. 1.6).

Таблица 1.6

Технологическая схема проходки и условия проходки	Значение коэффициента перехода $\chi$
Угол залегания пород, градус:	
до $10^{\circ}$ при схеме проходки:	
- последовательной и параллельной	0,05
- совмещённой	0,037
более $10^{\circ}$	0,025

### 1.2.3. Расчёт венцовой деревянной крепи

1. Диаметр венца из круглого леса:

- при расположении венцов в разбежку

$$d \geq 1,08 \sqrt[3]{\frac{P_{\Pi} L_{\Pi P}^2 L_B}{m \sigma_{И}}}, \text{ м}, \quad (1.25)$$

где  $P_{\Pi}$  – расчётное радиальное давление пород на крепь, кПа;  $L_{\Pi P}$  – наибольший пролёт (в свету) в конструкции венца, м;  $L_B$  – расстояние между венцами, м;  $m = 0,85$  – коэффициент условий работы венцовой крепи;  $\sigma_{И}$  – допускаемое напряжение на изгиб древесины, кПа (для круглого леса  $\sigma_{И} = 16000$  кПа, для пилёного леса  $\sigma_{И} = 13000$  кПа).

- при сплошном расположении венцов ( $L_B = d$ )

$$d \geq 1,12 \sqrt{\frac{P_{\Pi}}{m \sigma_{И}}}. \quad (1.26)$$

После определения расчётного значения диаметра венца следует принять ближайшее большее значение стандартного ряда диаметров крепежного леса: 0,16; 0,18; 0,2; 0,22 м.

2. Поперечные размеры крепи из пиломатериалов

Если крепь изготовлена из пиломатериалов, то их поперечные размеры можно определить через момент сопротивления

$$W = \frac{P_{\Pi} L_{\Pi P} L_B}{8 m \sigma_{И}}, \text{ м}^3. \quad (1.27)$$

Поперечные размеры брусьев можно определить из соотношения:

$$W = b h^2 / 6, \text{ м}^3, \quad (1.28)$$

где  $b, h$  – соответственно ширина и толщина бруса, м.

### 1.2.4. Расчёт монолитной бетонной и набрызгбетонной крепей

1. Выбор типа и расчёт параметров крепи вертикальных стволов должен производиться раздельно для устья, протяжённой части и сопряжений.

2. На протяжённых участках ствола с жёсткой армировкой, а также для участков сопряжений в породах I, II, III категорий устойчивости при отсутствии воздействия очистных работ и водопонижения рекомендуется применять монолитную бетонную крепь и бетон прочностью не ниже 20 МПа.

3. В породах I категории устойчивости толщину бетонной крепи принимают без расчёта в зависимости от угла залегания пород и глубины расположения участка ствола (табл. 1.7).

Таблица 1.7

Угол залегания пород, градус	$\leq 35$	$> 35$
Толщина бетонной крепи (мм) для глубины расположения участка ствола:		
$\leq 500$ м	200	250
$> 500$ м	250	300

4. В породах II и III категорий устойчивости толщину бетонной крепи устанавливают по расчёту, но она должна быть не менее величин, указанных выше.

5. В породах I категории устойчивости толщину набрызгбетонной крепи с бетоном прочностью не ниже 30 МПа на протяжённых участках принимают без расчёта:

Угол залегания пород, градус	$\leq 35$	$> 35$
Толщина набрызгбетонной крепи (мм) для глубины расположения участка ствола:		
$\leq 500$ м	80	120
$> 500$ м	100	150

6. На сопряжениях и в породах II категории устойчивости толщину набрызгбетонной крепи принимают по расчёту. При этом толщина крепи должна быть не менее 150 мм на глубинах до 500 м и 200 мм на глубинах более 500 м.

7. Толщину монолитной бетонной и набрызгбетонной крепей следует производить по следующей формуле:

$$\delta = m_y r_0 \left( \sqrt{\frac{m_1 m_3 m_7 \sigma_{сж}}{m_1 m_3 m_7 \sigma_{сж} - 2 K_p P_{\Pi}} - 1} \right) - \delta_{пб}, \text{ мм}, \quad (1.29)$$

где  $m_y = 1,25$  – коэффициент условий работы крепи;  $r_0$  – радиус (или приведённый радиус) выработки в свету, м;  $m_1$  – коэффициент условий работы бетона, определяющий длительность воздействия нагрузки (для монолитного бетона  $m_1 = 1$ );  $m_3 = 0,7 - 0,95$  – коэффициент, определяющий температурные колебания;  $m_7$  – коэффициент, учитывающий условия бетонирования (для слоя бетонирования более 1,5 м  $m_7 = 0,85$ );  $\sigma_{сж}$  – расчётное сопротивление бетона сжатию (табл. 1.8);  $K_p$  – коэффициент концентрации напряжений в конструкции крепи (на протяжённых участках  $K_p = 1$ , на сопряжениях  $K_p = 2 - 0,05 Z$ , где  $Z$  – расстояние от узла сопряжения до рассматриваемого сечения) м;  $P_{\Pi}$  – расчётное горизонтальное давление пород на крепь (формула (1.22));  $\delta_{пб}$  – толщина породобетонной оболочки, образующейся из-за проникновения бетона в окружающие нарушенные породы (для набрызгбетона  $\delta_{пб} = 50$  мм, для монолитной бетонной  $\delta_{пб} = 0$ ).

Таблица 1.8

Марка бетона	150	200	250	300	350	400	500
Предел прочности, МПа	15	20	25	30	35	40	50
Предел прочности на осевое сжатие, МПа	7	9	11	13,5	15,5	17,5	21,5

#### 1.2.5. Расчёт комбинированной крепи

1. В эксплуатационных стволах с канатной арматурой, вентиляционных стволах, шурфах, а также в восстающих выработках и рудоспусках, если они пройдены в породах I или II категории устойчивости и приток воды не превышает  $8 \text{ м}^3/\text{ч}$ , рекомендуется набрызгбетонная или комбинированная крепь.

2. Длину анкеров следует принимать в пределах  $L_a = 1,8 - 2,2$  м, а плотность установки анкеров - 0,5; 0,75; 1,0 анкер на  $1 \text{ м}^2$ .

3. Нормативное горизонтальное (радиальное) давление пород на крепь следует рассчитывать по формулам (1.20) или (1.21) в зависимости от значения критерия устойчивости пород.

4. Расчетное горизонтальное давление пород на крепь следует рассчитывать по формуле (1.22)

5. Нагрузка, приходящаяся на один анкер

$$Q = P_{\Pi} a^2, \text{ кН.} \quad (1.30)$$

где  $a$  – расстояние между анкерами (можно принимать  $a = 0,7 L_a$ )

6. Несущая способность анкера

$$P_a \geq (2 \div 3) Q, \text{ кН.} \quad (1.31)$$

7. Толщина набрызгбетона при комбинированной крепи определяется по формуле (3.13). При этом толщина набрызгбетона должна быть не менее 50 мм.

## ПРАКТИЧЕСКАЯ РАБОТА № 2

### ВЫБОР ГОРНОПРОХОДЧЕСКОГО ОБОРУДОВАНИЯ И РАСЧЁТ ЕГО ПРОИЗВОДИТЕЛЬНОСТИ

#### 1. Теоретические сведения

##### 1.1. Выбор бурового оборудования и расчёт его производительности

Для бурения шпуров в стволах применяют переносные (ручные) перфораторы типа ПР-24, ПР-30, ПП-50, ПП-63 или бурильные установки типа БУКС или СМБУ.

Достоинства и недостатки бурения шпуров переносными перфораторами приведены в табл. 1.1.

Таблица 1.1

Достоинства	Недостатки
Высокая надёжность и маневренность	Низкая производительность бурения шпуров Тяжёлые физические нагрузки на бурильщика
Возможность регулирования продолжительности и производительности бурения шпуров числом перфораторов в забое	
Возможность быстрой замены перфораторов в случае выхода их из строя	Отрицательное влияние шума и вибрации на здоровье бурильщика
Небольшая продолжительность подготовительно-заключительных операций (в 1,5 – 2 раза меньше, чем при бурении установками БУКС или СМБУ)	

Производительность перфораторов определяется по формуле:

$$Q_{\text{ПЕРФ}} = 50 \varphi N_{\Pi} k_{\text{д}} k_{\Pi} k_{\text{в}} / (4,5 + f), \text{ м/ч,} \quad (1.1)$$

где  $\varphi = 0,8 \div 0,9$  – коэффициент одновременности работы перфораторов;  $N_{\Pi} = S_{\text{ПР}} / S_{\text{уд}}$  – число перфораторов;  $S_{\text{ПР}}$  – площадь поперечного сечения ствола в проходке,  $\text{м}^2$ ;  $S_{\text{уд}}$

– площадь забоя на один перфоратор, м<sup>2</sup> (при скоростной проходке  $S_{уд} = 1,5 \div 2$  м<sup>2</sup>);  $k_d = 36 / d_{ш}$  – коэффициент, учитывающий диаметр шпура;  $d_{ш}$  – диаметр шпура, мм;  $k_{п}$  – коэффициент, учитывающий тип перфоратора ( $k_{п} = 1,0 \div 1,2$ );  $k_{в}$  – коэффициент, учитывающий приток воды в ствол (табл. 1.2);  $f$  – коэффициент крепости пород по шкале проф. М. М. Протодьяконова.

Таблица 1.2

Приток воды в ствол, м <sup>3</sup> /ч	До 6	6 – 13	14 - 20
Коэффициент $k_{в}$	1,0	0,9	0,8

Бурильные установки позволяют полностью механизировать работы по бурению шпуров, заменить трудоёмкий процесс ручной зачистки забоя ствола механизированным процессом перебуривания слоя полуразрушенной породы с помощью забурника и снизить затраты на проведение ствола.

Бурильные установки типа БУКС подвешивают к тельферу погрузочной машины и распирают колоннами в забой.

С помощью тельферов бурильные установки могут перемещаться в круговом и радиальном направлениях.

Бурильные установки типа СМБУ раскрепляются в стволе тремя канатными расчалками, а в копре подвешиваются на кронштейне.

Установки БУКС и СМБУ обслуживают 3 – 4 проходчика.

Техническая характеристика бурильных установок приведена в табл. 1.3.

Таблица 1.3

Параметры	Бурильные установки				
	БУКС-1М	БУКС-2М	БУКС-1У2	БУКС-1У5	СМБУ-4М
Диаметр ствола в свету, м	5,5 – 8,5	4,5 – 8,0	4 - 9	4 – 9	5 - 8
Бурильные головки: - тип - число	БГА-1М 4	БГА-1М 2	ПК-75 2	ПК-75 2 – 5	БГА-1М 3
Максимальная глубина бурения, м	4,2	2,4	4,4	4,4	4,0
Расстояние между шпурами, м	0,8	0,6 – 0,8	0,6 – 0,8	0,6 – 0,8	Любое
Масса, т	10,2	7,2	6,4	4 – 9	6

Производительность бурильных установок определяется по формуле:

$$Q_{бу} = \frac{60 \varphi N_b k_r v_T^{cp}}{1 + v_T^{cp} \Sigma t_b}, \text{ м/ч}, \quad (1.2)$$

где  $\varphi = 0,7 \div 0,8$  – коэффициент одновременности работы бурильных машин установки;  $N_b$  – число бурильных машин в установке (2 - 5);  $k_r = 0,8 \div 0,9$  – коэффициент готовности бурильной установки;  $v_T^{cp}$  – средняя техническая скорость бурения, м/мин;  $\Sigma t_b$  – продолжительность вспомогательных операций, отнесённое к 1 м шпура (при длине шпура  $L_{ш} = 3 \div 4$  м и  $f \leq 10 \Sigma t_b = 1 \div 1,5$  мин/м, при  $f > 10 \Sigma t_b = 1,5 \div 2$  мин/м.)

$$v_T^{cp} = k_c v_n, \text{ м/мин}, \quad (1.3)$$

где  $k_c$  – коэффициент, учитывающий снижение скорости бурения по мере увеличения глубины шпура (табл. 1.4);  $v_n$  – начальная скорость бурения первого метра шпура, м/мин (табл. 1.5).

Таблица 1.4

Тип бурильной машины	Значение $k_c$ при глубине шпура (м)				
	1	2	3	4	5
Переносные перфораторы	1	0,92	0,85	0,77	0,7
Бурильная машина установки БУКС-1м	1	0,97	0,93	0,9	0,86

Таблица 1.5

Коэффициент крепости $f$	7 - 9	10 - 14	Более 14
$v_n$ , м/мин	0,7 ÷ 0,8	0,5 ÷ 0,7	0,15 ÷ 0,35

При бурении шпуров диаметром 40 ÷ 43 мм скорость бурения увеличивается на 20 ÷ 25 %

## 1.2. Выбор погрузочной машины и расчёт её производительности

Для механизации погрузки взорванной породы при проходке стволов в основном применяют грейферные многолопастные породопогрузочные машины типа КС с механизированным или ручным вождением грейфера по забою.

Выбор типа грейферной погрузочной машины можно произвести по диаметру и глубине ствола (табл. 1.6).

В стволах глубиной более 800 м рекомендуется применять ковшовые погрузочные машины на гусеничном ходу ППН-2Г.

Расчёт производительности погрузки породы производится в следующей последовательности.

### 1. Продолжительность погрузки породы в первой фазе

$$T_1 = \frac{S_{вч} K_{ис} K_p (L_{шп} \eta - h_2)}{n_m K_o P_T \alpha}, \text{ ч}, \quad (1.4)$$

Таблица 1.6

Технические характеристики грейферных погрузочных машин

Параметры	Тип погрузочной машины					
	КС-3	КСМ-2у	КС-2у/40	2КС-2у/40	КС-1МА	2КС-1МА
Диаметр ствола вчерне, м	-	4-5	5,5-6,5	7-8	6,5-8	7,5-8,5
Глубина ствола, м	До 250	До 700	200-800		700-1500	
Вместимость грейфера, м <sup>3</sup>	0,22	0,4	0,65	2 x 0,65	1,25	2 x 1,25
Продолжительность цикла черпания, с	40	25 - 30	25 - 30		30	
Диаметр грейфера в раскрытом состоянии, м	1,67	2,18	2,5		2,9	
Рекомендуемая вместимость бадьи, м <sup>3</sup>		2 - 3	2,5 - 4	3 - 5	5 - 6,5	
Техническая производительность, м <sup>3</sup> /мин	0,35	1,0	1,6	2,4	2,5	4,7
Эксплуатационная производительность, м <sup>3</sup> /мин	12 - 15	22	60 - 80	100 - 130	100-120	180-200
Масса машины, т	0,9	9,5	10	19,2	21,6	43,9

где  $S_{вч}$  – площадь поперечного сечения ствола вчерне, м<sup>2</sup>;  $K_{ис}$  – коэффициент излишка сечения;  $L_{шп}$  – средняя глубина шпуров, м;  $\eta$  – коэффициент использования шпуров;  $h_2$  – высота слоя породы во второй фазе погрузки, м (табл. 1.7);  $n_m$  – количество погрузочных машин, работающих в стволе;  $K_0$  – коэффициент одновременности работы машин (для одной машины  $K_0 = 1$ , для двух  $K_0 = 0,75 \div 0,8$ );  $P_T$  – техническая производительность погрузочной машин, м<sup>3</sup>/ч (табл. 1.6);  $\alpha = 0,75 \div 0,85$  – коэффициент, учитывающий изменение производительности в первой фазе.

Таблица 1.7

Тип погрузочной машины	Значение $h_2$ , м
КС-3	0,15 - 0,20
КС-2у/40	0,22 - 0,30
КС-1МА	0,35 - 0,45

## 2. Продолжительность погрузки породы во второй фазе



$$T_2 = \frac{S_{вч} K_{ис} K_p h_2}{n_p P_p}, \text{ ч}, \quad (1.5)$$

где  $n_p$  – число рабочих, занятых погрузке породы во второй фазе, чел;  $P_p$  – производительность труда рабочего по разборке породы, м<sup>3</sup>/ч (табл. 1.8).

Таблица 1.8

Показатели	Типы пород		
	Сланцы (f = 4 - 6)	песчаники, известняки (f = 7 - 10)	крепкие породы (f = 12 - 16)
Производительность труда рабочего по разборке породы, м <sup>3</sup> /ч:			
- вручную	1,4 - 1,8	1 - 1,4	0,6 - 1
- с применением пневмомонитора	2,5 - 3	2 - 2,5	1 - 1,8

3. Продолжительность задержек работы подъема и подготовительно-заключительных операций

$$T_3 = \frac{S_{вч} K_{ис} K_p t_1 (L_{шп} \eta - h_2)}{K_3 V_B}, \text{ ч}, \quad (1.6)$$

где  $t_1$  – продолжительность простоев погрузочных машин из-за маневров бадьи в забое (при одноконцевом подъеме  $t_1 = 0,01$  ч, при двухконцевом  $t_1 = 0,016 \div 0,02$  ч);  $K_3 = 0,9$  – коэффициент заполнения бадьи;  $V_B$  – емкость бадьи, м<sup>3</sup>.

4. Общая продолжительность погрузки породы

- при совмещенной и параллельно-щитовой схеме проходки с перецепкой бадей

$$T_{пог} = T_1 + T_2 + T_3, \text{ ч}; \quad (1.7)$$

- при последовательной и параллельной схемах проходки при применении временной крепи

$$T_{пог} = T_1 + T_2 + T_3 + T_4, \text{ ч}, \quad (1.8)$$

где  $T_1, T_2$  – продолжительность погрузки породы соответственно в первой и второй фазах, ч;  $T_3$  – продолжительность задержек работы подъема и подготовительно-заключительных операций, ч;  $T_4$  – продолжительность установки временной крепи на одну заходку, ч.

5. Продолжительность установки временной крепи на одну заходку

$$T_4 = \frac{L_{шп} \eta t_2}{L_1 P_2 n_2}, \text{ ч}, \quad (1.9)$$

где  $t_2$  – норма времени на установку одного кольца временной крепи с затяжкой стенок ствола, ч;  $L_1 = 0,7 \div 1,2$  – шаг установки колец временной крепи, м;  $P_2$  – норма выработки на установку одного кольца временной крепи, чел.- ч;  $n_2$  – число рабочих, занятых на установке временной крепи.

6. Производительность погрузки породы

$$P_{\text{пог}} = \frac{V \cdot K_p}{T_{\text{пог}}}, \text{ м}^3/\text{ч}, \quad (1.10)$$

где  $V$  - объем погружаемой породы в массиве,  $\text{м}^3$ ;  $K_p$  - коэффициент разрыхления породы ( $K_p = 1,4 \div 2,2$ ).

### 7. Рациональная вместимость бады

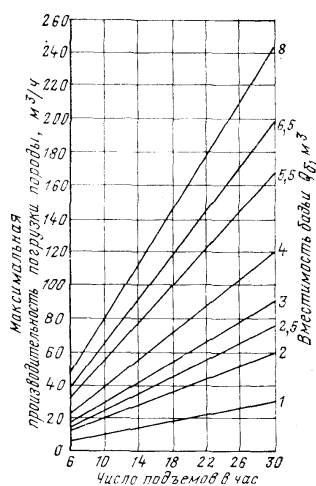
$$V_b = K_{\text{ТАХ}} P_n \sqrt[4]{H}, \text{ м}^3, \quad (1.11)$$

где  $K_{\text{ТАХ}}$  – коэффициент, учитывающий тип тахограммы подъема (при параллельной схеме =  $0,03 \div 0,034$ , при совмещенной –  $0,0285 \div 0,0315$ );  $P_n$  – производительность подъема,  $\text{м}^3/\text{ч}$ ;  $H$  – глубина ствола, м.

Стандартная вместимость бады принимается по табл. 1.9.

Таблица 1.9

Параметры	Тип бадей			
	БПС-1	БПС-1,5	БПС-2	БПС-2,5
Вместимость, $\text{м}^3$	1	1,5	2	2,5
Грузоподъёмность, м	2,2	2,7	3,6	4,7
Диаметр корпуса, м	1,15	1,29	1,44	1,6
Масса, кг	356	605	730	878
Вместимость, $\text{м}^3$	3	4	5	6,5
Грузоподъёмность, м	5,6	6,8	9	11
Диаметр корпуса, м	1,6	1,6	2,05	2,05
Масса, кг	938	1465	1696	1950



Определить максимальную производительность погрузки породы можно по номограмме, изображённой на рис. 1.1.

Рис. 1.1. Номограмма для определения максимальной производительности погрузки породы в зависимости от числа подъёмов в час и объёма бады

### 1.3. Расчет проходческого подъема

Расчет проходческого подъема сводится к определению емкости бады, диаметра подъемного каната, основных параметров подъемной машины и выбору соответствующего оборудования.

1. Максимальная скорость движения бадьи с грузом по направлению канатам  
 $V_{\max} = 0,6 \sqrt{H}$ , м/с, (1.12)

где  $H$  – высота подъёма (глубина ствола), м.

При движении по направляющим максимальная скорость не должна превышать:

- при подъёме и спуске грузов - 12 м/с;
- при подъёме и спуске людей - 8 м/с

При движении в местах, где направляющие отсутствуют - 2 м/с.

2. Средняя скорость движения бадьи

$$V_{\text{CP}} = V_{\max} / \lambda, \text{ м/с,} \quad (1.13)$$

где  $\lambda = 1,5 \div 2,5$  - множитель скорости.

3. Ориентировочная продолжительность полного цикла подъёма (время движения бадьи в стволе, простой бадьи над забоем при подъёме и спуске, время разгрузки породы и т.п.)

$$T_{\text{п}} = \frac{2H}{n_{\text{б}} V_{\text{CP}}}, \text{ с,} \quad (1.14)$$

где  $n_{\text{б}}$  - количество бадёй одновременно находящихся в движении при работе подъемной машины

Продолжительность цикла подъема можно определить по формулам, приведённым в табл. 1.10.

4. Фактическая продолжительность цикла подъема

$$T_{\text{пф}} = T_{\text{п}} + t_{\text{пб}}, \text{ с,} \quad (1.15)$$

Таблица 1.10

Технологическая схема проходки ствола	Продолжительность полного цикла подъёма, с	
	Одноконцевого	двухконцевого
Совмещённая схема с одним полком в стволе	$\frac{2H - 37}{V_{\max}} + 2,6V_{\max} + 144$	$\frac{2H - 27}{V_{\max}} + 1,3V_{\max} + 116$
Параллельная схема с двумя полками в стволе	$\frac{2H - 117}{V_{\max}} + 2,6V_{\max} + 194$	$\frac{2H - 107}{V_{\max}} + 1,3V_{\max} + 166$

\* формулы адекватны при  $V_{\max} \geq 2,5 \div 3$  м/с,  $H \geq 150$  м.

где  $t_{\text{пб}}$  - время простоя подъема в ожидании окончания погрузки породы в бадью, с.

Если время загрузки бадьи  $t_{\text{зб}}$  равно или больше времени цикла подъема  $T_{\text{п}}$ , (т.е.  $t_{\text{зб}} \geq T_{\text{пф}}$ ), то  $T_{\text{пф}} = t_{\text{зб}}$ .

Если  $t_{\text{зб}} < T_{\text{п}}$ , то  $T_{\text{пф}} = T_{\text{п}}$ .

Для одного одноконцевого подъема без перецепки:

$$T_{\text{ПФ}} = T_{\text{П}} + t_{\text{ЗБ}}, \text{ с} \quad (1.16)$$

5. Количество подъемов в час

$$n = 3600 / (T_{\text{ПФ}} K_{\text{Н}}), \quad (1.17)$$

где  $K_{\text{Н}} = 1,3 - 1,5$  - коэффициент неравномерности работы подъема, учитывающий время спуска и подъема лиц технического надзора, спуска временной крепи и т.п.

6. Производительность подъемной установки

Производительность подъемной установки должна на 15-20 % превышать производительность погрузочных машин в забое  $R_{\text{ПОГ}}$ :

$$R_{\text{П}} = (1,15 \div 1,2) R_{\text{ПОГ}}. \quad (1.18)$$

Если известна расчётная техническая скорость проведения ствола производительность подъемной установки можно определить по формуле:

$$R_{\text{П}} = \frac{V_{\text{Т}} S_{\text{ПР}} K_{\text{Н}} K_{\text{Р}}}{t m}, \text{ м}^3/\text{ч}, \quad (1.19)$$

где  $V_{\text{Т}}$  - расчётная техническая скорость проведения ствола, м/мес;  $S_{\text{ПР}}$  - площадь поперечного сечения ствола в проходке,  $\text{м}^2$ ;  $K_{\text{Р}}$  - коэффициент разрыхления породы;  $t = 13 \div 14$  - продолжительность работы подъема в сутки по выдаче породы, ч;  $m$  - число рабочих дней в месяце по проходке ствола.

7. Расчётная ёмкость бадьи

$$V_{\text{БАД}} = \frac{R_{\text{П}}}{n K_{\text{З}}}, \text{ м}^3 \quad (1.20)$$

где  $R_{\text{П}}$  - производительность подъемной установки,  $\text{м}^3/\text{ч}$  разрыхлённой породы;  $K_{\text{З}} = 0,9$  - коэффициент заполнения бадьи.

Ёмкость бадьи принимается из стандартного ряда: 1,0; 1,5; 2,0; 2,5; 3,0; 4,0; 5,0; 5,5; 6,5  $\text{м}^3$ .

Если необходимая емкость бадьи превышает наибольшую стандартную, следует принять два подъема (двухконцевых и одноконцевых) с бадьями одинаковой емкости, полученной после соответствующего пересчета. При этом следует проверить возможность безопасного размещения погрузочных, подъемных средств и другого проходческого оборудования в сечении ствола.

Для принятой бадьи подбираются прицепное устройство и направляющая рама.

Расчет подъемного каната производится по максимальным значениям массы концевой груза и длины отвеса каната при принятых его прочностных параметрах.

8. Масса концевой груза на канате

$$Q_{\text{К}} = Q_{\text{Б}} + Q_{\text{ГР}}, \text{ кг}, \quad (1.21)$$

где  $Q_{\text{Б}}$ ,  $Q_{\text{ГР}}$  - масса соответственно пустой бадьи и груза в ней, кг.

9. Масса груза в бадье

$$Q_{\text{ГР}} = V_{\text{Б}} K_{\text{З}} \frac{\gamma_{\text{П}}}{K_{\text{Р}}} + V_{\text{Б}} K_{\text{З}} \gamma_{\text{В}} K_{\text{ЗВ}} \left( 1 - \frac{1}{K_{\text{Р}}} \right), \text{ кг}, \quad (1.22)$$

где  $\gamma_B$  - объемная масса воды в бадье, кг/м<sup>3</sup>;  $K_{ЗВ} = 0,45 \div 0,5$  - коэффициент заполнения пустот в бадье водой.

#### 10. Масса 1 м каната

$$P_k = \frac{Q_k}{\frac{\sigma_p}{g \gamma_\phi m} - H_0}, \text{ кг/м}, \quad (1.23)$$

где  $\sigma_p$  - временное сопротивление материала каната разрыву, Па; (в зависимости от марки стали может иметь значения:  $1400 \cdot 10^6$ ;  $1600 \cdot 10^6$ ;  $1700 \cdot 10^6$ ;  $1800 \cdot 10^6$ ;  $2000 \cdot 10^6$  Па;);  $g = 9,81$  м/с<sup>2</sup> - ускорение свободного падения;  $\gamma_\phi$  - фиктивная плотность каната (для канатов круглопрядных и двойной свивки - 9400 кг/м<sup>3</sup>, трехграннопрядных - 9200 кг/м<sup>3</sup>, закрытых - 8200 кг/м<sup>3</sup>);  $m = 7,5$  - коэффициент запаса прочности для бадьевого подъема;  $H_0$  - максимальная длина отвеса каната, включающая глубину ствола и высоту копра до оси шкивов, м.

#### 11. Фактический запас прочности

$$m_\phi = \frac{Q_z}{g (Q_k + P_{кп} H_0)}, \quad (1.24)$$

где  $Q_z$  - суммарное разрывное усилие всех проволок каната, Н (табл. 1.11);  $P_{кп}$  - масса 1 м принятого каната, кг.

В случае если значение  $m_\phi$  окажется менее 7,5, следует применить другой канат: с большим значением  $\sigma_p$  или большим диаметром.

#### 12. Диаметр барабана подъемной машины

$$D_B > 60 d_k, \text{ мм}, \quad (1.25)$$

где  $d_k$  - диаметр каната, мм.

#### 13. Требуемая ширина барабана подъемной машины

$$B_B = \left( \frac{H + h_p + h_{зап}}{\pi D_B} + 3 \right) \frac{d_k \varepsilon}{m_c}, \text{ мм}, \quad (1.26)$$

Таблица 1.11

Характеристики стандартных подъемных круглопрядных канатов		Тип и конструкция каната	Диаметр каната, мм	Расчетная площадь сечения всех про-волоков, мм <sup>2</sup>	Расчетная масса 1 км смазанного каната, кг	Маркировочная группа временно́му сопротивлению разрыву, Н/мм			
						1400	1600	1700	1800
Суммарное разрывное усилие всех проволок в канате, Н									
ЛК-3 6Х25 (1+6; 6+12)+ +1 о.с.	22,5	187,03	1 845	261 500	299 000	317 500	336 500	374 000	
	24	214,86	2 120	300 500	343 500	365 000	386 500	429 500	
	26,5	244,61	2 410	342 000	391 000	415 500	440 000	489 000	
	27,5	276,31	2 725	386 500	442 000	469 500	497 000	552 500	
	29	309,93	3 055	483 500	495 500	526 500	557 500	619 500	
	32	380,49	3 750	532 500	608 500	646 500	684 500	760 500	
	35,5	460,98	4 541	645 000	737 500	783 500	829 500	921 000	
	38,5	546,3	5 385	764 500	874 000	928 500	983 000	1 090 000	
	42	644,54	6 350	902 000	1 030 000	1 095 000	1 160 000	1 285 000	
	45	748,13	7 370	1 045 000	1 195 000	1 270 000	1 345 000	1 495 000	
ЛК-РО 6Х36 (1+7+7+14)+ +1 о.с.	48,5	859,44	8 466	1 200 000	1 375 000	1 460 000	1 545 000	1 715 000	
	33	420,96	4 155	589 000	673 500	715 500	757 500	841 000	
	36,5	503,08	4 965	704 000	804 500	855 000	905 500	1 005 000	
	39,5	615,95	6 080	862 000	985 500	1 045 000	1 105 000	1 230 000	
	42	683,67	6 750	957 000	1 090 000	1 160 000	1 230 000	1 365 000	
	46,5	848,08	8 370	1 185 000	1 355 000	1 440 000	1 525 000	1 695 000	
	50,5	1003,97	9 910	1 405 000	1 605 000	1 705 000	1 805 000	2 005 000	
	53,5	1128,9	11 150	1 580 000	1 805 000	1 915 000	2 030 000	2 255 000	
	58,5	1314,55	13 000	1 840 000	2 100 000	2 230 000	2 365 000	-	
	60,5	1446,74	14 250	2 025 000	2 310 000	2 455 000	2 600 000	-	
63	1599,96	15 800	2 235 000	2 555 000	2 715 000	2 875 000	-		

где  $h_p$  – высота разгрузки, м;  $h_{зап}$  – длина каната необходимая для испытания, м;  $\varepsilon$  – зазор между витками каната, мм;  $m_c$  – число слоев навивки.

Величина  $B_B$  не должна превышать ширину барабана принимаемой к установке подъемной машины.

#### 14. Максимальное статическое натяжение каната

$$T_{ст.маx} = g(Q_k + P_{кп} H_0), Н. \quad (1.27)$$

15. По расчётным параметрам принимается подъемная машина.

Технические характеристики подъемных машин приведены в табл. 1.12 и 1.13.

Таблица 1.12

Параметры	Тип подъёмной машины		
	Ц-2,5 x 2	Ц-3 x 2	Ц-3,5 x 2
Число барабанов	1	1	1
Размеры барабана, мм: диаметр ширина	2600 2000	3000 2000	3400 2000
Максимальный диаметр каната, мм	32	37	43,5
Число слоёв навивки	3	3	3
Максимальное статическое натяжение ветви каната на барабане, кН	65	130	180
Максимальная скорость подъёма, м/с	8,6	9,8	10

Таблица 1.13

Параметры	Тип подъёмной машины		
	2Ц-2,5 x 1,2	2Ц-3 x 1,5	Ц-3,5 x 1,7
Число барабанов	1	1	1
Размеры барабана, мм: диаметр ширина	2600 1200	3000 2000	3400 2000
Максимальный диаметр каната, мм	32	37	43,5
Число слоёв навивки	3	3	3
Максимальное статическое натяжение ветви каната на барабане, кН	75	130	150
Максимальная скорость подъёма, м/с	8,6	9,8	10

## ПРАКТИЧЕСКАЯ РАБОТА № 3

### РАСЧЁТ ОРГАНИЗАЦИИ РАБОТ ПРИ ПРОВЕДЕНИИ ВЕРТИКАЛЬНЫХ СТВОЛОВ

#### 1. Теоретические сведения

##### 1.1. Формы организации выполнения производственных процессов

При проведении горных выработок применяют следующие формы организации выполнения производственных процессов:

- *цикличную;*
- *поточную;*
- *цикличную - поточную.*

При проведении вертикальных стволов наиболее эффективной является цикличная форма организации работ, которая предусматривает выполнение производственных процессов и операций в определённой последовательности в установленной время.

При этом комплекс производственных процессов периодически повторяется во времени.

*График цикличности* (график организации работ) увязывает во времени и пространстве выполнение производственных процессов с учётом:

- объёмов работ;
- производительности проходческого оборудования;
- расстановки проходчиков по рабочим местам.

Проходческий цикл при проведении ствола буровзрывным способом складывается из следующих процессов и операций:

- бурение шпуров;
- зарядание и взрывание;
- проветривание;
- осмотр забоя и приведение его в безопасное состояние;
- подъём перед взрывом и спуск полка и оборудования после взрыва;
- погрузка породы;
- возведение временной и постоянной крепи;
- наращивание труб и другие вспомогательные работы.

Процессы проходческого цикла могут выполняться последовательно или с частичным совмещением во времени.

Так при совмещённой схеме проведения ствола частично совмещаются работы по погрузке породы и возведению постоянной крепи, а при параллельной и параллельно-щитовой схемах возведение постоянной крепи совмещается с бурением шпуров и погрузкой породы.

##### 1.2. Последовательность разработки графиков организации работ

Разработку графиков организации работ при проведении стволов следует выполнять в следующей последовательности:

- выбрать режим работы;
- установить подвигание забоя ствола за цикл;
- определить ориентировочную продолжительность цикла;



- рассчитать продолжительность выполнения отдельных процессов проходческого цикла;
- уточнить продолжительность цикла;
- составить график организации работ.

### 1.3. Выбор режима работы и подвигания забоя ствола за цикл

Режим работы при проведении стволов рекомендуется принимать четырёхсменным по 6 часов.

Подвигание забоя ствола за цикл выбирают по рациональной глубине шпуров:

- при бурении шпуров перфораторами – 2,5 ÷ 3,5 м;
- при бурении шпуров бурильными установками – 3,5 ÷ 4,5 м.

### 1.4. Определение ориентировочной продолжительности цикла

Ориентировочная продолжительность цикла определяется по формуле:

$$T_{\text{Ц}} = 24 L_{\text{Ц}} n_{\text{М}} / V_{\text{М}}, \text{ ч}, \quad (1.1)$$

где  $L_{\text{Ц}}$  - подвигание забоя ствола за цикл;  $n_{\text{М}}$  – число рабочих дней в месяце по проведению ствола без учёта монтажных и ремонтных работ;  $V_{\text{М}}$  – заданная месячная скорость проведения ствола, м/мес.

### 1.5. Продолжительность выполнения отдельных процессов проходческого цикла

Продолжительность бурения шпуров:

$$T_{\text{Б}} = \frac{N_{\text{Ш}} L_{\text{Ш}}}{Q_{\text{БУ}}} + t_{\text{ПЗ}}^{\text{Б}}, \text{ ч}, \quad (1.2)$$

где  $N_{\text{Ш}}$  – число шпуров в забое ствола;  $L_{\text{Ш}}$  – средняя глубина шпуров, м;  $Q_{\text{БУ}}$  – производительность бурильной установки (перфораторов), м/ч;  $t_{\text{ПЗ}}^{\text{Б}}$  – затраты времени на подготовительно-заключительные операции (спуск и подготовка установки к работе, выдача установки из забоя ствола на поверхность), для бурильных установок  $t_{\text{ПЗ}}^{\text{Б}} = 0,65 \div 1,0$  ч, для перфораторов -  $t_{\text{ПЗ}}^{\text{Б}} = 0,4 \div 0,5$  ч.

Продолжительность зарядания шпуров:

$$T_{\text{З}} = \frac{1}{60} \left( \frac{N t_{\text{З}}}{\varphi_1 n_{\text{З}}} + t_{\text{ПЗ}}^{\text{З}} \right), \text{ ч}, \quad (1.3)$$

где  $t_{\text{З}} = 4 + 1,1 L_{\text{Ш}}$  – продолжительность зарядания одного шпура, мин;  $\varphi_1 = 0,7 \div 0,85$  – коэффициент, учитывающий занятость рабочих, участвующих в зарядании;  $n_{\text{З}}$  – число проходчиков, участвующих в зарядании (определяют исходя из удельной площади забоя до 5 м<sup>2</sup>, приходящейся на одного заряжающего);  $t_{\text{ПЗ}}^{\text{З}} = 20 \div 30$  мин - продолжительность подготовительно-заключительных операций при зарядании.

Продолжительность проветривания забоя ствола после производства взрывных работ обычно составляет:

$$T_{\text{ПРОВ}} = 20 \div 30 \text{ мин} = 0,33 \div 0,5 \text{ ч.}$$

Продолжительность спуска полка и приведения забоя в безопасное состояние:

$$T_{\text{Б.С}} = 30 \div 40 \text{ мин} = 0,5 \div 0,67 \text{ ч.}$$

Продолжительность погрузки породы  $T_{\Pi}$  определяется с учётом применяемой технологической схемы проведения ствола, погрузочной техники и типа подъёма (см. Практическое занятие № 6).

Продолжительность возведения временной крепи

$$T_{\text{ВК}} = \frac{q T_{\text{СМ}}}{n_{\text{ПР}} K_{\text{ПЕР}}}, \text{ ч}, \quad (1.4)$$

где  $q$  – трудоёмкость возведения временной крепи, чел.-смен;  $T_{\text{СМ}}$  - продолжительность смены, ч;  $n_{\text{ПР}}$  – число проходчиков, занятых на возведении временной крепи, чел.;  $K_{\text{ПЕР}}$  – плановый коэффициент перевыполнения норм выработки.

Продолжительность возведения бетонной крепи на высоту опалубки:

$$T_{\text{КР}} = t_{\text{Б}} + t_{\text{ПЗ}}, \text{ ч}, \quad (1.5)$$

$$t_{\text{Б}} = \frac{(S_{\text{ПР}} - S_{\text{ВЧ}}) h_{\text{О}}}{P_{\text{Б}}}, \text{ ч}, \quad (1.6)$$

где  $t_{\text{Б}}$  - продолжительность укладки бетонной смеси на высоту опалубки, ч;  $t_{\text{ПЗ}}$  - продолжительность подготовительно-заключительных операций, ч;  $S_{\text{ПР}}$ ,  $S_{\text{ВЧ}}$  – площади поперечного сечения ствола соответственно в проходке и вчерне,  $\text{м}^2$ ;  $h_{\text{О}}$  - высота опалубки, м;  $P_{\text{Б}}$  - производительность при подаче бетона ( $6 \div 8 \text{ м}^3/\text{ч}$  при одном бетонопроводе,  $10 \div 12 \text{ м}^3/\text{ч}$  при двух бетонопроводах).

Подготовительно-заключительные операции для опалубки без поддона включают в себя выравнивание породы в забое, отрывку опалубки, очистку торца бетонной стенки на стыке, опускание и установку опалубки, заделку "холодного" шва. Их продолжительность составляет  $t_{\text{ПЗ}} = 2,5 - 3$  ч.

При использовании опалубки с поддоном в подготовительные операции входит также устройство, а затем демонтаж пикотажной перемычки, установка поддона. Их продолжительность составляет  $t_{\text{ПЗ}} = 3,5 \div 4$  ч.

#### 1.6. Уточнённая продолжительность цикла

Расчётная продолжительность цикла:

- при последовательной технологической схеме проведения ствола с временной крепью:

$$T_{\text{Ц}} = T_{\text{Б}} + T_{\text{З}} + T_{\text{ПРОВ}} + T_{\text{Б.С}} + T_{\text{П}} + T_{\text{ВК}} + T_{\text{СП}}, \text{ ч}, \quad (1.7)$$

где  $T_{\text{Б}}$ ,  $T_{\text{З}}$ ,  $T_{\text{ПРОВ}}$ ,  $T_{\text{Б.С}}$ ,  $T_{\text{П}}$ ,  $T_{\text{ВК}}$ ,  $T_{\text{СП}}$  - продолжительность соответственно бурения шпуров, их заряжения, проветривания забоя после производства ВР, спуска полка и приведения забоя в безопасное состояние, погрузки породы, возведения временной крепи, спуска-подъёма рабочих, ч.

- при параллельно-щитовой технологической схеме проведения ствола:

$$T_{\text{Ц}} = T_{\text{Б}} + T_{\text{З}} + T_{\text{ПРОВ}} + T_{\text{Б.С}} + T_{\text{П}} + T_{\text{СП}}, \text{ ч}, \quad (1.8)$$

- при совмещённой технологической схеме проведения ствола:

$$T_{\text{Ц}} = T_{\text{Б}} + T_{\text{З}} + T_{\text{ПРОВ}} + T_{\text{Б.С}} + T_{\text{П}} + T_{\text{КР}} + T_{\text{ТВ}} + T_{\text{СП}}, \text{ ч}, \quad (1.9)$$

где  $T_{\text{КР}}$ ,  $T_{\text{ТВ}}$  - продолжительность соответственно бетонирования одной заходки, схватывания и начала твердения бетона, ч.

Продолжительность цикла может определяться и по трудоёмкости процессов и числу проходчиков.

Для совмещённой схемы проведения ствола:

$$T_{\text{ц}} = \frac{T_{\text{см}} L_{\text{ш}}}{n_{\text{пр}}} \left[ \frac{N}{k_{\text{б}} H_{\text{б}}} + \frac{S_{\text{пр}} \eta}{k_{\text{п}} H_{\text{п}}} + \frac{\eta (S_{\text{пр}} - S_{\text{св}})}{k_{\text{бет}} H_{\text{бет}}} \right], \text{ ч} \quad (1.10)$$

где  $T_{\text{см}}$  – продолжительность рабочей смены, ч;  $n_{\text{пр}}$  – численность звена проходческой бригады (можно принимать из расчёта 1 чел. на  $4,5 \text{ м}^2$  площади забоя);  $k_{\text{б}}$ ,  $k_{\text{п}}$ ,  $k_{\text{бет}}$  – коэффициенты перевыполнения норм выработки соответственно по процессам бурения, погрузки и бетонирования;  $H_{\text{б}}$ ,  $H_{\text{п}}$ ,  $H_{\text{бет}}$  – нормы выработки соответственно по бурению шпуров (м), погрузке породы ( $\text{м}^3$ ) и бетонированию ( $\text{м}^3$ ).

После уточнения продолжительности цикла составляется график цикличной организации работ, на котором должны быть показаны:

- все основные процессы и при проведении ствола;
- объёмы работ по процессам с указанием единиц измерения;
- продолжительность выполнения процессов;
- число рабочих, выполняющих данную работу.

При распределении рабочих по процессам они должны быть заняты в течение всего времени выполнения цикла.