



**Негосударственное частное образовательное учреждение
высшего образования
«Технический университет УГМК»**

**МЕТОДИЧЕСКИЕ РЕКОМЕНДАЦИИ К ВЫПОЛНЕНИЮ
КОНТРОЛЬНЫХ РАБОТ ПО ДИСЦИПЛИНЕ
ТЕХНОЛОГИЯ И БЕЗОПАСНОСТЬ ВЗРЫВНЫХ РАБОТ**

Направление подготовки	<u>21.05.04 Горное дело</u>
Специализация	<u>Подземная разработка рудных месторождений</u>
Уровень высшего образования	<u>Специалитет</u> <i>(бакалавриат, специалитет, магистратура)</i>
Квалификация выпускника	<u>специалист (горный инженер)</u>

Автор - разработчик: Прищепа Д.В., канд. техн. наук, доцент
Рассмотрено на заседании кафедры разработки месторождений полезных ископаемых
Одобрено Методическим советом университета 30 июня 2021 г., протокол № 4

г. Верхняя Пышма
2021

Оглавление

Контрольная работа №1	3
Контрольная работа №2.....	34

Контрольная работа №1

Расчет параметров и составление паспорта буровзрывных работ на проведение горизонтальной горной выработки.

Цель: овладение методикой расчета параметров буровзрывных работ (БВР) при проведении подземных горных выработок и составления паспорта БВР.

Краткая теория

Проведение горных выработок буровзрывным способом осуществляется по паспортам буровзрывных работ (БВР). Паспорта утверждаются руководителем того предприятия, которое ведёт взрывные работы. С паспортом БВР ознакомляется весь персонал, осуществляющий буровзрывные работы в данной выработке.

Паспорт составляется для каждого забоя выработки на основании расчетов и утверждается с учётом результатов не менее трёх опытных взрываний. По разрешению руководителя предприятия (шахты, рудника) допускается вместо опытных взрываний использовать результаты взрывов, проведённых в аналогичных условиях.

Расчёт, необходимый для составления паспорта, сводится к выбору и определению основных параметров буровзрывных работ для проведения выработки. К основным параметрам относятся: тип взрывчатого вещества (ВВ) и средства инициирования (СИ), диаметр и глубина шпуров, тип вруба, удельный заряд ВВ, количество шпуров и конструкции зарядов, расход взрывчатых материалов.

1.1. Общие положения

Буровзрывной комплекс работ занимает от 30 до 60 % общего времени проходческого цикла в зависимости от горнотехнических условий.

При проведении горных выработок буровзрывные работы должны обеспечить заданные размеры и форму поперечного сечения выработки, точное оконтуривание её профиля, качественное дробление породы и сосредоточенное размещение её в забое, нормативную величину коэффициента излишка сечения (КИС), высокий коэффициент использования шпуров (КИШ).

Эти требования соблюдаются при условии правильного выбора параметров буровзрывных работ: типа ВВ, типа и параметров вруба, величины и конструкции заряда в шпуре, диаметра и глубины шпуров, числа и расположения

их в забое, способа и очередности взрывания зарядов, типа бурового оборудования, качества буровых работ, организации проходческих работ и т. д.

1.2. Определение параметров буровзрывных работ

1.2.1. Выбор взрывчатых материалов

При выборе взрывчатых материалов (ВМ) руководствуются требованиями безопасного производства взрывных работ, регламентированных «Правилами безопасности при взрывных работах» [6] с учетом физико-механических свойств горных пород и горнотехнических условий.

Рекомендуемые взрывчатые вещества (ВВ) [7] в зависимости от условий работ, обводнённости и крепости пород, способа заряжания представлены в табл. 1.1.

В шахтах, не опасных по газу или пыли, при проведении горизонтальных выработок допускается применение электрического взрывания и систем неэлектрического взрывания с низкоэнергетическими волноводами.

Таблица 1.1

Рекомендуемые ВВ

Условия взрывных работ	Условия размещения зарядов	Коэффициент крепости пород f	Тип ВВ	Способ заряжания
Выработки, не опасные по взрыву газа или пыли	Сухие шпуры	до 12	Гранулит М Граммонит 79/21 Гранулит АС-4В Гранулит-игданит	Механизированный
			Аммонит № 6ЖВ	Ручной
		более 12	Гранулит АС-8В	Механизированный
			Аммонал М-10 Детонит М Аммонал скальный № 1	Ручной
	Обводнённые шпуры	до 12	Аммонит № 6ЖВ	Ручной
		более 12	Аммонал М-10 Детонит М Аммонал скальный № 1	
Выработки, опасные		Для взрывания по породе	Аммонит АП-5ЖВ	Ручной

по взрыву газа и пыли	Сухие и обводнённые шпуры	Для взрывания по углю с учетом степени опасности	IV кл. Аммонит Т-19 Аммонит ПЖВ-20 V кл. Угленит Э-6 VI кл. Угленит 12ЦБ
	Для водораспыления	Открытый заряд	Ионит

На угольных шахтах, опасных по газу или пыли, разрешается только взрывание с применением электродетонаторов. При полном отсутствии в забоях проходимых выработок метана или угольной пыли, допускается применение непридохранительных ВВ II класса и электродетонаторов мгновенного, короткозамедленного и замедленного действия со временем замедления до 2 с без ограничения количества приёмов и пропускаемых серий замедлений.

Основные характеристики ВВ, применяемых при проходке подземных горных выработок, приведены в табл. 1.2.

Таблица 1.2

Характеристики ВВ

Наименование ВВ	Идеальная работа взрыва, кДж/кг	Плотность в патронах или насыпная, кг/м ³	Удельная объемная энергия взрыва при средней плотности, кДж/кг	Коэффициент взрывной эффективности при плотности ВВ 1000 кг/м ³	Расстояние передачи детонации между патронами, см		Диаметр патронов, мм	Масса патрона, кг	Длина патрона, мм
					Сухие	После выдержки в воде			
Аммонит № 6ЖВ	3561	1000-1100	3917	1,0	5-9	3-6	32 36	0,2 0,25	250 250
Аммонал М-10	4410	950-1100	4520	1,15	4	3	32	0,2	250
Детонит М	4316	1000-1200	4963	1,27	8-18	5-15	32 36	0,2 0,25	250 250
Аммонал скальный № 1	4420	1000-1100	4641	1,18	8-14	5-10	32 36	0,2 0,25	250 250
Аммонит АП-5ЖВ	2991	1000-1150	3215	0,82	5-10	2-7	36	0,3	250
Аммонит Т-19	2564	1000-1200	2820	0,72	7-12	4-8	36	0,3	240
Угленит Э-6	1946	1100-1250	2289	0,58	5-12	3-10	36	0,3	240
Угленит 12 ЦБ	1770	1200-1350	2256	0,58	4	2	36	0,3	240
Ионит	1482	1000-1200	1704	0,44	–	–	36	0,3	240

Гранулит М	3163	780-820 (1000-1150)*	3384	0,86					
Гранулит АС-4В	3645	800-850 (1100-1200)*	4192	1,07					
Гранулит АС-8В	3997	800-850 (1100-1200)*	4597	1,17					
Гранулит-игданит	3150	800-850 (1100-1200)*	3760	0,85					

* Плотность при механизированном зарядании

Технические характеристики электродетонаторов, применяемых при проведении горных выработок, приведены в табл. 1.3. Все электродетонаторы являются водоустойчивыми.

Таблица 1.3

Электродетонаторы для шахт и рудников

Тип электродетонаторов	Кол-во серий	Интервалы замедления, мс (с)	Безопасный ток, А	Гарантийный ток, А	Сопротивление, Ом	Примечание
ЭД-8Ж(Э)	1	0				
ЭД-3-Н	36	20, 40, 60, 80, 100, 125, 150, 175, 200, 250, 300, 350, 400, 450, 500, 600, 700, 800, 900, 1000, 1250, 1500, 1750, 2000, 2500, 3000, 3500, 4000, 4500 мс 5,6,7,8,9,10 с	0,2	1,0	1,8-3,6	Электродетонаторы непригодные для нормальной чувствительности
ЭД-1-8-Т	1	0				
ЭД-3-Т	36	20, 40, 60, 80, 100, 125, 150, 175, 200, 250, 300, 350, 400, 450, 500, 600, 700, 800, 900, 1000, 1250, 1500, 1750, 2000, 2500,	1,0	5,0	0,5-0,75	Электродетонаторы непригодные для пониженной чувствительности к блуждающим токам

		3000, 3500, 4000, 4500 мс 5,6,7,8,9,10 с				
ЭДКЗ-ОП	1	0	0,2	1,0	1,8-3,6	Электродетонаторы предохранительные нормальной чувствительности
ЭДКЗ-П	5	25, 50, 75, 100, 125 мс	0,2	1,0	1,8-3,6	
ЭДКЗ-ПМ	7	15, 30, 45, 60, 80, 100, 120 мс	0,2	1,0	1,8-3,6	
ЭД-КЗ-ПКМ	9	4, 20, 60, 80, 100, 125, 150, 175, 200 мс	0,2	1,0	1,8-3,6	

Детонирующие шнуры ДША, ДШВ и ДШЭ-12 и др. применяют при необходимости одновременного взрывания врубовых, нижних подошвенных шпуров, а также в рассредоточенных зарядах с целью передачи детонации всем частям шпурового заряда.

В последние годы на подземных взрывных работах получил широкое распространение новый способ инициирования зарядов ВВ – система неэлектрического взрывания различных модификаций: Нонель (Швеция), СИНВ, Эдилин (Россия) и др.

В табл. 5.4 представлены характеристики систем СИНВ и ДБИ для взрывных работ в рудниках и угольных шахтах, где допущено применение неприехохранительных взрывчатых веществ II класса.

Устройства СИНВ-Ш и ДБИЗ служат для трансляции инициирующего сигнала и инициирования боевиков шпуровых зарядов с заданной временной задержкой. В боевике каждого шпурового заряда размещается КД устройства СИНВ-Ш или ДБИЗ заданного интервала замедления.

Таблица 5.4

Характеристики систем неэлектрического инициирования

Устройство	Интервал замедления, мс	Назначение
СИНВ-Ш	0, 25, 42, 55, 67, 109, 125, 150, 176, 200, 250, 300, 350, 400, 450, 500, 600, 700, 800, 900, 1000, 2000, 3000, 4000, 5000, 6000, 7000, 8000, 9000, 10000	Изготовление патронов-боевиков
ДБИЗ	0, 17, 25, 42, 55, 67, 109, 125, 150, 176, 200, 250, 300, 350, 400, 450, 500, 600, 700, 800, 900, 1000, 2000, 3000, 4000, 5000, 6000, 7000, 8000, 9000, 10000	

Примечание. Интервалы замедлений приведены при длине ударно-волновой трубки (УВТ) 1 м. Добавление каждого метра длины УВТ увеличивает время замедления на 0,5 мс.

УВТ, выходящие из шпуров, инициируются одновременно от устройств СИНВ-П мгновенного действия (СИНВ-П-0), смонтированных в единую сеть. Длина УВТ стартового устройства (магистральной части сети) выбирается из условия безопасного подрыва и может составлять несколько сот метров.

При проходке подземных выработок обычно применяется следующая схема: УВТ, выходящие из шпуров, собираются в связки (пучки), которые соединяются в единую сеть детонирующим шнуром. Детонирующий шнур обвязывается вокруг связки двойной петлёй. Количество УВТ в одной связке не должно превышать 15 шт. Инициирование сети из детонирующего шнура производится электродетонатором или электрозажигательной трубкой.

1.2.2. Выбор типа вруба и глубины шпуров

Расположение шпуров в забое, величина заходки и показатели взрыва во многом определяются типом вруба. Врубы по характеру действия делятся на две группы:

- врубы с наклонными к оси выработки шпурами – наклонные врубы;
- врубы с параллельными к оси выработки шпурами – прямые врубы.

Тип вруба и глубину шпуров с учетом горнотехнических условий следует принимать по данным табл. 1.5.

Таблица 1.5

Тип вруба и глубина шпуров

Тип буровой техники	Сечение выработки, м ²	
	менее 6	более 6
Переносные перфораторы, ручные электросвёрла и пневмосвёрла	Прямые врубы при глубине шпуров более 1,5 м	Наклонные врубы при глубине шпуров не более (0,35–0,5) ширины выработки; прямые врубы при глубине шпуров до 2–2,5 м
Установки механизированного бурения	–	Прямые врубы с максимальной глубиной по технической характеристике машины

Из наклонных врубов наибольшее распространение имеет вертикальный клиновой вруб. Другие врубы с наклонными шпурами (пирамидальный, горизонтальный клиновой и его разновидности, веерный и т. д.) не получили достаточно широкого распространения из-за сложности обуривания и узкой рекомендуемой области применения (забои, проводимые по пласту угля при малой его мощности, при наличии слабых прослоек пород по забою, при ярко

выраженном контакте слабых пород с более крепкими вмещающими породами и т. д.).

Высокая эффективность врубов с наклонными шпурами и преимущества их по сравнению с прямыми врубами достигаются только при ограниченной глубине шпуров и определенном сечении выработки. При проходке выработок в крепких породах ($f > 12$) с применением вертикального клинового вруба длина заходки не превышает обычно 0,35 ширины выработки (B) из-за технической невозможности бурения врубовых шпуров под углом наклона, обеспечивающим эффективную работу вруба. При глубине шпуров более 0,5 B , применении буровых кареток, а также в выработках малого сечения (менее 6 м²) наиболее эффективны прямые врубы, глубина которых ограничивается точностью бурения в зависимости от типа буровой техники.

При глубине шпуров, принятой по рекомендациям табл. 1.5, проектную величину КИШ следует принимать равной 0,85-0,95 с учётом крепости горных пород.

1.2.3. Выбор конструкции и параметров врубов

1.2.3.1. Вертикальный клиновой вруб

При ограниченной глубине шпуров (1,2–2,0 м) наибольшее распространение имеет вертикальный клиновой вруб. Параметры вертикального клинового вруба в зависимости от крепости пород применительно к аммониту № 6ЖВ в патронах диаметром 32 мм в шпурах диаметром 42 мм ориентировочно по данным практики можно принять по данным табл. 1.6.

Таблица 1.6

Параметры вертикального клинового вруба

Группа крепости пород по СНиП	Коэффициент крепости пород f	Расстояние по вертикали между парами шпуров, мм	Количество шпуров во врубе при сечении выработки (м ²)		Угол наклона шпуров к плоскости забоя α , град.
			до 12	более 12	
IV-V	1-6	500	4	4-6	75-70
VI	6-8	450	4-6	6-8	68
VII	8-10	400	6-8	8-10	65
VIII	10-13	350	8-10	10-12	63
IX	13-16	300	10-12	12-14	60
X	16-18	300	10-12	12-14	58
XI	20	250	10-12	12-14	55

При применении другого типа ВВ и изменении диаметра шпуров расстояние между парами врубовых шпуров определяется с учётом поправочного коэффициента по формуле:

$$k = 1,25 \sqrt{e} \cdot d_3/d, \quad (1.1)$$

где e – коэффициент взрывной эффективности (см. табл. 1.2),

d_3 – диаметр заряда,

d – диаметр заряжаемой полости (шпура или скважины).

С увеличением коэффициента крепости пород (см. табл. 3.6) угол наклона врубовых шпуров к плоскости забоя уменьшается. Поэтому предельную глубину вертикального клинового вруба (рис. 1.1) при бурении шпуров ручными перфораторами в зависимости от коэффициента крепости пород и ширины выработки рекомендуется принимать по табл. 1.7 или по формуле:

$$h_{вр} = 0,25 B \operatorname{tg} \frac{\alpha}{2} - 0,3, \quad (1.2)$$

где B – ширина выработки, м

α – угол наклона шпуров к плоскости забоя, град. (см. рис. 1.1).

Таблица 1.7

Предельная глубина вертикального клинового вруба $h_{вр}$, м

Ширина выработки, м	Коэффициент крепости пород f						
	2-5	6-7	8-9	10-12	13-15	16-17	18-20
2,0	1,3	1,2	1,1	1,0	0,9	0,8	0,7
2,5	1,7	1,6	1,4	1,3	1,2	1,1	1,0
3,0	2,1	1,9	1,7	1,6	1,4	1,3	1,2
3,5	2,4	2,2	1,9	1,7	1,6	1,5	1,4
4,0	2,8	2,6	2,2	2,1	1,9	1,8	1,7
4,5	3,2	2,9	2,5	2,4	2,3	2,0	1,9
5,0	3,5	3,1	2,9	2,7	2,4	2,2	2,1

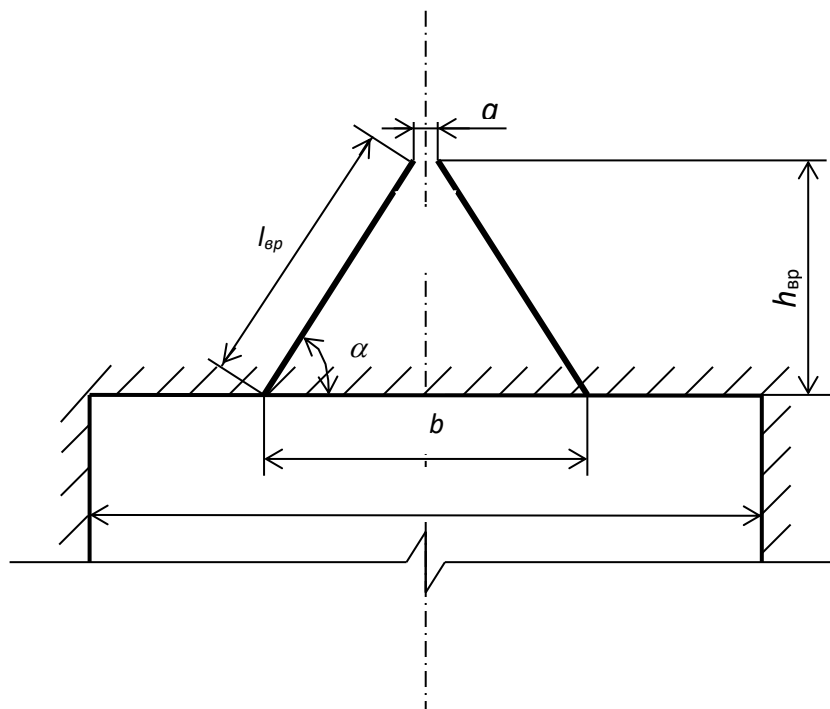


Рис. 1.1. Схема вертикального клинового вруба

Глубину врубовых шпуров следует принимать на 0,1-0,2 м больше длины вспомогательных и оконтуривающих шпуров:

$$h_{вр} = h_{шп} + (0,1 \div 0,2), \quad (1.3)$$

где $h_{шп}$ – глубина (длина) вспомогательных и оконтуривающих шпуров, м.

Длину шпуров клинового вруба определяют с учетом угла их наклона:

$$l_{вр} = h_{вр} / \sin \alpha, \quad (1.4)$$

где α – угол наклона шпуров к плоскости забоя, град.

Расстояние между устьями в паре шпуров клинового вруба определяют по зависимости:

$$b = 2 h_{вр} / \operatorname{tg} \alpha + a, \quad (1.5)$$

где a – расстояние между забоями пары сходящихся шпуров клинового вруба, м (в зависимости от коэффициента крепости пород $a = 0,15-0,2$ м).

После расчета основных параметров вруба следует проверить графическим способом техническую возможность обурирования вертикального клинового вруба с учетом принятого бурового оборудования. С этой целью в масштабе 1:20 – 1:50 вычерчивается план забоя (вид сверху) с наложением пары врубовых шпуров и обязательного соблюдения принятого угла наклона шпуров α .

Если ширина выработки не позволяет с учётом габаритов бурильной машины (см. рис. 3.1) обурить рассчитанный вруб, то следует уменьшить глубину врубовых шпуров или принять другой тип вруба. При применении бурильных установок стрела автоподатчика должна свободно размещаться при заданном угле наклона врубовых шпуров между точкой забуривания врубового шпура и стенкой выработки. При бурении переносными перфораторами или ручными электросвёрлами врубовые шпуры могут буриться в 2-3 приёма комплектом штанг различной длины (например: 0,5 м; 1,2 м; 2,0 м).

1.2.3.2. Прямые врубы

Из прямых врубов (рис. 1.2) наиболее широкое распространение получили следующие конструкции: призматический симметричный a ; щелевой b ; спиральный $в$ и двойной спиральный $г$.

Прямые врубы представляют собой комбинацию параллельных заряженных шпуров, взрыв которых работает на компенсационную полость, создаваемую холостым шпуром (системой холостых шпуров) или скважиной. Взрыв последующих шпуров расширяет врубовую полость до размеров, достаточных для последующей отбойки вспомогательными (отбойными) шпурами с постоянной, предельной для конкретных горнотехнических условий линией сопротивления.

Параметры прямых врубов принимаются в зависимости от конструкции вруба, крепости пород, диаметра компенсационной полости (шпура или

скважины, их количества). Наиболее ответственными являются первый шпур или серия шпуров, взрывааемых на компенсационную полость. Поэтому для повышения эффективности взрыва целесообразно в качестве компенсационной полости использовать шпур увеличенного диаметра, систему холостых шпуров или скважину.

Расстояние между компенсационной полостью и первым взрывааемым шпуром или серией шпуров (пробивное расстояние W_1) рекомендуется принимать для шпуров диаметром 42 мм при использовании аммонита № 6 ЖВ в патронах диаметром 32 мм по табл. 5.8.

При применении другого типа ВВ или другой конструкции заряда пробивное расстояние W_1 , определенное по табл. 5.7, умножается на поправочный коэффициент, рассчитанный по формуле (5.1).

Пробивные расстояния W_1 учитывают возможное отклонение шпуров от заданного направления. С увеличением глубины шпуров растет их отклонение, поэтому при глубине шпуров до 2,5 м достаточно принимать диаметр первоначальной компенсационной полости не более 50-60 мм; при шпурах глубиной до 3 м – 70-105 мм и при шпурах до 4 м – 105-125 мм, что позволит сохранить КИШ в пределах 0,85-0,9.

Пробивные расстояния для шпуров, взрывааемых вторыми и последующими во врубе (W_1, W_2, W_3 и т. д.), принимаются равными 0,8 от ширины (наибольшего размера) ранее образованной врубовой полости.

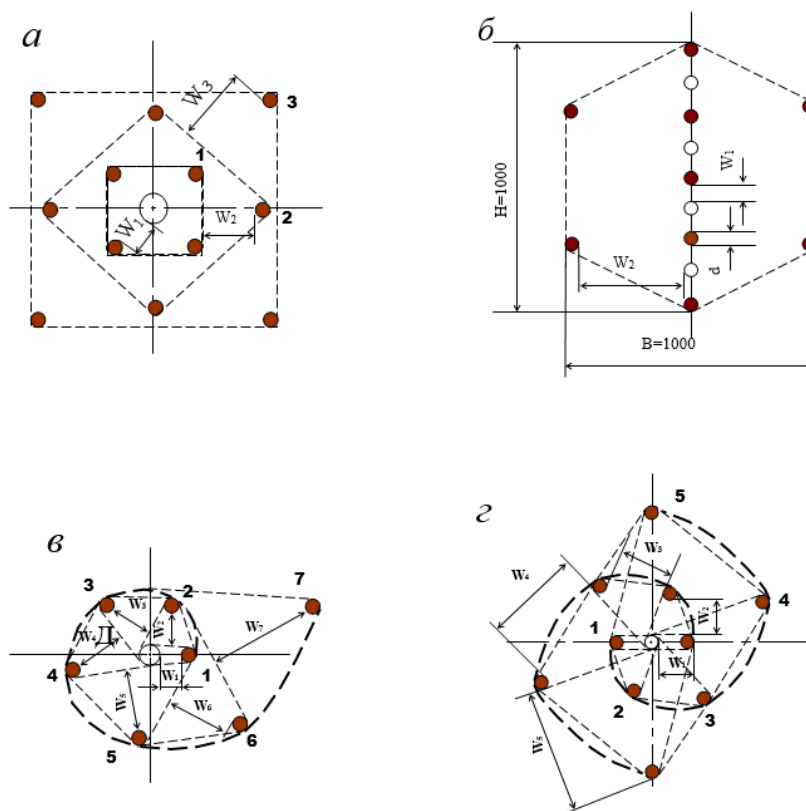


Рис. 1.2. Конструкции прямых врубов:
а – призматический симметричный; *б* – щелевой; *в* – спиральный;
г – двойной спиральный

Пробивные расстояния W_1 , мм

Диаметр холостого шпура или скважины D_x , мм	Коэффициент крепости пород f						
	2-5	6-7	8-9	10-12	13-15	16-17	18-20
42	115	100	90	80	60	60	55
51	125	110	100	90	80	70	65
56	150	130	110	95	90	85	75
75	170	150	130	105	100	95	85
105	190	170	150	120	110	105	95
125	230	200	170	140	120	110	100

Например, пробивное расстояние для шпуров спирального вруба, взрывааемых вторыми, т. е. на обнаженную поверхность, образованную взрывом первого шпура, определяют по данным табл. 5.9 или по зависимости, мм:

$$W_2 = 0,8 \cdot (W_1 + D_x + d), \quad (1.6)$$

где W_1 – пробивное расстояние для первого шпура (см. табл. 1.7);

D_x – диаметр компенсационной полости (холостого шпура или скважины);

d – диаметр заряженных шпуров.

Пробивные расстояния (W_2 , W_3 и т. д.) для любого типа вруба могут быть определены графически путем последовательного построения расширяющейся врубовой полости (см. рис. 1.2) в масштабе 1:5.

Пробивные расстояния W_2 , мм

Диаметр холостого шпура или скважины D_x , мм	Коэффициент крепости пород f						
	2-5	6-7	8-9	10-12	13-15	16-17	18-20
42	170	150	140	130	120	115	110
51	180	160	150	140	130	120	115
56	210	180	170	160	150	140	130
75	260	210	200	185	170	150	140
105	300	260	240	215	200	185	175
125	340	300	270	250	230	220	215

Расчёты и построения выполняются до тех пор, пока не образуется врубовая полость размером в пределах от 0,9×0,9 до 1,2×1,2 м. Такой размер врубовой полости является достаточным и позволяет в дальнейшем производить отбойку породы вспомогательными и оконтуривающими шпурами уже с постоянной линией наименьшего сопротивления, которая соответствует предельному пробивному расстоянию шпурового заряда при взрывании его на неограниченную свободную поверхность.

Предельные пробивные расстояния для вспомогательных и оконтуривающих шпуров при их диаметре 42 мм, заряженных аммонитом № 6ЖВ в патронах диаметром 32 мм, приведены в табл. 1.10.

Таблица 1.10

**Предельные пробивные расстояния
для вспомогательных и оконтуривающих шпуров, мм**

Диаметр шпуров, мм	Коэффициент крепости пород f						
	2-5	6-7	8-9	10-12	13-15	16-17	18-20
42	1000-900	800	700	650	600	550	500

Опыт работы и расчёты показывают, что для образования врубовой полости сечением 0,8-1,4 м² необходимо принять 8-12 шпуров в зависимости от диаметра компенсационной полости и коэффициента крепости пород.

При применении щелевого вруба пробивное расстояние между заряжаемыми и холостыми шпурами принимается по данным табл. 5.8. Количество заряжаемых N_z и холостых N_x шпуров в щелевом врубе при их одинаковом диаметре определяют по формулам:

$$N_z = \frac{H}{2(W_1 + d)} + 1, \quad (1.7)$$

$$N_x = \frac{H}{2(W_1 + d)}, \quad (1.8)$$

где H – высота вруба, мм;

W_1 – пробивное расстояние, мм;

d – диаметр шпуров, мм.

Щелевой вруб (рис. 1.2, б) высотой 1000 мм с последующим расширением полости четырьмя шпурами дает высокие показатели в породах любой крепости и в выработках любого сечения. Пробивное расстояние W_2 для шпуров, взрывааемых во вторую очередь, принимается равным 500 мм, а расстояние между шпурами по вертикали 700–800 мм в породах любой крепости.

Могут быть приняты другие конструкции прямых врубов, но принцип расчета их параметров будет аналогичен.

После расчета параметров принятого прямого вруба (пробивных расстояний и числа шпуров во врубе) определяется площадь вруба по забою выработки, что необходимо для определения количества остальных шпуров.

Глубина (длина) холостых и заряжаемых шпуров прямого вруба должна приниматься больше на 10 % по сравнению с глубиной вспомогательных и оконтуривающих шпуров.

При ведении взрывных работ на угольных шахтах, опасных по газу или пыли, при определении расстояний между смежными шпурами следует придерживаться дополнительных требований ПБ.

**Минимально допустимые расстояния
между смежными шпуровыми зарядами**

Условия взрывания	Класса ВВ			
	II	III-IV	V	VI
По углю	0,6	0,6	0,5	0,4
По породе:				
при $f < 7$	0,5	0,45	0,3	0,25
при $f > 10$	0,4	0,3	–	–

В породах с коэффициентом крепости $f < 6$ обычно применяется прямой призматический вруб из 4–6 шпуров, которые располагаются по контуру окружности или периметру прямоугольника и взрываются одновременно в один приём. Расстояние между врубовыми шпурами следует принимать в соответствии с рекомендациями табл. 5.11. При проведении выработок в более крепких породах целесообразно использовать двойной призматический вруб из 6–8 шпуров с соблюдением тех же требований, которые взрываются короткозамедленно и последовательно в два приёма.

1.2.4. Определение удельного заряда ВВ

Величина удельного заряда ВВ, т. е. количество ВВ, необходимое для заряжания в шпуры единицы объёма обуренного массива (с учетом эффективного разрушения), зависит от крепости пород, сечения выработки, типа ВВ и условий взрывания (наличия обнажённой поверхности, структуры породы, плотности ВВ при зарядании, типа вруба).

Удельный заряд **при врубах с наклонными шпурами** рекомендуется определять по видоизменённой формуле Н. М. Покровского:

$$q = 0,1 \cdot f \cdot f_1 \cdot v / e, \quad (1.9)$$

где q – удельный заряд ВВ, кг/м³;

f – коэффициент крепости по М. М. Протождяконову. В породах с $f > 16$ в формуле (3.9) принимать 0,08 вместо 0,1;

f_1 – коэффициент структуры породы;

v – коэффициент зажима породы, зависящий от площади поперечного сечения выработки и количества обнажённых поверхностей;

e – коэффициент взрывной эффективности заряда ВВ.

Коэффициент относительной эффективности заряда ВВ определяется из выражения

$$e = \frac{Q_{\text{ид}} \cdot \rho}{Q_{\text{ид.э}} \cdot \rho_э}, \quad (1.10)$$

где $Q_{ид}$, $Q_{ид.э}$ – идеальная работа взрыва принятого и эталонного ВВ, кДж/кг;
 ρ , $\rho_э$ – плотность заряда принятого и эталонного ВВ, кг/м³.

Необходимые данные для расчета величины e принимают из табл. 1.2. При средней плотности заряда ВВ значение коэффициента взрывной эффективности можно принять из этой же таблицы. В качестве эталонного ВВ в формуле (1.10) и в табл. 1.2 принят аммонит № 6ЖВ.

Значение коэффициента структуры породы f_1 принимается из табл. 1.12.

Таблица 1.12

Коэффициент структуры породы f_1

Характеристика пород	Категория пород	Коэффициент структуры породы f_1
Монолитные, крепкие, вязкие, упругие	I	1,6
Трещиноватые, крепкие	II	1,2-1,4
Массивно-хрупкие	III	1,1
Сильнотрещиноватые, мелкослоистые, большинство пород угольных бассейнов	IV	0,8-0,9

Коэффициент зажима породы при одной обнаженной поверхности в забоях горизонтальных и наклонных выработок определяется из выражения

$$\nu = \frac{6,5}{\sqrt{S_{вч}}}, \quad (1.11)$$

где $S_{вч}$ – площадь поперечного сечения вчерне, м².

При двух обнаженных поверхностях коэффициент зажима принимается в пределах $\nu = 1,1-1,4$ (меньшие значения – для больших сечений выработок).

При щелевом врубе на полную высоту выработки для определения удельного заряда для шпуров по забою, кроме врубовых, в формуле (5.9) следует принимать коэффициент зажима породы $\nu = 1,4$.

Прямые (дробящие) врубы требуют повышенного удельного заряда ВВ. По формуле (5.9) при применении прямых врубов определяют удельный заряд только для вспомогательных и оконтуривающих шпуров с коэффициентом зажима породы $\nu = 1,1-1,4$.

3.2.5. Выбор диаметра шпура

Диаметр шпуров выбирается в зависимости от стандартного диаметра патрона принятого типа ВВ. В табл. 5.2 указаны стандартные диаметры патронов промышленных ВВ. При выпуске ВВ в патронах различных диаметров следует принимать диаметр патрона с учётом сечения выработки и типа буровой техники. При использовании мощных бурильных машин и при больших сечениях выработки принимают патроны с большим диаметром или механизированное заряжание гранулированными ВВ.

При применении метода контурного взрывания в оконтуривающих шпурах следует уменьшить линейную плотность заряжания. С этой целью рекомендуется применять, например, специальные патроны типа ЗКВК из аммонита № 6ЖВ диаметром 26 мм длиной 360 мм в полиэтиленовых оболочках. Эти патроны имеют соединительные муфты с лепестками, позволяющими стыковать их и центрировать по оси шпура с созданием воздушного промежутка между патронами и стенками шпура.

Диаметр шпуров при использовании патронированных ВВ принимается не менее чем на 5 мм больше диаметра патрона. При применении машин ударного-поворотного и вращательного-ударного бурения и патронированных ВВ диаметр шпуров обычно составляет 38–42 мм. При механизированном зарядании шпуров гранулированными ВВ в горнорудной промышленности диаметр шпуров принимается в пределах от 38 до 52 мм в зависимости от сечения выработки, детонационной способности ВВ и взрываемости пород.

При бурении по углю и породам угольной формации используются шпуры диаметром 37–46 мм.

1.2.6. Определение количества шпуров

Количество шпуров в забое зависит от физико-механических свойств пород, поперечного сечения выработки, параметров зарядов и типа принятого вруба.

Количество шпуров на забой **при врубах с наклонными шпурами** определяют по формуле проф. Н. М. Покровского

$$N = q \cdot S_{вч} / \gamma, \quad (1.12)$$

где q – удельный заряд ВВ, определяемый по формуле (1.9), кг/м³;

$S_{вч}$ – площадь сечения выработки в черне, м²;

γ – весовое количество ВВ (вместимость), приходящееся на 1 м шпура, кг/м.

$$\gamma = 3,14 d^2 \rho \alpha / 4, \quad (1.13)$$

где d – диаметр заряда (патрона ВВ или шпура), м;

ρ – плотность ВВ в заряде, кг/м³;

α – коэффициент заполнения шпуров.

При ручном зарядании без уплотнения ВВ в шпуре используется параметр «диаметр патрона», а параметр «диаметр шпура» – при уплотнении патронов вручную с разрезанием оболочки или при механизированном зарядании.

При разрезании оболочки патронов плотность ВВ в шпуре принимается равной 0,9 от плотности ВВ в патроне (см. табл. 5.2). При механизированном зарядании шпуров гранулированными ВВ плотность ВВ в шпуре составляет 1150–1200 кг/м³.

Коэффициент заполнения шпуров в выработках шахт, не опасных по взрыву газа или пыли, проходимых в крепких породах, принимается максимальным (0,7–0,9).

В выработках шахт, опасных по газу или пыли и в породах с $f = 2-8$ – коэффициент заполнения принимается 0,35-0,55; в более крепких породах – 0,5-0,6. При этом при ведении взрывных работ на угольных шахтах, опасных по взрыву газа или пыли, величина забойки должна быть не менее 0,5 м.

Во всех случаях с увеличением длины шпуров коэффициент заполнения шпуров увеличивается.

Полученное по формуле (1.12) количество шпуров является ориентировочным (см. табл. 1.13) и может быть изменено при необходимости на 10–15 %. Окончательно число шпуров принимается после вычерчивания схемы расположения шпуров в сечении выработки (рекомендуемый масштаб – 1:50-1:20), и только затем возобновляется расчёт.

Таблица 1.13

Ориентировочное количество шпуров на забой в зависимости от коэффициента крепости пород и сечения выработок

Коэффициент крепости пород f	Сечение выработки вчерне, м ²						
	4	6	8	10	12	14	16
2-4	8-11	12-16	17-21	22-27	28-33	34-38	35-42
5-7	12-16	17-21	22-27	28-33	34-38	39-42	43-46
8-10	16-20	21-26	27-32	33-37	38-42	42-46	47-50
12-14	20-24	26-30	32-36	37-42	42-46	46-50	50-54
более 14	26-28	32-36	36-40	44-48	48-52	52-54	56-60

При вычерчивании схемы расположения шпуров при любом типе вруба среднее расстояние между рядами вспомогательных шпуров, между вспомогательными и оконтуривающими и между шпурами в рядах должно быть примерно одинаковым и приниматься в соответствии с рекомендациями табл. 5.10 или определяться из выражения

$$a = \sqrt{\frac{S_{вч} - S_{вр}}{N - N_{вр}}}, \quad (1.14)$$

где $S_{вч}$ – площадь сечения выработки вчерне, м²;

$S_{вр}$ – площадь сечения врубовой полости (для вертикального клинового вруба принимается равной половине площади прямоугольника, образованного устьями врубовых шпуров на плоскости забоя), м²;

$N, N_{вр}$ – общее число на забой и число врубовых шпуров.

Оконтуривающие шпуры располагают с наклоном 85–87° к плоскости забоя с таким расчетом, чтобы их концы вышли за проектный контур сечения выработки вчерне только за линией уходки. Забуриваются оконтуривающие шпуры на минимальном расстоянии (150–200 мм) от проектного контура выработки с учётом принятой буровой техники.

При применении прямых врубов количество шпуров определяется по формуле

$$N = N_{\text{вр}} + q \cdot (S_{\text{вч}} - S_{\text{вр}}) / \gamma, \quad (1.15)$$

где $N_{\text{вр}}$ – количество врубовых шпуров (см. раздел 1.2.3.2);

$S_{\text{вр}}$ – площадь поперечного сечения прямого вруба, м².

При контурном взрывании число оконтуривающих шпуров необходимо увеличивать. При этом параметры зарядов в оконтуривающих шпурах (удельный заряд, расстояние между шпурами и др.) рассчитываются по специальным методикам).

3.2.7. Определение расхода взрывчатых материалов

Количество ВВ (кг) на цикл при **врубках с наклонными шпурами**

$$Q = q \cdot S_{\text{вч}} \cdot l_{\text{шп}}, \quad (1.16)$$

где $l_{\text{шп}}$ – глубина заходки, равная глубине вспомогательных и оконтуривающих шпуров, м.

Средняя величина заряда (кг) на один шпур

$$q'_{\text{ср}} = Q / N. \quad (1.17)$$

Количество ВВ (кг) на цикл **при врубках с прямыми шпурами** (кг)

$$Q = Q_{\text{вр}} + q \cdot (S_{\text{вч}} - S_{\text{вр}}) \cdot l_{\text{шп}}, \quad (1.18)$$

где $Q_{\text{вр}}$ – количество ВВ во врубовых шпурах, принимается как сумма зарядов врубовых шпуров. Величина заряда (кг) во врубовый шпур принимается

$$q'_{\text{вр}} = 0,785 \cdot d^2 \cdot \rho \cdot \alpha \cdot l_{\text{вр}}, \quad (1.19)$$

где d – диаметр патрона ВВ или шпура, в зависимости от способа заряжания, м;

ρ – плотность ВВ в заряде, кг/м³;

α – коэффициент заполнения врубового шпура, 0,7-0,95 (в зависимости от длины шпуров и крепости пород);

$l_{\text{вр}}$ – длина врубовых шпуров, м (принимается на 10 % больше длины вспомогательных и оконтуривающих шпуров).

Средняя величина заряда (кг) на один вспомогательный и оконтуривающий шпур **при прямых врубках**

$$q''_{\text{ср}} = \frac{q \cdot (S_{\text{вч}} - S_{\text{вр}}) \cdot l_{\text{шп}}}{N - N_{\text{вр}}}. \quad (1.20)$$

При распределении ВВ по шпурам величину заряда во врубовые шпуры **при наклонных врубках** следует принимать на 10-20 % больше средней величины $q'_{\text{ср}}$ (кг)

$$q^*_{\text{вр}} = (1,1 \div 1,2) q'_{\text{ср}}. \quad (1.21)$$

В оконтуривающих шпурах, кроме почвенных, при любых типах врубов величину заряда следует уменьшать на 10-20 % по сравнению со средней величиной $q'_{\text{ср}}$ (кг)

$$q^*_{\text{ок}} = (0,9 \div 0,8) q'_{\text{ср}}. \quad (1.22)$$

Обычно в практике взрывных работ величина заряда во вспомогательных шпурах принимается равной средней величине заряда в шпурах $q'_{\text{ср}}$:

$$q^*_{\text{всп}} = q'_{\text{ср}}. \quad (1.23)$$

Полученные величины зарядов во врубовых, вспомогательных и оконтуривающих шпурах при ручном зарядании патронированными ВВ принимают **кратными массе патронов ВВ**.

При механизированном зарядании заряд ВВ в шпуре состоит из патрона-боевика (0,2 или 0,25 кг) и собственно заряда гранулированного ВВ, масса которого принимается кратной 0,1 кг.

После определения величин зарядов ВВ в шпурах каждой группы следует проверить возможность размещения их в шпурах, учитывая длину и массу патронов, а также линейную плотность зарядания при применении гранулированных ВВ.

Фактический расход ВВ (кг) на цикл

$$Q_{\text{ф}} = \sum q^*_{\text{вр}} + \sum q^*_{\text{всп}} + \sum q^*_{\text{ок}}. \quad (1.24)$$

Расход ВВ (кг) на погонный метр выработки

$$Q_{\text{м}} = Q_{\text{ф}} / (l_{\text{шп}} \eta), \quad (1.25)$$

где η – КИШ (принимается равным 0,85-0,95 в зависимости от крепости пород).

Объём горной массы за взрыв

$$Q_{\text{гм}} = S_{\text{пр}} l_{\text{шп}} \eta, \quad (1.26)$$

где $S_{\text{пр}} = S_{\text{вч}} \cdot \text{КИС}$ – сечение выработки в проходке, м^2 , которое следует определять в соответствии с рекомендациями таблицы 1.14.

Удельный расход ВВ (кг) на 1 м^3 взорванной породы

$$q_{\text{р}} = Q_{\text{ф}} / Q_{\text{гм}}. \quad (1.27)$$

Таблица 1.14

Допустимое нормативное увеличение (в %) поперечного сечения горизонтальных горных выработок при проходке буровзрывным способом

Поперечное сечение горных выработок вчере (по проекту), м^2	Коэффициент крепости пород f		
	1–2	2–9	10–20
до 8	5*	10	12
от 8 до 15	4	8	10
более 15	3	5	7

*Коэффициент излишка сечения: $\text{КИС} = 1 + \Delta = 1 + 5/100 = 1,05$.

Расход ЭД, КД (систем неэлектрического взрывания) определяется по числу взрываемых зарядов.

Расход ЭД, КД на 1 метр выработки:

$$N_M = N_{\text{кд}} / (l_{\text{шт}} \eta). \quad (1.28)$$

Удельный расход ЭД, КД на 1 м³ взорванной породы:

$$N_p = N_{\text{кд}} / (S_{\text{пр}} l_{\text{шт}} \eta). \quad (1.29)$$

Заводы-изготовители производят неэлектрические системы инициирования с длинами волноводов, определяемыми заказами потребителей.

Длина УВТ ориентировочно определяется по формуле:

$$L_{\text{увт}} = l_{\text{шт}} + B / 4 + 0,5, \quad (1.30)$$

где B – ширина выработки, м;

0,5 – длина УВТ для сборки пучков, м.

1.3 Расчет электровзрывной сети

При расчете электровзрывной сети определяют её сопротивление и сопротивление её отдельных ветвей. Для проверки обеспечения безотказности взрывания всех электродетонаторов, включённых в сеть, при известном напряжении (принятом источнике тока) выполняется проверочный расчет, при котором определяют общую величину тока в сети и величину тока, поступающего в каждый электродетонатор.

Если необходимо выбрать источник тока, определяют общее сопротивление сети и минимальную силу тока в цепи, обеспечивающую безотказное взрывание всех электродетонаторов, после чего находят необходимое напряжение и подбирают источник тока (табл. 1.15).

Сопротивление магистральных и соединительных проводов, а также участковых, если они имеются при конкретной схеме взрывания, принимается по табличным данным или вычисляется по формуле

$$R = \rho (l/S), \quad (1.31)$$

где R – сопротивление проводов, Ом;

ρ – удельное сопротивление материала проводов, которое принимается для медных проводов $0,0172 \cdot 10^{-6}$, для алюминиевых $0,0286 \cdot 10^{-6}$ и для стальных $0,12 \cdot 10^{-6}$ Ом·м;

l – длина проводов, м. Длину проводов принимают на 10 % больше расчётной, учитывая изгибы и сrostки;

S – сечение проводов, м².

Сопротивление электродетонаторов при расчёте сети принимается по табличным данным с учётом длины выводных проводов (см. табл. 1.3). Сопротивление электродетонаторов нормальной чувствительности в

зависимости от длины выводных медных проводов с диаметром жилы 0,5 мм составляет от 1,8 до 3,6 Ом. При расчёте величину сопротивления электродетонаторов нормальной чувствительности обычно принимают равной 3 Ом.

Таблица 1.15

Взрывные приборы и машинки

Наименование прибора (исполнение)	Напряжение, В	Масса, кг	Максимальное сопротивление электровзрывной сети, Ом	Назначение и область применения
Конденсаторный взрывной прибор КВП-1/100М (РВ) КВП-2/200М (РН)	600	2	320	Взрывание ЭД нормальной чувствительности на поверхности и в шахтах, опасных и не опасных по взрыву газа или пыли
	1700	2,5	1700	
Конденсаторный взрывной прибор ПИВ-100М (РВ)	610	2,7	320	
Конденсаторная взрывная машинка КПМ-3 (РН)	1600	3,0	200	Взрывание ЭД нормальной чувствительности на поверхности и в шахтах, не опасных по взрыву газа или пыли

При электрическом способе взрывания в каждый электродетонатор нормальной чувствительности должен поступать постоянный гарантийный ток силой не менее $I_{гар} = 1$ А при числе ЭД до 100 штук и не менее $I_{гар} = 1,3$ А при числе ЭД более 100 штук, или переменный ток силой не менее $I_{гар} = 2,5$ А.

Для электродетонаторов пониженной чувствительности к блуждающим токам (ЭД-1-8-Т, ЭД-1-3-Т) гарантийный ток следует принимать не менее 5 А.

Проверочный расчёт электровзрывной сети производится по следующим формулам в зависимости от схемы соединения:

а) при последовательном соединении

$$I = \frac{E}{R + rn}, \quad i = I \geq I_{гар}, \quad (1.32)$$

б) при параллельном соединении

$$I = \frac{E}{R + r/n}, \quad i = I/n \geq I_{гар}, \quad (1.33)$$

в) при смешанном последовательно-параллельном соединении

$$I = \frac{E}{R + rn/m}, \quad i = I/m \geq I_{гар}, \quad (1.34)$$

г) при смешанном параллельно-последовательном соединении

$$I = \frac{E}{R + rm/n}, \quad i = I/m \geq I_{\text{гар}}, \quad (1.35)$$

где I – сила тока в электровзрывной сети, А;

E – электродвижущая сила источника тока или напряжение на клеммах, В;

R – сопротивление всех проводов (магистральных, соединительных, участковых) и внутреннее сопротивление источника, Ом;

n – число последовательно соединённых электродетонаторов в сети или группе;

m – число параллельно включённых групп электродетонаторов при смешанном соединении;

i – сила тока, поступающего в каждый электродетонатор, А;

$I_{\text{гар}}$ – гарантийная сила тока, необходимая для безотказного взрывания электродетонаторов, А;

r – сопротивление электродетонатора, Ом.

При проведении горизонтальных выработок обычно применяется последовательная схема соединения электродетонаторов во взрывной сети. В этом случае общее сопротивление взрывной сети можно определить по формуле:

$$R_{\text{общ}} = r_n + r_c L_c + r_m L_m, \quad (1.36)$$

где r_c, r_m – сопротивление соответственно 1 м соединительных и магистральных проводов, Ом (принимается по данным табл. 1.16 или рассчитывается по формуле (1.31));

L_c, L_m – длина соответственно соединительных и магистральных проводов, м.

Таблица 1.16

Характеристики проводов для электровзрывания

Обозначение	Назначение	Диаметр жилы, мм	Площадь сечения, мм ²	Сопротивление 1 м провода, Ом/м
ВП-05	соединительные	0,5	0,196	0,090
ВП-08	магистральные	0,8	0,502	0,034
ВП-07x2	магистральные	0,7x2	0,769	0,024

Магистральные провода (постоянная взрывная магистраль) подключаются обычно на расстоянии не ближе 30 м от забоя и могут отставать от места взрыва не более чем на 100 м. Место укрытия взрывника при проходке горизонтальных выработок должно находиться не ближе 150 м от забоя. Электровзрывная сеть должна быть двухпроводной.

В шахтах (рудниках), опасных по газу или пыли, должны применяться электродетонаторы только с медными проводами. Это требование также распространяется на соединительные и магистральные провода (кабели) электровзрывной сети.

Если проверочный расчет показывает неприменимость последовательной схемы соединения электродетонаторов (ввиду того, что $i < I_{\text{гар}}$), следует принимать последовательно-параллельную схему соединения. Тогда число последовательно включённых электродетонаторов в сети или группе и число групп, включённых параллельно, определяют по формулам

$$n = \frac{E}{2I_{\text{гар}} + R}, \quad (1.37)$$

$$m = \frac{E}{2I_{\text{гар}} + r}. \quad (1.38)$$

Если общее число электродетонаторов, подлежащих взрыванию, равно $M = n \cdot m$, то, определив один из множителей, вычисляют другой.

1.4 Выбор бурового оборудования

Тип бурильной машины выбирается в зависимости от коэффициента крепости горных пород, глубины шпуров и необходимой производительности машины при выполняемом объёме буровых работ.

Бурение шпуров производится ручными, колонковыми электро- и пневмосвёрлами, переносными перфораторами и бурильными установками.

Выбор типа бурильной машины и установочного приспособления в зависимости от крепости пород ориентировочно можно производить по табл. 5.1.

Ручные электросвёрла ЭР14Д-2М, ЭР18Д-2М, СЭР-19М применяются для бурения шпуров диаметром 36-44 мм и глубиной до 3 м по углю и породам с коэффициентом крепости до 4.

При бурении по крепким углям и породам средней крепости применяются электросвёрла ЭРП18Д-2М и СРП-1 с принудительной подачей.

Ручные пневматические сверла СР-3, СР-3М, СПР-8 применяются на шахтах, опасных по газу или пыли, для бурения шпуров диаметром 36 мм и глубиной до 3 м при проведении выработок по углю и породам с коэффициентом крепости до 4. Сверло СГ-3Б с применением пневмоподдержки применяются для бурения шпуров в породах с коэффициентом крепости до 6.

При проведении горизонтальных и наклонных выработок при бурении шпуров диаметром 40-46 мм и глубиной до 5 м в крепких и средней крепости с коэффициентом более 5 применяют переносные перфораторы ПП36В, ПП54В, ПП54ВБ, ПП63В, ПП63ВБ, ПП63П, ПП63С, ПП63СВП массой 24-33 кг с энергией удара от 36 до 63 Дж. Обычно глубина шпуров при бурении переносными перфораторами составляет 1,5-2,5 м.

**Область применения бурильных машин
и установочных приспособлений**

Коэффициент крепости пород	Тип бурильных машин и установочных приспособлений
1,5–3	Ручные электросвёрла и пневмосвёрла, лёгкие перфораторы на пневмоподдержках
4–6	Бурильные установки вращательного действия, перфораторы лёгкого и среднего веса на пневмоподдержках, колонковые или длинноходовые электросвёрла на манипуляторах
7–9	Бурильные установки вращательно-ударного действия, перфораторы среднего веса и тяжёлые на пневмоподдержках, колонковые или длинноходовые электросвёрла на манипуляторах
10–20	Бурильные установки вращательно-ударного действия, тяжёлые перфораторы на пневмоподдержках, колонковые перфораторы на распорных колонках или манипуляторах

Телескопные перфораторы ПТ-29М, ПТ36М, ПТ38, ПТ48 применяются при проведении восстающих выработок и для бурения шпуров в крепких породах под анкерную (штанговую) крепь.

Для облегчения труда бурильщиков и повышения скорости бурения применяются колонковые электросвёрла, электросвёрла на манипуляторах и колонковые перфораторы.

Колонковые электросвёрла применяются при бурении шпуров диаметром 36-50 мм в породах с коэффициентом крепости 5-10. Промышленностью выпускаются колонковые электросвёрла ЭБПП-1, ЭБПП-2У5, которые устанавливаются на распорных колонках или на манипуляторах бурильных установок.

Съёмные бурильные машины типа БУЭ вращательного действия применяют на бурильных установках при бурении шпуров диаметром 42 мм, длиной до 3 м в породах с $f < 8$.

Колонковые перфораторы, более мощные чем ручные, применяются для бурения шпуров с колонок, манипуляторов и буровых кареток при проведении выработок в крепких и очень крепких породах.

В горнодобывающей промышленности применяют колонковые перфораторы ПК-50, ПК-65, ПК-75, ПК-120, ПК-150. Применение колонковых перфораторов и электросвёрл на распорных колонках при проходке выработок ограничено из-за значительных затрат времени на монтаж, демонтаж и переустановку колонок. Поэтому чистое время бурения составляет 20-35 % от общих затрат времени на бурения шпуров.

Механизированное бурение шпуров производят бурильными установками (каретками) и навесным оборудованием, смонтированным на погрузочных машинах.

Отечественной промышленностью выпускаются бурильные установки (каретки) вращательного бурения с колонковыми электросверлами БУЭ-1м, БУЭ-2, вращательно-ударного и ударно-поворотного бурения БУ-1, БУР-2, СБУ-2м, СБУ-2К, УБШ.

В угольной промышленности наибольшее распространение получили установки БУ-1, БУР-2, БУЭ-1 и БУЭ-2. С использованием этих установок проводят около 50 % выработок.

Установки вращательного бурения применяют при проведении выработок в породах с $f < 8$; ударно вращательного действия с машинами БГА-1 в породах с $f = 6-10$, с машинами БГА-1М, БГА-2М в породах с $f = 10-14$; ударно-поворотного действия в породах с $f = 10-20$.

Технические характеристики бурильных установок приведены в табл. 3.2 – 3.3.

При определении бурильного оборудования следует принимать один перфоратор (сверло) не менее чем на 2 м² площади забоя горизонтальной или наклонной выработки; на каждые три рабочие машины одну резервную.

Одну бурильную установку принимают не менее чем на 9 м² площади забоя горизонтальной выработки. На каждую работающую в забое установку – рабочий и резервный комплекты инструмента.

Таблица 1.18

Характеристики отечественных бурильных установок для бурения шпуров при проходке горизонтальных выработок

Характеристики		Тип бурильной установки					
		УБШ-204 (БУЭ-1М)	УБШ-214А	УБШ-308У (1СБУ-2)	УБШ-303 (1БУР-2)	УБШ-254	УБШ-332Д
Коэффициент крепости пород f		4-8	4-16	8-14	4-16	8-14	8-14
Диаметр шпуров, мм		42	42-52	42-52	42-52	42-52	42-52
Длина шпуров, м		2,75	2,75	2,8	2,8	2,4	3,0
Зона бурения, м ²		6-12	4,2-12	до 20	до 20	до 12	8-22
Бурильная машина	тип	БУЭ	М2 (БГА-2М)	М2 (БГА-2М)	М2 (БГА-2М)	«Норит-1» (гидравл.)	М2 (БГА-2М)
	кол-во	1	1	2	2	1	2
Тип платформы		рельс.	рельс.	гусен.	рельс.	гусен.	пневм.
Размеры (м) в транспортном положении:							
длина		8,2	6,0	7,8	7,1	7,2	11,0
ширина		1,3	1,0	1,6	1,15	1,4	1,75
высота		0,9	1,5	1,7	1,65	1,8	2,3
Масса, т		5,4	4	8,6	5	7,2	12

**Характеристики зарубежных бурильных установок для бурения шпуров
при проходке горизонтальных выработок**

Характеристики		Тип бурильной установки				
		Minimatic 205-40	Mini 206-60	Paramatic 305-60	Rocket Bomer 104S	Rocket Bomer 282S
Коэффициент крепости пород, f		8-20	8-20	8-20	8-20	8-20
Диаметр шпуров, мм		32-50	32-50	32-50	32-50	32-50
Длина шпуров, м		3,4	3,4	3,4	4,0	4,0
Высота обуривания, м		6,0	6,4	7,1	4,7	6,3
Ширина обуривания, м		8,8	9,8	10,4	4,7	8,7
Зона бурения, м ²		8-49	8-60	12-68	до 20	до 45
Бурильная машина	тип	HL 510S-45 гидравл.	HL 510S-45 гидравл.	HL 510S-45 гидравл.	СОР 1838 ME пневмат.	СОР 1838 ME пневмат.
	кол-во	2	2	3	1	2
Тип платформы		пневм.	пневм.	пневм.	пневм.	пневм.
Размеры (м) в транспортном положении:						
длина		12,3	12,7	5,3	9,8	12,1
ширина		1,98	2,24	2,5	2,0	2,0
высота		2,35	2,35	2,8	2,6	3,1
Масса, т		19	20	36	14	18

При применении бурильных установок глубина шпуров изменяется от 2 до 3,75 м. В этом случае необходимо использование прямых врубов, так как обуривание вертикального клинового вруба в большинстве случаев технически неосуществимо из-за невозможности соблюдения требуемого угла наклона врубовых шпуров.

При ручном бурении шпуров площадь забоя, приходящаяся на одну бурильную машину, изменяется в широких пределах – от 2 до 5 м².

1.5. Составление паспорта буровзрывных работ

На основании выполненных расчетов составляется паспорт буровзрывных работ, который включает в себя: характеристику выработки; характеристику пород; схему расположения шпуров в трёх проекциях; наименования ВМ; способ взрывания; данные о способе заряжания, числе шпуров, их глубине и диаметре, массе и конструкции зарядов, последовательности и количестве приёмов взрывания зарядов, материале забойке и её длине, длинах ударно-волновых трубок систем неэлектрического взрывания; схему монтажа взрывной

(электровзрывной) сети с указанием длины (сопротивления), замедлений, схемы и времени проветривания забоя.

Дополнительно указывается величина радиуса опасной зоны, места укрытий взрывника и рабочих, установки постов охраны и предупредительных знаков.

В шахтах, опасных по взрыву газа или пыли, в паспорте должны быть указаны количество и схема расположения специальных средств по предотвращению взрывов газа (пыли), а также режим взрывных работ.

Пример оформления графической части:

Паспорт буровзрывных работ на проведение

(наименование выработки)

1. Характеристика выработки

1.1. Форма сечения выработки _____

1.2. Площадь поперечного сечения выработки вчерне, м² _____

1.3. Размеры сечения выработки - высота, м _____

- ширина, м _____

1.4. Категория шахты по газу или пыли _____

2. Характеристика пород

2.1. Наименование пород _____

2.2. Коэффициент крепости пород по шкале М. М. Протоdjяконова _____

2.3. Трещиноватость пород _____

2.4. Обводнённость пород _____

3. Исходные данные

3.1. Наименование ВВ и средств инициирования _____

3.2. Способ взрывания _____

3.3. Диаметры - шпуров, мм _____

- патронов, мм _____

3.4. Тип вруба _____

3.5. Материал забойки _____

3.6. Схема соединения электродетонаторов _____

3.7. Источник электрического тока _____

4. Расчётные данные по шпурам

№№ шпуров	Наименование шпуров по назначению	Глубина шпуров, м	Угол наклона шпуров, град.	Расстояние между шпурами, м	Величина заряда в шпуре, кг	Длина заряда, м	Длина забойки в шпуре, м	Очередность взрывания, интервал замедления, мс	Примечания
1	2	3	4	5	6	7	8	9	10

5. Схема расположения шпуров

Схема расположения вычерчивается в масштабе 1:50 или 1:20 в трёх проекциях (см. Приложение 3). При применении прямых врубов дополнительно в масштабе 1:20 или 1:10 приводится схема вруба.

6. Конструкции зарядов

В схемах конструкций врубовых, вспомогательных (отбойных) и оконтуривающих зарядов указывается место установки патронов-боевиков, количество патронов, длина заряда и забойки.

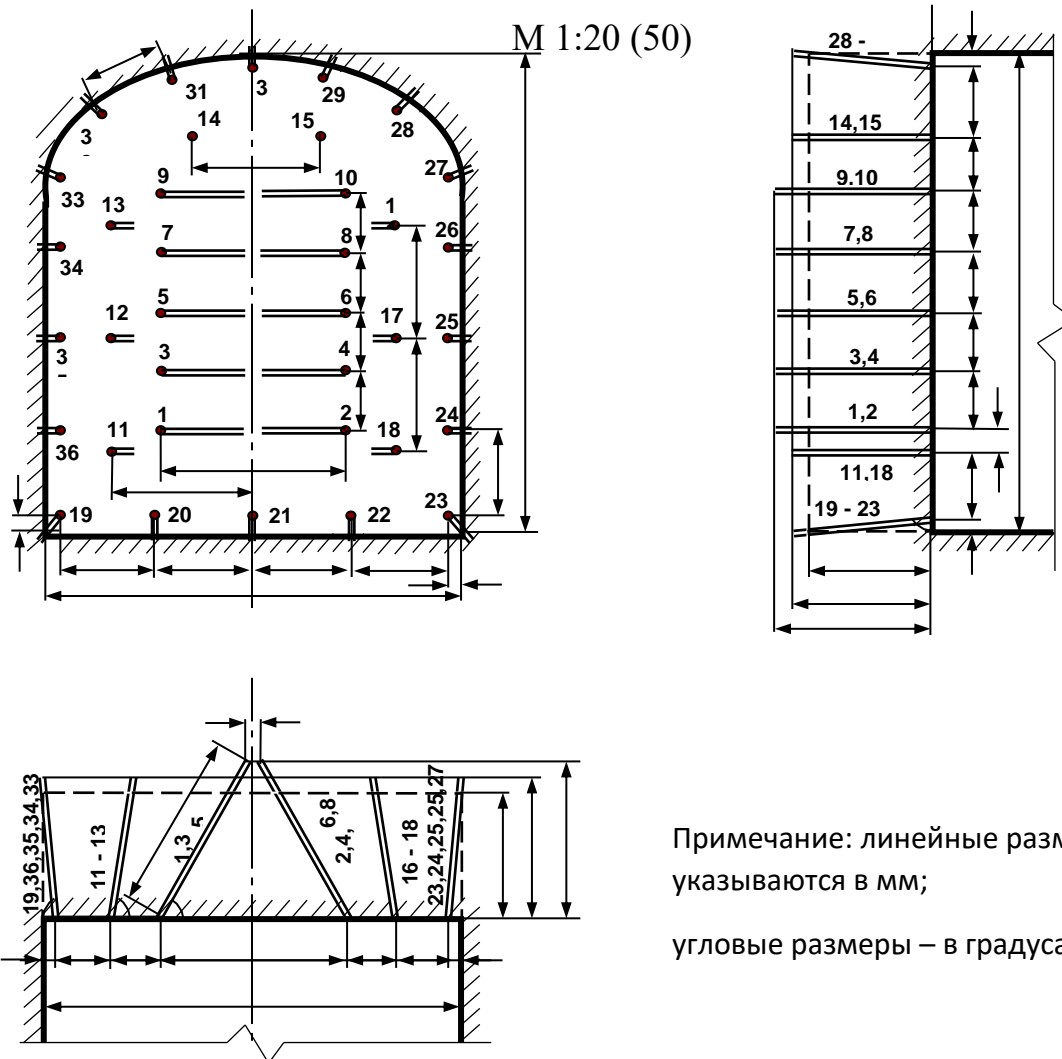
7. Основные показатели буровзрывных работ

№ п/п	Показатели	Единица измерения	Количество
1	Коэффициент использования шпуров	-	
2	Подвигание забоя за взрыв	м	
3	Объём горной массы за взрыв	м ³	
4	Количество шпуров на цикл	шт.	
5	Количество шпурометров на цикл	м	
6	Количество шпурометров на 1 погонный метр выработки	м шп./м	
7	Количество шпурометров на 1 м ³ взорванной породы	м шп./м ³	
8	Расход ВВ на цикл	кг	
9	Расход ВВ на 1 метр выработки	кг/м	
10	Расход ВВ на 1 м ³ взорванной породы	кг/м ³	
11	Расход средств инициирования на цикл: ЭД КД (СИНВ-Ш) детонирующего шнура	шт. шт. м	
12	Расход средств инициирования на 1 метр выработки: ЭД КД (СИНВ-Ш) детонирующего шнура	шт. шт. м	

8. Меры безопасности

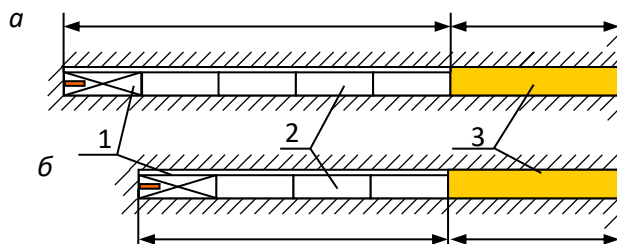
- 8.1. Место укрытия взрывника и рабочих на момент взрыва _____
- 8.2. Место выставления постов _____
- 8.3. Время проветривания после взрыва _____
- 8.4. Мероприятия по подавлению пыли _____
- 8.5. Другие дополнительные меры безопасности _____

Схема расположения шпуров



Примечание: линейные размеры указываются в мм;

угловые размеры – в градусах.



Конструкции зарядов

а – врубовые шпуры;

б – вспомогательные (отбойные) и оконтуривающие шпуры;

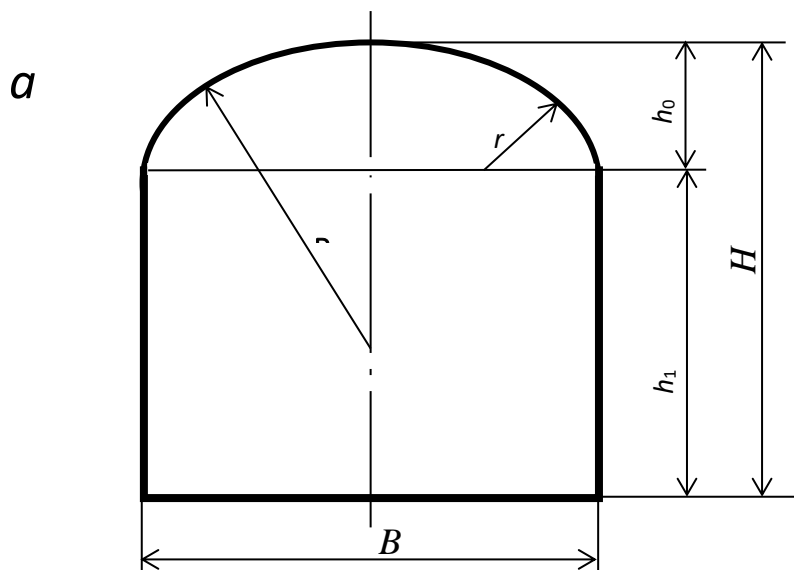
1 – патрон-боевик (аммонит № 6ЖВ);

2 – патроны ВВ (аммонит № 6ЖВ);

3 – забойка (песчано-глиняная, водяная)

Примечание. В шахтах, не опасных по взрыву газа или пыли, допускается взрывание зарядов без забойки (устанавливается руководителем предприятия и указывается в паспорте БВР).

Формы поперечного сечения горизонтальных выработок

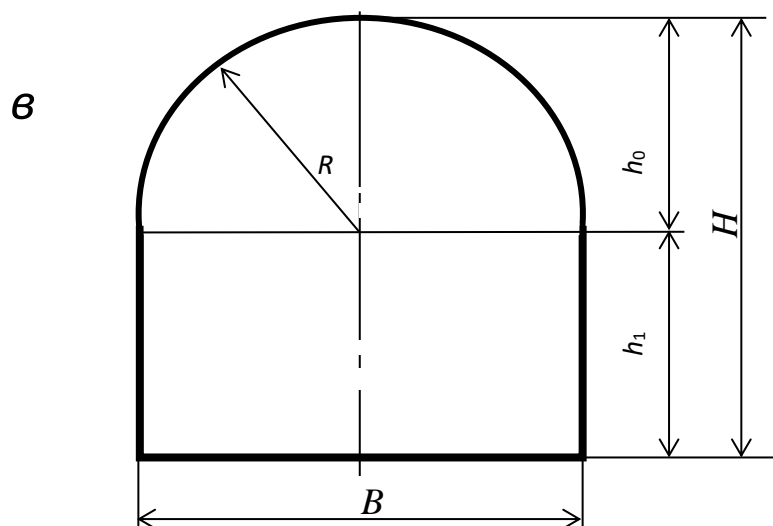
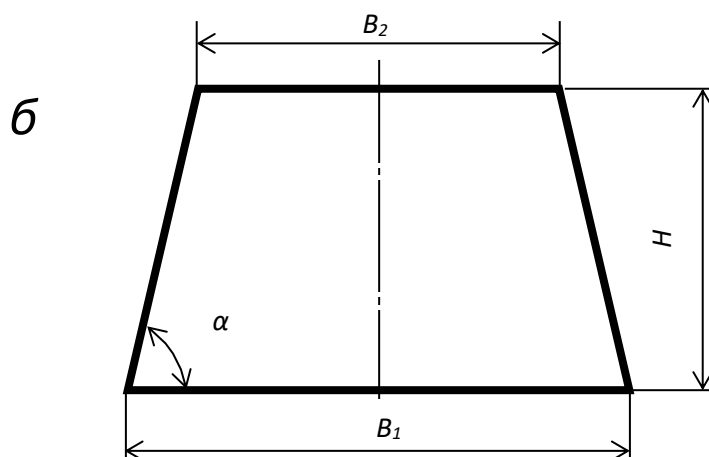


$$h_0 = B / 3;$$

$$h_1 = B - h_0;$$

$$R = 0,694 B;$$

$$R = 0,262 B.$$



$$\alpha = \arctg \frac{2H}{B_1 - B_2}$$

Формы поперечного сечения горизонтальных выработок:
 а – сводчатая с трёхциркульным (коробовым) сводом;
 б – трапецевидная;
 в – арочная с полуциркульным сводом

Формулы для вычисления площади поперечного сечения и периметра выработок:

Форма поперечного сечения выработки	Площадь поперечного сечения	Периметр
Сводчатая с коробовым сводом	$B \cdot (h_1 + 0,26 \cdot B)$	$2 \cdot h_1 + 2,33 \cdot B$
Трапециевидная	$\frac{B_1 + B_2}{2} \cdot H$	$B_1 + B_2 + \frac{2H}{\cos\alpha}$
Арочная с полуциркульным сводом	$B \cdot (h_1 + 0,39 \cdot B)$	$2 \cdot h_1 + 2,57 \cdot B$

Контрольная работа №2

Расчет параметров скважинной отбойки при разработке месторождений полезных ископаемых.

При производстве работ по взрывной отбойке полезного ископаемого на каждый массовый взрыв составляется проект на основании расчетов, выполненных по типовому проекту, который является базовым документом для проектирования БВР на предприятии. Типовой проект утверждается техническим руководителем и вводится в действие приказом руководителя организации.

Проекты взрывных работ (массовых взрывов) в числе прочих вопросов должны содержать решения по безопасной организации работ с указанием основных параметров буровзрывных работ; способам инициирования зарядов; расчетам взрывных сетей; конструкциям зарядов и боевиков; предполагаемому расходу взрывчатых материалов; определению опасной зоны и охране этой зоны с учетом объектов, находящихся в ее пределах; проветриванию района взрывных работ и другим мерам безопасности.

2.1. Выбор взрывчатых материалов

При выборе взрывчатых материалов (ВМ) руководствуются требованиями безопасного производства взрывных работ, регламентированными «Правилами безопасности при взрывных работах» с учетом физико-механических свойств горных пород и горно-технических условий.

Рекомендуемые взрывчатые вещества (ВВ), в зависимости от условий работ, обводненности и крепости горного массива, способа заряжания, представлены в табл. 6.1.

Для инициирования скважинных зарядов ВВ следует применять электрический способ или системы неэлектрического взрывания. Для обеспечения передачи детонации по длине заряда прокладывают детонирующий шнур. Характеристики средств инициирования приведены в табл. 6.2 – 6.4.

При зарядании мокрых скважин гранулированными неводоустойчивыми ВВ с применением пневмозарядчиков следует использовать полиэтиленовые рукава, при применении патронированных ВВ – патроны в полиэтиленовых оболочках: например, аммонит № 6 ЖВ в патронах диаметром 90 мм и массой 3 кг (Ø60 мм – 1,2 кг).

При проходке подземных выработок и при очистной отбойке с применением СИНВ-Ш обычно используют следующую схему монтажа: ударно-волновые трубки (УВТ), выходящие из соседних шпуров (скважин), собираются в связки (пучки), которые соединяются в единую сеть детонирующим шнуром. Детонирующий шнур обвязывается вокруг связки УВТ двойной петлёй. Количество УВТ в одной связке не должно превышать 15 шт. Инициирование сети из детонирующего шнура производится электрическим способом.

При отбойке параллельными скважинами УВТ, выходящие из зарядов, могут подсоединяться к магистрали ДШ с помощью одинарных соединителей.

Таблица 2.1

Рекомендуемые ВВ и их характеристики

Взрывчатые вещества	Плотность ВВ в скважине (шпуре), т/м ³		Коэффициент взрывной эффективности	Стоимость 1 т, руб. (цены 2005 г. без НДС)	Условия применения
	пневмозарядка	ручное зарядание			
<i>Гранулированные</i>					
Гранулит-игданит	1,1-1,2	0,8-0,85	0,8	6500	Сухие скважины
Гранулит М			0,86	7800	
Граммонит 79/21			1	9000	
Граммотол Т-18			0,95	8900	
Гранулит АС-4			1,07	11500	
Гранулит АС-8			1,1	13500	
Гранулит АС-4В			1,07	12000	
Гранулит АС-8В			1,15	14000	
Граммонит 79/21ПР			1	9500	
<i>Патронированные</i>					
Аммонит № 6 ЖВ	1,0 - 1,1*		1	16000	Сухие шпур и скважины
Аммонал			1,15	17000	Сухие и мокрые шпур и скважины
Детонит М			1,27	33000	

* Плотность ВВ в патронах.

Таблица 2.2

Электродетонаторы

Тип электродетонаторов	Количество серий	Интервалы задержания, мс (с)	Безопасный ток, А	Гарантийный ток, А	Сопротивление, Ом	Примечание
ЭД-8Ж(Э)	1	0	0,2	1,0	1,8 - 3,6	Электродетонаторы непригодны для нормальной чувствительности
ЭД-3-Н	36	20, 40, 60, 80, 100, 125, 150, 175, 200, 250, 300, 350, 400, 450, 500, 600, 700, 800, 900, 1000, 1250, 1500, 1750, 2000, 2500, 3000, 3500, 4000, 4500; 5, 6, 7, 8, 9, 10				
ЭД-1-8-Т	1	0				

ЭД-3-Т	36	20, 40, 60, 80, 100, 125, 150, 175, 200, 250, 300, 350, 400, 450, 500, 600, 700, 800, 900, 1000, 1250, 1500, 1750, 2000, 2500, 3000, 3500, 4000, 4500; 5, 6, 7, 8, 9, 10	1,0	5,0	0,5 - 0,75	Электродетонаторы непреодохранительные пониженной чувствительности к блуждающим токам
--------	----	--	-----	-----	------------	---

Таблица 2.3

Характеристики системы неэлектрического взрывания СИНВ

Устройство	Время замедления, мс*	Назначение
СИНВ-Ш	0, 20, 40, 60, 80, 100; 125, 150, 175, 200; 250, 300, 350, 400, 450, 500; 600, 700, 800, 900, 1000; 2000, 3000, 4000, 5000, 6000, 7000, 8000, 9000, 10000	Изготовление патронов-боевиков

* Время замедлений устройств СИНВ приведены при длине УВТ 1 м. Добавление каждого метра длины УВТ увеличивает время замедления на 0,5 мс.

Таблица 2.4

Характеристики детонирующих шнуров

Тип	Масса ВВ на 1 м, г	Водоустойчивость	
		время выдержки, сут.	глубина, м
ДШЭ 12	12	30	30
ДШН 10	10	30	30
ДШВ	14,5	1	1

2.2. Выбор диаметра взрывных скважин

При выборе диаметра скважин учитываются следующие факторы:

- размеры блока и, соответственно, длина скважин;
- размер кондиционного куска;
- категория трещиноватости (среднее расстояние между трещинами).

По мере увеличения указанных параметров диаметр взрывных скважин возрастает. С увеличением диаметра скважин удельные затраты на первичное дробление, как правило, снижаются, но увеличивается выход негабарита и затраты на выпуск руды из блока и вторичное дробление. Рекомендуется для обеспечения качественного дробления диаметр скважин выбирать, исходя из условия обеспечения отбойки с минимальным выходом негабарита, м:

$$a \approx W \approx (2 - 3) \cdot d_k, \quad (2.1)$$

где a , W – расстояние между скважинами в ряду и расстояние между рядами скважин;

d_k – размер кондиционного куска.

Соотношение между размерами кондиционного куска и диаметром скважин в крепких трещиноватых рудах по данным практики представлено в табл. 2.5.

Рекомендуемый диаметр скважин

Размер кондиционного куска, мм	300 - 400	400 - 500	600 - 800	800 - 1000	1000 - 1200
Диаметр скважин, мм	50	50 - 85	85 - 105	105 - 150	150 - 190

Ориентировочно диаметр скважины может приниматься также из условия, м:

$$d \approx W / 30. \quad (2.2)$$

Окончательно диаметр скважин определяется путем оптимизации удельных затрат на буровзрывные работы с учетом размеров блоков, принятого (имеющегося) бурового оборудования, схемы расположения скважин, точности бурения взрывных скважин.

6.3. Выбор бурового и зарядного оборудования

При выборе бурового оборудования учитывают технические возможности буровых станков, обеспечивающие в конкретных горно-геологических условиях бурение скважин принятого диаметра на заданную глубину с учетом направления бурения скважин при максимальной производительности и минимальной стоимости. Принимают во внимание также габариты станков (размеры буровой выработки) и их мобильность, а также соотношение: цена – качество (производительность, надежность).

Характеристики буровых станков и оборудования для механизированного заряжания представлены в табл. 6.6 – 6.8.

Основные характеристики буровых станков

Буровой станок	Способ установки (тип ходового устройства)	Диаметр скважин, мм	Глубина бурения, м	Направление бурения скважин	Тип буровой машины	Минимальные размеры выработки, м	Вес, кг
КБУ-50	Колонка	50 - 65	15/10	Полный веер	ПК-60	2,3×2,3	430
КБУ-80	Колонка	65, 75	20/15	Полный веер	ПК-75	2,5×2,5	680
НКР-100М	Колонка	105 (85)	50	Полный веер	М 48, П-1-75 (М29-Т)	2,6×2,6	365*
СБУ-70у	Гусеничный	65 - 85	50	Полный веер	БУ-70	2,7×2,7	2737
ПБУ-80	Пневмоколесный	65 - 75	40	Полный веер	ПК-75	2,8×2,8	2600
ПБУ-50	Пневмоколесный	46 - 55	25	Полный веер	БГУ-50	2,3×2,3	2100
СПБ-55/85	Пневмоколесный	46 - 55	35	Полный веер	ПК-75×2	2,2×2,2	2400
Solo 709 ZR	Пневмоколесный	64, 76, 89	40	Полный веер	HL 700 S	2,2×2,7	15000
Solo 1009 ZR	Пневмоколесный	89, 102	45/54	Полный веер	HL 1500 LH	2,3×2,7	16000
Solo 1509 ZR	Пневмоколесный	89, 102, 127	45/54	Полный веер	HL 1500 LH	2,3×2,7	16000

Simba H157	Пневмоколесный	48 - 64	30	Полный веер	COP1238	2,3×2,6	8800
Simba H250	Пневмоколесный	51 - 76	51	Полный веер	COP1838	2,5×2,9	11300
Simba H1350	Пневмоколесный	51 - 89	51	Полный веер	COP1838	2,5×2,9	15000
Simba H4356	Пневмоколесный	89 - 127	51	Полный веер	COP4050	2,8×3,2	17000

* Без распорной колонки

Таблица 6.7

Основные характеристики бурильных машин

Бурильная машина	Тип*	Масса, кг	Мощность удара, кВт	Частота удара, Гц	Крутящий момент, кН	Скорость вращения, об/мин.	Тип вращателя
ПК-60	ПП	60	4,2	47	180	0 - 200	Незав.
ПК-75	ПП	75	6,3	43	250	0 - 200	Незав.
М 48	ППУ	16**	6	33	-	0 - 80	***
БУ-70	БГ	86	5,7	38	150	30 - 150	Незав.
БГУ-50	БГ	65	4	38	200	30 - 150	Незав.
HL 700 S	ГП	245	21	30 - 45	1355/1763	0 - 200	Незав.
HL 1500LH	ГП	450	30	30 - 45	2323	0 - 200	Незав.
COP1238	ГП	150	15	40 - 50	700	0 - 200	Незав.
COP1838	ГП	200	20	30 - 54	545 - 1190	0 - 340	Незав.
COP4050	ГП	400	40	53 - 62	740 - 1180	0 - 200	Незав.

* ПП - пневматический перфоратор; ГП - гидравлический перфоратор; ППУ - погружной пневмоударник; БГ - бурильная головка; ** вес пневмоударника; *** независимый вращатель (электр - или пневмодвигатель)

Таблица 6.8

Оборудование для пневмозарядки скважин

Зарядная машина	Диаметр скважин, мм	Глубина скважин, м	Производительность, кг/мин.	Длина транспортирования, м	Вместимость бункера (камеры), л	Диаметр зарядного шланга, мм	Вес, кг
ЗП-5	75	20	50	100	40	32	21
ЗП-12	105	40	90	200	40	38	30
ЗП-25	150	50	100	300	40	38 - 50	35
ЗМК-25	50 - 105	20	25	100	20	32	21
ЗДУ-50	56 - 125	30	50 - 100	250/70	250	38 - 50	447
ПЗЛ-100	50 - 105	20	100	350/90	60 - 100	32	60
Ульба-50	50 - 150	30	80	200	50	32	40
Ульба-150	50 - 150	50	100	300	150	38	75
Ульба-400	100 - 200	50	120	350	400	50	740

6.4 Определение удельного расхода ВВ

Удельный расход ВВ определяется по формуле, кг/м³

$$q = q_0 \cdot e \cdot k_{тр} \cdot k_y \cdot k_d \cdot k_{расп} , \quad (6.3)$$

где q_0 – базовый удельный расход, кг/м³; данные для скважин диаметром 105 мм в рудах средней трещиноватости с различным коэффициентом крепости при отбойке зарядами эталонного ВВ, расположенными в параллельных скважинах, на одну неограниченную свободную поверхность принимаются по таблице 6.9;

e – коэффициент относительной работоспособности ВВ, определяемый по формуле $e = A_{эт} / A_{ВВ}$,

$A_{эт}$ – идеальная работа взрыва эталонного ВВ (аммонит № 6 ЖВ или граммонит 79/21), кДж/кг;

$A_{ВВ}$ – идеальная работа взрыва принятого ВВ, кДж/кг;

$k_{тр}$ – коэффициент, учитывающий трещиноватость массива, определяемый по формуле: $k_{тр} = \sqrt{a_{тр} / d_k}$;

$a_{тр}$ – среднее расстояние между трещинами, м;

d_k – размер кондиционного куска, м;

k_y – коэффициент условий отбойки ($k_y = 1$ при взрывании на открытое компенсационное пространство; $k_y = 1,2 - 1,3$ при взрывании на зажатую среду);

k_d – коэффициент, учитывающий влияние диаметра заряда ВВ: $k_d = \sqrt{105 / d}$,
105 – диаметр скважин (мм) для базового удельного расхода ВВ;

$k_{расп}$ – коэффициент, учитывающий увеличение удельного расхода ВВ по сравнению с базовыми условиями (неограниченная ширина отбиваемого слоя); при веерном расположении скважин $k_{расп} = 1,65 - 1,9$; при параллельном расположении $k_{расп} = 1 + a/M$, где M – ширина забоя (мощность залежи).

Таблица 6.9

Базовый удельный расход

Коэффициент крепости пород, f	6 - 8	8 - 10	10 - 12	12 - 14	14 - 16	16 - 18	18 - 20
Базовый удельный расход, q_0 , кг/м ³	0,8 - 0,9	0,9 - 1,0	1,0 - 1,1	1,1 - 1,2	1,2 - 1,3	1,3 - 1,4	1,4 - 1,5

6.5 Расчет параметров расположения скважин

Параметры расположения скважин (W – расстояние между рядами скважин, a – расстояние между скважинами в ряду) определяют по формулам, м:

$$W = d \cdot \sqrt{\frac{0,785 \cdot \Delta}{q \cdot m}} ; \quad (6.4)$$

$$a = W \cdot m , \quad (6.5)$$

где d – диаметр скважины, м;

Δ – плотность ВВ в заряде, кг/м³;

$m = \frac{a}{W}$ – коэффициент сближения скважин.

При $m = 0,6 - 1,3$ результат взрыва заметно не изменяется, поэтому при веерном расположении скважин стремятся к уменьшению его значения, так как сокращается количество перестановок станка и уменьшается вероятность подбоя скважин в смежных рядах. При параллельном расположении скважин значение m принимают с учетом увеличения расстояния между буровыми выработками и минимального объема буровых выработок.

При веерном расположении скважин дополнительно определяют максимальное расстояние между концами скважин по формулам, м:

$$\text{или} \quad a_{max} = \frac{(2 \cdot L_{cp} - 3) \cdot a}{L_{cp} + 3}, \quad (6.6)$$

$$a_{max} = (1,5 - 1,7) \cdot a, \quad (6.7)$$

где L_{cp} – средняя глубина скважин, м (определяется графически).

6.6 Выбор конструкции заряда ВВ и схемы взрывной сети

Конструкция заряда ВВ зависит от принятого типа ВВ и способа заряжания скважин, схемы расположения скважин и их длины. Наибольшее распространение при отбойке руды в подземных условиях получило пневматическое заряжание скважин гранулированными ВВ. Как правило, для обеспечения передачи детонации по всей длине заряда применяется дублирование взрывной сети с установкой промежуточного детонатора (см. рис. 6.1). При длине скважин более 15 м это требование обязательно (ПБ при ВР).

При заряжании нисходящих параллельных скважин могут использоваться патронированные ВВ, например, в скважинах диаметром 105 мм – аммонит № 6 ЖВ в патронах диаметром 90 мм, в скважинах диаметром 75 мм – аммонит № 6 ЖВ в патронах диаметром 60 мм.

Ручное заряжание таких скважин гранулированными рассыпными ВВ не рекомендуется из-за низкой плотности ВВ в заряде и налипания ВВ на стенках скважин с образованием воздушных пробок.

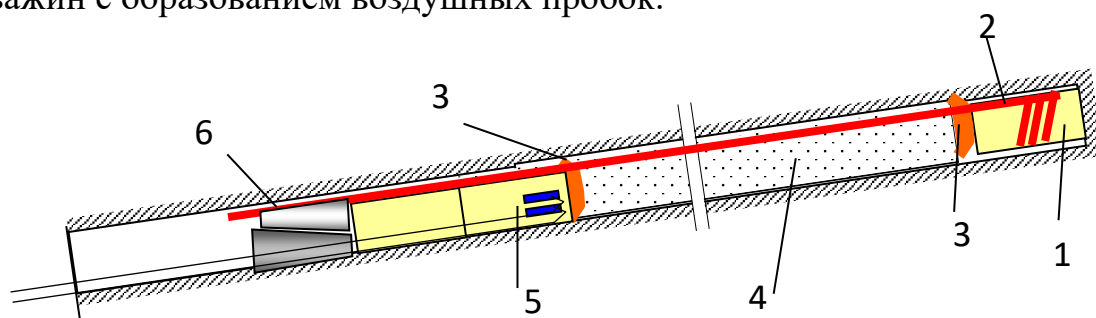


Рис. 6.1. Конструкция скважинного заряда:

1 – промежуточный детонатор (патрон аммонита №6ЖВ Ø90 мм);
2 – детонирующий шнур (2 нити); 3 – парашют (пыж); 4 – заряд гранулированного ВВ;

Схемы взрывания скважин принимаются в зависимости от крепости и трещиноватости руд, ограничений по факторам сейсмических и ударных воздушных волн и пр. Применяются порядная, порядно-волновая и клиновья схемы короткозамедленного взрывания (КЗВ). Интервалы замедлений между взрывами смежных зарядов принимают равными 20 – 40 мс. При взрывании на зажатую среду интервал КЗВ увеличивают в 1,5 – 2,0 раза. Инициирование зарядов производится с применением электродетонаторов или детонаторов систем неэлектрического взрывания. В последнем случае иницирующий импульс передается детонирующим шпуром, который взрывают электрическим способом (двумя электродетонаторами).

Технология производства БВР при отработке блока

При отбойке на открытое очистное пространство предварительно в очистном блоке создается компенсационная камера, объем которой принимается из расчета, что при взрыве руды в блоке происходит увеличение объема взорванной породы в 1,3 – 1,4 раза. На рис. 6.2 показана последовательность работ в блоке при образовании вертикальной компенсационной камеры с размещением буровой выработки в нижней части блока и веерным расположением скважин.

Компенсационная камера может закладываться в центральной части блока с целью улучшения качества дробления руды: слои с противоположных сторон очистного пространства взрывают попарно. В результате происходит дополнительное дробление соударяющихся кусков руды.

Отбойка руды в зажиме производится на отбитую руду или обрушенные пустые породы (зажимающий материал). Перед взрывом свободного пространства в блоке, незаполненного отбитой рудой или обрушенной породой, может не быть совсем или оно составляет не более 10 – 20 % от взрывающего объема. Поэтому увеличение объема взорванной породы происходит за счет уплотнения зажимающего материала.

ЛНС первого ряда обычно несколько увеличивают (в слабых рудах в 1,3 – 1,5 раза) для исключения разрушения скважин предшествующим взрывом. В то же время число скважин в первом ряду увеличивают, чтобы дробление массива и уплотнение зажимающего материала были обеспечены.

Взрывание скважин – порядное, короткозамедленное. За один прием взрывают не более 4 – 5 рядов скважин. В мощных залежах крепких руд толщина отбиваемого слоя составляет 15 – 18 м, при склонности руды к слеживанию толщина секции уменьшается до 8 – 12 м. В сильнослеживающихся рудах отбойка на зажатую среду не применяется.

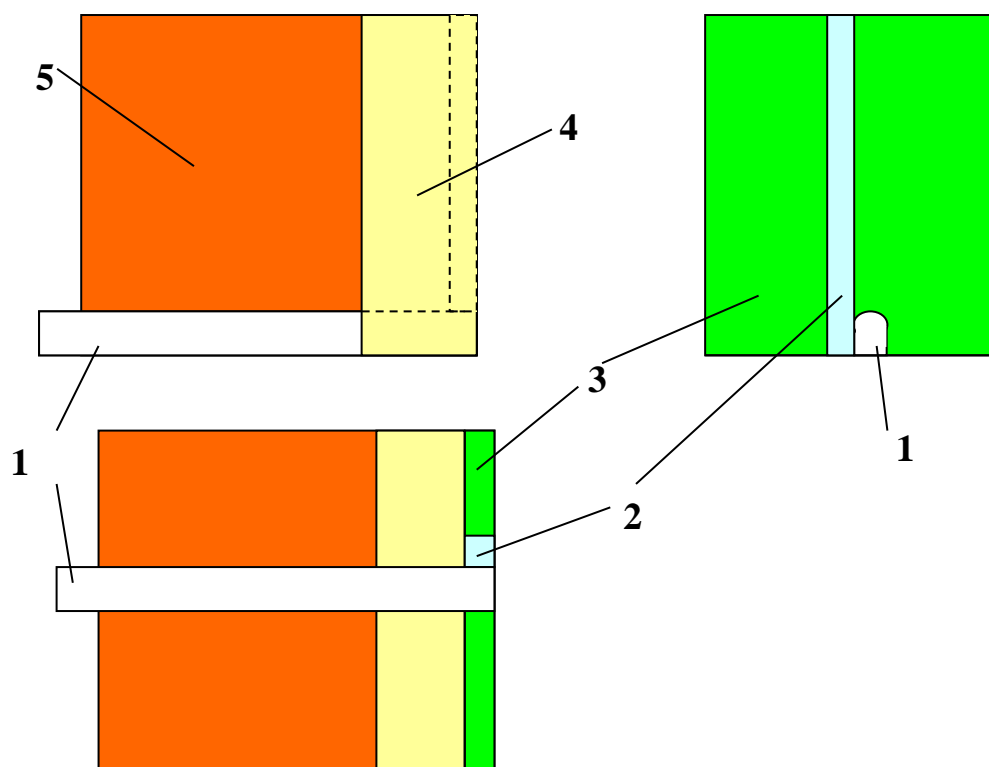


Рис. 6.2 Последовательность отработки блока:
 1 – буровая выработка; 2 – разрезной восстающий; 3 – отрезная щель; 4 – компенсационное пространство; 5 - очистной блок

При выполнении курсового проекта параметры массового взрыва рассчитывают на отбойку основной части блока, исходя из объема предварительно созданного компенсационного пространства, а при отбойке руды в зажиме толщину отбиваемого слоя выбирают в зависимости от слеживаемости руды.

Ориентировочно объем массового взрыва $V_{\text{МВ}}$ и толщина отбиваемого слоя

$L_{\text{МВ}}$ определяется по формулам:

- при отбойке на компенсационное пространство

$$V_{\text{МВ}} = V_{\text{бл}} / k_{\text{к}}, \quad (6.8)$$

$$L_{\text{МВ}} = V_{\text{бл}} / S_{\text{бл}}, \quad (6.9)$$

- при отбойке на зажатую среду

$$V_{\text{мв}} = L_{\text{мв}} \cdot S_{\text{бл}}, \quad (6.10)$$

где $k_{\text{к}}$ – коэффициент компенсации, принимается равным 1,35 – 1,45;

$V_{\text{бл}}$ – объем блока;

$S_{\text{бл}}$ – площадь поперечного сечения блока; при отбойке руды в зажиме толщина отбиваемого слоя зависит от слеживаемости руды (см. табл. 6.10).

Рекомендуемая толщина отбиваемого слоя

Слеживаемость руды	Низкая	Средняя	Высокая
Толщина отбиваемого слоя, м	15 - 18	8 - 12	-

Основные технико-экономические показатели массового взрыва

Количество скважин в ряду

- при параллельном расположении скважин:

$$N_p = (B - 2 \cdot b) / a + 1, \quad (6.11)$$

где b – расстояние от крайних скважин до контакта руда-порода:

$b = (0,5 - 0,25) \cdot a$; при отсутствии контакта на границах блока $b = 0$;

Окончательно величины W и a выбирают с учетом размеров (ширины) буровых выработок, исходя из минимального объема буровых работ.

- при веерном расположении скважин:

максимальное расстояние между концами скважин в веере определяется по формулам (6.6) или (6.7).

Окончательно число скважин в ряду принимаем по результатам графического построения (см. рис. 6.3).

Объем отбиваемой руды одним рядом скважин, m^3

$$V_p = H \cdot B \cdot W. \quad (6.12)$$

Количество рядов скважин

$$n_p = L_{MB} / W. \quad (6.13)$$

Окончательно принимаем количество рядов, округлив до целого числа.

Фактическая длина отбиваемой части блока за массовый взрыв, м

$$L_{MB}^{\phi} = n_p \cdot W. \quad (6.14)$$

Фактический объем отбиваемой руды за массовый взрыв, m^3

$$V_{MB}^{\phi} = L_{MB}^{\phi} \cdot H \cdot B - V_{бв}, \quad (6.15)$$

где $V_{бв}$ – объем буровых выработок на массовый взрыв, m^3

Количество скважин за взрыв

$$N_{MB} = N_p \cdot n_p. \quad (6.16)$$

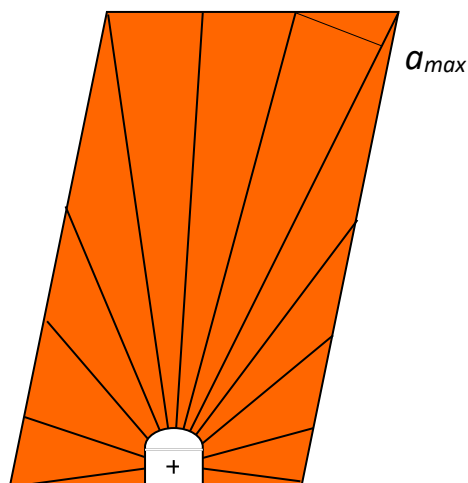


Рис. 6.3 Схема для определения количества скважин в ряду

Суммарная длина скважин в ряду

- при параллельном расположении скважин, м:

$$L_p = L_{\text{скв}} \cdot N_p \quad (6.17)$$

- при веерном расположении скважин: сумарная длина скважин определяется графически.

Суммарная длина скважин на взрыв, м

$$L_{\text{мв}} = L_p \cdot n_p \quad (6.18)$$

Ориентировочный расход ВВ на взрыв, кг

$$Q_{\text{вв}}^{\text{ор}} = q \cdot V_{\text{мв}}^{\phi} \quad (6.19)$$

Ориентировочная средняя величина заряда в скважинах, кг

$$Q_{\text{скв}}^{\text{ор}} = Q_{\text{вв}}^{\text{ор}} / N_{\text{мв}} \quad (6.20)$$

Фактическая величина заряда в скважинах

- при параллельном расположении скважин, кг:

$$Q_{\text{скв}}^{\phi} = p_{1\text{м}} \cdot (L_{\text{скв}} - l_{\text{н}} - l_{\phi}) + Q_{\phi}, \quad (6.21)$$

где $p_{1\text{м}}$ – вместимость 1 м скважин, кг;

$l_{\text{н}}$ – величина недозаряда, м;

l_{ϕ} – длина боевика и промежуточного детонатора, м;

Q_{ϕ} – вес боевика и промежуточного детонатора, кг.

- при веерном расположении скважин: фактическая величина заряда в каждой скважине одного ряда определяется с учетом величины недозаряда в каждой скважине и из условия равномерного распределения ВВ в отбиваемом массиве (см. рис. 6.3) и приводится в таблице 6.2.

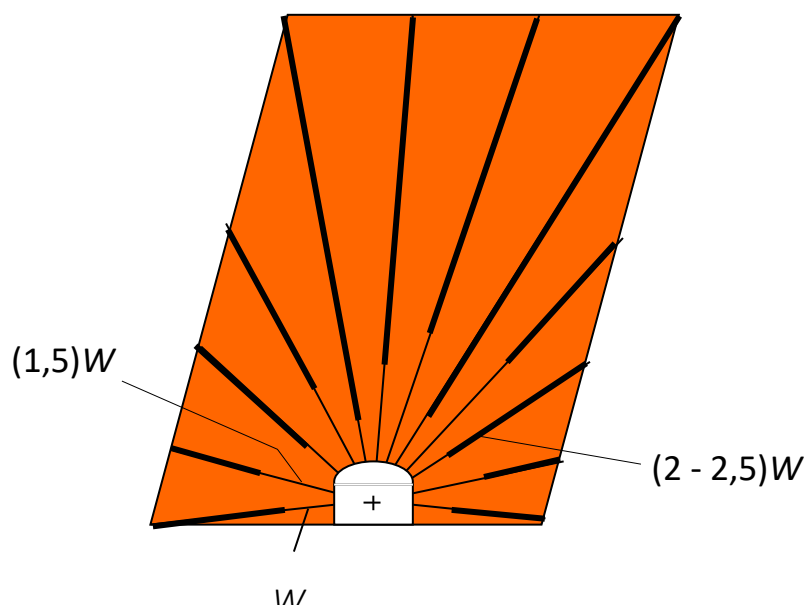


Рис. 6.4. Схема к определению величины недозаряда

Таблица 6.11

Данные о скважинах и зарядах

№№ п/п	Длина скважины, м	Угол наклона, град.	Длина заряда, м	Длина недозаряда, м	Величина в скважине, кг		
					гранул.	патрон.	всего
1							
2							
...							
Σ*							Q_{ϕ}^p

* Приводятся фактические длины скважин, длины зарядов, длины недозарядов и фактический расход ВВ на один ряд скважин

5.12. Общий фактический расход ВВ на массовый взрыв

- при параллельном расположении скважин, кг:

$$Q_{\phi} = Q_{\text{скв}}^{\phi} \cdot N_p \cdot n_p \quad (6.12)$$

- при веерном расположении скважин, кг:

$$Q_{\phi} = Q_{\phi}^p \cdot n_p \quad (6.13)$$

в том числе отдельно определяется также расход гранулированных и патронированных ВВ.

Далее определяется суммарная длина скважин на взрыв, общий расход на взрыв средств инициирования: детонирующего шнура, детонаторов СИИВ, электродетонаторов, взрывного провода и т. д.

Определяются удельные показатели, характеризующие эффективность буровзрывных работ: фактический удельный расход бурения ($\text{м}^3/\text{м}^3$; $\text{м}/\text{т}$),

фактический удельный расход ВВ (кг/м³; кг/т) и СИ, а также выход руды (т) с одного метра скважины. Основные расчетные показатели массового взрыва приводятся в таблицах 6.12 и 6.13.

Таблица 6.12

Показатели массового взрыва

№№ п/п	Показатели	Ед. изм.	Всего	Объем взрыва		
				отрезка	подсечка	рудный массив
1	Объем отбиваемой массы	м ³ /т				
2	Диаметр скважин	мм				
3	Глубина скважин	м				
4	Общая длина скважин	м				
5	Количество скважин	шт.				
6	Подлежит заряданию скважин	шт.				
7	Количество ВМ					
	а) взрывчатых веществ	кг				
	б) детонирующего шнура	м				
	в) КД (СИНВ)	шт.				
	г) электродетонаторов	шт.				
д) пиротехнических реле	шт.					
8	Расчетный удельный расход					
	а) взрывчатых веществ	кг/м ³ (кг/т)				
	б) детонирующего шнура	м/ м ³				
	в) КД (СИНВ)	шт./ м ³				
	г) электродетонаторов	шт./ м ³				
	пиротехнических реле	шт./ м ³				
9	Способ зарядания					
10	Конструкция заряда и боевика					
11	Способ и схема взрывания					
12	Источник тока					

Таблица 6.13

Таблица параметров массового взрыва

Объект взрыва (камера ...)	Наименование ВВ	Номер заряда	Длина скважины, м	Глубина зарядания, м	Величина недозаряда, м	Масса заряда, кг				Тип и количество детонаторов	Тип и количество ДШ	Тип и количество пиротехнических реле	Примечание (замедл. мс)
						проект			факт				
						всего	гранул.	порошк.					
1	2	3	4	5	6	7	8	9	10	11	12	13	14

* Одинаковые показатели могут указываться общей записью вертикально в соответствующей графе

МЕРОПРИЯТИЯ ПО БЕЗОПАСНОМУ ПРОИЗВОДСТВУ БВР, ПОДГОТОВКЕ И ВЫПОЛНЕНИЮ МАССОВОГО ВЗРЫВА

В разделе приводятся требования Правил безопасности при выполнении работ по обушиванию блока, доставке взрывчатых материалов, по заряданию скважин, вводу боевиков, монтажу взрывной сети, сведения о порядке определения и введения запретных и опасных зон на период подготовки массового взрыва, проветривания района взрыва, допуске людей в шахту и другие мероприятия.