



Негосударственное частное образовательное учреждение высшего  
образования  
«Технический университет УГМК»

**МЕТОДИЧЕСКИЕ УКАЗАНИЯ К ВЫПОЛНЕНИЮ ПРАКТИЧЕСКИХ РАБОТ ПО  
ДИСЦИПЛИНЕ**

**СИСТЕМЫ РАЗРАБОТКИ РУДНЫХ МЕСТОРОЖДЕНИЙ**

<b>Специальность</b>	<u>21.05.04 Горное дело</u>
<b>Специализация</b>	<u>Подземная разработка рудных месторождений</u>
<b>Уровень высшего образования</b>	<u>Специалитет</u> <i>(бакалавриат, специалитет, магистратура)</i>
<b>Квалификация выпускника</b>	<u>горный инженер (специалист)</u>

Автор - разработчик: Мажитов А. М., канд. техн. наук, доцент  
Рассмотрено на заседании кафедры разработки месторождений полезных ископаемых  
Одобрено Методическим советом университета 30 июня 2021 г., протокол № 4

г. Верхняя Пышма  
2021

## ПРАКТИЧЕСКАЯ РАБОТА 1 Выбор системы разработки

Выбор систем разработки, наиболее подходящих по исходным данным, по таблице 1.1

Таблица 1 – Выбор систем разработки

№	Система разработки	Значения факторов							
		Мощность рудного тела	Угол падения залежи	Свойства руд/ пород	Глубина разработки	Ценность руды	Склонность к самовозгоранию /слёживанию	Сохранность поверхности и	Характер контакта руды-порода
		2 вариант							
		3	25	Ср. уст/ уст.	300	Средняя	Нет/да	Да	Чёткий
1	Сплошная	+	+	-	+	+	+	+	+
2	Камерно – столбовая	-	+	+	+	-	+	+	+
3	Этажно – камерная	-	-	+	+	-	-	-	+
4	С подэтажной отбойкой	-	-	+	+	-	-	-	+
5	С отбойкой из магазинов	+	-	+	+	+	-	-	+
6	Потолкоуступная с простой крепью	+	-	-	+	+	-	+	+
7	Этажное принудительное обрушение с компенсационными камерами	-	-	+	+	+	-	-	+
8	То же со сплошной выемкой								
9	Этажное самообрушение	-	-	+	+	+	-	-	+
10	Подэтажное принудительное обрушение с донными выпуском	-	-	+	+	+	-	-	+
11	То же с торцовым выпуском	-	-	+	+	+	-	-	-
12	Подэтажное самообрушение	-	-	+	+	+	-	-	-
13	Однослойная выемка с закладкой	+	+	+	+	-	+	+	+
14	Горизонтальные слои с закладкой	+	+	+	+	-	+	+	+
15	Наклонные слои с закладкой	+	-	-	+	-	+	+	+
16	Система разработки тонких жил с отдельной выемкой	-	-	+	+	-	-	+	+

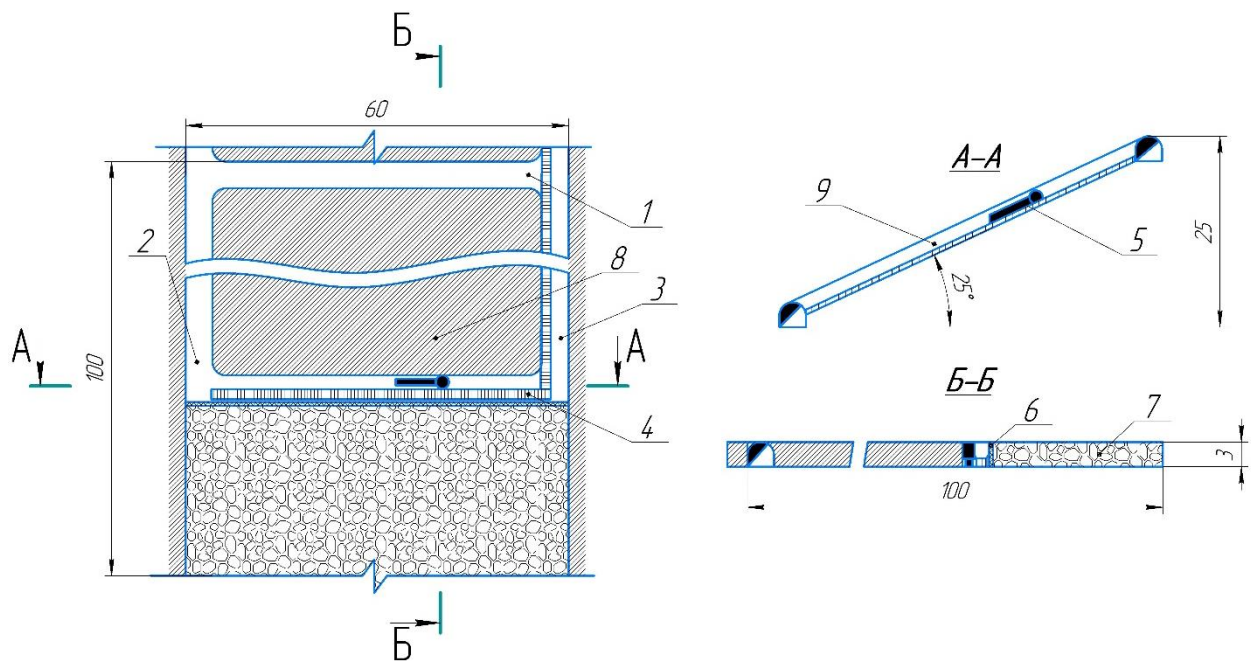
Наиболее подходящими являются сплошная система разработки и однослойная выемка с закладкой.

В виду необходимости сохранения земной поверхности и средней ценности руды принимается однослойная выемка с закладкой выработанного пространства пустыми породами.

## 2 Сущность принятой системы разработки

Сущность принятой системы разработки (см. рисунок 1) заключается в выемке залежи на полную мощность. Залежь разделяется на панели длиной 100 м и шириной 60 м. Сплошная система разработки предполагает одновременное ведение очистных и подготовительных работ в выемочном поле или этаже. При этом очистной забой и забой откаточного (конвейерного) и вентиляционного штреков, оконтуривающих выемочное поле или этаж, движутся в одном направлении. Подготовка заключается в проведении откаточного (3) и вентиляционного (2) рудных штреков, которые соединяются панельным ортом (1). Выемка полезного ископаемого ведётся широким забоем-лавой (9) по падению рудной залежи под углом  $25^{\circ}$ . Очистной комбайн (5) работает по челноковой схеме, т.е. выемка производится в обоих направлениях движения (при спуске и подъёме). За очистным комбайном следует крутонаклонный конвейер (4), который транспортирует руду на конвейер откаточного штрека и далее – на поверхность.

Закладка выработанного пространства пустыми породами ведётся вслед за выемкой, на всю высоту. Рабочее пространство у забоя остаётся свободным и, для повышения безопасности работ, ограничивается деревянной забутовкой (6).



**Обозначения:**

- 1) Панельный штрек; 2) Вентиляционный штрек; 3) Откаточный штрек;
- 4) Крутонаклонный конвейер; 5) Очистной комбайн; 6) Деревянная забутовка;
- 7) Сухая закладка; 8) Полезное ископаемое; 9) Задой-лава

Рисунок 1 - Однослойная выемка с закладкой выработанного пространства

Достоинствами этой системы являются широкий фронт очистных работ, и как следствие, высокая производительность, минимальное количество подготовительно-нарезных выработок, возможность раздельной выемки и сортировки руды, а также одностадийность отработки блока.

Поскольку вмещающие породы средней устойчивости при проходке выработок необходимо оставление рудной корки по контакту.

## ПРАКТИЧЕСКАЯ РАБОТА 2 Обоснование поперечного сечения выработок

С учётом невысокой крепости пород проходка выработок также будет осуществляться комбайновым способом. Таким образом, сечения подготовительно-нарезных выработок строятся графическим способом с учётом зазоров по ФНП «Правила безопасности при ведении горных работ и переработке твердых полезных ископаемых».

Принимаемое оборудование – конвейер КЛШ-1600 и проходческий комбайн КП21-150, габаритные размеры которых представлены соответственно на рисунках 2,3.

<b>Конвейеры шахтные ленточные шириной ленты 1600 мм</b>	
<b>Основные характеристики</b>	<b>КЛ1600</b>
Назначение конвейеров	Предназначены для транспортировки кусковых и сыпучих материалов крупностью не более 300 мм прямолинейных в плане, изготавливаемые по индивидуальным заказам для предприятий по добыче и переработке полезных ископаемых открытым способом.
Технические условия	<b>ТУ3143-065-00165563-2006</b>
Приемная способность, м <sup>3</sup> /мин **	17хV
Производительность конвейера, т/ч *	2200
Длина конвейера при горизонтальной установке, м *	105
Скорость движения ленты, м/с **	2
Угол установки, град *	от 0° до +18°
Установленная мощность привода, кВт **	315
Питающее напряжение электросети, В *	380/660
Диаметр приводного барабана с футеровкой, мм **	1274
Диаметр ролика на ставе, мм	159
Угол наклона боковых верхних роликов, град.	35
Ход натяжной каретки, м **	4

Рисунок 2 – Технические характеристики КЛШ-1600

Наименование характеристики	Значение
Масса, т	52
Установленная мощность электродвигателей, кВт	239
Мощность двигателя исполнительного органа, кВт	150
Техническая производительность, м³/мин	0,15-2,0
Максимальный размах стрелы исполнительного органа, м:	
- по ширине забоя	7
- по высоте забоя	5
Среднее удельное давление на почву, МПа	0,17
Габаритные размеры в транспортном положении, мм:	
- длина с поворотной хвостовой секцией конвейера	12 500
- ширина по гусеничному ходу	2 100
- высота по корпусу комбайна	1 850
Исполнительный орган	
Величина выдвигания исполнительного органа, мм	500

Рисунок 3 – Технические характеристики КП21-150

Сечение выработок принимается исходя из максимальных габаритов используемого оборудования.

Рассчитаем основные элементы для графического построения.

Большой радиус:

$$R = 0,905B, \text{ мм}$$

Малый радиус:

$$r = 0,173B, \text{ мм}$$

Высота свода:

$$h_0 = \frac{B}{4}, \text{ мм},$$

где B – ширина почвы выработки.

$$R = 0,905 \cdot 3800 = 3439 \text{ мм}$$

$$r = 0,173 \cdot 3800 = 657,4 \text{ мм}$$

$$h_0 = \frac{3800}{4} = 950 \text{ мм}$$

Площадь поперечного сечения выработки составит:

$$S = B \cdot (h + 0,26B), \text{ м}^2,$$

где  $h$  - высота стенки выработки (принимается  $h = 2 \text{ м}$ ).

$$S = 3,8 \cdot (2 + 0,26 \cdot 3,8) = 11,4 \text{ м}^2$$

Для унификации работ подготовительно-нарезные выработки проходятся одного сечения по техническим возможностям комбайна. Сечения выработок представлены на рисунке 6.

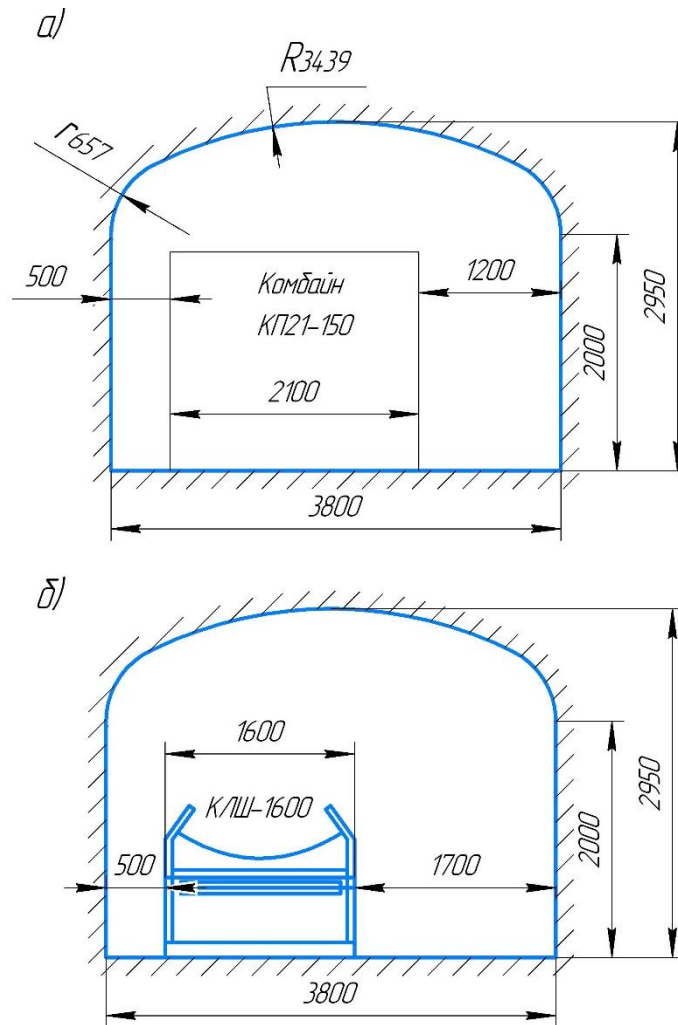


Рисунок 6 – Поперечные сечения выработок: а – вентиляционного штрека, б – откаточного штрека

Сечение забоя лавы составит 12 м<sup>2</sup>.

### ПРАКТИЧЕСКАЯ РАБОТА 3 Расчет крепления заходок

Для предотвращения отслаивания кровли, сохранения проектных размеров поперечного сечения и обеспечения безопасных условий труда принимается крепление заходок анкерной крепью.

Величину пролета  $L$  и свода обрушения  $h_1$  определяют по формулам согласно гипотезе М.М. Протоdjяконова:

$$L = B + 2 \cdot h \cdot \operatorname{tg}(45^\circ - 0,5 \cdot \varphi),$$

$$h_1 = (0,5 \cdot B) / \operatorname{tg} \varphi,$$

где  $L$  – пролет свода давления, м;  $B$  – ширина выработки, м;  $h$  – высота боков выработки, ( $h = 3$  м);  $\varphi$  – угол внутреннего трения породы ( $\varphi = 38^\circ$ );  $h_1$  – высота свода давления;  $f$  – коэффициент крепости породы.

$$L = 4 + 2 \cdot 3 \cdot \operatorname{tg}(45^\circ - 0,5 \cdot 38^\circ) = 6,9 \text{ м}$$

$$h_1 = \frac{0,5 \cdot 4}{\operatorname{tg} 38^\circ} = 2,6 \text{ м}$$

Общая длина анкера определяется по формуле:

$$l_a = l_p + l_3 + l_k, \text{ м}$$

где  $l_p$  – равна высоте свода обрушения ( $h_1=2,6$  м);  $l_3$  – длина замковой части ( $l_3=0,3$  м);  $l_k$  – длина выступающей из породы части анкера ( $l_k=0,1$  м).

$$l_a = 2,6 + 0,3 + 0,1 = 3 \text{ м}$$

Предельное расстояние между анкерами по условию несущей способности замка:

$$a_n = \sqrt{\frac{N}{10 \cdot \gamma \cdot l_p}}, \text{ м}$$

где  $N$  – прочность закрепления замка, определяется по формуле:

$$N = 0,1 \cdot \pi \cdot l_3 \cdot d_{ст} \cdot \tau_{сц}, \text{ МПа}$$

$l_3$  – предварительная длина замка;  $d_{ст}$  – диаметр стержня (принимается  $d_{ст} = 1,4$  см);  $\tau_{сц}$  – удельное сцепление бетона с армирующим стержнем ( $\tau_{сц} = 2$  МПа).

$$N = 0,1 \cdot 3,14 \cdot 30 \cdot 1,4 \cdot 2 = 26,4 \text{ МПа}$$

$$a_n = \sqrt{\frac{26,4}{10 \cdot 2,9 \cdot 2,6}} = 0,59 \text{ м} = 0,5 \text{ м}$$

Расчетная нагрузка на анкер составит:

$$P = 10 \cdot \gamma \cdot a^2 \cdot l_p, \text{ кН}$$

где  $a$  – принятое расстояние между анкерами, м.

$$P = 10 \cdot 2,9 \cdot 0,5^2 \cdot 2,6 = 18,9 \text{ кН}$$



Количество анкеров на заходку:

$$n_a = L_a \cdot l_{зах} / a^2$$

где  $L_a$  – периметр свода выработки, закрепленного анкерами ( $L_a = 128$  м)

$$n_a = \frac{128 \cdot 0,5}{0,5^2} = 256 \text{ шт.}$$

Таким образом, длина анкера принимается равной  $l_a = 3$  м. Расстояние между анкерами составит 0,5 м. Количество анкеров на заходку – 256 штук.

## ПРАКТИЧЕСКАЯ РАБОТА 4 Баланс блока

При мощности рудного тела  $m=3$  м по таблице 2 принимаем потери  $\Pi = 15\%$ , разубоживание  $R = 5\%$ .

Таблица 2 - Техничко-экономические показатели сплошной системы разработки при отработке рудных тел различной мощности

Показатели	Мощность рудного тела, м		
	3 - 6	6 - 8	8 - 16
1. Удельный объём подготовительно-нарезных работ, м <sup>3</sup> /1000т	24-27	20-25	16-24
2. Производительность труда забойного рабочего, т/см	40-60	50-70	60-75
3. Потери руды, %	15	19	22
4. Разубоживание, %	5	5	5
5. Производительность панели, тыс.т/год	200-300	300-350	400-450

Таблица 3 – Баланс блока

Наименование выработки	Число выработок	Сечение выработки, м <sup>2</sup>	Длина, м		Объём, м <sup>3</sup>		Погашено запасов Б <sub>бал</sub> , т	Коэффициент извлечения из недр К <sub>н</sub> , доли ед.	Извлечено запасов Б <sub>из</sub> , т	Коэффициент изменения качества К <sub>к</sub> , доли ед.	Добыто рудной массы Д, т	Доля запасов, %
			по руде	по породе	по руде	по породе						
<b>1. Подготовительно-нарезные работы</b>												
Откаточный штрек	1	11,4	100	-	1140	-	3306	0,85	2810,1	0,95	2958	6,3
Вентиляционный штрек	1	11,4	100	-	1140	-	3306	0,85	2810,1	0,95	2958	6,3
Панельный орг	1	11,4	60	-	684	-	1983,6	0,85	1686,1	0,95	1774,8	3,8
Итого	3	-	260	-	2964	-	8091	0,85	7306,3	0,95	7690,8	16,4
<b>2. Очистные работы</b>												
Ниша для врезки комбайна	1	12	15,2	-	182,4	-	182,4	0,9	164,2	0,95	172,8	0,3
Отработка панели лавой	-	12	1248	-	14976	-	43430,4	0,9	36080,6	0,95	37070,6	83,2
Итого	1	-	1263,2	-	15158,4	-	43587	0,9	36244,8	0,95	37243,4	83,5
Всего по блоку	4	-	1523,2	-	18122,4	-	51678	0,9	43551,1	0,95	44934,2	100

Балансовые запасы блока  $B_{\text{бал}}$ :

$$B_{\text{бал}} = L \cdot b \cdot m \cdot \gamma, \text{ т,}$$

где  $L$  – длина блока,  $b$  – ширина блока,  $m$  – мощность рудного тела,  $\gamma$  – плотность полезного ископаемого.

$$B_{\text{бал}} = 100 \cdot 60 \cdot 3 \cdot 2,9 = 52\,200 \text{ т}$$

Коэффициент извлечения из недр  $K_{\text{н}}$  составит:

$$K_{\text{н}} = 1 - \text{П, дол. ед.}$$

где  $\text{П}$  – потери по системе разработки, доли ед.

$$K_{\text{н}} = 1 - 0,15 = 0,8$$

Коэффициент изменения качества  $K_{\text{к}}$ :

$$K_{\text{к}} = 1 - R, \text{ дол. ед.}$$

где  $R$  – разубоживание по системе разработки, доли ед.

$$K_{\text{к}} = 1 - 0,05 = 0,95$$

Рассчитываем необходимые значения и заполняем таблицу 3. По результатам таблицы доля запасов блока составит 100%.

## ПРАКТИЧЕСКАЯ РАБОТА 5 Календарный график отработки блока

Нормативная скорость проходки выработок представлена в таблице 4.

Таблица 4 – Нормативная скорость проходки выработок

Вид горных выработок	Скорость проведения
<b>Стволы:</b>	
– вертикальные, м/мес.	55
– наклонные, м/мес.	50
– углубка вертикальных стволов, м/мес.	25
Околоствольные дворы и камеры (на один забой) и сопряжения выработок (на одно сопряжение), м <sup>3</sup> /мес.	400
Квершлаг и полевые штреки, м/мес.	70
Штреки по полезному ископаемому и с подрывкой породы, м/мес.	110
<b>Наклонные выработки, проводимые снизу вверх:</b>	
– по полезному ископаемому и с подрывкой породы, м/мес.	95
– полевые, м/мес.	70
<b>Наклонные выработки, проводимые сверху вниз:</b>	
– по полезному ископаемому и с подрывкой породы, м/мес.	80
– полевые, м/мес.	60
Капитальные рудоспуски и восстающие, м/мес.	45

**Примечание:** при проведении горизонтальных и наклонных выработок проходческими комбайнами нормативную скорость следует увеличивать на 50%.

С учётом данных таблицы 3 производится расчёт и составляется календарный план отработки панели, который представлен на рисунке 7.

Наименование выработок	Нормат. скорость проходки, м/мес	Протяженность выработок, м	Продолжительность проведения, мес	Месяцы							
				1	2	3	4	5	6	7	
1. Доставка штрек	220	100	0,5	■							
2. Панельный орт	220	60	0,3		■						
3. Вентиляционный штрек	220	100	0,5			■					
4. Ниша для врезки комбайна	220	15,2	0,1				■				
5. Выемка запасов панели	220	1248	5,7								
6. Закладка выработ. пространства	–	1248	5,4								
<b>ИТОГО</b>		<b>1523,2</b>	<b>6,2</b>								

Рисунок 7 – Календарный план отработки блока

Таким образом, общий срок отработки блока составит 6,2 месяца.

## ПРАКТИЧЕСКАЯ РАБОТА 6 Техничко-экономические показатели блока

Принимается режим работы рудника 365 дней. Количество смен в сутки – 3. Продолжительность смены – 6 часов.

На основе построенного календарного плана отработки блока рассчитаем производительность блока  $A_{\text{бл}}^{\text{к}}$  по формуле:

$$A_{\text{бл}}^{\text{к}} = \frac{B_{\text{б}}}{t},$$

где  $B_{\text{б}}$  – балансовые запасы блока ( $B_{\text{б}} = 52\,200$  т);  $t$  – срок отработки блока, мес.

$$A_{\text{бл}}^{\text{к}} = \frac{52\,200}{6,2} = 8\,420 \text{ т/мес} = 281 \text{ т/сут} = 93 \text{ т/смену}$$

Эксплуатационная производительность очистного комбайна определяется по формуле:

$$Q_{\text{э}} = K_{\text{э}} \cdot Q_{\text{тех}},$$

где  $K_{\text{э}}$  – коэффициент использования комбайна с учетом перерывов;  $Q_{\text{тех}}$  – техническая производительность комбайна (по рисунку 8  $Q_{\text{тех}} = 5$  т/мин).

Производительность, т/мин.	5
Мощность привода комбайна, кВт	2x150; 2x160
Номинальное напряжение электрооборудования комбайна при частоте 50Гц, В	660; 1140
Пределы регулирования высоты исполнительного органа от опорной поверхности конвейера, мм:	
нижний	1120; 1250; 1400; 1600
верхний	2120; 2200; 2560; 2600
Номинальная ширина захвата исполнительного органа, мм	500; 630; 800
"max" рабочая скорость подачи, м/мин.:	4,4; 3
Тяговое усилие, кН	185; 270
Габаритные размеры комбайна, мм:	
длина	9600
ширина	2040
высота	1620
высота корпуса в зоне крепи	950- 1200
Масса, кг:	

Рисунок 8 – Технические характеристики очистного комбайна ГШ-68

$$K_3 = \frac{1}{\frac{1}{k_r} + \frac{(t_b + t_o) \cdot l}{v}}$$

где  $k_r$  – коэффициент готовности комбайна, учитывающий продолжительность простоев по устранению неисправностей (принимается  $k_r = 0,8$ );  $t_b$  – продолжительность вспомогательных работ цикла по обработке забоя (заглубление резцовой коронки, замена резцов) (принимается  $t_b = 25$  мин);  $t_o$  – продолжительность простоев по организационным причинам (принимается  $t_o = 10$  мин);  $v$  – скорость проведения выработки (по таблице 4 принимается  $v = 220$  м/мес);  $l$  – путь, пройденный исполнительным органом комбайна за цикл полной обработки забоя по выбранной схеме.

$$l = \frac{4S_{пр}}{\pi d_{ио}^2},$$

где  $S_{пр}$  – площади сечения выработки в проходке ( $S_{пр} = 12$  м<sup>2</sup>);  $d_{ио}$  – диаметр исполнительного органа (по рисунку 8  $d_{ио} = 1,62$  м).

$$l = \frac{4 \cdot 12}{3,14 \cdot 1,62^2} = 5,8 \text{ м}$$

$$K_3 = \frac{1}{\frac{1}{0,8} + \frac{(25 + 10) \cdot 5,8}{220}} = 2,17$$

$$Q_3 = 2,17 \cdot 5 = 10,9 \text{ т/мин} = 3924 \text{ т/смену}$$

Суточная производительность панели исходя из эксплуатационной производительности очистного комбайна составит:

$$A_{бл}^{ком} = 3Q_3$$

$$A_{п}^{ком} = 3 \cdot 3924 = 11\,772 \text{ т/смену}$$

Поскольку  $A_{п}^{ком} > A_{бл}^{кал}$  производительности одного очистного комбайна будет достаточно для отработки запасов панели.

Таблица 5 – Техничко-экономические показатели блока

Наименование показателя	Единица измерения	Значение
1. Количество рабочих дней в году	дн.	365
3. Суточная добыча	т/сут	281
4. Количество добываемой руды из блока	т	52 200
5. Потери руды	%	15
6. Разубоживание	%	5
7. Объём ПНР на 1000 т руды	м <sup>3</sup> /1000 т	2,96

## ПРАКТИЧЕСКАЯ РАБОТА 7 Расчет показателей потерь и разубоживания

Для однослойной выемки с закладкой характерны следующие виды потерь и разубоживания:

- потери в угловых частях лавы;
- потери и разубоживание при формировании площадки для работы доставочного оборудования;
- потери на почве заходки из-за неполной зачистки комбайном;
- потери из-за просыпи во время транспортирования конвейером.

Потери на просыпи во время транспортирования принимаем равными 0,2%.

### 7.1 Потери в угловых частях заходки

Потери в угловых частях лавы рассчитываются по формуле:

$$\Pi_1 = \frac{(N_1 \cdot S_\mu \cdot L_3 \cdot N_2 \cdot S_\mu \cdot B_k \cdot N_3 \cdot S_\mu \cdot H_k) \cdot (100 - \text{Пр})}{V_{\text{бл}}},$$

где  $S_\mu$  – площадь целика, м<sup>2</sup> (принимается  $S_\mu = 0,4$  м<sup>2</sup>);  $L_3$  – длина заходки, м;  $H_k$  – высота заходки, м;  $B_k$  – ширина заходки, м;  $N_1, N_2$  и  $N_3$  – соответственно количество горизонтальных и вертикальных целиков по длинной, короткой сторонам и высоте камеры (принимается  $N_1=1$ , поскольку в лаве одна стенка обрабатывается комбайном, а с другой стороны закладка);  $\text{Пр}$  – прерывистость целиков, в зависимости от крепости и трещиноватости руд составляет от 40 до 60% (принимается  $\text{Пр} = 60\%$ );  $V_{\text{бл}}$  – общий объем блока, м<sup>3</sup>.

$$\Pi_1 = \frac{(1 \cdot 0,4 \cdot 60) \cdot (100 - 60)}{1800} = 0,53\%$$

### 7.2 Потери и разубоживание при формировании площадки для работы доставочного оборудования

Соотношение теряемой руды и примешиваемых пород определяется ценностью добываемой руды (коэффициентом  $\mu$ ). Коэффициент  $\mu$  принимается равным 0,4.

Потери руды определяются при этом по формуле:

$$\Pi_2 = \frac{\left(\frac{B_{\text{зах}}\mu}{1 + \mu}\right)^2 \cdot \text{tg}(\alpha - \tau_{\text{доп}})}{2B_{\text{зах}}H_{\text{зах}}} \cdot 100\%,$$

где  $B_{\text{зах}}$  – ширина обрабатываемой заходки, м;  $\alpha$  – угол падения рудного тела поперек обрабатываемой заходки, град.;  $\tau_{\text{доп}}$  – допустимый угол поперечного наклона применяемого оборудования, градусов;  $H_{\text{зах}}$  – высота обрабатываемой заходки, м.

$$\Pi_2 = \frac{\left(\frac{3,8 \cdot 0,4}{1 + 0,4}\right)^2 \cdot \text{tg}(25^\circ - 0^\circ)}{2 \cdot 3,8 \cdot 3} \cdot 100\% = 2,41\%$$

Разубоживание подсчитывается из выражения:

$$P_2 = \frac{\left(B_{\text{зах}} \cdot \left(1 - \frac{\mu}{1 + \mu}\right)\right)^2 \cdot \text{tg}(\alpha - \tau_{\text{доп}})}{2B_{\text{зах}}H_{\text{зах}}} \cdot 100\%$$

$$P_2 = \frac{\left(3,8 \cdot \left(1 - \frac{0,4}{1 + 0,4}\right)\right)^2 \cdot \text{tg}(25^\circ - 0^\circ)}{2 \cdot 3,8 \cdot 3} \cdot 100\% = 15,1\%$$

### 7.3 Потери на почве заходки из-за неполной зачистки комбайном

Средняя толщина руды, теряемой при использовании очистного комбайна, принимается равной 5 см.

Потери данного вида рассчитываются по формуле:

$$\Pi_3 = \frac{h_p}{H_{\text{зах}}K_p} \cdot 100\%$$

где  $K_p$  – коэффициент разрыхления руды, доли ед (принимается  $K_p = 1,55$ );  $h_p$  – толщина слоя теряемой руды, м.

$$\Pi_3 = \frac{0,05}{3 \cdot 1,55} \cdot 100\% = 1,1\%$$

### 7.4 Потери и разубоживание по принятой системе разработки

Общие нормативные потери и разубоживания руды для панели определяются по формулам:

$$\Pi = \Pi_1 + \Pi_2 + \Pi_3 + \Pi_i$$

$$P = P_1 + P_2 + P_3 + P_i$$

$$\Pi = 0,53 + 2,41 + 1,1 + 0,2 = 4,24\%$$

$$P = 15,1\%$$

Таким образом, нормативные потери при отработке панели составляют  $\Pi=4,24\%$ , разубоживание –  $15,10\%$ .



## ПРАКТИЧЕСКАЯ РАБОТА 8 Расчёт технико-экономических показателей

### 8.1 Расчет себестоимости 1 т добытой руды по панели

Затраты, включаемые в себестоимость добычи руды, группируются в соответствии с их экономическим содержанием по следующим категориям:

- материальные затраты;
- электроэнергия;
- затраты на оплату труда;
- отчисления налогов в бюджет;
- прочие затраты.

Таблица 6 – Затраты по панели на приобретение вспомогательных материалов

Наименование материалов	Единица измерения	Расход на 1 т руды	Цена за ед., руб.	Затраты, руб.	
				на 1 т	на год
1. Твердосплавные резцы	шт.	2,81	510	1433,1	74 807 820
2. Масло индустриальное	л	2,01	37	74,37	3 882 114
3. СЗА	шт.	1,09	1500	1635	85 347 000
4. Вентиляционный рукав	м	7,1	1900	13 490	99 180 000
5. Водопроводные трубы	м	7,1	408	2896,8	151 212 960
Итого	-	-	-	19 529,3	325 167 894

Стоимость получаемой электроэнергии определяется действующим тарифом. Оплата производится по одноставочному тарифу (плата за потребленное количество электроэнергии, учтенной счетчиком в киловатт-часах).

Расчет затрат на электроэнергию производится по форме таблицы 7. Оборудование, для которого ведется расчет, представлено в таблице 8.

Таблица 7 – Расчет затрат годового расхода электроэнергии

Затраты	Единица измерения	Количество единиц		Цена за единицу, руб.	Годовые затраты, тыс. руб.
		на 1 т	на год		
Плата за энергию:				3,96	

-учтенную счетчиком	кВт·ч	96,7	4 644 667,8		18 392 884,5
------------------------	-------	------	-------------	--	--------------

Таблица 8 – Расчёт количества электроэнергии панели по потребителям

Наименование	Количество	Номинальная мощность, кВт	Число часов работы в сутки	Суточный расход энергии, кВт·ч
1. Комбайн очистной ГШ-68	1	320	23	7360
2. Конвейер КЛ-1600	1	315	23	7245
3. Вентилятор ВМЭ-12А	1	110	24	2640
4. Водоотлив	-	408	24	9792
5. Освещение	52	100	24	124,8

Годовой фонд заработной платы производится по форме таблицы 9. Расчет заработной платы по наименованию категорий персонала, профессий, должностей принимаются по данным портала вакансий «Jobbler.org».

Таблица 9 – Годовой фонд заработной платы

Наименование категорий персонала, профессий, должностей	Зарботная плата	Явочная численность				Коэф. спис. состава K <sub>сп</sub>	Списочный состав	Расчет фонда заработной платы, руб	
		по сменам			итого			месячный	годовой
		1	2	3					
1. Начальник участка	140 000	1	1	1	3	1,71	5	700 000	8 400 00
2. Зам. начальника участка	70 000	1	1	1	3		5	350 000	4 200 00
3. Электромеханик	70 000	1	1	1	3		5	350 000	4 200 00
4. Горный мастер	60 000	1	1	1	3		5	300 000	3 600 000
5. Участковый маркшейдер	70 000	1	1	1	3		5	350 000	4 200 000
6. Участковый геолог	70 000	1	1	1	3		5	350 000	4 200 000
7. Горнорабочий	30 000	2	2	2	6		10	300 000	3 600 000
8. Машинист горной выемочной машины	70 000	1	1	1	3		5	350 000	4 200 000

продолжение таблицы 9

9. Машинист самоходного вагона	120 000	2	2	2	6	1,71	10	1 200 000	14 400 000
10. Оператор буровой машины	50 000	1	1	1	3		5	250 000	3 000 000
Итого	750 000	13	13	13	36		60	4 500 000	45 600 000

Коэффициент списочного состава рассчитывается по формуле:

$$K_{\text{сп}} = \frac{N}{[365 - n_1 - (n_2 - n_3)] \cdot (1 - \alpha)}$$

где  $N$  – число дней работы предприятия (при непрерывной рабочей неделе принимается 365 дней);  $n_1 = 104 + 9$  – число выходных и праздничных дней в году;  $n_2$  – продолжительность отпуска основного и дополнительного (принимается 35 дней);  $n_3$  – число выходных дней, приходящихся на время отпуска;  $\alpha$  – коэффициент, учитывающий количество невыходов по уважительным причинам ( $\alpha = 0,06$ ).

$$K_{\text{сп}} = \frac{365}{[365 - 113 - (35 - 10)] \cdot (1 - 0,06)} = 1,71$$

Для обеспечения финансирования выплат пособий по временной нетрудоспособности и на другие цели социального страхования предприятие вносит:

- В фонд социального страхования – 2,9%;
- В Пенсионный фонд России – 22%;
- В Фонд медицинского страхования – 5,1% от величины начисленной оплаты труда.

Таким образом, отчисления на социальные нужды на 2020 г. составляют 30% от фонда оплаты труда, т.е.  $Q_{\text{нал}} = 13\,680\,000$  руб.

Прочие неучтенные расходы принимаются в размере 25% от общей суммы затрат, учтенных ранее:

$$Q_{\text{н.расх.}} = 0,25 \cdot (Q_{\text{м}} + Q_{\text{э}} + Q_{\text{зп}} + Q_{\text{нал}}), \text{ руб}$$

$$Q_{\text{ну}} = 0,25 \cdot (325\,167\,894 + 18\,392\,884,5 + 45\,600\,000 + 13\,680\,000)$$

$$Q_{\text{ну}} = 100\,710\,194,6 \text{ руб.}$$

На основании произведенных расчетов составляется смета затрат на производство и определяется себестоимость 1 т руды по панели. Расчеты сводятся в таблицу 10.

Таблица 10 – Калькуляция себестоимости 1 труды по участку

Элементы себестоимости	Сумма затрат за месяц, руб	Добыча руды за месяц, т	Себестоимость 1 т руды, руб	Удельный вес элемента в полной себестоимости
Материалы	27 097 324,5	8 711	3110,7	64,58%
Энергия	1 532 740,4		175,6	3,65%
Заработная плата	3 800 000		436,2	9,05%
Отчисления на социальные нужды	1 140 000		130,8	2,72%
Прочие неучтенные затраты	8 392 516,2		963,4	20,00%
Итого	41 962 581,1		4 816,7	100%

Таким образом, себестоимость добычи 1 тонны руды при данной системе разработки составит 4 816,7 рублей.

### Проект на выемку комбайном

Производственные процессы в очистном забое выполняются в следующей последовательности: выемка руды, погрузка ее на конвейер и транспортировка его вдоль линии очистного забоя, крепление очистного забоя, подготовка комбайна к выемке новой полосы, управление кровлей.

Вывемка новой полосы начинается с зарубки комбайна на ширину вынимаемой полосы равной 0,5 м. Зарубка осуществляется косыми заездами.

При наличии устойчивых пород кровли принимается челноковая схема работы комбайна.

Погрузка отбитой руды на конвейер производится выемочной машиной.

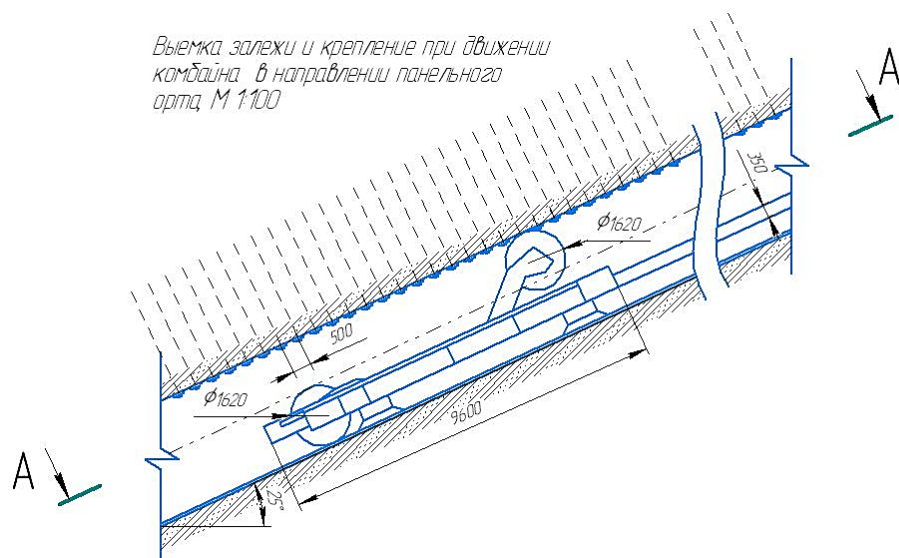
Доставка руды вдоль линии очистного забоя осуществляется безразборным забойным крутонаклонным конвейером, оборудованным переходом для погрузки руды при передвижке конвейера. Забойный конвейер служит базой для перемещения комбайна.

Исходя из горно-геологических условий по заданию предусматривается крепление заходок анкерной крепью. Длина анкера равна  $l_a = 3$  м. Расстояние между анкерами составит 0,5 м. Количество анкеров на заходку – 256 штук.

На первом этапе строительства рудника до ввода его в эксплуатацию проходка горно-капитальных выработок околоствольного двора и камер служебного назначения предусматривается с выдачей породы от проходки на поверхность.

После ввода рудника в эксплуатацию породу от проходки предусматривается размещать в выработанном пространстве. Транспортирование предусматривается закладочными конвейерами и самоходными вагонами. Выработанное пространство закладывается с максимально возможной степенью заполнения (не менее 0,7). На закладочных работах предусматривается задействовать два самоходных вагона 10BC-15 и один бункер-перегрузатель БП-15.

Вышеперечисленные решения представлены на рисунке 1.



Внимание: эксплуатация комбайна только с предохранительными лебедками!

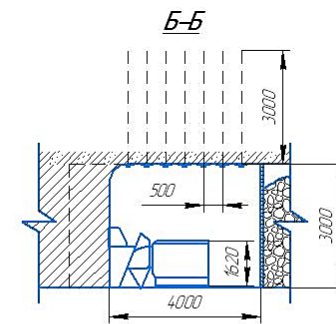
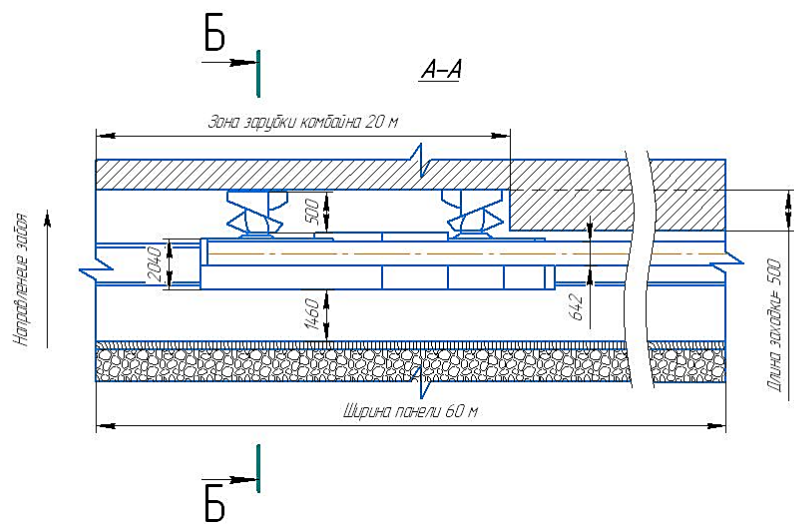
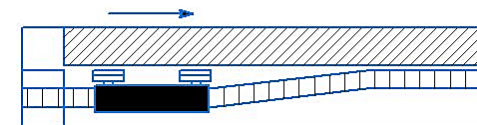
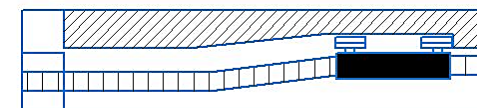


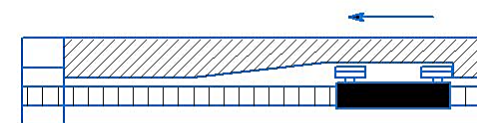
Схема зарубки в пласт косыми звездами



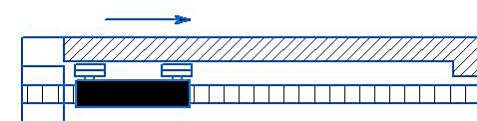
1. Исходное положение, конвейер придвинут к забоя



2. Выемка клиновидной полосы с выходом комбайна на прямолинейный участок (15 м)



3. Выемка оставшегося массива



4. Начало работ по выемке

Рисунок 1 – Технология выемки комбайном

