



**Негосударственное частное образовательное учреждение
высшего образования
«Технический университет УГМК»**

**МЕТОДИЧЕСКИЕ РЕКОМЕНДАЦИИ К ВЫПОЛНЕНИЮ
ПРАКТИЧЕСКИХ РАБОТ ПО ДИСЦИПЛИНЕ
ШАХТНОЕ ПОДЗЕМНОЕ СТРОИТЕЛЬСТВО**

Специальность	<u>21.05.04 Горное дело</u>
Специализация	<u>Подземная разработка рудных месторождений</u>
Уровень высшего образования	<u>Специалитет</u> <i>(бакалавриат, специалитет, магистратура)</i>
Квалификация выпускника	<u>горный инженер (специалист)</u>

Автор - разработчик: Иванов В.А., канд. техн. наук
Рассмотрено на заседании кафедры разработки месторождений полезных ископаемых
Одобрено Методическим советом университета 30 июня 2021 г., протокол № 4

г. Верхняя Пышма
2021

АРМИРОВАНИЕ ШАХТНЫХ СТВОЛОВ

Цель работы: изучение элементов армировки и технологических схем армирования шахтных стволов

Задачи работы:

- изучение элементов армировки стволов;
- изучение технологических схем армирования стволов;
- изучение порядка производства работ по армированию стволов;
- ознакомление с примерами армирования стволов;
- построение графика организации работ по армированию ствола.

1. ТЕОРЕТИЧЕСКИЕ СВЕДЕНИЯ

1.1. Армирование и армировка ствола

Армирование ствола – это комплекс работ, включающий в себя установку в стволе расстрелов, навеску проводников, устройство лестничного отделения, монтаж трубопроводов и прокладку кабелей.

Армировка ствола – это совокупность конструкций, устанавливаемых в стволах (расстрелы, проводники, лестничное отделение, трубопроводы, кабели), предназначенных для обеспечения направленного движения подъемных сосудов при заданных режимах работы подъемных установок.

При сооружении стволов применяют два типа армировки: *жесткую* и *гибкую*. Жесткая армировка состоит из расстрелов и проводников, гибкая – из канатных проводников, отбойных канатов, устройств для закрепления и натяжения канатов.

Конструктивно жесткая армировка представляет собой стержневую систему, состоящую из горизонтальных балок (расстрелов) и закреплённых на них вертикальных направляющих (проводников), обеспечивающих направленное движение подъемных сосудов и противовесов.

Расстрел – это несущая балка, заделанная концами (двумя или одним) в крепи ствола и предназначенная для крепления проводников, полков лестничного отделения и трубопроводов.

Расстрелы подразделяют на главные, вспомогательные и ложные.

Главные расстрелы заделываются обоими концами в крепь ствола. Главный расстрел, расположенный по центру ствола (или вблизи его), называется *центральным*.

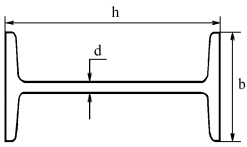
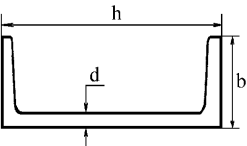
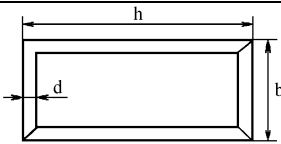
Вспомогательные заделываются одним концом заделываются в крепь, а другим крепятся к главному расстрелу.

Ложные расстрелы устанавливаются между парными проводниками для придания им жесткости.

Расстрелы обычно изготавливают из металлических балок двутаврового или швеллерного профилей, сварных коробчатых профилей, уголков или стального листа. В качестве главных расстрелов рекомендуется использовать балки двутаврового профиля (для шахт небольшой мощности и стволов ограниченной глубины) и прямоугольного (коробчатого) сварного сечения из уголков (для шахт большой мощности и стволов большой глубины). Для вспомогательных расстрелов применяются балки из двутаврового и швеллерного профилей.

В табл. 1 приведены основные показатели балок расстрелов.

Таблица 1

Эскиз	Профиль	Размеры, мм h x b x d	Масса 1 п.м, кг
Двутавровый профиль			
	24М	240 x 110 x 8,2	38,3
	30М	300 x 130 x 9,0	50,2
	36М	360 x 130 x 9,5	57,9
Швеллерный профиль			
	18С	180 x 100 x 8,0	26,7
	20С	200 x 100 x 8,0	28,7
	24	240 x 85 x 9,5	34,9
	26	260 x 90 x 10,0	39,7
Прямоугольные сварные расстрелы из уголков			
	170 x 104	170 x 104 x 10	47,2
	212 x 130	212 x 130 x 12	59,4

Концы расстрелов заделывают в крепь на глубину, равную 2/3 её толщины или высоте расстрела.

Главные расстрелы для удобства их установки в лунки делают составными, состоящими из двух неравных по длине элементов. Стык расстрелов размещается на расстоянии 700 - 900 мм от стенки ствола. В местах разрезки расстрелы скрепляют при помощи накладок.

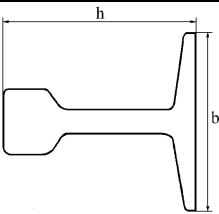
К расстрелам прикрепляют проводники, конструктивные элементы лестничного отделения, трубы и кабели.

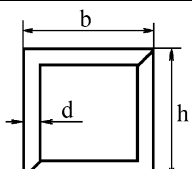
Проводники предназначены для обеспечения направленного движения подъёмных сосудов в стволе. Во вспомогательных стволах небольшой глубины применяют деревянные проводники.

Жёсткие проводники изготавливают из железнодорожных рельсов Р38, Р43 и Р50 (длиной 12,5 и 25 м) или металлических балок коробчатой конструкции (длиной 12 м).

Характеристики проводников приведены в табл. 2.

Таблица 2

Эскиз	Профиль	Размеры, мм h x b	Масса 1 п.м, кг
Рельсовые проводники			
	Р38	135 x 114	38,4
	Р43	140 x 114	44,6
	Р50	152 x 132	51,6

Коробчатые сварные проводники из уголков			
	160 x 170	160 x 170 x 12	58,8
	190 x 200	190 x 200 x 16	87,0

Относительно подъёмных сосудов проводники могут располагаться (рис. 1) по торцам сосуда (лобовое) и вдоль длинной стороны (боковое). Последний вариант имеет два варианта: два проводника по одной стороне сосуда (одностороннее), проводники по обеим сторонам сосуда (двустороннее).

Одностороннее расположение проводников применяют при ожидаемых поперечных смещениях сосудов, наклонах и искривлениях ствола, при малонарушенных клетевых подъёмах со скоростью движения до 10 м/с.

Двустороннее расположение проводников обычно применяют в стволах, оснащённых скиповым подъёмом.

Лобовое расположение проводников применяют при двух и более рабочих горизонтах ход клетки без снижения скорости.

Главные и вспомогательные расстрелы, устанавливаемые в одной плоскости, образуют ярус армировки.

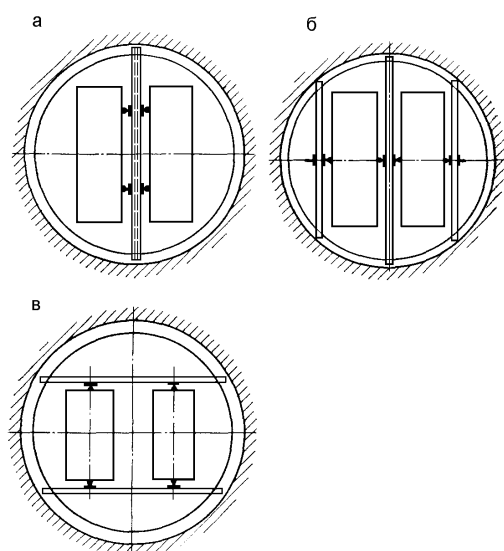


Рис. 1. Схемы расположения проводников:
а - односторонняя;
б - двусторонняя;
в - лобовая

Расстояние между ярусами по глубине ствола (*шаг армировки*) принимают кратным длине одного звена проводников: при рельсовых проводниках – 3,125; 4,168 или 6,252 м, при проводниках коробчатого профиля – 3; 4 или 6 м, при деревянных проводниках – 3 м.

Выбор элементов и шага армировки можно произвести по табл. 3.

Таблица 3

Наименование параметров и элементов армировки	Концевая нагрузка, т	Скорость движения подъёмных сосудов, м/с		
		До 8	8 - 12	Свыше 12
Шаг армировки, мм	До 20	4168	4000	3000
	20 - 40	3125	4000	3000
	Свыше 40	3125	3000	3000

Тип расстрелов (I - двутавр; - балка прямоугольного сечения из уголков)	До 20	I 24М	I 30М	I 36М
	20 - 40	I 30М	I 30М или □ 170 x 104	□ 170 x 104
	Свыше 40	I 36М	I 36М или □ 212 x 130	□ 212 x 130
Тип проводников (P – ж/д рельс, □ - коробчатый из уголков)	До 20	P38	□ 160 x 170	□ 160 x 170
	20 - 40	P43	□ 190 x 200	□ 190 x 200
	Свыше 40	P50	□ 190 x 200	□ 190 x 200

Одновременно с монтажом расстрелов и проводников в стволе оборудуют лестничное отделение, которое предназначено для передвижения людей в стволах в аварийных ситуациях.

Лестницы делают деревянными или металлическими. Ширина лестницы должна быть не менее 0,4 м, расстояние между ступеньками – не более 0,4 м. Расстояние между лестничными полками принимают кратным шагу армировки (но не более 8 м): при рельсовых проводниках – 6,25 м, при коробчатых – 4 м, при деревянных – $3 \div 4$ м. Лестницы устанавливают с наклоном к полку под углом 80° . В полках делают проёмы (лазы) с размерами 700 x 600 мм для прохода людей. Расстояние от основания лестницы до крепи ствола должно быть не менее 0,4 м. Лестница должна выступать над полком на 1 м или на эту высоту должна быть скоба. Лестничное отделение отшивается от подъёмного и трубокабельного отделения досками или металлической сеткой.

В глубоких стволах (глубиной более $700 \div 800$ м) взамен лестничного отделения устраивают аварийный механический подъём

Для прокладки трубопроводов и кабелей по стволу предусматривают специальное трубокабельное отделение, которое располагают рядом с лестничным отделением.

Примеры сечений шахтных стволов приведены в Прилож. 1.

1.2. Технологические схемы армирования стволов

В зависимости от очередности работ по установке расстрелов и навеске проводников различают *последовательную, параллельную и совмещённую* технологические схемы армирования стволов.

Последовательная схема армирования ствола

При *последовательной* схеме армирования ствола установку расстрелов и навеску проводников осуществляют последовательно на всю глубину ствола или на участках, кратных длине звена проводников.

Установку расстрелов осуществляют с в е р х у в н и з одновременно с оборудованием лестничного отделения и креплению скоб для навески кабелей. Затем с н и з у в в е р х или с в е р х у в н и з навешивают проводники.

Установку расстрелов сверху вниз (рис. 2, а) производят с двухэтажного подвешного проходческого или армировочного полка, у которого расстояние между этажами соответствует расстоянию между ярусами расстрелов (шагу армировки). При этом на верхнем этаже полка устанавливают расстрелы и оборудуют лестничное отделение, а на нижнем - ведут подготовку лунок для расстрелов (если они не были заготовлены заранее

при возведении крепи ствола) или бурение шпуров под анкеры для крепления расстрелов.

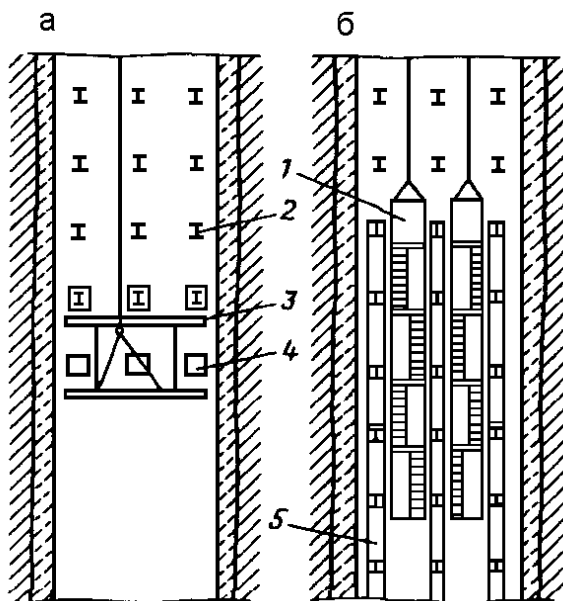


Рис. 2. Последовательная схема армирования ствола:

а – установка расстрелов сверху вниз; б – навеска проводников снизу вверх; 1 – люлька для навески проводников; 2 – установленные расстрелы; 3 – двухэтажный подвесной полок; 4 – лунка для расстрела; 5 – проводник

Одновременно в стволе монтируют ставы сжатого воздуха, вентиляции, водоотлива и сигнализацию. Спуск главных расстрелов осуществляют на канате проходческой подъёмной установки, короткие вспомогательные расстрелы спускают в бадьях.

Продолжительность установки расстрелов и монтажа лестничного отделения занимает до 60 % общего времени армирования при средней скорости армирования $7 \div 16$ м/сут.

После завершения работ по установке расстрелов на всю глубину ствола подвесной полок в нижней части ствола разбирают и по частям выдают на поверхность. В ствол опускают трёх-четырёхэтажные люльки, с которых производится навеска проводников снизу вверх (рис. 2, б) или сверху вниз.

Проводники опускают в ствол по одному и устанавливают на ранее смонтированные проводники (при монтаже снизу вверх).

Межэтажные полки люльки располагают на расстоянии, равном шагу армировки, а между полками устанавливают лестницы. Лестничные лазы на полках смещены относительно друг друга и перекрыты лядами.

Число люлек определяется типом армировки и размерами сечения ствола. В стволах диаметром $5 \div 6$ м подвешивают одну люльку, при больших диаметрах – две или три.

Средняя скорость армирования ствола по последовательной схеме не превышает $300 \div 350$ м/мес.

Последовательную схему следует применять для армирования неглубоких стволов и в случаях, когда имеются объективные причины, препятствующие применению более совершенной схемы.

Параллельная схема армирования ствола

При параллельной схеме армирования ствола все работы производят одновременно. Работы по установке расстрелов производят с подвесного двухэтажного полка, а навеску проводников и монтаж трубопроводов – с многоэтажных люлек, которые перемещаются

вслед за полком. Работы осуществляют сверху вниз или снизу вверх (рис. 3).

При армировании ствола снизу вверх установка расстрелов производят с нижнего этажа подвешного двухэтажного полка. Конструкция последнего предусматривает возможность пропуска установленных расстрелов при поднятии полка на уровень следующего вышележащего яруса.

Проводники навешиваются с подвешенных под полком люлек с отставанием от полка на один – два яруса. Спуск проводников производится пакетами один раз в смену. Лунки для расстрелов разделяют с верхнего этажа полка или готовят при возведении постоянной крепи ствола.

Параллельная схема армирования снизу вверх из-за большой сложности выполнения работ не получила большого распространения.

Совмещённая схема армирования ствола

При совмещённой схеме армирования ствола установку расстрелов и навеску проводников ведут одновременно сверху вниз или снизу вверх. При этом могут использоваться только подвесные полки или подвесные полки совместно с люльками.

При совмещённой схеме армирования сверху вниз возможны две схемы организации работ.

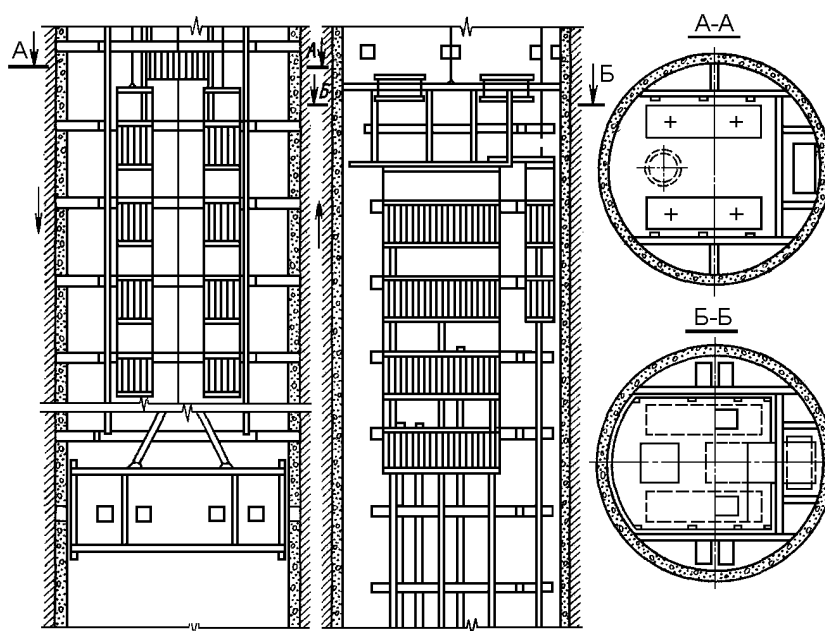


Рис. 3. Параллельная схема армирования ствола:
а – армирование сверху вниз; б - армирование снизу вверх

По первой схеме организации работ (рис. 4, а) армирование ствола производят с подвешного двухэтажного полка. На нижнем этаже полка производят разделку лунок, а на верхнем - устанавливают расстрелы, устраивают лестничное отделение и навешивают проводники. При этом нижние концы проводников пропускают через проёмы в этажах полка. При данной схеме армировании навеска проводников несколько опережает установку расстрелов (совмещение работ может достигать 50 %). После установки расстрелов и навески проводников на одном шаге армировки полком опускают на следующий горизонт расстрелов. Совмещённая схема армирования с подвешного полка без люлек в настоящее время является наиболее распространённой.

По второй схеме организации работ (рис. 4, б) предусматривается установка трёх – четырёх ярусов расстрелов с лестничным отделением, после чего на этих ярусах

навешивают проводники.

Армирование по совмещённой схеме снизу вверх (рис. 5) производится с применением многэтажного полка, который оборудуется приставными и выдвигаемыми площадками.

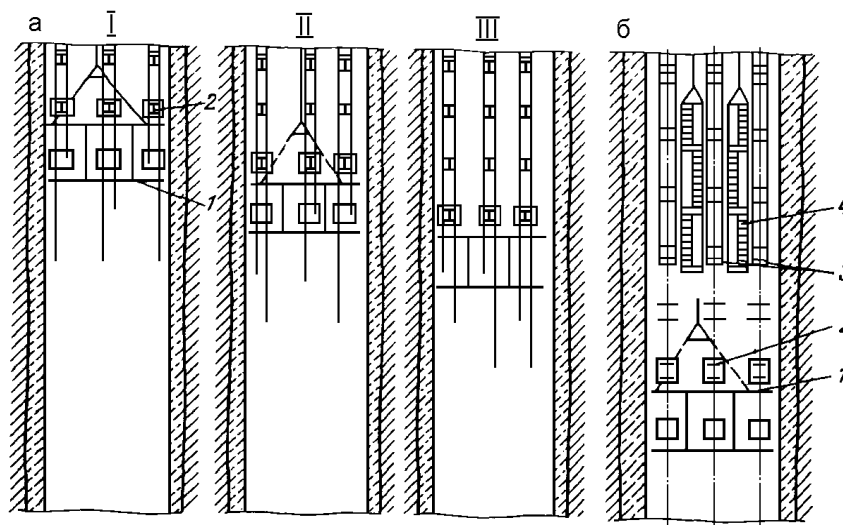


Рис. 4. Совмещённая схема армирования ствола (сверху вниз) с одновременной (а) и последовательной (б) установкой проводников и расстрелов:

I, II, III – этапы армирования (соответственно разделка лунок с нижнего этажа подвесного полка, установка расстрелов и навеска проводников, пропуск нижних концов проводников через проёмы в этажах подвесного полка); 1 – полк; 2 – установленные расстрелы; 3 – навешенные проводники; 4 – люлька

Порядок армирования следующий:

- на верхнем этаже полка демонтируют ставы труб;
- на нижнем этаже полка готовят лунки для расстрелов;
- с площадок под полками устанавливают расстрелы и производят навеску проводников.

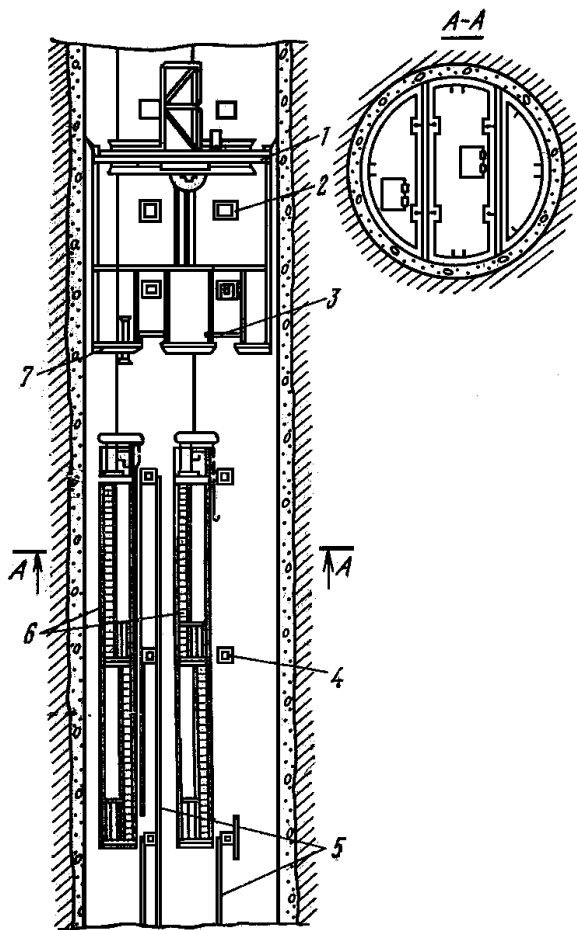
Для навески проводников могут применяться подвесные люльки.

Совмещённую схему целесообразно применять при армировании стволов большой глубины.

1.3. Производство работ по армированию стволов

Работы по армированию стволов включают в себя установку расстрелов, монтаж лестничного отделения, навеску проводников, монтаж ставов труб и кабелей.

Установка расстрелов включает в себя следующие работы: разметку и долбление лунок в крепи ствола, установку расстрелов и заделку концов расстрелов в крепи.



На разделку лунок в зависимости от площади их поперечного сечения и вида крепи затрачивается до $15 \div 25$ % общих трудозатрат по армированию.

Рис. 5. Совмещённая схема армирования ствола снизу вверх:

- 1 - полук;
- 2 - лунки для расстрелов;
- 3 - откидные ляды;
- 4 - расстрелы;
- 5 - проводники;
- 6 - люльки;
- 7 - площадки для установки расстрелов

Разделка лунок может осуществляться отбойными молотками, с помощью буровзрывных работ, с оставлением ниш в процессе бетонирования ствола или выбуриванием. Разделка лунок с помощью отбойного молотка требует больших трудовых и временных затрат. Не получил распространения и способ оставления лунок при возведении бетонной крепи, так как он связан с высокой точностью установки подвесной опалубки, сложностью отрыва ее от бетона и перемещения, невозможностью заглубления лунок в породу.

Для механизации тяжелого и трудоемкого процесса разделки лунок создан станок: СБЛ-1М (рис. 6).

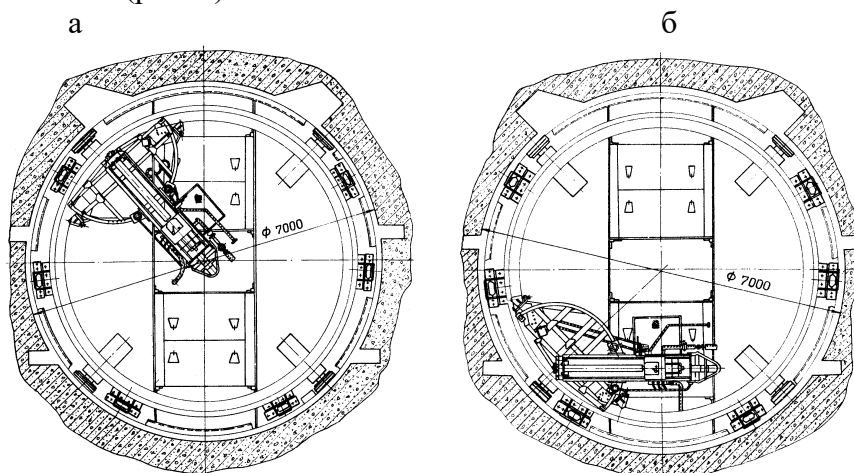


Рис. 6. Схемы бурения лунок станком СБЛ-1М:
а – бурение заводной лунки; б – бурение незаводной лунки

Рабочим органом станка СБЛ-1М являются вращающиеся пневмоударники, в передней части которых установлены коронки диаметром 200 мм, армированные твердым сплавом. Верхний и нижний пневмоударники выдвинуты вперед по отношению к среднему, и их коронки несколько перекрывают друг друга. При бурении за один рабочий ход образуется лунка с размерами поперечного сечения 200 x 570, за два хода – 400 x 570 мм. Станок устанавливается на поворотной относительно оси ствола раме, опирающейся одним концом на центральную опору, а другим - на круговой монорельс, смонтированный на проходческом полке. Это дает возможность разделять лунки в любой точке по периметру ствола.

Сменная производительность станка при бурении лунок в бетоне 12 ÷ 14 лунок (площадь сечения лунок 1000 ÷ 1200 см², глубина 500 ÷ 550 мм).

Для составных и вспомогательных расстрелов, опирающихся одним концом на другие расстрелы, лунки делают прямоугольного сечения. Для цельных расстрелов одну лунку делают прямоугольной формы увеличенной глубины, а в другой заводной лунке верхнюю часть скашивают. Иногда скосы делают горизонтально и расстрел заводят сбоку. Объем заводной лунки в 1,5 раза больше обычной. Обычно работу по долблению лунок совмещают с установкой расстрелов.

Концы расстрелов замоноличивают в лунках на глубину 2/3 толщины крепи ствола, но не менее высоты расстрела.

Глубина лунки должна превышать длину заделки расстрела не менее чем на 100 мм. При толщине крепи ствола меньше расчётной глубины заделки расстрела бетонирование лунок должно обеспечивать надёжное опирание на крепь ствола и прилегающие породы.

Монтаж лестничного отделения производят сразу после установки и раскрепления всех расстрелов яруса. Обычно принимают следующий порядок устройства лестничного отделения: настилают полук, устанавливают лестницу и производят обшивку досками или монтаж рамы с металлической сеткой. Обшивка досками производится с внутренней стороны лестницы. Металлическая рамка с сеткой (изготавливается на заводе) спускается в ствол и закрепляется болтами.

Для обеспечения возможности выхода людей из застрявшей клетки в отсек лестничного отделения в панелях ограждения, расположенных со стороны клетки, предусматриваются проёмы с задвижками для их закрывания.

Каждое звено проводников крепят на расстрелах не менее чем в трёх точках. Навеску проводников удобнее производить снизу вверх. Сначала подвешивают первые от низа проводники. Расположение их тщательно проверяют с помощью маркшейдерских инструментов.

Затем в ствол по одному спускают последующие проводники и устанавливают на ранее смонтированные.

Стыковка проводников осуществляется с применением штырей, которые вставляются в отверстия, просверленные в яблоке торца рельса. Между проводниками должен быть зазор в 5 мм. Для этого в торцах проводников кладется фанерная или поролоновая прокладка.

Навеску проводников производят с люлек, состоящих из четырех отдельных секций. Разработаны шесть типоразмеров люлек, которые отличаются размерами и расстоянием между рабочими секциями (табл. 4).

Таблица 4

Тип люльки	Л-5	Л-6	Л7	Л8	Л9	Л10
Размеры в плане, м	1,6x1,3	1,3x1,6	2,5x1,3	1,1x1,3	0,8x1,5	1,1x3,8
Высота, м	14,8	14,8	14,8	8,4	15,7	7,1
Масса, т	1,83	1,84	2,54	1,2	1,16	1,82

Число кранов	1	1	2	1	1	2
Расстояние между ярусами, мм	4168	4168	4168	2000	4168	2000

Люлька подвешивается на канате тихоходной лебедки. Диаметр каната подбирается из расчета обеспечения запаса прочности, равного семи.

Навеска проводников с помощью люлек производится следующим образом.

Проводник опускается в ствол так, чтобы прицепное устройство подъема оказалось против верхней секции люльки. Затем проводник перецепляют на крюк поворотного крана лебедки за свободные концы серьги и подают к месту его навески. В отверстие ранее установленного проводника вставляют шпильку, кладут прокладку и устанавливают следующий проводник. Проводник крепят к расстрелам одновременно с трех этажей люльки. После закрепления проводника крюк поворотного крана освобождается, а серьгу вместе с прицепным устройством поднимают на поверхность земли. Крепление двухсторонних проводников производят с люльки, оснащенной двумя кранами. При этом навеску их производят одновременно.

Трубопроводы располагают в лестничном или обособленном трубном отделении и прикрепляют к вспомогательным расстрелам при помощи хомутов из уголкового стали (рис. 7, а) или скоб из круглой стали (рис. 7, б), устанавливаемых через каждые $6 \div 15$ м по высоте ствола.

У сопряжения ствола с наклонным ходком в насосную камеру трубопровод поддерживается опорным коленом (рис. 7, в). Через каждые $100 \div 150$ м по вертикали трубопровод поддерживается опорными стульями (рис. 7, г), устанавливаемыми на расстрелах.

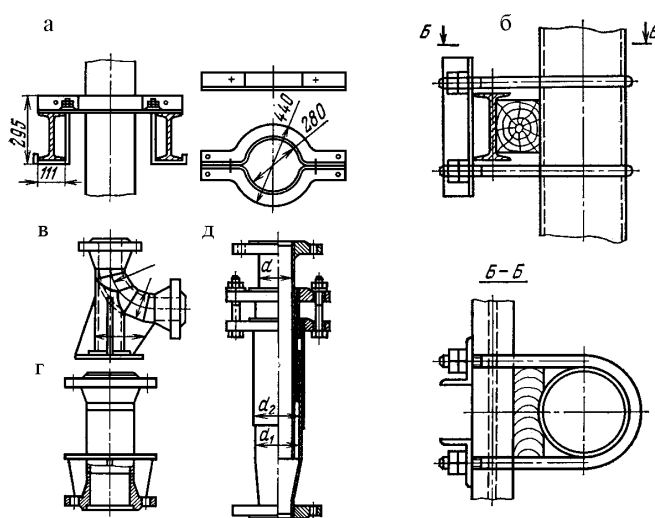


Рис. 7. Конструктивные элементы крепления труб в стволах:

а – крепление труб хомутами из уголкового стали; б – крепление труб скобами из круглой стали; в – опорное колено; г – опорный стул; д – сальниковый компенсатор

Под опорными стульями устанавливают сальниковые компенсаторы (рис. 7, д), предназначенные для компенсации температурного расширения труб, удобства монтажа и снижения динамической нагрузки.

Трубы спускают в ствол звеньями из $6 \div 10$ штук (длиной до 75 м на фланцевых соединениях и до 150 м – на сварных).

Схема монтажа трубопровода с проходческого копра приведена на рис. 8.

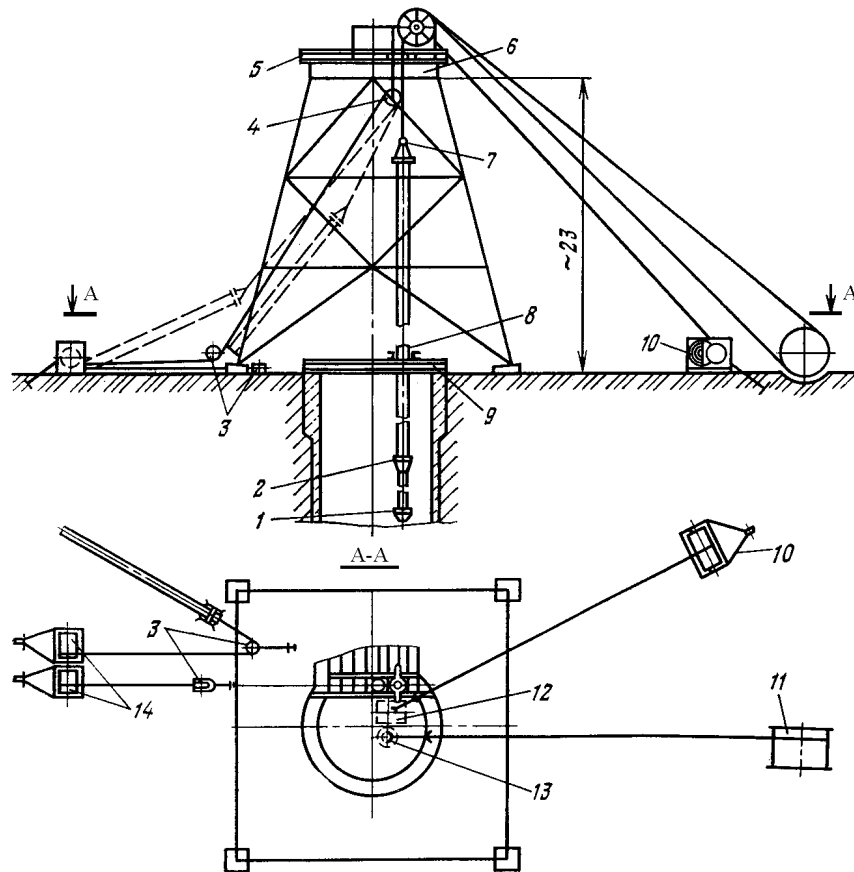


Рис. 8. Схема монтажа трубопровода с проходческого копра:

1 - концевой отбойник; 2 - обтекатель; 3 - отклоняющие шкивы; 4 - блок; 5 - монтажная балка; 6 - подшивная площадка; 7 - прицепное устройство; 8 - зажимное устройство; 9 - нулевая рама; 10 - проходческая лебедка; 11 - подъемная машина; 12 - монтажная люлька; 13 - бадья; 14 - вспомогательная лебедка

Перед спуском в ствол звено труб собирают в специальном зажиме - хомуте, установленном на нулевой раме. Спуск звена труб в ствол сопровождают монтажники, которые не допускают посадки труб на расстрелы.

При подходе звена труб к ранее установленным трубам на $0,5 \div 0,6$ м со звена труб снимают концевой направляющий фонарь, трубы стыкуют с ранее установленными и соединяют фланцами. Затем трубы с помощью хомутов прикрепляют к расстрелам и отсоединяют прицепное устройство. Вертикальное положение става достигается направляющими хомутами.

Кабели в стволе прокладывают в местах, исключающих их повреждение, и там, где имеется возможность их осмотра и обслуживания. Обычно кабели прокладывают около лестничного отделения.

Кабели с помощью дубовых вкладышей крепят к скобам, заделанным в крепь ствола через каждые $3 \div 6$ м по вертикали (рис. 9). К одной, скобе крепят до четырех кабелей. Кабели спускают в ствол при помощи тихходной проходческой лебедки.

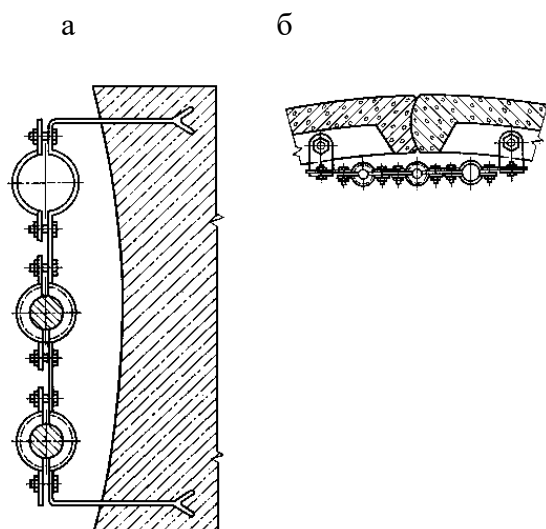


Рис. 9. Схемы крепления кабелей в стволах:
а – с бетонной крепью; б – с тубинговой крепью

Диаметр каната определяется массой кабеля с запасом прочности, равным пяти. Тихоходную лебедку устанавливают у ствола на расстоянии $12 \div 15$ м. Кабель и канат спускают одновременно со скоростью не более $0,3$ м/с. Кабель прикрепляют к стальному канату через $1 \div 1,5$ м джутовым или пеньковым канатом, а через $20 \div 25$ м - жимками. После спуска кабеля на всю глубину ствола кабель крепят к скобам снизу вверх. Закрепленный между двумя скобами кабель должен иметь незначительный прогиб.

1.4. Примеры армирования стволов

Пример армирования скипового ствола по последовательной технологической схеме

На рис. 10 показано поперечное сечение скипового ствола диаметром 7 м с элементами армировки.

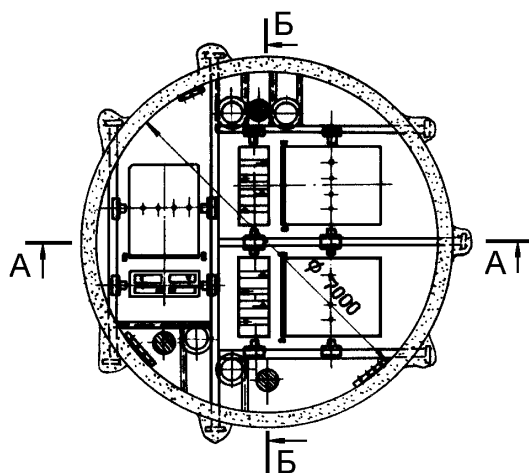


Рис. 10. Поперечное сечение скипового ствола

Схема расположения оборудования в скиповом стволе на период его армирования показана на рис. 11.

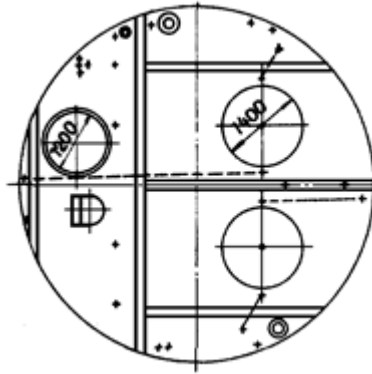


Рис. 11. Схема расположения оборудования в скиповом стволе на период его армирования

На рис. 12 показаны фазы производства работ при армировании скипового ствола: установка расстрелов сверху вниз и навеска проводников снизу вверх.

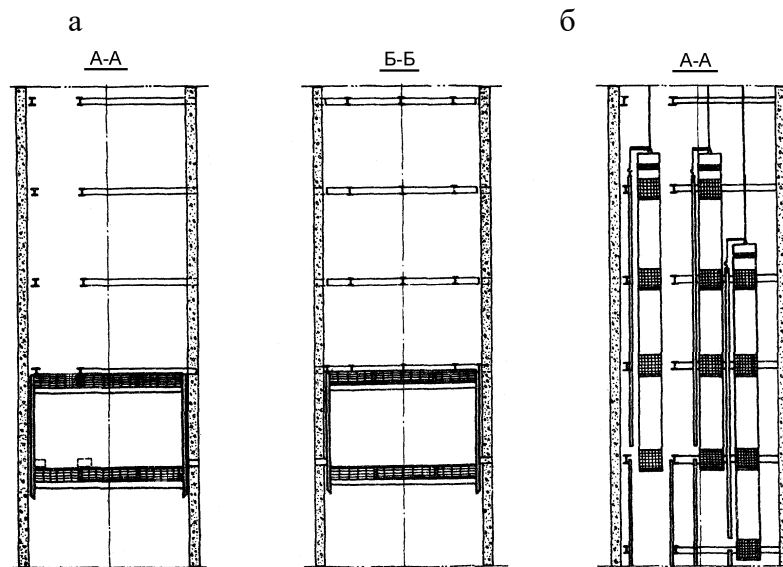


Рис. 12. Фазы производства работ при армировании скипового ствола:
а - установка расстрелов сверху вниз; б - навеска проводников снизу вверх

На рис. 13 показан сводный график армирования скипового ствола, а на рис. ПЗ.1 (Прилож. 3) – график организации работ при армировании ствола по последовательной схеме.

Технические показатели армирования скипового ствола приведены в табл. 5.

Пример армирования клетцевого ствола по совмещённой технологической схеме с полка

На рис. 14 показано поперечное сечение клетцевого ствола диаметром в свету 8 м с элементами армировки.

Схема расположения оборудования в клетцевом стволе на период его армирования показана на рис. 15.

На рис. 16 показан сводный график армирования ствола, а на рис. ПЗ.2 (Прилож. 3) – график организации работ при армировании клетцевого ствола по совмещённой схеме.

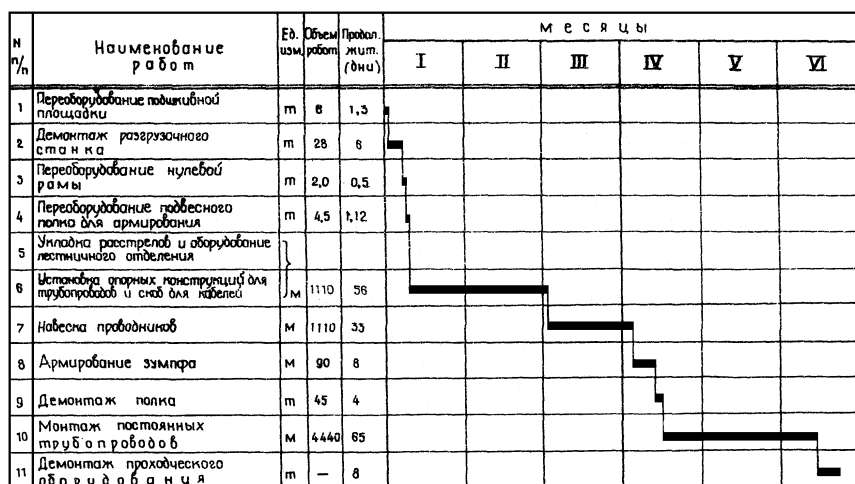


Рис. 13. Сводный график армирования скипового ствола

Таблица 5

Технические показатели армирования скипового ствола

Наименование показателей	Количество
Диаметр ствола в свету, м	7
Глубина ствола, м	1200
Материал крепи ствола	Бетон
Количество расстрелов в ярусе, шт.	11
Количество лунок на ярусе сечением свыше 600 см ² , шт	7
Способ разделки лунок для расстрелов	Отбойными молотками с проходческого полка
Шаг армировки, м	3
Количество ниток проводников, шт.	12
Количество скоб для кабелей, шт.	3
Глубина зумпфа ствола, м	98
Продолжительность установки одного яруса расстрелов, час.	6
Продолжительность навески одного звена проводников, час.	9
Скорость установки расстрелов и проводников, м/мес.	396
Удельные затраты времени на армирование 100 м ствола, час.	275
Трудоёмкость армирования 100 м ствола, чел. - дней	517

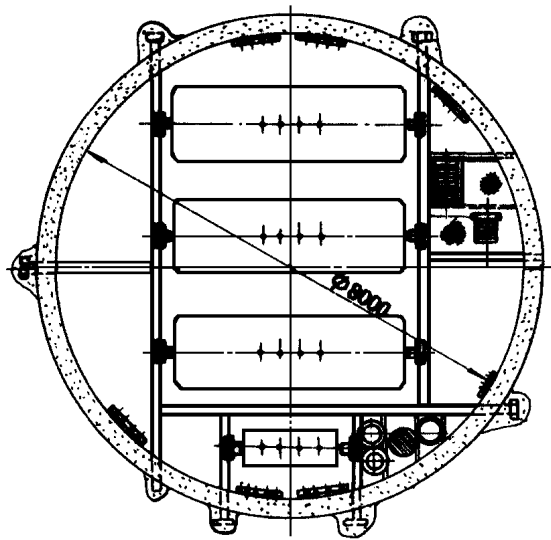


Рис. 14. Поперечное сечение клетевго ствола

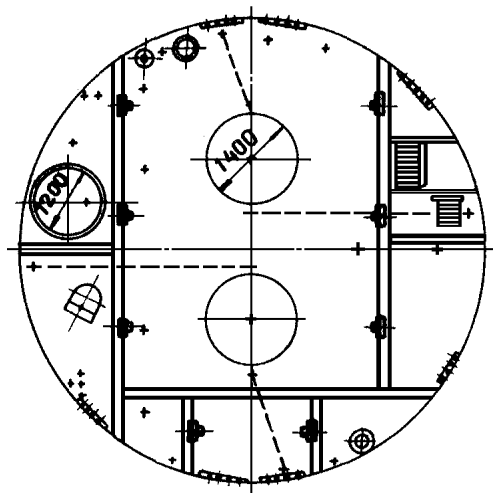


Рис. 15. Схема расположения оборудования в клетевом стволе на период его армирования

№ п/п	Наименование работ	Ед. изм.	Объем работ	Продолжит. (дни)	М е с я ц ы				
					I	II	III	IV	V
1	Переоборудование подшивной площадки	м	6	1,3					
2	Демонтаж разгрузочного станка	м	28	6					
3	Переоборудование нулевой рамы	м	2,0	0,5					
4	Переоборудование подвешного полка для армирования	м	4,5	1,12					
5	Укладка расстрелов и оборудование лестничного отделения								
6	Установка опорных конструкций для тросов и скоб для кабелей	м	1170	84					
7	Навеска проводников								
8	Монтаж станка в сопряжении гор. 600 м	м	15	4					
9	Монтаж станка в сопряжении гор. 1170 м	м	15	4					
10	Армирование зумпра	м	30	6					
11	Демонтаж полка	м	45	4					
12	Монтаж постоянных тросов	м	3570	50					
13	Демонтаж проходческого оборудования	м	-	8					

Рис. 16. Сводный график армирования клетевго ствола

Технические показатели армирования клетового ствола приведены в табл. 6.

Таблица 6

Наименование показателей	Количество
Диаметр ствола в свету, м	8
Глубина ствола, м	1200
Материал крепи ствола	Бетон
Количество расстрелов в ярусе, шт.	11
Количество лунок на ярусе сечением свыше 600 см ² , шт	9
Способ бурения лунок для расстрелов	Установка УБЛ
Шаг армировки, м	4
Количество ниток проводников, шт.	8
Количество скоб для кабелей, шт.	7
Глубина зумпфа ствола, м	30
Продолжительность установки расстрелов и навески проводников, час.	24
Скорость установки расстрелов и проводников, м/мес.	360
Удельные затраты времени на армирование 100 м ствола, час.	192
Трудоёмкость армирования 100 м ствола, чел.-дней	320

2. ПОРЯДОК ВЫПОЛНЕНИЯ ЛАБОРАТОРНОЙ РАБОТЫ

1. По лабораторным макетам и методическим указаниям:

- изучить элементы жёсткой армировки шахтных стволов;
- изучить технологические схемы армирования стволов;
- рассмотреть порядок производства работ по армированию стволов;
- ознакомиться с примерами армирования стволов.

2. По заданным преподавателем исходным данным:

- определить объёмы работ по армированию заданного ствола;
- рассчитать трудоёмкости выполнения процессов армирования ствола;
- рассчитать продолжительности выполнения процессов армирования ствола;
- построить график организации работ (циклограмму) армирования ствола.

Трудоёмкость выполнения процессов армирования ствола может определяться по нормам выработки или по нормам времени по следующим формулам:

$$W_i' = V_i / N_{\text{выр } i}, \text{ чел.-смен;} \quad (2.1)$$

$$W_i'' = V_i N_{\text{врем } i}, \text{ чел.-час,} \quad (2.2)$$

где V_i – объём работ i -го процесса на смену (или сутки); $N_{\text{выр } i}$, $N_{\text{врем } i}$ – нормы соответственно выработки и времени на выполнение i -го процесса (Прилож. 2).

Продолжительность выполнения процессов армирования ствола определяется по формулам:

$$t_i' = \frac{W_i' \cdot T_{\text{см}}}{k_{\text{п}} n_{\text{б}}}, \text{ час;} \quad (2.3)$$

$$t_i'' = \frac{W_i''}{k_n n_B}, \text{ час;} \quad (2.4)$$

где $k_n = 1,1 - 1,2$ – коэффициент предполагаемого перевыполнения норм выработки.

При определении нормы выработки (времени) на долбление лунок под расстрелы следует учитывать способ заготовки лунок, их поперечное сечение (зависит от типа расстрела) и тип лунки (заводная или заводная).

При определении нормы выработки (времени) на установку и заделку расстрелов в лунки следует учитывать материал крепи ствола, профиль и длину балки расстрела, а также число заделываемых концов расстрела.

При определении нормы выработки (времени) на сболчивание расстрелов следует учитывать профиль и длину балки расстрела.

При определении нормы выработки (времени) на установку проводников следует учитывать их тип (металлические или деревянные, одинарные или парные).

При определении нормы выработки (времени) на оборудование лестничного отделения следует учитывать материал, из которого оно выполнено (деревянное или металлическое) и расстояние между полками.

При определении нормы выработки (времени) на монтаж постоянных трубопроводов следует учитывать диаметр труб.

При построении графика организации работ (циклограммы) армирования ствола следует руководствоваться примерами, приведёнными в Прилож. 3.

3. КОНТРОЛЬНЫЕ ВОПРОСЫ ДЛЯ ЗАЩИТЫ

1. Приведите определения терминов "Армирование шахтного ствола" и "Армировка шахтного ствола".
2. Приведите определения терминов "Расстрел", "Проводник", "Ярус армировки", "Шаг армировки".
3. Какие варианты армировки Вам известны? Для чего предназначены расстрелы и проводники?
4. Какие типы расстрелов Вам известны? Перечислите варианты расположения проводников относительно подъёмных сосудов.
5. Перечислите варианты крепления проводников к расстрелам.
6. Перечислите конструктивные элементы комплекса гибкой армировки ствола.
7. Перечислите подготовительные работы перед армированием ствола.
8. Изложите сущность последовательной схемы армирования ствола. Перечислите её достоинства и недостатки.
9. Изложите сущность параллельной схемы армирования ствола. Перечислите её достоинства и недостатки.
10. Изложите сущность совмещённой схемы армирования ствола. Перечислите её достоинства и недостатки.
11. Изложите сущность армирования ствола одновременно с его проведением. Перечислите её достоинства и недостатки.
12. Перечислите способы разделка лунок под расстрелы.
13. Опишите последовательность навески проводников с помощью люлек.
14. Опишите последовательность монтажа трубопроводов в стволах.

Практическая работа №2

УГЛУБКА ШАХТНЫХ СТВОЛОВ

Цель работы: изучение способов, технологических схем и процессов углубки шахтных стволов.

Задачи работы:

- изучение способов и технологических схем углубки стволов;
- ознакомление с работами подготовительного периода при углубке стволов;
- изучение оснащения стволов при их углубке;
- разработка паспорта БВР для углубки ствола;
- выбор оборудования проходческого подъёма;
- построение циклограммы углубки ствола;
- построение сводного графика углубки ствола;
- расчёт технико-экономических показателей углубки ствола.

1. ТЕОРЕТИЧЕСКИЕ СВЕДЕНИЯ

Способы и технологические схемы углубки вертикальных шахтных стволов рассмотрены в [5].

Работы подготовительного периода при углубке стволов рассмотрены в [5].

Оснащение стволов при их углубке рассмотрено в [5].

Порядок разработки паспорта БВР рассмотрен в [6].

1.1. Выбор оборудования проходческого подъёма

1.1.1. Общие сведения

Подъемные установки для углубки стволов существенно отличаются от постоянных подъемных установок по режиму работы и грузоподъемности. Тип бадей при углубке стволов зависит не только от концевой нагрузки, но и от возможности их размещения в углубляемой и эксплуатационной части ствола.

Для углубки стволов могут быть использованы как временные, так и постоянные подъемные машины с расположением их на поверхности.

Подъемные машины с диаметром барабана до 6 м устанавливают только на поверхности по технологической схеме углубки I, а с диаметром меньшим 3 м - в подземных выработках.

При углубке стволов применяют одно- и двухконцевые подъемные установки. Сравнение обоих подъемов приводит к следующим выводам:

- производительность двухконцевой подъемной установки при различных глубинах стволов, шаге углубки, скоростях подъема и числе рабочих горизонтов больше производительности одноконцевой установки, не является постоянной и растет с увеличением шага углубки и глубины ствола;
- при одной и той же емкости бадьи и скорости ее движения мощность двигателя для одноконцевой установки в 1,3 ÷ 1,5 раза больше, чем для двухконцевой;
- одноконцевой подъем обеспечивает большую гибкость в работе, так как при двухконцевом подъеме трудно создать условия полной одновременности опрокидывания одной бадьи на поверхности и перецепки другой в забое, а также увеличивает цикл подъема за счет снижения скорости подъема при проходке груженой и порожней бадьи через раструбы и ляды стационарных полков и перекрытий на рабочих горизонтах.

1.1.2. Подъёмные машины

При углубке стволов по технологическим схемам I, II и III подъем предназначен для спуска-подъема людей, материалов, оборудования и подъема породы. При производстве работ по схеме IV подъем породы не производится, так как она по восстающему, пройденному в сечении ствола, перепускается на подготовительный горизонт.

К оборудованию проходческого подъема относятся подъемная машина с канатом, проходческая бадья с прицепным устройством и направляющей рамкой, направляющие канаты, шкивы.

Из-за непрерывного изменения глубины ствола, движения проходческой бадьи по направляющим канатам, наличия в стволе подвесного и стационарных полков, других металлоконструкций режим работы проходческого подъема существенно отличается от работы подъемов эксплуатационных шахт и характеризуется значительной сложностью.

При оснащении ствола подъемным оборудованием одной из важных задач является правильный выбор подъемной машины и проходческих бадей, способных обеспечить заданную скорость углубки ствола при минимальных затратах средств и труда.

Производство углубочных работ по технологической схеме I связано с выбором только проходческих бадей, так как для выдачи породы используется существующая постоянная подъемная установка, расположенная на земной поверхности.

При углубке стволов по остальным технологическим схемам в основном применяются временные подъемные машины. Применение постоянных подъемных установок практикуется иногда при строительстве слепых стволов. После окончания проходки они используются для эксплуатации шахты. Число и вместимость бадей предопределяются производительностью подъема.

Согласно стандартному ряду барабанных подъемных машин, предусматривается разделение всех типоразмеров машин на малые подъемные машины с диаметром барабанов от 1,2 до 3,5 м и крупные подъемные машины с диаметром барабанов 4 м и более. Для углубочных целей в шахтных условиях наиболее приемлемы подъемные установки с диаметром барабана до 3,5 м. Подъемные машины с диаметром барабана 4 м, переоборудованные бицилиндроконические и многоканатные машины используются только при производстве углубочных работ по технологической схеме I.

Технические характеристики подъемных машин приведены в табл. 1.

Углубка стволов по всем технологическим схемам осуществляется, как правило, с использованием однобарабанных подъемных машин. Несмотря на то что производительность двухконцевого подъема при прочих равных условиях несколько выше одноконцевого (в 1,25 раза), последний обладает большей гибкостью и маневренностью, способствуя повышению безопасности работ.

Таблица 1

Технические характеристики однобарабанных подъемных машин

Показатель	Ц1,2	Ц1,6	Ц2х	Ц2,5	Ц3х2	Ц3,5х
	х1	х1,2	1,5	х2	,2	2,4
Диаметр барабана, м	1,2	1,6	2	2,5	3	3,5
Ширина барабана, м	1	1,2	1,5	2	2,2	2,4
Статическое натяжение каната, Н·10 ⁴	2,5	4	6,3	9	14	20
Разность статических натяжений канатов, Н·10 ⁴	2,5	4	6,2	9	14	20
Максимальный диаметр каната, мм	17,5	25	30,5	32	37,5	43,5
Высота подъема, м, при навивке						

каната:						
- в один слой	140	165	300	400	385	485
- в два слоя	325	385	650	880	860	1070
- в три слоя	515	620	1000	1380	1310	1570
Скорость подъема, м/с	3	4	5	7	8	10
Мощность электродвигателя, кВт	75	180	400	630	2 x 500	2 x 630
Основные размеры, мм:						
- длина	3945	3370	5895	4000	5250	5580
- ширина	3020	5500	5520	6220*	6645*	7420*
- высота	1305	1920	2335	2555	3015	3085
Масса машины с редуктором без электрооборудования, т	12	17	30	50	75	105

Продолжение табл. 1

Технические характеристики двухбарабанных подъемных машин

Показатель	2Ц1,2 x0,8	2Ц1,6 x0,8	2Ц2 x1,1	2Ц2,5 x1,2	2Ц3 x1,5	2Ц3,5 x1,8
Диаметр барабана, м	1,2	1,6	2	2,5	3	3,5
Ширина барабана, м	0,8	0,8	1,1	1,2	1,5	1,8
Статическое натяжение каната, Н·10 ⁴	2,5	4	6,3	9	14	20
Разность статических натяжений канатов, Н·10 ⁴	2,5	4	6,2	7,3	9	18
Максимальный диаметр каната, мм	18,5	25	30,5	32	37	43,5
Высота подъема, м, при навивке каната:						
- в один слой	95	90	185	210	270	330
- в два слоя	240	240	435	495	620	760
- в три слоя	380	390	685	795	980	1185
Скорость подъема, м/с	3	4	5	7	8	10
Мощность электродвигателя, кВт	75	180	400	630	2 x 500	1525
Основные размеры, мм:						
- длина	3945	3370	5895	4000	5250	5580
- ширина	3690	6080	6370	6800*	7385*	8590*
- высота	1305	1920	2335	2555	3015	3085
Масса машины с редуктором без электрооборудования, т	14	20	40	60	85	120

* Без электродвигателя

Технические характеристики однобарабанных подъемных машин
(с разрезным барабаном)

Показатель	ЦР3,5х 3,2/0,8	ЦР4х 3/0,7	ЦР5х 3/0,6	ЦР6х 3/0,6	ЦР6х3, 4/0,6
Диаметр барабана, м	3,5	4,0	5,0	6,0	6,3
Ширина барабана, м	3,2	3,0	3,0	3,0	3,4
Ширина отрезной части, м	0,8	0,7	0,6	0,6	0,6
Статическое натяжение каната, Н·10 ⁴	2,0	2,5	2,8	3,2	3,6
Разность статических натяжений канатов, Н·10 ⁴	12	16	21	24	27
Максимальный диаметр каната, мм		50	53,5	63	63
Высота подъема, м, при навивке каната: - в один слой - в два слоя - в три слоя		435 950 1485	529 1159 1780	499 1118 1738	610 1390 1990
Скорость подъема, м/с		12	14	16	16
Мощность электродвигателя, кВт		2 х 800	2 х 1000	2 х 1250	2 х 1250
Масса машины с редуктором без электрооборудования, т		70	94	116	140

1.1.3. Проходческие бабды и направляющие рамки

Проходческие бабды, предназначенные для подъема породы, спуска и подъема людей, материалов при углубке стволов, бывают самопрокидывающиеся (БПН) и самопрокидывающиеся (БПС). Последние отличаются от самопрокидывающихся большей обтекаемостью и наличием в нижней части корпуса в плоскости дужки двух цапф, вокруг которых поворачивается бабда при разгрузке. На верхнем поясе корпуса бабд имеются упоры, на которые опирается дужка в опрокинутом положении. Для облегчения посадки проходчиков в бабду на корпусе бабд вместимостью 0,75 м³ и более имеются ниши-ступеньки.

Самопрокидывающиеся бабды типа БПН применяют в стволах небольшого диаметра и при шаге углубки не более 80 ÷ 160 м. Разгружаются они при опрокидывании с помощью троса и крюка, для чего к днищу их прикреплены два кольца. Для бабд типа БПН характерна небольшая скорость движения и значительные продолжительность и трудоемкость разгрузки.

Самопрокидывающиеся бабды типа БПС используют в стволах диаметром 6 ÷ 9 м и при шаге углубки более 160 м. Применение самопрокидывающихся бабд в 1,5 ÷ 2 раза сокращает время разгрузки бабды, значительно снижает трудоемкость и повышает безопасность работ.

В комплекс оборудования для самопрокидывающихся бабд входят проходческая бабда, направляющая рамка, раструб и разгрузочная ляда с кронштейнами и лебедкой. Бабда БПС состоит из корпуса, дужки, двух упоров, двух цапф и требует разворота в направляющем раструбе, смонтированном на нижнем этаже

подвесного полка, с целью ориентации ее в плоскости направляющих канатов. Раструб представляет собой цилиндр со специальными кривыми, обеспечивающими поворот бады и попадание ее цапф в гнезда направляющей рамки. Недостатки комплекса БПС: ограниченная скорость прохождения бады через раструб полка ($0,3 \div 0,5$ м/с), так как зазоры между цапфами и направляющими кривыми малы и в случае большой скорости возможны перекося и заклинивание бады, преждевременный выход из строя цапф, а также значительная масса раструба, сложность и трудоемкость его изготовления.

Новые бадейные комплексы БПСД, БПСК и БПСМ, призванные заменить комплекс БПС, свободны от указанных выше недостатков и состоят из следующих основных узлов: проходческой бады с устройствами для ее механизированной разгрузки, направляющей рамки и разгрузочной ляды с приспособлениями для разгрузки бады. Конструктивно проходческие бады и разгрузочные ляды отличаются между собой приспособлениями для разгрузки бадей.

Бады БПСД имеет в нижней части корпуса два замковых устройства, выполненных в виде диаметрально противоположных (в плоскости дужки) и соосно расположенных втулок с прорезями, заканчивающимися отбойниками со скошенными кромками. На внутренних концах опорных стоек разгрузочной ляды расположены посадочные кулаки в виде усеченных с двух сторон цилиндров. Замковые элементы и посадочные кулаки при опрокидывании бады работают как шарниры. Разворот бады осуществляется с помощью спрямляющего устройства, смонтированного в направляющей рамке в виде цилиндра со скосом в нижней части.

Основным конструктивным отличием проходческой бады БПСК является наличие в центре ее днища стакана, в который при опрокидывании входит крюк, смонтированный на разгрузочной ляде.

В центре днища бады БПСМ с нижней стороны установлен штырь со сферической бобышкой на конце, а на днище в плоскости дужки закреплены симметрично два клиновидных кулака. На разгрузочной ляде смонтирован поворотный лоток, имеющий в центре продольный фигурный паз и два взаимно перпендикулярных отбойных ролика. При опрокидывании бады, т.е. в момент посадки ее на разгрузочное устройство, один из роликов взаимодействует с клиновидными кулаками, а другой - с днищем бады, что обеспечивает разворот последней в плоскость направляющих канатов. Штырь со сферической бобышкой входит в паз поворотного лотка и служит опорой при дальнейшем развороте и опрокидывании бады.

Преимуществами новых бадейных комплексов являются: применение упрощенной конструкции направляющих раструбов и механизированной разгрузки сосудов, что обеспечивает возможность прохождения бадей через раструбы со скоростью $0,7 \div 0,9$ м/с и позволяет сократить длительность маневровых операций при движении бады через полки и при разгрузке.

Основные параметры проходческих бадей, применяемых при углубке стволов, приведены в табл. 2.

Направляющие рамки (рис. 1) предназначены для направления движения проходческих бадей по направляющим канатам и предотвращения их раскачивания. С целью предохранения находящихся в баде рабочих от случайно упавших в ствол предметов все рамки оборудованы зонтами.

Широкая эксплуатация новых бадейных комплексов послужила причиной разработки усовершенствованной направляющей рамки, дополнительно выполняющей функцию разворота бады в необходимое для разгрузки положение.

Разворот производится с помощью специального устройства, смонтированного на направляющей рамке и представляющего собой раструб в виде цилиндра со скосом в нижней части.

Таблица 2

Технические характеристики проходческих бадей и направляющих рамок

Показатель	БПН- <u>0,75</u>	БПН- <u>1</u>	БПН- <u>1,5</u>	БПН- <u>2</u>	БПС- 2,5	БПС- 3
	БПС- 0,75	БПС- 1	БПС- 1,5	БПС- 2		
Вместимость, м ³	<u>0,75</u> 0,75	<u>1</u> 1	<u>1,5</u> 1,5	<u>2</u> 2	2,5	3
Размеры корпуса, мм:						
- диаметр	<u>940</u> 950	<u>1150</u> 1150	<u>1300</u> 1300	<u>1430</u> 1400	1600	1600
- высота	<u>1170</u> 1170	<u>1100</u> 1100	<u>1250</u> 1250	<u>1350</u> 1350	1400	1600
Масса, кг	<u>280</u> 320	<u>340</u> 400	<u>540</u> 650	<u>660</u> 770	920	1050
Расстояние между канатами направляющей рамки, мм	<u>1350</u> 1350		<u>1500</u> 1650	<u>1650</u> 1830	1830	
Размеры рамки, мм:						
- высота	<u>1370</u> 4020		<u>1370</u> 5100	<u>1370</u> 5200	4675	
- ширина	<u>1446</u> 1420		<u>1596</u> 1574	<u>1796</u> 1724	1904	
Масса, кг	<u>152</u> 380		<u>165</u> 580	<u>190</u> 590	600	

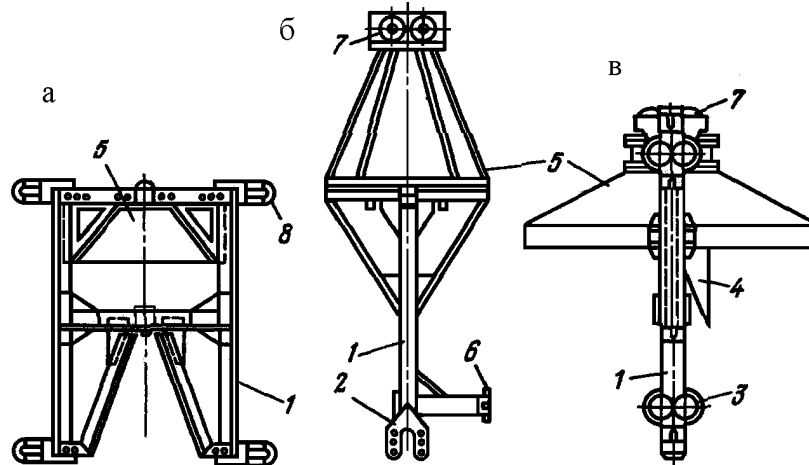


Рис. 1. Направляющие рамки для проходческих бадей типа БПН (а), БПС (б) и БПСД, БПСК, БПСМ (в):

1 - рама-каркас; 2 - паз (проушина); 3 - ролики направляющих канатов; 4 - спрямляющий раструб; 5 - зонт; 6 - отбойник; 7 - направляющие ролики подъемного каната; 8 - направляющая втулка

При углубке стволов по технологической схеме I движение направляющей рамки может осуществляться не только по канатным, но и по существующим жестким проводникам. В этом случае параллельно с углубкой ствола ведется его армирование, что в значительной мере усложняет производство работ и снижает темпы углубки.

В последние годы применяются направляющие рамки, оборудованные четырьмя комплектами сдвоенных направляющих устройств (рис. 2), обеспечивающих движение

бадьи в заармированной части ствола одновременно по жестким и канатным проводникам, в углубляемой части и в районе разгрузочного устройства - только по канатным проводникам.

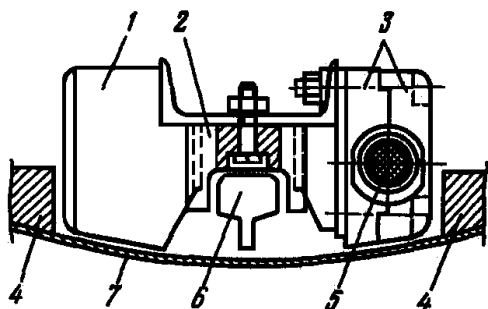


Рис. 2. Схема сдвоенного направляющего устройства:

- 1 - направляющая лыжа;
- 2 - съемный башмак;
- 3 - втулочные направляющие;
- 4 - направляющие кривые;
- 5 - канатный проводник;
- 6 - жесткий проводник;
- 7 - корпус раструба

На границе жестких и канатных проводников сооружаются дополнительные направляющие раструбы, которые стабилизируют движение направляющей рамки в момент входа башмаков ее направляющих устройств в жесткие проводники (рис. 3).

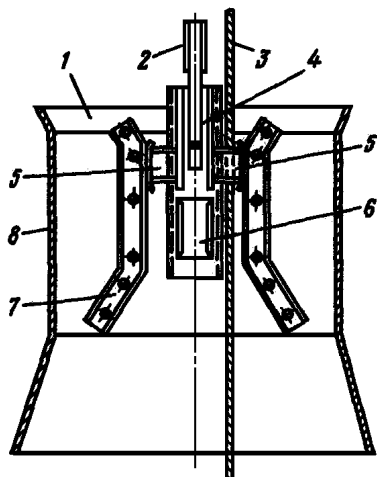


Рис. 3. Схема дополнительного направляющего раструба:

- 1 - входные конусы раструба;
- 2 - жесткий проводник;
- 3 - канатный проводник;
- 4 - каркас рамки;
- 5 - лыжи;
- 6 - направляющий башмак;
- 7 - направляющие кривые;

8 - корпус раструба

Применение бадей БПС с направляющими рамками, обеспечивающими движение по канатным и жестким проводникам, позволяет разместить бадьи повышенной вместимости в стесненных условиях армированного ствола, увеличить скорость их движения, а также упростить горнопроходческие работы в углубляемой части ствола. Это даёт возможность повысить производительность проходческого подъема в 1,5 раза и улучшить основные технико-экономические показатели углубки стволов.

1.2. Режим работы и производительность проходческого подъема

Режим работы проходческого подъема при углубке стволов отличается значительной сложностью. Он зависит от:

- наличия в стволе различных металлоконструкций (подвесного и стационарных полков, нулевой рамы, разгрузочного устройства и др.);
- постоянно увеличивающейся глубины ствола и изменяющегося расстояния от забоя до подвесного и стационарных полков;
- необходимости перецепки подъемных сосудов.

При одноконцевом подъеме в работе находятся две бадьи: одна - под загрузкой, другая - в движении.

Время цикла подъема бадьи складывается из продолжительности следующих операций:

- подъема груженой бадьи со скоростью не более 0,3 м/с на высоту $1,5 \div 2$ м для осмотра днища;
- движения бадьи без направляющих канатов до подвесного полка (не более 40 м) со скоростью 2 м/с;
- прохождения бадьи через раструбы полка со скоростью до 1 м/с;
- движения бадьи от подвесного до стационарного полка с максимальной скоростью (но не более 8 м/с);
- прохождения через проем стационарного полка со скоростью 1 м/с;
- движения от стационарного полка до нулевой площадки;
- прохождения бадьи через нулевую площадку и разгрузочное устройство с последующей разгрузкой породы (скорость не более 1 м/с).

При движении бадьи к забою ствола продолжительность всех вышеперечисленных операций аналогична.

Для определения времени цикла подъема, которое складывается из продолжительности движения бадьи и продолжительности маневров в забое и при разгрузке, необходимо произвести расчет диаграммы скоростей с учетом следующих значений ускорений и замедлений (м/с^2):

- при подъеме бадьи для осмотра 0,06;
- при движении бадьи без направляющих канатов 0,3;
- при движении бадьи по направляющим канатам 0,6;

По данным практики, продолжительность маневровых операций (с) при одноконцевом подъеме составляет:

- перецепка бадьи $40 \div 50$;
- подача сигнала $5 \div 10$;
- осмотр днища бадьи и устранение ее раскачивания $20 \div 30$;
- разгрузка самопрокидывающейся бадьи $20 \div 25$;
- разгрузка несамопрокидывающейся бадьи $70 \div 80$.

Производительность подъема q должна быть больше (на $15 \div 20$ %) или равна производительности погрузки породы.

При одноконцевом подъеме:

$$q = 3600 V_B k_1 / (T_{\text{ц}} k_H), \text{ м}^3/\text{ч}, \quad (1)$$

где V_B - вместимость бадьи, м^3 ; $k_1 = 0,9$ - коэффициент заполнения бадьи; $T_{\text{ц}}$ - продолжительность цикла подъема бадьи, с; $k_H = 1,15$ - коэффициент неравномерности работы подъемной машины в течение времени, отведенного на уборку породы.

При одноконцевом подъеме продолжительность цикла подъема бадьи:

$$T_{\text{ц}} = \sum t + \frac{2h}{V_{\text{max}}}, \text{ с}, \quad (2)$$

где $\sum t$ - суммарная длительность пауз, ускорений и замедлений бадьи, с; V_{max} - максимальная скорость подъема, $\text{м}/\text{с}$; h - путь равномерного движения бадьи с максимальной скоростью, определяемый из выражения:

$$h = \text{Ш}_y + H_H + h_p - \sum L_H, \text{ м}, \quad (3)$$

где Ш_y - шаг углубки, м (при производстве работ по технологической схеме III за шаг углубки принимается глубина ствола L (м) ниже углубочного горизонта: $L = \text{Ш}_y - 30$); H_H - глубина ствола к моменту начала углубки, м (при производстве работ по схемам II и III $H_H = 0$); h_p - высота разгрузочного устройства, равная 10 м при углубке ствола по технологической схеме I, по схеме II - 8 м, по схеме III - 5 м; $\sum L_H$ - суммарный путь неравномерного движения бадьи, м.

Продолжительность цикла при одноконцевом подъеме можно определить по графику, представленному на рис. 4.

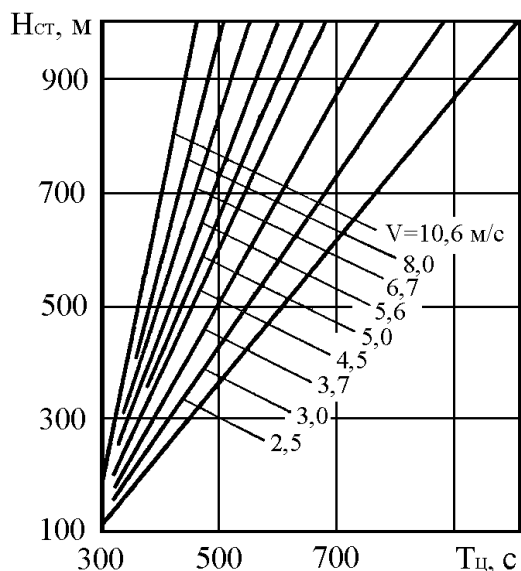


Рис. 4. График зависимости продолжительности полного цикла одноконцевого подъема от глубины ствола $H_{\text{ст}}$ и максимальной скорости движения бадьи V

Подставляя значение h в формулу (2), а значения k_1 и k_H в выражение (1), получаем окончательное уравнение для определения производительности одноконцевой подъемной установки:

$$q = \frac{2160 V_B}{\sum t + \frac{2(\sum L_H + H_H + h_P - \sum L_H)}{V_{\max}}} \text{ м}^3/\text{ч}, \quad (4)$$

Анализ тахограмм подъема, построенных для всех подъемных установок, применяемых при углубке стволов, показал, что величины $\sum L_H$ и $\sum t$, зависящие в основном от применяемой технологии производства углубочных работ и максимальной скорости подъема, для каждой подъемной установки постоянны.

Это, в свою очередь, дает возможность преобразовать формулу (4):

$$q = a V_B / (b + \sum L_H + H_H), \text{ м}^3/\text{ч}, \quad (5)$$

где a , b - параметры, зависящие от применяемой схемы углубки, типа подъемной установки, породопогрузочных средств, высоты разгрузочного устройства (табл. 3).

Таблица 3

Параметры подъемных средств

Схема углубки	Тип подъемной машины	Максимальная скорость подъема, м/с	Породопогрузочные средства	Высота разгрузки, h_P , м	$\sum L_H$, м	$\sum t$, с	a	b
I	ЦР-4	8	КС-3	10	265	315	8640	1000
	ЦР-5							
	ЦР-6		КС-2у/40, КСМ-2у		245	290	8640	930
II	Ц-1,6	4	КС-3	8	100	250	4320	400
	Ц-2	5			110	260	5390	540
	Ц-2,5	7			145	270	7560	790
	Ц-3, Ц-3,5	8			170	280	8630	910
III	Ц-1,6	4	КС-3	5	115	270	4320	430

Исследованиями установлено, что тип подъемной установки и шаг углубки значительного влияния на изменение часовой производительности не оказывают.

Так, например, увеличение мощности подъемных машин при углубке стволов по технологической схеме I не обеспечивает повышение производительности подъема ввиду того, что максимальная скорость подъема во всех случаях не превышает 8 м/с.

При производстве углубочных работ по технологической схеме II ($\sum L_H = 160$ м, $V_B = 1$ м³) с увеличением максимальной скорости движения бады с 4 м/с (Ц-1,6 х 1,2) до 8 м/с (Ц-3,5 х 2,4), т.е. в 2 раза, производительность подъема повышается всего лишь на 7% (с 7,4 до 7,93 м³/ч), что объясняется наличием в стволе полков, в районе которых скорость движения проходческой бады резко снижается.

При углубке стволов с использованием подъемных машин Ц-3,5 х 2,4 увеличение шага углубки ведет к существенному повышению производительности подъемной установки. Однако применение мощных подъемных машин связано со строительством на действующем (технологическая схема углубки II) или углубочном горизонте (технологическая схема углубки III) камер для их размещения объемом 600 - 800 м³, что примерно в 3 - 4 раза превышает объем камеры подъемной машины Ц-1,6 х 1,2, широко применяемой для углубки стволов, и удлиняет продолжительность подготовительного периода на 3 ÷ 4 мес.

При всех технологических схемах углубки только увеличение вместимости бады способствует значительному возрастанию производительности подъема, а, следовательно,

влечет за собой и относительно высокий прирост технической скорости углубки (от 5 до 20 % при увеличении вместимости бадьи на каждые 0,5 м³).

Однако выбор бадьи на практике, как правило, определяется не возможностями подъема, а горнотехническими условиями. Так, при углубке стволов с выдачей породы на поверхность (технологическая схема углубки I) размещение в стволе бадей вместимостью более 1 м³ ограничено размерами скипового и клетового отделений. Использование мощных подъемных машин для выдачи породы такими бадьями с большой глубины явно нецелесообразно. Для рационального использования подъемных возможностей постоянных машин экономически эффективнее демонтировать центральный расстрел (клетовой или скиповой) и разместить в образовавшемся пространстве бадьи вместимостью 3 м³ и более.

При производстве углубочных работ по технологической схеме II вместимость бадьи зависит от сечения углубочного отделения и обычно не превышает 0,75 ÷ 1 м³.

Использование бадей вместимостью более 1 м³ при углубке стволов по технологической схеме III ведет к монтажу под породным предохранительным целиком мощных (с большими габаритами) подъемных установок, что не оправдано ни технически, ни экономически.

На формирование среднемесячной технической скорости углубки кроме часовой производительности подъемной установки оказывают влияние и другие горнотехнические факторы:

$$v_T = \frac{q T_1 T_2}{S_{\text{пр}} k_P}, \text{ м/мес.}, \quad (6)$$

где T_1 - время работы подъема в сутки по выдаче породы, ч; $T_2 = 20 \div 25$ - число дней в месяце по углубке ствола; $S_{\text{пр}}$ - площадь поперечного сечения ствола в проходке, м²; k_P - коэффициент разрыхления породы.

Время T_1 , зависящее от продолжительности проходческого цикла, крепости пород и технологической схемы углубки, колеблется от 8,3 до 12,5 ч (табл. 4).

Таблица 4

Значения факторов, формирующих техническую скорость углубки стволов

Схема углубки	Коэффициент крепости пород	Операция цикла	Продолжительность цикла, ч	Число рабочих дней в месяц по углубке	Время уборки породы, ч		Подвигание забоя за цикл, м	Среднемесячная скорость, м/мес.
					за цикл	за сутки		
I	8 - 14	Б, У, К	28	21 ÷ 22	13,75	10,4	3,5 ÷ 4	50 ÷ 55
	15 - 20	Б, У, К	35		13,75	8,35		
II, III	8 - 14	Б, У	35	21 ÷ 22	20,75	12,5	2,5 ÷ 3	35 ÷ 40
	15 - 20	Б, У, К	42		20,75	10,38		

Исследования показали, что для обеспечения рациональной технической скорости углубки стволов при производстве работ по технологической схеме I необходимо:

- использовать постоянную подъемную машину с бадьей вместимостью 3 м³ и более;

- принимать шаг углубки не менее четырех-пяти этажей (320 ÷ 400 м).

При производстве работ по технологическим схемам II и III необходимо применять однобарабанные подъемные установки с максимальной скоростью подъема до 4 м/с и бадьи вместимостью 1 м³. Рациональный шаг углубки - три-четыре этажа (240 ÷ 320 м).

Применение подъемных машин с максимальной скоростью движения каната, превышающей 4 м/с; и бадьями вместимостью более 1 м³ допустимо при проходке слепых стволов, и в основном при условии дальнейшего использования подъемной установки в качестве стационарной.

Рациональные значения шага углубки, обеспечивающие эффективное применение более мощных временных и постоянных подъемных машин, приведены в табл. 5.

Таблица 5
Рациональные значения шага углубки при применении мощных подъемных установок

Подъемная машина	Шаг углубки (м) при диаметре ствола в свету, м			
	5	6	7	8
Ц-2,5 x 2	-/80	370/80	290/80	230/80
Ц-3 x 2,2	-/80	-/80	310/80	240/80
Ц-3,5 x 2,4	-/350	-/250	330/190	260/160

Примечание. В числителе приведены данные при использовании временных подъемных установок, в знаменателе - при использовании постоянных.

Так при углубке стволов диаметром $d_{CB} = 8$ м применение временных подъемных установок с диаметром барабана $d_B = 2,5 \div 3,5$ м целесообразно при шаге углубке более 230 м. Применение тех же машин в качестве стационарных целесообразно при шаге углубке 80 ÷ 160 м.

На рис. 5 показаны графики для определения производительности одно- и двухконцевых подъемных установок в зависимости от вместимости бадьи, глубины ствола (для схемы I углубки ствола) или шага его углубки (для схемы II).

На рис. 6 показана номограмма для определения производительности подъемной установки с учетом высоты разгрузочного устройства, шага углубки, глубины ствола к моменту начала углубки, суммарного пути неравномерного движения бадьи, максимальной скорости подъема, суммарной длительности пауз, ускорений и замедлений вместимости бадьи.

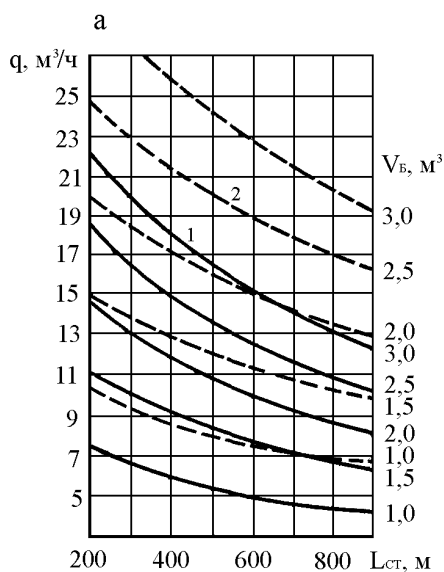
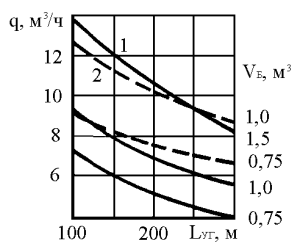


Рис. 5. Графики для определения производительности подъемных установок:

- а – I схема углубки;
- б – II схема;
- 1 – одноконцевой подъем;
- 2 – двухконцевой подъем;
- V_b – вместимость бадьи;
- $L_{ст}$ – глубина ствола;
- $L_{уг}$ – шаг углубки ствола



1.3. Построение циклограммы углубки ствола

Порядок построения циклограммы углубки ствола аналогичен порядку построения циклограммы проходки ствола, изложенному в [7].

1.4. Построение сводного графика углубки ствола

Сводный график углубки ствола строится с учётом работ подготовительного и заключительного периодов. Составы работ подготовительного периода при углубке по различным технологическим схемам приведены в [5].

Общая продолжительность выполнения подготовительных работ определяется по формуле:

$$T_{\text{подг}} = T_{\text{п}} + T_{\text{с}} + T_{\text{г}}, \text{ мес.}, \quad (7)$$

где $T_{\text{п}}$, $T_{\text{с}}$, $T_{\text{г}}$ – несомещённое время выполнения работ соответственно на поверхности, в стволе и на горизонте, мес.

В зависимости от технологической схемы углубки ствола отдельные виды работ могут совмещаться во времени или отсутствовать вообще (например, при применении технологической схемы I отсутствуют работы на поверхности).

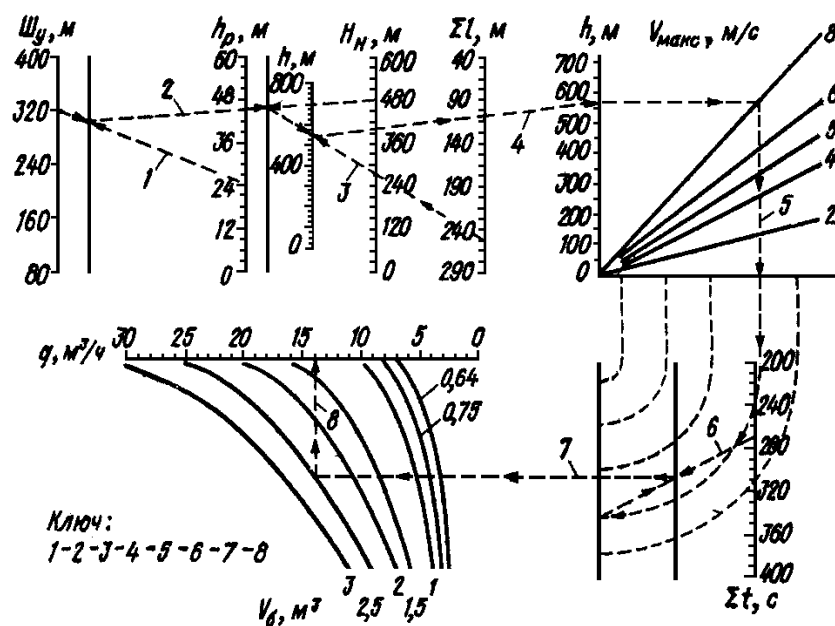


Рис. 6. Номограмма для определения производительности подъёмной установки:
 $Шу$ – шаг углубки, м; h_p – высота разгрузочного устройства, м; H_n – глубина ствола к моменту начала углубки, м; h – путь равномерного движения бады с максимальной скоростью, м; ΣL – суммарный путь неравномерного движения бады, м; V_{max} – максимальная скорость подъёма, м/с; Σt – суммарная длительность пауз, ускорений и замедлений бады, с; V_B – вместимость бады, м³

Кроме этого при применении технологической схемы I часть работ, выполняемых на

поверхности совмещаются во времени с работами в стволе (монтаж проходческого оборудования с демонтажом части армировки в стволе для пропуска большегрузных бадей).

Продолжительность выполнения работ на поверхности определяется по формуле:

$$T_{\Pi} = t_1 + t_2, \text{ мес.}, \quad (8)$$

где t_1 – продолжительность монтажа проходческого оборудования, мес.; t_2 – несовмещённое время сооружения металлоконструкций (подшкивных площадок, разгрузочного устройства, контргрузов для натяжения направляющих канатов и др.), мес.

Продолжительность выполнения работ в стволе определяется по формуле:

$$T_C = t_3 + t_4 + t_5 + t_6 + t_7, \text{ мес.}, \quad (9)$$

где t_3 – продолжительность демонтажа армировки ствола на участке $40 \div 70$ м для размещения горнопроходческого оборудования, мес.; t_4 – продолжительность сооружения металлоконструкций (предохранительных и разгрузочных устройств, подшкивных площадок), мес.; t_5 – продолжительность чистки зумпфа ствола, мес.; t_6 – продолжительность строительства технологического отхода, мес.; t_7 – продолжительность монтажа проходческого оборудования в стволе, мес.

Продолжительность выполнения работ на горизонте определяется по формуле:

$$T_{\Gamma} = t_8 + t_9 + t_{10}, \text{ мес.}, \quad (10)$$

где t_8 – продолжительность проведения вспомогательных выработок, мес.; t_9 – продолжительность сооружения приёмно-доставочного комплекса, мес.; t_{10} – продолжительность монтажа проходческого оборудования; мес.

Общая продолжительность выполнения заключительных работ (с учётом совмещения во времени работ, осуществляемых на поверхности и на горизонте) определяется по формуле:

$$T_{\text{ЗАКЛ}} = t_{11} + t_{12} + t_{13} + t_{14} + t_{15} + t_{16}, \text{ мес.}, \quad (12)$$

где t_{11} – продолжительность демонтажа проходческого оборудования, мес.; t_{12} – продолжительность демонтажа металлоконструкций (разгрузочных устройств, подшкивных площадок), мес.; t_{13} – продолжительность ликвидации предохранительных устройств, мес.; t_{14} – продолжительность крепления и армирования ствола в районе предохранительного устройства, мес.; t_{15} – продолжительность демонтажа стационарных и предохранительных полков, мес.; t_{16} – продолжительность перепуска подъёмных сосудов на новый (углублённый) горизонт, мес.

Общую продолжительность подготовительного и заключительного периодов (T) можно определить по следующим зависимостям:

$$T = T_{\text{ПОДГ}} + T_{\text{ЗАКЛ}} = T_{\text{ПС}} + T_{\text{ВВ}} + \sum t, \text{ мес.}; \quad (13)$$

$$T_{\text{ВВ}} = t_{\text{ПГ}} + t_{\text{УГ}} + t_{\text{УС}} + t_{\text{ВОС}}, \text{ мес.}; \quad (14)$$

где $T_{\text{ПС}}$ – продолжительность монтажа подъёмных средств на горизонте, мес.; $T_{\text{ВВ}}$ – продолжительность проведения вспомогательных выработок, мес.; $\sum t$ – продолжительность прочих работ подготовительного и заключительного периодов мес.; $t_{\text{ПГ}}$ – продолжительность проведения вспомогательных выработок, мес.; $t_{\text{УГ}}$ – то же на углубочном горизонте, мес.; $t_{\text{УС}}$ – продолжительность проходки слепого углубочного ствола, мес.; $t_{\text{ВОС}}$ – продолжительность проходки восстающего в сечении ствола, мес.

Математические выражения для определения значений продолжительности работ с учётом технологической схемы углубки приведены в табл. 6.

Таблица 6

Схема углубки	Т _{ПС} , мес	Т _{ВВ} , мес.				Σ t, мес.
		t _{РГ} , мес.	t _{УГ} , мес.	t _{УС} , мес.	t _{ВОС} , мес.	
I	-	-	-	-	-	7,3
II	1 + k	0,0025 V _{РГ}	0,0042 V _{УГ}	-	-	9,9
III	2(1 + k)	0,0017 V _{РГ}	0,0028 V _{УГ}	0,027 h	-	5,2
IV	-	-	0,0028 V _{УГ}	-	0,022 (Ш _У -h _З -13)	4,3
V	0,33(1 + k)	0,0055 V _{РГ}	0,0028 V _{УГ}	0,027 Ш _У	0,015 (Ш _У -h _З -13)	5,6

Примечания:

1. k – дополнительное время на монтаж мощных подъёмных установок (для машин с диаметром барабана до 3-х метров k = 1, с диаметром барабана более 3-х метров k = 2);
2. V_{РГ} – объём вспомогательных выработок, пройденных на рабочем горизонте, м³;
3. V_{УГ} – то же вне рабочего горизонта, м³;
4. h – глубина слепого ствола с копровой частью, м;
5. Ш_У – шаг углубки ствола, м;
6. h_З – глубина зумпфовой части ствола, м.

На рис. 7 показаны зависимости трудозатрат на сооружение горизонтальных двухэтажных предохранительных полков для стволов диаметром 5,5 м в зависимости от массы подъёмных сосудов и глубины сооружения. В табл. 7 приведены поправочные коэффициенты для других диаметров стволов.

К работам заключительного периода при углубке вертикальных стволов относятся работы по разборке предохранительных полков (или ликвидации породного целика) и отшивки, по демонтажу проходческого оборудования и работы по перепуску подъёмных сосудов, в случае оставления породного целика или работы по креплению и армированию ствола на участке целика при его ликвидации.

P, чел.-смен

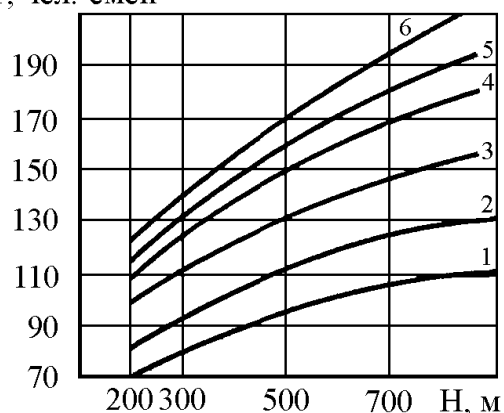


Рис. 7. Зависимости трудозатрат на сооружение горизонтальных двухэтажных предохранительных полков для стволов диаметром 5,5 м от глубины сооружения:

1, 2, 3, 4, 5, 6 – соответственно для подъёмных сосудов массой 5,8; 8,0; 10,8; 13,3; 14,7; 18,8 т

Таблица 7

Масса сосуда, т	Поправочные коэффициенты для стволов диаметром, м				
	6,0	6,5	7,0	7,5	8,0
5,8	1,16	1,32	1,43	1,55	1,65
8,0	1,17	1,31	1,46	1,56	1,67
10,8	1,16	1,30	1,44	1,53	1,62
13,3	1,17	1,32	1,48	1,56	1,70
14,7	1,16	1,31	1,51	1,58	1,74
18,8	1,17	1,33	1,51	1,63	1,81

На рис. 8 показаны зависимости трудозатрат на ликвидацию горизонтальных двухэтажных предохранительных полков для стволов диаметром 5,5 м в зависимости от массы подъёмных сосудов и глубины сооружения.

В табл. 8 приведены поправочные коэффициенты для других диаметров стволов.

Время, затрачиваемое на демонтаж проходческого оборудования, можно принимать равным 0,3 ÷ 0,5 мес., а на перепуск постоянных подъёмных сосудов на подготавливаемый горизонт 0,1 ÷ 0,2 мес.

1.5. Расчёт технико-экономических показателей углубки ствола

Порядок расчёта технико-экономических показателей углубки ствола изложен в [6].

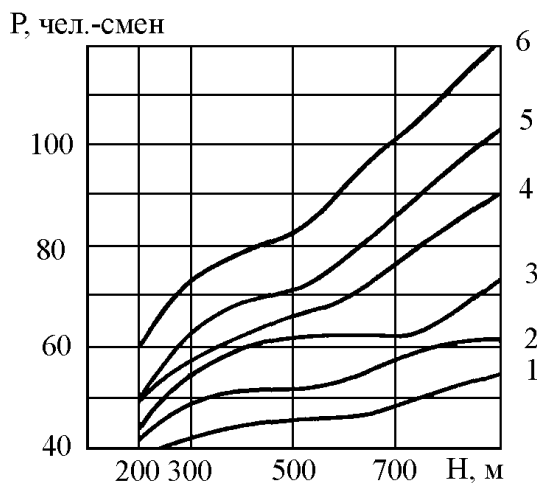


Рис. 8. Зависимости трудозатрат на ликвидацию горизонтальных двухэтажных предохранительных полков для стволов диаметром 5,5 м от глубины сооружения: 1, 2, 3, 4, 5, 6 – соответственно для подъёмных сосудов массой 5,8; 8,0; 10,8; 13,3; 14,7; 18,8 т

Таблица 8

Масса сосуда, т	Поправочные коэффициенты для стволов диаметром, м				
	6,0	6,5	7,0	7,5	8,0
5,8	1,15	1,31	1,45	1,6	1,75
8,0	1,13	1,32	1,48	1,64	1,81
10,8	1,16	1,31	1,48	1,61	1,76
13,3	1,17	1,33	1,53	1,67	1,85
14,7	1,16	1,33	1,52	1,66	1,89
18,8	1,16	1,34	1,55	1,68	1,88

На рис. 9 показана номограмма для определения технической скорости углубки стволов шахт с учётом производительности подъёмной установки, продолжительности работы подъёма по выдаче породы в течение суток, количества рабочих дней в месяце по углубке ствола, коэффициента разрыхления породы и диаметра ствола в проходке [2].

2. ПОРЯДОК ВЫПОЛНЕНИЯ РАБОТЫ

1. По лабораторным макетам, учебной литературе и методическим разработкам изучить способы и технологические схемы углубки вертикальных шахтных стволов;
2. По заданным преподавателем исходным данным:
 - описать работы подготовительного периода при углубке ствола по заданной технологической схеме;

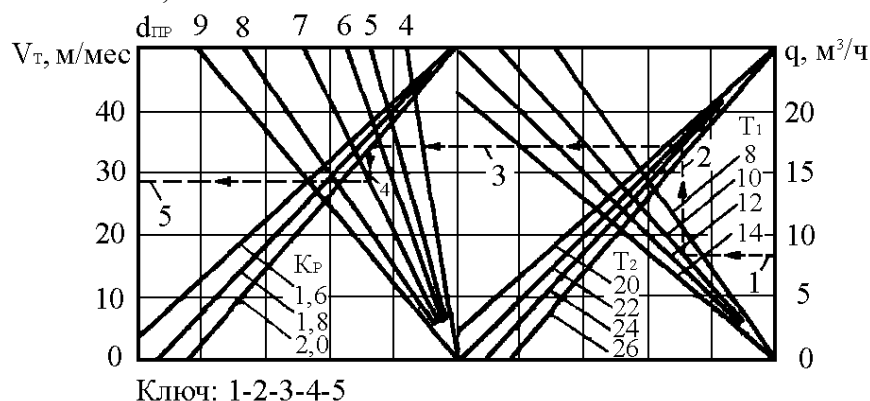


Рис. 9. Номограмма для определения технической скорости углубки стволов шахт: q – производительность подъёмной установки, м³/ч; $T_1 = 9 - 12,5$ - продолжительность работы подъёма по выдаче породы в течение суток, ч; $T_2 = 20 \div 26$ – количество рабочих дней в месяце по углубке ствола; K_p – коэффициент разрыхления породы; $d_{пр}$ – диаметр ствола в проходке, м

- выбрать оснащение ствола при его углубке;
- рассчитать паспорт БВР для отбойки породы в углубляемой части ствола;
- выбрать оборудование для подъёма породы;
- рассчитать производительность проходческой подъёмной установки по формулам (1) и (5); при этом продолжительность цикла определить по графику, представленному на рис. 4;
- определить производительность проходческой подъёмной установки по графику, представленному на рис. 5, и номограмме, приведённой на рис. 6;
- определить продолжительность выполнения работ по углубке ствола.
- построить циклограмму углубки ствола;
- построить сводный график углубки ствола;
- рассчитать технико-экономические показатели углубки ствола;
- определить техническую скорость углубки ствола по номограмме, представленной на рис. 9.

3. КОНТРОЛЬНЫЕ ВОПРОСЫ ДЛЯ ЗАЩИТЫ

1. Приведите определения понятиям: "Шаг углубки", "Способ углубки", "Схема углубки", "Технологический отход при углубке ствола".
2. Перечислите особенности, осложняющие производство работ при углубке.
3. Изложите сущность углубки стволов сверху вниз с разгрузкой породы на поверхности (схема I).
4. Изложите сущность углубки стволов сверху вниз с разгрузкой породы на рабочем или

вентиляционном горизонте (схема II).

5. Изложите сущность углубки стволов сверху вниз с разгрузкой породы на углубочном горизонте (схема III).

6. Изложите сущность комбинированного способа углубки стволов (схема IV).

7. Изложите сущность углубки стволов снизу-вверх (схема V).

8. Какова последовательность выполнения работ по проходке технологического отхода при углубке стволов.

9. Перечислите работы подготовительного периода при углубке стволов.

10. Перечислите оборудование, предназначенное для оснащения стволов, при их углубке.

11. Перечислите подъемные машины, применяемые при строительстве и углубке стволов.

12. Какие типы бадей применяют при строительстве и углубке стволов? Чём они отличаются друг от друга?

13. Используя графики, представленные на рис. 5, установите, как изменится производительность одноконцевой подъемной установки при замене бадей вместимостью $1,5 \text{ м}^3$ на бадью вместимостью 3 м^3 при глубине ствола 600 м.

14. Используя графики, представленные на рис. 5, установите, как изменится производительность двухконцевой подъемной установки при замене бадей вместимостью 1 м^3 на бадью вместимостью 2 м^3 при глубине ствола 800 м.

15. Используя графики, представленные на рис. 5, установите, как изменится производительность одноконцевой подъемной установки при замене бадей вместимостью $0,75 \text{ м}^3$ на бадью вместимостью $1,5 \text{ м}^3$ при шаге углубки ствола 150 м.

16. Используя графики, представленные на рис. 5, установите, как изменится производительность двухконцевой подъемной установки при замене бадей вместимостью $0,75 \text{ м}^3$ на бадью вместимостью 1 м^3 при шаге углубки ствола 200 м.

Практическая работа №3

СЕТЕВЫЕ МЕТОДЫ ПЛАНИРОВАНИЯ И УПРАВЛЕНИЯ СТРОИТЕЛЬСТВОМ ГОРНЫХ ВЫРАБОТОК

Цель работы: ознакомление с методикой построения сетевого графика строительства вертикальных стволов.

Задачи работы:

- ознакомление с сетевыми методами планирования и управления строительством горных предприятий;
- изучение принципов построения сетевых графиков;
- рассмотрение примера построения сетевого графика строительства ствола;
- самостоятельное построение сетевого графика строительства ствола.

1. ТЕОРЕТИЧЕСКИЕ СВЕДЕНИЯ

1.1. Общие сведения о сетевых методах планирования и управления строительством горных предприятий

Важное значение для успешного осуществления всех работ по строительству горного предприятия имеют:

- правильная взаимоувязка во времени строительных работ на поверхности шахты с горнопроходческими работами;
- четкая взаимосвязь отдельных работ;
- жесткая последовательность их проведения;
- согласованность сроков выполнения отдельных работ с общим сроком завершения всего

строительства.

Эффективное решение задач по выполнению всего комплекса работ по строительству горного предприятия в заданные сроки с наиболее рациональным использованием трудовых и материальных ресурсов, высокой оперативностью процесса управления, как на стадии выполнения отдельных работ, так и всего строительства в целом, можно осуществить с помощью метода *сетевого планирования и управления* (СПУ).

При сетевом планировании и управлении процесс выполнения комплекса работ представляют в виде *сетевой модели (сетевого графика)*.

СЕТЕВОЙ ГРАФИК - это построенная без масштаба графическая схема последовательности выполнения единого комплекса взаимосвязанных и взаимозависимых работ, направленных на достижение определенной цели.

Сетевые графики только отражают существующую или проектируемую очередность и взаимосвязь выполнения работ.

Графическое изображение сетевых графиков основано на *теории графов*.

ТЕОРИЯ ГРАФОВ – это раздел математики, особенностью которого является геометрический подход к изучению объектов.

Основное понятие теории – *граф*, который задаётся множеством *вершин* (точек) и множеством *рёбер* (связей), соединяющих некоторые пары вершин.

Определённая совокупность вершин и рёбер сетевого графика называют *топологией графика*.

ТОПОЛОГИЯ - это раздел математики, изучающий топологические свойства фигур, т.е. свойства, не изменяющиеся при любых деформациях, производимых без разрывов и склеиваний.

При построении сетевого графика весь процесс выполнения комплекса работ расчлениают на отдельные четко определенные работы, которые затем отображают в их взаимосвязи и обусловленности, для того чтобы определить последовательность выполнения работ в отношении конечной цели.

Основными логическими элементами, составляющими сетевой график, являются *работы и события*.

Работа в сетевом графике может иметь три значения:

- действительная работа;
- ожидание;
- зависимость (или фиктивная работа).

ДЕЙСТВИТЕЛЬНАЯ РАБОТА представляет собой любой производственный процесс, для выполнения которого требуются затраты времени и ресурсов. Это различные виды строительно-монтажных работ, проведение и крепление горных выработок, доставка оборудования и т. д.

ОЖИДАНИЕ характеризуется только затратами времени и не требует трудовых и любых других ресурсов. К ожиданию, например, можно отнести затвердение бетона при возведении постоянной крепи, проветривание проходческого забоя после взрывных работ и т. д.

ЗАВИСИМОСТЬ (или фиктивная работа) представляет собой логическую связь между работами. Она не требует затрат труда, времени и ресурсов, но показывает, что начало выполнения некоторых последующих работ возможно только при условии завершения других предшествующих работ. Фиктивная работа на сетевом графике может выражать ресурсную или технологическую зависимость между работами.

На сетевом графике действительные работы и ожидания изображают сплошными стрелками, а фиктивные - пунктирными (рис. 1).

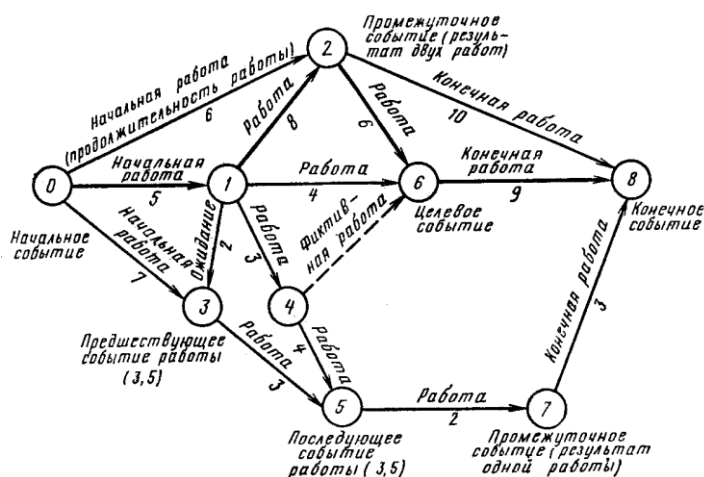


Рис. 1. Сетевой график

СОБЫТИЕ – это результат какой-либо производственной деятельности, знаменующий факт окончания одних (входящих в данное событие) работ и возможности начала других (выходящих из данного события) работ. Этот результат может носить как промежуточный, так и окончательный характер. В отличие от работы событие не характеризует какой-либо процесс, не имеет продолжительности во времени и не требует затрат средств.

События сетевого графика являются связующими звеньями между работами и изображаются различными геометрическими фигурами, чаще всего кружками, с цифровым индексом внутри, обозначающим номер события.

Каждая работа сетевого графика определяется двумя событиями: *предшествующим*, которое указывает на начало данной работы и в общем случае обозначается буквой *i*, и *последующим*, указывающим на окончание данной работы и обозначаемым буквой *j*.

Работу обозначают индексом (*i, j*), а длительность ее выполнения - $t(i, j)$, которая выражается в единицах времени (недели, дни, часы, минуты).

Как правило, на сетевом графике над стрелками записывают наименование работ, а под стрелками - их продолжительность (см. рис. 1).

Кроме обычных событий в сетевом графике различают *начальное событие*, которому не предшествует ни одна работа, и *конечное событие*, не имеющее никаких последующих работ и характеризующее достижение конечной цели данного комплекса работ.

ПУТЬ СЕТЕВОГО ГРАФИКА - это любая непрерывная последовательность взаимосвязанных событий и работ или цепь по направлению стрелок сетевого графика. Различают *путь* между любыми двумя событиями сетевого графика и *полный путь* от начального до конечного события сетевого графика. Длина любого пути L сетевого графика равна сумме продолжительностей составляющих ее работ: $t(L) = \sum t(i, j)$.

КРИТИЧЕСКИЙ ПУТЬ – это полный путь сетевого графика с максимальной продолжительностью, который равен времени, необходимому для завершения выполнения всего комплекса работ по данному сетевому графику: $t_{кр} = \max \{t(L)\}$.

Работы, находящиеся на критическом пути, называют *критическими*. В составе одного сетевого графика может быть несколько критических путей, имеющих одинаковую наибольшую продолжительность. Сокращение или увеличение продолжительности работ критического пути отражается соответственно на общей продолжительности всего комплекса работ. Поэтому работы критического пути наиболее важны, и на них, прежде всего, должно быть обращено внимание руководителя работ.

Если в сетевом графике имеется полный путь, незначительно отличающийся по своей продолжительности от критического пути, то такой путь называется *подкритическим*. Все остальные пути сетевого графика считаются *некритическими* (или ненапряженными), а их работы - некритическими.

На сетевом графике работы, находящиеся на критическом пути, выполняют жирными стрелками.

Из всех событий сетевого графика особо выделяют *целевые*, которые обозначают достижение определенной цели всего комплекса работ - одной из многих или единственной. Конечное событие обязательно должно быть целевым. Такими же могут быть и некоторые промежуточные события. Число целевых событий определяет деление комплексов работ и сетевых графиков на *одноцелевые* и *многоцелевые*.

Различают частные результаты отдельных работ и суммарный результат нескольких работ, стрелки которых сходятся к одному событию.

1.2. Правила составления сетевых графиков

При составлении сетевых графиков необходимо соблюдать определенные правила, предотвращающие возможность ошибок, а именно:

1. Сетевой график следует вычерчивать слева направо, при этом каждое событие с большим порядковым номером изображают правее предыдущего.

2. Стрелки, изображающие работы, не ограничены по своей длине и наклону, но желательно, чтобы их общее направление было слева направо.

3. Не рекомендуется взаимное пересечение стрелок. С этой целью допускается некоторое смещение событий или вычерчивание в виде ломаных линий как, например, работа (1, 9) на рис. 2.

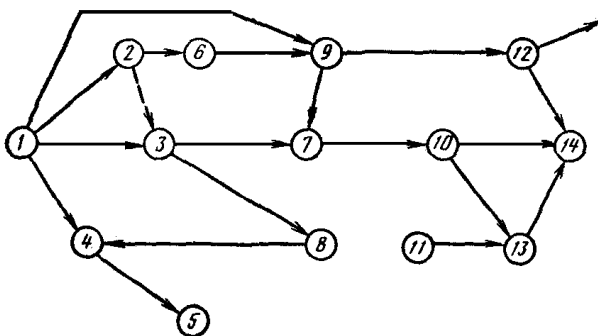


Рис. 2. Сетевой график с неправильной топологией

4. При построении сетевого графика необходимо помнить, что всякая работа сетевого графика соединяет два только ей присущие события: непосредственно предшествующее данной работе и непосредственно следующее за ней. Недопустимо, чтобы в сетевом графике между двумя событиями находилось бы больше одной работы. Поэтому для изображения параллельных, одновременно выполняемых работ в сетевой график вводят дополнительные события, отражающие результаты каждой из указанных параллельных работ, и фиктивные работы, соединяющие эти новые события со старыми (рис. 3).

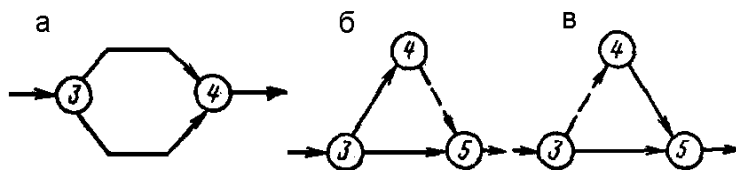


Рис. 3. Графическое изображение параллельных работ:
а - неправильное; б, в - правильное

5. Если в процессе выполнения работы для ее продолжения необходимо получить или выдать результат каких-либо других, промежуточных работ, то следует разбить указанную работу на части, введя между ними дополнительное событие, как показано на рис. 4 и 5.

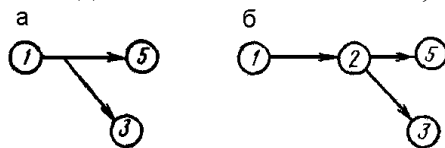


Рис. 5. Графическое изображение начинаемых промежуточных работ: а - неправильное; б - правильное

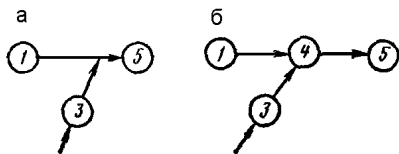


Рис. 4. Графическое изображение промежуточных работ: а - неправильное; б – правильное

6. При графическом изображении совмещенных сложных работ допускается разделение работы на части, если выполнение одной из них позволяет начать одну или несколько других работ. Продолжительность такой работы равна сумме продолжительностей ее отдельных частей. Такое действие называется *детализацией сложной работы* (рис. 6).

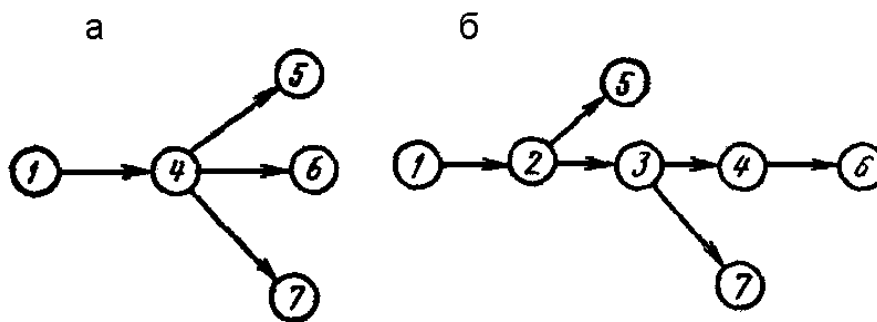


Рис. 6. Графическое изображение работ, разделённых на части: а – полные работы; б – работа (1, 4) разделена на части 1-2, 2-3, и 3-4

7. В сетевом графике не допускается наличие *замкнутых кольцевых контуров*, т.е. путей, начинающихся и оканчивающихся в одном и том же событии.

8. В каждое событие сетевого графика должно входить не менее одной работы и из каждого события должно выходить не менее одной работы.

9. При построении сети не допустимы *тупиковые события*, т.е. такие, из которых не выходит ни одна работа за исключением конечных событий сетевого графика (например, событие 5 на рис. 2), и *хвостовых событий*, в которые не входит ни одна работа за исключением начального события сетевого графика (например, событие 11 на рис. 2).

10. Для изображения *дифференцированно зависимых работ* (одна зависит от выполнения двух предыдущих, а другая - только от выполнения одной предыдущей работы) необходимо расчленив данные работы введением дополнительного события и указать их зависимость от предыдущих работ - дополнительной фиктивной связью.

Пусть работа (4, 5) на рис. 7, а зависит от выполнения работы (1, 4), а работа (4, 6) от выполнения работ (1, 4) и (2, 4). Тогда сетевой график должен быть построен, как показано, на рис. 7, б.

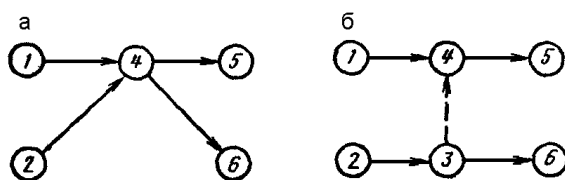


Рис. 7. Графическое изображение зависимостей промежуточных работ при введении фиктивной работы: а - неправильное; б - правильное

11. В сетевом графике группа самостоятельных работ может быть заменена одной работой, т.е. проведено укрупнение работ. Это возможно в том случае, если данная группа самостоятельных работ имеет одно начальное и одно конечное событие. Обычно при укрупнении сетевого графика объединяют однородные работы.

Иногда в практике разработки сетевых графиков для строительства таких сложных объектов, как шахта, бывает необходимо совокупно рассматривать несколько сетевых графиков по отдельным объектам. Для того чтобы описать организацию строительства шахты в целом, пообъектные сетевые графики объединяют в сводный график, используя процедуру "сшивания" сетевых графиков с помощью граничных или переходных, событий, расположенных на границе сетей.

1.3. Нумерация (кодирование) событий сетевого графика

После построения сетевого графика проводят нумерацию (кодирование) его событий. Для проведения этого процесса вручную используют *метод вычеркивания дуг* (работ), позволяющих упорядочить нумерацию событий сетевого графика от начального события с тем, чтобы для любой работы (i, j), начинающейся в i-й вершине и заканчивающейся в j-й вершине, номер любого последующего события работы был больше номера предшествующего события, т.е. $i < j$.

Сущность МЕТОДА ВЫЧЕРКИВАНИЯ ДУГ заключается в следующем.

1. Присвоив начальному событию нулевой номер, вычеркивают все работы (дуги), выходящие из этого события.

2. После этого определяют события, оставшиеся без входящих работ. Это будут события первого ранга. Им произвольно присваивают по порядку номера, следующие после нулевого.

3. Затем вычеркивают работы, выходящие из событий первого ранга, и определяют новые события, оказавшиеся без входящих в них работ. Это будут события второго ранга.

4. Аналогичным образом определяют события третьего и последующих рангов, пока не дойдут до конечного события.

5. Порядок нумерации событий внутри одного ранга произволен, лишь бы любой номер события данного ранга был больше любого события меньшего ранга и меньше номера любого события большего ранга.

1.4. Временная оценка работ сетевого графика

Временной оценкой каждой работы называют продолжительность времени, необходимого для выполнения этой работы.

Сетевой график может включать в себя работы типовые, часто повторяющиеся, продолжительность которых может быть вполне точно определена на базе технически обоснованных нормативов и опыта выполнения аналогичных работ. Такие однозначно определенные оценки продолжительности выполнения работ, опирающиеся на твердую нормативную базу и характеризующиеся вполне определенными значениями, называют *детерминированными*.

Другие же работы, входящие в сетевой график, характеризуются тем, что их выполнение всегда связано с некоторой неопределенностью, возникающей под воздействием различных случайных факторов, которые невозможно предусмотреть. Особенно велико влияние таких факторов при ведении горных работ в период проходки стволов шахты и при сооружении горизонтальных горных выработок. В подобных случаях не удастся однозначно, с достаточной степенью точности определить временные оценки таких работ и необходимо использовать вероятностные оценки времени, разрешая ту или иную степень неопределенности *методом экспертных оценок*. С этой целью для каждой работы назначают три оценки времени выполнения работы:

- *оптимистическую* $t_{\min}(i, j)$, минимальную продолжительность работы (i, j) при самых благоприятных условиях ее выполнения;
- *пессимистическую* $t_{\max}(i, j)$, максимальную продолжительность работы (i, j) при крайне неблагоприятных условиях ее выполнения;
- *наиболее вероятную* $t_{н.в.}(i, j)$, т. е. продолжительность работы (i, j) , реально обеспеченной ресурсами, в процессе выполнения которой не возникает никаких особых и неожиданных затруднений.

На основе этих оценок времени определяют *ожидаемое* время выполнения работы $t_{ож}(i, j)$, представляющее собой среднюю продолжительность выполнения данной работы при многократном ее выполнении. Это время проставляют под стрелкой сетевого графика, обозначающей данную работу.

Обычно ожидаемое время рассчитывают по формуле:

$$t_{ож}(i, j) = \frac{t_{\min}(i, j) + 4t_{н.в.}(i, j) + t_{\max}(i, j)}{6} \quad (1)$$

В тех случаях, когда трудно установить наиболее вероятную оценку времени выполнения работы, ожидаемое время рассчитывают по формуле:

$$t_{ож}(i, j) = \frac{3t_{\min}(i, j) + 2t_{\max}(i, j)}{5} \quad (2)$$

1.5. Расчет сетевого графика

Основными целями расчета сетевого графика являются:

- определение продолжительности критического пути, т.е. минимального срока выполнения комплекса работ, отраженных в сетевой модели;
- выявление работ критического пути, от которых зависит общий срок завершения всего комплекса работ;
- оценка остальных работ с точки зрения их напряженности по отношению к критическим работам.

При расчете сетевых графиков определяют аналитическим путем следующие параметры:

- продолжительность критического пути;
- ранние и поздние сроки свершения событий;
- ранние и поздние сроки выполнения работ;
- резервы времени событий и некритических работ.

Для наглядности аналитического расчёта параметров сетевого графика на рис. 8 приведён его фрагмент в общем виде.

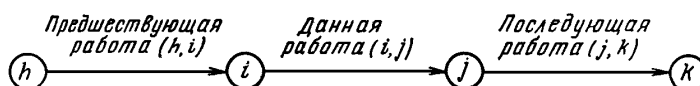


Рис. 8. Фрагмент сетевого график в общем виде

После установления временных оценок для каждой работы рассчитывают сетевой график по времени. Цель такого расчета - определение основных параметров событий и работ, величина которых позволяет оценить состояние как отдельных элементов, так и всего графика во времени.

Расчёт параметров событий

Для каждого события основными параметрами являются: ранний и поздний сроки свершения события, а также резерв времени.

РАННИЙ СРОК СВЕРШЕНИЯ СОБЫТИЯ $t_p(i)$ - это путь наибольшей продолжительности от начального события сетевого графика до данного события i (рис. 8):

$$t_p(i) = \max \{ t_p(h) + t(h, i) \}, \quad (3)$$

где $t_p(h)$ - ранний срок свершения предшествующих событий h тех работ, которые входят в i -е событие; $t(h, i)$ - продолжительность работ, входящих в i -е событие.

ПОЗДНИЙ СРОК СВЕРШЕНИЯ СОБЫТИЯ $t_n(i)$ - это самый поздний из допустимых сроков свершения i -го события сетевого графика, который не повлияет на продолжительность критического пути сетевого графика:

$$t_n(i) = \min \{ t_n(j) - t(i, j) \}, \quad (4)$$

где $t_n(j)$ - поздний срок свершения последующих событий j тех работ, которые выходят из i -го события; $t(i, j)$ - продолжительность работ, выходящих из i -го события.

Для начального события ($i = 0$):

$$t_p(0) = t_n(0) = 0. \quad (5)$$

Для конечного события ($i = n$):

$$t_p(n) = t_n(n) = t_{кр}. \quad (6)$$

РЕЗЕРВ ВРЕМЕНИ СОБЫТИЯ $R(i)$ - это предельно допустимое время задержки раннего срока свершения данного события, которое не повлияет на продолжительность критического пути сетевого графика:

$$R(i) = t_n(i) - t_p(i). \quad (7)$$

События, лежащие на критическом пути, резерва времени не имеют, так как для них: $t_p(i) = t_n(i)$.

Расчёт параметров работ

Основными параметрами каждой работы сетевого графика являются: ранний и поздний сроки начала работы, ранний и поздний сроки окончания работы, полный, свободный и частный резервы времени.

РАННИЙ СРОК НАЧАЛА РАБОТЫ $t_{р.н}(i, j)$ - это самый ранний из сроков начала работы (i, j) , который обусловлен выполнением предшествующих работ и равен раннему сроку свершения события i или наибольшему из ранних сроков окончания предшествующих работ:

$$t_{р.н}(i, j) = t_p(i) = \max t_{р.о}(h, i). \quad (8)$$

Для начальных работ сетевого графика раннее начало работ принимается равным нулю.

ПОЗДНИЙ СРОК НАЧАЛА РАБОТЫ $t_{п.н}(i, j)$ - это самый поздний срок, в который может быть начата работа (i, j) без увеличения продолжительности критического пути. Он рассчитывается по формуле:

$$t_{п.н}(i, j) = t_{п}(j) - t(i, j) = t_{п.о}(i, j) - t(i, j). \quad (9)$$

РАННИЙ СРОК ОКОНЧАНИЯ РАБОТЫ $t_{р.о}(i, j)$ - это самый поздний из возможных сроков окончания работы (i, j) , определяемый по формуле:

$$t_{р.о}(i, j) = t_{р}(i) + t(i, j) = t_{р.н}(i, j) + t(i, j). \quad (10)$$

Наибольшее значение из ранних окончаний конечных работ сетевого графика равно продолжительности критического пути $t_{кр}$.

ПОЗДНИЙ СРОК ОКОНЧАНИЯ РАБОТЫ $t_{п.о}(i, j)$ - это самый поздний из допустимых сроков окончания работы (i, j) , равный позднему сроку свершения события или наименьшему из поздних начал последующих работ:

$$t_{п.о}(i, j) = t_{п}(j) = \min t_{п.н}(j, k). \quad (11)$$

Для конечных работ сетевого графика их позднее окончание равно продолжительности критического пути $t_{кр}$.

Расчет ранних параметров работ сетевого графика ведут последовательно от начальных работ до конечных, а расчет поздних параметров работ осуществляют, наоборот, последовательно от конечных к начальным работам сетевого графика.

Для работ, лежащих на критическом пути, ранние или поздние сроки начала и окончания работ равны.

ПОЛНЫЙ РЕЗЕРВ ВРЕМЕНИ РАБОТЫ $R_{п}(i, j)$ - это максимальное время, на которое можно увеличить продолжительность данной работы или отсрочить ее начало без изменения продолжительности критического пути сетевого графика. Он равен резерву времени наибольшего по продолжительности пути, проходящего через эту работу. Поэтому увеличение продолжительности работы на величину полного резерва ликвидирует полные резервы всех работ, лежащие на этом пути. При исчерпании полного резерва времени работы она превращается в критическую.

Полный резерв времени работ критического пути равен нулю, а для остальных работ он положителен. Его величина определяется по формуле:

$$R_{п}(i, j) = t_{п.н}(i, j) - t_{р.н}(i, j) = t_{п.о}(i, j) - t_{р.о}(i, j); \quad (12)$$

или
$$R_{п}(i, j) = t_{п}(j) - t_{р}(j) - t(i, j). \quad (13)$$

СВОБОДНЫЙ РЕЗЕРВ ВРЕМЕНИ РАБОТЫ $R_{с}(i, j)$ определяется как разность между ранним сроком начала последующей работы и суммой позднего срока начала и продолжительности данной работы:

$$R_{с}(i, j) = t_{р.н}(j, k) - [t_{п.н}(i, j) + t(i, j)]. \quad (14)$$

ЧАСТНЫЙ РЕЗЕРВ ВРЕМЕНИ РАБОТЫ $R_{ч}(i, j)$ - это максимальное время, на которое можно отсрочить начало или увеличить продолжительность данной работы, не изменяя ранних сроков начала последующих работ.

Использование частного резерва времени по одной из работ не меняет величины свободных резервов времени остальных работ сетевого графика.

Частный резерв времени работы рассчитывается по формуле:

$$R_{\text{ч}}(i, j) = t_p(j) - t_p(i) - t(i, j). \quad (15)$$

Частный резерв времени работы может быть также определен (рис. 8) как разность между ранним началом последующей работы (j, k) и ранним окончанием данной, а также как разность между ранними началами последующей работы и суммой раннего срока начала и продолжительностью данной работы:

$$R_{\text{ч}}(i, j) = t_{\text{р.н}}(j, k) - t_{\text{р.о}}(i, j). \quad (16)$$

или

$$R_{\text{ч}}(i, j) = t_{\text{р.н}}(j, k) - t_{\text{р.н}}(i, j) - t(i, j). \quad (17)$$

Частные резервы времени работ, входящих в конечное событие, совпадают с полными резервами времени этих работ, так как они не имеют последующих работ.

Кроме того, полный резерв времени работы равен сумме частных резервов времени данной и последующей работ:

$$R_{\text{п}}(i, j) = R_{\text{ч}}(i, j) + R_{\text{ч}}(i, k). \quad (18)$$

Расчёт сетевого графика можно производить:

- непосредственно на нём (с использованием формул или без их использования);
- в табличной форме.

*Расчёт сетевого графика непосредственно на нём
с использованием формул*

При расчете основных параметров *событий* сетевого графика непосредственно на нем событие делят вертикальной и горизонтальной линиями на четыре части (рис. 9), в которые вписывают основные параметры.

При расчете параметров *работ* сетевого графика непосредственно на нем каждое событие также делят на четыре сектора (рис. 10).

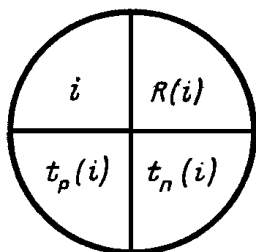


Рис. 9. Изображение события для расчета основных параметров событий на сетевом графике

В верхнем секторе записывается номер события. В левом секторе записывается раннее начало работы, выходящей из данного события. В нижнем секторе записывается номер предшествующего события, через которое проходит максимальный путь от исходящего события графика до начального события данной работы.

В правом секторе записывается позднее окончание работы, входящей в данное

событие. Критический путь проходит по событиям, ранние и поздние сроки свершения которых равны между собой.

Резервы времени работ определяют по формулам (12) – (18) и их значения записывают в отдельную таблицу или непосредственно на график.

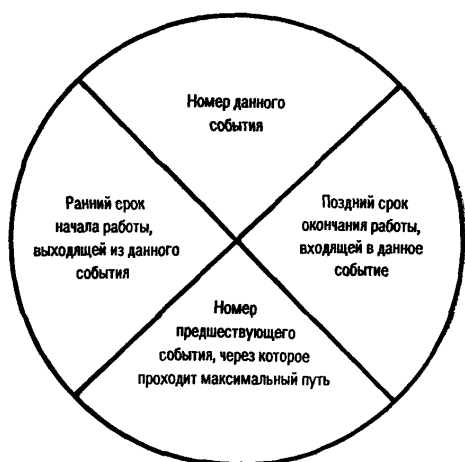


Рис. 10. Изображение события для расчета параметров работ на сетевом графике

*Расчет параметров сетевого графика непосредственно на нём
без использования формул*

Методика расчета параметров непосредственно на сетевом графике без использования формул состоит в следующем.

1. Для исходного события в его левом секторе проставляют нуль.

2. Последовательно, переходя от события к событию, для каждой работы суммируют значения левого сектора предшествующего события с продолжительностью работы и полученную сумму вписывают в левый сектор последующего события.

Если в событие входят две работы или больше, то в левый сектор последующего события записывают максимальное значение из просчитанных по каждой входящей работе.

3. Для конечного события сетевого графика значение левого сектора переписывают в правый сектор (это значение определяет длину критического пути).

4. Для определения параметров событий, вписываемых в правые секторы, расчет ведется от конечного события сетевого графика к начальному. Вычитая из значения правого сектора последующего события продолжительность работы, записывают результат в правый сектор предыдущего для этой работы события.

Если из данного события выходят две работы или больше, то в правый сектор такого события записывают минимальное значение из полученных по всем выходящим из этого события работам.

5. Критический путь проходит через события, у которых значения левого и правого секторов равны, и через работы, продолжительность которых в сумме со значением начального события равна значению, конечного события. Для работ критического пути полный и частный резервы времени равны нулю.

Полный резерв времени для любой работы определяют вычитанием из значения правого сектора последующего события суммы значений левого сектора предшествующего события работы и продолжительности данной работы.

Частный резерв для любой работы определяют вычитанием из значения левого сектора последующего события работы суммы значения левого сектора предшествующего события и продолжительности данной работы.

Расчет параметров сетевого графика в табличной форме

Расчет параметров сетевого графика в табличной форме характеризуется простотой и наглядностью. При этом составляют расчётные таблицы для параметров событий и работ сетевого графика.

Ниже приведён пример построения сетевого графика строительства скипового ствола в табличной форме и непосредственно на графике.

1.6. Пример построения сетевого графика строительства скипового ствола

Сетевой график на сооружение горной выработки может быть *укрупненный* и *детальный*. В последнем случае номенклатура работ дифференцируется до конструктивных элементов. Однако подобные графики для отдельных горных выработок практически неприемлемы. На рис. 11 показан фрагмент укрупнённого сетевого графика реконструкции шахты.

Задание: Составить укрупненный сетевой график строительства вертикального скипового ствола глубиной 300 м.

Исходные данные:

Ствол проходится по наносам (до отметки - 10 м). Затем ствол пересекает толщу водоносных песков (до отметки - 40 м), которые проходятся методом замораживания.

Для замораживания пород следует пробурить и оборудовать специальные скважины, построить компрессорную, градирню, закончить монтаж в них оборудования, уложить трубы для рассола, и т. п.

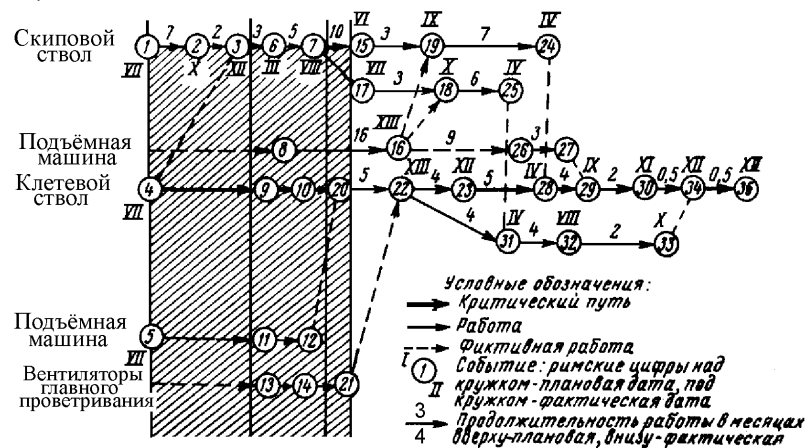


Рис. 11. Фрагмент укрупнённого сетевого графика реконструкции шахты

Для выполнения горнопроходческих работ необходимо построить здания проходческих подъемных машин, лебедок, фундаменты и др., а также смонтировать проходческое оборудование.

Кроме того, должен быть установлен копер, навешены канаты и т. п., после чего начинается проходка и крепление ствола по коренным породам.

После проведения ствола до проектной отметки (- 300 м), производится рассечка сопряжений ствола с околоствольным двором и проводится сбойка к существующему клетевому стволу.

Затем демонтируется проходческое оборудование и производится армирование ствола.

Директивный срок строительства ствола - один календарный год, т.е. 305 рабочих дней (365 - 52 - 8).

Состав горнопроходческих работ и продолжительность их выполнения приведены в табл. 1.

Решение.

В соответствии с принятой последовательностью выполнения основных работ вначале составляется *топология* (структура) сети.

Топология сетевого графика строительства вертикального скипового ствола приведена на рис. 12. В ней указана принятая последовательность выполнения работ и их связи между собой.

В состав сетевого графика входят 21 событие и 28 работ. Нумерация графика произведена из условий, что индекс номера последующих работ больше индекса номера предшествующих.

Таблица 1

Шифр работ	Наименование работ	Продолжительность, дни
0, 1	Маркшейдерские работы (разбивка осей ствола, скважин и др.)	2
1, 2	Строительство зданий проходческих подъемных машин, лебедок и др.	30
1, 3	Бурение и оборудование скважин	20
1, 4	Строительство здания компрессорной, градирни, галереи и др.	18
2, 7	Монтаж проходческих подъемных машин и лебедок	60
3, 5	Устройство и оборудование проходческого копра (с предварительной проходкой и креплением трехметрового участка устья ствола)	30
4, 6	Монтаж компрессоров и укладка труб в галерее	10
6, 8	Активное замораживание пород ствола	60
8, 9	Проходка устья ствола с временным креплением (12 м)	8
8, 13	Пассивное замораживание пород ствола* ¹	68* ²
9, 10	Крепление устья ствола монолитным железобетоном	15
10, 11	Проходка участков ствола в зоне "замороженных" пород (35 м)	30
11, 12	Крепление данного участка ствола монолитным железобетоном	15
13, 15	Оттаивание "замороженных" пород	70
14, 16	Монтаж проходческого оборудования в стволе	10
15, 17	Тампонаж закрепленного участка ствола в зоне "замороженных" пород	20
16, 17	Проходка и крепление ствола по коренным породам	150
17, 18	Рассечка сопряжения ствола с околоствольным двором	5
17, 19	То же	5

18, 19	Проведение сбойки между стволами	15
19, 20	Демонтаж проходческого оборудования в стволе	5
20, 21	Армирование ствола	30

*¹ - Пассивное замораживание пород ствола – это режим замораживания, при котором замораживающая станция работает не на полную мощность, а вырабатывает лишь количество холода, необходимое для поддержания ледопородного ограждения в замороженном состоянии с заданными физико-механическими свойствами. Хладопроизводительность замораживающей станции в пассивном режиме обычно равна половине рабочей хладопроизводительности в период активного замораживания.

*² Время на пассивное замораживание принято равным продолжительности выполнения работ по проведению устья и участка ствола в зоне "замороженных" пород.

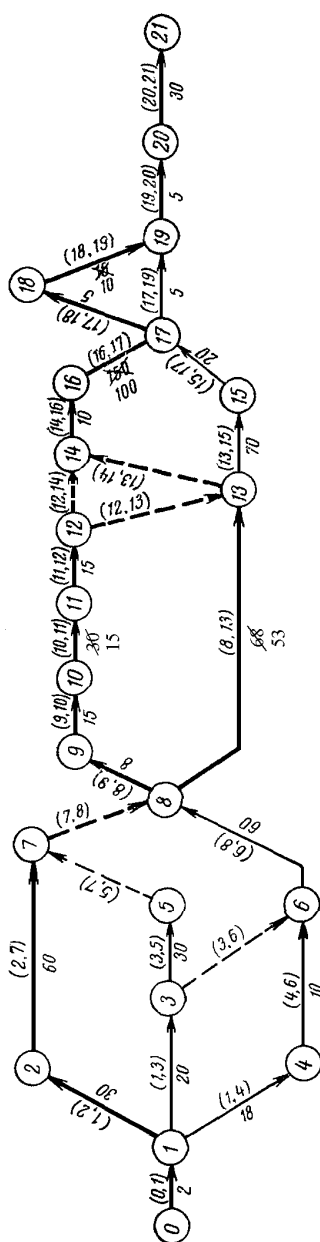


Рис. 12. Сетевой график строительства вертикального скипового ствола

Анализ топологии сетевого графика показывает, что все строительные работы, а также бурение и оборудование скважин могут быть начаты одновременно после выполнения

маркшейдерских работ.

После окончания строительства зданий подъемных проходческих машин, компрессоров и др. производится монтаж оборудования.

Активное замораживание пород может быть начато после монтажа компрессорных установок и укладки рассолопровода. Эта работа имеет логическую связь с окончанием буровых работ и оборудованием скважин.

С последней также связана работа по устройству трехметрового опорного железобетонного венца в устье ствола и по установке проходческого копра, окончание которого, в свою очередь, сдерживает монтаж проходческих подъемных машин и лебедок (навеску канатов, установку шкивов и др.).

После завершения всех подготовительных работ начинается (по последовательной технологической схеме) проходка и крепление устья ствола, а также участка ствола в зоне "замороженных" пород.

Одновременно проводится пассивное замораживание пород, которое не может быть закончено до полного окончания крепления обводненного участка ствола.

В связи с этим вводится двойная дифференцированная зависимость между указанными работами, включением в сеть трех дополнительных логических связей (фиктивных работ) и одного события. В результате оказалось, что пассивное замораживание не может быть закончено до окончания крепления, а после его завершения должно быть закончено пассивное замораживание пород и лишь после их окончания начнется монтаж проходческого оборудования в стволе.

После пассивного замораживания и окончания крепления участка ствола в обводненной зоне происходит оттаивание пород.

После окончания монтажа проходческого оборудования начинается (по совмещенной схеме) проходка и крепление участка ствола по коренным породам.

В это же время выполняется тампонаж закрепленного пространства в зоне "замороженных" пород.

Рассечка и крепление сопряжения производятся сразу на обе стороны и из одной из них в дальнейшем проводится сбойка к клетевому стволу.

Затем демонтируется проходческое оборудование в стволе и снизу вверх начинается его армирование по параллельной схеме.

После построения топологии сети и ее нумерации определяются временные параметры событий и работ, для чего используются алгоритмы в табличной форме или на специально составленном графике.

Расчет временных параметров событий в табличной форме

Расчет временных параметров событий в табличной форме производится в следующей последовательности.

1. Составляется специальная расчётная таблица (см. табл. 2), в которую из сетевого графика записываются номера событий.

Таблица 2

Номер события	Срок свершения события, дней		Резерв времен и события, дней	Порядок вычисления сроков свершения событий	
	ранний	поздний		раннего	позднего
0	0	0	0	0	0
1	2	2	0	0 + 2	2
2	32	32	0	2 + 30	2+30+60-60
3	22	32	10	2 + 20	min{2+30+60-

					0-30; 2+30+60+0- 60-0}
4	20	22	2	2 + 18	2+30+60+0- 60-10;
5	52	92	40	2 + 20 + 30	2+30+60-0
6	30	32	2	$\max\{(2+20+0);$ $(2+18+10)\}$	2+30+60+0-60
<u>7</u>	92	92	0	$\max\{(2+30+60$ $);$ $(2+20+30+0)\}$	2+30+60+0-0
<u>8</u>	92	92	0	$\max\{(2+30+60$ $+0);$ $(2+20+30+0+0$ $);$ $2+18+10+60\}$	92
<u>9</u>	100	100	0	92 + 8	100
<u>10</u>	115	115	0	100 + 15	115
<u>11</u>	145	145	0	115 + 30	145
<u>12</u>	160	160	0	145 + 15	$\min\{92+228-$ $150-10-0;$ $92+228-20-70-$ $0\}$
<u>13</u>	160	160	0	$\max\{(160+0);$ $(92+68)\}$	160
<u>14</u>	160	160	0	$\max\{(160+0);$ $(92+68)\}$	$\min\{92+228-$ $150-10;$ $92+228-20-70-$ $0\}$
15	230	300	70	$\max\{(160+0+7$ $0);$ $(92+68+70)\}$	92+228-20
<u>16</u>	170	170	0	$\max\{(160+0+1$ $0);$ $(92+68+0+10)\}$	92+228-150
<u>17</u>	320	320	0	$\max\{(92+228);$ $(92+68+70+20$ $)$	92+228
<u>18</u>	325	325	0	320 + 5	35
<u>19</u>	340	340	0	$\max\{(320+5+1$ $5);$ $(320+5)\}$	320+5+15+5-5
<u>20</u>	345	345	0	340 + 5	345
<u>21</u>	375	375	0	345 + 30	375

2. Используя формулы (3) и (4) рассчитывают ранние и поздние сроки свершения событий.

Так, для события 3 ранний срок свершения равен 22 дням (2 + 20), а для события 6 - 30 дней, так как по формуле (3):

$$t_p(6) = \max\{(2 + 20 + 0); (2 + 18 + 10)\} = 30. \quad (19)$$

Поздний срок свершения события 3 равен 32 дням, так как по формуле (4):

$$t_{п}(3) = \min\{(2 + 30 + 60 - 0 - 30); (2 + 30 + 60 + 0 - 60 - 0)\} = 32 \quad (20)$$

Поздний срок свершения события 6 равен 32 дням: $(2 + 30 + 60 - 60)$.

Резерв времени события определяется как разность между поздним и ранним сроками свершения событий (формула (7)).

События, не имеющие резерва времени, определяют работы критического пути. Соединив их жирными линиями, можно выделить критический путь сетевого графика. В нашем примере критический путь проходит через события 0, 1, 2, 7, 8, 9, 10, 11, 12, 13, 14, 16, 17, 18, 19, 20 и 21.

Однако, если определять критический путь только на основании резервов времени событий, то в некоторых случаях можно допустить ошибку. В нашем примере работа (17, 19), хотя и определена событиями с нулевым резервом времени, но не принадлежит критическому пути.

Для точного определения работ критического пути необходимо рассчитать временные параметры работ сетевого графика.

Расчет временных параметров работ в табличной форме

Расчет временных параметров работ в табличной форме производится в следующей последовательности.

1. Составляется специальная расчётная таблица (см. табл. 3), в которую из сетевого графика записываются следующие исходные данные: шифры работ, количество предшествующих работ, продолжительность их выполнения.

Шифры работ заносятся в таблицу в возрастающем порядке: вначале выписываются все работы, "следующие" из нулевого события, затем из первого и т. д.). Количество предшествующих работ устанавливается по сетевому графику. Так, например, работам (8, 9) и (8, 13) предшествует две работы (6, 8) и (7,8). Продолжительность работ проставляется на основе нормативных данных.

Таблица 3

Количество предшествующих работ	Шифр работы (i, j)	Продолжительность выполнения работы, дни	Ранний срок		Поздний срок		Резерв времени работы			Дата раннего начала работы
			начала работы $t_{р.н}(i, j)$	окончания работы $t_{р.о}(i, j)$	начала работы $t_{п.н}(i, j)$	окончания работы $t_{п.о}(i, j)$	полный $R_{п}(i, j)$	свободный $R_{с}(i, j)$	частный $R_{ч}(i, j)$	
0	0, 1	2	0	2	0	2	0	0	0	3, I
1	1, 2	30	2	32	2	32	0	0	0	5, I
1	1, 3	20	2	22	12	32	10	0	0	5, I
1	1, 4	18	2	20	4	22	2	0	0	5, I
1	2, 7	60	32	92	32	92	0	0	0	9, II
1	3, 5	30	22	52	62	92	40	0	0	28, I
1	3, 6	0	22	22	32	32	10	0	8	28, I
1	4, 6	10	20	30	22	32	2	0	0	26, I
1	5, 7	0	52	52	92	92	40	0	40	4, III
2	6, 8	60	30	90	32	92	2	0	2	7, II

2	<u>7, 8</u>	0	92	92	92	92	0	0	0	21, IV
2	<u>8, 9</u>	8	92	100	92	100	0	0	0	21, IV
2	<u>8, 13</u>	68 53	92	160 145	92	145	0	0	0	21, IV
1	<u>9, 10</u>	15	100	115	100	115	0	0	0	30, IV
1	<u>10, 11</u>	30 15	115	145 130	115	130	0	0	0	20, V
1	<u>11, 12</u>	15	145 130	160 145	130	145	0	0	0	7, VI
1	<u>12, 13</u>	0	160 145	160 145	145	1-го	0	0	0	24, VI
1	<u>12, 14</u>	0	160 145	160 145	145	145	0	0	0	24, VI
2	<u>13, 14</u>	0	160 145	160 145	145	145	0	0	0	24, VI
2	13, 15	70	160 145	230 215	165	235	20	0	0	24, VI
2	<u>14, 16</u>	10	160 145	170 155	145	155	0	0	0	24, VI
1	15, 17	20	230 215	150 235	235	255	20	0	20	14, IX
1	<u>16, 17</u>	150 100	170 155	320 255	155	255	0	0	0	6, VII
2	<u>17, 18</u>	5	320 255	325 260	255	260	0	0	0	31, X
2	17, 19	5	320 255	325 260	265	270	10	0	10	31, X
1	<u>18, 19</u>	15 10	325 260	340 270	260	270	0	0	0	5, XI
2	<u>19, 20</u>	5	340 270	345 275	270	275	0	0	0	19, XI
1	<u>20, 21</u>	30	345 275	375 305	275	303	0	0	0	25, XI

2. После внесения в расчётную таблицу исходных данных определяются ранние сроки начала и окончания работ.

Ранний срок начала исходной работы принимается равным нулю, а для последующих работ он будет равен наибольшему из ранних сроков окончания предшествующих им работ (см. формулу (8)).

Так ранний срок начала работы (6, 8) составит 30 дней ($2 + 18 + 10$). Ранний же срок начала работ (8, 9) и (8, 13) составит 92 дня ($2 + 30 + 60$).

В свою очередь, ранний срок окончания предшествующей работы равен сумме ее раннего начала и продолжительности выполнения (см. формулу (10)). В частности, для работы (0,1) ранний срок начала равен нулю, а окончания - двум дням. Для всех последующих (после события 1) работ (1, 2), (1, 3) и (1, 4) ранние сроки начала будут равны раннему сроку окончания работы (0, 1) - два дня, а ранний срок их окончания соответственно составит: 32 дня ($2 + 30$), 22 дня ($2 + 20$) и 20 дней ($2 + 18$).

В том случае, если какой-либо работе предшествует две работы или более, то её ранний срок начало будет равно максимальной из величин ранних сроков окончания

предшествующих работ. Например, работе (6, 8) предшествует две работы (3, 6) и (4, 6), ранние сроки окончания которых соответственно составляют: 22 и 30 дней. Следовательно, ранний срок начала работ (6, 8) должен быть принят 30 дней.

Полученные данные ранних сроков начала и окончания работ проставляются в таблице в соответствующих графах. Это облегчит определение ранних сроков начала всех последующих работ.

По максимальной величине ранних сроков окончания последней работы определяется продолжительность критического пути, которая равна в нашем примере 375 дням (см. табл. 3).

3. Затем определяются работы, через которые проходит критический путь. В этих целях просматриваем таблицу снизу вверх и выбираем предшествующие работы, у которых ранний срок окончания равен раннему сроку начала работы, через которую уже прошел критический путь.

Так, ранний срок начала работы (20, 21) равен 345 дням. Такую же величину (345), но относящуюся к раннему сроку окончания, имеет предшествующая работа (19, 20) и, следовательно, через нее пройдет критический путь.

Искомый ранний срок окончания может быть одновременно у нескольких предшествующих работ. В этом случае в сети имеется два (или больше) критических пути, например, работы (12, 13), (12, 14) и (13, 14).

В заключение просматриваем таблицу с отмеченными критическими работами и устанавливаем, что критический путь проходит через работы (0, 1) (1, 2). (2, 7). (7, 8), (8, 9), (8, 13), (9, 10), (10, 11), (11, 12), (12, 13), (12, 14), (13, 14), (14, 16), (16, 17), (17, 18), (18, 19), (19, 20) и (20, 21). Причем через работы (8, 13) и (13, 14) пройдет второй, а через работы (12, 13) и (13, 14) - третий критический путь.

4. В связи с тем, что продолжительность критического пути больше директивного срока ($t_{кр} > T_{дир}$) на 70 дней (375 - 305), произведем *оптимизацию сетевого графика по времени*.

Оптимизация сетевого графика по времени направлена, прежде всего, на сокращение продолжительности работ критического пути. С этой целью перераспределяют ресурсы путем перевода работников, машин и т. д. с некритических работ, обладающих резервами времени, на работы критического пути. В таком случае продолжительность выполнения некритических работ удлинится в пределах выявленных резервов времени, а высвободившиеся ресурсы, используемые на критических работах, помогают сократить сроки их выполнения.

Сокращение критического пути может быть проведено и за счет изменения топологии сети, путем:

- замены последовательного выполнения работ критического пути на параллельное ведение, где это технологически возможно и целесообразно;
- изменения технологии и организации работ.

Для параллельного выполнения длительные работы расчленяют на отдельные части, что позволяет начать последующую работу до полного окончания предшествующей работы и сократить общие сроки сооружения объектов шахтного строительства.

Оптимизация сетевого графика строительства скипового ствола по времени выполняется в следующей последовательности.

На основе разработанных организационно-технических мероприятий имеется возможность увеличить в 1,5 - 2 раза скорости горнопроходческих работ, через которые проходит критический путь, и за счет этого сократить продолжительность их выполнения. В частности, проходка ствола в зоне "замороженных" пород сократится с 30 до 15, проведение ствола по коренным породам с 150 до 100 и сбойка стволов - с 15 до 10 дней. Соответственно изменится и продолжительность пассивного замораживания пород - с 68 до 53 дней [68 - (30 - 15)].

Вводим эти поправки в таблицу и вновь определяем ранние сроки начала и окончания работ.

Из полученных результатов (табл. 3) видно, что продолжительность критического пути после оптимизации составила 305 дней, т.е. находится в пределах директивного срока строительства. Критический путь не изменился и прошел через указанные ранее работы.

5. Далее определяются поздние сроки начала и окончания работ.

Вначале в соответствующих графах таблицы проставляются поздние сроки начала и окончания работ, через которые прошел критический путь. Как известно, у критических работ эти сроки совпадают с соответствующими ранними сроками (начала или окончания).

Определение поздних сроков окончания некритических работ производится снизу вверх от завершающего до исходного события.

Для очередной работы находится следующая за ней работа, позднее начало которой равно позднему сроку окончания данной работы. Так, например, для работы (17, 19) последующей является работа (19, 20), поздний срок начала которой 270 дней, он и принимается за поздний срок окончания работы (17, 19).

Если имеется две или более последующих работ, то срок позднего окончания предшествующей работы определяется по наименьшей величине поздних сроков начала последующих работ (см. формулу 11). Например, за работой (15, 17) следуют работы (17, 18) и (17, 19), поздний срок начала которых соответственно равен 255 и 265 дней. Следовательно, для работы (15, 17) в качестве позднего срока ее окончания должен быть принят поздний срок начала работы (17, 18) - 255 дней.

Поздний срок начала очередной работы равен разности ее позднего окончания и продолжительности (см. формулу 9). Так, для работы (17, 19), продолжительность которой 5 дней, поздний срок начала равен - 265 дням (270 - 5).

Наряду с определением поздних сроков окончания следует вести расчет поздних сроков начала работ и результаты одновременно проставлять в соответствующие графы таблицы. Это значительно облегчит расчет поздних сроков выполнения остальных работ.

6. После определения ранних и поздних сроков начала и окончания работ можно установить в порядке очередности резервы времени по тем работам, через которые не проходят критические пути (для критических работ резервы времени равны нулю).

Вначале определяется полный резерв времени. Он равен разности поздних и ранних сроков окончания работы (или соответственно начала работы) (см. формулы (12) и (13)). Так, для работы (1, 3) полный резерв времени составляет 10 дней (32 - 22) или (12 - 2).

Просматривая результаты выполненных расчетов, видим, что без изменения прежних критических путей и, следовательно, установленного срока строительства скипового ствола может быть отложено начало или увеличена продолжительность бурения и оборудования скважин (1, 3), строительство компрессорной станции и градирни (1, 4), устройство проходческого копра (3, 5), монтаж компрессоров и рассолопровода (4, 6), активное замораживание пород (6, 8), оттаивание пород (13, 15), тампонаж ствола (15, 17), а также рассечка и крепление одного из сопряжений ствола (17, 19) соответственно на 10; 2; 40; 2; 2; 20; 20 и 10 дней.

Свободный резерв времени определяется как разность между ранним сроком начала последующей работы и суммой позднего срока начала и продолжительности данной работы (см. формулу (14)). Например, для работы (3, 6) свободный резерв определится как разность раннего срока начала работы (6, 8) и позднего срока начала работы (3, 6) с учетом ее продолжительности, т.е. $30 - (32 + 0) = - 2$ дня. Отрицательный результат показывает, что работы (3,6) не имеют свободного резерва времени и он равен нулю. Все рассмотренные работы также не имеют свободного резерва времени.

Частный резерв времени определяется как разность между ранним началом последующей работы и ранним окончанием данной работы (см. формулу (16)).

Так, частный резерв времени для работы (6, 8) определится как разность раннего начала работы (8, 9) или (8, 13) и раннего окончания работы (6, 8) и составит 2 дня (92 - 90).

Из всех действительных работ лишь по трем могут быть сдвинуты сроки их выполнения без влияния на ранние сроки выполнения последующих работ (активное замораживание пород, тампонаж, рассечка и крепление сопряжении ствола с околоствольным двором).

7. В заключение проставляются даты раннего начала работ по календарю. В этих целях

составляется специальная календарная линейка на весь планируемый период (табл. 4).

Для определения календарных ранних сроков начала работы необходимо взять ее потенциалы из таблицы и по линейке от рабочих дней перейти к календарным. Так, например, ранний срок начала работы (0, 1) равен нулю, что соответствует календарной дате 3 января.

Алгоритм расчета сетевого графика непосредственно на нём

Данный алгоритм рассмотрим на ранее приведенном примере, с учетом сделанной оптимизации срока строительства вертикального скипового ствола.

Расчет производится на специально разработанном для этих целей сетевом графике, где каждое событие разделено на четыре сектора (рис. 13).

Вначале в первом секторе проставляются индексы номеров всех событий, причем нумерация в отличие от расчетов по таблице может быть выполнена произвольно, т.е. не в возрастающем порядке.

Затем последовательно, начиная с исходного и до завершающего события, устанавливаются ранние сроки начала работ.

При этом ранний срок начала работы, "выходящей" из исходного события, принимается равным нулю. Для последующих работ он будет равен сумме раннего срока начала и продолжительности предшествующей работы. Например, для работ (1, 2), (1, 3) и (1, 4) ранний срок начала будет равен двум дням ($0 + 2$) и т.д.

Таблица 4

Календарная линейка

Календарные дни	3/1	4	5	6	7	8	10	11	12	13	14	15	17	18	19	20	21	22	24	25	26	27	28	29	31	1/II	2	3	4	5	7	8	9	10	11
Рабочие дни	0	1	2	3	4	5	6	7	8	9	10	11	12	13	14	15	16	17	19	19	20	21	22	23	24	25	26	27	28	29	30	31	32	33	34
Календарные дни	12	14	15	16	17	18	19	21	22	23	24	25	26	28	1/III	2	3	4	5	7	9	10	11	12	14	15	16	17	18	19	21	22	23	24	25
Рабочие дни	35	36	37	38	39	40	41	42	43	44	45	46	47	48	49	50	51	52	53	54	55	56	57	58	59	60	61	62	63	64	65	66	67	68	69
Календарные дни	26	28	29	30	31	1/IV	2	4	5	6	7	8	9	11	12	13	14	15	16	18	19	20	21	22	23	25	26	27	28	29	30	3/IV	4	5	6
Рабочие дни	70	71	72	73	74	75	76	77	78	79	80	81	82	83	84	85	86	87	88	89	90	91	92	93	94	95	96	97	98	99	100	101	102	103	104
Календарные дни	7	10	11	12	13	14	16	17	18	19	20	21	23	24	25	26	27	28	30	31	1/V	2	3	4	6	7	8	9	10	11	13	14	15	16	17
Рабочие дни	105	106	107	108	109	110	111	112	113	114	115	116	117	118	119	120	121	122	123	124	125	126	127	128	129	130	131	132	133	134	135	136	137	138	139
Календарные дни	18	20	21	22	23	24	25	27	28	29	30	1/VI	2	4	5	6	7	8	9	11	12	13	14	15	16	18	19	20	21	22	23	25	26	27	28
Рабочие дни	140	141	142	143	144	145	146	147	148	149	150	151	152	153	154	155	156	157	158	159	160	161	162	163	164	165	166	167	168	169	170	171	172	173	174
Календарные дни	29	30	1/III	2	3	4	5	6	8	9	10	11	12	13	15	16	17	18	19	20	22	23	24	25	26	27	29	30	31	1/IV	2	3	5	6	7
Рабочие дни	175	176	177	178	179	180	181	182	183	184	185	186	187	188	189	190	191	192	193	194	195	196	197	198	199	200	201	202	203	204	205	206	207	208	209
Календарные дни	8	9	10	12	13	14	15	16	17	19	20	21	22	23	24	26	27	28	29	30	1/V	3	4	5	6	7	8	10	11	12	13	14	15	17	18
Рабочие дни	210	211	212	213	214	215	216	217	218	219	220	221	222	223	224	225	226	227	228	229	230	231	232	233	234	235	236	237	238	239	240	241	242	243	244
Календарные дни	19	20	21	22	24	25	26	27	28	29	31	1/VI	2	3	4	5	9	10	11	12	14	15	16	17	18	19	21	22	23	24	25	26	28	29	30
Рабочие дни	245	246	247	248	249	250	251	252	253	254	255	256	257	258	259	260	261	262	263	264	265	266	267	268	269	270	271	272	273	274	275	276	277	278	279
Календарные дни	1/III	2	3	6	7	8	9	10	12	13	14	15	16	17	19	20	21	22	23	24	26	27	28	29	30	31									
Рабочие дни	280	281	282	283	284	285	286	287	288	289	290	291	292	293	294	295	296	297	298	299	300	301	302	303	304	305									

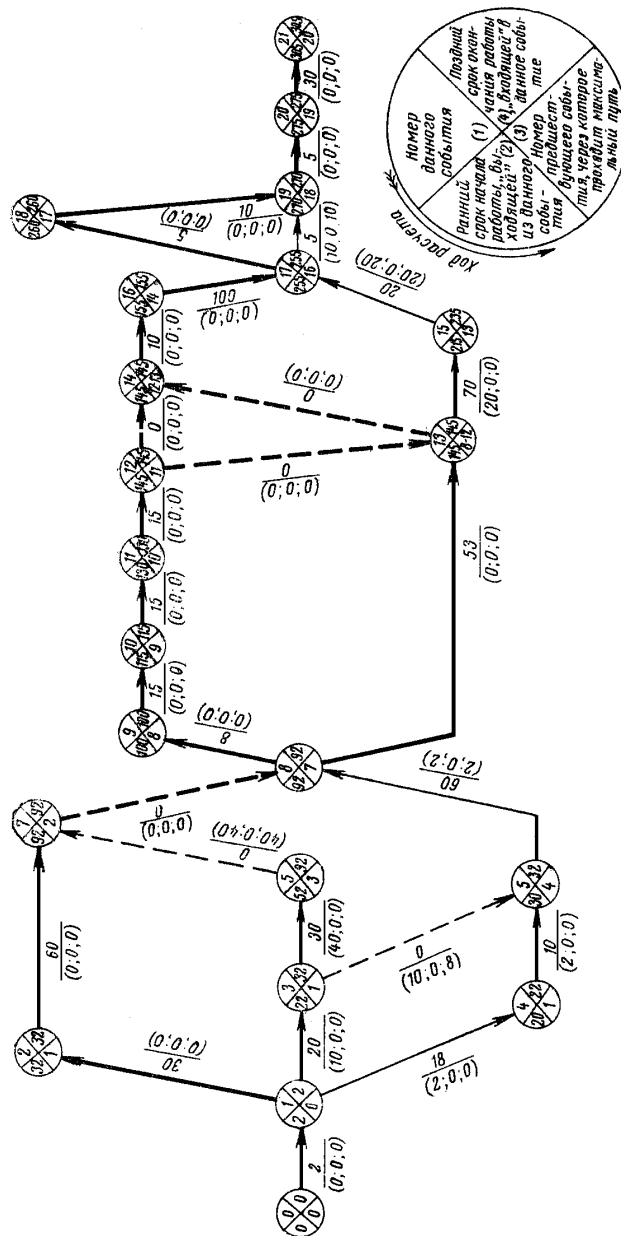


Рис. 13. Определение временных параметров по сетевому графику

Если в событие "входит" две или более работы, то ранний срок начала "выходящей" из него работы определяется по максимальной из сумм ранних сроков начала и продолжительностей предшествующих работ.

Так, например, ранний срок начала работы (7, 8) может наступить лишь после завершения работ (2, 7) и (5, 7). При этом сумма раннего срока начала работы (2, 7) и ее продолжительность равна 92 дням (32 + 60), а работы (5, 7) - 52 дням (52 + 0).

Следовательно, в качестве раннего срока наступления работы (7, 8) необходимо принять максимальную из двух сумм - 92 дня.

Ранний срок начала "выходящей" из данного события работы записывается во втором секторе, а индекс номера предшествующего события, из которого идет максимальный путь, - в третьем секторе.

Максимальных путей может быть несколько. В этом случае заносятся несколько индексов. Например, в событии 13 указано два индекса предшествующих событий (8 и 12).

Таким образом, последовательно определяются все ранние сроки начала работ. Ранний срок начала завершающего события (21) и будет равен раннему сроку окончания строительства скипового ствола (305 дней).

Критический путь и работы, через которые он проходит, можно установить последовательным переходом от завершающего события к записанным индексам номеров

событий в третьем секторе. Так, например, в третьем секторе события (21) указано, что максимальный путь к нему идет через событие (20), а в событии (20) - через (19) и т. д.

В нашем случае имеется три критических пути, которые проходят через указанные события в третьем секторе.

Продолжительность выполнения работ, через которые проходят критические пути, равна 305 дням.

В событиях, находящихся на критических путях, ранний срок начала "выходящих" работ равен позднему сроку окончания "входящих" в них работ. Поздние сроки окончания проставляются в четвертом секторе (305, 275, 260 и т. д.).

Для некритических работ поздний срок окончания определяется как разность позднего срока окончания и продолжительности предшествующей работы. Например, для работы (13, 15) поздний срок окончания равен 235 дням (255 - 20). Если из события "выходит" две или более работы, то поздний срок окончания "входящих" в него работ определяется минимальной разностью позднего срока окончания и продолжительности последующих работ. Так, например, из события (17) "выходит" две работы (17, 18) и (17, 19) с разностью поздних сроков начала и продолжительности соответственно 260 - 5 и 270 - 5.

Следовательно, поздний срок окончания "входящих" в событие (17) работ (15, 17) и (16, 17) составит 255 дней (260 - 5).

В дальнейшем для работ, через которые не проходит критический путь, определяются резервы времени.

Полный резерв времени какой-либо некритической работы равен разности позднего срока окончания и суммы раннего срока начала и продолжительности данной работы. Например, для работы (3, 5) он равен 40 дням [92 - (22+30)].

Свободный резерв времени определяется как разность раннего срока начала последующих работ и позднего срока окончания данной работы.

В частности, для работы (1, 4) свободный резерв времени составит $20 - 22 = - 2$, т.е. равен нулю.

Частный резерв времени равен разности раннего срока начала последующих работ и суммы раннего срока начала и продолжительности данной работы. Так, частный резерв времени работы (6, 8) определится как разность раннего срока начала работы (8, 9) или (8, 13) и суммы раннего срока начала и продолжительности работы (6, 8) и составит 2 дня [92 - (30 + 60)].

Резервы времени проставляются под продолжительностью работ - вначале полный, затем свободный и, наконец, частный. Например, (2; 0; 2) для работы (6, 8).

Затем по специальной линейке определяются календарные ранние сроки начала работ, которые могут быть занесены в таблицу или проставлены на сетевом графике.

2. ПОРЯДОК ВЫПОЛНЕНИЯ РАБОТЫ

1. Изучить принципы построения сетевых графиков.
2. Рассмотреть пример построения сетевого графика строительства скипового ствола.
3. По выданным преподавателем исходным данным:
 - составить таблицу, отражающую состав горнопроходческих работ и продолжительность их выполнения (возможные скорости выполнения некоторых работ приведены в табл. 5);
 - построить сетевой график строительства ствола;
 - рассчитать временные параметры событий в табличной форме;
 - выделить критический путь сетевого графика;
 - рассчитать ранние сроки начала и окончания работ;
 - определить продолжительность критического пути;
 - произвести оптимизацию сетевого графика по времени (по заданному преподавателем

директивному сроку строительства ствола);

Таблица 5

Наименование работ	Возможная скорость, м/сут
Проходка устья ствола с временным креплением	1,5 ÷ 2
Проходка ствола в зоне "замороженных" пород	1 ÷ 2
Проходка и крепление ствола по коренным породам	2 ÷ 5
Крепление устья ствола монолитным железобетоном	3 ÷ 6
Крепление ствола монолитным железобетоном	2 ÷ 5
Тампонаж закрепленного участка ствола в зоне "замороженных" пород	1,5 ÷ 2
Армирование ствола	10 ÷ 15

- составить таблицу, в которой необходимо указать технические и организационные мероприятия, за счёт которых можно уменьшить продолжительность критического пути;
- рассчитать скорректированные после оптимизации ранние сроки начала и окончания работ;
- рассчитать поздние сроки начала и окончания работ;
- установить резервы времени работ (полные, свободные и частные);
- составить календарную линейку выполнения горнопроходческих работ.

3. ВОПРОСЫ ДЛЯ ПОДГОТОВКИ К ЗАЩИТЕ

1. Дайте определение термину "Сетевой график".
2. В чём заключается сущность разделов математики "Теория графов" и "Топология" ?
3. Какие значения может иметь работа в сетевом графике ?
4. В чём заключается разница между событием и работой при сетевом планировании и управлении строительством горных выработок ?
5. Дайте определение термину "Критический путь".
6. Перечислите основные правила составления сетевых графиков.
7. Перечислите варианты оценки времени выполнения работы.
8. Каковы цели расчета сетевого графика ?
9. Перечислите основные параметры работ в сетевых графиках.
10. В чём заключается сущность оптимизацию сетевого графика по времени ?
11. Назовите способы построения сетевых графиков. В чём заключается их сущность ?

Практическая работа №4

ПРЕДОХРАНИТЕЛЬНЫЕ УСТРОЙСТВА И ИХ РАСЧЕТ

Предохранительными устройствами для углубки вертикальных стволов шахт являются предохранительные полки и предохранительные целики. Последние оставляются по площади всего горизонтального сечения ствола или по его части. Искусственные полки

сооружаются под частью сечения ствола из металлического проката, бетона, дерева и других строительных материалов.

В зависимости от конструкции части полка, воспринимающей основную нагрузку, искусственные полки можно разделить на горизонтальные и клиновые. Горизонтальные полки бывают водособирающие (зумпф-полки), водопропускающие, одно- и двухэтажные. Клиновые полки имеют разновидности: двух- и одноклиновые, с дополнительной пробкой и без нее. Одноклиновые полки могут сооружаться со специальной нишей, в которую направляется падающий подъемный сосуд.

При выборе предохранительного устройства определяющим является не только стоимость самого полка или целика, но и глубина ствола, крепость пород, наличие материалов, вес подъемного сосуда и пр.

Расчет предохранительных целиков

Предохранительные целики оставляются только в породах с коэффициентом крепости не ниже 4. При этом порода целика не должна быть трещиноватой.

ВНИИОМШСом разработан приближенный способ расчета предохранительных целиков по предельной нагрузке. Этот расчет предполагает в момент удара подъемного сосуда упругий сдвиг породы целика по наиболее опасному сечению. В качестве такого принята боковая поверхность прямоугольного параллелепипеда с основанием, равным основанию подъемного сосуда 1-2-3-4 (рис. 101).

Оценка несущей способности предохранительного целика предусматривает:

- изучение состава и состояния горных пород в месте предполагаемого сооружения целика;
- определение физико-механических свойств пород целика;
- определение потерь кинетической энергии свободно падающего сосуда на преодоление аэродинамических сопротивлений;
- расчет целика;
- расчет перекрытия, поддерживающего целик снизу.

При расчете предохранительного целика (рис. 102 и см. рис. 101) условие прочности удовлетворяется в виде

$$\sqrt{\frac{1,67 K_0 \eta G}{L_{\text{пр}} L h}} \leq \tau; \quad G = \frac{E_{\text{II}} E}{E + 2\nu E_{\text{II}} + E_{\text{II}}},$$

где K_0 - кинетическая энергия падающего подъемного сосуда в момент, непосредственно предшествующий контакту (определяемая как произведение веса подъемного сосуда на высоту падения); η - коэффициент, учитывающий изменение кинетической энергии падающей клетки в момент ее удара о целик (определяется как отношение веса подъемного сосуда к суммарному весу подъемного сосуда и целика принятой высоты и формы); G - модуль сдвига породы целика; $L_{\text{пр}}$ - приведенная высота сектора целика, равная 0,67 высоты сектора; h - высота целика.

В связи со значительным разнообразием возможных форм предохранительных целиков уравнение прочности нецелесообразно разрешать относительно h . Поэтому определение высоты целика производят методом последовательных приближений. Во всех случаях высота целика не должна быть меньше 0,8 диаметра ствола в черне. При уменьшении высоты целика в нем возможно появление опасных для пород целика изгибающих напряжений.

При углубке ствола в породах с углом падения более 10° целик должен оставляться так, чтобы падение пород было направлено от вертикальной грани в сторону, противоположную углубочному отделению.

При глубине падения подъемного сосуда более 400 м рекомендуется учитывать аэродинамическое сопротивление свободному падению подъемного сосуда, поглощающее часть кинетической энергии, накапливаемой при падении.

Для определения потерь кинетической энергии свободно падающего подъемного сосуда составлены графики зависимости величин скорости падения подъемных сосудов от высоты их падения.

Кривые построены для типовых подъемных сосудов. Кривая v_t соответствует теоретической скорости падения подъемного сосуда. Если рассчитываемый полук сооружают не под типовым подъемным сосудом, следует брать величину скорости, соответствующую ближайшему, меньшему по площади подъемному сосуду. При возможной высоте падения подъемного сосуда больше 400 м кинетическая энергия перед ударом определяется формулой:

$$K = \frac{q^2 H_{\text{идеа}}}{q + Q},$$

где K - кинетическая энергия, расходуемая на деформацию предохранительного устройства, кГм; $H_{\text{прив}}$ - приведенная высота падения подъемного сосуда, м; q - вес подъемного сосуда, кг; Q - вес предохранительного устройства, кг.

Переход от qH к $qH_{\text{прив}}$ т.е. к энергии сосуда перед контактом с защитным приспособлением с учетом потерь на преодоление аэродинамического сопротивления следует производить по формуле:

$$\frac{m v_{\text{ист}}^2}{2} = 2q H_{\text{идеа}} \frac{1}{2} m = q H_{\text{идеа}} m,$$

где $v_{\text{ист}}$ - истинная скорость (определяют по графику, отображенному на рис. 103).

Для предотвращения падения отдельных кусков пород при частичном разрушении целика под ним устанавливают перекрытие из двутавровых балок. Между породным целиком и металлическим перекрытием укладывается накатник из бревен.

Несущая способность перекрытия из двутавровых балок должна рассчитываться на общую нагрузку, равную $1/2$ веса всего целика.

В качестве расчетной схемы для определения несущей способности балок следует принимать балку, свободно опертую, по концам с сосредоточенной нагрузкой.

Расчет балок производят с учетом пластических деформаций по формуле:

$$P = \frac{8 S_x \sigma_0}{L},$$

где P - несущая способность балки с учетом пластических деформаций, кГ; S_x - статический момент полусечения двутавра, см³; σ_0 - предел текучести стали, равный 24000 кГ/см²; L - пролет балки, см.

По данным ВНИИОМШСа, целик разрушается с образованием полости в форме неправильной усеченной пирамиды, нижнее основание которой повторяет нижнюю грань целика, а верхнее площадку контакта подъемного сосуда и верхней грани.

При определении величины распределенной нагрузки от разрушенного породного целика на отдельные балки перекрытия следует принимать во внимание уменьшение нагрузки от площади контакта к периферии, а также увеличение несущей способности балок в связи с уменьшением пролета. Если к этим балкам крепят проходческое оборудование, при их расчете следует учитывать дополнительные нагрузки.

При сооружении предохранительного целика буровзрывные работы ведутся так, чтобы как можно меньше нарушить породный целик трещинами и получить сечение, наиболее близкое к проектному, с минимальной величиной переборов. Для этого можно

применить метод, в основе которого лежит правильный выбор коэффициента сближения (отношения расстояния между оконтуривающими шпурами к линии наименьшего сопротивления) или метод контурного взрывания с оставлением при зарядании оконтуривающих шпуров воздушного промежутка между зарядом и забойкой в шпурах. Подобный же эффект получается, если заряжать такие шпуры патронами ВВ с продольной кумулятивной выемкой. Рассредоточение зарядов путем оставления воздушных промежутков между частями заряда или заполнение этих промежутков инертными материалами, как и применение оконтуривающих шпуров уменьшенного диаметра, не рекомендуется. Глубина шпуров не должна превышать 1,0 - 1,3 м.

Схема последовательности ведения буровзрывных работ при оконтуривании целика

На рис. 104 приведена схема последовательности ведения работ по оконтуриванию целика.

Непосредственно над поверхностью целика между углубочным и эксплуатационным отделением устанавливают вертикальную стенку, высота которой определяется выражением:

$$h_{ст} = h_c + 0,01 H, \text{ м,}$$

где $h_{ст}$ - высота вертикальной стенки, м; h_c - высота подъемного сосуда, м; H - глубина ствола до целика, м.

Вертикальная стенка сооружается из двутавровых балок (см. рис. 102).

Расстояние по вертикали между осями соседних балок принимается равным 0,7 м. Для подъемных сосудов весом до 10 т используются балки № 30, от 10 до 15 т - № 40.

Вертикальную грань целика на 1/3 высоты, считая от его верхней грани, крепят двутавровыми балками. Конструкция этой крепи (номер двутавровой балки, их расположение и число на 1 м по высоте) аналогична конструкции вертикальной стенки.

В случае необходимости использовать верхнюю часть целика для сооружения водосборника максимально допустимая емкость его должна определяться по формуле

$$V_b = \frac{\pi d^2}{8}, \text{ м}^2,$$

где d - диаметр ствола в черне, м.

Сооружать вертикальную стенку зумпф-целика из бетона или железобетона не рекомендуется, так как при гидравлическом ударе она легко разрушается. Для этой цели следует использовать листовое железо. Примерная конструкция зумпф-целика приведена на рис. 102.

Пример расчета целика

В стволе работает породный скип весом $m_{ск}=10$ т. Возможная высота падения $H_{п} = 600$ м. Целик оставляется в глинистом сланце с объемным весом, равным $\rho = 2,65$ т/м³. Допускаемое касательное напряжение, определенное по паспорту прочности, составляет $\tau = 100$ кГ/см².

Основные исходные данные в соответствии с рис. 101 приняты:

$a_1 = 1,6$ м;	$R = 3,5$ м;	$E_I = 1,03 \cdot 10^5$ кГ/см ² ;
$a_2 = 1,7$ м;	$l = 5,4$ м;	$E_{II} = 2,78 \cdot 10^5$ кГ/см ² ;
$a_3 = 0,15$ в;	$L = 3,5$ м;	$\nu_I = 0,11$.

Модуль упругости породы при сдвиге составит:

$$G = \frac{1,76 \cdot 2,73 \cdot 10^6 \cdot 10^6}{(1,76 + 2 \cdot 0,21 \cdot 2,73 + 2,73) 10^6} = 0,85 \cdot 10^6 \text{ т/м}^2,$$

Принимаем в первом приближении высоту целика, равную 7 м, и определяем для него коэффициент, учитывающий изменение кинетической энергии падающего подъемного сосуда в момент удара:

где $m_{ц}$ - вес целика, 375 т.

Находим кинетическую энергию подъемного сосуда перед контактом с целиком, учитывая потери на преодоление аэродинамического сопротивления:

$$K_o = m_{ск} \frac{v_{ист}^2}{2g} = 10 \frac{102^2}{2 \cdot 9,81} = 5300 \text{ тм},$$

где 102 м/сек - истинная скорость падения подъемного сосуда с учетом аэродинамического сопротивления (см. рис. 103) для скипа с ближайшим большим весом, равным 14,7 т. Миделево сечение у обоих скипов одинаково.

Тогда значение подкоренного выражения условия прочности составит:

$$\sqrt{\frac{1,67 \cdot 0,85 \cdot 10^6 \cdot 5,3 \cdot 10^3 \cdot 2,6 \cdot 10^{-2}}{3,5 \cdot 0,67 \cdot 5,4 \cdot 7,0}} = 1,47 \cdot 10^3 \text{ т/м}^2 = 148 \text{ кг/см}^2,$$

где 0,67 - коэффициент, учитывающий уменьшение приведенной высоты сегмента по сравнению с фактической.

Подкоренное выражение, определяющее действительное касательное напряжение в целике высотой 7 м больше разрушающего, определенного из паспорта прочности породы. Поэтому высоту рассчитываемого целика следует увеличить. Повторными расчетами можно доказать, что для данных условий высота целика должна быть не менее 10,5 м.

СЕЧЕНИЯ ШАХТНЫХ СТВОЛОВ

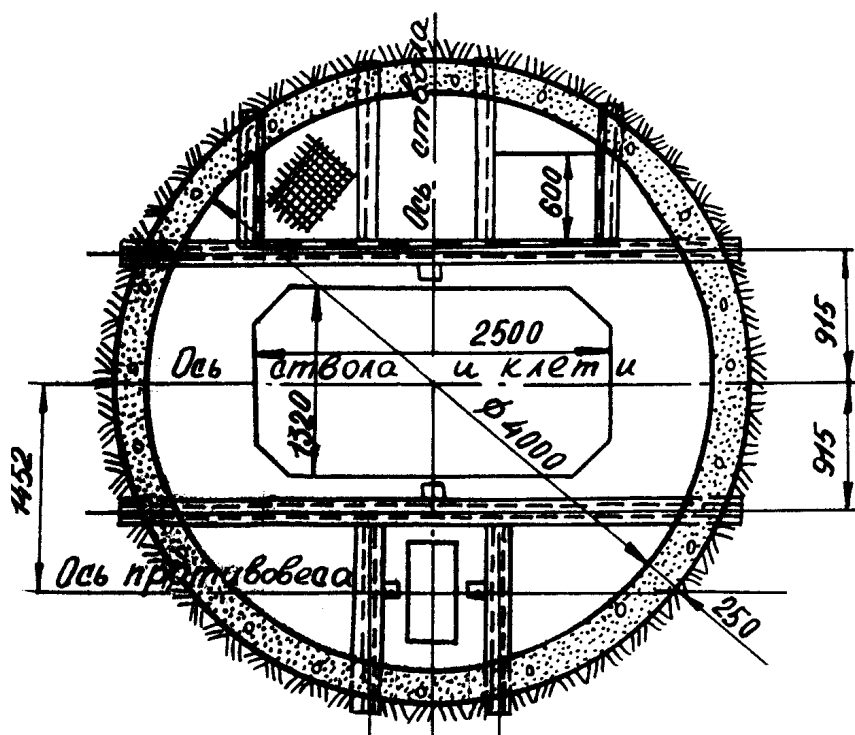


Рис. П.1.1. Сечение вентиляционного ствола диаметром в свету 4 м

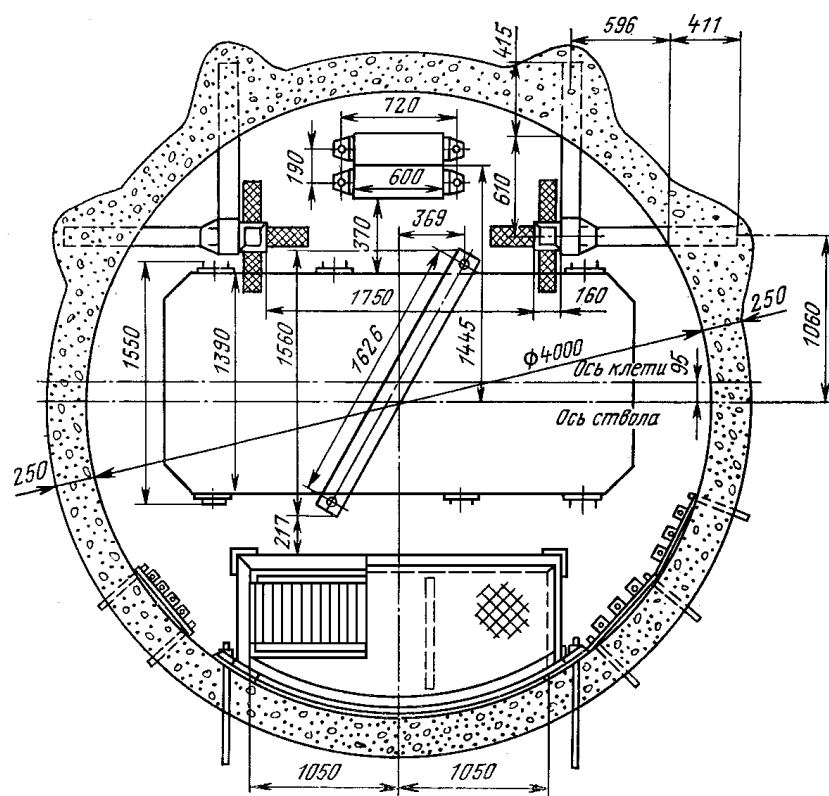


Рис. П.1.2. Сечение клетового ствола диаметром в свету 4 м

с консольно – распорной армировкой

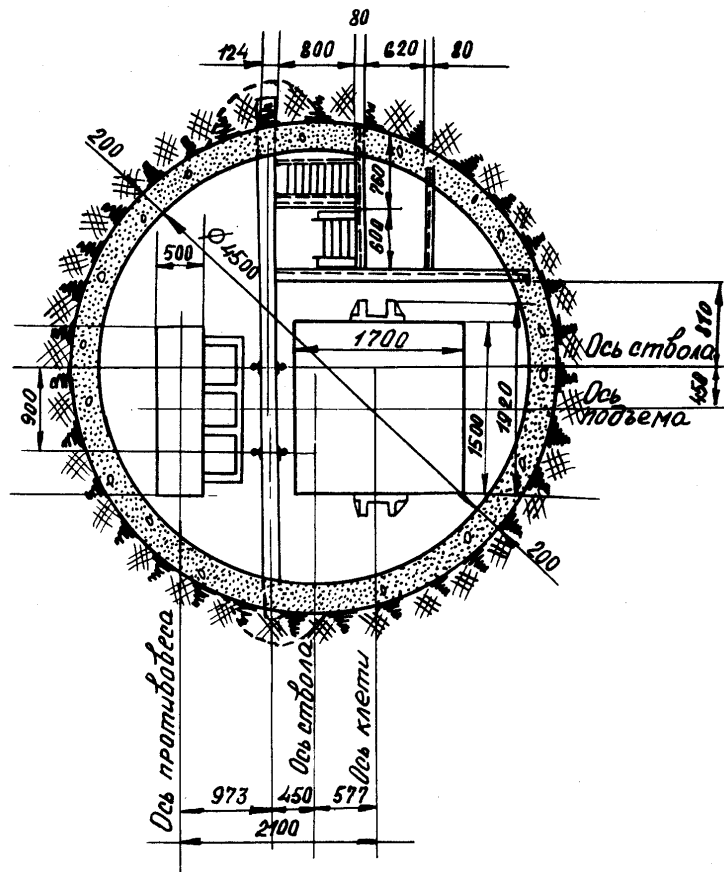


Рис. П1.3. Сечение вспомогательного ствола диаметром в свету 4,5 м

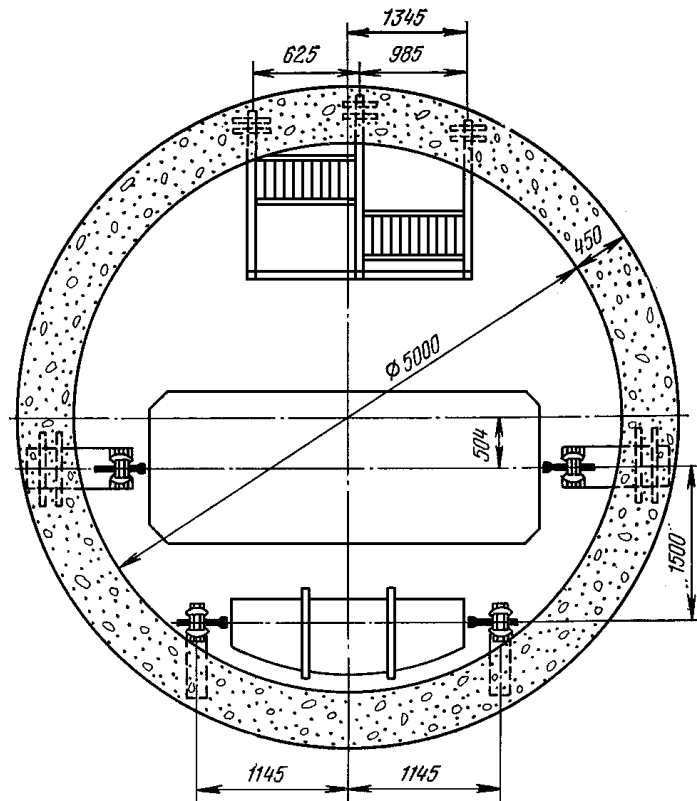


Рис. П1.4. Сечение клетового ствола диаметром в свету 5 м

с применением консольных расстрелов

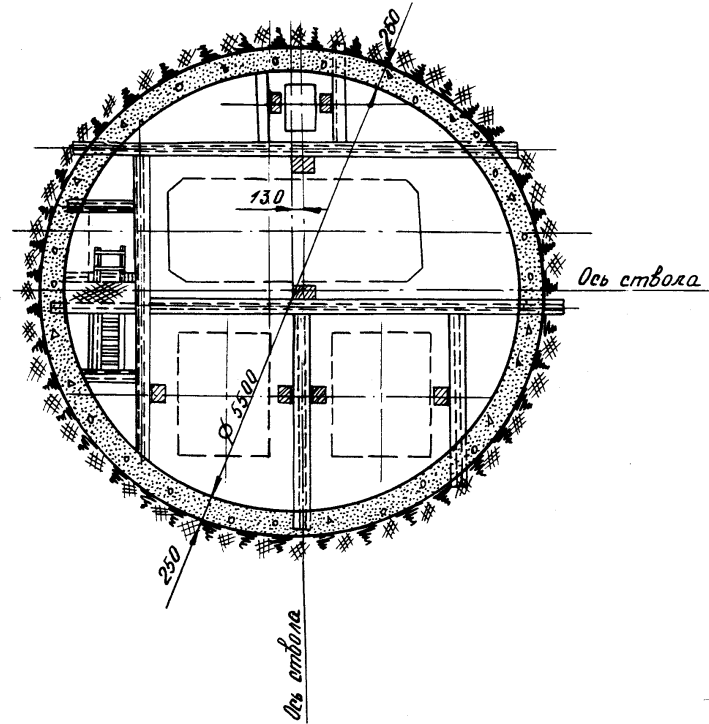


Рис. П1.5. Сечение скипо-клетевого ствола диаметром в свету 5,5 м

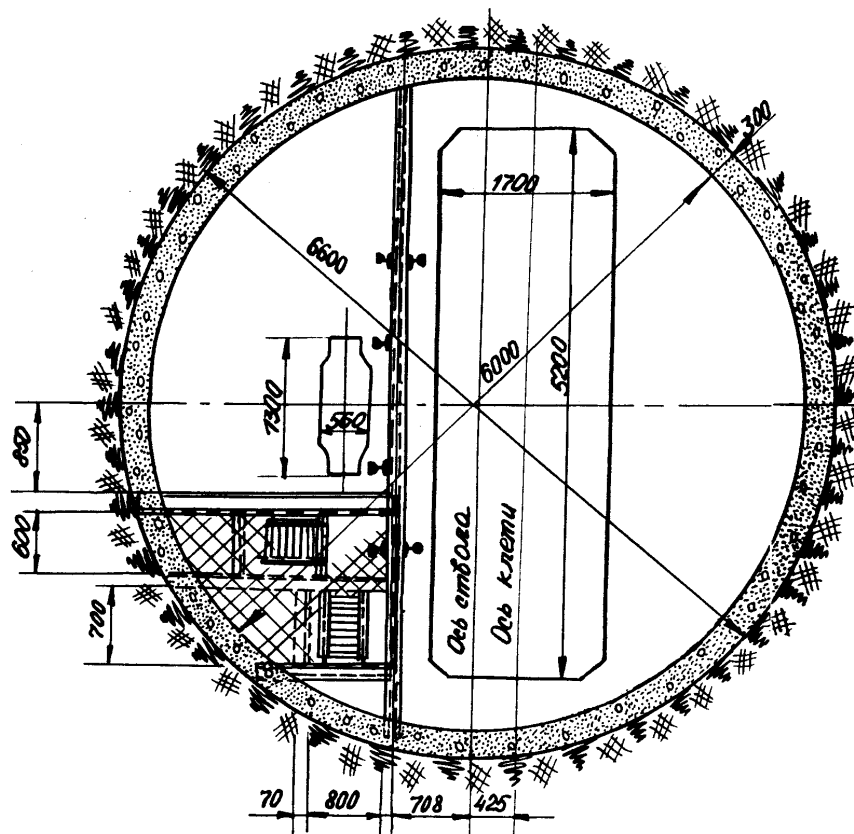


Рис. П1.6. Сечение вспомогательного ствола диаметром в свету 6 м

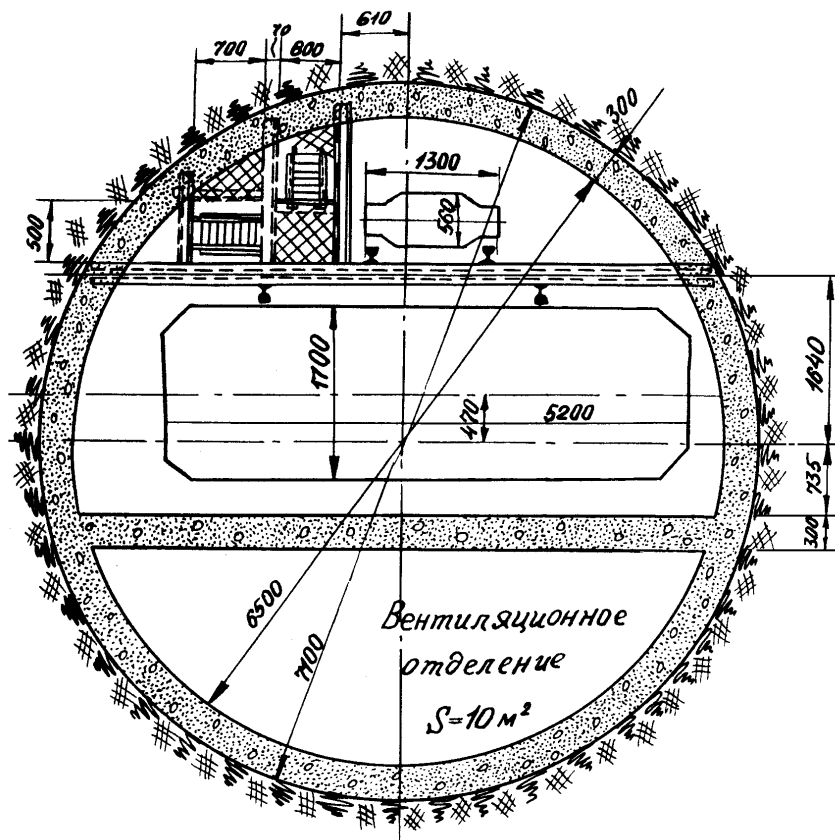


Рис. П1.7. Сечение вентиляционного ствола диаметром в свету 6,5 м

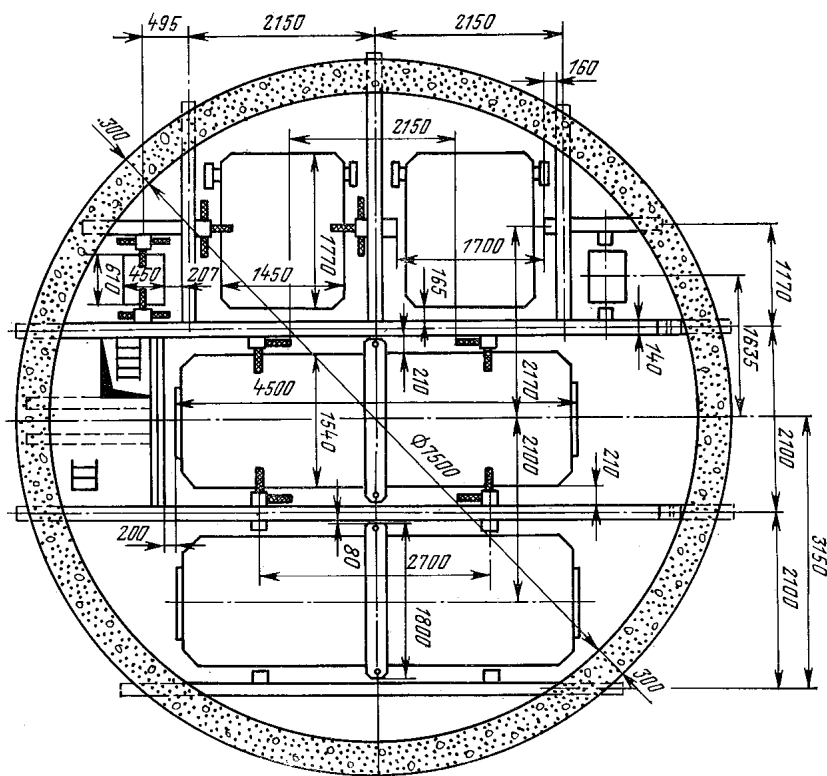


Рис. П1.8. Сечение скипо-клетевого ствола диаметром в свету 7,5 м с коробчатыми проводниками

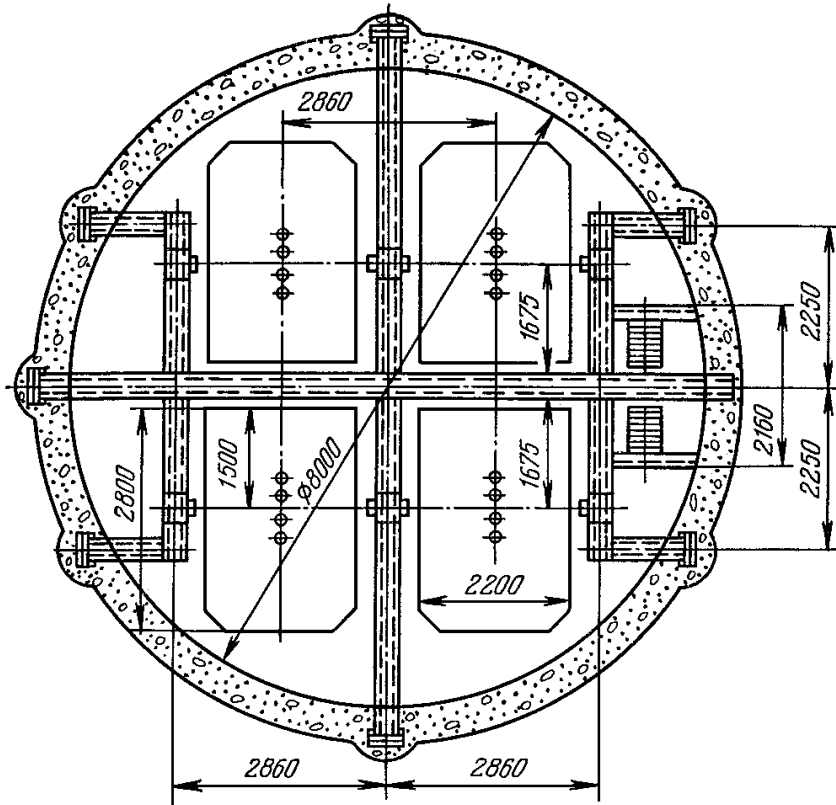


Рис. П1.9. Сечение скипового ствола диаметром в свету 8 м со сварными расстрелами

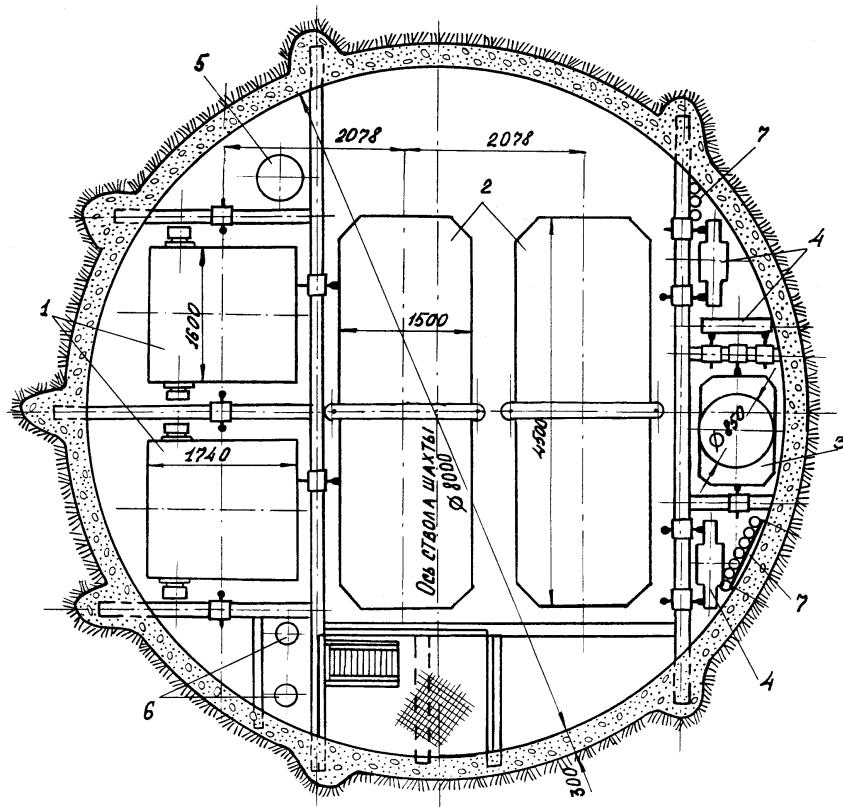


Рис. П1.10. Сечение скипо - клетового ствола диаметром в свету 8 м

Отраслевые нормы времени и выработки на горно-капитальные работы при строительстве шахт и рудников чёрной металлургии.
Харьков. 1988. - 488 с.

4. АРМИРОВАНИЕ СТВОЛОВ

4.1. ДОБЛЕНИЕ ЛУНОК ПОД РАССТРЕЛЫ

Состав работ. Осмотр рабочего места и приведение его в безопасное состояние, разметка местоположения лунок по отвесам и шаблону, долбление лунок отбойными молотками, погрузка отбитого материала, породы и мусора в бады с выдачей на поверхность, участие в перемещении рабочего полка в процессе работы, подача сигналов в процессе работы и направление бадей при подъеме. При подготовке лунок буровзрывным способом в состав работ, кроме перечисленных, входят: бурение шпуров, зарядание и взрывание.

При разработке лунок РЛ-1 СБЛ: подготовка к работе и передвижение машины от одной лунки к другой, разбуривание лунок, мелкий ремонт РЛ-1.

Состав звена: проходчик 6 разряда.

Таблица 4.1

Нормы выработки и времени, лунок, человеко-час на 1 лунку

Норма	Долбление лунок отбойным молотком			Заготовка лунок буровзрывным способом			Заготовка лунок машиной РЛ-1 СБЛ		
	сечение лунок								
	до 600	601—1200	свыше 1200	до 600	601—1200	свыше 1200	до 600	601—1200	свыше 1200
Выработки	4,2	3,73	2,46	6,0	4,94	4,5	11,2	7,91	4,73
Времени	1,4	1,6	2,44	0,99	1,21	1,33	0,54	0,76	1,27

Примечание. При заготовке заводных лунок нормы времени умножать на коэффициент 1,25.

4.2. УСТАНОВКА И ЗАДЕЛКА МЕТАЛЛИЧЕСКИХ РАССТРЕЛОВ В ГОТОВЫЕ ЛУНКИ

Состав работ. При бетонной крепи ствола: осмотр рабочего места и приведение его в безопасное состояние, приемка в стволе элементов армировки и крепежных материалов с укладкой их на рабочем полке, перелопачивание опущенной с поверхности бетонной смеси, установка расстрелов в готовые лунки, проверка правильности установки расстрелов по отвесам, уровню и шаблонам с расклиниванием концов расстрелов, установка щитов (опалубки) и заделка концов установленных расстрелов бетонной смесью, подача сигналов в процессе работы, участие в перемещении рабочего полка в процессе работы.

При тубинговой крепи ствола: приемка в стволе элементов армировки и крепежных материалов, установка приспособлений на ребра тубингов для крепления расстрелов, установка расстрелов на ребра тубингов, проверка правильности установки расстрелов по отвесам, уровню и шаблонам, сверление отверстий электро-сверлом или пневмосверлом, крепление установленных расстрелов к тубинговой крепи, подача сигналов в процессе работы, участие в перемещении рабочего полка в процессе работы.

Состав звена: проходчик 6 разряда.

Таблица 4.2

Нормы выработки и времени, расстрелы, человеко-час на 1 расстрел

Профиль балки	Длина расстрелов, м	Материал крепи ствола					
		бетон, железобетон				тубинги	
		число заделанных концов					
		один	два	н о р м а			
1	2	3 выработки	4 времени	5 выработки	6 времени	7 выработки	8 времени
12—16	до 2,5	5,85	1,02	4,48	1,34	4,72	1,27
	2,51—3,5	3,93	1,52	3,1	1,9	3,0	2,0
18—26	до 2,5	4,56	1,32	2,9	2,03	3,19	1,88
	2,51—3,5	4,08	1,47	2,72	2,2	3,01	2,04
	3,51—6	3,39	1,77	2,3	2,58	2,73	2,2
	6,1—8	2,92	2,0	2,0	2,98	2,2	2,73
	8,1—10	2,5	2,4	1,71	3,5	2,0	3,0

Продолжение табл. 4.2

1	2	3	4	5	6	7	8
27—32	до 2,5	4,26	1,41	2,8	2,14	3,0	1,98
	2,51—3,5	3,76	1,6	2,49	2,4	2,8	2,14
	3,51—6	2,9	2,0	2,0	2,98	2,38	2,53
	6,1—8	2,3	2,56	1,59	3,78	1,74	3,44
	8,1—10	2,0	3,0	1,37	4,38	1,59	3,75
36—45	до 2,5	3,39	1,77	2,23	2,7	2,4	2,49
	2,51—3,5	3,05	1,96	2,03	2,95	2,29	2,6
	3,51—6	2,6	2,31	1,78	3,37	2,1	2,86
	6,1—8	2,16	2,77	1,48	4,05	1,6	3,72
	8,1—10	1,85	3,25	1,27	4,75	1,37	4,36
55—60	до 6,1—8	1,59	3,76	1,09	5,5	1,19	5,04
	8,1—10	1,39	4,32	0,95	6,32	1,03	5,79

Примечание. Заделка в лунку одного конца предусмотрена для расстрелов, приближаемых вторым концом к перпендикулярно расположенному расстрелу.

4.3. СБОЛЧИВАНИЕ СТАЛЬНЫХ РАССТРЕЛОВ

Состав работ. Подводка и центровка расстрелов, временное крепление сболчиваемых расстрелов, сболчивание расстрелов.

Состав звена: проходчик 6 разряда.

Таблица 4.3

Нормы выработки и времени, расстрелы, человеко-час на 1 расстрел

	Профиль балки						
	№ 12—16		№ 18—32				
	до 2,5	2,51—3,5	до 2,5	2,51—3,5	3,51—6	6,1—8	8,1—10
Выработки	12,64	11,62	10,79	9,90	8,4	6,0	4,8
Времени	0,46	0,50	0,401	0,582	0,69	0,96	1,2

Норма	Более 32				
	до 2,5	2,51—3,5	3,51—6	6,1—8	8,1—10
Выработки	7,58	6,92	5,54	4,24	3,6
Времени	0,76	0,83	1,04	1,36	1,6

Примечания: 1. Две сболчиваемые части составного расстрела считать за один расстрел.

2. Сболчивание двух перпендикулярно расположенных расстрелов считать за сболчивание одного расстрела.

3. При сболчивании составного расстрела принимать суммарную длину обеих составных частей. При сболчивании двух перпендикулярно расположенных расстрелов принимать длину расстрела, лежащего одним концом в лунке.

4.4. УСТАНОВКА ПРОВОДНИКОВ

Состав работ. Осмотр рабочего места и приведение его в безопасное состояние, приемка в стволе проводников и крепежных материалов, подъем и опускание люлек, крепление их к расстрелу, перецепка проводников с каната подъемной машины на канат монтажной лебедки, установка приспособлений, временное крепление проводников к расстрелам, сверление отверстий в деревянных проводниках и подгонка стальных проводников, крепление проводников в заготовленных пазах с установкой ложных проводников, проверка правильности установки проводников по отвесам и шаблонам, снятие щитков (опалубки) с мест заделки концов расстрелов со строповой разобранного материала, подача сигналов в процессе работы.

Состав звена: проходчик 6 разряда.

Таблица 4.4

Нормы выработки и времени, м, человеко-час на 1 м проводника

Норма	Деревянные проводники		Металлические проводники				Т-образные
	одинарные	парные	рельсовые		коробчатые		
			одинарные	парные	одинарные	парные	
Выработки	12,1	16,0	14,67	21,55	10,25	13,53	13,3
Времени	0,50	0,374	0,409	0,278	0,58	0,443	0,45

Примечания: 1. При снятии проводников нормы времени умножать на 0,5.

2. Нормами предусмотрена стандартная длина проводников: стальных — 12,5 м, деревянных — 6 м.

3. Парными являются проводники, одновременно устанавливаемые в смежных отделениях ствола тыльными частями друг к другу. Замер выполненного объема работ по установке парных проводников производить по каждой нитке в отдельности.

4. Т-образные проводники к расстрелам крепятся болтами.

4.5. ОБОРУДОВАНИЕ ЛЕСТНИЧНЫХ ОТДЕЛЕНИЙ В СТВОЛАХ ШАХТ

Состав работ. Осмотр рабочего места и приведение его в безопасное состояние, приемка в стволе лестниц и материалов, установка на стальные расстрелы деревянных брусьев с укреплением их хомутами и болтами, настилка полков на расстрелах в установленных местах с пришивкой досок, установка и укрепление лестниц и поручней, обшивка лестничных отделений досками или сеткой, подъем и опускание люлек, прикрепление их к расстрелам, подача сигналов в процессе работы. При разборке: снятие настила полка лестниц, поручней и обшивка лестничного отделения, строповка разобранных материалов.

Состав звена: проходчик 6 разряда.

Таблица 4.5

Нормы выработки и времени, м лестничного отделения,
человеко-час на 1 м отделения

Лестничное отделение	Норма	Расстояние между полками, м			
		до 5		свыше 5	
		устройство	разборка	устройство	разборка
Деревянное	Выработки	3,1	7,79	3,6	8,82
	Времени	1,93	0,77	1,67	0,68
Металлическое	Выработки	3,4	4,11	3,8	4,69
	Времени	1,77	1,46	1,58	1,28

4.6. УСТРОЙСТВО И РАЗБОРКА НАСТИЛОВ ПО РАССТРЕЛАМ

Состав работ. При устройстве настила по расстрелам: осмотр рабочего места и приведение его в безопасное состояние, прием лесоматериалов в стволе, укладка досок на расстрелы, устройство обвязки с двух сторон, подача сигналов в процессе работы.

При разборке настила по расстрелам: разборка настила, строповка разобранного лесоматериала, подача сигналов в процессе работы.

Состав звена: проходчик 6 разряда, проходчик 5 разряда — 2 человека.

Т а б л и ц а 4.6

Нормы выработки и времени, м², человеко-час на 1 м²

Норма	Устройство	Разборка
Выработки	16,37	32,72
Времени	0,35	0,18

4.7. УСТАНОВКА РУДНИЧНЫХ СТАНКОВ НА СОПРЯЖЕНИЕ С ОКОЛОСТВОЛЬНЫМ ДВОРОМ

Состав работ. Осмотр рабочего места и приведение его в безопасное состояние, приемка опускаемых в ствол элементов станка, укладка расстрелов в готовые лунки, проверка уложенных расстрелов по отвесам, приемка и разгрузка щитков и бетонной смеси, установка щитков, заделка бетоном концов расстрелов, уложенных в лунки, сболчивание расстрелов и стоек, участие в перемещении рабочего полка, устройство и разборка подмостей с периодической перестановкой их в процессе работы.

Состав звена: проходчик 6 разряда.

4.8. МОНТАЖ КОМПЕНСАТОРНЫХ БАЛОК ИЗ СПЕЦПРОФИЛЯ В СТВОЛЕ

Состав работ. Осмотр рабочего места и приведение его в безопасное состояние, разметка расположения лунок по отвесам и шаблонам, долбление лунок отбойным молотком или заготовка лунок буровзрывным способом, уборка отбитого материала в бадьи и выдача его на поверхность, прием опускаемых в ствол балок и материалов, перелопачивание готового спущенного с поверхности бетона, установка балок в лунки, проверка уложенных балок по отвесам, центровка, установка щитков (опалубки), заделка концов уложенных балок бетоном, сболчивание составных балок, подача сигналов в процессе работы, участие в перемещении подвешенного полка в процессе работы, сварочные работы.

Состав звена: проходчик 6 разряда.

Таблица 4.7

**Нормы выработки и времени, расстрелы, стойки,
человеко-час на 1 расстрел или стойку**

Элементы станка	Норма	Профиль балки																				
		12—16	18—26	27—32	36—45	до 3,5	3,51—6	6,01—8	8,01—10	до 3,5	3,51—6	6,01—8	8,01—10									
		длина расстрелов и стоек, м																				
Расстрелы составные	Выработки Времени	—	—	—	—	—	—	1,44	4,0	1,2	4,8	1,2	4,8	1,2	4,8	1,0	5,76	7,8	0,80			
Расстрелы заводные	Выработки Времени	—	—	—	—	—	—	—	—	1,8	3,2	1,56	3,68	1,31	4,4	1,31	4,4	5,3	—			
Расстрелы поперечные	Выработки Времени	4,0	3,6	3,13	2,48	2,48	2,48	2,26	2,32	2,48	2,32	2,32	2,32	2,05	2,8	2,24	2,56	2,8	2,05	1,72	3,36	
Расстрелы промежуточные	Выработки Времени	18,0	14,4	12,41	10,14	8,89	7,43	0,78	0,65	0,57	0,57	0,65	0,78	—	—	—	—	—	—	—	—	—
Вертикальные стойки	Выработки Времени	—	—	—	—	—	—	—	—	—	—	—	—	—	—	—	—	—	—	—	—	—
		—	—	—	—	—	—	1,90	3,04	1,56	3,68	1,14	5,04	1,58	3,65	1,28	4,41	6,05	0,95	6,05	—	—

Таблица 4.8

Нормы выработки и времени, т, человеко-час на 1 тонну

Норма выработки	Норма времени
0,35	16,51

4.9. МОНТАЖ И ДЕМОНТАЖ ПОСТОЯННЫХ ТРУБОПРОВОДОВ

Нормами предусмотрен монтаж из става стальных труб, соединенных фланцами и укрепляемых в стволе шахты хомутами через каждые 8 м.

Наращивание предусматривается снизу вверх с подачей в ствол шахты по одной трубе или звеньями по 2—3 трубы при помощи электрических лебедок. Опускание и подъем рабочих производится в люльках.

Состав работ. Подтаскивание труб к стволу шахты. Очистка труб и фланцев, заводка труб и зажим их хомутами, стыковка труб с установкой прокладок, опускание в ствол трубопровода и хомутов с сопровождением их по стволу, подводка трубопровода, установка его и стыковка в стволе, крепление установленного трубопровода хомутами, отсоединение панциря, выдача и сопровождение каната на поверхность.

Состав звена: проходчик 5 разряда, проходчик 4 разряда — 5 человек.

Таблица 4.9

Нормы выработки и времени, м, человеко-час на 1 м трубопровода

Норма	Диаметр труб в мм, до						
	50	75	100	125	150	200	250
Выработки	15,0	13,16	11,9	9,86	8,72	6,81	5,36
Времени	0,4	0,46	0,5	0,61	0,69	0,88	1,12

Продолжение табл. 4.9

300	350	400		500	550	600	650	700	750
4,41	3,75	3,41	3,12	2,77	2,5	2,27	2,02	1,82	1,62
1,4	1,6	1,8	1,9	2,2	2,4	2,6	3,0	3,3	3,7

Примечания: 1. Нормами предусмотрен монтаж ставов на условное давление до 64 кгс/см². При монтаже ставов на условное давление до 100 кгс/см² нормы времени умножать на 1,17.

2. При разработке ставов трубопровода норму времени умножать на 0,5.

3. При монтаже ставов труб, футерованных цементным раствором, нормы времени умножать на 1,25.

4. При монтаже трубопроводов со сваркой стыков нормы времени умножать на коэффициент 0,8.