



Негосударственное частное образовательное учреждение  
высшего образования  
«Технический университет УГМК»

**МЕТОДИЧЕСКИЕ РЕКОМЕНДАЦИИ К ВЫПОЛНЕНИЮ  
ПРАКТИЧЕСКИХ РАБОТ ПО ДИСЦИПЛИНЕ**

**МАТЕРИАЛОВЕДЕНИЕ**

<b>Специальность</b>	<u>21.05.04 Горное дело</u>
<b>Специализация</b>	<u>Подземная разработка рудных месторождений</u>
<b>Уровень высшего образования</b>	<u>Специалитет</u> <i>(бакалавриат, специалитет, магистратура)</i>
<b>Квалификация выпускника</b>	<u>горный инженер (специалист)</u>

Автор - разработчик: Казак О. О., канд. техн. наук, доцент  
Рассмотрено на заседании кафедры разработки месторождений полезных ископаемых  
Одобрено Методическим советом университета 30 июня 2021 г., протокол № 4

г. Верхняя Пышма  
2021

**Практическая работа** - средство, позволяющее оценить умение и владение обучающегося излагать суть поставленной задачи, самостоятельно применять стандартные методы решения поставленной задачи с использованием имеющейся лабораторной базы, проводить анализ полученного результата работы.

### **Практическая работа №1**

## **ОПРЕДЕЛЕНИЕ ЗЕРНОВОГО СОСТАВА И МОДУЛЯ КРУПНОСТИ ПЕСКА**

Целью работы является изучение теории и освоение навыков определения характеристик песка. Определение зернового состава песка производится ежедневно при приемочном контроле на предприятии-изготовителе, в качестве входного контроля, при геологической разведке.

### **Общие требования к песку для строительных работ**

Песок – рыхлая смесь минеральных зерен крупностью 0,14 - 5 мм, образовавшаяся в результате естественного (выветривание) или искусственного (дробление) разрушения прочных горных пород. По происхождению (генезису) пески делят на природные и пески из отсевов дробления. Песок должен характеризоваться следующими показателями качества: зерновым составом; содержанием пылевидных и глинистых частиц, в том числе глины в комках. Песок из отсевов дробления характеризуется также пределом прочности исходной горной породы при сжатии в насыщенном водой состоянии. Предприятие-изготовитель природного и обогащенного песков должно иметь и сообщать потребителю по его требованию следующие характеристики, установленные при геологической разведке: минералого-петрографический состав с указанием пород и минералов, относимых к вредным примесям; показатель потенциально-реакционной способности песка, определенный химическим методом (при наличии в песке реакционно-способных минералов и пород); содержание органических примесей; описание формы и характера поверхности зерен песка; среднюю плотность зерен песка.

В качестве заполнителей для всех видов бетонов и строительных растворов, а также для устройства дорожных одежд и других строительных работ используется природный песок и песок из отсевов дробления со средней плотностью зерен, включая поры (объемной массой), свыше  $2000 \text{ кг/м}^3$ , получаемые из специально или попутно добываемых пород и отходов горно-обогажительных предприятий.

Песок природный и из отсевов дробления, в зависимости от зернового состава подразделяют на группы: повышенной крупности, крупный, средний, мелкий и очень мелкий.

Обогащенный природный песок, в зависимости от зернового состава, подразделяют на группы: повышенной крупности, крупный, средний и мелкий. Обогащенный песок из отсевов дробления в зависимости от зернового состава подразделяют на группы: повышенной крупности, крупный и средний.

Для каждой группы песка, после предварительного отсева их на сите с отверстиями размером 5 мм для выделения зерен гравия (щебня), модуль крупности песка  $M_k$  и полный остаток на сите с сеткой № 063 должны соответствовать указанным в таблице 1.1.

Таблица 1.1

Классификация строительных песков

Группа песка	Модуль крупности	Полный остаток на сите №063, % по массе	Область применения
Повышенной крупности	3,0 – 3,5	65 - 75	Заполнители для бетонов, материалы для устройства дорожных одежд

Крупный	2,5 – 3,0	45 - 65	Заполнители для бетонов и строительных растворов, материалы для устройства дорожных одежд
Средний	2,0 – 2,5	30 - 45	То же
Мелкий	1,5 - 2,0	10 - 30	То же
Очень мелкий	1,0 - 1,5	До 10	Заполнители для строительных растворов

Если при определении группы песок отвечает по модулю крупности одной группе, а по полному остатку на сите № 063 – другой, то определение группы песка производят по модулю крупности. В этом случае в паспорте указывают отклонение значения полного остатка на сите № 063 от указанного в таблице 1.1 для песка данной группы.

В качестве мелкого заполнителя для бетонов должны использоваться пески с модулем крупности от 1,5 до 3,25. Зерновой состав мелкого заполнителя должен соответствовать указанному в таблице 1.2 и на рис. 1.1. При этом учитывают только зерна, проходящие через сито с круглыми отверстиями диаметром 5 мм.

Использование в качестве мелкого заполнителя для бетона песка из отсевов дробления и обогащенного песка из отсевов дробления и их смесей с природным мелким и очень мелким песками допускается при условии обеспечения заданной удобоукладываемости бетонной смеси без перерасхода цемента.

Таблица 1.2

Характеристика песка как мелкого заполнителя для бетонов

Размер отверстия контрольного сита, мм	Полные остатки на контрольных ситах, % по массе
2,5	0 – 20
1,25	5 - 45
0,63	20 - 70
0,315	35 - 90
0,16	90 - 100
Проход через сито №16	10 - 0

Песок всех видов не должен содержать посторонних засоряющих примесей. Для получения песка из отсевов дробления и обогащенного песка из отсевов дробления должны использоваться изверженные, метаморфические или плотные осадочные породы, а также гравий. В зависимости от прочности исходной горной породы эти пески разделяют на шесть марок: 1400, 1200, 1000, 800, 600 и 400, а в зависимости от прочности гравия – на четыре марки: 1000, 800, 600 и 400. Прочность исходной горной породы и гравия должна соответствовать указанной в таблице 1.3.

Изверженные и метаморфические породы, используемые для производства песков из отсевов дробления, должны иметь предел прочности при сжатии не менее 60 МПа, а осадочные горные породы – не менее 40 МПа.

#### **Требования к отбору проб песка для испытаний**

При приемочном контроле на предприятии-изготовителе отбирают точечные пробы, из которых путем смешивания получают одну объединенную пробу от сменной продукции каждой технологической линии. Отбор точечных проб с технологических линий, транспортирующих продукцию на склад или непосредственно в транспортные средства, осуществляют путем пересечения потока материала на ленточном конвейере или в местах перепада потока материала при помощи пробоотборников или вручную.

Для проверки качества песка, отгружаемого непосредственно в забое карьера, точечные пробы отбирают в процессе погрузки в транспортные средства. Объединенную

пробу перемешивают и перед отправкой в лабораторию сокращают методом квартования или при помощи желобчатого делителя для получения лабораторной пробы.

Таблица 1.3

Марки песка по прочности

Марка дробленого песка из отсевов дробления по прочности	Прочность при сжатии исходной горной породы в насыщенном водой состоянии, МПа, не менее	Марка исходного гравия по дробимости в цилиндре, не более
1400	140	-
1200	120	-
1000	100	Др 8
800	80	Др 12
600	60	Др 16
400	40	Др 24

Масса лабораторной пробы при приемочном контроле на предприятии-изготовителе должна быть не менее 5000 г, ее используют для всех испытаний, предусмотренных при приемочном контроле.

На каждую лабораторную пробу составляют акт отбора проб, включающий наименование и обозначение материала, место и дату отбора пробы, наименование предприятия-изготовителя, обозначение пробы и подпись ответственного за отбор пробы лица. Отобранные пробы упаковывают таким образом, чтобы масса и свойства материалов не изменялись до проведения испытаний.

**Методы испытаний песка для строительных работ**

Методы оценки качества песка для строительных работ включают следующие виды лабораторных испытаний.

**Определение содержания в песке глины в комках.** Содержание глины в комках определяют путем отбора частиц, отличающихся от зерен песка вязкостью. Для этого каждую навеску песка высыпают тонким слоем на стекло или металлический лист и увлажняют при помощи пипетки. Из навески стальной иглой выделяют комки глины, отличающиеся вязкостью от зерен песка, применяя в необходимых случаях лупу. Наличие глины в комках оценивается ее процентным содержанием по массе в общей массе пробы.

**Определение содержания пылевидных и глинистых частиц методом отмучивания.** Аналитическую пробу песка просеивают через сито с отверстиями диаметром 5 мм; песок, прошедший через сито, высушивают до постоянной массы и берут из него навеску массой 1000 г. Навеску песка помещают в цилиндрическое ведро и заливают водой так, чтобы высота слоя воды над песком была около 200 мм. Залитый водой песок выдерживают в течение 2 ч, перемешивая его несколько раз, и тщательно отмывают от приставших к зернам глинистых частиц. После этого содержимое ведра снова энергично перемешивают и оставляют в покое на 2 мин. Через 2 мин сливают сифоном полученную при промывке суспензию, оставляя слой ее над песком высотой не менее 30 мм. Затем песок снова заливают водой до указанного выше уровня. Промывку песка в указанной последовательности повторяют до тех пор, пока вода после промывки будет оставаться прозрачной. После отмучивания промытую навеску высушивают до постоянной массы. Наличие пылевидных и глинистых частиц оценивается процентным соотношением массы высушенной навески до и после отмучивания.

**Определение насыпной плотности песка.** При определении насыпной плотности песка в стандартном неуплотненном состоянии песок насыпают совком в предварительно взвешенный мерный цилиндр с высоты 10 см от верхнего края до образования над верхом цилиндра конуса. Конус без уплотнения песка снимают вровень с краями сосуда металлической линейкой, после чего сосуд с песком взвешивают. Вычисляют насыпную

массу как отношение массы мерного сосуда с песком, за вычетом массы сосуда к объему мерного сосуда.

**Определение влажности песка.** Влажность определяют путем сравнения массы песка в состоянии естественной влажности и после высушивания. Навеску массой 1000 г песка насыпают в противень и сразу же взвешивают, а затем высушивают в этом же противне до постоянной массы и вновь взвешивают. Влажность оценивается в процентах, как отношение масс навески в состоянии естественной влажности и в сухом.

**Определение морозостойкости песка из отсевов дробления.** Морозостойкость песка определяют по потере массы при последовательном замораживании и оттаивании. Каждую навеску помещают в мешочек, обеспечивающий сохранность зерен, погружают в сосуд с водой для насыщения в течение 48 ч. Мешочек с навеской вынимают из воды и помещают в морозильную камеру, обеспечивающую постепенное понижение температуры до минус  $20 \pm 5$  °С. Пробы в камере при установившейся температуре минус  $20 \pm 5$  °С выдерживают 4 ч, после чего мешочки с навесками извлекают, погружают в сосуд с водой, имеющий температуру 20 °С, и выдерживают 2 ч. После проведения требуемого числа циклов замораживания и оттаивания навеску из мешочка высыпают на контрольное сито с сеткой № 1,25 или 016, тщательно смывая со стенок мешочка оставшиеся зерна. Навеску, находящуюся на контрольном сите, промывают, а остаток высушивают до постоянной массы.

**Определение содержания сульфатных и сульфидных соединений.** Весовой метод основан на разложении навески смесью азотной и соляной кислот с последующим осаждением серы в виде сульфата бария и определением массы последнего. Метод йодометрического титрования основан на сжигании навески в потоке углекислого газа при температуре 1300-1350 °С, поглощении выделяющейся  $SO_2$  раствором йода и титровании раствором тиосульфата натрия избытка йода, не вошедшего в реакцию с образовавшейся сернистой кислотой.

#### **Методика эксперимента**

**Оборудование и аппаратура:** шкаф сушильный, стандартные наборы сит, лабораторные весы и разновесы.

**Эксперимент:**

1. Пробу песка укладывают на противень, взвешивают и высушивают в сушильном шкафу до постоянной массы  $M$ .

2. Высушенную пробу просеивают через сита с круглыми отверстиями диаметром 10 и 5 мм.

Продолжительность просеивания должна быть такой, чтобы при контрольном интенсивном ручном встряхивании каждого сита с течение 1 мин. через него проходило не более 0,1 % общей массы просеиваемой навески. Допускается определять окончание просеивания, интенсивно встряхивая каждое сито над листом бумаги. Просеивание считается законченным, если при этом практически не наблюдается падения зерен песка.

3. Путем взвешивания определяют массу остатков на соответствующих ситах  $M_{10}$  и  $M_5$ .

4. По полученным результатам вычисляют содержание в песке фракций гравия с размером зерен от 5 до 10 мм

$$Гр_5 = (M_5/M) \cdot 100 \% \quad (1.1)$$

и с размером зерен свыше 10 мм

$$Гр_{10} = (M_{10}/M) \cdot 100 \%. \quad (1.2)$$

5. Из части пробы песка, прошедшего через сито с отверстиями 5 мм, отбирают навеску массой не менее  $m = 1000$  г и просеивают через набор сит с круглыми отверстиями диаметром 2,5 мм и с сетками №№ 1,25; 0,63; 0,315; 0,16.

6. Путем взвешивания определяют массу остатка на каждом сите  $m_i$ . Результаты заносят в таблицу 1.4.

Таблица 1.4

Остаток	Остатки на ситах с диаметром отверстий, мм					Проход через сито № 016
	2,5	1,25	0,63	0,315	0,16	
По массе $m_i$ , г						
Частный $a_i$ , %						
Полный $A_i$ , %						

### Обработка результатов эксперимента

1. Вычисляют и заносят в таблицу величины частного остатка на каждом сите, %

$$a_i = (m_i/m) \cdot 100, \quad (1.3)$$

где  $m_i$  – масса остатка на данном сите, г;  $m$  – масса просеиваемой навески, г;

2. Полный остаток на каждом сите  $A_i$  (в процентах) определяют как сумму частных остатков на всех ситах с большим размером отверстий плюс остаток на данном сите по формуле:

$$A_i = a_{2,5} + a_{1,25} + \dots + a_i, \quad (1.4)$$

где  $a_{2,5}, a_{1,25}, \dots, a_i$  – частные остатки на соответствующих ситах, %.

3. Вычисляют модуль крупности песка  $M_k$  без зерен размером крупнее 5 мм по формуле:

$$M_k = \frac{A_{2,5} + A_{1,25} + A_{0,63} + A_{0,315} + A_{0,16}}{100}, \quad (1.5)$$

где  $A_{2,5}, A_{1,25}, A_{0,63}, A_{0,315}, A_{0,16}$  – полные остатки на сите с круглыми отверстиями диаметром 2,5 мм и на ситах с сетками № 1,25, 0,63, 0,315, 0,16.

Результат определения зернового состава песка оформляют в соответствии с табл. 1.4 и изображают графически в виде кривой просеивания в соответствии с рис. 1.1.



Рис. 1.1. График зернового состава

4. Производят построение кривой просеивания (см. рис.1.1) и определяют пригодность данного песка для приготовления бетонных смесей.

### **Контрольные вопросы**

1. Как получают и где используют песок в строительном производстве?
2. Какими показателями качества характеризуется песок?
3. Охарактеризуйте методы испытаний песка для строительных работ.
4. Что называется модулем крупности песка и, каким образом он определяется?
5. Что такое частный и полный остаток? Как вычисляется величина полного остатка?
6. Как производится построение кривой просеивания песка и что она характеризует?
7. Какие требования предъявляют к отбору проб песка для испытаний?

### **Практическая работа №2**

## **ОПРЕДЕЛЕНИЕ НОРМАЛЬНОЙ ГУСТОТЫ И СРОКОВ СХВАТЫВАНИЯ ЦЕМЕНТНОГО ТЕСТА**

### **Цель работы**

Целью работы является знакомство с требованиями, предъявляемыми к различным видам цементов, областью их применения, а также освоение практических навыков лабораторных испытаний цементов. Цементы относятся к гидравлическим вяжущим веществам неорганической природы, которые после затворения их водой способны твердеть, а после предварительного твердения на воздухе продолжать наращивать свою прочность в воде.

### **Классификации и область применения цементов**

Цементы классифицируются по следующим признакам:

- виду клинкера;
- вещественному составу;
- прочности при твердении (маркам);
- скорости твердения;
- срокам схватывания;
- специальным свойствам.

По виду клинкера цементы подразделяют на цементы на основе портландцементного и глиноземистого цементного клинкера.

Цементы на основе портландцементного клинкера по вещественному составу в зависимости от содержания и вида активных добавок подразделяют на цементы:

- портландцемент (без минеральных добавок);
- портландцемент с добавками (с активными минеральными добавками не более 20 %);
- шлакопортландцемент (с добавками гранулированного шлака более 20 %);
- сульфатостойкий портландцемент (с добавками гипса);
- сульфатостойкий портландцемент с минеральными добавками (с активными минеральными добавками и добавками гипса);
- сульфатостойкий шлакопортландцемент (с добавками гранулированного шлака более 20 % и гипса);
- пуццолановый портландцемент (с активными минеральными добавками более 20 % и добавками гипса).

Цементы на основе глиноземистого цементного клинкера по вещественному составу подразделяют на:

- глиноземистый цемент;

- высокоглиноземистый цемент;
- гипсоглиноземистый цемент.

В зависимости от прочности цементы подразделяются на марки:

- 500 и более – высокопрочные;
- 300 и 400 – рядовые;
- менее 300 – низкомарочные.

Цементы на основе портландцементного клинкера классифицируются по скорости твердения:

- нормально и медленно твердеющие – с нормированием прочности, приобретенной за 28 суток;
- быстротвердеющие – с нормированием 3-х суточной прочности не менее 55 % 28-суточной прочности;
- особо быстротвердеющие – с нормированием прочности в возрасте 1 суток и менее.

Классификация цементов по срокам схватывания:

- медленносхватывающиеся – с нормируемым сроком начала схватывания более 2 часов;
- нормально схватывающиеся – с нормируемым сроком начала схватывания от 45 мин. до 2 часов;
- быстросхватывающиеся – с нормируемым сроком начала схватывания менее 45 мин.

#### ***Рациональные области применения цементов***

Портландцемент, портландцемент с минеральными добавками – для бетонных, железобетонных сборных и монолитных конструкций; допускается применение для бетонов со специальными свойствами при условии проверки специальных свойств цемента.

Шлакопортландцемент (ШПЦ) – для бетонных и железобетонных сборных изделий, подвергаемых пропарке, монолитных «массивных» бетонных и железобетонных надземных, подземных и подводных конструкций при действии пресных и минеральных вод. Допускается применение для бетонов со специальными свойствами при условии дополнительной проверки специальных свойств цемента.

Сульфатостойкий портландцемент (СПЦ), портландцемент с минеральными добавками, сульфатостойкий шлакопортландцемент (СШПЦ) – для бетонных и железобетонных конструкций при действии сред, агрессивных по содержанию сульфидов, и в случаях необходимости пониженного тепловыделения.

Пуццолановый портландцемент – для подземных и подводных конструкций, эксплуатируемых в условиях действия мягких пресных вод и при сульфатной коррозии; допускается применение для надземных конструкций, эксплуатируемых в условиях повышенной влажности, кроме условий, допускающих попеременное замораживание и оттаивание конструкций.

Глиноземистый – для быстротвердеющих бетонов, аварийно-ремонтных работ, для жаростойких бетонов, для работы в условиях сернистой агрессии.

Высокоглиноземистый (ВГЦ) – для жаростойких бетонов.

Гипсоглиноземистый (ГГЦ) – для безусадочных и расширяющихся водонепроницаемых бетонов, гидроизоляционных штукатурок; допускается применение для зачеканки швов и раструбов при рабочем давлении до 1 МПа, создаваемом в течение 24 часов с момента окончания зачеканки.

#### ***Общие требования, предъявляемые к цементам***

Предел прочности цементного камня при изгибе и сжатии должен быть не менее значений, указанных в таблице 2.1

Начало схватывания цемента должно наступать не ранее 45 мин, а конец – не позднее 10 часов от начала затворения.



Тонкость помола цемента должна быть такой, чтобы при просеивании пробы цемента сквозь сито с сеткой № 008 проходило не менее 85 % массы просеиваемой пробы.

Коэффициент вариации предела прочности цементного камня каждого вида и марки при сжатии в возрасте 28 суток, рассчитанный по результатам испытаний за квартал, не должен быть более 7 %.

Наименование вида цемента – портландцемент (ПЦ), шлакопортландцемент (ШПЦ), сульфатостойкий портландцемент (СПЦ), сульфатостойкий шлакопортландцемент (СШПЦ). Обозначения быстротвердеющего цемента – Б; обозначения пластификации (ПЛ) и гидрофобизации цемента (ГФ); обозначения цемента, полученного на основе клинкера нормированного состава – Н.

### **Методы испытаний цементов**

#### *Общие требования к испытанию цемента*

Пробу цемента, отобранную для испытаний, доставляют в лабораторию в плотно закрывающейся таре, защищающей цемент от увлажнения и загрязнения посторонними примесями. Перед испытанием каждую пробу просеивают через сито с сеткой № 09. Остаток на сите взвешивают и отбрасывают. Массу остатков в процентах, а также его характеристику (наличие комков, кусков дерева, металла и др.) заносят в рабочий журнал. После просеивания пробу цемента перемешивают.

Испытания следует проводить в помещениях с температурой  $(20 \pm 3)^\circ\text{C}$  и относительной влажностью не менее 50 %. Перед испытанием цемент, песок и воду выдерживают до принятия ими температуры помещения. Для приготовления и хранения образцов применяют обычную питьевую воду. Цемент и песок отвешивают с точностью до 1 г, воду отвешивают или отмеривают с точностью до 0,5 г или 0,5 мл.

Применение алюминиевых и цинковых форм, чаш, лопаток и т. п. не допускается. Методы оценки качества неорганических вяжущих включают следующие виды лабораторных испытаний.

**Определение тонкости помола по остатку на сите.** Тонкость помола цемента определяют как остаток на сите с сеткой № 008 в процентах к первоначальной массе просеиваемой пробы с точностью до 0,1 %. При использовании прибора для механического просеивания отвешивают 50 г цемента с точностью до 0,05 г и высыпают его на сито. Закрыв сито крышкой, устанавливают его в прибор для механического просеивания. Через 5-7 минут от начала просеивания останавливают прибор, осторожно снимают доньшко и высыпают из него прошедший через сито цемент, прочищают сетку с нижней стороны мягкой кистью, вставляют доньшко и продолжают просеивание. Операцию просеивания считают законченной, если при контрольном просеивании сквозь сито проходит не более 0,05 г цемента. Контрольное просеивание выполняют вручную при снятом доньшке на бумагу в течение 1 минуты.

**Определение прочности цемента при изгибе и сжатии (определение марки и активности цемента).** Определение прочности при изгибе цемента производится путем центрального изгиба балочек размерами  $b \times h \times L = 40 \times 40 \times 160$  мм. Величина прочности при изгибе определяется по формуле

$$\sigma_{\text{изг}} = M_x / W_z,$$

где  $M_x = FL / 4$  – изгибающий момент;  $W_z = bh^2 / 6$  – момент сопротивления балки.

Полученные после испытаний на изгиб половинки балочек сразу же подвергают испытанию на сжатие путем их раздавливания на прессе в специальных пластинах для передачи нагрузок. Прочность при сжатии

$$\sigma_{\text{сж}} = F / S,$$

где  $F$  – разрушающая нагрузка;  $S$  – площадь приложения нагрузки.

По полученным результатам оценивается марка цемента.

**Определение нормальной густоты цементного теста и сроков схватывания цементного теста** производится с помощью прибора Вика, конструкция которого показана на рис. 2.1.

При определении нормальной густоты цементного теста в нижнюю часть стержня вставляют металлический цилиндр – пестик 6. При определении сроков схватывания пестик заменяют иглой 7. Пестик должен быть изготовлен из нержавеющей стали с полированной поверхностью. Игла изготавливается из стальной жесткой нержавеющей проволоки с полированной поверхностью и не должна иметь искривлений. Диаметр пестика – 40 мм, диаметр иглы – 25 мм. Кольцо к прибору Вика и пластинка, на которую устанавливают кольцо, должны быть изготовлены из нержавеющей стали, пластмассы или другого не впитывающего воду материала. Высота кольца – 100 мм, верхний диаметр – 150 мм, нижний диаметр 140 мм.

Нормальной густотой цементного теста считают такую консистенцию его, при которой пестик прибора Вика, погруженный в кольцо, заполненное тестом, не доходит на 5-7 мм до пластинки, на которой установлено кольцо. Нормальную густоту цементного теста характеризуют количеством воды затворения, выраженным в процентах от массы цемента.

Сроки схватывания цементного теста характеризуются началом и концом схватывания. Началом схватывания цементного теста считают время, прошедшее от начала затворения (момента приливания воды) до того момента, когда игла не доходит до пластинки на 2-4 мм. Концом схватывания цементного теста считают время от начала затворения до момента, когда игла опускается в тесто не более чем на 1-2 мм.

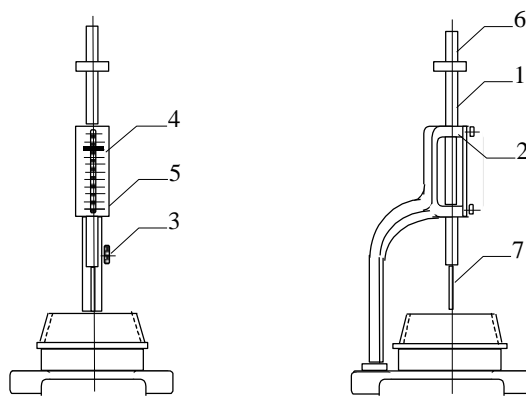


Рис. 2.1. Прибор Вика:

1 – цилиндрический металлический стержень; 2 – обойма станины; 3 – стопорное устройство; 4 – указатель; 5 – шкала; 6 – пестик; 7 – игла

### *Эксперимент 1*

#### **Определение нормальной густоты цементного теста**

**Оборудование и аппаратура:** прибор Вика с иглой и пестиком, кольцо к прибору Вика, мешалка для приготовления цементного теста.

**Ход эксперимента:**

1. Проверяют, свободно ли опускается стержень прибора Вика, а также нулевое показание прибора, соприкасая пестик с пластинкой, на которой расположено кольцо. При отклонении от нуля шкалу прибора соответствующим образом передвигают.

2. Кольцо и пластинку перед началом испытаний смазывают тонким слоем машинного масла.

3. Отвешивают 400 г цемента, высыпают в чашу, предварительно протертую влажной тканью.
4. Делают в цементе углубление, в которое вливают за один прием воду в количестве, необходимом (ориентировочно) для получения цементного теста нормальной густоты (на 400 г цемента около 150-200 мл воды). Углубление засыпают цементом и через 30 с после приливания воды сначала осторожно перемешивают, а затем энергично растирают тесто лопаткой. *Продолжительность перемешивания и растирания составляет 5 минут с момента приливания воды.*
5. Кольцо быстро наполняют в один прием цементным тестом и 5-6 раз встряхивают его, постукивая пластинку о твердое основание. Поверхность теста выравнивают с краями кольца, срезая избыток теста ножом, протертым влажной тканью.
6. Немедленно после этого приводят пестик прибора в соприкосновение с поверхностью теста в центре кольца и закрепляют стержень стопорным устройством, затем быстро освобождают его и предоставляют пестику свободно погружаться в тесто. Через 30 с от момента освобождения стержня производят отсчет погружения по шкале. *Кольцо с тестом при отсчете не должно подвергаться толчкам.*
7. При несоответствующей консистенции цементного теста изменяют количество воды и вновь затворяют тесто, добиваясь погружения пестика на глубину, соответствующую требованиям испытания. Количество добавляемой воды для получения теста нормальной густоты определяют с точностью до 0,25 %.

#### *Эксперимент 2*

#### **Определение сроков схватывания цементного теста**

*Ход эксперимента:*

1. Проверяют, свободно ли опускается стержень прибора Вика, нулевое показание прибора, а также отсутствие искривлений у иглы.
2. Иглу прибора доводят до соприкосновения с поверхностью цементного теста нормальной густоты, приготовленного в соответствии с требованиями (эксперимент №1) и уложенного в кольцо.
3. В этом положении закрепляют стержень стопором, затем освобождают стержень, давая игле свободно погружаться в тесто.  
В начале испытания, пока тесто находится в пластичном состоянии, во избежание сильного удара иглы о пластинку допускается слегка ее задерживать при погружении в тесто.
4. Момент начала и конца схватывания определяют при свободном опускании иглы. Иглу погружают в тесто через каждые 10 минут, передвигая кольцо после каждого погружения для того, чтобы игла не попала в прежнее место. После каждого погружения иглу вытирают.

*Началом схватывания цементного теста считают время, прошедшее от начала затворения (момента прилива воды) до того момента, когда игла не доходит до пластинки на 2-4 мм. Концом схватывания цементного теста считают время от начала затворения до момента, когда игла опускается в тесто не более чем на 1-2 мм.*

#### **Контрольные вопросы**

1. По каким признакам классифицируются цементы?
2. В каком качестве и где используют их в строительном производстве?
3. Какие требования предъявляют к пробам цемента, отбираемым для испытаний?
4. Что такое тонкость помола и как она оценивается количественно?
5. Что называют нормальной густотой цементного теста? Опишите методику ее определения.
6. Что принимают за начало и конец схватывания цементного теста?
7. Опишите методику определения сроков схватывания цементного теста.