



Негосударственное частное образовательное учреждение
высшего образования
«Технический университет УГМК»

**МЕТОДИЧЕСКИЕ РЕКОМЕНДАЦИИ К ВЫПОЛНЕНИЮ
КОНТРОЛЬНЫХ РАБОТ ПО ДИСЦИПЛИНЕ**

УПРАВЛЕНИЕ КАЧЕСТВОМ РУД ПРИ ДОБЫЧЕ

Специальность	<u>21.05.04 Горное дело</u>
Направленность (профиль)	<u>Подземная разработка рудных месторождений</u>
Уровень высшего образования	<u>Специалитет</u> <i>(бакалавриат, специалитет, магистратура)</i>

Автор - разработчик: Волков П.В., канд. техн. наук, доцент
Рассмотрено на заседании кафедры разработки месторождений полезных ископаемых
Одобрено Методическим советом университета 30 июня 2021 г., протокол № 4

г. Верхняя Пышма
2021

Задания и методические указания к выполнению контрольной работы составлены в соответствии с рабочей программой дисциплины «Управление качеством руд при добыче».

Итоговая контрольная работа

Тема: «Взрывная доставка руды»

Общие положения

Взрывная доставка руды - перемещение руды в пределах выемочного участка шахты до приемного горизонта за счет энергии взрыва. Руда отбрасывается и скатывается к траншеям или воронкам, из которых ее выпускают так же, как и в случае самотечной доставки по очистному пространству (рисунок 1).

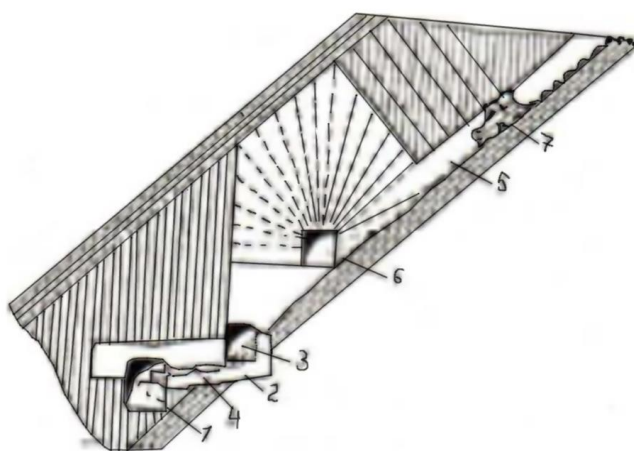


Рисунок 1 - Взрывная доставка руды в блоке: 1 - откаточный орт; 2 - погрузочная камера; 3 — погрузочный орт; 4 - подсечной штрек 5 - буровой восстающий; 6 - виброустановка; 7 — буровая каретка

Взрывные скважины обычно располагают в слое веером. Бурят их из наклонного восстающего, пройденного в рудном теле у лежачего бока Отбойку ведут послойно (см. рисунок 1.).

При взрывной доставке руды часть ее остается на почве камеры. В таблице 1 приведены остатки отбитой руды на почве камеры в зависимости от угла падения залежи и длины доставки. Зачистка почвы рекомендуется при остатке руды на почве залежи более 3-5 %. Очищают почву бульдозером с дистанционным управлением или скрепером. В последнем случае трос от лебедки к хвостовому блоку перетягивают с помощью пневмопушки. Для зачистки почвы используется также гидродоставка (смывание струей воды).

Таблица 1 - Остатки отбитой руды на почве камеры, %
(удельный расход ВВ на отбойку 0,23-0,25 кг/м)

Угол падения залежи, град	Длина доставки, м			
	40	50	60	70
28	35-43	40-48	45-55	50-60
32	17-25	26-35	30-38	36-44
36	7-13	10-15	12-20	14-22
38	3-9	5-10	7-13	9-15
40	1-5	2-7	3-9	5-11

Область эффективного применения доставки руды силой взрыва рекомендуется по данным работы и представлена в таблице 2.

Таблица 2 - Область эффективного применения доставки руды силой взрыва

Угол падения залежи, град	Рекомендуемая длина камеры, м					
	При устойчивых породах (ширина камеры 25-30м, диаметр залежи ВВ 90-150мм)			При недостаточно устойчивых породах (ширина камер 12-18м, диаметр зарядов ВВ 40-75 мм)		
	При мощности залежи, м					
	3-5	5-15	Более 15	3-5	5-15	Более 15
0-15	8-10	10-12	12-18	5-7	7-10	10-12
15-20	10-12	12-18	18-25	7-10	10-15	12-18
20-25	12-18	18-25	25-30	10-12	15-20	18-25
25-30	18-25	25-35	35-55	12-18	25-30	25-35
30-40	25-35	35-55	45-70	18-25	30-40	35-60
Более 40	35-45	55-70	Более 70	25-35	40-55	60-75

Доставку руды силой взрыва применяют на наклонных и пологих залежах мощностью от 3 до 30 м, реже 1,5-3 м. Доставка руды взрывом может быть рекомендована при мощности залежей более 3,5-5 м и угле падения более 20 градусов (предпочтительно более 30-35 градусов).

При камерных системах разработки использование силы взрыва позволяет снизить общие затраты на доставку руды и значительно уменьшить объем нарезных и подготовительных работ, а следовательно, повысить эффективность системы разработки в целом.

Доставка руды силой взрыва применяется на рудниках Мир-галимсайском, Лениногорском (Казахстан), Березовском, Гороблагодатском, КМА (Россия) и других. В этих случаях мощность залежей изменяется от 5-20 м до весьма мощных. Угол наклона их 17-50°. Крепость руды по шкале проф. Протодряконов 8-20; плотность в массиве 2,6-3,5 т/м³. Камеры длиной 26-70 м и шириной 12-36 м. Руду отбивают вертикальными и наклонными слоями с удельным расходом ВВ 0,18-1,11 кг/т. При углах наклона основания камеры менее 35° часть руды оставалась на наклонной поверхности, и требовалась дополнительная зачистка подошвы. Двухслойная отбойка с короткозамедленным взрыванием ухудшала качество дробления и отброс руды. Мгновенный способ взрывания увеличивал отброс руды на 20-30 % при снижении качества дробления. Потери руды изменялись от 2-3 до 10-15 % и разубоживание — от нуля до 5-7 %.

Как показывает практика, расстояние взрыводоставки в значительной степени зависит от величины удельного расхода ВВ отбойку, способа и последовательности взрывания зарядов, угла наклона и состояния поверхности подошвы камеры, а также, от высоты расположения отбиваемого массива и направления отбойки.

Увеличение удельного расхода ВВ на отбойку ограничивается экономической целесообразностью и должно компенсироваться сокращением затрат на проведение нарезных выработок по горизонту вторичного дробления и скреперную доставку.

Методика расчета

Общее расстояние взрыводоставки ($l_{об}$) складывается из дальности полета по траектории ($l_{пол}$), участка скольжения и качения по подошве ($l_{пол}$) и внесения поправки на сопротивление воздуха ($\Delta l_{с.в}$) и определяется по выражению:

$$l_{об} = l_{пол} + l_{пол} - \Delta l_{с.в} \quad (1)$$

Все разнообразные условия залегания и отбойки могут быть сведены к трем случаям:
- отработка горизонтальных залежей с отбойкой вертикальными слоями;

- отработка наклонных залежей с отбойкой наклонными слоями и направлением отброса параллельно основанию камеры;
- отработка весьма мощных месторождений камерами с наклонным основанием и отбойкой вертикальными слоями.

При отработке горизонтальных залежей с отбойкой вертикальными слоями (рисунок 2) расстояние взрыводоставки ($l_x = l_{гор}$) определяется по выражению

$$l_{гор} = \sqrt{\frac{2hV_0^2}{g}} \quad (2)$$

где h - высота пентра тяжести обрабатываемого слоя, м;

V_0 - начальная скорость отбрасывания горной массы, м/с;

g - ускорение силы тяжести, м/с².

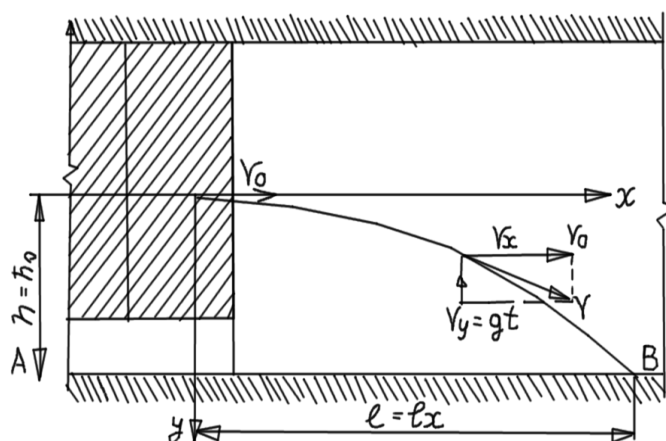


Рисунок 2 — Схема к расчёту доставки руды силой взрыва при отработке горизонтальных залежей с отбойкой вертикальными слоями

При отбойке наклонных залежей средней мощности (рисунок 3) расстояние взрыводоставки определяется по выражению

Расстояние взрыводоставки по наклонной поверхности составит

$$l_x = \frac{V_0^2}{g \cdot \cos \alpha} \left(tg \alpha + \sqrt{tg^2 \alpha + \frac{2gh}{V_0^2}} \right). \quad (3)$$

Путь полёта можно определить с достаточной точностью по упрощённым формулам:

— при выемке горизонтальных и наклонных залежей

$$l_{пол} = \sqrt{l^2 + h^2} \quad (4)$$

— при выемке весьма мощных залежей

$$l_{пол} = \sqrt{l^2 + H} \quad (5)$$

где H - высота падения руды (м) составит

$$H = h + l_x \cdot tg \alpha \quad (6)$$

На практике средняя начальная скорость отброса при отбойке руды обычно не превышает 10-12 м/с.

Исследованиями установлено, что в этих случаях сопротивление воздуха практически не оказывает влияния на дальность отброса руды и тогда поправка на сопротивление воздуха $\Delta l_{с.в.}$ может быть принята равной нулю.

Для практических целей можно пренебречь сопротивлением воздуха и в отношении уменьшения конечной скорости при имеющихся небольших средних скоростях отброса.

При этом дальность скольжения по подошве определяется непосредственно через тангенсальную скорость

$$l_{\text{св}} = \frac{v_T^2}{2g(f^1 \cdot \cos\alpha - \sin\alpha)} \quad (7)$$

где v_T - тангенсальная скорость, м/с;

f^1 — коэффициент скольжения, дол. ед.

Тангенсальную скорость находим через конечную (V_K .)

$$V_T = V_k \cdot \cos(\varphi - \alpha) \quad (8)$$

где φ - угол встречи с горизонтальной плоскостью, находим из соотношения скоростей

$$\operatorname{tg} \varphi = \frac{V_g}{v_0} \quad (9)$$

где V_g - скорость свободного падения, определяется из выражения

$$V_g = \sqrt{2gH} = \sqrt{2g(l_x \cdot \operatorname{tg} \alpha + h)} \quad (10)$$

Конечная скорость падения выражается зависимостью

$$V_k = \sqrt{V_0^2 + V_g^2} \quad (11)$$

Или

$$V_k = \frac{\sqrt{2g(l_x \cdot \operatorname{tg} \alpha + h)}}{\cos(90 - \varphi)} \quad (12)$$

Конечная скорость при ударе о подошву разлагается на две слагающие: тангенсальную V_T и нормальную V_H (в момент удара погашается пластическими деформациями в виде дополнительного разрушения падающих кусков и плоскости скольжения. Тангенсальная скорость V_T затрачивается на преодоление сил трения по подошве.

Задание:

1. Рассчитать производительность доставки.
2. Построить графики зависимости производительности блока от емкости вагона
3. Построить графики зависимости эксплуатационной производительности от насыпной плотности— 2, 2,2, 2,4, 2,6, 2,8, 3,0, 3,2, 3,4, 3,6, 3,8, 4,0, 4,2, 4,4 т/м³.

Исходные данные для расчетов приведены в таблице 3.

Таблица 3 - Исходные данные для расчета

Номер варианта	Угол падения залежи, град	Мощность залежи, м	Устойчивость вмещающих пород
1	15	5	устойчивые
2	17	7	неустойчивые
3	18	9	устойчивые
4	20	10	неустойчивые
5	22	12	устойчивые
6	24	14	неустойчивые
7	26	16	устойчивые
8	27	18	неустойчивые
9	28	20	устойчивые
10	29	22	неустойчивые
11	30	24	устойчивые
12	31	26	неустойчивые
13	32	28	устойчивые
14	33	30	устойчивые
15	34	35	устойчивые

16	35	40	устойчивые
17	36	50	устойчивые
18	37	60	устойчивые
19	38	70	устойчивые
20	40	80	устойчивые

Краткая инструкция по выполнению контрольной работы:

1. Перед началом выполнения контрольной работы следует внимательно ознакомиться со всеми разделами проекта, поскольку они взаимосвязаны между собой. Для успешного выполнения первых разделов необходимо иметь предварительные решения некоторых вопросов из последующих разделов.

2. Контрольная работа выполняется на листах формата А4 в рукописном варианте разборчивым почерком или компьютерным набором (Times New Roman Cyr 14 пт. с полуторным интервалом).

3. Выполненная контрольная работа предоставляется преподавателю на проверку в печатном и электронном виде.

4. Основные положения выполненной контрольной работы выносятся на защиту перед преподавателем.

Удовлетворительным результатом выполнения контрольной работы считается:

- выполнение всех разделов итоговой контрольной работы;
- принятие наиболее оптимальных в заданных условиях технологических решений в соответствующих разделах контрольной работы;
- выполнение математически верных расчетов по рекомендуемым методикам;
- правильное построение доклада и защита основных положений итоговой контрольной работы перед преподавателем.