



**Негосударственное частное образовательное учреждение
высшего образования
«Технический университет УГМК»**

**МЕТОДИЧЕСКИЕ РЕКОМЕНДАЦИИ К ВЫПОЛНЕНИЮ
ПРАКТИЧЕСКИХ РАБОТ ПО ДИСЦИПЛИНЕ**

УПРАВЛЕНИЕ КАЧЕСТВОМ РУД ПРИ ДОБЫЧЕ

Специальность	<u>21.05.04 Горное дело</u>
Направленность (профиль)	<u>Подземная разработка рудных месторождений</u>
Уровень высшего образования	<u>Специалитет</u> <i>(бакалавриат, специалитет, магистратура)</i>

Автор - разработчик: Волков П.В., канд. техн. наук, доцент
Рассмотрено на заседании кафедры разработки месторождений полезных ископаемых
Одобрено Методическим советом университета 30 июня 2021 г., протокол № 4

г. Верхняя Пышма
2021

ПРАКТИЧЕСКАЯ РАБОТА 1. РАСЧЕТ ДОСТАВКИ РУДЫ СКРЕПЕРНЫМИ УСТАНОВКАМИ

Общие положения

Способ доставки руды скреперными установками благодаря простоте технологических схем, низкой трудоемкости монтажа-демонтажа и доставки из-под нескольких выпускных выработок приемлем практически в любых горно-геологических условиях.

Схема скреперной установки приведена на рисунке 1.6.

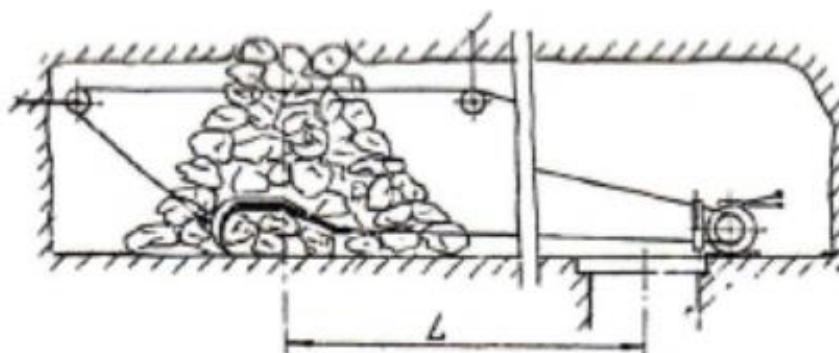


Рисунок 1.6 — Схема скреперной установки

Производительность скреперной доставки определяется мощностью лебедки, длиной доставки, качеством дробления и выпуска руды.

Методика расчета

Эксплуатационная производительность доставки скреперными установками рассчитывается по формуле:

$$P = (T_{\text{смены}} - t_{\text{пр}}) / (t_{\text{зав}} + t_{\text{вд}} + t_{\text{д}}), \quad (1.42)$$

где $T_{\text{смены}}$ — продолжительность смены, мин (6ч; 7,2ч; 12ч);

$t_{\text{пр}}$ = 60-80 мин. - среднесменное время простоя, мин;

$t_{\text{зав}}$ — удельные затраты времени на ликвидацию зависаний, мин./т;

$t_{\text{вд}}$ - удельные затраты времени на дробление негабарита, мин./т;

$t_{\text{д}}$ - удельные затраты времени на собственно доставку, мин/т.

$$t_{\text{зав}} = t_{\text{зава}} / Q_{\text{в}} \quad (1.43)$$

где $t_{зава} = 15$ мин. - средняя продолжительность ликвидации одного зависания;

Q_v - среднее количество руды, выпускаемое между двумя зависаниями (от 20 до 100...200 т);

$$t_{вд} = (T_{вд}n) / (100mp), \quad (1.44)$$

где $T_{вд} = 10...15$ мин. - средняя продолжительность перерыва для взрывания негабарита

n - выход негабарита, %;

$m = 2...4$ – количество одновременно взрываваемых негабаритов;

$p = 0,6...1,6$ т – средняя масса одного негабаритного куска, т.

$$t_d = (L / (v_{хол} + v_{гр}) + t_{зр}) / (60q), \quad (1.45)$$

где L - средняя длина доставки, м;

$v_{гр}, v_{хол}$ – скорость движения соответственно грузового и холостого хода скрепера, м/с (принимается по технической характеристике лебедки, таблица 1.11);

$t_{зр}$ – время загрузки и разгрузки скрепера (1-3 мин);

q – грузоподъемность скрепера, т (табл. 1.11).

Техническая характеристика скреперных лебедок приведена в табл. 1.11

Таблица 1.11 – Техническая характеристика скреперных лебедок

Показатели	Тип лебедки				
	10ЛС-2	17ЛС-2	30ЛС-2	55ЛС-2	100ЛС-2
Мощность двигателя, кВт	10	17	30	55	100
Вместимость скрепера, м ³	0,1-0,16	0,16-0,25	0,25-0,4	0,4-0,6	До 1,6
Максимальный размер куска, мм	250	350	450	500	680
Диаметр каната, мм					
грузового	10,5	14	15	19,5	26
холостого	8,8	13	14	17,5	21
Диаметр блочка, мм	200	250	250	320	400
Тяговое усилие, кН	9,5	19,8	27,5	44,1	78,4
Средняя скорость каната, м/с					
грузового	1,8	1,11	1,17	1,32	1,37
холостого	1,49	1,54	1,61	1,8	1,9
Масса (с двигателем), кг	528	800	1460	2450	4120

Грузоподъемность скрепера определяется по выражению:

$$q = KV_c \gamma_n \quad (1.46)$$

где K - коэффициент заполнения скрепера ($K=0,6 \dots 0,7$ – для крупнокусковой руды и $K=0,9 \dots 1,1$ – для мелкокусковой –руды);

$V_c = 0,015N$ – вместимость скрепера, m^3 (или по технической характеристике); N – мощность двигателя лебедки, кВт (табл. 1.11);

γ_n – плотность руды в разрыхленном (насыпном) состоянии, t/m^3 (принимается по исходным данным, а определяется делением плотности в массиве на коэффициент разрыхления).

Исходные данные для расчета эксплуатационной производительности доставки руды скреперными установками приведены в таблице 1.12.

Задание к практической работе

1. Рассчитать параметры скреперной доставки – вместимость скрепера и эксплуатационную производительность;
2. Построить в Excel графики зависимости эксплуатационной производительности от длины доставки. Сделать вывод по графику.
3. Построить графики зависимости эксплуатационной производительности от типа лебедки – ЛС 17,30,55,100. Сделать вывод по графику.
4. Рассчитать эксплуатационную производительность скреперной доставки при 1,2,3,4,5 ступенях скреперования. Скреперование производится последовательно по ступеням. Построить график. Сделать вывод.

Варианты задания принимаются по списку

Таблица 1.12 – Исходные данные для расчета

Номер варианта	Выход негабарита $n, \%$	Средняя длина доставки $L, \text{ м}$	Плотность руды в насыпном состоянии $\gamma_{п, \text{т/м}^3}$	Тип скреперной лебедки
1	5	10	2,2	110ЛС-2
2	7	15	2,4	
3	3	20	2,0	
4	10	25	1,9	
5	12	30	2,1	
6	4	15	2,5	17ЛС-2
7	8	20	2,3	
8	5	25	2,2	
9	14	30	2,0	
10	20	35	2,4	
11	8	20	1,9	30ЛС-2
12	12	25	2,1	
13	10	30	2,3	
14	15	35	2,4	
15	3	40	2,0	
16	7	20	2,3	55ЛС-2
17	9	30	2,0	
18	15	40	2,4	
19	11	50	2,1	
20	4	60	2,5	
21	6	70	2,2	
22	9	55	2,3	100ЛС-2
23	20	65	2,5	
24	15	75	2,0	
25	12	85	2,4	

ПРАКТИЧЕСКАЯ РАБОТА 2. РАСЧЕТ ДОСТАВКИ РУДЫ ВИБРАЦИОННЫМИ ДОСТАВОЧНО-ПОГРУЗОЧНЫМИ УСТАНОВКАМИ (ВДПУ)

Общие положения

При различных технологических схемах питатели грузят руду в вагон, автосамосвал, рудоспуск, на конвейер, на скреперную дорожку. Вибропитатели ВДПУ (вибродоставочное питательное устройство) устанавливают по двум схемам: с торцевой загрузкой, рисунок 1.7 (питатель работает под завалом) и с боковой (руда на питатель поступает из расположенных сбоку его выработок).

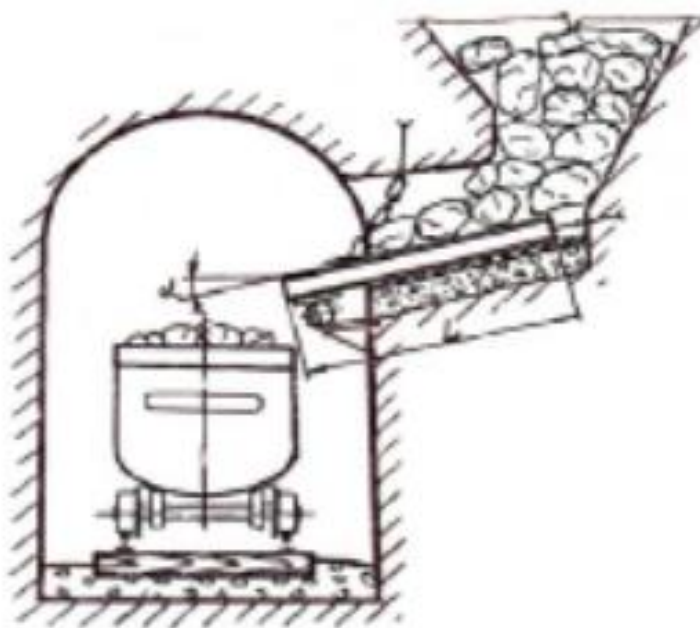


Рисунок 1.7 - Схема работы виброустановки

Техническая характеристика вибропитателя зависит от угла его установки. При погрузке в вагоны и автосамосвалы угол установки составляет $15...18^\circ$, а при перегрузке в рудоспуск до $24...27^\circ$.

Методика расчета

Техническая производительность доставки руды ВДПУ определяется аналогично с производительностью питателя по формуле:

$$Q = 3600 B h \gamma_n v \varphi, \quad (1)$$

где Q - техническая производительность установки, т/ч;

B - ширина стола (0,9 - 1,2 м);

h - высота навала руды на столе установки (0,2–0,5 м);

γ_n - насыпная плотность руды, т/м³;

v - скорость перемещения груза столе установки, м/с

$$v = 0,2 A n \sin \alpha, \quad (2)$$

где A - амплитуда колебаний (2...5 мм);

n - частота колебаний ($n = 1500$ мин);

α - угол наклона стола установки, град;

φ - коэффициент, зависящий от угла наклона стола установки ($\varphi = 0,62 \dots 0,7$) – возрастает с увеличением угла.

Исходные данные для расчета технической производительности доставки руды вибропитателями ВДПУ приведены в таблице 1.

Задание:

1. Рассчитать производительность доставки ВДПУ.
2. Построить графики зависимости эксплуатационной производительности от насыпной плотности
3. Построить графики зависимости эксплуатационной производительности от угла наклона стола - 10,12,14,16,18 градусов

Варианты по списку

Таблица 1. - Исходные данные для расчета

Номер варианта	Угол наклона стола α град	Насыпная плотность руды γ_n т/м ³	Ширина стола В, м	Амплитуда колебаний А, мм	Частота колебаний п, мин.
1	10	2,0	1,0	2,5	1000
2	12	2,2	1,25	3,0	1150
3	14	2,3	0,9	3,5	1500
4	16	2,4	1,1	43,0	1750
5	18	2,5	1,2	4,5	2000
6	15	2,1	1,2	4,0	1300
7	13	2,3	1,25	3,0	1500
8	11	2,5	1,0	2,5	2000
9	12	2,4	1,1	5,0	2300
10	10	2,2	0,9	3,5	2700
11	12	2,5	1,1	4,5	3000
12	16	2,3	0,9	3,5	2750
13	18	2,1	1,25	3,0	2500
14	14	2,4	1,2	2,5	2000
15	10	2,0	1,0	5,0	1150
16	11	2,4	0,9	4,5	2000
17	13	2,2	1,2	3,5	2300
18	15	2,0	1,0	4,0	2700
19	16	1,9	1,1	4,5	2900
20	17	2,5	1,25	3,0	3250
21	11	2,2	1,0	2,5	1500
22	14	2,4	1,2	3,5	2500
23	13	2,3	1,1	5,0	3000
24	15	2,5	0,9	4,5	2750
25	12	2,1	1,25	3,0	1300

ПРАКТИЧЕСКАЯ РАБОТА 3. РАСЧЕТ ДОСТАВКИ РУДЫ САМОХОДНЫМ ОБОРУДОВАНИЕМ

Общие положения

Функционально самоходное оборудование бывает трех основных типов: погрузочное (производит только погрузку руды); доставочное (осуществляет перевозку); погрузочно-доставочное (совмещает операции погрузки и доставки).

Погрузочно-доставочные машины (ПДМ) бывают ковшового типа (ПД) и ковшово-бункерного (ПТ). Доставка руды ПДМ ковшового типа приведена на рисунке 1.

Производительность доставки самоходным оборудованием определяется следующими факторами: размер погрузочного органа машины; средний размер куса рудной массы; выход негабарита и частота зависаний при выпуске; условия погрузки (из-под выпускной выработки или навала. наличие армировки почвы и ее угол наклона); длина доставки и состояние дорожного покрытия; условия разгрузки (в рудоспуск или транспортные средства); организация работ (число обслуживаемых пунктов выпуска и погрузки, число одновременно работающих машин, квалификация рабочих).

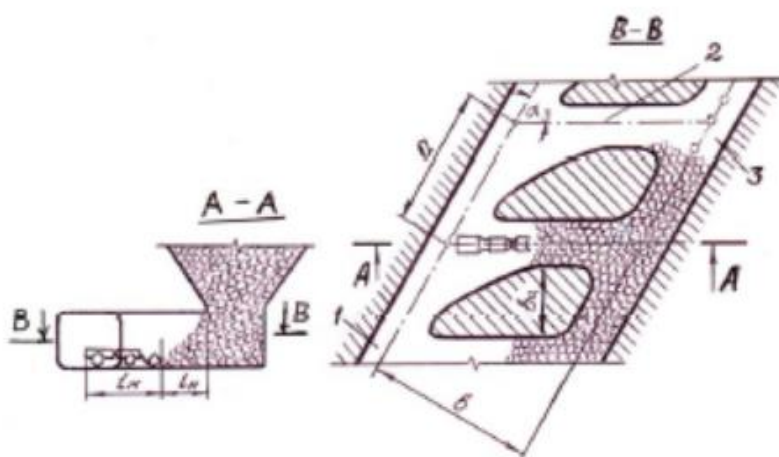


Рисунок 1.8 - Схема доставочного горизонта с применением ПДМ ковшового типа: 1 - доставочный штрек, 2 — погрузочный заезд, 3 — траншейный штрек

Методика расчета

Эксплуатационная производительность погрузочно-доставочных машин может быть определена через техническую производительность.

Для ковшовых машин техническая производительность определяется по формуле

$$Q_{т.п.д} = (60 V_k K_{н.к} \gamma) / (t_{ц} * K_p) \quad (1)$$

где $Q_{т.п.д}$ - техническая производительность, т/ч;

V_k - емкость ковша, м³;

$K_{н.к}$ - 0,8...1,1 и 0,6...0,7 - коэффициент наполнения ковша соответственно для крупнокусковой и мелкокусковой (до 50 мм) руды;

γ - плотность руды в насыпном состоянии, т/м³;

$t_{ц} = t_n + t_{разгр} + K_d(t_r + t_n)$ - продолжительность цикла, мин;

$t_n = (41..46)K_{нг}/60$ - время наполнения ковша, мин;

$K_{нг}$ - коэффициент, учитывающих выход негабарита (равен 1; 1,2; 1,3; 1,14 при выходе негабарита соответственно 0...5; 5...10; 10...15; 15...20%);

$T_{разгр} = 31K_m/60$ - время разгрузки ковша, мин;

$K_m = 1,1...1,15$ - коэффициент, учитывающий маневры при разгрузке;

$K_d = 1,1$ - коэффициент неравномерности движения;

$t_r = 0,06L_d/v_r$; - время движения машины с грузом, мин;

L_d - длина доставки, м;

$v_r = 5...10$ км/ч — средняя скорость движения машины с грузом;

$t_n = 0,06L_d/v_n$ - время движения порожней машины, мин;

$v_n = 6...12$ км/ч - средняя скорость движения порожней машины;

K_p - коэффициент разрыхления.

Эксплуатационная производительность ковшовых машин определяется по выражению:

$$Q_{э.д} = Q_{т.д} K_r (T_{смены} - T_{п.з}) \quad (2)$$

где $Q_{э.д}$ - эксплуатационная производительность, т/смену;

$K_r = 0,8...1$ - коэффициент использования грузоподъемности машины

$T_{п.з} = 0,7 \dots 0,8$ ч - время на подготовительно-заключительные операции.

Техническая производительность ковшово-бункерных машин определяется по формуле

$$Q_{м.к-б} = 60 V_б K_{н.б} \gamma (t_{ц} * K_p), \quad (3)$$

где $Q_{м.к-б}$ - техническая производительность, т/ч;

$K_{н.б} = 0,75 \dots 1$ - коэффициент наполнения бункера;

$t_{ц} = t_{н} + t_{разгр} + K_{д}(t_{г} + t_{н})$ - продолжительность цикла, мин;

$t_{н} = V_б K_{н.б} t_k K_{м} K_{н.г} / V_k * K_{н.к}$ - время заполнения бункера, мин;

$t_k = 0,12 \dots 0,2$ - продолжительность цикла черпания и разгрузки ковша, мин;

$K_{м} = 1,2 \dots 1,3$ - коэффициент, учитывающий маневры в забое;

$K_{н.г} = 1,15 \dots 1,2$ - коэффициент, учитывающий разборку негабарита в забое;

V_k - емкость ковша, м³;

$K_{н.к} = 0,8 \dots 1,25$ - коэффициент наполнения ковша;

$t_{разгр}$ - время разгрузки бункера (1...1,7 и 2...3 мин) для машин соответственно с опрокидным кузовом и с данным конвейером, мин.

Эксплуатационная производительность ковшово-бункерных машин определяется, как и для ковшовых, по выражению

$$Q_{э.к-б} = Q_{м.к-б} K_{г}(T_{смены} - T_{п.з}) \quad (4)$$

Исходные данные для расчета эксплуатационной производительности ковшовых и ковшово-бункерных машин приведены в таблице 1.

Таблица 1 — Исходные данные для расчета

Номер варианта	Насыпная плотность руды γ_n т/м ³	Выход негабарита $n, \%$	Длина доставки $L, м$	Коэффициент разрабления K_p
1	2,1	2	300	1,4
2	2,3	4	220	1,5
3	2	3	300	1,45
4	2,4	5	320	1,6
5	2,5	7	60	1,7
6	2,4	3	60	1,6
7	2	5	100	1,8

8	2,2	7	125	1,5
9	2,3	10	300	1,4
10	2,5	8	300	1,6
11	2,3	7	160	1,8
12	2,5	6	220	1,7
13	2,4	12	320	1
14	2,2	5	450	1,4
15	2,1	4	600	1,5
16	2,5	2	160	1,6
17	2,3	4	60	1,5
18	2,1	10	220	1,7
19	2,2	12	100	1,8
20	2	7	320	1,4
21	2,3	4	450	1,7
22	2,4	6	125	1
23	2,5	16	320	1,8
24	2,0	8	300	1,4
25	2,2	10	100	1,5

Задание:

1. Рассчитать производительность доставки самоходными машинами.

Выбрать машины из каталога сандвик.

2. Построить графики зависимости эксплуатационной производительности от объемов ковша – 2,4,6,8,10 м³

3. Построить графики зависимости эксплуатационной производительности от длины доставки – 100,200,300,400,500 м.

4. Построить графики зависимости эксплуатационной производительности от насыпной плотности – 2, 2,2, 2,4, 2,6, 2,8, 3,0, 3,2, 3,4, 3,6, 3,8, 4,0, 4,2, 4,4 т/м³

ПРАКТИЧЕСКАЯ РАБОТА 4. РАСЧЕТ ДОСТАВКИ РУДЫ КОНВЕЙЕРОМ СО СКОЛЬЗЯЩЕЙ ЛЕНТОЙ

Общие положения

Для непрерывной доставки крепких руд наибольшее распространение получили виброкомплексы, состоящие из вибропитателя, виброконвейера и иногда виброгрохота. При площадном выпуске питатель может загружать сбоку на виброконвейер или конвейер со скользящей лентой (КСЛ) с последующей перегрузкой руды в рудоспуск.

Доставка конвейерами целесообразна при запасах руды на комплекс не менее 20...50 тыс. т и длине доставки 30...60 м.

Методика расчета

На основе опытно-промышленных испытаний конвейера КСЛ на подземных рудниках, техническая производительность составила 700...1000 т/ч (кондиционный кусок рудной массы 1000 мм, длина конвейера - 40 м., максимальная скорость движения ленты 1,2 м/с. ширина ленты - 1200 мм.

Расчетная схема для определения навала руды на ленту конвейера представлена на рисунке 1.

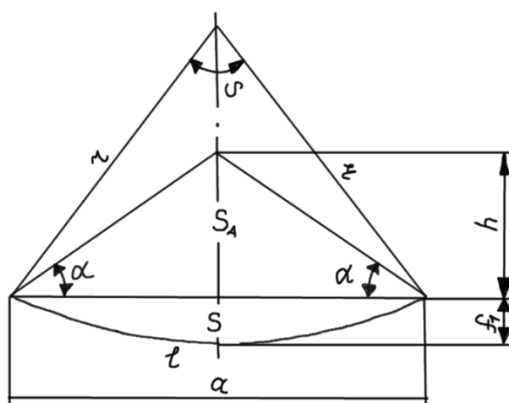


Рисунок 1 - Расчетная схема для определения навала руды на ленту конвейера

Из расчетной схемы (см. рисунок 1) определяем S_1 и S_2

$$S_1 = \frac{r(l-a)+af_1}{2} \quad (1)$$

$$S_2 = \frac{1}{2} \cdot \frac{a}{2} \cdot h \quad (2)$$

при $a=45^\circ$, $h=(a/2)$, $l=a$

тогда $s_1 = \frac{af}{2}$; $s_2 = \frac{a^2}{4}$.

Техническую производительность конвейера КСЛ рекомендуется определять по формуле

$$Q_{mk} = 3600v\varphi \quad (3)$$

где Q_{mk} – техническая производительность конвейера т/ч;

S – площадь груза на ленте, m^2 ;

v – скорость движения ленты конвейерной ленты, м/с

γ – насыпная плотность руды, т/м³;

φ – коэффициент заполнения ленты, 0,8-0,9.

Расчет технической производительности конвейера КСЛ осуществляется при следующих параметрах

$r=1.0$ $a=1.2$ $f_1=0,07$

$a=30\dots35^\circ$; $v=0,6\dots1,0$ м/с.

Исходные данные для расчета технической производительности КСЛ по вариантам приведены в таблице 1.

Таблица 1 – Исходные данные для расчета

Номер варианта	Угол откоса a , град	Скорость Движения ленты v , м/с	Насыпная плотность руды γ_n , т/м ³	Номер варианта	Угол откоса a , град	Скорость Движения ленты v , м/с	Насыпная плотность руды γ_n , т/м ³
1	30	0,8	2,0	16	35	0,6	2,5
2	31	0,7	2,2	17	30	0,8	2,0
3	32	0,6	2,3	18	31	0,9	2,3
4	33	0,9	2,4	19	33	0,6	2,2
5	34	1,0	2,5	20	34	1,0	2,0
6	33	0,9	2,1	21	32	0,7	2,3

7	32	0,8	2,2	22	34	0,77	2,1
8	31	0,7	2,4	23	33	1,0	2,0
9	30	0,77	2,5	24	30	0,9	2,4
10	35	0,85	2,0	25	35	0,8	2,2
11	34	0,7	1,9	26	30	0,7	2,1
12	33	0,6	2,3	27	32	0,9	2,0
13	35	0,8	2,5	28	31	0,8	2,4
14	30	1,0	2,2	29	33	0,6	2,5
15	32	0,9	2,4	30	35	1,0	2,3

Задание:

1. Рассчитать производительность доставки конвейером.
2. Построить графики зависимости эксплуатационной производительности от скорости движения груза
3. Построить графики зависимости эксплуатационной производительности от насыпной плотности– 2, 2,2, 2,4, 2,6, 2,8, 3,0, 3,2, 3,4, 3,6, 3,8, 4,0, 4,2, 4,4 т/м³

ПРАКТИЧЕСКАЯ РАБОТА 5. РАСЧЕТ ПРОИЗВОДИТЕЛЬНОСТИ БЛОКА ПРИ ЛЮКОВОЙ ПОГРУЗКЕ РУДЫ

Общие положения

Применяют люковую погрузку при разработке маломощных залежей со шпуровой отбойкой и качественном дроблении. Возможно использование люковой погрузки для руды, предварительно прошедшей через грохоты при кондиционном куске до 500 мм. Ширина люка в $5 \geq 3a_k$ и высота $h = 1.25a_{,,}$, определяются размерами кондиционного куска $a_{,,}$. На железных рудниках при крупнокусковой руде предпочтительны люки: секторные цепные, вибрационные пальцевые (рисунок 1).

Производительность люковой погрузки определяется емкостью вагонов, конструкцией люка, физико-механическими свойствами руды и организацией работ.

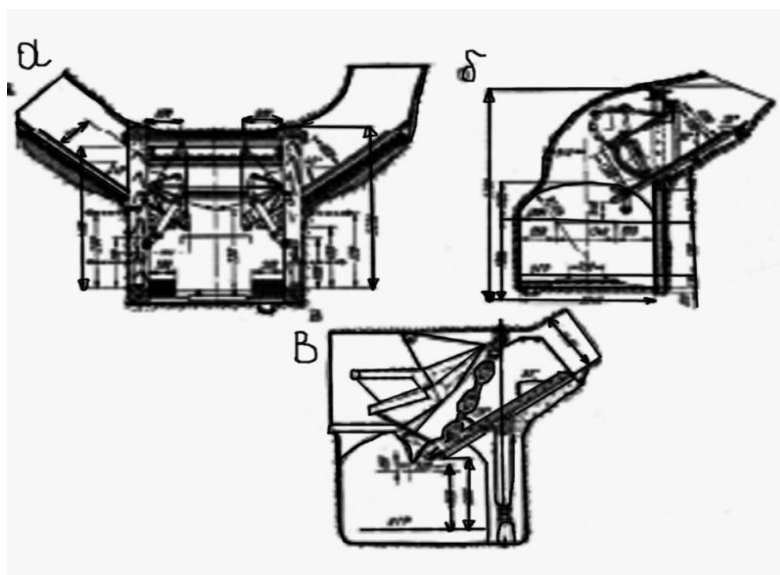


Рисунок 1- Люковые устройства, применяемые на рудниках: а, б - секторные, в - цепные

Методика расчета

Время загрузки состава при люковой погрузке без перецепки вагонов определяется по формуле

$$t_c = n_b(t_b + t_{пер}), \quad (1)$$

где n_B — число вагонов в составе, шт;

t_B - время загрузки одного вагона, мин.;

$t_{пер} = 0,2 - 0,3$ мин. — время перестановки вагона.

Нормы выработки t_B , в зависимости от емкости вагона V_B , приведены ниже:

$V_B, м^3$	До 0.6	0.6-1.1	1.1-2.0	2.0-3.2	3.2-4	5	10
$t_B, мин$	1.45	1.5	1.85	2.0	2.7	3.4	4.2

Производительность блока при люковой погрузке определяется по формуле

$$Q_{бл} = 60V_B \gamma_H (T_{смены} - T_{н.з}) / [t_c + t_p](1 + K_{от}) \quad (2)$$

где γ_H — насыпная плотность груза, т/м³;

$T_{смены}$ - продолжительность смены, ч;

$T_{н.з}$ - время на подготовительно-заключительные операции

($T_{н.з} = 0.17$ ч);

t_p - время замены состава под погрузку, мин. (при обслуживании блока одним составом t_p — время рейса);

$K_{от} = 0,1$ - коэффициент отдыха люкового.

Исходные данные для расчета производительности блока при люковой погрузке приведены в таблице 1.

Таблица 1. - Исходные данные для расчета

Номер варианта	Число вагонов в составе n_B , шт	Емкость вагона V_B , м ³	Насыпная плотность руды γ_H , т/м ³	Номер варианта	Число вагонов в составе n_B , шт	Емкость вагона V_B , м ³	Насыпная плотность руды γ_H , т/м ³
1	6	53	1,8	16	15	10	2
2	5	4	2	17	17	4	1,8

3	5	10	2,2	18	14	3,2	2,2
4	4	3,2	2,4	19	16	2	1,9
5	4	2	2,6	20	13	2,5	2,5
6	10	4	1,9	21	20	4	2,6
7	10	3,2	2,1	22	21	10	2,4
8	9	2	2,3	23	23	2	2,2
9	8	4	2,5	24	20	2,5	2,5
10	7	3,2	2,7	25	18	3,2	2,7
11	12	5	2,1	26	6	10	2,3
12	13	2,5	1,9	27	8	9	2,4
13	11	10	2,3	28	10	4	2,5
14	14	5	1,8	29	9	4	2,7
15	10	10	2,6	30	7	9	2

Задание:

1. Рассчитать производительность доставки.
2. Построить графики зависимости производительности блока от емкости вагона
3. Построить графики зависимости эксплуатационной производительности от насыпной плотности– 2, 2,2, 2,4, 2,6, 2,8, 3,0, 3,2, 3,4, 3,6, 3,8, 4,0, 4,2, 4,4 т/м³