



Негосударственное частное образовательное учреждение  
высшего образования  
«Технический университет УГМК»

## МЕТОДИЧЕСКИЕ РЕКОМЕНДАЦИИ К ВЫПОЛНЕНИЮ ПРАКТИЧЕСКИХ РАБОТ ПО ДИСЦИПЛИНЕ

### ЭЛЕКТРОСНАБЖЕНИЕ ГОРНЫХ ПРЕДПРИЯТИЙ

Специальность	<u>21.05.04 Горное дело</u>
Направленность (профиль)	<u>Подземная разработка рудных месторождений</u>
Уровень высшего образования	<u>Специалитет</u> <i>(бакалавриат, специалитет, магистратура)</i>

Автор - разработчик: Габбасов Б.М., канд. техн. наук, доцент  
Рассмотрено на заседании кафедры разработки месторождений полезных ископаемых  
Одобрено Методическим советом университета 30 июня 2021 г., протокол № 4

г. Верхняя Пышма  
2021

Аудиторные (под руководством преподавателя) практические занятия посвящены расчетам всей подземной электрической сети шахты и выбору типов, сечений и количества кабелей, проложенных в горизонтальных, наклонных и вертикальных выработках шахты, аппаратуры защиты, освещения, заземления, компенсации реактивной мощности в соответствии с требованиями нормативных документов.

Ниже приведены указания и необходимый аналитический и фактический материал для расчетов.

## 1. ОБЩИЕ ПОЛОЖЕНИЯ

Схема электроснабжения подземных горных работ должна удовлетворять следующим требованиям:

- длительно обеспечивать требуемые правилами безопасности уровни безопасности эксплуатации;
- иметь оптимальную надежность и обеспечивать бесперебойность электроснабжения потребителей;
- быть экономичной на весь период эксплуатации;
- обеспечивать возможность дальнейшего расширения и модернизации производства.

Проектирование любой системы электроснабжения начинается с получения технических условий от источника питания и подготовки исходной информации по горно-технологическим параметрам и характеристике электрооборудования. Достоверность и полнота исходной информации прямо влияет на качество проектных решений, поэтому вопросы формирования информационной базы САПР\_ЭШ приобретает особую актуальность.

Вся информация, необходимая при проектировании, по частоте использования и источникам получения, подразделяется на три вида:

1.1. Постоянная информация, используемая многократно независимо от проектируемого предприятия. Эту информацию получают по данным нормативно-технических документов, каталогов, опросных листов заводов-изготовителей, проспектов, каталогов, справочников и т.п.);

1.2. Условно-постоянная информация, используемая многократно при расчете различных вариантов электроснабжения одного и того же участка. Источником этой информации являются горный, транспортный электромеханический, строительный разделы проекта и данные энергоснабжающей организации;

1.3. Переменная информация, которая изменяется при переходе от одного варианта СЭС к другому (число стационарных и передвижных понизительных и распределительных подстанций, тип, число и длины линий электропередачи и др.). Источником такой информации является сам проектировщик.

## 2. ИСХОДНЫЕ ДАННЫЕ ДЛЯ РЕШЕНИЯ ПРАКТИЧЕСКИХ ЗАДАНИЙ

### 2.1. Постоянная информация

Таблица 2.1

Значения коэффициентов спроса и мощности  
основных потребителей шахт напряжением 380 и 660 В

Группы электроприемников	$K_c$	$\cos \varphi_c$
Подземные выработки шахт		
Околоствольный двор:		
без главного водоотлива	0,6-0,7	0,7
с учетом главного водоотлива	0,75—0,85	0,8
Очистные работы для шахт:		
с пологими пластами	0,4—0,5	0,6
с крутыми пластами и рудных шахт	0,5—0,6	0,7
Подготовительные работы	0,3-0,4	0,6
Откатка:		
контактными электровозами	0,45-0,65	0,9
аккумуляторными электровозами	0,8	0,9
Прочие приемники (конвейеры, лебедки и пр.)	0,50-0,65	6,7
Поверхность шахты		
Собственные нужды:		
клетевых и скиповых подъемов	0,70	0,70
вентиляторов главного проветривания	0,50	0,70
Технологический комплекс поверхности	0,6-0,7	0,70
Погрузка угля (руды) в ж.-д. вагоны	0,55	0,70
Котельная	0,75	0,75
Механическая мастерская	0,30—0,35	0,65
Калориферная	0,7—0,75	0,75
Лесной склад	0,35	0,65
Насосная станция дегазации	0,7—0,8	0,75
Насосная хозяйственного водоснабжения	0,75	0,70
Административно-бытовой комбинат	0,60	0,75
Склад угля	0,50	0,70
Прочие мелкие установки	0,65	0,70
Наружное освещение	1,0	1,0
Внутреннее освещение зданий и сооружений	0,80	1,0

Таблица 2.2

## Марки шахтных кабелей и область их применения

Марка	Напряжение, кВ	Количество и сечение жил, мм <sup>2</sup>	Область применения
СБН	1,6,10	3х4+3х150	Горизонтальные и наклонные до 45° выработки шахт
СПН	1,3,6	3х4+3х150	Наклонные от 45° до 60° выработки шахт
СБН-В	6,10	3х16-3х120 3х6+3х120	Стационарная вертикальная прокладка до 100м
ЦСКЛ, ЦСПН, ЦСКН	6,10	3х25+3х240	Стационарная вертикальная прокладка в стволах шахт
ЭВТ	6	4х16-4х35 8х16+8х35	По скважинам, наклонным и горизонтальным выработкам до УТП
ЭВТ	0.66 0.38	4х16+4х95 8х16+8х95	По скважинам, наклонным и горизонтальным выработкам для УТП
ПВШЭ	0.66 0.38	4х5+4х120	По наклонным и горизонтальным выработкам для питания стационарных установок
ГРШЭ	0.66 0.38	7(4)х4+7(4)х95	Питание передвижных ЭП шахт с дистанционным и местным управлением
ГРШЭП	0.66 0.38	9х16+9х50	Питание выемочных машин с кабелеподборщиком
ШРБЭ	до 0.66	5х1.5+5х6	Питание ручных и колонковых электросверл и другого ручного электроинструмента
КГШ	0.25	12(38)х1.5+ 12(38)х2.5	Питание контрольных цепей передвижных ГМиК
СБВш	1, 6, 10	4(3)х10+4(3)х240	Горизонтальная в шахтах с агрессивной средой
СВш	1	4х10+4х185	В шахтах с агрессивной средой без механических воздействий
СПВш	1 6	4(3)х16+4(3)х240 3х16+3х240	В шахтах с агрессивной средой при растягивающих усилиях
ЦСБВш	6	3х25+3х185	
ЦСВш	6	3х25+3х185	

Таблица 2.3

## Область применения силовых кабелей на подземных горных разработках

Место прокладки и назначение	Краткая характеристика кабеля	Марка кабеля
Вертикальные стволы, энергетические скважины и наклонные выработки с углом свыше 45°	В свинцовой оболочке с бумажной изоляцией, пропитанной нестекающей массой (церезином), бронированный плоскими или круглыми стальными проволоками, с негорючим наружным покровом	ЦСПН ЦСКН
Наклонные выработки с углом до 45°	В свинцовой оболочке с бумажной изоляцией, пропитанной нестекающей массой (церезином), бронированный двумя стальными лентами	ЦСБН ЦСБВ
Горизонтальные выработки для подключения РПП и СУПП	В свинцовой оболочке с обеднено-пропитанной бумажной изоляцией, бронированный стальными лентами, с негорючим наружным покровом	СБН
	В свинцовой оболочке с нормально-пропитанной бумажной изоляцией, бронированный стальными лентами в поливинилхлоридной оболочке	СБШВ
Горизонтальные и наклонные выработки для подключения РПП и ПУПП на пологих и наклонных пластах, опасных по внезапным выбросам газа	С изоляцией из поливинилхлоридного пластиката с вспомогательными и заземляющими жилами, экранированный, в поливинилхлоридной оболочке, бронированный	ЭВТ

Таблица 2.4

## Длительно допустимые токи для кабелей в подземных выработках (А)

Сечение жилы кабеля, мм <sup>2</sup>	Марки кабелей и номинальное напряжение, кВ						
	Трехжильные бронированные с бумажной изоляцией		Четырехжильные	Гибкие и полугибкие с резиновой и пластмассовой изоляцией			
	До 1 кВ	6 кВ		до 1 кВ	ЭВТ		ГРШЭ
			До 1 кВ		6 кВ	До 1 кВ	6 кВ
2,5	25	-	-	-	-	33	-
4	35	-	-	-	-	45	-
6	45	-	35	-	-	58	47
10	60	54	45	60	60	75	65
16	80	67	60	85	65	105	85
25	105	90	75	105	90	136	120
35	125	110	95	125	110	168	145
50	155	145	110	155	145	200	180
70	200	175	140	200	200	250	220
95	245	215	165	245	245	290	265
120	285	250	200	-	-	-	-
150	330	290	230	-	-	-	-
185	375	325	260	-	-	-	-
240	430	375	-	-	-	-	-

Таблица 2.5

Поправочные коэффициенты на токи для кабелей, неизолированных и изолированных проводов и шин в зависимости от температуры земли и воздуха

Условная $t$ среды, °С	Нормированная $t$ жил, °С	Поправочные коэффициенты при расчетной (фактической) температуре окружающей среды, °С											
		-5	0	+5	+10	+15	+20	+25	+30	+35	+40	+45	+50
15	80	1,14	1,11	1,08	1,04	1,00	0,96	0,92	0,88	0,83	0,78	0,73	0,68
25	80	1,24	1,20	1,17	1,13	1,09	1,04	1,00	0,95	0,90	0,85	0,80	0,74
25	70	1,29	1,24	1,20	1,15	1,11	1,05	1,00	0,94	0,88	0,81	0,74	0,67
15	65	1,18	1,14	1,10	1,05	1,00	0,95	0,89	0,84	0,77	0,71	0,63	0,55
25	65	1,32	1,27	1,22	1,17	1,12	1,06	1,00	0,94	0,87	0,79	0,71	0,61
15	60	1,20	1,15	1,12	1,06	1,00	0,94	0,88	0,82	0,75	0,67	0,57	0,47
25	60	1,36	1,31	1,25	1,20	1,13	1,07	1,00	0,93	0,85	0,76	0,66	0,54
15	55	1,22	1,17	1,12	1,07	1,00	0,93	0,86	0,79	0,71	0,61	0,50	0,36
25	55	1,41	1,35	1,29	1,23	1,15	1,08	1,00	0,91	0,82	0,71	0,58	0,4
15	50	1,25	1,20	1,14	1,07	1,00	0,93	0,84	0,76	0,66	0,54	0,37	—
25	50	1,43	1,41	1,34	1,26	1,18	1,09	1,00	0,89	0,78	0,63	0,45	—

Таблица 2.6

Поправочный коэффициент на количество работающих кабелей, лежащих рядом в коробах или в земле (в трубах или без труб)

Расстояние в свету между кабелями, мм	Коэффициент при количестве кабелей					
	1	2	3	4	5	6
100	1,00	0,90	0,85	0,80	0,78	0,75
200	1,00	0,92	0,87	0,84	0,82	0,81
300	1,00	0,93	0,90	0,87	0,86	0,85

Таблица 2.7

Поправочные коэффициенты при параллельных кабелях  
для электроприемников

Способ прокладки	Количество проложенных проводов и кабелей		Снижающий коэффициент для проводов и кабелей, питающих	
	одножильных	многожильных	Отдельные ЭП с коэффициентом использования до 0,7	Группы ЭП и отдельные ЭП с коэффициентом использования более 0,7
Многослойно и пучками	1	До 4	1,00	-
	2	5-6	0,85	-
	3-9	7-9	0,75	-
	10-11	10-11	0,70	-
	12-14	12-14	0,65	-
	15-18	15-18	0,60	-
Однослойно	2-4	2-4	-	0,67
	5	5	-	0,60

Таблица 2.8

Поправочный коэффициент на допустимый длительный ток  
для кабелей, проложенных в земле, в зависимости  
от удельного сопротивления земли

Характеристика земли	Удельное сопротивление,	Поправочный коэффициент
Песок влажностью более 9 %, песчано-глинистая почва влажностью более 1 %	80	1,05
Нормальная почва и песок влажностью 7—9%, песчано-глинистая почва влажностью 12 - 14%	120	1,00
Песок влажностью более 4 и менее 7 %, песчано-глинистая почва влажностью 8-12%	200	0,87
Песок влажностью до 4 %, каменистая почва	300	0,75

Таблица 2.9

Экономическая плотность тока ( $A/mm^2$ )

Тип кабеля	Экономическая плотность тока при продолжительности использования максимума нагрузки $T_m$ , ч		
	1000-3000	3000=5000	5000-8700
Кабели с бумажной изоляцией и медными жилами	3,0	2,5	2,0
Кабели с резиновой изоляцией и медными жилами	3,5	3,1	2,7

Таблица 2.10

Значения коэффициента  $C$  для кабелей с медными жилами  
на напряжение 6 кВ (при температуре окружающей среды +25°C)

Тип изоляции кабеля	Длительно допустимая температура, °C	Допустимая температура при КЗ, °C	Нагрузка на кабель до КЗ			
			$0,50I_{доп}$	$0,65 I_{доп}$	$0,75 I_{доп}$	$I_{доп}$
Кабели с бумажной пропитанной изоляцией	65	200	154	150	146	136
Кабели с бумажной обедненно пропитанной изоляцией	75	200	152	147	143	1,0
Кабели с бумажной пропитанной изоляцией	80	200	155	148	145	129
Кабели с изоляцией из ПЭ ПВХ пластика (ЭВТ)	70	160	137	132	127	114

Таблица 2.11

Удельные сопротивления (Ом/км) жил кабелей 6 кВ

Сопротивление жил	Сечение рабочих жил кабеля, мм <sup>2</sup>									
	16	25	35	50	70	95	120	150	185	240
Активное $r_o$	1,15	0,74	0,52	0,37	0,26	0,194	0,153	0,123	0,103	0,095
Индуктивное $x_o$	6 кВ	0,102	0,091	0,087	0,083	0,080	0,078	0,076	0,074	0,073
	10 кВ	0,113	0,099	0,095	0,090	0,086	0,083	0,081	0,079	0,077

Таблица 2.12

Технические данные шахтных силовых трансформаторов

Тип трансформатора	Паспортные параметры					
	$S_{т.н.}$ , кВА	$U_{н2}$ , В	$U_k$ , %	$I_x$ , %	$\Delta P_k$ , кВт	$\Delta P_x$ , кВт
ТСШВ-100/6	100	400/690	3,5	6,0	1,15	1,00
ТСШВ-160/6	160	400/690	3,5	4,5	1,70	1,35
ТСШВ-250/6	250	400/690	3,5	3,5	2,30	1,65
ТСШВ-400/6	400	400/690	3,5	3,0	3,40	2,18
ТСШВ-630/6	630	690	3,5	1,5	4,20	2,80



Таблица 2.13

## Технические данные преобразовательных трансформаторов

Тип трансформатора	Паспортные параметры					
	$S_{м.н.}$ , кВА	$U_{н1}/U_{н2}$ , кВ	$U_k$ , %	$I_x$ , %	$\Delta P_k$ , кВт	$\Delta P_x$ , кВт
ТСП-160/6-77	160	6/230	6,2	2,5	2,20	0,80
ТСП-320/6-0,46	320	6/0,46	5,2	2,0	3,40	1,30

Таблица 2.14

## Технические данные тяговых подстанций

Тип трансформатора	Паспортные параметры			
	Исполнение по уровню взрывозащиты	Выпрямленное напряжение, В	Выпрямленный ток, А	Число вентиляей
АТП-500/275М	РН	275	500	12
АТП-500/600	РН	600	500	36
АТПШ-500/275	РП	275	500	24
АТПШ-1000/275	РП	275	1000	24

Таблица 2.15

## Технические данные зарядных устройств

Тип зарядного устройства	Паспортные параметры			
	Напряжение питающей сети, В	Выпрямленное напряжение, В	Номинальный зарядный ток, А	Коэффициент полезного действия
ЗУК-75/120М	380, 660	120	75	0,86
ЗУК-155/230М	380, 660	230	155	0,91

Таблица 2.16

## Технические данные шахтных передвижных подстанций

Тип подстанции	Паспортные параметры						
	$S_{м.н.}$ , кВА	$U_{н1}$ , кВ	$U_{н2}$ , В	$U_k$ , %	$I_x$ , %	$\Delta P_k$ , кВт	$\Delta P_x$ , кВт
ТСШВП-100/6	100	6	400/690	3,5	8,0	1,27	1,00
ТСШВП-160/6	160	6	400/690	3,5	6,5	2,00	1,25
ТСШВП-250/6	250	6	400/690	3,5	5,0	2,60	1,65
ТСШВП-400/6	400	6	400/690	3,5	4,5	3,70	2,10
ТСШВП-630/6	630	6	690	3,5	3,0	4,90	2,50

## 2.2. Условно-постоянная информация

К условно-постоянной информации относятся сведения по условиям присоединения потребителя к источнику питания, тарифы на электроэнергию, параметры горной технологии, данные по режиму работы электрифицированных горных машин, энергетические показатели работы оборудования и др. Источниками информации являются горный, транспортный, электромеханический, строительный разделы проекта горного предприятия и требования энергоснабжающей организации.

Информация по условиям присоединения потребителя к источнику питания, необходимая для выполнения проекта электроснабжения участка, представлена в табл. 2.17 (данные правой колонки – условные).

Параметры горной технологии должны отражаться в плане горных работ проектируемого горизонта по добыче полезного ископаемого или подготовке горной массы к выемке с указанием глубины разработки, размещения ЦПП, длины и уклонов горных выработок, возможных мест размещения участковых подстанций УПП, расстояний от УПП до всех электроприемников участка и др.

## 2.3. Переменная информация

К переменным входным данным относятся:

1. План горных работ (горизонта);
2. Расчетная схема варианта схемы электроснабжения подземной кабельной сети;
3. Расчетная электрическая нагрузка на каждый кабель СЭСГ;
4. Требуемая степень резервирования кабеля;
5. Назначение кабеля;
6. Место прокладки кабеля;
7. Протяженность выработки, по которой прокладывается кабель;
8. Тип комплектного распределительного устройства КРУ;
9. Характер электрической нагрузки на кабель;
10. Средняя температура окружающей среды.

Для данной технологии горных работ разрабатываются варианты СЭСШ и СЭСГ, отличающиеся конфигурацией схемы электроснабжения, наличием и числом ступеней трансформации напряжения, наличием и местоположением распределительных подстанций, распределительных пунктов или щитков.

После этого составляются и вычерчиваются варианты схемы электроснабжения участка для данного варианта технологии горных работ.

По принятой технологии горных работ уточняются режимы работы электрооборудования по степени загрузки, времени включения за смену (сутки), требования к резервированию электроснабжения отдельных потребителей.

Определяются расчетные электрические нагрузки ЦПП горизонта и выбираются трансформаторы ЦПП и УПП.

Для каждого варианта системы электроснабжения определяются длины участков кабельной сети, выписываются уклоны выработок для участков кабельной сети, уточняются температуры среды и составляется структурная схема СЭСГ с указанием всех элементов.

Предварительно выбирается электросетевое оборудование СЭСГ, уточняются назначение и типы кабелей, устанавливаются трассы прокладки кабелей и определяется средняя температура окружающей среды и пр.

## Условия присоединения потребителя

Требования по условиям присоединения потребителей участка	Примерные параметры
1. Электроэнергетические исходные данные	
Точки присоединения к шинам ГПП, или транзитным линиям энергосистемы, или к автономным источникам питания	Ячейки №11_1 и №11_2 ГПП
Возможные номинальные напряжения, на которых источник питания (ИП) может обеспечить электроснабжение предприятия	6,3
Для расчета токов к. з. в системе электроснабжения: ток короткого замыкания $I_{кз}$ на шинах ПС, или разрывная мощность выключателя $S_{отк}$ на ячейке присоединения к источнику питания, или сопротивление системы $x_c$	100 - -
Нормы качества электроэнергии (отклонения напряжения) на шинах ИП	+5%
Требования к релейной защите и автоматике	1. Макс.ток.защита 2. Однократное АПВ 3. АВР
Компенсация реактивной мощности до $\cos\varphi$	0,96
Система коммерческого учета электроэнергии и 30-минутного максимума нагрузки	Счетчики активной и реактивной энергии на вводах
Мероприятия по регулированию суточного графика нагрузки предприятия (участка)	Не требуются
Мероприятия по усилению сетей из-за присоединения предприятия (участка)	Не требуются

## 3. МЕТОДИКА РАСЧЕТА ПОДЗЕМНОЙ ЭЛЕКТРИЧЕСКОЙ СЕТИ

Выбор типа (сухие, кварцевые) и мощности трансформаторов, установленных на ЦПП горизонта и трансформаторов комплектных участковых подстанций, производится по расчетной мощности нагрузок с учетом местных условий.

Сечение силовых жил кабелей напряжением до и выше 1000 В выбирают по нагреву расчетным током с последующей проверкой:

- по экономической плотности тока (только для стационарных линий со сроком службы более 5 лет);

- на термическую стойкость (от воздействия токов короткого замыкания – для кабеля 6—10 кВ или по току плавкой вставки предохранителя – для кабеля до 1000 В);

- по механической прочности;

- по допустимой потере напряжения при нормальном (длительном), пусковом (пиковом) токе ЭП и в аварийном режиме работы сети для наиболее удаленного потребителя, а также в режиме минимальных нагрузок для осветительной нагрузки и (или) для ближайшего к источнику питания электроприемника.

## 3.1. Определение расчетных электрических нагрузок

Расчетный ток (А) кабеля, питающего отдельный потребитель, определяется по формуле

$$I_p = \frac{P_n 10^3}{\sqrt{3} U_n \cos \varphi_n \eta_n}, \quad (3.1)$$

где  $P_n$  – суммарная установленная мощность (кВт) потребителей участка;

$U_n$ ,  $\cos \varphi_n$ ,  $\eta_n$  – соответственно номинальное напряжение (В), коэффициент мощности и КПД электроприемника.

Для кабеля, питающего группу потребителей участка, расчетный ток определяется с учетом группового коэффициента спроса

$$I_p = \frac{k_c \sum P_n}{\sqrt{3} U_n \cos \varphi_c \eta_c}, \quad (3.2)$$

где  $k_c$  – коэффициент спроса по участку;  $\sum P_n$  – суммарная установленная мощность (кВт) потребителей участка;  $\cos \varphi_c$  – средневзвешенный коэффициент мощности по участку;  $\eta_c$  – КПД сети (принимается  $\eta_c = 0,95$ ).

Величину коэффициента спроса для силовых ЭП принимают по данным табл. 2.1 или по формулам:

- при механизации добычных и подготовительных работ без электрической блокировки двигателей машин и механизмов

$$k_c = 0,3 + 0,7 \frac{P_{н.м}}{P_\Sigma}; \quad (3.3)$$

- при механизации с помощью комплексов с механизированной крепью и автоматической блокировкой двигателей, входящих в состав комплекса

$$k_c = 0,4 + 0,6 \frac{P_{н.м}}{P_\Sigma}, \quad (3.4)$$

где  $P_{н.м}$  – номинальная мощность наиболее мощного электроприемника на участке;

$P_\Sigma$  – суммарная номинальная мощность всех электроприемников, присоединенных к участковой подстанции.

Величины коэффициента спроса и коэффициента мощности для осветительных приборов с лампами накаливания принимают равными 1.

Величину средневзвешенного коэффициента мощности силовых ЭП и осветительных приборов с люминесцентными лампами вычисляют по формуле

$$\cos \varphi_c = \frac{\sum (P_i \cos \varphi_i)}{\sum (P_i)}, \quad (3.5)$$

где  $\cos \varphi_i$ ,  $P_i$  – коэффициент мощности по данным табл. 2.1 и номинальная мощность  $i$  – го электроприемника в группе.

Расчет мощности ведется по форме табл. 3.1.

### 3.2. Расчет мощности и выбор трансформаторов ЦПП и УПП

Расчетная мощность (кВА) трансформатора подземной участковой подстанции или ЦПП для питания потребителей околоствольного двора

$$S_{м.р} = \frac{k_c \sum P_i}{\cos \varphi_c}, \quad (3.6)$$

где  $k_c$  – групповой средневзвешенный коэффициент спроса приемников околоствольного двора.

К установке принимается шахтный трансформатор отдельно проектируемой подстанции или комплектная трансформаторная подстанция номинальной мощностью  $S_{м.н}$ , большей расчетной мощности потребителей

$$S_{м.н} \geq S_{м.р}. \quad (3.7)$$



### 3.3. Выбор типа и сечения жил кабеля

#### 3.3.1. Выбор типа кабеля

Выбор типа (марки) кабеля производится в зависимости от места прокладки и назначения кабеля согласно табл.2.2 и 2.3.

#### 3.3.2. Расчет сечения жил кабеля по нагреву

Выбор сечения проводников по нагреву сводится к сравнению расчетного тока кабеля с длительно допустимыми токами для стандартных сечений по данным табл. 2.4 по условию

$$I_p \leq k I_{дон}, \quad (3.8)$$

где  $k$  - поправочный коэффициент, учитывающий условия работы проводника и определяемый по выражению

$$k = \frac{k_{тем} k_{нар} k_{кор} k_{бар} k_{гр}}{k_{ПВ}}. \quad (3.9)$$

где  $k_{тем}$  – поправочный коэффициент по температуре окружающей среды (табл. 2.5);

$k_{кор}$  – снижающий коэффициент для проводов и кабелей, прокладываемых в коробах и в земле в трубах или без труб(табл.2.6);

$k_{нар}$  – поправочный коэффициент при параллельно проложенных кабелях (табл. 2.7);

$k_{гр}$  – поправочный коэффициент на отличие удельного сопротивления грунта от 120 см к/Вт (табл. 2.8);

$k_{бар}$  - снижающий коэффициент для кабелей, намотанных на кабельный барабан:

Число слоев навивки	1	2	3
Значение $k_{бар}$	0,8	0,6	0,5;

$k_{ПВ}$  - поправочный коэффициент по режиму ПВ работы ЭП.

Коэффициент  $k_{ПВ}$  определяется продолжительностью включения ПВ (о.е.) электроприемника

$$k_{ПВ} = \frac{\sqrt{ПВ}}{0,875}. \quad (3.10)$$

При нормальных условиях эксплуатации в формуле (1.4) значения поправочных коэффициентов принимаются равными  $k = 1,0$ .

#### 3.3.3. Выбор сечения жил кабеля по экономической плотности тока

Сечение проводника  $s$  по экономической плотности  $j_э$  тока определяют по формуле

$$s = \frac{I_p}{j_э}. \quad (3.11)$$

Ориентировочные значения экономической плотности тока приведены в табл. 2.9.

В связи с меняющимися экономическими условиями на горных предприятиях приведенные выше значения  $j_э$  малопригодны к использованию, поэтому в данной работе рекомендуется прямое определение сечения линии исходя из минимума приведенных затрат с учетом стоимости электроэнергии  $c_0$  по предприятию (р/кВт.ч), годовой продолжительности потерь  $T_n$  (ч), нормативного коэффициента эффективности капиталовложений  $p_n$ , коэффициента амортизационных отчислений  $p_a$  и переменной составляющей затрат на линию  $b$  (р/мм<sup>2</sup>)

$$s = I_p \sqrt{\frac{3 c_0 T_n}{10^7 (p_n + p_a) b}}. \quad (3.12)$$

При применении кабелей марки ГРШЭ для питания угольного комбайна экономическое сечение может быть определено по формуле

$$s = I_n \sqrt{T_m c_o} 10^{-3} \quad (3.13)$$

где  $I_n$  - номинальный ток электроприемника, А;

$T_m$  - продолжительность использования максимума нагрузки электроприемником в год, (для комбайна  $T_m = 4000$  ч).

### 3.3.4. Проверка сечений жил по потере напряжения

В существующих нормативно-технических документах регламентируется не потеря напряжения в элементах СЭСШ, а уровень напряжения на зажимах электроприемника, поэтому проверку сечения на потерю напряжения следует проводить для выбранной (расчетной, условной) линии от источника питания до наиболее удаленного при наибольших нагрузках (наиболее близкого при наименьших нагрузках) электроприемника участка.

Номинальные напряжения  $U_n$  электроприемников участка составляют 127, 220, 380, 660 и 1140 В. Допустимым является снижение напряжения на 5% от  $U_n$ .

Номинальное напряжение вторичной обмотки понижающего трансформатора при холостом ходе принимается с учетом 5% потери напряжения в трансформаторе при номинальной нагрузке. В связи с этим номинальные напряжения трансформаторов составляют соответственно на 5% от  $U_n$ , т.е. 133, 231, 400, 695 и 1200 В.

Допустимые потери напряжения в низковольтной сети от вторичной обмотки трансформатора ЦПП до наиболее мощного и , удаленного электроприемника в забое при нормальной работе не должны превышать: при напряжении 380 В — 39 В, при напряжении 660 В — 63 В, при напряжении 1140 В — 117 В. При использовании минусовых регулировочных зажимов в трансформаторе допустимые потери напряжения не должны превышать при напряжении 380 В — 59 В, при напряжении 660 В — 98 В, при напряжении 1140 В — 177 В.

Минусовыми называются специальные регулировочные зажимы, к которым подключены отпайки от первичной обмотки трансформатора. При помощи этих отпайек напряжение на зажимах вторичной обмотки повышается дополнительно до 5%. Использование минусовых регулировочных зажимов в условиях эксплуатации рационально, если величина подводимого к трансформатору высшего напряжения ниже номинальной вследствие повышенных потерь напряжения в кабельной сети высокого напряжения или недостаточности напряжения на шинах ГПП (ЦПП).

Величина потери напряжения  $\Delta U$  на участке трехфазной линии в общем случае определяется из выражения

$$\Delta U = \sqrt{3} I (r \cos \varphi + x \sin \varphi), \quad (3.14)$$

где  $r$  и  $x$  — активное и индуктивное сопротивления рабочих жил кабеля, Ом.

Сечение кабеля  $s$  ( $\text{мм}^2$ ) при заданной (или допустимой) величине потери напряжения  $\Delta U$  определяется по формуле

$$s = \frac{\sqrt{3} I k \rho L \cos \varphi}{\Delta U}, \quad (3.15)$$

где  $k$  - коэффициент, учитывающий относительную величину индуктивного сопротивления кабеля, принимается по табл. 3.2;  $\rho$  — удельное активное сопротивление жилы, Ом •  $\text{мм}^2/\text{м}$ ;  $L$  — длина кабеля, м.

Значения коэффициента $k$ для гибких и бронированных кабелей напряжением до 1000 В		Сечение основной (рабочей) жилы, мм <sup>2</sup>										
		4	6	10	16	25	35	50	70	95	120	150
$\cos \varphi$	$\sin \varphi$	Активное сопротивление жилы $r_0$ , Ом/км										
		4,72 0	3,14 0	1,88 0	0,75 5	0,54 0	0,37 7	0,27 0	0,20 0	0,15 7	0,12 6	
$\cos \varphi$	$\sin \varphi$	Индуктивное сопротивление жилы $x_0$ , Ом/км										
		0,09 5	0,09 0	0,07 3	0,06 7	0,06 5	0,06 4	0,06 3	0,06 1	0,06 0	0,06 0	0,06 0
		Значения коэффициента $k$										
0,60	0,80	1,02	1,03	1,04	1,06	1,10	1,13	1,19	1,26	1,35	1,44	1,52
0,65	0,80	3	3	6	7	2	8	7	6	1	7	9
0,70	0,76	1,02	1,03	1,04	1,05	1,08	1,12	1,17	1,23	1,30	1,39	1,48
0,75	0,71	0	0	0	8	9	0	1	2	6	0	6
0,80	0,66	1,01	1,02	1,03	1,05	1,07	1,10	1,14	1,20	1,26	1,33	1,41
0,85	0,60	8	6	4	0	7	4	8	0	4	6	9
	0,53	1,01	1,02	1,02	1,04	1,06	1,08	1,12	1,17	1,22	1,28	1,35
		5	2	9	3	5	8	6	0	5	7	7

Для сетей напряжением до 1000 В при нормальном режиме, небольших углах сдвига фаз ( $\cos \varphi$  не ниже 0,7) и сравнительно небольших сечениях жил кабеля величину потери напряжения допускается определять без учета индуктивного сопротивления кабеля по формуле

$$\Delta U = \frac{\sqrt{3}IL \cos \varphi}{50s} \quad (3.16)$$

Задаваясь допустимой потерей напряжения, из (18.21) можно определить требуемое сечение кабеля (мм<sup>2</sup>)

$$s = \frac{\sqrt{3}IL \cos \varphi}{50 \Delta U} \quad (3.17)$$

Если нагрузка выражается в кВт, то потеря напряжения определяется по формуле

$$\Delta U = \frac{P_n L 10^3}{50s U_n \eta_{\text{доп}}} \quad (3.18)$$



где  $\eta_{об}$  — к.п.д. электроприемника (двигателя).

Из формулы (3.18) соответственно можно определить сечение кабеля ( $\text{мм}^2$ ) при известной допустимой потере напряжения

$$s = \frac{P_u L 10^3}{50 U_u \sqrt{U} \eta_{об}} \quad (3.19)$$

Для расчета электрической сети на потери напряжения обязательно составляется «расчетная» схема с указанием параметров участков линий и электрических нагрузок.

Отклонение напряжения  $V$  (%) на зажимах приемника электрической энергии в общем случае (рис.3.1) определяется по выражению

$$V = V_u - \sum_{I=1}^{NN} \sum_{J=1}^{NU} \Delta U_{лИ} - \sum_{k=1}^{NT} \Delta U_{ТК} + \sum_{k=1}^{NT} E_k \%, \quad (3.20)$$

где:  $V_u$  - отклонение напряжения источника питания несоизмеримо большой мощности, % ( $V_u = +5\%$  в период наибольших нагрузок и  $V_u = 0$  в период наименьших нагрузок сетей;

$\Delta U_{ij}$  - потеря напряжения в линии  $i$  - го напряжения ( $NN$ )  $j$  - го участка ( $NU$ ), выраженная в процентах по отношению к номинальному напряжению участка линии, %;

$\Delta U_{mk}$  - потеря напряжения на внутреннем сопротивлении  $k$  - го трансформатора ( $NT$ ), выраженная в процентах по отношению к низшему или высшему номинальному напряжению трансформатора, %, при этом параметры трансформатора ( $R_m$ ,  $X_m$ ) определяются также по отношению к этому выбранному напряжению;

$E_k$  - добавка напряжения  $k$  - го трансформатора подстанций предприятия, %.

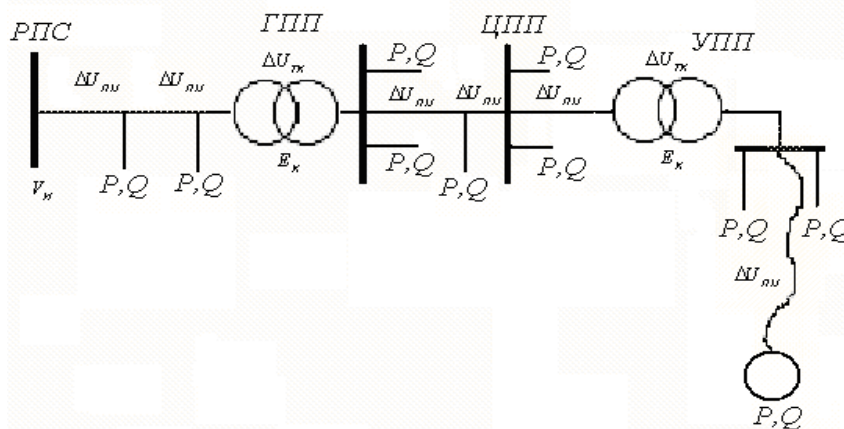


Рис. 3.1. Общая схема к определению потерь напряжения в электрических сетях

Потеря напряжения на  $j$  - ом участке линии определяется по формуле

$$\Delta U_j = (P_{лj} R_{лj} + Q_{лj} X_{лj}) / (10 U_{нi}^2) \%, \quad (3.21)$$

где  $P_{лj}$ ,  $Q_{лj}$  - активная (кВт) и реактивная (квар) нагрузки  $j$  - го участка линии  $i$  - го напряжения;

$R_{лj}$ ,  $X_{лj}$  - активная  $R_{лj} = r_o L_j$  и реактивное  $X_{лj} = x_o L_j$  сопротивления  $j$  - го участка линии, Ом;

$r_o$ ,  $x_o$  - удельные активное и индуктивное сопротивление 1 км линии по данным табл.2.11

Потеря напряжения в  $k$  - ом трансформаторе определяется по формуле (3.21) при подстановке соответствующих значений  $R_{mk}$  и  $X_{mk}$ , определяемых по формулам:

$$R_{ТК} = 10^3 \Delta P_k U_H^2 / S_{НТ}^2; \quad (3.22)$$

$$X_{TK} = 10U_K \% U_H^2 / S_{HT}, \quad (3.23)$$

где  $\Delta P_K$  - потеря мощности короткого замыкания кВт (табл.2.12, 2.16);  $U_K$  % - напряжение к. з., %.

Проверка сети на потерю напряжения с учетом выбранных ответвлений трансформатора осуществляется по схеме рис. 3.2 для трех характерных режимов работы приемников электроэнергии:

- максимальных (расчетных получасовых) нагрузок;
- минимальных нагрузок электроприемника;
- пускового режима наиболее мощного и (или) наиболее удаленного электроприемника.

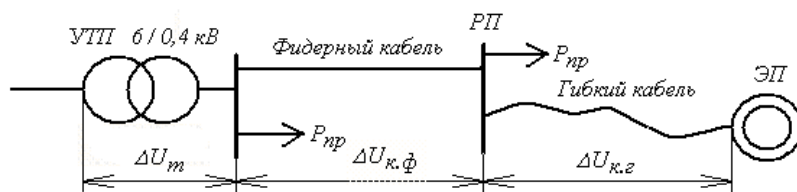


Рис. 3.2. Расчетная схема распределения потерь напряжения от участковой трансформатора до электроприемника в забое

Рассчитанное по (3.20) отклонение напряжения должно быть не выше допустимых

$$V \leq V_{доп}. \quad (3.24)$$

во всех рассматриваемых режимах

Значения  $V_{доп}$  составляют по ПУЭ для силовых ЭП:

- в режиме расчетных нагрузок – 5%;
- в пиковом режиме – 10%;
- в пусковом режиме – 25%;
- в режиме минимальных нагрузок + 5%
- для освещения  $\pm 2,5$  % в любых режимах нагрузок.

Для определения отклонения напряжения на зажимах запускаемого двигателя составляется расчетная схема части связанной электрической системы от данного двигателя до шин подстанции с практически неизменным уровнем напряжения, где мощность подстанции несоизмеримо велика по сравнению с мощностью запускаемого двигателя. В дальнейшем вычисляются электрические нагрузки всех указанных выше режимов, определяются значения отклонений напряжения  $V\%$  и проверяются выполнение условия (3.24).

С учетом вычисленных значений активной и реактивной мощностей в пусковом режиме переопределяются нагрузки участков сети и определяется отклонение напряжения  $V\%$  на зажимах запускаемого двигателя по формуле (3.20).

В случае невыполнения условия (3.24) хотя бы для одного из режимов, необходимо принять меры по обеспечению требуемого значения показателя качества электроэнергии путем:

1. уменьшения сопротивления линий электропередачи:
  - за счет повышения сечения проводов ЛЭП до максимально возможного (для передвижных ЛЭП до А-120 или АС-95 и для стационарных до АС-185 мм<sup>2</sup>;
  - применением двухцепных линий;
2. повышения мощности трансформаторов подстанций;
3. приближения подстанции к электроприемникам, т. е. осуществления «глубокого

ввода» высокого напряжения;

4. применения установок продольной емкостной компенсации (УПЕК);
5. применения линейных регуляторов напряжения;
6. изменения коэффициента трансформации силовых трансформаторов.

В процессе решения данной задачи возможно рассмотрение комбинаций указанных выше вариантов мероприятий.

### 3.3.5. Проверка сечения жил по термической стойкости к токам к.з.

Кабельные линии напряжением 6 - 10 кВ проверяют на термическую стойкость по формуле

$$s_{\text{терм}} = \alpha \cdot I_{\infty} \sqrt{t_n} = \frac{I_{\infty} \sqrt{t_n}}{C}, \quad (3.25)$$

где  $I_{\infty}$  - установившийся ток трехфазного к. з., кА;

$t_n$  - приведенное время действия тока к. з., с. Принимается равным суммарному времени срабатывания защиты и отключения силового выключателя, в среднем  $t_n = 0,25$  с;

$\alpha$  - расчетный коэффициент, определяемый допустимой температурой нагрева кабеля:

для кабелей с бумажной пропитанной изоляцией до 10 кВ

с медными жилами  $\alpha = 7$ ,

с алюминиевыми жилами  $\alpha = 12$ ;

для гибких кабелей с резиновой изоляцией  $\alpha = 9$ ;

для кабелей с полихлорвиниловой изоляцией  $\alpha = 9$ ;

для кабелей с полиэтиленовой изоляцией  $\alpha = 10$ ;

для кабелей марок СБ, СК, СПВ, СКВ, ЦСН  $\alpha = 7$ .

Значение коэффициента  $C$  принимается по данным табл. 2.10.

### 3.3.6. Проверка кабеля по току плавкой вставки предохранителя или по току расцепителя автоматического выключателя

Согласно ПУЭ сечения проводников напряжением до 1000 В, защищенных плавкими вставками, рекомендуется выбирать так, чтобы длительно допустимый ток проводника был не меньше одной трети номинального тока плавкой вставки  $I_{\text{ном.в}}$ , т.е по условию

$$3 I_{\text{доп}} \geq I_{\text{ном.в}} \quad (3.26)$$

Сечения жил кабелей и изолированных проводов, защищенных автоматическими выключателями с расцепителями или токовыми реле, проверяют по условиям:

- для расцепителей с нерегулируемой уставкой тока срабатывания

$$I_{\text{доп}} \geq I_{\text{н.ср}}; \quad (3.27)$$

- для расцепителей с регулируемой уставкой тока срабатывания

$$1,5 I_{\text{доп}} \geq I_{\text{р.ср}}; \quad (3.28)$$

- в случае защиты линий автоматами, имеющими только электромагнитные расцепители мгновенного действия

$$4,5 I_{дон} \geq I_{уст}, \quad (3.29)$$

где  $I_{н.ср}$  и  $I_{р.ср}$  – ток срабатывания соответственно нерегулируемого и регулируемого расцепителя;

$I_{уст}$ , – ток уставки электромагнитного расцепителя мгновенного действия.

При этом предохранители и автоматы будут надежно работать, если их ток срабатывания будет иметь определенный запас по отношению к минимальному току двухфазного к.з.:

- для предохранителей

$$I_{к}^{(2)} \geq 5 I_{ном.}; \quad (3.30)$$

- для расцепителей и токовых реле

$$2 I_{к}^{(2)} \geq 3 I_{ср}. \quad (3.31)$$

3.3.7. По условиям механической прочности все сечения кабелей обеспечиваются заводами-изготовителями при условии надлежащего их монтажа на расстоянии между точками крепления:

в горизонтальных и наклонных выработках до  $45^\circ$  - не более 3 м;

в наклонных выработках выше  $45^\circ$  - не более 5 м;

в вертикальных выработках – не более 7 м.

#### 3.4. ПРОВЕРКА ПАРАМЕТРОВ УЧАСТКОВОЙ СЕТИ НА УСЛОВИЕ ПУСКА НАИБОЛЕЕ МОЩНОГО ДВИГАТЕЛЯ

3.4.1 Участковая сеть (см. рис. 3.2), выбранная по условию нормального режима, должна быть проверена на возможность пуска наиболее мощного двигателя без «опрокидывания», исходя из допустимых колебаний напряжения на его зажимах.

Допустимое при пуске минимальное напряжение на зажимах пускаемого электродвигателя должно отвечать условию

$$U_{доп.н} = 1,1 U_n \sqrt{K \frac{M_n}{M_{н.н}}}, \text{ В}, \quad (3.32)$$

где  $M_n$  - номинальный момент двигателя, Н·м;  $M_{н.н}$  - номинальный пусковой момент двигателя (по каталогу), Н·м;  $K$  - минимальная кратность пускового момента.

$$K = \frac{M_{н.мин}}{M_{н.н}}, \quad (3.33)$$

где  $M_{н.мин}$  – минимальный пусковой момент двигателя, обеспечивающий трогание с места и достаточный разгон двигателя.

Значения  $K$  принимаются: для комбайнов - 1,0—1,2; для скребковых конвейеров - 1,2—1,5; для ленточных конвейеров - 1,2—1,4; для вентиляторов и насосов - 0,5—0,6.

Номинальный момент двигателя может быть получен из каталожных данных или определен по формуле

$$M_n = 9550 \frac{P_n}{n_n},$$

где  $n_n$  - номинальная скорость вращения двигателя, об/мин.

3.4.2. Напряжение на зажимах наиболее мощного двигателя (чаще всего — комбайна) при пуске  $U_n$  определяется по формуле

$$U_n = \frac{U_n - \Delta U_{n,np}}{1 + \gamma_n}, \text{ В} \quad (3.34)$$

где  $U_n$  - номинальное напряжение вторичной обмотки трансформатора (см. п. 3.3.3);

$\Delta U_{n,np}$  - потеря напряжения в сети от прочих работающих двигателей при номинальном напряжении в тех элементах сети, через которые подключен пускаемый двигатель;  $\gamma_n$  - параметр пускового режима.

Величина  $\Delta U_{n,np}$  определяется по формуле

$$\Delta U_{np} = (r_m + x_m + r_{к.ф} + x_{к.ф}) \frac{P_{np}}{U_n} 10^3, \quad (3.35)$$

где  $P_{np}$  - номинальная мощность прочих потребителей участка (исключая мощность проверяемого двигателя);

$r_m, x_m$  - активное и индуктивное сопротивления трансформатора УТП;

$r_{к.ф}, x_{к.ф}$  - активное и индуктивное сопротивления фидерного кабеля.

Параметр  $\gamma_n$  определяется по формуле

$$\gamma_n = \sqrt{3} \frac{I_{n,n}}{U_n} (\sum r \cos \varphi_n + \sum x \sin \varphi), \quad (3.36)$$

где  $I_{n,n}$  - пусковой ток двигателя при номинальном напряжении на зажимах (по каталогу или по формуле  $I_{n,n} = (5-7) I_n, \text{ А}$ ;

$\sum r, \sum x$  - соответственно суммы активных и индуктивных сопротивлений от трансформатора до пускаемого двигателя, Ом;  $\cos \varphi$  - коэффициент мощности при пуске (для короткозамкнутых асинхронных двигателей принимается равным 0,5). При расчете по схеме рис. 3.2  $\sum r, \sum x$  представляют собой соответственно суммы активных и индуктивных сопротивлений трансформатора, фидерного кабеля и гибкого кабеля.

Результат расчета признается удовлетворительным, если соблюдается условие  $U_n > U_{дв.н}$  (значение  $U_{дв.н}$  – по формуле (3.32)) и выполняется соотношение  $U_n / U_n \geq 0,75$ .

В случае невыполнения условий необходимо выбрать большее сечение фидерного кабеля или (и) принять трансформатор большей мощности для участковой подстанции.

3.4.3. Напряжение на зажимах наиболее мощного двигателя при перегрузке  $U_{nc}$  определяется по формуле

$$U_{nc} = \frac{U_{н.о} - \Delta U_{н.р}}{1 + 1,57 \frac{I_n}{U_n} b_n (\sum r + \sum x)}, \quad (3.37)$$

где  $b_n$  - кратность максимального каталожного момента к номинальному, соответствующему току  $I_n$ . Значения  $b_n$  и  $I_n$  при расчете по (3.37) относятся к часовому режиму работы двигателя.

Результат расчета признается удовлетворительным, если выполняется соотношение

$$\frac{U_{nc}}{U_n} > 0,85.$$

#### 4. РАСЧЕТ ТОКОВ КОРОТКОГО ЗАМЫКАНИЯ В ПОДЗЕМНЫХ УЧАСТКОВЫХ СЕТЯХ

В трехфазных электрических сетях переменного тока возможны двух- и трехфазные короткие замыкания (к.з.). Процесс при к.з. является аварийным, так как величина тока в этом случае достигает значений, опасных для обслуживающего персонала, кабельной сети и электроустановок. В связи с этим при возникновении к.з. участковая сеть в целом или отдельные ее участки должны быть отключены защитой.

Действующие отраслевые ПБ предусматривают обязательное определение ожидаемой величины тока к.з. в участковых сетях с целью обеспечения четкого и надежного действия защиты.

Ток трехфазного к.з.  $I_k^{(3)}$  является максимальным возможным током к. з., определение которого необходимо для проверки правильности выбора коммутационной аппаратуры с учетом предельной отключающей способности. Ток двухфазного к. з. является минимальным возможным током к. з., определение которого необходимо для проверки выбранных уставок релейной защиты.

Величина тока трехфазного к. з. определяется по упрощенной формуле в функции номинального напряжения  $U_{н.о}$  холостого хода вторичной обмотки трансформатора (источника питания точки к. з.) и эквивалентного полного сопротивления  $Z_k$  до точки к.з.

$$I_k^{(3)} = \frac{U_{н.о}}{\sqrt{3} Z_k} \quad (4.1)$$

В соответствии с рис. 3.2 активные и индуктивные сопротивления короткозамкнутой цепи определяются следующим образом:

$$\begin{aligned} r_{\Sigma} &= r_m + r_{каб}; \\ x_{\Sigma} &= x_m + x_{каб}, \end{aligned} \quad (4.2)$$

где  $r_m$  и  $x_m$  - активное и индуктивное сопротивления понижающего трансформатора;

$r_{каб}$  и  $x_{каб}$  — активное и индуктивное сопротивления кабелей от трансформатора до наиболее удаленного приемника.

Значения  $r_m$  и  $x_m$ , (мОм), принимаются по справочным таблицам или определяются по формулам:

$$r_m = \frac{\Delta P_k U_n^2}{S_n^2}; \quad x_m = \sqrt{z_m^2 - r_m^2}; \quad z_m = \frac{U_k U_n^2}{S_n}, \quad (4.3)$$

где  $S_n$  — номинальная мощность трансформатора, кВ·А;

$U_n$  — номинальное напряжение обмотки низшего напряжения, В;

$\Delta P_k$  — потери короткого замыкания, кВт

$U_k$  — напряжение короткого замыкания, %.

Значения  $r_{каб}$  и  $x_{каб}$  вычисляются по общеизвестным формулам.

При параллельном соединении трансформаторов или кабелей необходимо учитывать соответствующие формулы определения сопротивлений.

Тогда полное сопротивление короткозамкнутой цепи

$$Z_k = \sqrt{\Sigma r^2 + \Sigma x^2}. \quad (4.4)$$

## 5. ВЫБОР АППАРАТУРЫ УПРАВЛЕНИЯ И ЗАЩИТЫ

Принятые по месту установки коммутационный аппарат (автоматический фидерный выключатель, магнитный пускатель, контактор магнитной станции и пр.) должен быть выбран и проверен на номинальное напряжение  $U_{н. ап}$ , и ток  $I_{н. ап}$ , и отключающую способность  $I(S)_{отк. ап}$  по соотношениям

$$U_{н. ап} \geq U_n; \quad I_{н. ап} \geq I_p; \quad I(S)_{отк. ап} \geq 1,2 I_{\kappa}^{(3)}, \quad (5.1)$$

где  $U_n, I_p$  – номинальное напряжение сети по месту установки аппарата и расчетный ток электроприемника или группы потребителей.

Высоковольтную ячейку также выбирают по номинальному напряжению и номинальному току, которые по технической характеристике ячейки должны быть больше номинального напряжения сети по месту установки и рабочего тока, протекающего через ячейку (с учетом коэффициента трансформации тока низковольтных потребителей). Формулы для расчета уставок и соотношения для проверки такие же (см. выше), как и для низковольтного оборудования

## 6. ВЫБОР УСТАВОК ЗАЩИТЫ

При защите магистрали ток уставки  $I_y$  максимальной защиты автоматического фидерного выключателя или магнитного пускателя принимается по условию

$$I_y \geq I_{н. н} + \Sigma I_p, \quad (5.1)$$

где  $I_{н. н}$  – номинальный пусковой ток наиболее мощного асинхронного двигателя группы потребителей;

$\Sigma I_p$  – сумма расчетных токов остальных электроприемников.

При защите ответвлений ток уставки аппарата защиты в случае наличия асинхронного двигателя с короткозамкнутым ротором

$$I_y \geq I_{н. н. \delta}, \quad (5.2)$$

где  $I_{н. н. \delta}$  – номинальный пусковой ток данного асинхронного двигателя.

При осветительной нагрузке ток уставки принимается по условию

$$I_y \geq 3 I_o, \quad (5.3)$$

где  $I_o$  – номинальный ток данной группы осветительных приборов.

Выбранная по (5.1) – (5.3) уставка максимальной защиты должна быть проверена по току двухфазного к. з., определяемому в наиболее удаленной от коммутационного аппарата точке сети

$$\frac{I_{\kappa}^{(2)}}{I_y} \geq 1,5. \quad (5.4)$$

В отдельных случаях по согласованию с руководством электротехнической службы предприятия для магистралей и ответвлений, выполненных бронированными или экранированными кабелями, допускается

$$\frac{I_{\kappa}^{(2)}}{I_y} \geq 1,25. \quad (5.5)$$

При невыполнении условий (5.4) или (5.5) необходимо уменьшить сопротивление до точки к.з путем увеличения сечения кабелей, уменьшения длины магистрального кабеля приближением УТП к потребителям, увеличения мощности трансформатора УТП, параллельного включения двух трансформаторов на УПП, использования трансформатора с более низким напряжением к.з  $U_{к.з}$  и др.

При защите с помощью предохранителей ток плавкой вставки  $I_{\sigma}$  определяется характером нагрузки защищаемого участка сети.

При защите магистрали для питания двигателей с короткозамкнутым двигателем  $I_{\sigma}$  выбирается по условию

$$I_{\sigma} \geq \frac{I_{н.н}}{1,6...2,5} + \sum I_p. \quad (5.6)$$

При защите ответвлений

$$I_{\sigma} \geq \frac{I_{н.н}}{1,6...2,5}. \quad (5.7)$$

При защите осветительной нагрузки

$$I_y \geq I_o, \quad (5.8)$$

Выбранная по (5.6) – (5.8) плавкая вставка должна быть проверена по току двухфазного к.з, определяемому в наиболее удаленной от коммутационного аппарата точке сети

$$\frac{I_{\kappa}^{(2)}}{I_{\sigma}} \geq 4...7. \quad (5.9)$$

Согласно ЕПБ кратность, равная 4, допускается в сетях напряжением 380 и 660 В, где требуется плавкая вставка на номинальный ток 160 и 200 А, а также в сетях напряжением 127 В независимо от требуемой величины тока плавкой вставки.

## 7. Расчет электрического освещения рабочих мест

Рациональное освещение должно удовлетворять следующим основным требованиям:

- освещенность рабочих поверхностей не должна быть ниже минимальной, установленной исходя из санитарно-гигиенических условий и подписанной ПТЭ и (ПТЭУ);
- равномерность освещения одной и той же плоскости на протяжении 0,75 м не должна быть ниже 0,1—0,3; равномерность освещения определяется как отношение наименьшей освещенности  $E_{\min}$  к наибольшей  $E_{\max}$  на данной поверхности, т. е.  $\Sigma_{\min} / E_{\max} \leq 0.1 \div 0.3$ ;
- источники света не должны иметь большую мощность, а приборы освещения должны иметь специальное устройство для уменьшения слепящего действия источников света.



Для выполнения этих требований ПТЭУ предписывают минимальную освещенность, расстояние между светильниками в зависимости от мощности источника света и конкретной выработки. Пользуясь приведенными в таблицах ПТЭУ нормами, можно подсчитать число светильников определенной мощности, необходимое для освещения той или иной выработки.

Иногда необходимо производить расчеты освещения (для проверки фактической освещенности при принятой расстановке

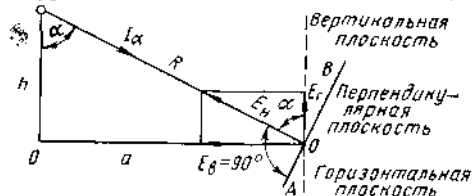


Рис. 15.1. График к расчету освещенности

светильников, для определения числа светильников в местах, где отсутствуют рекомендации ПТЭ и т. д.). При расчете электрического освещения используют методы: точечный; светового потока; удельной мощности. Целью расчета любым методом является определение числа светильников и их мощностей для обеспечения минимальной освещенности  $E_{\min}$ . Исходными данными для расчета являются  $E_{\min}$  и площадь освещаемой поверхности  $S$ .

**Точечный метод.** Исходными данными для применения этого метода являются кривая распределения силы света светильника и расстояние от светильника до заданной точки освещаемой поверхности.

Пусть источник света  $C\phi$  освещает перпендикулярно расположенную к лучу  $I_\alpha$  - плоскость  $AB$  (рис. 15.1). Освещенность в точке  $O$  на этой плоскости  $E = I_\alpha/R^2$ .

Освещенность на горизонтальной плоскости

$E_r = I_\alpha \cos \alpha / R^2 = I_\alpha \cos^3 \alpha / h^2$ , где  $h$  — высота подвеса светильника от горизонтальной плоскости.

Освещенность на вертикальной плоскости

$$E_b = I_\alpha \sin \alpha / R^2 = I_\alpha \sin \alpha \cos^2 \alpha / h^2 = E_r \operatorname{tg} \alpha.$$

Инженерный расчет освещенности (лк) следует вести по формулам для плоскостей: горизонтальной

$$E_r = k_{\text{п}} I_\alpha \cos^3 \alpha / (kh^2); \quad (7.1)$$

вертикальной

$$E_b = k_{\text{п}} I_\alpha \cos^2 \alpha \sin \alpha / (kh^2), \quad (7.2)$$

где

- $k_{\text{п}} = \cdot F_{\text{л}}/1000$  — поправочный коэффициент;
- $I_\alpha$  — сила света лампы под углом  $\alpha$ , определяемая из кривой светораспределения светильника;
- $P_{\text{л}}$  — световой поток применяемой лампы, лм;
- $k = 1,2 \div 2,0$  — коэффициент запаса, учитывающий запыление и загрязнение светильников.

Результат расчета сопоставляется с нормами освещенности [25]. Если результат расчета меньше минимальной нормативной освещенности, принимают светильник с большей силой света и повторяют расчет, добиваясь результата, равного или превышающего норму минимальной освещенности.

**Метод светового потока** применяется для определения светового потока для обеспечения заданной минимальной освещенности, установленной нормами для данных условий работ.

Световой поток всех светильников, обеспечивающий требуемую среднюю освещенность,

$$F = \frac{k_{\text{осв}} E_{\text{min}} S}{\eta_{\text{осв}}}, \quad (7.3)$$

где

- $k_{\text{осв}} = 1,3 \div 1,4$  — коэффициент минимальной освещенности, равный отношению средней освещенности  $E_{\text{ср}}$  к минимальной  $E_{\text{min}}$ ;
- $E_{\text{min}}$  — минимальная освещенность, лк;
- $S$  — площадь, подлежащая освещению,  $\text{м}^2$ ;
- $\eta_{\text{осв}}$  — коэффициент использования осветительной установки, зависящий от типа светильника, коэффициентов отражения стен и потолка помещения, длины и ширины освещаемой площади, высоты подвеса светильников над рабочей поверхностью и т. д.

Коэффициент  $\eta_{\text{осв}}$  определяется из таблиц, приводимых в каталогах и справочниках по светотехнике [33].

Задавшись типом светильника, принимают лампу определенной мощности со световым потоком  $F_{\text{л}}$ , после чего можно определить число светильников для светового потока  $F$ :  $n = F/F_{\text{св}}$ , где  $F_{\text{св}} = F_{\text{л}} \eta_{\text{св}}$ ;  $\eta_{\text{св}}$  — к. п. д. светильника.

Затем можно определить расстояние между светильниками  $l = L/n$ . Это расстояние для обычных помещений должно составлять  $l = (1,5 \div 2)h$ , где  $h$  — высота подвеса светильника. Для подземных выработок расстояние между светильниками регламентируется отраслевыми ПТЭ.

**Метод удельной мощности** служит для предварительного определения мощности осветительной установки или для ориентировочной оценки правильности выполненного расчета. Он базируется на средних значениях мощности, необходимой для создания требуемой освещенности при средних значениях коэффициента использования осветительной установки.

Удельный расход мощности на освещение жилых и общественных помещений колеблется в пределах  $3,5—12 \text{ Вт/м}^2$ , а для производственных помещений —  $3—10 \text{ Вт/м}^2$ . Значения удельных мощностей ( $\text{Вт/м}^2$ ) для освещения подземных выработок: очистных и подготовительных забоев 5; промежуточных транспортных выработок 3; главных откаточных выработок 1—2; электромашинных камер 8—10; околоствольных выработок 6—8.

Учитывая коэффициент запаса, коэффициент использования установки, светоотдачу ламп, удельную мощность  $\omega$  ( $\text{Вт/м}^2$ ) в первом приближении можно принимать

$$\omega = E_{\text{min}} / (3 \div 4). \quad (15.4)$$

Отраслевые ПТЭ нормируют минимальную освещенность для различных горных выработок и помещений, что позволяет легко определить  $\omega$  по формуле (15.4). Далее при известной площади  $S$  подлежащих освещению помещений или выработок определяется требуемая мощность для освещения, равная  $S\omega$  (Вт). При мощности одного светильника  $P_{\text{л}}$  число светильников  $n = S\omega/P_{\text{л}}$ .

## 8. РАСЧЕТ КОМПЕНСАЦИИ РЕАКТИВНОЙ МОЩНОСТИ

На горных предприятиях в качестве специальных компенсирующих устройств используются синхронные двигатели главных приводов горных машин и установок и статические конденсаторы.

При проектировании средств КРМ суммарные расчетные активные  $P_p$  и реактивные  $Q_p$  нагрузки узлов нагрузки, подстанций и предприятия в целом известны.

Наибольшая суммарная реактивная нагрузка предприятия, принимаемая для определения мощности КРМ

$$Q_{M1} = k Q_p, \quad (8.1)$$

где  $k$  – коэффициент, учитывающий несовпадение во времени часов максимума активной нагрузки энергосистемы с часами максимума реактивной нагрузки предприятия. Величина  $k = 0,9$  для предприятий черной и цветной металлургии,  $0,85$  – для угольной, газовой и машиностроительной промышленности и  $0,8$  – для торфопредприятий [30].

Значения  $P_p$  и  $Q_{M1}$  передаются энергоснабжающей организации для выполнения системных оптимизационных расчетов и определения входной реактивной мощности  $Q_{\partial 1}$  и  $Q_{\partial 2}$  в режимах наибольших и наименьших нагрузок предприятия.

По входной  $Q_{\partial 1}$  определяется суммарная мощность компенсирующих устройств (КУ)

$$Q_{\kappa 1} = Q_{M1} - Q_{\partial 1}, \quad (8.2)$$

а в соответствии с  $Q_{\partial 2}$  – регулируемая часть конденсаторной установки

$$Q_{\kappa 2} = Q_{\kappa 1} - Q_{\partial 2}. \quad (8.3)$$

Общая схема размещения компенсирующих устройств и порядок их расчета (цифры в круглых скобках) приведены на рис.8.1.

В первую очередь следует рассмотреть возможность и необходимость применения батарей статических конденсаторов (БСК) в узлах низковольтных нагрузок (например, на РП-0,4 кВ ремонтно-механического цеха по расположению ЭП на генплане предприятия).

Реактивная мощность ( $Q_{нк}$ , квар) низковольтного БСК для  $i$  - го узла нагрузки определяется по формуле

$$Q_{нк.i} = P_{сн.i} (tg \varphi_1 - tg \varphi_2), \quad (8.4)$$

где  $P_{сн.i}$  – средняя активная нагрузка данного узла нагрузки, кВт;

$tg \varphi_1, tg \varphi_2$  – средневзвешенные коэффициенты реактивной мощности до и после применения БСК. Величину  $tg \varphi_2$  можно определить по нормированному энергоснабжающей организацией значению или ориентировочно в пределах  $\cos \varphi_n = 0,95 - 0,97$ .

Если вычисленное значение  $Q_{нк}$  меньше наименьшей мощности комплектной БСК, равной 50 квар, то для данного узла БСК не выбирается, поэтому расчеты по (8.1) нужно начинать с узла наибольшей средней активной мощностью.

Для определения величины недокомпенсированной (высоковольтной) реактивной нагрузки необходимо из значения средней активной нагрузки всего предприятия или отдельной ГПП вычесть суммарную  $\sum P_{сн.i}$  тех  $n$  узлов низковольтной нагрузки, где приняты БСК

$$P_{вк} = P_c - \sum_{i=1}^n P_{сн.i}. \quad (8.5)$$

Тогда требуемая реактивная мощность ( $Q_{вк}$ , квар) высоковольтных компенсирующих устройств (6 - 10 кВ)

$$Q_{вк.i} = P_{вк} (tg \varphi_1 - tg \varphi_2). \quad (8.6)$$

При наличии на предприятии машин и установок с синхронными двигателями сначала определяют их возможную генерируемую реактивную мощность в зависимости от коэффициента  $\alpha_{max}$  наибольшей допустимой перегрузки по реактивной мощности

$$Q_{сд} = \frac{\alpha_{max} P_n tg \varphi_n}{\eta_n}. \quad (8.7)$$

Значение  $\alpha_{max}$  можно принимать по номограмме, приведенной в приложении на рис.П.7.4.

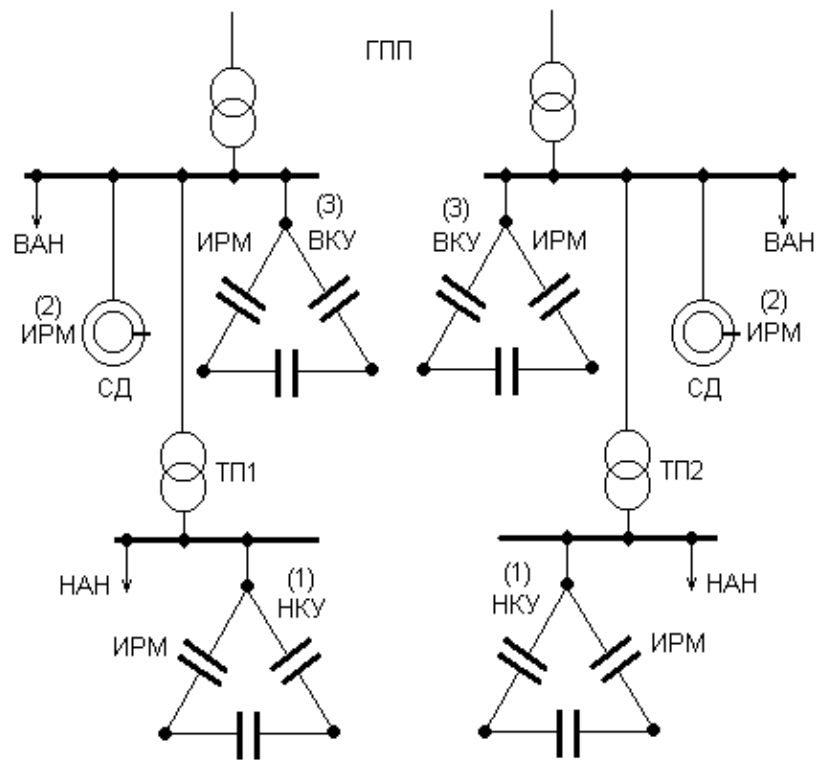


Рис.8.1. Схема размещения и порядок расчета источников реактивной мощности (ИРМ) на предприятии:

1 -низковольтные (НКУ), 3 - высоковольтные (ВКУ) конденсаторные установки, 2 – синхронные двигатели (СД); ВАН, НАН – высоковольтная и низковольтная асинхронные нагрузки на шинах главной понижающей (ГПП) 220 – 35 / 6 – 10 кВ и трансформаторных подстанций 6 –10 / 0,4 кВ (ТП1 и ТП-2)

Если суммарная реактивная мощность синхронных двигателей  $\Sigma Q_{cd}$  больше  $Q_{вк}$ , то необходимо ограничить ее значение величиной

$$\Sigma Q_{cd} = Q_{вк}, \quad (8.8)$$

При этом, как это видно, применение высоковольтных БСК не требуется, только необходимо соответственно снизить ток (напряжение) возбуждения синхронных двигателей.

Если же суммарная реактивная мощность синхронных двигателей  $\Sigma Q_{cd}$  меньше  $Q_{вк}$ , то необходимо принять к установке на шинах ГПП конденсаторные установки по числу секций шин  $c$  подстанции

$$Q_{кy} = (Q_{вк} - \Sigma Q_{cd}) / c. \quad (8.9)$$

При близком совпадении этой мощности с номинальной, указанной в табл.П.8.2, принимается к установке комплектная конденсаторная установка. В противном случае число однофазных конденсаторов одной БСК для обеспечения вычисленных по формулам (8.4) и (8.9) реактивных мощностей определяется для предварительно выбранного типа конденсатора по табл. П.5.1

$$n_k = \frac{Q_{кy}}{q_{нк} \left( \frac{U_{нк}}{U_n} \right)^2}, \quad (8.10)$$

где  $Q_{кy}$  – реактивная мощность по (8.4) или (8.9), квар;

$q_k$  – номинальная мощность конденсатора, квар;

$U_{нк}$ ,  $U_n$  – номинальное напряжение конденсатора и места его установки (шин ГПП), кВ.

Далее делением полученного значения на три и округлением до ближайшего целого определяют число конденсаторов на одну фазу. Как правило, эти конденсаторы соединяют в треугольник для обеспечения наибольшей реактивной мощности батареи статических конденсаторов.

## Вариант 1

Параметр	Ед. изм	Значение параметра	Количество
Высота горной выработки	м	3	
Расстояние от кровли выработки до точки подвеса светильника	м	0,5	
Расстояние между светильниками	м	3	
Длина освещаемого помещения (насосной камеры)	м	50	
ширина освещаемого помещения (насосной камеры)	м	6	
Расстояние от пола камеры до рабочей поверхности (насосной камеры)	м	1,5	
Высота освещаемого помещения (насосной камеры)	м	8	
Размеры гаража: длина	м	25	
ширина	м	7	
высота	м	6	
Размеры квершлага, штрека: длина	м	300	
ширина	м	6,5	
высота	м	6	
Размеры забой орта: длина	м	23	
ширина	м	6	
высота	м	6	
Размеры рем пункта: длина	м	28	
ширина	м	4	
высота	м	6	
Перечень электроприемников поверхности:			
Скиповой подъем	кВт	2×1300	
Клетевой подъем	кВт	900	
Вентилятор ВОД-40	кВт	1350	
Компрессор	кВт	730	
Надшахтные здания	кВт	510	
Столовая	кВт	312	
Освещение	кВт	29	
АБК	кВт	55	
РММ	кВт	94	
Калориферная	кВт	155	
Гараж	кВт	70	
Перечень электроприемников горизонта:			
Boomer H-127	кВт	120	4
Solo 7 – 7V	кВт	75	5
BM -12M	кВт	110	2
Водоотлив	кВт	600	4
Требуемый общешахтный коэффициент мощности	$\cos \varphi_2$	0,94-0,98	

Вариант 2

Параметр	Ед. изм	Значение параметра	Количество
Высота горной выработки	м	3,5	
Расстояние от кровли выработки до точки подвеса светильника	м	0,4	
Расстояние между светильниками	м	4	
Длина освещаемого помещения (насосной камеры)	м	80	
ширина освещаемого помещения (насосной камеры)	м	6	
Расстояние от пола камеры до рабочей поверхности (насосной камеры)	м	1,5	
Высота освещаемого помещения (насосной камеры)	м	8	
Размеры гаража: длина	м	27	
ширина	м	8	
высота	м	6	
Размеры квершлага, штрека: длина	м	330	
ширина	м	5,5	
высота	м	6	
Размеры забой орта: длина	м	45	
ширина	м	6	
высота	м	6	
Размеры рем пункта: длина	м	22	
ширина	м	5	
высота	м	7	
Перечень электроприемников поверхности:			
Скиповой подъем	кВт	2×1350	
Клетевой подъем	кВт	1150	
Вентилятор ВОД-40	кВт	2000	
Компрессор	кВт	630	
Надшахтные здания	кВт	870	
Столовая	кВт	140	
Освещение	кВт	42	
АБК	кВт	54	
РММ	кВт	125	
Калориферная	кВт	450	
Гараж	кВт	69	
Перечень электроприемников горизонта:			
Boomer H-127	кВт	130	6
Solo 7 – 7V	кВт	60	5
ВМ -12М	кВт	110	4
Водоотлив	кВт	800	9
Требуемый общешахтный коэффициент мощности	$\cos \varphi_2$	0,94-0,99	

Вариант 3

Параметр	Ед. изм	Значение параметра	Количество
Высота горной выработки	м	6	
Расстояние от кровли выработки до точки подвеса светильника	м	0,6	
Расстояние между светильниками	м	4	
Длина освещаемого помещения (насосной камеры)	м	60	
ширина освещаемого помещения (насосной камеры)	м	7	
Расстояние от пола камеры до рабочей поверхности (насосной камеры)	м	1	
Высота освещаемого помещения (насосной камеры)	м	8	
Размеры гаража: длина	м	25	
ширина	м	6	
высота	м	6	
Размеры квершлага, штрека: длина	м	480	
ширина	м	6	
высота	м	6	
Размеры забой орта: длина	м	80	
ширина	м	5,5	
высота	м	6	
Размеры рем пункта: длина	м	32	
ширина	м	6	
высота	м	7	
Перечень электроприемников поверхности:			
Скиповой подъем	кВт	2×1550	
Клетевой подъем	кВт	950	
Вентилятор ВВД-40	кВт	1450	
Компрессор	кВт	690	
Надшахтные здания	кВт	370	
Столовая	кВт	120	
Освещение	кВт	360	
АБК	кВт	140	
РММ	кВт	150	
Калориферная	кВт	490	
Гараж	кВт	140	
Перечень электроприемников горизонта:			
Boomer H-127	кВт	100	7
Solo 7 – 7V	кВт	55	9
ВМ -12М	кВт	110	4
Водоотлив	кВт	800	5
Требуемый общешахтный коэффициент мощности	$\cos \varphi_2$	0,94-0,98	



Вариант 4

Параметр	Ед. изм	Значение параметра	Количество
Высота горной выработки	м	4,5	
Расстояние от кровли выработки до точки подвеса светильника	м	0,3	
Расстояние между светильниками	м	4	
Длина освещаемого помещения (насосной камеры)	м	45	
ширина освещаемого помещения (насосной камеры)	м	6	
Расстояние от пола камеры до рабочей поверхности (насосной камеры)	м	1,5	
Высота освещаемого помещения (насосной камеры)	м	7	
Размеры гаража: длина	м	30	
ширина	м	6	
высота	м	6	
Размеры квершлага, штрека: длина	м	150	
ширина	м	6	
высота	м	6	
Размеры забой орта: длина	м	35	
ширина	м	6	
высота	м	6	
Размеры рем пункта: длина	м	20	
ширина	м	6	
высота	м	6	
Перечень электроприемников поверхности:			
Скиповой подъем	кВт	2×1450	
Клетевой подъем	кВт	600	
Вентилятор ВОД-40	кВт	1850	
Компрессор	кВт	830	
Надшахтные здания	кВт	300	
Столловая	кВт	160	
Освещение	кВт	45	
АБК	кВт	70	
РММ	кВт	120	
Калориферная	кВт	150	
Гараж	кВт	50	
Перечень электроприемников горизонта:			
Boomer Н-127	кВт	108	5
Solo 7 – 7V	кВт	55	2
BM -12M	кВт	110	6
Водоотлив	кВт	800	5
Требуемый общешахтный коэффициент мощности	$\cos \varphi_2$	0,94-0,98	

## Вариант 5

Параметр	Ед. изм	Значение параметра	Количество
Высота горной выработки	м	7	
Расстояние от кровли выработки до точки подвеса светильника	м	0,9	
Расстояние между светильниками	м	6	
Длина освещаемого помещения (насосной камеры)	м	90	
ширина освещаемого помещения (насосной камеры)	м	6	
Расстояние от пола камеры до рабочей поверхности (насосной камеры)	м	1,4	
Высота освещаемого помещения (насосной камеры)	м	9	
Размеры гаража: длина	м	25	
ширина	м	6	
высота	м	6	
Размеры квершлага, штрека: длина	м	250	
ширина	м	6	
высота	м	6	
Размеры забой орта: длина	м	26	
ширина	м	6	
высота	м	6	
Размеры рем пункта: длина	м	20	
ширина	м	5	
высота	м	5	
Перечень электроприемников поверхности:			
Скиповой подъем	кВт	2×1150	
Клетевой подъем	кВт	750	
Вентилятор ВОД-40	кВт	1050	
Компрессор	кВт	450	
Надшахтные здания			
Столовая	кВт	300	
Освещение	кВт	45	
АБК	кВт	90	
РММ	кВт	120	
Калориферная	кВт	170	
Гараж	кВт	80	
Перечень электроприемников горизонта:			
Boomer H-127	кВт	108	5
Solo 7 – 7V	кВт	55	4
BM -12M	кВт	110	3
Водоотлив	кВт	800	9
Требуемый общешахтный коэффициент мощности	$\cos \varphi_2$	0,94-0,98	