



**Негосударственное частное образовательное учреждение
высшего образования
«Технический университет УГМК»**

УТВЕРЖДАЮ
Директор

В.А. Лапин
«20» февраля 2024 г.



**КОМПЛЕКТ ОЦЕНОЧНЫХ СРЕДСТВ ПО ДИСЦИПЛИНЕ
ПНЕВМО- И ГИДРОПРИВОД ТЕХНОЛОГИЧЕСКОГО ОБОРУДОВАНИЯ**

Направление подготовки	<u>35.03.02 Технология лесозаготовительных и деревоперерабатывающих производств</u>
Направленность (профиль)	<u>Машины и технологии лесопромышленных производств и транспортных процессов</u>
Уровень высшего образования	<u>Бакалавриат</u>

г. Верхняя Пышма

Комплект оценочных средств одобрен на заседании Методического совета университета «25» января 2024 г., протокол № 3.

Председатель Методического совета университета



Т.В. Гурская

Комплект оценочных средств согласован с выпускающей кафедрой механики.

Заведующий кафедрой механики



А.Д. Пашко

1 Общие положения

Комплект оценочных средств (КОС) разработан в соответствии с требованиями основной профессиональной образовательной программы и ФГОС ВО по направлению подготовки:

35.03.02 Технология лесозаготовительных и деревоперерабатывающих производств.

КОС предназначен для оценки результатов освоения обучающимися дисциплины **Пневмо- и гидропривод технологического оборудования.**

Срок действия КОС соответствует сроку действия рабочей программы дисциплины с правом обновления и ежегодной корректировки.

Университет вправе организовывать проведение промежуточной аттестации по дисциплине «Пневмо- и гидропривод технологического оборудования» с применением электронного обучения (ЭО) и дистанционных образовательных технологий (ДОТ).

При необходимости предусматриваются способы проведения промежуточной аттестации, позволяющие оценить уровень освоения дисциплины «Пневмо- и гидропривод технологического оборудования» при опосредованном (на расстоянии) взаимодействии преподавателя с обучающимися с применением информационных и телекоммуникационных технологий.

При проведении промежуточной аттестации по дисциплине «Пневмо- и гидропривод технологического оборудования» с применением ЭО и ДОТ основой взаимодействия преподавателей со студентами являются электронная информационно-образовательная среда (ЭИОС) Университета.

Для проведения промежуточной аттестации по дисциплине «Пневмо- и гидропривод технологического оборудования» преподаватели могут использовать любые инструменты, которые позволяют качественно оценить результаты освоения обучающимися данной дисциплины.

Промежуточная аттестация с применением ЭО и ДОТ может проходить:

- в устной форме – в режиме онлайн с обеспечением аудиовизуального контакта преподавателя и обучающегося;

- в письменной форме – в режиме онлайн (с обеспечением аудиовизуального контакта преподавателя и обучающегося) путем выполнения заданий в ЭИОС либо иным дистанционным способом, с установкой временных рамок для выполнения задания.

Промежуточная аттестация с применением ЭО и ДОТ проводится в соответствии с утвержденным расписанием.

При проведении промежуточной аттестации с применением ЭО и ДОТ Университет обеспечивает идентификацию личности обучающихся и контроль соблюдения требований, установленных локальными нормативными актами.

Университет располагает необходимыми помещениями, оборудованием, техническими средствами обучения и иными ресурсами, обеспечивающими организацию проведения промежуточной аттестации с применением ЭО и ДОТ.

ЭО, ДОТ, применяемые при проведении промежуточной аттестации с инвалидами и лицами с ограниченными возможностями здоровья, предусматривают возможность приема-передачи информации в доступных для них формах.

Иные особенности применения ЭО, ДОТ регламентируются законодательством РФ и локальными нормативными актами Университета.

2 Перечень компетенций, формируемых в рамках дисциплины

Результаты обучения по дисциплине «Пневмо- и гидропривод технологического оборудования» являются основой для формирования следующих компетенций:

Профессиональные компетенции, определяемые Университетом самостоятельно (ПК):

Код и наименование профессиональной компетенции выпускника	Код и наименование индикатора достижения профессиональной компетенции	Профессиональный стандарт
Тип задач профессиональной деятельности производственно-технологический		
ПК-3. Способен к руководству работами по технической эксплуатации транспортно-технологических машин и оборудования	<p>ИПК-3.4: Умеет выбирать машины и оборудование для выполнения технологических процессов заготовки и транспортировки леса; выполнять настройки технологического оборудования машин</p> <p>ИПК-3.5: Умеет применять прогрессивные методы эксплуатации машин и оборудования; проводить анализ причин потери работоспособности машин и оборудования и разрабатывать мероприятия по их предупреждению</p> <p>ИПК-3.6: Владеет навыками по организации эффективной эксплуатации технологических машин и оборудования</p> <p>ИПК-3.1: Знает материаловедческие основы выбора материалов для деталей машин и оборудования; области рационального использования материалов; технологические и эксплуатационные мероприятия по обеспечению и поддержанию работоспособности машин и оборудования</p> <p>ИПК-3.2: Знает устройство и правила технической эксплуатации транспортно-технологических машин и</p>	<p>33.005 Специалист по техническому диагностированию и контролю технического состояния автотранспортных средств при периодическом техническом осмотре</p> <p>40.049 Специалист по логистике на транспорте</p> <p>40.198 Специалист по проектированию гидро- и пневмоприводов</p> <p>На основе анализа требований к профессиональным компетенциям, предъявляемых к выпускникам на рынке труда, обобщения отечественного и зарубежного опыта, проведения консультаций с ведущими работодателями, объединениями работодателей</p>

	<p>оборудования; причины возникновения и признаки проявления отказов и неисправностей</p> <p>ИПК-3.3: Умеет выбирать материалы для заданных условий эксплуатации с учетом требований технологичности, экономичности, надежности, долговечности</p>	
--	--	--

В результате освоения компетенции ПК-3 бакалавр должен:

- знать* устройство и работу оборудования и инструмента, особенности эксплуатации пневмо- и гидропривода;
- уметь* установить параметры, режимы и особенности работы пневматических и гидравлических схем, выбрать оборудование пневматических и гидравлических систем;
- владеть навыками* по расчету пневмо- гидросистем оборудования и инструмента в соответствии с техническими заданиями, по организации их эффективной эксплуатации.

3 Показатели и критерии оценки результатов освоения дисциплины (таблица 3.1)

Таблица 3.1 – *Показатели и критерии оценивания компетенций на различных этапах формирования в рамках дисциплины

Код компетенции	Планируемые результаты обучения (показатели достижения заданного уровня освоения компетенций)	Критерии обучения для формирования компетенции и критерии их оценивания				
		1	2	3	4	5
ПК-3	Показатели на уровне знаний: знать устройство и работу оборудования и инструмента, особенности эксплуатации пневмо- и гидропривода	Отсутствие знаний устройства и работы оборудования и инструмента, особенностей эксплуатации	Фрагментарные знания устройства и работы оборудования и инструмента, особенностей эксплуатации пневмо- и гидропривода	Неполные знания устройства и работы оборудования и инструмента, особенностей эксплуатации пневмо- и гидропривода	Сформированные, но содержащие отдельные пробелы знания устройства и работы оборудования и инструмента, особенностей эксплуатации пневмо- и гидропривода	Сформированные и систематические знания устройства и работы оборудования и инструмента, особенностей эксплуатации пневмо- и гидропривода
	Показатели на уровне умений: уметь установить параметры, режимы и особенности работы пневмо- гидро- системы, выбрать оборудование пневматических и гидравлических систем	Отсутствие умения установить параметры, режимы и особенности работы пневмо- гидросистемы, выбрать оборудование	Частично освоенное умение установить параметры, режимы и особенности работы пневмо- гидросистемы, выбрать оборудование пневматических и гидравлических систем	В целом успешное, но не систематическое умение установить параметры, режимы и особенности работы пневмо- гидросистемы, выбрать оборудование пневматических и гидравлических систем	В целом успешное, но содержащее отдельные пробелы умение установить параметры, режимы и особенности работы пневмо- гидросистемы, выбрать оборудование пневматических и гидравлических систем	Успешное и систематическое умение установить параметры, режимы и особенности работы пневмо- гидросистемы, выбрать оборудование пневматических и гидравлических систем
	Показатели на уровне владений: владеть навыками в работах по расчету пневмо- гидросистем оборудования и инструмента в соответствии с техническими заданиями, по организа-	Отсутствие навыков по расчету и проектированию пневмо- гидросистем оборудования и инструмента	Фрагментарное применение навыков в работах по расчету и проектированию пневмо- гидросистем оборудования и инструмента в соответствии с техниче-	В целом успешное, но не систематическое применение навыков в работах по расчету и проектированию пневмо- гидросистем оборудования и инструмента в соответствии с техническими	В целом успешное, но содержащее отдельные пробелы применение навыков в работах по расчету и проектированию пневмо- гидросистем оборудования и инструмента в соответствии с техниче-	Успешное и систематическое применение навыков в работах по расчету и проектированию пневмо- гидросистем оборудования и инстру-

	ции их эффективной эксплуатации		скими заданиями, по организации их эффективной эксплуатации	заданиями, по организации их эксплуатации	ми заданиями, по организации их эффективной эксплуатации	мента в соответствии с техническими заданиями, по организации их эффективной эксплуатации
--	---------------------------------	--	---	---	--	---

4 Шкала оценивания уровня сформированности компетенций (таблица 4.1)

Таблица 4.1 – Шкала оценивания уровня сформированности компетенций

Критерии обучения для формирования компетенций (в соответствии с таблицей 3.1)	1	2	3	4	5
Количество баллов (в соответствии с бально-рейтинговой системой)	0-20	21-59	60-70	71-85	86-100

5 Оценочные средства контроля успеваемости

5.1 Материалы входного контроля

5.1.1 Вопросы входного контроля

- 1) Принцип действия гидроцилиндров.
- 2) Классификация гидроцилиндров.
- 3) Основные параметры гидроцилиндров.
- 4) Формулы расчета усилий на штоке и скорости перемещения штока гидроцилиндра, крутящего момента и угловой скорости вращения вала поворотного гидродвигателя.
- 5) Основные детали гидроцилиндров и способы их исполнения: гильза, шток, поршень, крышки, уплотнительные элементы, присоединительные элементы.
- 6) Назначение демпферных устройств.
- 7) Конструкция и принцип действия демпферных устройств.
- 8) Назначение рабочих жидкостей.
- 9) Свойства рабочих жидкостей.
- 10) Факторы, влияющие на вязкость рабочей жидкости.
- 11) Способы повышения механической и химической стабильности масел.
- 12) Требования, предъявляемые к рабочим жидкостям.
- 13) Основные марки рабочих жидкостей, применяемых в промышленных гидросистемах.
- 14) Источники загрязнения рабочей жидкости.
- 15) Классификация фильтров.
- 16) Устройство фильтров и принцип их действия.
- 17) Основные параметры фильтров.
- 18) Обозначение фильтров на принципиальных гидравлических схемах.
- 19) Какие фильтры применяются в гидросистемах деревообрабатывающих станков (ЦПА-2, СВПГ, ШО16-4).
- 20) Принцип действия различных гидронасосов.
- 21) Принцип действия различных гидромоторов.
- 22) Классификация насосов.
- 23) Классификация гидромоторов.
- 24) Формулы расчета насосов и гидромоторов.
- 25) Особенности конструкции и назначение пневмоцилиндров.
- 26) Как определяется усилие на штоке пневмоцилиндра.

- 27) Как определяется диаметр пневмоцилиндра.
- 28) Классификация компрессоров.
- 29) Конструкция различных компрессоров.
- 30) Принципы действия поршневых, мембранных и ротационных компрессоров.

5.2 Материалы для проведения текущего контроля

5.2.1 Вопросы к защите практических работ

Контрольные вопросы к практической работе № 1

- 1) Принцип действия гидроцилиндров.
- 2) Классификация гидроцилиндров.
- 3) Основные параметры гидроцилиндров.
- 4) Формулы расчета усилий на штоке и скорости перемещения штока гидроцилиндра, крутящего момента и угловой скорости вращения вала поворотного гидродвигателя.
- 5) Основные детали гидроцилиндров и способы их исполнения: гильза, шток, поршень, крышки, уплотнительные элементы, присоединительные элементы.
- 6) Назначение демпферных устройств.
- 7) Конструкция и принцип действия демпферных устройств.

Контрольные вопросы к практической работе № 2

- 1) Назначение рабочих жидкостей.
- 2) Свойства рабочих жидкостей.
- 3) Факторы, влияющие на вязкость рабочей жидкости.
- 4) Способы повышения механической и химической стабильности масел.
- 5) Требования, предъявляемые к рабочим жидкостям.
- 6) Основные марки рабочих жидкостей, применяемых в промышленных гидросистемах.
- 7) Источники загрязнения рабочей жидкости.
- 8) Классификация фильтров.
- 9) Устройство фильтров и принцип их действия.
- 10) Основные параметры фильтров.
- 11) Обозначение фильтров на принципиальных гидравлических схемах.
- 12) Какие фильтры применяются в гидросистемах деревообрабатывающих станков (ЦПА-2, СВПГ, ШО16-4).

Контрольные вопросы к практической работе № 3

- 1) Принцип действия различных гидронасосов.
- 2) Принцип действия различных гидромоторов.
- 3) Классификация насосов.
- 4) Классификация гидромоторов.
- 5) Формулы расчета насосов и гидромоторов.

Контрольные вопросы к практической работе № 4

- 1) Особенности конструкции и назначение пневмоцилиндров.
- 2) Как определяется усилие на штоке пневмоцилиндра.
- 3) Как определяется диаметр пневмоцилиндра.

Контрольные вопросы к практической работе № 5

- 1) Классификация компрессоров.
- 2) Конструкция различных компрессоров.
- 3) Принципы действия поршневых компрессоров.

- 4) Принципы действия мембранных компрессоров.
- 5) Принципы действия ротационных компрессоров.

Контрольные вопросы к практической работе № 6

- 1) Конструкция пневматического скобозабивного пистолета.
- 2) Условия работы пневматического скобозабивного пистолета.
- 3) Принципы действия пневматического скобозабивного пистолета.

5.3 Материалы для проведения промежуточной аттестации

5.3.1 вопросы к зачету

- 1) Классификация и схемы пневматических исполнительных механизмов.
- 2) Диафрагменные, камерные и роторные пневматические механизмы.
- 3) Способы регулирования скорости движения.
- 4) Достоинства и недостатки, особенности конструкции, способы регулирования скорости движения.
- 5) Пневмогидравлические инструменты с соосным и параллельным расположением цилиндров.
- 6) Применение пневмогидравлических механизмов.
- 7) Применение пневмо- и гидропривода в деревообрабатывающих станках.
- 8) Особенности конструкции, элементы пневмо- и гидросистем.
- 9) Использование пневмопривода в деревообрабатывающих инструментах: сверлилки, фрезеры, шлифовальные машины, винтозавертывающие машины, ножницы, дисковые пилы, развальцовочные машины, клепальные и рубильные молотки, скобозабивные пистолеты.
- 10) Гидравлический привод, схемы включения гидроприводов, элементы гидросистем.
- 11) Гидродвигатели.
- 12) Типовые гидравлические схемы.
- 13) Гидроинструмент: гайковерты, съемники, режущие инструменты, сгибатели, комплекты для техобслуживания и ремонта.
- 14) Распределительная и контрольно-регулирующая аппаратура.
- 15) Насосы, устройства подготовки и передачи масла.
- 16) Пневматический, гидравлический и комбинированный приводы в конструкциях деревообрабатывающего оборудования и инструмента.
- 17) Оборудование для измерения линейных размеров- одно и двухпредельного аналого-дискретного преобразователя, системы автоматического контроля толщины заготовок.
- 18) Поршневые, диафрагменные камерные и роторные исполнительные механизмы, особенности их конструкции и принципа действия.
- 19) Применение пневмопривода в деревообрабатывающих станках и инструментах, особенности конструкции.
- 20) Классификация, устройство, работа пневмоэлементов и пневмоустройств для автоматизации производственных процессов.
- 21) Использование стружкоотсоса для удаления стружки в деревообрабатывающих станках.
- 22) Типы циклонов.
- 23) Основные схемы, особенности работы и эксплуатации гидропривода в конструкциях различного технологического оборудования.
- 24) Методика и принцип расчета количества тепла при работе станка.
- 25) Планирование мероприятий по снижению нагрева рабочей жидкости.
- 26) Назначение отделочного оборудования.

- 27) Виды оборудования для нанесения лакокрасочных материалов методом пневматического распыления, окунания, струйного облива, крашения.
- 28) Применение воздуха в транспортных системах, особенности их расчета.
- 29) Применение сжатого воздуха в пневмосистемах.
- 30) Требования к качеству очистки сжатого воздуха.
- 31) Методы и устройства для очистки сжатого воздуха.

5.4 Материалы для проверки остаточных знаний

5.4.1 Вопросы для проверки остаточных знаний

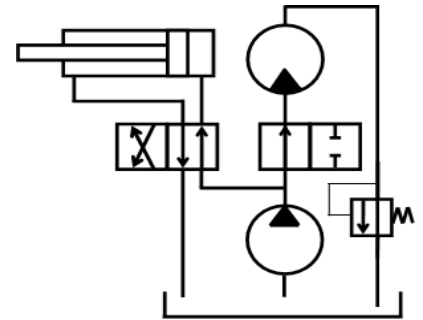
- 1) Принцип действия гидроцилиндров.
- 2) Классификация гидроцилиндров.
- 3) Основные параметры гидроцилиндров.
- 4) Основные детали гидроцилиндров и способы их исполнения: гильза, шток, поршень, крышки, уплотнительные элементы, присоединительные элементы.
- 5) Назначение демпферных устройств.
- 6) Назначение рабочих жидкостей.
- 7) Свойства рабочих жидкостей.
- 8) Факторы, влияющие на вязкость рабочей жидкости.
- 9) Способы повышения механической и химической стабильности масел.
- 10) Требования, предъявляемые к рабочим жидкостям.
- 11) Источники загрязнения рабочей жидкости.
- 12) Классификация фильтров.
- 13) Устройство фильтров и принцип их действия.
- 14) Классификация насосов.
- 15) Классификация гидромоторов.
- 16) Особенности конструкции и назначение пневмоцилиндров.
- 17) Классификация компрессоров.
- 18) Принципы действия поршневых компрессоров.
- 19) Принципы действия мембранных компрессоров.
- 20) Принципы действия ротационных компрессоров.

5.4.2 Практические задания для проверки остаточных знаний

- 1) В гидроприводе с объемным регулированием установлен аксиально-поршневой насос со следующими параметрами: количество поршней z , диаметр поршней d , диаметр окружности центров цилиндров D , частота вращения n_n , угол наклона диска α , который может изменяться от 0 до 30° .
- 2) Установленный в гидросистеме аксиально-поршневой насос имеет подачу Q_n . Рассчитать давление на входе в насос, если длина всасывающего трубопровода l , его диаметр $d_{вн}$ и коэффициент местного сопротивления ξ . Гидросистема заправлена рабочей жидкостью с удельным весом γ и коэффициентом динамической вязкости ν . Насос расположен выше уровня рабочей жидкости в баке на величину h , гидробак находится под атмосферным давлением P_a , равным 0,101325 МПа.
- 3) Частота вращения вала гидромотора в гидроприводе с дроссельным регулированием (рис. 2) равна n_m , момент на валу гидромотора M , рабочий объем гидромотора q_m , механический КПД $\eta_{мм}$, объемный $\eta_{обм}$. Потери давления в гидрораспределителе ΔP_p , потери давления в дросселе $\Delta P_{др}$, потери давления в трубопроводах $\Delta P_{тр}$, КПД насоса η_n . Определить КПД гидропривода.

4) В гидроприводе гидроцилиндр с диаметром поршня D_n и гидромотор с рабочим объемом q_m соединены параллельно. Потери давления в гидролиниях гидроцилиндра $\Delta P_{ц}$, в гидролиниях гидромотора ΔP_m , утечки рабочей жидкости в гидроаппаратуре $Q_{ут}$.

5) Определить КПД гидропривода и момент на валу гидромотора, если подача насоса Q_n , а его КПД η_n . Усилие на штоке гидроцилиндра при подаче рабочей жидкости в поршневую полость T , скорость движения поршня V_n . Механический и объемный КПД гидроцилиндра равны $\eta_{мц}$, $\eta_{обц}$. Гидромеханический КПД гидромотора $\eta_{м}$.



6) Гидромотор развивает крутящий момент M при частоте вращения вала n_m . Определить расход, давление рабочей жидкости на входе в гидромотор и потребляемую мощность, если рабочий объем гидромотора q_m , механический КПД η_m , объемный КПД $\eta_{об}$, а давление рабочей жидкости на сливе $P_{сл}$.

6 Методические материалы, определяющие процедуры оценивания знаний, умений, навыков и (или) опыта деятельности

6.1 Описание процедуры оценивания знаний, умений и владений

Для оценивания результатов обучения в виде знаний используются следующие типы контроля:

- индивидуальное собеседование;
- письменные ответы на вопросы.

Индивидуальное собеседование, письменная работа проводятся по разработанным вопросам по отдельному учебному элементу программы. Задания данного типа включают материалы пп. 5.1.1, 5.2.1, 5.3.1, 5.4.1, 5.4.2 настоящих КОС.

Для оценивания результатов обучения в виде умений и владений используются:

- выполнение практических контрольных заданий, включающих несколько задач (вопросов) в виде краткой формулировки действий (комплекса действий), которые следует выполнить, или описание результата, который нужно получить. Задания данного типа включают материалы пп. 5.2.1, 5.3.1, 5.4.1, 5.4.2 настоящих КОС.

- выполнение комплексных заданий, которые требуют многоходовых решений как в типичной, так и в нестандартной ситуациях. Это задания в открытой форме, требующие поэтапного решения и развернутого ответа, в т.ч. задания на выполнение практических действий. Задания данного типа включают материалы пп. 5.2.1, 5.3.1 настоящих КОС.

6.2 Этапы и формы контроля формирования компетенций

Таблица 6.1 – Этапы и формы контроля формирования компетенций в рамках дисциплины*

Код компетенции	Содержание компетенции	Раздел содержания дисц. (из п. 3.1), в кот. формируется компетенция	Оценочные средства	Форма контроля
ПК-3	Способен к руководству работами по технической эксплуатации транспортно-технологических машин и оборудования	1-4	5.1.1 5.3.1	Устный опрос
			5.2.1	Выполнение и защита практических работ Устный опрос
			5.4.1 5.4.2	Письменные задания

*Этапы формирования компетенций в рамках основной профессиональной образовательной программы отражены в соответствующей матрице компетенций

6.3 Критерии оценки учебных действий студентов

Критерии оценки учебных действий студентов по решению учебно-профессиональных задач на практических занятиях

Оценка	Характеристики ответа студента
Отлично	студент самостоятельно и правильно решил учебно-профессиональную задачу, уверенно, логично, последовательно и аргументировано излагал свое решение, используя понятия дисциплины.
Хорошо	студент самостоятельно и в основном правильно решил учебно-профессиональную задачу, уверенно, логично, последовательно и аргументировано излагал свое решение, используя понятия дисциплины.
Удовлетворительно	студент в основном решил учебно-профессиональную задачу, допустил несущественные ошибки, слабо аргументировал свое решение, используя в основном понятия дисциплины.
Неудовлетворительно	студент не решил учебно-профессиональную задачу.

Критерии оценки учебных действий студентов при защите практических работ

Оценка	Характеристики ответа студента
Отлично	студент глубоко и всесторонне раскрыл суть вопроса; уверенно, логично, последовательно и грамотно его излагает; делает выводы и обобщения; отвечает на дополнительные вопросы;

	свободно владеет терминологией.
Хорошо	студент твердо усвоил материал, грамотно и по существу излагает его, допускает несущественные неточности; делает выводы и обобщения; в целом верно отвечает на дополнительные вопросы; владеет терминологией.
Удовлетворительно	тема вопроса раскрыта недостаточно четко и полно, то есть студент частично раскрыл вопрос, по существу излагает его; допускает несущественные ошибки и неточности; затрудняется в формулировании выводов и обобщений; частично отвечает на дополнительные вопросы; частично владеет терминологией.
Неудовлетворительно	студент не усвоил значительной части материала по данному вопросу; допускает существенные ошибки и неточности при рассмотрении его; не формулирует выводов и обобщений; испытывает затруднения при ответе на дополнительные вопросы; не владеет терминологией.

Критерии оценки учебных действий студентов при сдаче зачета

Оценка	Характеристики ответа студента
Зачтено	студент раскрыл суть вопроса; владеет терминологией. уверенно, логично, последовательно и грамотно его излагает; делает выводы и обобщения; отвечает на дополнительные вопросы; студент твердо усвоил материал, грамотно и по существу излагает его, допускает несущественные неточности; тема вопроса раскрыта недостаточно четко и полно, то есть студент частично раскрыл вопрос, по существу излагает его; допускает несущественные ошибки и неточности
Незачтено	студент не усвоил значительной части материала по данному вопросу; допускает существенные ошибки и неточности; не формулирует выводов и обобщений; испытывает затруднения при ответе на дополнительные вопросы; не владеет терминологией

Максимальное количество баллов, которые может получить студент за каждый вид учебных действий, отражено в графике учебного процесса дисциплины.