

Документ подписан простой электронной подписью
Информация о владельце:
ФИО: Лапин Вячеслав Александрович
Должность: Директор
Дата подписания: 03.09.2024 08:01:23
Уникальный программный ключ:
df48b51be157e2f6cf8adf83bc04ff59a6aeacac

Приложение к основной профессиональной образовательной программе
15.03.04 Автоматизация технологических процессов и производств,
Профиль «Автоматизация технологических процессов и производств в горной и металлургической промышленности»

КОМПЛЕКТ ОЦЕНОЧНЫХ МАТЕРИАЛОВ ДЛЯ ОЦЕНКИ СФОРМИРОВАННОСТИ КОМПЕТЕНЦИЙ

Направление

15.03.04 Автоматизация технологических процессов и производств

Профиль

Автоматизация технологических процессов и производств в горной и металлургической промышленности

- Задание 1 (УК1 – ИУК1.1)

Цитируемый текст научной статьи должен точно соответствовать ...

		Источнику с обязательной ссылкой на него
--	--	--

- Задание 2 (УК1 – ИУК1.1)

Информация, отражающая истинное положение дел относится к ...

		Достоверной
--	--	-------------

- Задание 3 (УК1 – ИУК1.1)

Процессы получения, поиска, хранения передачи, обработки и использования информации - это ...

		Информационные процессы
--	--	-------------------------

- Задание 4 (УК1 – ИУК1.1)

Материальную субстанцию, которую можно использовать для записи, хранения и (или) передачи информации называют ...

		Носителем информации
--	--	----------------------

- Задание 5 (УК1 – ИУК1.1)

Под точностью информации понимается ...

		Степень допустимого искажения информации
--	--	--

УК-2: *Способен определять круг задач в рамках поставленной цели и выбирать оптимальные способы их решения, исходя из действующих правовых норм, имеющихся ресурсов и ограничений*

- Задание 1 (УК2 – ИУК 2.1)

Укажите, какому стилю управления коллективом соответствует следующее описание: совместное принятие решения, распределение функций контроля и ответственности в соответствии с полномочиями, совместное определение форм поощрения?

		демократический
--	--	-----------------

- Задание 2 (УК2 – ИУК 2.1)

Укажите, какому стилю управления коллективом соответствует следующее описание: единоличное принятие, доведение решения через приказ или команду, постоянный контроль, жесткая дисциплина

		авторитарный
--	--	--------------

- Задание 3 (УК2 – ИУК 2.1)

Укажите, какому стилю управления коллективом соответствует следующее описание: принятие решения, ответственность и полномочия в руках исполнителей, инициатива передается подчиненным, самоконтроль и самодисциплина со стороны команды.

		либеральный
--	--	-------------

- Задание 4 (УК2 – ИУК 2.1)

Укажите какой стиль управления стоит выбрать руководителю, если сотрудники имеют небольшой опыт в работе, с подобной задачей сталкиваются впервые

		авторитарный
--	--	--------------

- Задание 5 (УК2 – ИУК 2.1)

Укажите какой стиль управления стоит выбрать руководителю, если сотрудники имеют большой опыт в работе, поставленная задача новая, но не выходит за рамки функционала и компетенций сотрудников

		демократический
--	--	-----------------

- Задание 6 (УК2 – ИУК 2.1)

Назовите три основных стиля управления производственным коллективом

		авторитарный, демократический, либеральный
--	--	--

- Задание 7 (УК2 – ИУК 2.1)

Укажите какой стиль управления стоит выбрать руководителю, если сотрудники имеют большой опыт в работе, поставленная задача выполнялась многократно, достигался запланированный результат.

		либеральный
--	--	-------------

- Задание 8 (УК2 – ИУК 2.1)

Какой один из предложенных пунктов не соответствует критериям постановки задачи по модели SMART. Задача должна быть: конкретна, измерима, достижима, значима, приписана на бумаге, ограничена по времени

		прописана на бумаге
--	--	---------------------

- Задание 9 (УК2 – ИУК 2.1)

Эффективный руководитель умеет в работе использовать разные стили управления. Назовите один из трех критериев, которые влияют на выбор стиля управления руководителем.

		человек, задача, ситуация
--	--	---------------------------

- Задание 10 (УК2 – ИУК 2.1)

Модель постановки задачи по SMART имеет пять критериев. Как называется критерий постановки задачи, который отвечает на вопрос: «Зачем это делать? Для чего? Какая выгода подразделения, компании, сотрудника?»

		значимая
--	--	----------

- Задание 11 (УК2 – ИУК 2.1)

Модель постановки задачи по SMART имеет пять критериев. Как называется критерий постановки задачи, который отвечает на вопрос: «Какие ресурсы потребуются для выполнения поставленной задачи: люди, деньги, информация, программное обеспечение и т.д.»

		достижимая
--	--	------------

- Задание 12 (УК2 – ИУК 2.1)

Модель постановки задачи по SMART имеет пять критериев. Как называется критерий постановки задачи, который отвечает на вопросы: «Как оценивать результат? Какие показатели и критерии оценки будем использовать?»

		измеримая
--	--	-----------

- Задание 13 (УК2 – ИУК 2.1)

Модель постановки задачи по SMART имеет пять критериев. Как называется критерий постановки задачи, который отвечает на вопрос: «Когда задача должна быть выполнена»

		ограничена по времени
--	--	-----------------------

- Задание 14 (УК2 – ИУК 2.1)

Модель постановки задачи по SMART имеет пять критериев. Как называется критерий постановки задачи, который отвечает на вопросы: «Что и как делать?, Какой запланированный результат?»

		конкретная
--	--	------------

- Задание 15 (УК2 – ИУК 2.1)

Как называется функция руководителя при управлении производственным коллективом, представляющая собой систему наблюдения и проверки процесса функционирования объекта в соответствии с принятыми управленческими решениями, а также позволяющая выявить отклонения в намеченных целях и принимать при необходимости корректирующие меры.

		контроль
--	--	----------

- Задание 16 (УК2 – ИУК 2.1)

При каком стиле управления со стороны руководителя осуществляется постоянный и жесткий контроль

		авторитарный
--	--	--------------

- Задание 17 (УК2 – ИУК 2.1)

При каком стиле управления для сотрудников характерна самодисциплина и самоконтроль

		либеральный
--	--	-------------

- Задание 18 (УК2 – ИУК 2.1)

При каком стиле управления руководитель использует функцию контроля, как инструмент помощи и поддержки своим сотрудникам, анализ полученных результатов, выводы и корректировка действий происходит путем совместного разбора и обсуждения с сотрудниками

		демократический
--	--	-----------------

- Задание 19 (УК2 – ИУК 2.1)

Для какого стиля управления руководителя характерно сосредоточение всех полномочий в одних руках, делегирования полномочий исключено.

		авторитарный
--	--	--------------

- Задание 20 (УК2 – ИУК 2.1)

Для какого стиля управления руководителя характерна максимальная передача полномочий. Руководитель предоставляет подчиненным возможность полнейшей самостоятельности.

		либеральный
--	--	-------------

- Задание 21 (УК2 – ИУК 2.1)

При каком стиле управления руководителя характерно частичное делегирование полномочий руководителем подчиненным, ответственность

частично разделена с подчиненными. Руководитель поощряет самостоятельность подчиненных.

		демократический
--	--	-----------------

- Задание 22 (УК2 – ИУК 2.1)

К какой управленческой функции руководителя относятся действия: оценка результатов выполнения поставленной задачи, выводы о проделанной работе, корректирующие действия, если результаты не достигнуты или достигнуты не в полном объеме

		контроль
--	--	----------

- Задание 23 (УК2 – ИУК 2.1)

Какой вид контроля следует применить руководителю, если задача относится к новым, а исполнители достаточно самостоятельны, опытные и профессиональны. Между этапами нужно только корректировать цели.

		поэтапный
--	--	-----------

- Задание 24 (УК2 – ИУК 2.1)

Как называется вид контроля, когда происходит оценка труда работника только после того, как он выполнил то, что от него

		итоговый
--	--	----------

- Задание 25 (УК2 – ИУК 2.1)

Какой вид контроля использует руководитель при систематической и регулярной проверке устных и письменных отчетов своих подчиненных

		периодический
--	--	---------------

- Задание 26 (УК2 – ИУК 2.2)

Определите стиль руководства коллективом по следующему описанию: жестко централизованное руководство, руководитель требует, чтобы обо всем сразу докладывали именно ему; не допускает, чтобы подчиненные ему советовали, а тем более возражали; всегда очень строго контролирует работу подчиненных и коллектива в целом;

		авторитарный
--	--	--------------

- Задание 27 (УК2 – ИУК 2.2)

Определите стиль руководства коллективом по следующему описанию: регулярно общается с подчиненными, говорит о положении дел в коллективе, о возможных трудностях; сам обращается за советом к подчиненным; контролируя работу, всегда заметит положительные результаты, похвалит тех, кто этого заслуживает.

		демократический
--	--	-----------------

- Задание 28 (УК2 – ИУК 2.2)

Определите стиль руководства коллективом по следующему описанию: руководитель создает условия работы, но оставляет право за сотрудниками выбирать пути решения проблемы. Сотрудники самостоятельно составляют план, распределяют обязанности, контролируют рабочий процесс.

		либеральный
--	--	-------------

- Задание 29 (УК2 – ИУК 2.2)

Какой вид контроля следует применить руководителю, если предстоит поручить проектную задачу новому работнику, который имел аналогичный опыт на другом месте работы, хорошо владеет теорией, но еще не проявил себя на практике и необходима регулярная оценка промежуточных результатов

		поэтапный
--	--	-----------

- Задание 30 (УК2 – ИУК 2.2)

Как называется вид контроля, когда единственная контрольная точка совпадает с временем получения результата, достижения поставленной цели. До этого момента, сотрудник работает полностью самостоятельно.

		итоговый
--	--	----------

- Задание 31 (УК2 – ИУК 2.2)

Как называется вид контроля, когда руководитель мониторит работу подчиненных через определенные интервалы времени. Например, раз в день, неделю или месяц. Через проведение планерок, оперативок, собраний, проверку отчетов. Частота этих проверок фиксируется во внутрикорпоративных правилах.

		периодический
--	--	---------------

- Задание 32 (УК2 – ИУК 2.2)

Как называется вид контроля, когда используются такие инструменты, как аудит, полевой контроль. Исполнитель не знает, в какой момент времени его будут проверять, но знает, что именно такой вид контроля будет. Подобный вид контроля полезен при проверке процессов, связанных с соблюдением стандартов и технологий. Неожиданность контроля здесь принципиальна.

		выборочный
--	--	------------

- Задание 33 (УК2 – ИУК 2.2)

При каком стиле руководителя преобладают следующие методы управления коллективом: приказы, наказания, замечания, выговоры, лишение различных льгот.

		авторитарный
--	--	--------------

- Задание 34 (УК2 – ИУК 2.2)

При каком стиле руководителя преобладают следующие методы управления коллективом: просьбы, пожелания, рекомендации, советы, поощрения за качественную и оперативную работу, по необходимости применяются приказы.

		демократический
--	--	-----------------

- Задание 35 (УК2 – ИУК 2.2)

При каком стиле управления руководителя сотрудникам предоставляется максимальная самостоятельность и свобода творчества. При этом наблюдается высокая самомотивация сотрудников.

		либеральный
--	--	-------------

- Задание 36 (УК2 – ИУК 2.2)

Укажите управленческую функцию руководителя, связанную с передачей полномочий и ответственности от руководителя подчиненному для выполнения конкретных действий.

		делегирование
--	--	---------------

- Задание 37 (УК2 – ИУК 2.2)

Как называется вид управленческой деятельности руководителя с целью удержания организации на выбранной траектории развития посредством сравнения показателей деятельности с установленными стандартами и принятия необходимых мер при отклонениях.

		контроль
--	--	----------

- Задание 38 (УК2 – ИУК 2.2)

Дополните одно действие руководителя, которое пропущено в алгоритме делегирования задачи подчиненному: выбрать что и кому делегировать; донести задачу доступным языком; определить полномочия и ресурсы; распределить ответственность и предложить поддержку; определить критерии и процедуру контроля.

		мотивация
--	--	-----------

- Задание 39 (УК2 – ИУК 2.2)

При делегировании руководители сталкиваются с внутренними препятствиями. Как называется барьер делегирования, когда у руководитель доминируют следующие установки: «хочешь сделать хорошо, сделай сам», «я сделаю это быстрее», «я всегда это делаю сам».

		психологический
--	--	-----------------

- Задание 40 (УК2 – ИУК 2.2)

Укажите, что из нижеперечисленного всегда подлежит делегированию: мотивация персонала, рутинная работа, задачи высокой степени риска

		рутинная работа
--	--	-----------------

- Задание 41 (УК2 – ИУК 2.2)

Укажите, что из нижеперечисленного нельзя делегировать: рутинные задачи, подготовительная работа по проекту, разработка стратегии, будущие обязанности подчиненного.

		разработка стратегии
--	--	----------------------

- Задание 42 (УК2 – ИУК 2.2)

Как должен поступить руководитель, если необходимо делегировать полномочия действующим сотрудникам (без привлечение новых кадров), но у сотрудников недостаточно компетенций для выполнения этой задачи.

		обучить
--	--	---------

- Задание 43 (УК2 – ИУК 2.2)

Какой инструмент управления должен использовать руководитель, если необходимо делегировать полномочия, в подразделении есть сотрудники, которые могут и знают, как выполнить эту задачу, но не хотят брать на себя дополнительную нагрузку

		МОТИВАЦИЯ
--	--	-----------

- Задание 44 (УК2 – ИУК 2.2)

Назовите управленческую функцию руководителя – процесс побуждения сотрудников к деятельности для достижения личных целей и целей организации, через внутренние и внешние стимулы.

		МОТИВАЦИЯ
--	--	-----------

- Задание 45 (УК2 – ИУК 2.2)

Как называется один из инструментов мотивации в управленческой практике, когда руководитель дает подчинённому положительный отзыв, высказываемое одобрение.

		ПОХВАЛА
--	--	---------

- Задание 46 (УК2 – ИУК 2.2)

Как, одним словом, можно назвать комплекс мер воздействия на сотрудника со стороны руководителя таких как: дисциплинарное взыскание, выговор, замечание, штрафы.

		НАКАЗАНИЕ
--	--	-----------

- Задание 47 (УК2 – ИУК 2.2)

Как можно назвать привычную для руководителя модель взаимодействия с подчиненными, на основе которой принимаются решения, осуществляется контроль, делегируются задачи, строятся коммуникации в коллективе.

		СТИЛЬ
--	--	-------

- Задание 48 (УК2 – ИУК 2.2)

Как, одним словом, можно назвать комплекс управленческих мероприятий, направленных на создание производственных заданий с четко установленным сроком (как правило, месяц, неделя, рабочий день, смена), прогноз производственной деятельности с технической и экономической точки зрения, а также определение показателей и контрольных точек за исполнением намеченных планов.

		ПЛАНИРОВАНИЕ
--	--	--------------

- Задание 49 (УК2 – ИУК 2.2)

Назовите инструмент, с помощью которого человек может сам осознанно контролировать время, которое он тратит на разные виды деятельности,

увеличивая при этом эффективность и продуктивность своей работы или отдыха.

		тайм-менеджмент
--	--	-----------------

- Задание 50 (УК2 – ИУК 2.2)

Какой стиль управления следует использовать руководителю в ситуации форс-мажора или чрезвычайной ситуации?

		авторитарный
--	--	--------------

УК-3: Способен осуществлять социальное взаимодействие и реализовывать свою роль в команде

- Задание 1 (УК3 – ИУК 3.1)

Как можно назвать столкновение противоположно направленных целей, интересов, мнений, позиций людей в процессе взаимодействия.

		конфликт
--	--	----------

- Задание 2 (УК3 – ИУК 3.1)

По типу конфликтного взаимодействия и его последствиям конфликты делятся на две группы. К какому типу относится конфликт со следующими характеристиками: не решает вопрос, приводит к стрессу и разрыву отношений, формирует негативный климат в коллективе, вызовет агрессию.

		деструктивный
--	--	---------------

- Задание 3 (УК3 – ИУК 3.1)

Как одним словом можно назвать слова, действия (или бездействия), способствующие возникновению и развитию конфликта, создающие напряженную атмосферу в общении и задевающие собеседника

		конфликтогены
--	--	---------------

- Задание 4 (УК3 – ИУК 3.1)

По типу конфликтного взаимодействия и его последствиям конфликты делятся на две группы. К какому типу относится конфликт со следующими характеристиками: разрешает сложившуюся важную проблему, способствует получению опыта и знаний в решении спорных ситуаций, улучшает отношения между людьми.

		конструктивный
--	--	----------------

- Задание 5 (УКЗ – ИУК 3.1)

Формула конфликта: Конфликтная ситуация + Инцидент. Укажите какому из компонентов данной формулы подходит следующее определение: «— это стечение обстоятельств, которое является поводом для конфликта или формальный повод, позволяющий сторонам конфликта начать открытое противодействие»?

		инцидент
--	--	----------

- Задание 6 (УКЗ – ИУК 3.1)

Формула конфликта: Конфликтная ситуация + Инцидент. Укажите какому из компонентов данной формулы подходит следующее определение: «— это накопившиеся противоречия, содержащие истинную причину конфликта»

		конфликтная ситуация
--	--	----------------------

- Задание 7 (УКЗ – ИУК 3.1)

Как можно назвать процесс усугубления конфликта, когда наблюдается повышение напряжённости, обострение и переход ситуации в более горячую стадию, усиление раскола между сторонами и снижение шансов на благополучное разрешение.

		эскалация
--	--	-----------

- Задание 8 (УКЗ – ИУК 3.1)

Выделяют несколько типов конфликтогенов, которые способствуют возникновению и развитию конфликта. Укажите о каком типе конфликтогенов идет речь: пристройка «сверху» к партнеру по общению, снисходительное отношение, унижительное утешение, уничижительная похвала.

		превосходство
--	--	---------------

- Задание 9 (УКЗ – ИУК 3.1)

Наиболее часто встречаются следующие конфликты: внутриличностный конфликт, межличностный конфликт, внутригрупповой конфликт, межгрупповой конфликт. Каким одним словом их можно объединить?

		тип
--	--	-----

- Задание 10 (УКЗ – ИУК 3.1)

Выделяют несколько типов конфликтогенов, которые способствуют возникновению и развитию конфликта. Укажите о каком типе

конфликтогенов идет речь: в общении один из оппонентов использует приказания, угрозы, обвинения, крик, оскорбления

		агрессия
--	--	----------

- Задание 11 (УКЗ – ИУК 3.1)

Назовите тип конфликта: человек испытывает состояние неудовлетворенности какими-либо обстоятельствами своей жизни, связанное с наличием у него противоречащих друг другу интересов, стремлений, потребностей, порождающих аффекты и стрессы

		внутриличностный
--	--	------------------

- Задание 12 (УКЗ – ИУК 3.1)

Выделяют несколько типов конфликтогенов, которые способствуют возникновению и развитию конфликта. Укажите о каком типе конфликтогенов идет речь: категоричная оценка и суждения, навязывание своих советов, своей точки зрения, нравоучения, поучения

		ЭГОИЗМ
--	--	--------

- Задание 13 (УКЗ – ИУК 3.1)

Назовите тип конфликта: трудноразрешимое противоречие, возникающее между людьми и вызванное несовместимостью их взглядов, интересов, целей, потребностей

		межличностный
--	--	---------------

- Задание 14 (УКЗ – ИУК 3.1)

Выделяют несколько типов конфликтогенов, которые способствуют возникновению и развитию конфликта. Укажите о каком типе конфликтогенов идет речь: причинение неудобства без извинения, игнорирование партнера, перебивание, перекладывание ответственности

		нарушение правил
--	--	------------------

- Задание 15 (УКЗ – ИУК 3.1)

Назовите тип конфликта: столкновение, разногласие между личностью и группой, вызванное различиями индивидуальных и общих интересов, ослаблением сплоченности и совместных действий либо несоблюдением норм группового поведения.

		внутригрупповой
--	--	-----------------

- Задание 16 (УКЗ – ИУК 3.1)

Выделяют несколько типов конфликтогенов, которые способствуют возникновению и развитию конфликта. Укажите о каком типе конфликтогенов идет речь: утаивание информации, предоставление искаженной, обман, манипуляции, шантаж.

		нечестность
--	--	-------------

- Задание 17 (УКЗ – ИУК 3.1)

Назовите тип конфликта: коллективная размолвка. Характерными для такого конфликта является столкновение групп с разными установками, целями, интересами

		межгрупповой
--	--	--------------

- Задание 18 (УКЗ – ИУК 3.1)

Выделяют пять основных стратегий поведения в конфликте. Укажите название стратегии, которой соответствует следующее описание: «Победа любой ценой. Все средства хороши», стремление добиться удовлетворения своих интересов в ущерб другим людям.

		соперничество
--	--	---------------

- Задание 19 (УКЗ – ИУК 3.1)

Выделяют пять основных стратегий поведения в конфликте. Укажите название стратегии, которой соответствует следующее описание: стратегия не ведет ни к победе, ни к разрешению конфликта, отсутствует стремления к кооперации и достижению собственных целей; наблюдается уклонение от общения с оппонентом; затягивание конфликта, промедление с принятием решения; игнорирование проблемы как таковой.

		избегание
--	--	-----------

- Задание 20 (УКЗ – ИУК 3.1)

Выделяют пять основных стратегий поведения в конфликте. Укажите название стратегии, которой соответствует следующее описание: принесение в жертву собственных интересов ради другого; один из участников конфликта готов уступить оппоненту, принять его точку зрения, чтобы не было обострения ситуации и сохранились отношения.

		примирение
--	--	------------

- Задание 21 (УКЗ – ИУК 3.1)

Выделяют пять основных стратегий поведения в конфликте. Укажите название стратегии, которой соответствует следующее описание: достижения частичного удовлетворения своих интересов, готовность оппонентов идти на определенные уступки друг другу, что позволяет удовлетворить некоторые притязания каждой из вовлеченных в конфликт сторон.

		компромисс
--	--	------------

- Задание 22 (УКЗ – ИУК 3.1)

Выделяют пять основных стратегий поведения в конфликте. Укажите название стратегии, когда участники конфликта приходят к альтернативе, полностью удовлетворяющей интересы обеих сторон.

		сотрудничество
--	--	----------------

- Задание 23 (УКЗ – ИУК 3.1)

О какой элементе деловой коммуникации в управлении коллективом идет речь: отзыв, отклик, ответная реакция со стороны руководителя на действия подчиненного, оценка результатов выполненной работы. Может иметь положительный или отрицательный характер, быть конструктивной и не конструктивной.

		обратная связь
--	--	----------------

- Задание 24 (УКЗ – ИУК 3.1)

В деловых коммуникациях важное значение имеют техники регуляции эмоционального напряжения. Назовите технику снятия эмоционального напряжения, когда собеседник выражает признание заслуг и достижений своего оппонента, подчеркивает уважение к его мнению, вкладу в общее дело, делает это искренне, опираясь на конкретные факты.

		подчеркивание значимости
--	--	--------------------------

- Задание 25 (УКЗ – ИУК 3.1)

В деловых коммуникациях важное значение имеют техники регуляции эмоционального напряжения. Назовите технику снятия эмоционального напряжения, когда собеседник подчеркивает сходство интересов, мнений, целей – то, что позволяет объединяет оппонентов («Мы с тобой одной крови!») и настроить их на конструктивное обсуждение вопросов встречи.

		подчеркивание общности
--	--	------------------------

УК-3: Способен осуществлять социальное взаимодействие и реализовывать свою роль в команде

- Задание 26 (УК3 – ИУК 3.2)

Передача информации при общении происходит через коммуникативные каналы. Назовите канал коммуникации, при котором обмен информацией между людьми происходит посредством устной или письменной речи (речевая, словесная коммуникация)

		вербальный
--	--	------------

- Задание 27 (УК3 – ИУК 3.2)

Передача информации при общении происходит через коммуникативные каналы. Назовите канал коммуникации, при которой происходит передача информация через «язык тела»: жесты, мимику, позы, взгляд.

		невербальный
--	--	--------------

- Задание 28 (УК3 – ИУК 3.2)

Передача информации при общении происходит через коммуникативные каналы. Назовите коммуникативный канал, связанный со звучанием голоса: высота голоса, интонация, темп речи, ритм речи, паузы и т.д.

		паралингвистический
--	--	---------------------

- Задание 29 (УК3 – ИУК 3.2)

Назовите коммуникативную технику, которая предполагает полную концентрацию на собеседнике с целью услышать и понять его, помогает расположить к себе собеседника, показывая заинтересованность в том, что он говорит, демонстрирует умение слушать «всем телом».

		активное слушание
--	--	-------------------

- Задание 30 (УК3 – ИУК 3.2)

Существует два варианта слушания: активное и пассивное. Назовите о какой технике слушания идет речь: не побуждаем собеседника к разговору, терпим многословие и отступление от темы, уходим в свои мысли с маской внимания на лице, терпеливо ждем окончания речи

		пассивное слушание
--	--	--------------------

- Задание 31 (УКЗ – ИУК 3.2)

Существует два варианта слушания: активное и пассивное. Назовите о какой технике слушания идет речь: побуждаем собеседника к разговору, уточняем смысл сказанного, направляем беседу в нужное русло к нужной информации

		активное слушание
--	--	-------------------

- Задание 32 (УКЗ – ИУК 3.2)

В деловой беседе используются разные типы вопросов. Укажите, как называется тип вопроса, на которые ожидается ответ «да» или «нет»?

		закрытый
--	--	----------

- Задание 33 (УКЗ – ИУК 3.2)

В деловой беседе используются разные типы вопросов. Укажите, как называется тип вопроса, который предполагает развернутый ответ и начинается в вопросительного слова: «что?», «как?», «кто?», «сколько?» «почему?».

		открытый
--	--	----------

- Задание 34 (УКЗ – ИУК 3.2)

В деловой беседе используются разные типы вопросов. Укажите, как называется тип вопроса, подразумевающий выбор «или/ или» из заготовленных ответов, так называемый «выбор без выбора». Что позволяет получить более конкретный ответ, без давления на собеседника, предоставляя готовые варианты ответов.

		альтернативный
--	--	----------------

- Задание 35 (УКЗ – ИУК 3.2)

При общении оцениваются невербальные сигналы собеседника. Как называется поза собеседника, когда скрещены ноги, руки сложены на груди, взгляд обращен в сторону от собеседника.

		закрытая
--	--	----------

- Задание 36 (УКЗ – ИУК 3.2)

Укажите, как называется техника активного слушания, когда собеседник проясняет услышанную информацию, убеждается, что правильно понял сообщение, и получает важные дополнительные для него сведения.

		уточнение
--	--	-----------

- Задание 37 (УКЗ – ИУК 3.2)

При общении оцениваются невербальные сигналы собеседника. Как называется поза собеседника, когда руки и ноги свободны, ладони открыты собеседнику, доброжелательный взгляд, корпус тела развернут в сторону собеседника.

		открытая
--	--	----------

- Задание 38 (УКЗ – ИУК 3.2)

Назовите технику активного слушания, когда, прослушав фразу собеседник повторяет последние слова этой фразы, подтверждая тем самым, что слышит говорящего, внимательно следит за его мыслью, заинтересован в обсуждаемой теме.

		зеркало
--	--	---------

- Задание 39 (УКЗ – ИУК 3.2)

Назовите технику активного слушания, которая заключается в пересказе речи собеседника с помощью других слов. При этом полностью сохраняется смысл сказанного. Этот прием помогает удостовериться, насколько точно мы "расшифровали" слова собеседника, и продолжать общение дальше с уверенностью, что до сих пор все понято правильно.

		перефразирование
--	--	------------------

- Задание 40 (УКЗ – ИУК 3.2)

Назовите стиль управления коллективом, при котором руководитель строит открытые доверительные, доброжелательные отношения с подчиненными, основанные на уважении и сотрудничестве.

		демократический
--	--	-----------------

- Задание 41 (УКЗ – ИУК 3.2)

Чтобы правильно использовать этот прием нужно помнить простые правила: разговор должен быть приятен собеседнику, вовлекать, располагать, давать пищу для следующего разговора. О какой коммуникативном приеме идет речь?

		короткий разговор
--	--	-------------------

- Задание 42 (УКЗ – ИУК 3.2)

К какому типу вопросов относится данный пример: «Как ты сдал сессию?»

		открытый
--	--	----------

- Задание 43 (УКЗ – ИУК 3.2)

К какому типу вопросов относится данный пример: «Ты готов к экзамену?»

		закрытый
--	--	----------

- Задание 44 (УКЗ – ИУК 3.2)

К какому типу вопросов относится данный пример: «Реферат будет готов сегодня или завтра?»

		альтернативный
--	--	----------------

- Задание 45 (УКЗ – ИУК 3.2)

Назовите стиль управления коллективом, при котором со стороны руководителя наблюдается низкая требовательность к подчинённым, слабый контроль и предоставление сотрудникам большой свободы действий.

		либеральный
--	--	-------------

- Задание 46 (УКЗ – ИУК 3.2)

Как в деловых коммуникациях называется беседа на интересную и приятную для собеседников тему, чаще всего не связанную с основной темой встречи.

		короткий разговор
--	--	-------------------

- Задание 47 (УКЗ – ИУК 3.2)

В коммуникативном приеме под название «короткий разговор» используется несколько техник. Суть одной из них: ссылки на ранее сказанное партнером, его рассказы о себе, своих занятиях, хобби и др. Как называется эта техника короткого разговора?

		цитирование
--	--	-------------

- Задание 48 (УКЗ – ИУК 3.2)

В коммуникативном приеме под название «короткий разговор» используется несколько техник. Суть одной из них: увлекательное, захватывающее повествование, неожиданное, приятное или пикантное и т. п. Как называется эта техника короткого разговора?

		интересный рассказ
--	--	--------------------

- Задание 49 (УКЗ – ИУК 3.2)

Перечислены техники, которые рекомендуется использовать в деловых коммуникациях. Они помогают выяснить общие интересы, взгляды, сойтись во мнении на какую-либо тему, задать тон всем дальнейшим обсуждениям:

цитирование партнера; позитивные констатации; информирование; интересный рассказ. Как называется такой разговор?

		короткий разговор
--	--	-------------------

- Задание 50 (УКЗ – ИУК 3.2)

Назовите стиль управления коллективом, при котором руководитель предъявляет жесткие требования к подчиненным, в коммуникациях преобладает строгость, приказы, замечания, не прислушивается к мнению подчиненных.

		авторитарный
--	--	--------------

- Задание 1 (УКЗ – ИУК 3.1)

Как в управлении командой можно назвать ситуацию противостояния сторон, возникающую вследствие противоречивости желаний, целей, ценностей и интересов?

		конфликт
--	--	----------

- Задание 2 (УКЗ – ИУК 3.1)

Как называется тип конфликтного взаимодействия сторон, способный привести к снижению эффективности соответствующей системы, общности или организации либо к ее разрушению. Возникает, как правило, вследствие неквалифицированных, непрофессиональных действий руководителей или их подчиненных.

		деструктивный
--	--	---------------

- Задание 3 (УКЗ – ИУК 3.1)

Как называется тип конфликтного взаимодействия сторон, в процессе и результате развертывания которого происходит устранение недостатков в функционировании социальной системы, группы или организации, повышается эффективность выполняемых ею функций, ее адаптация к изменяющимся условиям внутренней и внешней среды, усиливается сплоченность ее членов и их единство.

		конструктивный
--	--	----------------

- Задание 4 (УКЗ – ИУК 3.1)

Назовите одним словом вербальные или невербальные средства общения, а также действия или бездействия, примененные осознанно или неосознанно одним из субъектов социального взаимодействия по отношению к другому, которые вызывают у последнего отрицательные эмоциональные

переживания и подталкивают его к агрессивным действиям по отношению к первому, способствуя возникновению конфликта между ними.

		конфликтогены
--	--	---------------

- Задание 5 (УКЗ – ИУК 3.1)

Как, одним словом, можно назвать человека в команде, который ведет за собой других, руководит ими, возглавляет какое-то дело или коллектив. Лицо, пользующееся большим авторитетом, влиянием в какой-либо группе.

		лидер
--	--	-------

- Задание 6 (УКЗ – ИУК 3.1)

Назовите (одним словом) тип лидерства в управленческой практике (по Веберу), где лидер воспринимает нужды коллектива как свои собственные и активно действует. Он оптимистичен и уверен в том, что большинство проблем вполне разрешимо, не станет предлагать пустое дело, умеет убеждать, склонен поощрять, а если, и приходится выразить свое неодобрение, то делает это, не задевая чужого достоинства, и в результате люди стараются работать лучше

		организатор
--	--	-------------

- Задание 7 (УКЗ – ИУК 3.1)

Назовите (одним словом) тип лидерства в управленческой практике (по Веберу), где лидер опирается на превосходное знание ситуации и ее скрытых деталей. Хорошо информирован обо всех сплетнях и пересудах, поэтому хорошо знает, на кого и как можно повлиять. Предпочитает доверительные встречи в кругу единомышленников. Позволяет открыто говорить то, что всем известно, чтобы отвлечь внимание от своих не афишируемых планов.

		дипломат
--	--	----------

- Задание 8 (УКЗ – ИУК 3.1)

Назовите (одним словом) тип лидерства в управленческой практике (по Веберу), где лидер обладает способностью видеть новое, чем и привлекает людей. Берется за решение проблем, которые могут показаться неразрешимыми и даже опасными. Действует не командными методами, а приглашает к обсуждению. Ставит задачу так, что она заинтересовывает и привлекает людей

Впишите ответ		творец
---------------	--	--------

- Задание 9 (УКЗ – ИУК 3.1)

Назовите (одним словом) тип лидерства в управленческой практике (по Веберу), где лидер обладает сильной волей, уверен в своих силах, первым идет навстречу опасности или неизвестности, без колебаний вступает в борьбу. Склонен отстаивать то, во что верит и бороться до конца. Часто действует на свой страх и риск, т. к. ему не хватает времени, чтобы обдумать все свои действия и все предусмотреть;

		борец
--	--	-------

- Задание 10 (УКЗ – ИУК 3.1)

Назовите (одним словом) тип лидерства в управленческой практике (по Веберу), где лидер всегда готов поддержать в трудную минуту, уважает людей, относится к ним доброжелательно, вежлив, предупредителен, способен к сопереживанию

		утешитель
--	--	-----------

- Задание 11 (УКЗ – ИУК 3.1)

Назовите (одним словом) тип лидерства в управленческой практике (по Веберу), где лидер больше всего любит власть и подчинять. Это авторитетный человек, который способен внушить окружающим чувство повиновения и даже страха.

		тиран
--	--	-------

- Задание 12 (УКЗ – ИУК 3.1)

Назовите тип конфликта: человек испытывает состояние неудовлетворенности какими-либо обстоятельствами своей жизни, связанное с наличием у него противоречащих друг другу интересов, стремлений, потребностей, порождающих аффекты и стрессы

		внутриличностный
--	--	------------------

- Задание 13 (УКЗ – ИУК 3.1)

Назовите тип конфликта: трудноразрешимое противоречие, возникающее между людьми и вызванное несовместимостью их взглядов, интересов, целей, потребностей

		межличностный
--	--	---------------

- Задание 14 (УКЗ – ИУК 3.1)

Назовите тип конфликта: столкновение, разногласие между личностью и группой, вызванное различиями индивидуальных и общих интересов,

ослаблением сплоченности и совместных действий либо несоблюдением норм группового поведения.

Впишите ответ		внутригрупповой
---------------	--	-----------------

- Задание 15 (УКЗ – ИУК 3.1)

Назовите тип конфликта: коллективная размолвка. Характерными для такого конфликта является столкновение групп с разными установками, целями, интересами

Впишите ответ		межгрупповой
---------------	--	--------------

- Задание 16 (УКЗ – ИУК 3.1)

Выделяют пять основных стратегий поведения в конфликте. Укажите название стратегии, которой соответствует следующее описание: «Победа любой ценой. Все средства хороши», стремление добиться удовлетворения своих интересов в ущерб другим людям.

Впишите ответ		конкуренция
---------------	--	-------------

- Задание 17 (УКЗ – ИУК 3.1)

Выделяют пять основных стратегий поведения в конфликте. Укажите название стратегии, которой соответствует следующее описание: стратегия не ведет ни к победе, ни к разрешению конфликта, отсутствует стремления к кооперации и достижению собственных целей; наблюдается уклонение от общения с оппонентом; затягивание конфликта, промедление с принятием решения; игнорирование проблемы как таковой.

Впишите ответ		избегание
---------------	--	-----------

- Задание 18 (УКЗ – ИУК 3.1)

Выделяют пять основных стратегий поведения в конфликте. Укажите название стратегии, которой соответствует следующее описание: принесение в жертву собственных интересов ради другого; один из участников конфликта готов уступить оппоненту, принять его точку зрения, чтобы не было обострения ситуации и сохранились отношения.

Впишите ответ		примирение
---------------	--	------------

- Задание 19 (УКЗ – ИУК 3.1)

Выделяют пять основных стратегий поведения в конфликте. Укажите название стратегии, которой соответствует следующее описание: достижения

частичного удовлетворения своих интересов, готовность оппонентов идти на определенные уступки друг другу, что позволяет удовлетворить некоторые притязания каждой из вовлеченных в конфликт сторон.

Впишите ответ		компромисс
---------------	--	------------

- Задание 20 (УКЗ – ИУК 3.1)

Выделяют пять основных стратегий поведения в конфликте. Укажите название стратегии, когда участники конфликта приходят к альтернативе, полностью удовлетворяющей интересы обеих сторон.

Впишите ответ		сотрудничество
---------------	--	----------------

- Задание 21 (УКЗ – ИУК 3.1)

Формула конфликта: Конфликтная ситуация + Инцидент. Укажите какому из компонентов данной формулы подходит следующее определение: «— это стечение обстоятельств, которое является поводом для конфликта или формальный повод, позволяющий сторонам конфликта начать открытое противодействие»?

Впишите ответ		инцидент
---------------	--	----------

- Задание 22 (УКЗ – ИУК 3.1)

Формула конфликта: Конфликтная ситуация + Инцидент. Укажите какому из компонентов данной формулы подходит следующее определение: «— это накопившиеся противоречия, содержащие истинную причину конфликта»

Впишите ответ		конфликтная ситуация
---------------	--	----------------------

- Задание 23 (УКЗ – ИУК 3.1)

О какой элементе деловой коммуникации в управлении коллективом идет речь: отзыв, отклик, ответная реакция со стороны руководителя на действия подчиненного, оценка результатов выполненной работы. Может иметь положительный или отрицательный характер, быть конструктивной и не конструктивной.

Впишите ответ		обратная связь
---------------	--	----------------

- Задание 24 (УКЗ – ИУК 3.1)

В деловых коммуникациях важное значение имеют техники регуляции эмоционального напряжения. Назовите технику снятия эмоционального напряжения, когда собеседник выражает признание заслуг и достижений

своего оппонента, подчеркивает уважение к его мнению, вкладу в общее дело, делает это искренне, опираясь на конкретные факты.

Впишите ответ		подчеркивание значимости
---------------	--	--------------------------

- Задание 25 (УКЗ – ИУК 3.1)

В деловых коммуникациях важное значение имеют техники регуляции эмоционального напряжения. Назовите технику снятия эмоционального напряжения, когда собеседник подчеркивает сходство интересов, мнений, целей – то, что позволяет объединяет оппонентов («Мы с тобой одной крови!») и настроить их на конструктивное обсуждение вопросов встречи.

Впишите ответ		подчеркивание общности
---------------	--	------------------------

- Задание 26 (УКЗ – ИУК 3.2)

Как можно одним словом назвать группу людей, организованную для совместной работы ради достижения общей цели и разделяющую ответственность за полученный результат

Впишите ответ		команда
---------------	--	---------

- Задание 27 (УКЗ – ИУК 3.2)

Одна из важных функций лидера постановка задач. Модель постановки задачи по SMART имеет пять критериев. Как называется критерий постановки задачи, который отвечает на вопрос: «Зачем это делать? Для чего? Какая выгода подразделения, компании, сотрудника?»

Впишите ответ		значимая
---------------	--	----------

- Задание 28 (УК2 – ИУК 2.1)

Одна из важных функций лидера постановка задач. Модель постановки задачи по SMART имеет пять критериев. Как называется критерий постановки задачи, который отвечает на вопрос: «Какие ресурсы потребуются для выполнения поставленной задачи: люди, деньги, информация, программное обеспечение и т.д.?»

Впишите ответ		достижимая
---------------	--	------------

- Задание 29 (УК2 – ИУК 2.1)

Одна из важных функций лидера постановка задач. Модель постановки задачи по SMART имеет пять критериев. Как называется критерий постановки задачи, который отвечает на вопросы: «Как оценивать результат? Какие показатели и критерии оценки будем использовать?»

Впишите ответ		измеримая
---------------	--	-----------

- Задание 30 (УК2 – ИУК 2.1)

Одна из важных функций лидера постановка задач. Модель постановки задачи по SMART имеет пять критериев. Как называется критерий постановки задачи, который отвечает на вопрос: «Когда задача должна быть выполнена»

Впишите ответ		ограничена по времени
---------------	--	-----------------------

- Задание 31 (УК2 – ИУК 2.1)

Одна из важных функций лидера постановка задач. Модель постановки задачи по SMART имеет пять критериев. Как называется критерий постановки задачи, который отвечает на вопросы: «Что и как делать? Какой запланированный результат?»

Впишите ответ		конкретная
---------------	--	------------

- Задание 32 (УК2 – ИУК 2.1)

К какой функции лидера относятся действия: оценка результатов выполнения поставленной задачи, выводы о проделанной работе, корректирующие действия, если результаты не достигнуты или достигнуты не в полном объеме

Впишите ответ		контроль
---------------	--	----------

- Задание 33 (УК3 – ИУК 3.2)

Какой вид контроля следует применить лидеру, если задача относится к новым, а исполнители достаточно самостоятельны, опытные и профессиональны. Между этапами нужно только корректировать цели.

Впишите ответ		поэтапный
---------------	--	-----------

- Задание 34 (УК2 – ИУК 2.1)

Как называется вид контроля, когда происходит оценка труда члена команды только после того, как он выполнил то, что от него

Впишите ответ		итоговый
---------------	--	----------

- Задание 35 (УК2 – ИУК 2.1)

Какой вид контроля использует лидер при систематической и регулярной проверке устных и письменных отчетов членов команды

Впишите ответ		периодический
---------------	--	---------------

- Задание 36 (УКЗ – ИУК 3.2)

Как в управлении командой называется процесс создания списка пошаговых действий, необходимых для достижения конкретной цели, где учитывается, какие задачи требуется выполнить, какие ресурсы нужны для их реализации и в какой последовательности они должны быть реализованы.

Впишите ответ		планирование
---------------	--	--------------

- Задание 37 (УКЗ – ИУК 3.1)

Вам представлен метод планирования, где используется такая последовательность шагов: запишите задачи, оцените их продолжительность, запланируйте буфер (резерв времени), примите решение по приоритетам и делегированию, проверьте сделанное. Укажите, как называется данный метод.

Впишите ответ		альпы
---------------	--	-------

- Задание 38 (УКЗ – ИУК 3.1)

Во что превращается мечта, если человек продумывает такие параметры, как четкий план действий, измеримый результат, дедлайн.

Впишите ответ		цель
---------------	--	------

- Задание 39 (УКЗ – ИУК 3.1)

Как называется один из главных принципов тайм-менеджмента, позволяющий выделить первоочередные и особо важные дела, расставить последовательность из выполнения.

Впишите ответ		расстановка приоритетов
---------------	--	-------------------------

- Задание 40 (УКЗ – ИУК 3.2)

На какое количество категорий можно разделить задачи с помощью инструмента тайм-менеджмента матрицы Эйзенхауэра

Впишите ответ		4
---------------	--	---

- Задание 41 (УКЗ – ИУК 3.1)

Какие два критерия используются в инструменте тайм-менеджмента матрице Эйзенхауэра для разделения задач по категориям

Впишите ответ		важность, срочность
---------------	--	---------------------

- Задание 42 (УКЗ – ИУК 3.1)

В какой категории дел по матрице Эйзенхауэра (инструмент тайм-менеджмента) относятся приоритетные задачи, которые не терпят отлагательства (кризис, форс-мажор), необходимо выполнить обязательно и в первую очередь.

Впишите ответ		важно, срочно
---------------	--	---------------

- Задание 43 (УКЗ – ИУК 3.1)

В какой категории дел по матрице Эйзенхауэра (инструмент тайм-менеджмента) относятся задачи, которые можно делегировать другим, отложить или не делать без каких-либо последствий.

Впишите ответ		не важно, не срочно
---------------	--	---------------------

- Задание 44 (УКЗ – ИУК 3.1)

Как называется инструмент тайм-менеджмента, который позволяет определить приоритетность выполнения задач, помогает понять, в каком порядке их выполнять и сколько времени на них потратить, распределяя дела в матрице по категориям важно и срочно.

Впишите ответ		матрица Эйзенхауэра
---------------	--	---------------------

- Задание 45 (УКЗ – ИУК 3.1)

В какой категории дел по матрице Эйзенхауэра (инструмент тайм-менеджмента) относятся задачи, которые направлены на достижение главных целей в работе или жизни человека, стратегические задачи, которые выполняются планомерно, настойчиво и обдуманно.

Впишите ответ		важно, не срочно
---------------	--	------------------

- Задание 46 (УКЗ – ИУК 3.1)

В какой категории дел по матрице Эйзенхауэра (инструмент тайм-менеджмента) относятся задачи, которые, которые нужно выполнять прямо сейчас, но которые почти никак не влияют на главные цели человека

Впишите ответ		Не важно, срочно
---------------	--	------------------

- Задание 47 (УКЗ – ИУК 3.2)

Как в тайм-менеджменте называется метод, который заключается в измерении и анализе временных затрат. Мы записываем свои занятия и их продолжительность, а потом анализируем, на что уходит наше время.

Впишите ответ		хронометраж
---------------	--	-------------

- Задание 48 (УКЗ – ИУК 3.2)

Какой метод тайм-менеджмента выполняется следующим образом: перед началом события смотрим на часы и назначаем себе реальные сроки для выполнения. Выполняем дело, снова смотрим на часы. Сверяем запланированное время с реально потраченным. Оцениваем, насколько запланированный период времени отличается от реальности.

Впишите ответ		калибровка
---------------	--	------------

- Задание 49 (УКЗ – ИУК 3.2)

Как в тайм-менеджменте называются задачи, привязанные к конкретному времени выполнения.

Впишите ответ		жесткие
---------------	--	---------

- Задание 50 (УКЗ – ИУК 3.1)

Как в тайм-менеджменте называются задачи, не привязанные к точному времени, можно выполнить, когда удобно.

Впишите ответ		гибкие
---------------	--	--------

УК-4 Способен осуществлять деловую коммуникацию в устной и письменной формах на государственном языке Российской Федерации и иностранном(ых) языке(ах)

- Задание 1 (ИУК 4.1. – ИУК 4.3.)

Основная, наддиалектная форма существования национального языка, характеризующаяся нормированностью, многофункциональностью, наличием системы стилей – это ...

Впишите ответ		Литературный язык
---------------	--	-------------------

- Задание 2 (ИУК 4.1. – ИУК 4.3.)

Твердо или мягко произносится согласный перед буквой *e* во всех словах: компьютер, сексуальный, термос, свитер, интернет

Впишите ответ		твердо
---------------	--	--------

- Задание 3 (ИУК 4.1. – ИУК 4.3.)

К какому роду относятся данные существительные? Портфолио, метро, табу, лобби, дзюдо

Впишите ответ		среднему
---------------	--	----------

Впишите ответ		средний
---------------	--	---------

- Задание 4 (ИУК 4.1. – ИУК 4.3.)

Вы получили у заведующего кафедрой физкультуры на время проведения спортивных университетских соревнований 3 волейбольных мяча и 1 волейбольную сетку. Какой документ вам нужно составить?

Впишите ответ		расписка
---------------	--	----------

-Задание 5 (ИУК 4.1. – ИУК 4.3.)

Как называются слова, близкие по значению (например, огромный – колоссальный)?

Впишите ответ		расписка
---------------	--	----------

-Задание 6 (ИУК 4.1. – ИУК 4.3.)

Вы ищете работу по специальности. Как называется документ, содержащий сведения о вашем образовании и деловых качествах, который вы отправите потенциальному работодателю?

Впишите ответ		резюме
---------------	--	--------

-Задание 7 (ИУК 4.1. – ИУК 4.3.)

На какой слог падает ударение в данных словах? Каталог, алкоголь, диспансер, положили, позвонишь

Впишите ответ		третий
---------------	--	--------

-Задание 8 (ИУК 4.1. – ИУК 4.3.)

Ваш подчиненный нарушил технику безопасности на своем рабочем месте, в результате чего из строя вышло дорогостоящее оборудование. Какой документ вам нужно написать на имя вышестоящего руководителя?

Впишите ответ		докладную
---------------	--	-----------

-Задание 9 (ИУК 4.1. – ИУК 4.3.)

Как называются слова, противоположные по значению (например, премировать – депремировать))

Впишите ответ		расписка антонимы
---------------	--	-------------------

- Задание 10 (ИУК 4.1. – ИУК 4.3.)

К какому функциональному стилю относится данный текст?

К сожалению, вынуждены сообщить, что партия лакокрасочных материалов, отгруженных Вами на судне «Ленинград» по контракту 27-005/40289, не соответствует по качеству нашим спецификациям, на основании которых был заключен контракт. Согласно параграфу № 03 в договоре, мы имеем право отказаться от приемки этой партии товара. Однако, принимая во внимание наши длительные деловые отношения и то обстоятельство, что предыдущие поставки лакокрасочных материалов в счет данного контракта были произведены в соответствии с условиями договора и надлежащего качества, мы согласны принять эту партию товара, если Вы предоставите нам скидку в 10 %.

Впишите ответ		официально-деловой
---------------	--	--------------------

-Задание 11 (ИУК 4.1. – ИУК 4.3.)

В каком словаре можно узнать орфоэпическую норму (например, произношение слов типа *резюме, аутсайдер, дрожжи*)?

Впишите ответ		орфоэпическом
		орфоэпический

-Задание 12 (ИУК 4.1. – ИУК 4.3.)

Не относится к характеристикам литературного языка

1. наличие устной и письменной формы
2. необязательность соблюдения языковых норм
3. наличие системы стилей
4. фиксация языковых норм в словарях, справочниках, грамматиках

Впишите ответ		2
---------------	--	---

- Задание 13 (ИУК 4.1. – ИУК 4.3.)

Вы составляете деловое письмо-просьбу. Ваш адресат – бизнес-партнер. Вы будете писать личные и притяжательные местоимения (типа *вы, ваш, вами*) с маленькой или большой буквы?

Впишите ответ		с большой буквы
		большой

-Задание 14 (ИУК 4.1. – ИУК 4.3.)

К какому роду относятся аббревиатуры УГМК, ООН, РФ, ГИБДД?

Впишите ответ		женскому
---------------	--	----------

-Задание 15 (ИУК 4.1. – ИУК 4.3.)

Какой реквизит, необходимый для составления заявления, отсутствует в перечне данных реквизитов?

ФИО адресата, ФИО адресанта, название документа, текст документа, дата

Впишите ответ		подпись
---------------	--	---------

- Задание 16 (ИУК 4.1. – ИУК 4.3.)

Определите стиль текста

В горном университете прошел День открытых дверей. На площадке перед Большим актовым залом – Залом УГМК развернулся настоящий наукоград: кроме презентации различных направлений подготовки, школьников ждали специализированные мастер-классы.

Об основах робототехники будущим абитуриентам рассказывали сотрудники кафедры горных машин и комплексов и робот Герман. О далеких экспедициях и романтике походов – студенты-геологоразведчики. У стенда Уральского геологического музея ребята рассматривали минералы под микроскопом, а вместе с инструкторами студенческого патриотического центра «Святогор» учились основам безопасного обращения с оружием.

Всего на День открытых дверей в Горный университет пришли около двухсот школьников. Многие из них уже серьезно задумались о том, чтобы стать частью дружной семьи горняков.

Впишите ответ		публицистический
---------------	--	------------------

-Задание 17 (ИУК 4.1. – ИУК 4.3.)

Как называются слова, близкие по звучанию, но разные по значению (например, адресат – адресант, эффективный – эффектный)?

Впишите ответ		паронимы
---------------	--	----------

-Задание 18 (ИУК 4.1. – ИУК 4.3.)

Вы не прошли организованный медосмотр, поэтому вас не пускают на занятия. Какой документ вы должны составить?

Впишите ответ		объяснительная
---------------	--	----------------

- Задание 19 (ИУК 4.1. – ИУК 4.3.)

Правильно ли согласованы прилагательные с несклоняемыми неодушевленными иностранными существительными?

беспорный алиби, страшное шимпанзе, вкусная хачапури, пятое авеню

Впишите ответ		неправильно
---------------	--	-------------

-Задание 20 (ИУК 4.1. – ИУК 4.3.)

Язык, который используют люди, связанные общностью профессии или вида деятельности (хобби, увлечение), называется...

Впишите ответ		жаргон
---------------	--	--------

-Задание 21 (ИУК 4.1. – ИУК 4.3.)

Можно ли назвать образцовым данный телефонный разговор?

- А. – Учебная часть Технического университета!
- Б. – Здравствуйте, скажите, пожалуйста, когда начнутся учебные занятия?
- А. – Занятия начинаются 8-го сентября. Расписание вывешено на стенде.
- Б. – Спасибо за информацию. До свидания!
- А. – До свидания!

Впишите ответ		можно
---------------	--	-------

- Задание 22 (ИУК 4.1. – ИУК 4.3.)

Укажите, в каком ряду все слова являются разговорными

1. белобрысый, социалка, вкалывать
2. немножечко, дабы, молоко
3. арендодатель, носатый, морда
4. зверюга, морской, возвышенный

Впишите ответ		1
		первом

Задание 23 (ИУК 4.1. – ИУК 4.3.)

Определите стиль приведенного ниже текста

Познавательные интересы семиотики сосредоточены на исследовании производства, строения, функционирования различных знаковых систем, хранящих и передающих информацию. Семиотика держит в своем поле зрения естественные и искусственные языки, все типы визуальных знаковых систем (от дорожных знаков до живописи), разнообразные системы сигнализации в природе и обществе. Семиотика занимается изучением общих принципов, лежащих в основе структуры всех знаков, с учетом их использования в составе сообщений и характера этих сообщений, особенностей различных знаковых систем и сообщений, применяющих эти разные типы знаков.

Впишите ответ		научный
---------------	--	---------

Задание 24 (ИУК 4.1. – ИУК 4.3.)

Какая буква пишется в приставке данных слов?

Пр...имущество, пр...тендент, пр...градить, пр...исполненный (мужества)?

Впишите ответ		Е
---------------	--	---

Задание 25 (ИУК 4.1. – ИУК 4.3.)

В каком из предложений допущена тавтология

1. Толпа людей ворвалась в здание.
2. Комплекс нерешенных проблем надо решать комплексно.
3. Он рассказал нам о своих планах на будущее

Впишите ответ		2
		втором

Задание 26 (ИУК 4.1. – ИУК 4.3.)

Вы узнали, что ваши деловые партнеры получили грант на разработку новых технологий. Вы хотите искренне поздравить их по этому поводу и пожелать достижения успехов. Какое деловое письмо вы составите?

Впишите ответ		письмо-поздравление
---------------	--	---------------------

Задание 27 (ИУК 4.1. – ИУК 4.3.)

Выберите вариант ответа. Речевая избыточность – это ...

1. повторная передача одной и той же мысли, многословие неоправданное варьирование наименований
2. ненамеренное сопоставление элементов в конструкциях перечисления
3. несоответствие посылки и вывода в высказывании

Впишите ответ		1
		первый

Задание 28 (ИУК 4.1. – ИУК 4.3.)

Выделяются ли конструкции, обозначенные курсивом, запятыми (Да/нет)?

По моему мнению Вы не правы. Уважаемые коллеги собрание состоится 5 марта. Подводя итоги совещания хочу поблагодарить работников цеха высокоточного оборудования.

Впишите ответ		да
---------------	--	----

Задание 29 (ИУК 4.1. – ИУК 4.3.)

В какую группу языков входит национальный русский язык?

1. славянскую группу индоевропейской семьи языков
2. германскую группу индоевропейской семьи языков
3. романскую группу индоевропейской семьи языков
4. финно-угорскую группу индоевропейской семьи языков

Впишите ответ		1
---------------	--	---

Задание 30 (ИУК 4.1. – ИУК 4.3.)

Правильно ли употреблена форма родительного падежа множественного числа существительных?

Пара туфлей, чулков, джинс, полотенцев

Впишите ответ		неправильно
		нет

Задание 31 (ИУК 4.1. – ИУК 4.3.)

Правильно ли употреблена форма родительного падежа множественного числа существительных?

Татар, грузин, осетин

Впишите ответ		да
		правильно

Задание 32 (ИУК 4.1. – ИУК 4.3.)

Выделяется ли конструкция, обозначенная курсивом, запятыми?

И то *– что выдается за обаяние* – при ближайшем рассмотрении может оказаться эластичной, податливой маской, которая, в зависимости от обстоятельств, то растягивается в улыбку, то собирается в кулак.

Впишите ответ		да
		выделяется

Задание 33 (ИУК 4.1. – ИУК 4.3.)

Определите стиль текста

Довожу до Вашего сведения, что 14.10.22 не состоялась селекторное совещание ОАО «Учалинский ГОК». Причина - ненадлежащее исполнение регламента проведения селекторных совещаний назначенными ответственными лицами.

За неисполнение регламента проведения селекторных совещаний электромонтеру ЛСТС службы цифровых телекоммуникаций на Учалинской площадке Сидорову А. О., технику КТС службы цифровых телекоммуникаций на Учалинской площадке Петрову Р. Р. объявить выговор и уменьшить размер премии за октябрь 2021 г. на 50 %.

Письменные объяснения Сидорова А.О. и Петрова Р.Р. прикладываю.

Впишите ответ		официально-деловой
---------------	--	--------------------

Задание 34 (ИУК 4.1. – ИУК 4.3.)

Определите стиль текста

В юности мы бываем жестоки к непохожести. Мы ее не понимаем, а поэтому не любим. Есть такой набор тестов, по которым определяют, скажем, настоящего мужчину. Но есть и ведь другие тесты, по которым определяют настоящего человека. Это ведь только в плохом фильме: если герой не поражает красотой, отвагой и белозубостью, значит он отрицательный. А "косая сажень", открытый взгляд и широкая улыбка несут в себе исключительно положительный заряд. В жизни как раз не все совпадает. И то, что кажется красотой, на деле может обернуться уродством. И то, что выдается за обаяние, при ближайшем рассмотрении может оказаться эластичной, податливой маской, которая, в зависимости от обстоятельств, то растягивается в улыбку, то собирается в кулак.

Впишите ответ		публицистический
---------------	--	------------------

Задание 35 (ИУК 4.1. – ИУК 4.3.)

Правильно ли автор докладной написал притяжательное местоимение *Вашего (сведения)* с большой буквы?

Довожу до Вашего сведения, что 14.10.22 не состоялась селекторное совещание ОАО «Учалинский ГОК».

Впишите ответ		правильно
---------------	--	-----------

Задание 36 (ИУК 4.1. – ИУК 4.3.)

На какой слог падает ударение в словах: Кухонный, торты, свекла?

Впишите ответ		1
		первый

Задание 37 (ИУК 4.1. – ИУК 4.3.)

Твердо или мягко произносится согласный *t* перед *e* в словах детектив, протекция, атеист

Впишите ответ		твёрдо
---------------	--	--------

Задание 38 (ИУК 4.1. – ИУК 4.3.)

Какое значение имеет в тексте книжное слово *синхронный* (синхронная лингвистика)

Язык является хранителем практического, нравственного, эстетического опыта нации, средством трансляции культурных традиций народа, выразителем его национального самосознания и мировосприятия. Вот почему нельзя произвольно отделить предшествующий период развития языка от периода текущего. Вместе с тем нельзя не заметить своеобразия языка на определённых этапах его функционирования. Синхронная лингвистика изучает язык в границах установленных наукой рамок.

1. будущий
2. существующий в современное время

Впишите ответ		2
---------------	--	---

Задание 39 (ИУК 4.1. – ИУК 4.3.)

Твердо или мягко произносится согласный *м* перед *е* в словах *резюме, реноме, бизнесмен*

Впишите ответ		твердо
---------------	--	--------

Задание 40 (ИУК 4.1. – ИУК 4.3.)

Какое синтаксическое явление, выделенное курсивом, осложняет предложения?

Сколько на российских просторах раскидано *больших и маленьких* селений. И у каждого из них есть *свое лицо, своя история*. 3. Редко найдешь *в печатных источниках или в памяти народной* год рождения той или иной деревеньки.

Впишите ответ		однородные члены
---------------	--	------------------

Задание 41 (ИУК 4.1. – ИУК 4.3.)

Правильно ли согласованы прилагательные с несклоняемыми неодушевленными иностранными существительными?

Вкусное пюре, негритянское гетто, наше ноу-хау

Впишите ответ		правильно
---------------	--	-----------

Задание 42 (ИУК 4.1. – ИУК 4.3.)

Какой род имеют аббревиатуры ВУЗ, МИД, ГУМ

Впишите ответ		мужской
---------------	--	---------

Задание 43 (ИУК 4.1. – ИУК 4.3.)

Определите стиль текста

Звезды еще только начали выцветать. Сам воздух казался подсвеченным и стеклянистым. Отвесный утес, вдоль которого поднималась тропа, отзывался могильной стужей, но на противоположном обрыве там и сям между верхушками росших понизу елей летучая паутина солнечных лучей уже заплеталась в узоры тепла. За следующим поворотом это тепло обволокло беглеца, и черная бабочка опустилась, танцуя, на каменистую осыпь.

Тропинка уже сузилась и постепенно исчезла среди толчеи валунов...Он опустил на траву и вдохнул яркий воздух. Запыхавшийся пес улегся в его ногах.

Впишите ответ		художественный
---------------	--	----------------

Задание 44 (ИУК 4.1. – ИУК 4.3.)

Какое окончание в форме множественного числа именительного падежа имеют слова: инженер, офицер, бухгалтер

Впишите ответ		ы
---------------	--	---

Задание 45 (ИУК 4.1. – ИУК 4.3.)

Правильно ли употреблена форма числительного?

За последние десять лет в Сибири исчезло более *двухсот девяноста* городов.

Впишите ответ		правильно
		да

Задание 46 (ИУК 4.1. – ИУК 4.3.)

Определите стиль текста

В ходе наладочных работ на шахтных подъёмных установках ЦШ4×4 «Восток» и ЦШ4×4 «Запад» в системе управления ежегодно выявляются тиристоры типа Т 153-630-24УХЛ2 со слабым сопротивлением «анод-катод» (в среднем срок службы этих тиристоров составляет 10 лет). При этом в «закрытом» состоянии тиристора будут присутствовать токи утечки, которые негативно влияют на работу схемы и могут вывести из строя всю систему управления и подъемные двигатели. Для исключения подобного прошу Вас решить вопрос приобретения тиристоров Т 153-630-24УХЛ2 в количестве 72 единиц, что достаточно для их полной замены на одной подъемной установке.

Впишите ответ		официально-деловой
---------------	--	--------------------

Задание 47 (ИУК 4.1. – ИУК 4.3.)

Как называются слова, имеющие официально-деловую окраску?

1. паронимы
2. идиомы
3. канцеляризмы

Впишите ответ		3
---------------	--	---

Задание 48 (ИУК 4.1. – ИУК 4.3.)

Нужно ли поставить тире в предложении: Писать без ошибок (?) признак уважения к адресату.

Впишите ответ		нужно
		да

Задание 49 (ИУК 4.1. – ИУК 4.3.)

Правильно ли употреблена форма множественного числа именительного падежа в словах
торта, инженера, очередь

Впишите ответ		неправильно
		да

Задание 50 (ИУК 4.1. – ИУК 4.3.)

Нужно ли выделить уступительный оборот с предлогом *несмотря на*
Несмотря на поздний час_ в деревне не спали.

Впишите ответ		нужно
		да

Задание 51 (ИУК 4.1. – ИУК 4.3.)

Правильно ли употреблена форма числительного?

Температура на поверхности Меркурия днем поднимается до *четырёхсот двадцати семи* градусов, а ночью падает до *ста восьмидесяти трех* градусов.

Впишите ответ		правильно
		да

Задание 52 (ИУК 4.1. – ИУК 4.3.)

Правильно ли согласованы несклоняемые существительные: Широкая Миссисипи, Пятая авеню, юркая колибри

Впишите ответ		правильно
		да

Задание 53 (ИУК 4.1. – ИУК 4.3.)

Сколько запятых нужно поставить в предложении

Иногда _ как говорится _ и незаряженное ружье стреляет.

Впишите ответ		2
---------------	--	---

Задание 54 (ИУК 4.1. – ИУК 4.3.)

Нужно ли ставить двоеточие в предложении

Аппликация не впечатляла _ цвета разбросаны хаотично и вся поверхность перепачкана клеем.

Впишите ответ		нужно
---------------	--	-------

Задание 55 (ИУК 4.1. – ИУК 4.3.)

Есть ли неизносимая согласная в словах

Преце()дент, инци()дент, компроме()тировать_

Впишите ответ		нет
---------------	--	-----

Задание 56 (ИУК 4.1. – ИУК 4.3.)

Какого рода существительные

Шампунь, тюль, аэрозоль

Впишите ответ		мужского
---------------	--	----------

Задание 57 (ИУК 4.1. – ИУК 4.3.)

Как называется средство выразительности, выделенное курсивом в предложении

Им виделись изредка мерцавшие среди кустов и деревьев желтоватые *трепетные* огоньки – это бродили в тоске и одиночестве не вознесшиеся на небо в священном пламени погребального костра души.

Впишите ответ		эпитет
---------------	--	--------

Задание 58 (ИУК 4.1. – ИУК 4.3.)

Правильно ли употреблено прилагательное гуманистический в предложении
Вместо меня могут прислать другого, менее *гуманистического* человека.

Впишите ответ		неправильно
---------------	--	-------------

Задание 59 (ИУК 4.1. – ИУК 4.3.)

Есть ли речевая ошибка в предложении: Компьютер играет важное значение
в жизни человека.

Впишите ответ		да
---------------	--	----

Задание 60 (ИУК 4.1 – ИУК 4.3.)

Правильно ли используется в предложении деепричастный оборот
Пользуясь новой методикой, проанализировано большое количество текстов.

Впишите ответ		неправильно
---------------	--	-------------

- Задание 61 (ИУК 4.2 – ИУК 4.3)

I study ____ the University

Впишите ответ		at
---------------	--	----

- Задание 62 (ИУК 4.2 – ИУК 4.3)

Переведите фразу: The City of London

Впишите ответ		Город Лондон
---------------	--	--------------

- Задание 63 (ИУК 4.2 – ИУК 4.3)

Переведите фразу: The City of London

Впишите ответ		Город Лондон
---------------	--	--------------

- Задание 64 (ИУК 4.2 – ИУК 4.3)

Переведите: Великобритания (официальное название)

Впишите ответ		The United Kingdom of Great Britain and Northern Ireland
---------------	--	--

- Задание 65 (ИУК 4.2 – ИУК 4.3)

Переведите: The English Channel

Впишите ответ		Английский канал
---------------	--	------------------

- Задание 66 (ИУК 4.2 – ИУК 4.3)

Переведите: The Houses of Parliament

Впишите ответ		Дома парламента
---------------	--	-----------------

- Задание 67 (ИУК 4.2 – ИУК 4.3)

The head of the Cambridge University is ____

Впишите ответ		the chancellor
---------------	--	----------------

- Задание 68 (ИУК 4.2 – ИУК 4.3)

Переведите: The chancellor is elected for life

Впишите ответ		Дома парламента
---------------	--	-----------------

- Задание 69 (ИУК 4.2 – ИУК 4.3)

Переведите: The Houses of Parliament

Впишите ответ		Канцлер выбирается пожизненно
---------------	--	-------------------------------

- Задание 70 (ИУК 4.2 – ИУК 4.3)

Переведите: The Houses of Parliament

Впишите ответ		Канцлер выбирается пожизненно
---------------	--	-------------------------------

- Задание 71 (ИУК 4.2 – ИУК 4.3)

Переведите: The Houses of Parliament

Впишите ответ		Канцлер выбирается пожизненно
---------------	--	-------------------------------

- Задание 72 (ИУК 4.2 – ИУК 4.3)

Переведите: The Houses of Parliament

Впишите ответ		Канцлер выбирается пожизненно
---------------	--	-------------------------------

- Задание 73 (ИУК 4.2 – ИУК 4.3)

Переведите: The Houses of Parliament

Впишите ответ		Канцлер выбирается пожизненно
---------------	--	-------------------------------

- Задание 74 (ИУК 4.2 – ИУК 4.3)

Переведите: The Houses of Parliament

Впишите ответ		Канцлер выбирается пожизненно
---------------	--	-------------------------------

- Задание 75 (Блок 1 – Безличные приложения)

It is cold.

- Вариант ответа

холодно.

- Вариант ответа (+)

Холодно.

- Вариант ответа

Это холодно.

- Вариант ответа

Мне холодно.

- Задание 76 (Блок 1 – Лексика)

May 12

- Вариант ответа (+)

The twelfth of May

- Вариант ответа

May twelve

- Вариант ответа

The twelve of May

- Вариант ответа

Twelve May

- **Задание 77 (Блок 1 – Лексика)**

1905

- Вариант ответа

Nineteen zero five

- Вариант ответа (+)

Nineteen [ou] five

- Вариант ответа

One thousand five

- Вариант ответа

Nineteen five

- **Задание 78 (Блок 1 – Лексика)**

45.123

- Вариант ответа

forty five and one two three

- Вариант ответа

four five point one two three

- Вариант ответа

forty five point one hundred twenty three

- Вариант ответа (+)

forty five point one two three

- **Задание 79 (Блок 1 – Перевод)**

Учились мы, учились, и наконец доучились.

- Вариант ответа (+)

We studied, studied, and finally finished.

- Вариант ответа

Studied we, studied, and finally finished.

- Вариант ответа

Studied, studied, and we finally finished.

- Вариант ответа

Studied, studied, and finally we finished.

- **Задание 80 (Блок 1 – Перевод)**

В центре Лондона есть одна из самых красивых площадей - Трафальгарская площадь.

- Вариант ответа

In the center of London is one of the most beautiful squares - Trafalgar Square.

- Вариант ответа

In the center of London has one of the most beautiful squares - Trafalgar Square.

- Вариант ответа (+)

In the center of London there is one of the most beautiful squares - Trafalgar Square.

- Вариант ответа

In the center of London have one of the most beautiful squares - Trafalgar Square.

- Задание 81 (Блок 1 – Перевод)

В Лондоне много красивых домов.

- Вариант ответа

London have many beautiful buildings.

- Вариант ответа

Many beautiful buildings are in London.

- Вариант ответа (+)

There are many beautiful buildings in London.

- Вариант ответа

London has many beautiful buildings.

- Задание 82 (Блок 1 – Перевод)

Мы только что стали инженерами.

- Вариант ответа

We were engineers .

- Вариант ответа

We have just been engineers .

- Вариант ответа

We became engineers .

- Вариант ответа (+)

We have just become engineers.

- Задание 83 (Блок 1 – Предлоги)

I study ... technical subjects.

- Вариант ответа (+)

--

- Вариант ответа

on

- Вариант ответа

at

- Вариант ответа

in

- Задание 84 (Блок 1 – Перевод)

После университета я иду домой.

- Вариант ответа

After the University I go to home.

- Вариант ответа (+)

After the University I go home.

- Вариант ответа

After the University I go towards home.

- Вариант ответа

After the University I go for home.

- Задание 85 (Блок 1 – Перевод)

Решение о переводе столицы на берега Потомака было принято в 1780 году.

- Вариант ответа

The decision to shift the capital to the banks of the Potomac was made in 1780 .

- Вариант ответа

The decision to relocate the capital on the banks of the Potomac was made in 1780.

- Вариант ответа

The decision to transfer the capital to the banks of the Potomac was made in 1780 .

- Вариант ответа (+)

The decision of moving the capital to the banks of the Potomac was made in 1780.

- Задание 86 (Блок 1 – Перевод)

В одном углу комнаты стоял стол и два стула.

- Вариант ответа (+)

In one corner of the room there was a table and two chairs.

- Вариант ответа

In one corner of the room was a table and two chairs.

- Вариант ответа

In one corner of the room there were a table and two chairs.

- Вариант ответа

In one corner of the room there were a table and two chairs.

- Задание 87 (Блок 1 – Перевод)

Я сейчас еду в Лондон на деловую встречу.

- Вариант ответа (+)

I'm going to London for a business meeting.

- Вариант ответа

I go to London for a business meeting.

- Вариант ответа

I went to London for a business meeting.

- Вариант ответа

I going to London for a business meeting.

- Задание 88 (Блок 1 – Времена глагола)

Many new houses (build) in Moscow lately.

- Вариант ответа

Many new houses built in Moscow lately.

- Вариант ответа (+)

Many new houses were built in Moscow lately.

- Вариант ответа

Many new houses was build in Moscow lately.

- Вариант ответа

Many new houses was built in Moscow lately.

- Задание 89 (Блок 1 – Времена глагола)

We decided not to go out because ... it (rain) quite hard.

- Вариант ответа

We decided not to go out because ... it rains quite hard.

- Вариант ответа

We decided not to go out because ... it rain quite hard.

- Вариант ответа

We decided not to go out because ... it rained quite hard.

- Вариант ответа (+)

We decided not to go out because ... it was raining quite hard.

- **Задание 90 (Блок 1 – Времена глагола)**

I (stay) with my friend, Jane. She (live) in the center of London

- Вариант ответа (+)

am staying / lives

- Вариант ответа

am staying / is living

- Вариант ответа

am staying / is living

- Вариант ответа

am staying / is living

- **Задание 91 (Блок 1 – Перевод)**

There are large deposits of coal and iron ore.

- Вариант ответа

Депозиты

- Вариант ответа

отложения

- Вариант ответа (+)

залежи

- Вариант ответа

накопления

- **Задание 92 (Блок 1 – Перевод)**

Factories of Birmingham still convert iron and steel into a vast variety of goods.

- Вариант ответа (+)

перерабатывают

- Вариант ответа

конвертируют

- Вариант ответа

превращают

- Вариант ответа

переплавляют

- **Задание 93 (Блок 1 – Лексика)**

The capital of the USA is...

- Вариант ответа (+)

Washington D.C.

- Вариант ответа

Washington.

- Вариант ответа

New York

- Вариант ответа

New York City

- Задание 94 (Блок 1 – Лексика)

The United States has long been known as a...

- Вариант ответа

"International country"

- Вариант ответа

"Multinational country"

- Вариант ответа

"Cosmopolitan country"

- Вариант ответа (+)

"Melting pot"

- Задание 95 (Блок 1 – Лексика)

The center of the country is drained by the Mississippi River.

- Вариант ответа (+)

прорезан

- Вариант ответа

осушен

- Вариант ответа

дренирован

- Вариант ответа

просечён

- Задание 96 (Блок 1 – Лексика)

It's skyline is known everywhere in the world.

- Вариант ответа (+)

силуэт

- Вариант ответа

линия неба

- Вариант ответа

черта на небе

- Вариант ответа

небесная линия

Задание 97 (Блок 1 – Времена глагола)

He (forget) everything that he (learn) about Latin and French at school in.

- Вариант ответа

forget / learn

- Вариант ответа

forgot / learnt

- Вариант ответа (+)

forgot / had learnt

- Вариант ответа

forget / had learnt

Задание 98 (Блок 1 – Времена глагола)

However, he (spend) all his money and (be forced) to return.

- Вариант ответа (+)

had spent / was forced

- Вариант ответа

spent / was forced

- Вариант ответа

had spent / had been forced

- Вариант ответа

spent / is forced

Задание 99 (Блок 1 – Лексика)

The head of the USA is

- Вариант ответа

a secretary

- Вариант ответа

a king

- Вариант ответа

a prime minister

- Вариант ответа (+)

a president

Задание 100 (Блок 1 – Лексика)

The United States Congress meets in ...

- Вариант ответа (+)

the Capitol

- Вариант ответа

the White House

- Вариант ответа

the Library of Congress

- Вариант ответа

the Supreme Court building

Задание 101 (Блок 1 – Лексика)

Washington is ...

- Вариант ответа

the biggest city in the USA.

- Вариант ответа

the capital of the USA.

- Вариант ответа (+)

a state with the capital Seattle.

- Вариант ответа

a city in Texas

Задание 102 (Блок 1 – Лексика)

Washington D.C. is ...

- Вариант ответа (+)

the capital of the USA.

- Вариант ответа

a state in the USA.

- Вариант ответа

a city in Texas.

- Вариант ответа

the biggest city of the USA.

Задание 103 (Блок 1 – неличные формы глагола)

a dancing girl

- Вариант ответа

Gerund

- Вариант ответа

Verbal noun

- Вариант ответа (+)

Participle I

- Вариант ответа

невозможно определить

Задание 104 (Блок 1 – неличные формы глагола)

a dancing hall

- Вариант ответа (+)

Gerund

- Вариант ответа

Verbal noun

- Вариант ответа

Participle I

- Вариант ответа

невозможно определить

Задание 105 (Блок 1 – неличные формы глагола)

a hunting dog

- Вариант ответа

Gerund

- Вариант ответа

Verbal noun

- Вариант ответа

Participle I

- Вариант ответа (+)

невозможно определить

Задание 106 (Блок 1 – Перевод)

на востоке

- Вариант ответа

on the east

- Вариант ответа (+)

in the east

- Вариант ответа

in the west

- Вариант ответа

on the west

Задание 107 (Блок 1 – Перевод)

He stopped to smoke.

- Вариант ответа (+)

Он остановился, чтобы закурить.

- Вариант ответа

Он остановился, продолжая курить.

- Вариант ответа

Он бросил курить.

- Вариант ответа

Он бросал курить.

Задание 108 (Блок 1 – Перевод)

He stopped smoking.

- Вариант ответа

Он остановился, чтобы закурить.

- Вариант ответа

Он остановился, продолжая курить.

- Вариант ответа (+)

Он бросил курить.

- Вариант ответа

Он бросал курить.

Задание 109 (Блок 1 – Перевод)

Australia has winter when we have ..

- Вариант ответа (+)

summer

- Вариант ответа

spring

- Вариант ответа

fall

- Вариант ответа

winter too

Задание 110 (Блок 1 – Предлоги)

This book is ... Margaret White.

- Вариант ответа (+)

by

- Вариант ответа

of

- Вариант ответа

--

- Вариант ответа

on

Задание 111 (Блок 1 – Времена глагола)

I did not know that you already read the book.

- Вариант ответа

readed

- Вариант ответа

reads

- Вариант ответа

read

- Вариант ответа (+)

had read

Задание 112 (Блок 1 – Перевод)

We knew that his family lived in Orel.

- Вариант ответа

Мы знали, что его семья уехала из Орла.

- Вариант ответа

Мы знали, что его семья будет жить в Орле.

- Вариант ответа (+)

Мы знали, что его семья живёт в Орле.

- Вариант ответа

Мы знали, что его семья жила в Орле.

Задание 113 (Блок 1 – Перевод)

He said that the students of that group were studying in the library.

- Вариант ответа (+)

Мы знали, что студенты этой группы учатся в библиотеке.

- Вариант ответа

Мы знали, что студенты этой группы будут учиться в библиотеке.

- Вариант ответа

Мы знали, что студенты этой группы учились в библиотеке.

- Вариант ответа

Мы знали, что студенты этой группы обучались в библиотеке.

Задание 114 (Блок 1 – Времена глагола)

If you (find) the exact meaning of this word, you (understand) the sentence.

- Вариант ответа

will find / understand

- Вариант ответа

will find / will understand

- Вариант ответа (+)

find / will understand

- Вариант ответа

found / will understand

- Задание 115 (Блок 1 – Времена глагола)

If he (work) hard at his English he (pass) his exam well.

- Вариант ответа

will works / passes

- Вариант ответа

will work / will pass

- Вариант ответа

works / pass

- Вариант ответа (+)

works / will pass

Задание 116 (Блок 1 – Времена глагола)

The first North Americans crossed a bridge of land which joined Siberia to Alaska.

- Вариант ответа

дамба

- Вариант ответа

земляной мост

- Вариант ответа

мост

- Вариант ответа (+)

перешеек

Задание 117 (Блок 1 – Времена глагола)

the New York metropolitan area

- Вариант ответа (+)

городская территория Нью-Йорка

- Вариант ответа

охват территории метро Нью-Йорка

- Вариант ответа

Метрополитен Нью-Йорка

- Вариант ответа

УК5 - Способен воспринимать межкультурное разнообразие общества в социально-историческом, этическом и философском контекстах

- Задание 1 (УК5 – ИУК5.1)

Назовите (в контексте дисциплины История России) имя автора наиболее полной из сохранившихся русских летописей - «Повести временных лет»:

Впишите ответ		Нестор
---------------	--	--------

- Задание 2 (УК5 – ИУК5.1)

Как (в контексте дисциплины История России) назывался первый письменный свод законов Древней Руси?

Впишите ответ		Русская правда
---------------	--	----------------

- Задание 3 (УК5 – ИУК5.1)

Укажите (в контексте дисциплины История России) имя русского правителя, при котором были введены в 945-947 гг. уроки и погосты:

Впишите ответ		Ольга
---------------	--	-------

- Задание 4 (УК5 – ИУК5.1)

Укажите имя варяга (в контексте дисциплины История России), который, согласно норманнской теории, был в 862 г. приглашен славянскими племенами на княжение:

Впишите ответ		Рюрик
---------------	--	-------

- Задание 5 (УК5 – ИУК5.1)

Назовите город (в контексте дисциплины История России), который с 882 г. являлся столицей древнерусского государства:

Впишите ответ		Киев
---------------	--	------

- Задание 6 (УК5 – ИУК5.1)

Какой из городов в XIV – XV вв. (в контексте дисциплины История России) соперничал с Москвой за лидерство в северо-восточной Руси?

Впишите ответ		Тверь
---------------	--	-------

- Задание 7 (УК5 – ИУК5.1)

Укажите год (в контексте дисциплины История России) проведения Любечского съезда князей с целью договориться о прекращении междукняжеских распрей из-за уделов и сплотиться против разорявших Русь половцев:

Впишите ответ		1097
		1097 г.

- Задание 8 (УК5 – ИУК5.1)

Какое прозвище (в контексте дисциплины История России) получил московский князь Иван I Данилович?

Впишите ответ		Калита
---------------	--	--------

- Задание 9 (УК5 – ИУК5.1)

Как (в контексте дисциплины История России) назывался ежегодный объезд подвластного населения древнерусскими князьями и их дружинниками с целью сбора налогов?

Впишите ответ		полюдье
---------------	--	---------

- Задание 10 (УК5 – ИУК5.1)

Назовите имя князя (в контексте дисциплины История России), объединившего в 882 г. Киев и Новгород в единое государство:

Впишите ответ		Олег
---------------	--	------

- Задание 11 (УК5 – ИУК5.1)

Назовите предполагаемую (в контексте дисциплины История России) дату события к культурным последствиям которого можно отнести развитие зодчества, живописи, проникновение на Русь византийских традиций, а также распространение письменности и книжных традиций:

Впишите ответ		988
		988 г.

- Задание 12 (УК5 – ИУК5.1)

Укажите (в контексте дисциплины История России) название реки, на которой в 1480 г. произошли события, положившие конец набегам кочевников на территорию Руси:

Впишите ответ		Угра
---------------	--	------

- Задание 13 (УК5 – ИУК5.1)

Назовите (в контексте дисциплины История России) имя (обозначьте династическую последовательность арабской цифрой) государя, в годы правления которого появился герб – двуглавый орел:

Впишите ответ		Иван 3
---------------	--	--------

- Задание 14 (УК5 – ИУК5.1)

Как (в контексте дисциплины История России) называлась государственная политика, проводимая в период правления Ивана Грозного, которая сводилась к реализации репрессивных мер и конфискации земель в пользу государства?

Впишите ответ		опричина
---------------	--	----------

- Задание 15 (УК5 – ИУК5.1)

Назовите (в контексте дисциплины История России) имя старца псковского Спасо-Елизаровского монастыря, ставшего в XVI в автором концепции: «Москва-Третий Рим»:

Впишите ответ		Филофей
---------------	--	---------

- Задание 16 (УК5 – ИУК5.1)

Укажите (в контексте дисциплины История России) год начала Ливонской войны:

Впишите ответ		1558
		1558 г.

- Задание 17 (УК5 – ИУК5.1)

Назовите (в контексте дисциплины История России) битву, которая повлияла на рост авторитета Москвы и князя Дмитрия, что позволило Москве стать центром объединения русских земель:

Впишите ответ		Куликовская
		Куликовская битва

- Задание 18 (УК5 – ИУК5.1)

Назовите (в контексте дисциплины История России) имя и отчество первого царя из династии Романовых:

Впишите ответ		Михаил Федорович
---------------	--	------------------

- Задание 19 (УК5 – ИУК5.1)

Как (в контексте дисциплины История России) принято называть правительство русского государства, периода 1610-1612 гг., состоящего из бояр?

Впишите ответ		Семибоярщина
		семибоярщина

- Задание 20 (УК5 – ИУК5.1)

В контексте дисциплины История России, срок давности, по истечению которого беглый крестьянин мог не возвращаться к своему владельцу, впервые введенный в годы правления Федора Иоанновича, это:

Впишите ответ		Урочные лета
		урочные лета

- Задание 21 (УК5 – ИУК5.2)

Впишите (в контексте дисциплины История России) название жанра церковной литературы, появившийся на Руси в конце XI в, в котором описывается жизнь и деяния святых:

Впишите ответ		Житие
		житие

- Задание 22 (УК5 – ИУК5.2)

Назовите (в контексте дисциплины История России) ремесленную специальность, в переводе с тюркского означающую «умеющий гравировать»:

Впишите ответ		ювелир
---------------	--	--------

- Задание 23 (УК5 – ИУК5.2)

Впишите (в контексте дисциплины История России) имя правителя (династический номер укажите арабскими цифрами), издавшего указ, разрешивший старообрядцам публично отправлять богослужения и иметь свои церкви:

Впишите ответ		Павел 1
---------------	--	---------

- Задание 24 (УК5 – ИУК5.2)

Назовите (в контексте дисциплины История России) имя патриарха, который начал проводить церковную реформу 1653-1655 гг.:

Впишите ответ		Никон
---------------	--	-------

- Задание 25 (УК5 – ИУК5.2)

Кого из фигурантов смутного времени (в контексте дисциплины История России) прозвали в народе «тушинским вором»? (династический номер укажите арабскими цифрами)

Впишите ответ		Лжедмитрий 2
---------------	--	--------------

- Задание 26 (УК5 – ИУК5.2)

Укажите название сословно-представительского учреждения (в контексте дисциплины История России), избравшего в 1598 г. царем Бориса Годунова:

Впишите ответ		Земский собор
		земский собор

- Задание 27 (УК5 – ИУК5.2)

Впишите в поле ответа один номер, под которым (в контексте дисциплины История России) указана реформа, проведенная в годы правления Бориса Годунова:

1. Налоговая амнистия, по которой российскому населению простили все долги перед государством.
2. Введена рекрутская повинность.
3. Установлен запрет на обучение боярских детей за границей.

Впишите ответ		1
---------------	--	---

- Задание 28 (УК5 – ИУК5.2)

Как (в контексте дисциплины История России) звали атамана, который возглавил казацкий отряд для похода в Сибирь в 1581 г.?

Впишите ответ		Ермак
---------------	--	-------

- Задание 29 (УК5 – ИУК5.2)

Укажите (в контексте дисциплины История России) имя и фамилию книгопечатника, издавшего в годы правления Ивана Грозного первую печатную книгу «Апостол»:

Впишите ответ		Иван Федоров
---------------	--	--------------

- Задание 30 (УК5 – ИУК5.2)

Впишите в поле ответа один номер, под которым (в контексте дисциплины История России) указаны государства, вмешавшиеся во внутреннюю политику Русского государства в период Смутного времени:

1. Дания, Норвегия.
2. Англия, Франция.
3. Речь Посполитая, Швеция.

Впишите ответ		3
---------------	--	---

- Задание 31 (УК5 – ИУК5.2)

Как (в контексте дисциплины История России) назывался ранний жанр портрета в Русском царстве, имеющий зависимость от иконописи?

Впишите ответ		парсуна
---------------	--	---------

- Задание 32 (УК5 – ИУК5.2)

Какое прозвище (в контексте дисциплины История России) получил Алексей Михайлович?

Впишите ответ		Тишайший
		тишайший

- Задание 33 (УК5 – ИУК5.2)

Назовите (в контексте дисциплины История России) имя и фамилию лидера самого крупного народного выступления в Русском государстве XVII в.

Впишите ответ		Степан Разин
---------------	--	--------------

- Задание 34 (УК5 – ИУК5.2)

Как (в контексте дисциплины История России) называлась первая в России печатная газета, которая стала издаваться при Петре I?

Впишите ответ		Ведомости
---------------	--	-----------

- Задание 35 (УК5 – ИУК5.2)

Как (в контексте дисциплины История России) называлось открытое в годы правления Петра I учреждение для развития науки?

Впишите ответ		Академия
		академия

- Задание 36(УК5 – ИУК5.2)

Впишите недостающее слово, опираясь на знания, полученные во время изучения дисциплины, История России. В 1714 г. Петром I был принят указ о, запрещавший дробление дворянских имений.

Впишите ответ		Единонаследии
		единонаследии

- Задание 37(УК5 – ИУК5.2)

Укажите, как (в контексте дисциплины История России) называли дворцовых крестьян, которые вместо уплаты подати должны были работать на казённых или частных заводах:

Впишите ответ		приписные
---------------	--	-----------

- Задание 38(УК5 – ИУК5.2)

Укажите (в контексте дисциплины История России) общее название земельного владения, установленное Указом о единонаследии 1714 г.:

Впишите ответ		имение
---------------	--	--------

- Задание 39(УК5 – ИУК5.2)

Назовите фамилию одного из фаворитов Елизаветы Петровны, простого казака, которому (в контексте дисциплины История России) императрица пожаловала графский титул и звание генерал-фельдмаршала:

Впишите ответ		Разумовский
---------------	--	-------------

- Задание 40(УК5 – ИУК5.2)

Прочитайте документ и впишите в поле ответа его название, опираясь на знания, полученные во время изучения дисциплины, История России. Еще обещаемся, что понеже целость и благополучие всякого государства от благих советов состоит, того ради мы ныне уже учрежденный Верховный тайный совет в восьми персонах всегда содержать и без оного Верховного тайного совета

согласия:1. Ни с кем войны не всчинять. 2. Миру не заключать.3. Верных наших подданных никакими новыми податми не отягощать....

Впишите ответ		Кондиции
		кондиции

Компетенция: УК5 - Способен воспринимать межкультурное разнообразие общества в социально-историческом, этическом и философском контекстах

ИУК5.3. Проявляет в своём поведении уважительное отношение к историческому наследию и социокультурным традициям различных социальных групп, опирающееся на знание этапов исторического развития России в контексте мировой истории и культурных традиций мира.

- Задание 41 (УК5 – ИУК5.3)

Как (в контексте дисциплины История России) назывались выборные органы крестьянского самоуправления по Крестьянской реформе 1861 г.?

Впишите ответ		сход
---------------	--	------

- Задание 42 (УК5 – ИУК5.3)

Назовите (в контексте дисциплины История России) фамилию автора теории «русского социализма»:

Впишите ответ		Герцен
---------------	--	--------

- Задание 43 (УК5 – ИУК5.3)

Укажите год (в контексте дисциплины История России), в котором произошло восстание декабристов:

Впишите ответ		1825
		1825 г.

- Задание 44 (УК5 – ИУК5.3)

Впишите в поле ответа один номер, под которым (в контексте дисциплины История России) перечислены основные противники России в Крымской войне 1853–1856 гг.:

1. США, Франция, Австрия, Османская империя
2. Великобритания, Франция, Австрия, Сардиния, Османская империя
3. Болгария, Франция, Австрия, Англия

Впишите ответ		2
---------------	--	---

- Задание 44 (УК5 – ИУК5.3)

Назовите (в контексте дисциплины История России) реку, во время переправы через которую, в ноябре 1812 г. произошло полное уничтожение Великой армии Наполеона как военной силы:

Впишите ответ		Березина
---------------	--	----------

- Задание 45 (УК5 – ИУК5.3)

Карательная политика большевистской власти, проводимая в период Гражданской войны против групп населения, признанных классовыми врагами, в контексте дисциплины История России, называлась:

Впишите ответ		Красный террор
		красный террор

- Задание 46 (УК5 – ИУК5.3)

Как (в контексте дисциплины История России) назывался военно-политический блок, в котором состояла Российская империя к началу Первой мировой войны?

Впишите ответ		Антанта
---------------	--	---------

- Задание 47 (УК5 – ИУК5.3)

Как (в контексте дисциплины История России) назывался процесс создания крупного сельскохозяйственного производства путем объединения мелких крестьянских хозяйств в конце 1920-х – нач. 1930-х гг.?

Впишите ответ		коллективизация
---------------	--	-----------------

- Задание 48 (УК5 – ИУК5.3)

Напишите название месяца, в котором (в контексте дисциплины История России) началась революция, приведшая к отречению Николая II от престола:

Впишите ответ		февраль
---------------	--	---------

- Задание 49 (УК5 – ИУК5.3)

Какое из социальных сословий (в контексте дисциплины История России) явилось основной движущей силой восстания Декабристов 1825 г.?

Впишите ответ		дворяне
		дворянство

- Задание 50 (УК5 – ИУК5.3)

Под каким названием (в контексте дисциплины История России) вошло в историю отступление русской армии из Польши, Галиции и Литвы летом-осенью 1915 г.?

Впишите ответ		Великое
		Великое отступление

- Задание 51 (УК5 – ИУК5.3)

Укажите сокращенное название (аббревиатуру) политики, проводимой советским государством в 1920-е гг., главной задачей которой в контексте дисциплины История России являлся вывод страны из кризиса, а также развитие сельского хозяйства и экономики:

Впишите ответ		НЭП
---------------	--	-----

- Задание 52 (УК5 – ИУК5.3)

Укажите (в контексте дисциплины История России) общие названия рейсов пассажирских судов, на которых в 1922 г. из Советской России были высланы представители оппозиционной интеллигенции:

Впишите ответ		Философский пароход
		философский пароход

- Задание 53 (УК5 – ИУК5.3)

Укажите (в контексте дисциплины История России) название политики, проводимой советским правительством в конце 1920- х – 1941 гг., направленной на форсированное наращивание промышленного потенциала:

Впишите ответ		индустриализация
---------------	--	------------------

- Задание 54 (УК5 – ИУК5.3)

Как (в контексте дисциплины История России) назывался немецкий план по захвату западной части СССР, разработанный в 1940-1941 гг.?

Впишите ответ		Барбаросса
---------------	--	------------

- Задание 55 (УК5 – ИУК5.3)

30 июня 1941 г. был основан высший государственный орган СССР, сосредоточивший всю полноту власти в годы Великой Отечественной войны. Укажите какое название (в контексте дисциплины История России) получил этот орган:

Впишите ответ		Государственный комитет обороны
		ГКО

- Задание 56 (УК5 – ИУК5.3)

Какое название (в контексте дисциплины История России) получила операция по контрнаступлению советских войск под Сталинградом?

Впишите ответ		Уран
---------------	--	------

- Задание 57 (УК5 – ИУК5.3)

Впишите в поле ответа название города, битва за который (в контексте дисциплины История России) завершила начало коренного перелома в Великой Отечественной войне:

Впишите ответ		Сталинград
---------------	--	------------

- Задание 58 (УК5 – ИУК5.3)

Укажите фамилию исторического деятеля, возглавлявшего (в контексте дисциплины История России) Государственный комитет обороны:

Впишите ответ		Сталин
---------------	--	--------

- Задание 59 (УК5 – ИУК5.3)

Укажите фамилию исторического деятеля XIX в., в честь которого (в контексте дисциплины История России) была названа стратегическая операция Красной армии, проводившаяся с 23 июня по 29 августа 1944 г. в Белоруссии:

Впишите ответ		Багратион
---------------	--	-----------

- Задание 60 (УК5 – ИУК5.3)

Впишите в поле ответа номер страны, которую (в контексте дисциплины История России) не освобождали советские войска в годы Великой Отечественной войны:

1. Франция.
2. Польша.
3. Югославия

Впишите ответ		1
---------------	--	---

- Задание 61 (УК5 – ИУК5.1)

Какая теория происхождения человека основана на представлении о наличии общего предка у всех живых организмов существует в контексте дисциплины «Всеобщая история»?

Впишите ответ		эволюции
		теория эволюции

- Задание 62 (УК5 – ИУК5.1)

Как в контексте Всеобщей истории назывался древнейший вид человеческого коллектива, сменивший коллективы ближайших животных-предков человека?

Впишите ответ		стадо
		человеческое стадо

- Задание 63 (УК5 – ИУК5.1)

Как в контексте дисциплины «Всеобщая история» называют бога солнца в пантеоне Древнего Египта, жречество которого получило большое влияние в период Нового царства:

Впишите ответ		Амон
		Ра
		Амон-Ра

- Задание 64 (УК5 – ИУК5.1)

Какой из металлов (в контексте дисциплины «Всеобщая история») первым научились обрабатывать люди около 7 тыс. лет назад:

Впишите ответ		медь
---------------	--	------

- - Задание 65 (УК5 – ИУК5.1)

Какой город в контексте дисциплины «Всеобщая история» принято считать первой столицей Древнего Египта, объединенного около 3000 г. до н.э.?

Впишите ответ		Мемфис
---------------	--	--------

- Задание 66 (УК5 – ИУК5.1)

Что (в контексте дисциплины «Всеобщая история») являлось основным занятием жителей Древнего Египта?

Впишите ответ		земледелие
---------------	--	------------

- Задание 67 (УК5 – ИУК5.1)

Какое государство (в контексте дисциплины «Всеобщая история») являлось самым сильным в военном отношении греческим полисом в начале Классического периода?

Впишите ответ		Спарта
---------------	--	--------

- Задание 68 (УК5 – ИУК5.1)

Назовите имя вождя афинского демоса, который, в контексте дисциплины «Всеобщая история» избирался 15 раз на должность первого стратега:

Впишите ответ		Перикл
---------------	--	--------

- Задание 69 (УК5 – ИУК5.1)

Укажите (в контексте дисциплины «Всеобщая история») имя персидского правителя (династический индекс отметьте арабской цифрой) во время Первой греко-персидской войны 492-490 г. до н. э.

Впишите ответ		Дарий 1
---------------	--	---------

- Задание 70 (УК5 – ИУК5.1)

Как (в контексте дисциплины «Всеобщая история») в Древней Греции называли особый тип общины, представлявший собой несколько сельских поселений, объединившихся вокруг городского поселения, часто имевший собственные войска, систему управления, законы?

Впишите ответ		полис
---------------	--	-------

- Задание 71 (УК5 – ИУК5.1)

Как (в контексте дисциплины «Всеобщая история») называлось население Древнего Рима, первоначально не наделенное политическими правами?

Впишите ответ		плебеи
---------------	--	--------

- Задание 72 (УК5 – ИУК5.1)

Через запятую перечислите имена первых правителей Рима (согласно легенде, изучаемой в контексте дисциплины «Всеобщая история»):

Впишите ответ		Ромул, Рем
		Рем, Ромул

- Задание 73 (УК5 – ИУК5.1)

Какое количество консулов (в контексте дисциплины «Всеобщая история») ежегодно избиралось в Риме в Республиканский период?

Впишите ответ		2
---------------	--	---

- Задание 74 (УК5 – ИУК5.1)

Как в эпоху Древнего Рима (в контексте дисциплины «Всеобщая история») назывались завоёванные и включенные в состав государства области?

Впишите ответ		провинции
		провинция

- Задание 75 (УК5 – ИУК5.1)

Как (в контексте дисциплины «Всеобщая история») называют ряд войн, в результате которых Римская республика завоевала большую часть Апеннинского полуострова?

Впишите ответ	Пунические войны
	Пунические

- Задание 76 (УК5 – ИУК5.1)

Укажите (в контексте дисциплины «Всеобщая история») год (без указания эры) провозглашения Карла Великого императором возрожденной Западной Римской империи:

Впишите ответ	800 г.
	800

- Задание 77 (УК5 – ИУК5.1)

В период правления какого короля (в контексте дисциплины «Всеобщая история») был создан первый общеанглийский свод законов?

Впишите ответ	Альфред
	Альфред Великий

- Задание 78 (УК5 – ИУК5.1)

Укажите (в контексте дисциплины «Всеобщая история») без указания эры дату распада христианской церкви на Западную и Восточную ветви:

Впишите ответ	1054 г.
	1054

- Задание 79 (УК5 – ИУК5.1)

Как (в контексте дисциплины «Всеобщая история») назывались средневековые европейские мастерские по переписыванию рукописей?

Впишите ответ	скрипторий
	скриптории

- Задание 80 (УК5 – ИУК5.1)

Укажите (в контексте дисциплины «Всеобщая история») второе наименование эпохи Возрождения:

Впишите ответ	Ренессанс
---------------	-----------

- Задание 81 (УК5 – ИУК5.2)

Культурное течение эпохи возрождения, противопоставившее церковной идеологии культ человека (в контексте дисциплины «Всеобщая история») это:

Впишите ответ	гуманизм
---------------	----------

- Задание 82 (УК5 – ИУК5.2)

Как (в контексте дисциплины «Всеобщая история») назывался документ, появившийся в XI в. и выдаваемый католической церковью как подтверждение отпущения грехов?

Впишите ответ	индульгенция
---------------	--------------

- - Задание 83 (УК5 – ИУК5.2)

Как (в контексте дисциплины «Всеобщая история») обозначали сторонников парламента во время Английской революции 1641-1660 гг.?

Впишите ответ		круглоголовые
---------------	--	---------------

- Задание 84 (УК5 – ИУК5.2)

Назовите (в контексте дисциплины «Всеобщая история») полное имя первооткрывателя морского пути в Индию в 1497-1499 гг.:

Впишите ответ		Васко Да Гама
		Васко Де Гама

- Задание 85(УК5 – ИУК5.2)

Исключительное право на продажу и производство чего-либо широко использовавшееся в период Нового времени (в контексте дисциплины «Всеобщая история») это:

Впишите ответ		монополия
---------------	--	-----------

- Задание 86(УК5 – ИУК5.2)

Какой из новых слоев общества (в контексте дисциплины «Всеобщая история») появился в ходе промышленной революции в Европе в XVIII-XIX вв.?

Впишите ответ		рабочие
		рабочий класс

- Задание 87(УК5 – ИУК5.2)

Религиозно-политическое движение, начавшееся в 1517 г. и ставшее причиной раскола церкви (в контексте дисциплины «Всеобщая история») это:

Впишите ответ		реформация
---------------	--	------------

- Задание 88(УК5 – ИУК5.2)

Через запятую (в контексте дисциплины «Всеобщая история») укажите главные противоборствующие стороны в войне, продолжавшейся в Европе в 1870-1871 гг.:

Впишите ответ		Пруссия, Франция
		Франция, Пруссия

- Задание 89 (УК5 – ИУК5.2)

Назовите (в контексте дисциплины «Всеобщая история») страну, в которой эпоха Возрождения началась раньше других:

Впишите ответ		Италия
---------------	--	--------

- Задание 90 (УК5 –ИУК5.2)

Назовите (в контексте дисциплины «Всеобщая история») фамилию автора работы «О вращении небесных тел» (1543 г.) в которой впервые обосновывалась гелиоцентрическая система мира:

Впишите ответ		Коперник
---------------	--	----------

- Задание 91 (УК5 – ИУК5.2)

Назовите (в контексте дисциплины «Всеобщая история») год принятия декларации о независимости США:

Впишите ответ		1776
		1776 г.

- Задание 92 (УК5 – ИУК5.2)

Какое название (в контексте дисциплины «Всеобщая история») получила эпоха, во время которой человечество овладело искусствами земледелия и скотоводства?

Впишите ответ		неолитическая революция
		Неолитическая революция

- Задание 93 (УК5 – ИУК5.2)

В каком году (в контексте дисциплины «Всеобщая история») в результате победы Вильгельма I во Франко-прусской войне Северогерманский союз был преобразован в Германскую империю?

Впишите ответ		1871
		1871 г.

- Задание 94 (УК5 – ИУК5.2)

Какое название (в контексте дисциплины «Всеобщая история») получило федеративное государство, образованное в 1569 г. в результате объединения Великого княжества Литовского и Королевства Польского?

Впишите ответ		Речь Посполитая
---------------	--	-----------------

- Задание 95 (УК5 – ИУК5.2)

Как называлось (в контексте дисциплины «Всеобщая история») высшее совещательное учреждение сословного представительства Франции в 1302–1789 гг.?

Впишите ответ		Генеральные штаты
---------------	--	-------------------

- Задание 96 (УК5 – ИУК5.2)

Назовите (в контексте дисциплины «Всеобщая история») страну, в которой в конце XVII в. зародилось просветительское движение:

Впишите ответ		Англия
---------------	--	--------

- Задание 97 (УК5 – ИУК5.2)

Назовите (в контексте дисциплины «Всеобщая история») фамилию философа-просветителя, который являлся главным врагом церкви, призывая «разрушить старое здание обмана!»:

Впишите ответ		Вольтер
---------------	--	---------

- Задание 98 (УК5 – ИУК5.2)

Какое название (в контексте дисциплины «Всеобщая история») получила общеевропейская конференция 1814-1815 гг. в ходе которой была выработана система договоров, направленная на восстановление монархий, разрушенных Французской революцией, а также были определены новые границы европейских государств?

Впишите ответ		Венский конгресс
---------------	--	------------------

- Задание 99 (УК5 – ИУК5.2)

Назовите (в контексте дисциплины «Всеобщая история») фамилию французского революционера, который в 1790 г. впервые произнес лозунг «Свобода, равенство, братство»:

Впишите ответ		Робеспьер
---------------	--	-----------

- Задание 100 (УК5 – ИУК5.2)

Как (в контексте дисциплины «Всеобщая история») называют крупнейший военный конфликт Нового времени, начавшийся в 1756 г.?

Впишите ответ		Семилетняя война
---------------	--	------------------

- Задание 101 (УК5 – ИУК5.3)

Каким термином (в контексте дисциплины «Всеобщая история») называют мировой экономический кризис, начавшийся в 1929 г.?

Впишите ответ		Великая депрессия
		великая депрессия

- Задание 102 (УК5 – ИУК5.3)

Укажите через запятую в хронологической последовательности год начала и год окончания Первой Мировой войны (в контексте дисциплины «Всеобщая история»):

Впишите ответ		1914, 1918
---------------	--	------------

- Задание 103 (УК5 – ИУК5.3)

Как (в контексте дисциплины «Всеобщая история») называлась международная организация, созданная в 1919 г., основной целью которой было «развитие сотрудничества между народами и гарантия их мира и безопасности»?

Впишите ответ		Лига Наций
---------------	--	------------

- Задание 104 (УК5 – ИУК5.3)

Как (в контексте дисциплины «Всеобщая история») назывался военный блок России, Франции и Великобритании, сложившийся в 1904-1907 гг., созданный в противовес «Тройственному союзу»?

Впишите ответ		Антанта
---------------	--	---------

- Задание 105 (УК5 – ИУК5.3)

Назовите (в контексте дисциплины «Всеобщая история») фамилию сербского гимназиста, застреливший 28 июля 1914 г. австрийского эрцгерцога Франца-Фердинанда, что явилось поводом к началу Первой мировой войны:

Впишите ответ		Принцип
---------------	--	---------

- Задание 106 (УК5 – ИУК5.3)

Укажите (в контексте дисциплины «Всеобщая история») название полуострова, на который 25 апреля 1915 г. началась высадка десанта британцев и их союзников с целью вывода Турции из Первой мировой войны:

Впишите ответ		Галлиполи
---------------	--	-----------

- Задание 107 (УК5 – ИУК5.3)

Назовите (в контексте дисциплины «Всеобщая история») государство, вышедшее в 1915 г. из Тройственного союза и перешедшее на сторону Антанты:

Впишите ответ		Италия
---------------	--	--------

- Задание 108 (УК5 – ИУК5.3)

Назовите (в контексте дисциплины «Всеобщая история») фамилию лидера испанских фашистов во время Гражданской войны в стране (1936–1939 гг.):

Впишите ответ		Франко
---------------	--	--------

- Задание 109 (УК5 – ИУК5.3)

Как (в контексте дисциплины «Всеобщая история») называется политический режим, подразумевающий абсолютный контроль государства над всеми аспектами общественной и частной жизни:

Впишите ответ		тоталитаризм
---------------	--	--------------

- Задание 110 (УК5 – ИУК5.3)

Укажите (в контексте дисциплины «Всеобщая история») год начала Второй мировой войны:

Впишите ответ		1939
		1939 г.

- Задание 111 (УК5 – ИУК5.3)

Укажите город, в котором в ноябре-декабре 1943 г. состоялась первая конференция лидеров СССР, Великобритании и США (в контексте дисциплины «Всеобщая история»):

Впишите ответ		Тегеран
---------------	--	---------

- Задание 112 (УК5 – ИУК5.3)

Укажите (в контексте дисциплины «Всеобщая история») сокращенное наименование (аббревиатуру) международной организации, созданной в 1949 г. для поддержания международного мира, безопасности и развития сотрудничества между государствами:

Впишите ответ		ООН
---------------	--	-----

- Задание 113 (УК5 – ИУК5.3)

Укажите фамилию деятеля (в контексте дисциплины «Всеобщая история»), разработавшего план о котором говорится в документе: Наша политика направлена не против какой-либо страны или доктрины... Ее целью должно стать возрождение в мире работающей экономики, что позволит создать политические и социальные условия для существования свободных институтов... Я уверен, что любое правительство, выразившее желание оказать помощь в восстановлении Европы, найдет полную готовность к сотрудничеству со стороны Правительства Соединенных Штатов. В то же время ни одно правительство, которое будет плести интриги с целью воспрепятствовать восстановлению других стран, не может ожидать от нас помощи.

Впишите ответ		Маршалл
---------------	--	---------

- Задание 114 (УК5 – ИУК5.3)

Правоэкстремистское политическое движение, возникшее в обстановке революционных процессов, охвативших страны Западной Европы после Первой мировой войны (в контексте дисциплины «Всеобщая история») это:

Впишите ответ		фашизм
---------------	--	--------

- Задание 115 (УК5 – ИУК5.3)

Укажите город (в контексте дисциплины «Всеобщая история»), в котором 29 сентября 1938 г. было подписано соглашение между Великобританией, Германией, Францией и Королевством Италией, предусматривавшее передачу Судетской области Чехословакии под управление Германии:

Впишите ответ		Мюнхен
---------------	--	--------

- Задание 116 (УК5 – ИУК5.3)

К какому противостоянию XX в. (в контексте дисциплины «Всеобщая история») относятся следующие признаки: глобальное соперничество двух сверхдержав, гонка вооружений, формирование образа «врага»?

Впишите ответ		холодная война
		Холодная война

- Задание 117 (УК5 – ИУК5.3)

Какой из кризисов холодной войны (в контексте дисциплины «Всеобщая история») был самым опасным и поставил человечество на порог ядерной катастрофы?

Впишите ответ		Карибский
		Карибский кризис

- Задание 118 (УК5 – ИУК5.3)

Укажите (в контексте дисциплины «Всеобщая история») сокращенное наименование (аббревиатуру) военного блока, созданного в 1949 г. с целью предупреждения возможной советской экспансии:

Впишите ответ		НАТО
---------------	--	------

- Задание 119 (УК5 – ИУК5.3)

В каком году (в контексте дисциплины «Всеобщая история») была возведена Берлинская стена - один из главных символов холодной войны?

Впишите ответ		1961
		1961 г.

- Задание 120 (УК5 – ИУК5.3)

Какая страна (в контексте дисциплины «Всеобщая история»), непосредственный участник холодной войны, до сих пор остается разделенной на два враждебно настроенных государства?

Впишите ответ		Корея
---------------	--	-------

- Задание 121 (УК5 – ИУК5.4)

Укажите понятие, которое, в контексте дисциплины Основы российской государственности, соответствует следующей формулировке: совокупность умственных, эмоциональных, культурных особенностей, ценностных ориентаций и установок, присущих социальной или этнической группе, нации, народу, народности:

Впишите ответ		менталитет
---------------	--	------------

- Задание 122 (УК5 – ИУК5.4)

Как, в контексте дисциплины Основы российской государственности, называют устойчивую группу людей, которая исторически сложилась на определенной территории?

Впишите ответ		этнос
---------------	--	-------

- Задание 123 (УК5 – ИУК5.4)

Укажите понятие, соответствующее, в контексте дисциплины Основы российской государственности, следующей формулировке: совокупность граждан одного государства, синоним понятия «народ»:

Впишите ответ		нация
---------------	--	-------

- Задание 124 (УК5 – ИУК5.4)

Как, в контексте дисциплины Основы российской государственности, называется особый тип полиэтничных и поликультурных государственных образований, в основе существования которых лежит универсальная идея единства общества во имя всеобщего блага?

Впишите ответ		империя
---------------	--	---------

- Задание 125 (УК5 – ИУК5.4)

Как, в контексте дисциплины Основы российской государственности, называется независимость государства во внешних и верховенство во внутренних делах?

Впишите ответ		суверенитет
---------------	--	-------------

- Задание 126 (УК5 – ИУК5.4)

Как (в контексте дисциплины Основы российской государственности) называется подход к разделению государств на основе многовариантного развития и различных путей достижения прогресса?

Впишите ответ		цивилизационный
		цивилизационный подход

- Задание 127 (УК5 – ИУК5.4)

Как (в контексте дисциплины Основы российской государственности) называется подход к разделению государств на основе общественно-экономической формации?

Впишите ответ		формационный
		формационный подход

- Задание 128 (УК5 – ИУК5.4)

Укажите (в контексте дисциплины Основы российской государственности) фамилию британского историка, предложившего цивилизационный подход развития исторического процесса:

Впишите ответ		Тойнби
---------------	--	--------

- Задание 129 (УК5 – ИУК5.4)

Укажите (в контексте дисциплины Основы российской государственности) что является институционально-организационной формой реализации политической власти:

Впишите ответ		государство
---------------	--	-------------

- Задание 130 (УК5 – ИУК5.4)

Что (в контексте дисциплины Основы российской государственности) является формой выражения воли народа, которая направлена на формирование и поддержку своевременных мер для благополучного проживания и деятельности на конкретной территории, а также для обеспечения суверенитета народа?

Впишите ответ		государственность
---------------	--	-------------------

- Задание 131 (УК5 – ИУК5.4)

Укажите (в контексте дисциплины Основы российской государственности) фамилию автора пассионарной теории этногенеза, описывающей

исторический процесс как взаимодействие развивающихся этносов с вмещающим ландшафтом и другими этносами:

Впишите ответ		Гумилев
---------------	--	---------

- Задание 132 (УК5 – ИУК5.4)

Как (в контексте дисциплины Основы российской государственности) называется форма государственного устройства, при которой части государства являются государственными образованиями, обладающими юридически определенной политической самостоятельностью?

Впишите ответ		федерация
---------------	--	-----------

- Задание 133 (УК5 – ИУК5.4)

Укажите (в контексте дисциплины Основы российской государственности) наименование города, входящего в список городов федерального значения наравне с Москвой и Санкт-Петербургом:

Впишите ответ		Севастополь
---------------	--	-------------

- Задание 134 (УК5 – ИУК5.4)

Какое название (в контексте дисциплины Основы российской государственности) имеет парламент, согласно конституции РФ, осуществляющий законодательную власть?

Впишите ответ		Федеральное Собрание
---------------	--	----------------------

- Задание 135 (УК5 – ИУК5.4)

Укажите (в контексте дисциплины Основы российской государственности) число субъектов Российской Федерации

Впишите ответ		89
---------------	--	----

- Задание 136 (УК5 – ИУК5.4)

Укажите понятие, соответствующее (в контексте дисциплины Основы российской государственности) формулировке: устойчивая форма человеческого сообщества, которая объединяет этнические группы, народы и нации, а иногда и государства, на основе единых особенностей, либо выделяющих человека из природы, либо позволяющих сохранять социокультурные отличия и преемственность поколений.

Впишите ответ		цивилизация
---------------	--	-------------

- Задание 137 (УК5 – ИУК5.4)

Как (в контексте дисциплины Основы российской государственности) называют тип мировоззрения, основанный на вере в сверхъестественные силы?

Впишите ответ		религиозное
---------------	--	-------------

- Задание 138 (УК5 – ИУК5.4)

Что (в контексте дисциплины Основы российской государственности) является первичной формой общественной организации в системной модели мировоззрения?

Впишите ответ		семья
---------------	--	-------

- Задание 139 (УК5 – ИУК5.4)

Как (в контексте дисциплины Основы российской государственности) называется исторически сложившаяся форма сложного символического поведения?

Впишите ответ		ритуал
---------------	--	--------

- Задание 140 (УК5 – ИУК5.4)

Как (в контексте дисциплины Основы российской государственности) называется социальное и культурное наследие, передающееся от поколения к поколению и воспроизводящееся в определённых обществах и социальных группах в течение длительного времени.

Впишите ответ		традиция
---------------	--	----------

- Задание 141 (УК5 – ИУК5.5)

Как (в контексте дисциплины Основы российской государственности) называется чувство нации как связного целого, представленного уникальными традициями, культурой и языком?

Впишите ответ		национальная идентичность
---------------	--	---------------------------

- Задание 142 (УК5 – ИУК5.5)

Какой орган власти в РФ осуществляет исполнительную власть (в контексте дисциплины Основы российской государственности)?

Впишите ответ		Правительство
---------------	--	---------------

- Задание 143 (УК5 – ИУК5.5)

Укажите государственную должность, которая (в контексте дисциплины Основы российской государственности) не относится ни к одной из ветвей власти:

Впишите ответ		Президент
---------------	--	-----------

- Задание 144 (УК5 – ИУК5.5)

Укажите (в контексте дисциплины Основы российской государственности) фамилию мыслителя, предложившего идею разделения властей XVII в.:

Впишите ответ		Лок
---------------	--	-----

- Задание 144 (УК5 – ИУК5.5)

Укажите (в контексте дисциплины Основы российской государственности) «верно» или «неверно» утверждение: «Федеральное собрание РФ обладает правом законоотворчества».

Впишите ответ		верно
---------------	--	-------

- Задание 145 (УК5 – ИУК5.5)

Укажите (в контексте дисциплины Основы российской государственности) какой тип государства отличает система разделения и независимости властей, а также сдержек и противовесов между ними:

Впишите ответ		правовое
		правовое государство

- Задание 146 (УК5 – ИУК5.5)

Как (в контексте дисциплины Основы российской государственности) называют исторически сложившийся образ жизни людей, включающий в себя

ценности и нормы, верования и обряды, знания и умения, обычаи и установления, технику и технологии, способы мышления, деятельности, взаимодействия и коммуникации?

Впишите ответ		культура
---------------	--	----------

- Задание 147 (УК5 – ИУК5.5)

Назовите (в контексте дисциплины Основы российской государственности) фамилию автора теории, рассматривающей человека и группы людей как сложную напряженную систему (динамическое поле):

Впишите ответ		Левин
---------------	--	-------

- Задание 148(УК5 – ИУК5.5)

Укажите (в контексте дисциплины Основы российской государственности) название процесса усвоения индивидом политических знаний, норм и ценностей политической культуры, способствующих формированию у него необходимых качеств для адаптации к данной политической системе и выполнению в ней определенных функций и ролей:

Впишите ответ		политическая социализация
---------------	--	---------------------------

- Задание 149(УК5 – ИУК5.5)

Укажите (в контексте дисциплины Основы российской государственности) название процесса интеграции индивида в социальную систему, вхождение в социальную среду через овладение её социальными нормами, правилами и ценностями, знаниями:

Впишите ответ		социализация
---------------	--	--------------

- Задание 150(УК5 – ИУК5.5)

Какому термину (в контексте дисциплины Основы российской государственности) соответствует формулировка: организация коллективной памяти политическими агентами; политические средства, с помощью которых события запоминаются и записываются или отбрасываются?

Впишите ответ		политика памяти
---------------	--	-----------------

- Задание 151(УК5 – ИУК5.5)

Какому термину (в контексте дисциплины Основы российской государственности) соответствует формулировка: набор приёмов и методов, с помощью которых находящиеся у власти политические силы, используя административные и финансовые ресурсы государства, стремятся утвердить определённые интерпретации исторических событий как доминирующие?

Впишите ответ		историческая политика
---------------	--	-----------------------

- Задание 152(УК5 – ИУК5.5)

Укажите термин, которому (в контексте дисциплины Основы российской государственности) соответствует формулировка: комплекс политических и организационных мер, проводимых властями России в отношении народов разных национальностей (национальных меньшинств), проживающих на её территории.

Впишите ответ		национальная политика
---------------	--	-----------------------

- Задание 153(УК5 – ИУК5.5)

Укажите термин, которому (в контексте дисциплины Основы российской государственности) соответствует формулировка: согласие народа с государственной властью, его добровольное признание за ней права принимать обязательные решения:

Впишите ответ		легитимность
---------------	--	--------------

- Задание 154(УК5 – ИУК5.5)

Как (в контексте дисциплины Основы российской государственности) называется способность социальных общностей или личностей навязывать свою волю другим, влиять на других людей и контролировать их действия?

Впишите ответ		власть
---------------	--	--------

- Задание 155(УК5 – ИУК5.5)

Укажите термин, которому (в контексте дисциплины Основы российской государственности) соответствует формулировка: орган государственной власти, осуществляющий правосудие в форме рассмотрения и разрешения уголовных, гражданских, административных и иных категорий дел в установленном законом конкретного государства процессуальном порядке.

Впишите ответ		суд
---------------	--	-----

- Задание 156(УК5 – ИУК5.5)

Как (в контексте дисциплины Основы российской государственности) называют степень осознания себя гражданином своей страны и соответствующее этому поведение, готовность личности активно содействовать процветанию общества?

Впишите ответ		гражданственность
---------------	--	-------------------

- Задание 157(УК5 – ИУК5.5)

Как (в контексте дисциплины Основы российской государственности) называют систему, которая предполагает наличие в мире нескольких полюсов силы, которыми являются наиболее могущественные державы.

Впишите ответ		многополярная
		многополярность

- Задание 158(УК5 – ИУК5.5)

Как (в контексте дисциплины Основы российской государственности) называется учение об определяемости одних событий или состояний другими, в более общем виде – о взаимосвязи и взаимообусловленности всех явлений и процессов реальности?

Впишите ответ		детерминизм
---------------	--	-------------

- Задание 159(УК5 – ИУК5.5)

Укажите, как (в контексте дисциплины Основы российской государственности) называется процесс всемирной экономической, политической, культурной и религиозной интеграции и унификации:

Впишите ответ		глобализация
---------------	--	--------------

- Задание 160 (УК5 – ИУК5.5)

Укажите (в контексте дисциплины Основы российской государственности) название философско-политического движения, выступающего за отказ от

европейской интеграции России в пользу интеграции с центральноазиатскими странами:

Впишите ответ	Евразийство
	евразийство

- Задание 161 (УК5 – ИУК5.6)

Назовите (в контексте дисциплины Основы российской государственности) фамилию немецкого историка и философа, опубликовавшего труд под названием «Закат Европы»:

Впишите ответ	Шпенглер
---------------	----------

- Задание 162 (УК5 – ИУК5.6)

Как (в контексте дисциплины Основы российской государственности) называют систему концептуально оформленных идей, которая выражает интересы, мировоззрение и идеалы различных субъектов политики — классов, наций, общества?

Впишите ответ	идеология
---------------	-----------

- Задание 163 (УК5 – ИУК5.6)

Как (в контексте дисциплины Основы российской государственности) называется территория, имеющая политические, физико-географические, культурные или исторические границы?

Впишите ответ	страна
---------------	--------

- Задание 164 (УК5 – ИУК5.6)

Через запятую перечислите (в контексте дисциплины Основы российской государственности) типы актов, которые издает Президент России:

Впишите ответ	указы, распоряжения
	распоряжения, указы

- Задание 165 (УК5 – ИУК5.6)

Укажите (в контексте дисциплины Основы российской государственности) название формы государственного правления, при которой высшая власть принадлежит представительным органам, избираемым населением на определённый срок:

Впишите ответ	республика
---------------	------------

- Задание 166 (УК5 – ИУК5.6)

Укажите (в контексте дисциплины Основы российской государственности) название политической системы, в которой народ признаётся источником власти, граждане обладают равными политическими правами и свободами:

Впишите ответ	демократия
---------------	------------

- Задание 167 (УК5 – ИУК5.6)

Как (в контексте дисциплины Основы российской государственности) называется форма правления, при которой верховная государственная власть принадлежит одному лицу и обычно передается по наследству?

Впишите ответ	монархия
---------------	----------

- Задание 168 (УК5 – ИУК5.6)

Укажите (в контексте дисциплины Основы российской государственности) название политического режима подразумевающего абсолютный контроль государства над всеми аспектами общественной и частной жизни:

Впишите ответ		тоталитаризм
		тоталитарный

- Задание 169 (УК5 – ИУК5.6)

К какой из сфер общества можно отнести (в контексте дисциплины Основы российской государственности) понятие «демократия», «государство», «партия»?

Впишите ответ		политическая
---------------	--	--------------

- Задание 170 (УК5 – ИУК5.6)

Укажите (в контексте дисциплины Основы российской государственности) год принятия действующей Конституции РФ:

Впишите ответ		1993
		1993 г.

- Задание 171 (УК5 – ИУК5.6)

«Система мероприятий и инструментов государственной политики, обеспечивающих в рамках реализации ключевых государственных функций достижение приоритетов и целей государственной политики в сфере социально-экономического развития и безопасности» (в контексте дисциплины Основы российской государственности) это...:

Впишите ответ		Государственная программа
		государственная программа

- Задание 172 (УК5 – ИУК5.6)

Укажите (в контексте дисциплины Основы российской государственности) наименование государственного органа, прерогативой которого является составление государственного бюджета:

Впишите ответ		Правительство
		правительство

- Задание 173 (УК5 – ИУК5.6)

Как (в контексте дисциплины Основы российской государственности) называются нормы, регулирующие общественные отношения в сфере государственного управления?

Впишите ответ		административное право
---------------	--	------------------------

- Задание 174 (УК5 – ИУК5.6)

Что (в контексте дисциплины Основы российской государственности) определяет правовую связь человека с государством?

Впишите ответ		гражданство
---------------	--	-------------

- Задание 175 (УК5 – ИУК5.6)

Укажите (в контексте дисциплины Основы российской государственности) фамилию основоположника раннего славянофильства:

Впишите ответ		Хомяков
---------------	--	---------

- Задание 176 (УК5 – ИУК5.6)

Как (в контексте дисциплины Основы российской государственности) называется идеология или вера, которая рассматривает свою нацию как высшее благо и продвигает идею национальной самодостаточности и единства?

Впишите ответ		национализм
---------------	--	-------------

- Задание 177 (УК5 – ИУК5.6)

Укажите (в контексте дисциплины Основы российской государственности) тип государства, возникший первым в IV-III тысячелетии до н.э:

Впишите ответ		рабовладельческое
		рабовладельческое государство

- Задание 178 (УК5 – ИУК5.6)

Какое название (в контексте дисциплины Основы российской государственности) получила социологическая теория познания, развитая Питером Бергером и Томасом Лукманом?

Впишите ответ		социальный конструкционизм
---------------	--	----------------------------

- Задание 179 (УК5 – ИУК5.6)

Как (в контексте дисциплины Основы российской государственности) называют союз суверенных государств, создаваемый для достижения конкретных целей, при котором объединившиеся государства, полностью сохраняя суверенитет и значительную независимость, передают часть своих собственных полномочий совместным органам власти?

Впишите ответ		конфедерация
---------------	--	--------------

- Задание 180 (УК5 – ИУК5.6)

Назовите (в контексте дисциплины Основы российской государственности) второй по численности народ, проживающий на территории России:

Впишите ответ		татары
---------------	--	--------

- Задание 181 (УК5 – ИУК5.7)

Как (в контексте дисциплины Основы российской государственности) называют проекты федерального масштаба, принятые в России в 2018 году и разработанные по трём направлениям: «Человеческий капитал», «Комфортная среда для жизни» и «Экономический рост»?

Впишите ответ		национальные
		национальные проекты

- Задание 182 (УК5 – ИУК5.7)

Укажите (в контексте дисциплины Основы российской государственности) число часовых зон в России:

Впишите ответ		11
---------------	--	----

- Задание 183 (УК5 – ИУК5.7)

Укажите (в контексте дисциплины Основы российской государственности), к какой из религий (по состоянию на 2021 г.) относится большинство россиян:

Впишите ответ		христианство
		православие

- Задание 184 (УК5 – ИУК5.7)

Как (в контексте дисциплины Основы российской государственности) называется визуальный (то есть, существующий прежде всего в виде изображения) опознавательный знак (подвид эмблем) государства?

Впишите ответ		герб
---------------	--	------

- Задание 185 (УК5 – ИУК5.7)

Укажите (в контексте дисциплины Основы российской государственности) фамилию американского социолога и политолога, автора концепции этнокультурного разделения цивилизаций:

Впишите ответ		Хантингтон
---------------	--	------------

- Задание 186 (УК5 – ИУК5.7)

Как (в контексте дисциплины Основы российской государственности) называется конституционно-правовой тип государства, означающий, что последнее — форма самоопределения и организации той или иной нации на определённой суверенной территории и выражает волю этой нации?

Впишите ответ		национальное
		национальное государство

- Задание 187 (УК5 – ИУК5.7)

Укажите (в контексте дисциплины Основы российской государственности) тип государства, представляющего собою особую политическую организацию класса феодалов, при которой экономический базис государства, производственных отношений, составляет собственность феодалов на землю как на главное средство производства:

Впишите ответ		феодалное
		феодалное государство

- Задание 188(УК5 – ИУК5.7)

Укажите (в контексте дисциплины Основы российской государственности) какое место Россия занимает в мире по численности населения:

Впишите ответ		9
---------------	--	---

- Задание 189(УК5 – ИУК5.7)

Как (в контексте дисциплины Основы российской государственности) называется зависимая территория, находящаяся под властью иностранного государства (метрополии), без самостоятельной политической и экономической власти?

Впишите ответ		колония
---------------	--	---------

- Задание 190(УК5 – ИУК5.7)

Укажите в алфавитном порядке через запятую (в контексте дисциплины Основы российской государственности) какие мировые религии популярны в России:

Впишите ответ		буддизм, ислам, христианство
---------------	--	------------------------------

- Задание 191(УК5 – ИУК5.7)

Укажите (в контексте дисциплины Основы российской государственности) фамилию политолога, автора работы «Остров Россия Геополитические и хронополитические работы. 1993—2006:

Впишите ответ		Цымбурский
---------------	--	------------

- Задание 192(УК5 – ИУК5.7)

Как (в контексте дисциплины Основы российской государственности) называется философское течение, считающее что общины и общество формируют каждого отдельного человека?

Впишите ответ		коммунитаризм
---------------	--	---------------

- Задание 193(УК5 – ИУК5.7)

Как (в контексте дисциплины Основы российской государственности) называется политическая теория о необходимости солидарности и стремления к компромиссу, социальному сотрудничеству и духовному доверию среди различных слоёв общества, в том числе, классов, партий и групп интересов?

Впишите ответ		солидаризм
---------------	--	------------

- Задание 194(УК5 – ИУК5.7)

Как (в контексте дисциплины Основы российской государственности) называют философское течение, основанное на представлениях о человеке и человечестве как элементах, связанных в единое целое с космосом и развивающихся вместе с ним по неким общим закономерностям?

Впишите ответ		космизм
---------------	--	---------

- Задание 195(УК5 – ИУК5.7)

Как (в контексте дисциплины Основы российской государственности) называется высший судебный орган РФ по гражданским, уголовным, административным и иным делам, подсудным судам общей юрисдикции?

Впишите ответ		Верховный Суд
		Верховный Суд Российской Федерации

- Задание 196(УК5 – ИУК5.7)

Система самостоятельных и независимых от государства общественных механизмов и отношений, которые (в контексте дисциплины Основы российской государственности) обеспечивают условия для реализации частных интересов и потребностей индивидов и коллективов в социальной, культурной и духовной сферах, их перманентного воспроизводства и передачи от поколения к поколению это:

Впишите ответ		гражданское общество
---------------	--	----------------------

- Задание 197(УК5 – ИУК5.7)

Какое понятие (в контексте дисциплины Основы российской государственности) соответствует формулировке: лицо, принадлежащее на правовой основе к определенному государству, имеет определенную правоспособность, наделен правами, свободами и обременен обязанностями.

Впишите ответ		гражданин
---------------	--	-----------

- Задание 198(УК5 – ИУК5.7)

Как (в контексте дисциплины Основы российской государственности) называется нормативный акт, принятый высшим представительным органом государственной власти либо непосредственным волеизъявлением населения

(например, в порядке референдума) и регулирующий наиболее важные общественные отношения?

Впишите ответ		закон
---------------	--	-------

- Задание 199 (УК5 – ИУК5.7)

Совокупность правовых норм, регулирующих (в контексте дисциплины Основы российской государственности) порядок предоставления избирательных прав, проведение выборов, определение результатов голосования, порядок формирования выборных органов государства это:

Впишите ответ		избирательная система
---------------	--	-----------------------

- Задание 200 (УК5 – ИУК5.7)

Совокупность физических лиц (в контексте дисциплины Основы российской государственности), живущих на территории определенного государства и подчиненных его юрисдикции это:

Впишите ответ		население
---------------	--	-----------

УК-6: *Способен управлять своим временем, выстраивать и реализовывать траекторию саморазвития на основе принципов образования в течение всей жизни*

- Задание 1 (УК6 – ИУК 6.1)

На какое количество категорий можно разделить задачи с помощью инструмента тайм-менеджмента матрицы Эйзенхауэра

		4
--	--	---

- Задание 2 (УК6 – ИУК 6.1)

Какие два критерия используются в инструменте тайм-менеджмента матрице Эйзенхауэра для разделения задач по категориям

		важность, срочность
--	--	---------------------

- Задание 3 (УК6 – ИУК 6.1)

В какой категории дел по матрице Эйзенхауэра (инструмент тайм-менеджмента) относятся приоритетные задачи, которые не терпят отлагательства (кризис, форс-мажор), необходимо выполнить обязательно и в первую очередь.

		важно, срочно
--	--	---------------

- Задание 4 (УК6 – ИУК 6.1)

В какой категории дел по матрице Эйзенхауэра (инструмент тайм-менеджмента) относятся задачи, которые можно делегировать другим, отложить или не делать без каких-либо последствий.

		не важно, не срочно
--	--	---------------------

- Задание 5 (УК6 – ИУК 6.1)

Как называется инструмент тайм-менеджмента, который позволяет определить приоритетность выполнения задач, помогает понять, в каком порядке их выполнять и сколько времени на них потратить, распределяя дела в матрице по категориям важно и срочно.

		матрица Эйзенхауэра
--	--	---------------------

- Задание 6 (УК6 – ИУК 6.1)

В какой категории дел по матрице Эйзенхауэра (инструмент тайм-менеджмента) относятся задачи, которые направлены на достижение главных целей в работе или жизни человека, стратегические задачи, которые выполняются планомерно, настойчиво и обдуманно.

		важно, не срочно
--	--	------------------

- Задание 7 (УК6 – ИУК 6.1)

В какой категории дел по матрице Эйзенхауэра (инструмент тайм-менеджмента) относятся задачи, которые нужно выполнять прямо сейчас, но которые почти никак не влияют на главные цели человека

		не важно, срочно
--	--	------------------

- Задание 8 (УК6 – ИУК 6.1)

Как называется правило тайм-менеджмента, которое гласит: 80% работы выполняется за 20% времени и 80% усилий тратится на 20% результата.

		парето
--	--	--------

- Задание 9 (УК6 – ИУК 6.1)

В каком процентном отношении делятся задачи и достигаемые результаты согласно инструменту тайм-менеджмента правилу Парето

		20/80
--	--	-------

- Задание 10 (УК6 – ИУК 6.1)

Как называются дела, выполнение которых ворует наше время или срывает наши планы. Например: общение в социальных сетях в рабочее время, разговорчивые коллеги, мешающие работать, дорожные пробки и т.д.

		поглотители времени
--	--	---------------------

- Задание 11 (УК6 – ИУК 6.1)

Как в тайм-менеджменте называются задачи, привязанные к конкретному времени выполнения.

		жесткие
--	--	---------

- Задание 12 (УК6 – ИУК 6.1)

Как в тайм-менеджменте называются задачи, не привязанные к точному времени, можно выполнить, когда удобно.

		гибкие
--	--	--------

- Задание 13 (УК6 – ИУК 6.1)

Как в тайм-менеджменте называются крупные и важные задачи, требующие значительных временных затрат, у которых нет жёстких сроков исполнения.

		бюджетлируемые
--	--	----------------

- Задание 14 (УК6 – ИУК 6.1)

Как называется совокупность методов и приемов, помогающих человеку управлять своей жизнью. Благодаря эффективному использованию времени, достигать поставленных целей и задач, повышать свою эффективность и результативность.

		тайм-менеджмент
--	--	-----------------

- Задание 15 (УК6 – ИУК 6.1)

Как называется принцип в тайм-менеджменте, который заключается в том, чтобы большое масштабное дело разделить на более мелкие дела («бифштексы»)

		слон
--	--	------

- Задание 16 (УК6 – ИУК 6.1)

Как в тайм-менеджменте называются крупные и трудоемкие задачи, за которые страшно браться. Например: новый проект или подготовку к экзамену?

		слоны
--	--	-------

- Задание 17 (УК6 – ИУК 6.1)

Как в тайм-менеджменте называют мелкие, но неприятные дела, которые хочется отложить и не хочется думать о них.

		лягушки
--	--	---------

- Задание 18 (УК6 – ИУК 6.1)

Как в тайм-менеджменте называется принцип, который помогает выполнить неприятное дело (время на выполнение такой задачи нужно небольшое, но само дело вызывает очень сильное сопротивление)

		лягушка
--	--	---------

- Задание 19 (УК6 – ИУК 6.1)

Как называется в тайм-менеджменте учет расходов личного времени путем простой письменной фиксации: вы записываете все, что делаете в течение дня, и указываете, сколько минут или часов потратили на каждое действие.

		хронометраж
--	--	-------------

- Задание 20 (УК6 – ИУК 6.1)

Как называется в тайм-менеджменте метод развития чувства времени, проверки ваших оценок того, сколько времени занимает то или иное дела.

		калибровка
--	--	------------

- Задание 21 (УК6 – ИУК 6.1)

Как в управлении производственным коллективом называется процесс создания списка пошаговых действий, необходимых для достижения конкретной цели, где учитывается, какие задачи требуется выполнить, какие ресурсы нужны для их реализации и в какой последовательности они должны быть реализованы.

		планирование
--	--	--------------

- Задание 22 (УК6 – ИУК 6.1)

Вам представлен метод планирования, где используется такая последовательность шагов: запишите задачи, оцените их продолжительность, запланируйте буфер (резерв времени), примите решение по приоритетам и делегированию, проверьте сделанное. Укажите, как называется данный метод.

		альпы
--	--	-------

- Задание 23 (УК6 – ИУК 6.1)

Во что превращается мечта, если человек продумывает такие параметры, как четкий план действий, измеримый результат, дедлайн.

		цель
--	--	------

- Задание 24 (УК6 – ИУК 6.1)

Как называется один из главных принципов тайм-менеджмента, позволяющий выделить первоочередные и особо важные дела, расставить последовательность из выполнения.

		расстановка приоритетов
--	--	-------------------------

- Задание 25 (УК6 – ИУК 6.1)

Как в управлении называется метод эффективного распределения времени для качественного выполнения различных задач, который по времени исполнения задач может быть краткосрочным, среднесрочным и долгосрочным

		планирование
--	--	--------------

- Задание 26 (УК6 – ИУК 6.2)

Как в тайм-менеджменте называется метод, который заключается в измерении и анализе временных затрат. Мы записываем свои занятия и их продолжительность, а потом анализируем, на что уходит наше время.

		хронометраж
--	--	-------------

- Задание 27 (УК6 – ИУК 6.2)

Какой метод тайм-менеджмента выполняется следующим образом: перед началом события смотрим на часы и назначаем себе реальные сроки для выполнения. Выполняем дело, снова смотрим на часы. Сверяем запланированное время с реально потраченным. Оцениваем, насколько запланированный период времени отличается от реальности.

		калибровка
--	--	------------

- Задание 28 (УК6 – ИУК 6.2)

Какой процесс в тайм-менеджменте предполагает разработку пошаговых действий в достижении целей или задач, с оптимальным распределением ресурсов, которые потребуются для их достижения.

		планирование
--	--	--------------

- Задание 29 (УК6 – ИУК 6.2)

Как называется метод планирования, который включает в себя пять стадий, в том числе составление списка заданий; оценку длительности каждой задачи; резервирование времени, выставление приоритетов и т.д.

		альпы
--	--	-------

- Задание 30 (УК6 – ИУК 6.2)

В методе планирования Альпы 5 последовательных стадий. Укажите какая одна стадия в приведенном перечне пропущена:

- составление списка заданий;
- оценку длительности выполнения каждой задачи;
- резервирование времени
- выставление приоритетов

		контроль
--	--	----------

- Задание 31 (УК6 – ИУК 6.2)

Назовите термин, который обозначает искусство эффективного управления временем, включающий в себя технологии организации и оптимизации временных ресурсов.

		тайм-менеджмент
--	--	-----------------

- Задание 32 (УК6 – ИУК 6.2)

Назовите вид управленческой деятельности, который обеспечивает выполнения определенных задач и достижение целей организации, включает в себя мониторинг показателей, анализ и оценку результатов.

		контроль
--	--	----------

- Задание 33 (УК6 – ИУК 6.2)

Какой инструмент управления коллективом отвечает на вопрос «Что сделать?». Помогает коллективу достичь желаемого результата деятельности, за намеченный период времени и характеризуется набором количественных и качественных данных или параметров этого результата.

		задача
--	--	--------

- Задание 34 (УК6 – ИУК 6.2)

Модель постановки цели по SMART включает пять обязательных критериев: цель должна быть конкретна, достижима, значима, ограничена по времени. Укажите оставшийся критерий.

		измерима
--	--	----------

- Задание 35 (УК6 – ИУК 6.2)

Какой критерий постановки цели по SMART отвечает за четкость, отсутствие размытых, расплывчатых, общих и приблизительных формулировок.

Описание планируемого результата и последовательности шагов для его достижения

		конкретность
--	--	--------------

- Задание 36 (УК6 – ИУК 6.2)

Какой критерий постановки цели по SMART отвечает за определение на этапе целеполагания качественных и количественных показателей, при выполнении которых задачу можно будет считать достигнутой.

		измеримость
--	--	-------------

- Задание 37 (УК6 – ИУК 6.2)

Какой критерий постановки цели по SMART напоминает, что конечный итог цели находится в реальных пределах досягаемости, и для получения результата есть все необходимые внешние и внутренние ресурсы.

		достижимость
--	--	--------------

- Задание 38 (УК6 – ИУК 6.2)

Какой критерий постановки цели по SMART говорит о том, что цель должна быть важной и соответствующее реальным потребностям человека (или команды), мотивирующей на достижение.

		значимость
--	--	------------

- Задание 39 (УК6 – ИУК 6.2)

Какой критерий постановки цели по SMART напоминает, что у цели должен быть дедлайн. Рассчитывать конечный срок нужно так, чтобы хватило времени сделать всё качественно и полноценно, но при этом не было возможности отвлекаться и переключаться на неактуальные задачи.

		ограничение по времени
--	--	------------------------

- Задание 40 (УК6 – ИУК 6.2)

Как в методе планирования Альпы называется распределение дел по важности и значимости?

		выставление приоритетов
--	--	-------------------------

- Задание 41 (УК6 – ИУК 6.2)

Как в методе планирования Альпы называется оценка времени, которое необходимо для выполнения задания

		калибровка
--	--	------------

- Задание 42 (УК6 – ИУК 6.2)

Компонентами какого управленческого процесса являются: получение сведений о фактическом состоянии дел, анализ, оценка и обратная связь задействованным в процессе субъектам.

		контроль
--	--	----------

- Задание 43 (УК6 – ИУК 6.2)

О каком процессе управления производственным коллективом идет речь: передача задач и полномочий лицу, которое принимает на себя ответственность за их выполнение.

		делегирование
--	--	---------------

- Задание 44 (УК6 – ИУК 6.2)

В своей управленческой деятельности руководитель сталкивается с трудностями (барьерами). 1. Обстоятельства или неготовность сотрудников: высокие риски невыполнения, неопытные сотрудники. 2. Неумение руководителя объяснить доступно, слабые навыки влияния и мотивирования. 3. Боязнь потерять власть и/или контроль за ситуацией. О каких барьерах идет речь?

		барьеры делегирования
--	--	-----------------------

- Задание 45 (УК6 – ИУК 6.2)

С помощью какого инструмента человека может организовать свое время, чтобы с меньшими усилиями в кратчайшие сроки достигать своих целей, чтобы успевать больше, уставая меньше.

		тайм-менеджмент
--	--	-----------------

- Задание 45 (УК6 – ИУК 6.2)

Как, одним словом, называется совокупность навыков, умений и навыки (управленческие, коммуникативные, корпоративные, профессиональные), которая позволяет ему достигать результата и быть эффективным в конкретном виде деятельности

		компетенции
--	--	-------------

- Задание 47 (УК6 – ИУК 6.2)

Какой инструмент тайм-менеджмента вы порекомендуете в ситуации, когда человек постоянно откладывает неприятные дела, это сказывается на

продуктивности в работе. При это мысли постоянно возвращаются к негативным задачам, в результате портится настроение и снижается включенность в другие дела.

		лягушка
--	--	---------

- Задание 48 (УК6 – ИУК 6.2)

Какой инструмент тайм-менеджмента вы порекомендуете в ситуации, когда человек постоянно откладывает на потом дела, которые требуют много времени, сил и других ресурсов. Долгое игнорирование таких дел нередко приводит к неприятностям или к упущенной выгоде.

		слон
--	--	------

- Задание 49 (УК6 – ИУК 6.2)

Какой инструмент тайм-менеджмента вы порекомендуете, если нужно приоритизировать задачи, планировать рабочее и свободное время, определить какие дела необходимо сделать срочно, какие можно отложить или делегировать, а какие не выполнять совсем.

		матрица Эйзенхауэра
--	--	---------------------

- Задание 50 (УК6 – ИУК 6.2)

Есть три вида задача, которые часто присутствуют в рабочем плане: задачи, привязанные ко времени; задачи, не привязанные ко времени; объемные задачи, которые требуют определенного ресурса времени, не имеют жесткой привязки к началу исполнения, но, как правило, имеют дедлайн. Как называются эти виды задач?

		жесткие, гибкие, бюджетлируемые
--	--	---------------------------------

УК-7 Способен поддерживать должный уровень физической подготовленности для обеспечения полноценной социальной и профессиональной деятельности

- Задание 1 (УК 7.1 – УПК 7.3)

.....

Впишите ответ		
---------------	--	--

УК-8 Способен создавать и поддерживать в повседневной жизни и в профессиональной деятельности безопасные условия жизнедеятельности для сохранения природной среды, обеспечения устойчивого развития общества, в том числе при угрозе и возникновении чрезвычайных ситуаций и военных конфликтов

- Задание 1 (УК-8– ИУК-8.1)

Куда обращаться при рассмотрении трудовых споров, связанных с нарушением законодательства об охране труда, установленных трудовыми договорами или соглашениями по охране труда?

		в профсоюзную организацию
		в профсоюз

- Задание 2 (УК-8– ИУК-8.1)

Факторы, приводящие в определенных условиях жизнедеятельности к травматическим повреждениям или к внезапным и резким нарушениям здоровья человека, называются

		опасными
		опасные

- Задание 3 (УК-8– ИУК-8.1)

Человек, пораженный либо понесший материальные убытки в результате возникновения чрезвычайной ситуации называют

		пострадавшим
--	--	--------------

- Задание 4 (УК-8– ИУК-8.1)

Обстановка на определенной территории, сложившаяся в результате аварии, опасного природного явления, катастрофы, стихийного или иного бедствия, которые могут повлечь или повлекли за собой человеческие жертвы называется

		чрезвычайной ситуацией
		чрезвычайная ситуация

- Задание 5 (УК-8– ИУК-8.1)

Ответственность за состояние условий и охраны труда на предприятии несет

		работодатель
--	--	--------------

- Задание 6 (УК-8– ИУК-8.1)

Чрезвычайное событие техногенного характера, произошедшее по конструктивным, технологическим или эксплуатационным причинам, называется

		авария
		аварией

- Задание 7 (УК-8– ИУК-8.1)

Служба охраны труда создаётся на предприятии в случае, если количество работающих

		50 человек и более
		более 50 человек

- Задание 8 (УК-8– ИУК-8.1)

Максимальная концентрация аварийно-химически опасных веществ, не оказывающая вредного влияния на здоровье человека, является

		предельно допустимой концентрацией
		предельно допустимой

- Задание 9 (УК-8– ИУК-8.1)

Характеристикой трудового процесса, отражающая преимущественно нагрузку на опорно-двигательный аппарат и функциональные системы организма, является

		тяжесть труда
--	--	---------------

- Задание 10 (УК-8– ИУК-8.1)

Система сохранения жизни и здоровья работников в процессе трудовой деятельности, включающая в себя правовые, социально-экономические, организационно-технические, санитарно-гигиенические, реабилитационные и другие мероприятия называется

		охрана труда
		охраной труда

- Задание 11 (УК-8– ИУК-8.1)

Кому предоставляется сокращённый рабочий день независимо от условий труда?

		инвалидам и молодёжи до 18 лет
		молодёжи до 18 лет и инвалидам I и II группы

- Задание 12 (УК-8– ИУК-8.1)

Повреждение здоровья работника в результате постоянного или длительного воздействия на организм вредных условий труда приводит к...

		профессиональному заболеванию
		профессиональным заболеваниями

- Задание 13 (УК-8– ИУК-8.1)

К какому виду загрязнений относятся электромагнитные поля?

		физическому
--	--	-------------

- Задание 14 (УК-8– ИУК-8.1)

Вредный производственный фактор при длительном воздействии на организм работающего приводит к...

		профессиональному заболеванию
		заболеванию

- Задание 15 (УК-8– ИУК-8.1)

Единицей измерения освещенность является

		ЛЮКС
--	--	------

- Задание 16 (УК-8– ИУК-8.1)

Неконтролируемое горение причиняющее материальный ущерб, вред жизни и здоровью граждан, интересам общества и государства называется...

		пожар
		пожаром

- Задание 17 (УК-8– ИУК-8.1)

Какая форма вибрационной болезни возникает при воздействии вибрации на руки?

		локальная
--	--	-----------

- Задание 18 (УК-8– ИУК-8.2)

Приведите эргономические критерии для оценки тяжести труда

		вес поднимаемого и переносимого груза
--	--	---------------------------------------

- Задание 19 (УК-8– ИУК-8.2)

Неисправность насосов, подогревателей и другого вспомогательного оборудования, вызвавшая остановку котла, приведшую к общему снижению отпуска тепла потребителям более чем на 50% продолжительностью свыше 16 часов, относится к ...

		авариям
--	--	---------

- Задание 20 (УК-8– ИУК-8.2)

Территория, пространственная область проявления опасностей, на которой увеличивается риск возникновения опасной ситуации или несчастного случая

		опасная зона
--	--	--------------

- Задание 21 (УК-8– ИУК-8.1)

Огнетушители, разрешённые для тушения электроустановок до 1000В, находящихся под напряжением

		порошковые
--	--	------------

- Задание 22 (УК-8– ИУК-8.2)

Электрическое соединение металлических частей электрического устройства с заземленной точкой источника питания при помощи нулевого защитного проводника называется защитным...

		занулением
--	--	------------

- Задание 23 (УК-8– ИУК-8.2)

Какой вид воздействия электрического тока, электролитический, механический, биологический или тепловой характерен для электроожога

		тепловой
--	--	----------

- Задание 24 (УК-8– ИУК-8.2)

Контроль работодателя (юридического лица или ИП) за тем, чтобы в его организации соблюдались санитарные правила, называется...

		производственным
--	--	------------------

- Задание 25 (УК-8– ИУК-8.2)

Для защиты от негативного воздействия вибрации на организм человека превращение энергии механических колебаний системы в другие виды энергии, например тепловую реализуется при

		вибродемпфирование
--	--	--------------------

- Задание 26 (УК-8– ИУК-8.2)

Допустимая трудовая нагрузка для женщин при подъёме и перемещении тяжестей при чередовании с другой работой

			10 кг
			10кг

- Задание 27 (УК-8– ИУК-8.2)

Какой вид вентиляции работает при перемещении воздушных масс, осуществляемом благодаря возникающей разности давлений снаружи и внутри помещения

		естественная
--	--	--------------

- Задание 28 (УК-8– ИУК-8.2)

Для защиты органа зрения от инфракрасного излучения используют очки

		синие
		с синим светофильтром

- Задание 29 (УК-8– ИУК-8.2)

Какой вид вентиляции применяется, когда вредные выделения поступают непосредственно в воздух помещения, рабочие места не фиксированы и располагаются по всему помещению

		общеобменная
--	--	--------------

- Задание 30 (УК-8– ИУК-8.2)

Вредные условия труда (третий класс) по степени превышения гигиенических нормативов и выраженности изменений в организме работающих подразделяются на:

		3.1, 3.2, 3.3, 3.4
		4 степени

- Задание 31 (УК-8– ИУК-8.2)

Метеорологические условия внутренней среды помещений, которые определяются действующими на организм человека сочетаниями температуры, влажности, скорости движения воздуха и теплового излучения; комплекс физических факторов, оказывающих влияние на теплообмен человека с окружающей средой, на тепловое состояние человека и определяющих самочувствие, работоспособность, здоровье и производительность труда, называются...

		микроклиматом
--	--	---------------

- Задание 32 (УК-8– ИУК-8.2)

Какой вид контроля осуществляется вышестоящими органами хозяйственного управления в отношении подчиненных им предприятий и организаций и включает в себя проверку выполнения требований безопасности и гигиены труда

		ведомственный контроль
		ведомственный

- Задание 33 (УК-8– ИУК-8.2)

Как будет классифицирован несчастный случай на производстве, если в нём пострадало 2 человека?

		тяжёлый
--	--	---------

- Задание 34 (УК-8– ИУК-8.2)

В каком диапазоне частот звук является слышимым?

		16-20000Гц
		16-20000 Гц

- Задание 35 (УК-8– ИУК-8.2)

Какое время предусматривается для расследования несчастного случая на производстве, если ожидается полное восстановление пострадавшего после лечения

		3 суток
--	--	---------

- Задание 36 (УК-8– ИУК-8.2)

Государственный надзор и контроль на предприятиях, в учреждениях, организациях независимо от форм собственности и подчинённости осуществляется

		государственными инспекциями
		инспекциями

- Задание 37 (УК-8– ИУК-8.2)

Требованиями по охране труда при работе в аварийном режиме изложены в...

		инструкции по охране труда
--	--	----------------------------

- Задание 38 (УК-8– ИУК-8.2)

По виду побудителя движения воздуха вентиляция бывает

		механическая и естественная
		естественная и механическая

- Задание 39 (УК-8– ИУК-8.2)

Кто должен обеспечивать работающих средствами индивидуальной защиты?

		работодатель
--	--	--------------

- Задание 40 (УК-8– ИУК-8.2)

Приведите один пример средств индивидуальной защиты органов дыхания

		противогаз
		респиратор

- Задание 41 (УК-8– ИУК-8.2)

Основным способом обеспечения электробезопасности в сетях до 1000 В является

		ИЗОЛЯЦИЯ
--	--	----------

- Задание 42 (УК-8– ИУК-8.2)

Как называется нарушение общественной безопасности, устрашение населения, воздействие на органы власти, посягательство на жизнь государственных или общественных деятелей и другие преступления, создающие угрозу государственному и общественному строю страны, осложнения ее международных отношений

		террористической деятельностью
		терроризмом

- Задание 43 (УК-8– ИУК-8.2)

Снижение вибрационных нагрузок в технологическом оборудовании может ли привести и к снижению шума агрегатов?

		да
--	--	----

- Задание 44 (УК-8– ИУК-8.2)

Все линии электропередачи, электрооборудование, различные электроприборы формируют поля

		электромагнитного излучения
		электромагнитные

- Задание 45 (УК-8– ИУК-8.2)

Диапазон оптимальных температур воздуха в градусах Цельсия в жилом или рабочем помещении составляет

		22-25
--	--	-------

- Задание 46 (УК-8– ИУК-8.2)

Сочетание каких видов освещения в производственных помещениях должно быть обязательным

		искусственное и естественное
		естественное, искусственное

- Задание 47 (УК-8– ИУК-8.2)

Какой вид инструктажа проводится при приеме на работу

		вводный
--	--	---------

- Задание 48 (УК-8– ИУК-8.2)

Результатом специальной оценки условий труда, проводимой на предприятии, является установление...

		классов условий труда
		класса условий труда

- Задание 49 (УК-8– ИУК-8.2)

В охране труда на сколько классов подразделяются условия труда по степени вредности и опасности

		4
--	--	---

- Задание 50 (УК-8– ИУК-8.2)

Психофизиологическим опасным и вредным фактором в охране труда является

		умственное перенапряжение
		перенапряжение

- Задание 51 (УК-8– ИУК-8.2)

Система противоэпидемических и режимных мероприятий, направленных на полную изоляцию очага заражения от окружающего населения и ликвидацию инфекционных заболеваний в нем называется

		карантином
		карантин

- Задание 52 (УК-8– ИУК-8.2)

Область научных знаний, охватывающая теорию и практику защиты человека от опасных и чрезвычайных ситуаций, называется

		безопасностью жизнедеятельности
		безопасность жизнедеятельности

- Задание 53 (УК-8– ИУК-8.3)

При проведении реанимационных мероприятий сколько необходимо проводить компрессий грудной клетки в одном туре реанимации?

		30
--	--	----

- Задание 54 (УК-8– ИУК-8.3)

Сколько времени продолжается клиническая смерть, если пострадавшему не начинают проводить реанимацию?

		5-6 минут
		5-6 минут

- Задание 55 (УК-8– ИУК-8.3)

Для остановки артериального кровотечения выше места ранения следует накладывать

		жгут
--	--	------

- Задание 56 (УК-8– ИУК-8.3)

Наибольшую опасность в отношении острого отравления имеют вещества класса опасности...

		1
		первого

- Задание 57 (УК-8– ИУК-8.3)

Для оказания первой медицинской помощи при растяжении нужно ли накладывать жгут?

		нет
--	--	-----

- Задание 58 (УК-8– ИУК-8.3)

Комплекс практических мероприятий, направленных на восстановление жизнедеятельности организма называется

		реанимацией
		реанимация

- Задание 59 (УК-8– ИУК-8.3)

Для облегчения болевого ощущения для первой помощи при ушибах используется

		ХОЛОД
--	--	-------

- Задание 60 (УК-8– ИУК-8.3)

Для оказания помощи попавшему под действие электрического тока необходимо в первую очередь

		прекратить действие электрического тока
		обесточить электроустановку

УК-9 Способен использовать базовые дефектологические знания в социальной и профессиональной сферах

УК-10 Способен принимать обоснованные экономические решения в различных областях жизнедеятельности

УК-11 Способен формировать нетерпимое отношение к проявлениям экстремизма, терроризма, коррупционному поведению и противодействовать им в профессиональной деятельности

ОПК-1 Применять естественнонаучные и общепрофессиональные знания, методы математического анализа и моделирования в профессиональной деятельности

- Задание 1 (ОПК 1 – ИОПК 1.1)

На материальную точку действует сила, заданная координатами (2;2;1). Найти работу силы по перемещению точки из положения (2;-1;0) в положение (4;1;-1).

Впишите ответ		7
---------------	--	---

- Задание 2 (ОПК 1 – ИОПК 1.1)

Сила $F=(1;-2;4)$ приложена в точке $M(3;2;-1)$. Вычислить квадрат модуля момента этой силы относительно точки $A(1;2;3)$.

Впишите ответ		224
---------------	--	-----

- Задание 3 (ОПК 1 – ИОПК 1.1)

Определить угловой коэффициент касательной к графику функции $y=x^3+2x$ в точке $M(1;3)$

Впишите ответ		5
---------------	--	---

- Задание 4 (ОПК 1 – ИОПК 1.1)

Определить под каким углом синусоида пересекает ось абсцисс в начале координат. Ответ записать в градусах.

Впишите ответ		45
---------------	--	----

- Задание 5 (ОПК 1 – ИОПК 1.1)

Точка движется по прямой, причем расстояние S точки от начала координат определяется по формуле $S=t^2+2t+3$. Определить скорость движения точки в конце пятой секунды.

Впишите ответ		12
---------------	--	----

- Задание 6 (ОПК 1 – ИОПК 1.1)

Радиус шара возрастает равномерно со скоростью 10 см/с. С какой скоростью растет объем шара в момент, когда радиус его становится равным 100 см?

Впишите ответ		10
---------------	--	----

- Задание 7 (ОПК 1 – ИОПК 1.1)

Точка движется по прямой, причем расстояние S точки от начала координат определяется по формуле $S=t^3-2t^2+4t-1$. Определить ускорение точки в конце третьей секунды.

Впишите ответ		14
---------------	--	----

- Задание 8 (ОПК 1 – ИОПК 1.1)

Определить угловой коэффициент наклонной асимптоты к графику функции $y = \frac{x^2+3x+1}{x+1}$

Впишите ответ		1
---------------	--	---

- Задание 9 (ОПК 1 – ИОПК 1.1)

Определить угловой коэффициент наклонной асимптоты к графику функции $y = 2x + \frac{2}{x-1}$.

Впишите ответ		2
---------------	--	---

- Задание 10 (ОПК 1 – ИОПК 1.1)

Определить значение функции в точке минимума

$$y = (x^2 + x + 2)(x^2 + x - 2)$$

Впишите ответ		-4
		- 4

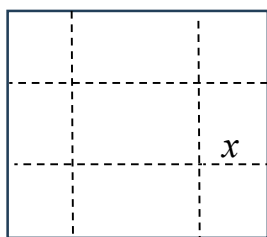
- Задание 11 (ОПК 1 – ИОПК 1.1)

Определить максимальную площадь равнобедренного треугольника, боковая сторона которого равна 2.

Впишите ответ		2
---------------	--	---

- Задание 12 (ОПК 1 – ИОПК 1.1)

Из углов квадратного листа картона размером 12x12 см нужно вырезать одинаковые квадраты так, чтобы, согнув лист по пунктирным линиям, получить коробку наибольшего объема. Какова должна быть сторона вырезанного квадрата?



Впишите ответ		2
---------------	--	---

- Задание 13 (ОПК 1 – ИОПК 1.1)

Из круглого бревна диаметра d требуется вырезать балку прямоугольного сечения с основанием b и высотой h . Прочность балки пропорциональна bh^2 . При каких значениях b и h прочность балки будет максимальной. Результат записать в виде соотношения h^2/b^2 .

Впишите ответ		2
---------------	--	---

- Задание 14 (ОПК 1 – ИОПК 1.1)

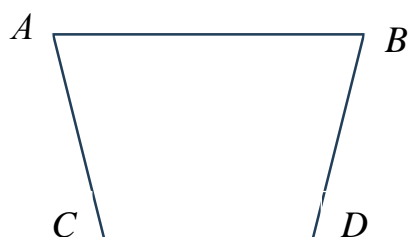
Необходимо изготовить открытый бак цилиндрической формы. При каком соотношении высоты бака h и радиуса основания R на изготовление бака уйдет наименьшее количество материала.

Впишите ответ		$R=h$
		$h=R$
		$R = h$
		$h = R$
		равны

- Задание 15 (ОПК 1 – ИОПК 1.1)

Полоса жести шириною 60 см должна быть согнута в виде открытого желоба так, чтобы поперечный разрез имел форму трапеции $AC=CD=DB$.

Определить ширину желоба AB , при котором вместимость его будет наибольшей.



Впишите ответ		40
---------------	--	----

- Задание 16 (ОПК 1 – ИОПК 1.1)

Определить координаты центра тяжести дуги астроида, лежащей в первом квадранте

$$x^{\frac{2}{3}} + y^{\frac{2}{3}} = 1$$

$x=$		2,5
$x=$		2.5
$y=$		2,5
$y=$		2.5

- Задание 17 (ОПК 1 – ИОПК 1.1)

Определить статический момент треугольника относительно оси Ox , ограниченного прямыми $x+y=6$, $x=0$, $y=0$.

Впишите ответ		36
---------------	--	----

- Задание 18 (ОПК 1 – ИОПК 1.1)

Скорость точки задана формулой $v = \sqrt{1 + t}$ м/с. Определить путь, пройденный точкой за первые десять секунд от начала движения. Ответ округлить до десятых.

Впишите ответ		23,7
		23.7

- Задание 19 (ОПК 1 – ИОПК 1.1)

Какую работу нужно затратить, чтобы растянуть пружину на 6 см, если сила 1 н растягивает ее на 1 см? (Согласно закону Гука, сила X н, растягивает пружину на x см, равна $X=kx$ (k – коэффициент пропорциональности).

Впишите ответ		0.18
		0,18

- Задание 20 (ОПК 1 – ИОПК 1.1)

Два электрических заряда $e_0 = \frac{1}{3} \cdot 10^{-7} k$ и $e_1 = \frac{2}{3} \cdot 10^{-7} k$ находятся на оси Ox соответственно в точках $x_0=0$ и $x_1=1$ см. Какая работа будет произведена, если второй заряд переместится в точку $x_2=10$ см?

Впишите ответ		0.0018
		0,0018

- Задание 21 (ОПК 1 – ИОПК 1.1)

Тело массы $m=2$ кг движется под действием сил $F_1=-5\dot{x}$, $F_2=-2x$. Записать уравнение движения тела под действием приложенных сил.

правильный		$x=C_1e^{-2t}+C_2e^{-0,5t}$
		$x=C_1e^{2t}+C_2e^{-0,5t}$
		$x=C_1e^{2t}+C_2e^{0,5t}$
		$x=C_1e^{-2t}+C_2e^{0,5t}$

- Задание 22 (ОПК 1 – ИОПК 1.1)

Тело массы $m=1$ кг движется под действием сил $F_1=2\dot{x}$, $F_2=-x$, если в начальный момент времени тело двигалось со скоростью 2 м/с и находилось на расстоянии 4 м от начала координат. Записать уравнение движения тела под действием приложенных сил.

правильный		$x=4e^t - 2te^t$
		$x=e^t (4 - 2t)$
		$x=e^t (4t - 2)$
		$x=4e^t + 2te^t$

- Задание 23 (ОПК 1 – ИОПК 1.1)

В партии 40 деталей, среди них четыре нестандартные. Наугад достали одну деталь. Какова вероятность, что это деталь нестандартная?

Впишите ответ		0,1
		0.1

- Задание 23 (ОПК 1 – ИОПК 1.1)

Три стрелка стреляют по мишени. Вероятность попадания в цель для первого стрелка равна 0,75; для второго – 0,8; для третьего – 0,9. Какова вероятность, что все три стрелка одновременно попадут в цель?

Впишите ответ		0,54
		0.54

- Задание 24 (ОПК 1 – ИОПК 1.1)

Три стрелка стреляют по мишени. Вероятность попадания в цель для первого стрелка равна 0,75; для второго – 0,8; для третьего – 0,9. Какова вероятность, что в цель попадет хотя бы один стрелок?

Впишите ответ		0,995
		0.995

- Задание 25 (ОПК 1 – ИОПК 1.1)

Случайная величина задана рядом распределения.

x_i	1	2	3
P_i	0,5	0,4	0,1

Вычислить математическое ожидание заданной случайной величины

Впишите ответ		1,6
		1.6

- Задание 26 (ОПК1 – ИОПК1.1)

Мальчик столкнул санки с вершины горки. Сразу после толчка санки имели скорость 5 м/с, а у подножия горки она равнялась 15 м/с. Трение санок о снег пренебрежимо мало. Какова высота горки? Ускорение свободного падения считать равным 10 м/с². В ответе укажите только числовое значение в метрах.

Впишите ответ		10
---------------	--	----

- Задание 27 (ОПК1 – ИОПК1.1)

Железнодорожная платформа с установленным на ней орудием движется со скоростью $V_1 = 9$ км/ч. Общая масса $M = 20$ т. Из орудия выпущен снаряд массой $m = 25$ кг со скоростью $V_2 = 700$ м/с относительно центра масс.

Определить скорость платформы после выстрела, если выстрел произведен в направлении движения платформы. Трением платформы о рельсы пренебречь. Ответ округлите до десятых и выразите в м/с.

Впишите ответ		1,6
		1.6

- Задание 28 (ОПК1 – ИОПК1.1)

В магнитном поле с индукцией 0,05 Тл вращается стержень длиной 1 м. Ось вращения, проходящая через один из концов стержня, параллельна направлению магнитного поля. Найти магнитный поток, пересекаемый стержнем при каждом обороте. Ответ укажите в мВб.

Впишите ответ		157
---------------	--	-----

- Задание 29 (ОПК1 – ИОПК1.2)

Найти емкость С Земли. Считать радиус земного шара равным 6400 км. Ответ округлить до целого значения и указать в мкФ.

Впишите ответ		711
---------------	--	-----

- Задание 30 (ОПК1 – ИОПК1.2)

В лаборатории, удаленной от генератора на расстояние 100 м, включили электрический нагревательный прибор, потребляющий ток 10 А. На сколько понизилось напряжение на зажимах электрической лампочки, горящей в этой лаборатории, если сечение медных проводящих проводов 5 мм², удельное сопротивление меди 0,017 · 10⁻⁶ Ом · м. Ответ округлите до десятых и укажите в вольтах.

Впишите ответ		6,8
		6.8

- Задание 31 (ОПК1 – ИОПК1.2)

Через какое время после начала движения точка, совершающая гармоническое колебание, сместится от положения равновесия на половину амплитуды? Период колебаний T=24 с, начальная фаза φ=0. В ответе укажите только числовое значение в секундах.

Впишите ответ		2
---------------	--	---

- Задание 32 (ОПК1 – ИОПК1.2)

Через какое время после начала движения точка, совершающая гармоническое колебание по уравнению $x = 7 \sin\left(\frac{\pi}{2} t\right)$, проходит путь от положения равновесия до максимального смещения? В ответе укажите только числовое значение в секундах.

Впишите ответ		1
---------------	--	---

- Задание 33 (ОПК1 – ИОПК1.3)

Горизонтальный луч света падает на вертикально расположенное зеркало. Зеркало поворачивают на угол 30° около вертикальной оси. На какой угол повернется отраженный луч?

Впишите ответ		60
---------------	--	----

- Задание 33 (ОПК1 – ИОПК1.3)

Поток заряженных частиц влетает в однородное магнитное поле с индукцией 3 Тл. Скорость частиц $1,5 \cdot 10^7$ м/с и направлена перпендикулярно к направлению поля. Найти заряд каждой частицы, если известно, что на нее действует сила $1,5 \cdot 10^{-11}$ Н. Ответ округлите до десятых и укажите только числовое значение в 10^{-19} Кл.

Впишите ответ		3,3
		3.3

- Задание 34 (ОПК1 – ИОПК1.3)

Для измерения силы тока и падения напряжения на элементе электрической цепи необходимо использовать измерительные приборы. Как правильно подключить их в цепь? В таблице напротив наименования прибора укажите способ его включения: последовательно или параллельно.

Амперметр		последовательно
		Последовательно
Вольтметр		параллельно
		Параллельно

- Задание 35 (ОПК1 – ИОПК1.3)

Как называется физическая величина, равная произведению модуля B индукции магнитного поля на площадь S поверхности, пронизываемой магнитным полем, и косинус угла между вектором индукции и нормалью к этой поверхности?

Впишите ответ		Магнитный поток
		Магнитный поток

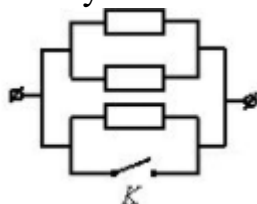
- Задание 36 (ОПК1 – ИОПК1.1)

Сила тока в проводнике постоянна и равна 0,5 А. За сколько секунд заряд 60 Кл пройдет по проводнику?

Впишите ответ		120
---------------	--	-----

- Задание 37 (ОПК1 – ИОПК1.1)

На участке цепи, изображённом на рисунке, сопротивление каждого из резисторов равно $R=1$ Ом. Чему равно полное сопротивление участка при замкнутом ключе K ?



Впишите ответ		0
---------------	--	---

- Задание 38 (ОПК1 – ИОПК1.1)

Прямолинейный проводник длиной $0,5$ м, по которому течет ток 6 А, находится в однородном магнитном поле. Модуль вектора магнитной индукции $0,2$ Тл, проводник расположен под углом 30° к вектору B . Какова сила, действующая на проводник со стороны магнитного поля?

Впишите ответ		0,3
		0.3

- Задание 39 (ОПК1 – ИОПК1.1)

Точечный источник света находится на расстоянии $1,2$ м от плоского зеркала. На сколько уменьшится расстояние между источником и его изображением, если, не поворачивая зеркала, пододвинуть его ближе к источнику на $0,3$ м?

Впишите ответ		0,6
		0.6

- Задание 40 (ОПК1 – ИОПК1.1)

Поверхность металла освещают светом частотой ν . При этом наблюдается фотоэффект. При уменьшении частоты падающего света в 2 раза будет ли наблюдаться явление фотоэффекта? В ответе запишите Да или Нет.

Впишите ответ		Нет
		нет

- Задание 41 (ОПК1 – ИОПК1.1)

Какой вид электромагнитного излучения из предложенного списка обладает наибольшей частотой:

- 1) видимый свет;
- 2) инфракрасный свет;
- 3) рентгеновское излучение;
- 4) радиоволны.

В ответ запишите соответствующую цифру.

Впишите ответ		3
---------------	--	---

- Задание 42 (ОПК1 – ИОПК1.1)

Определите, каково должно быть отношение масс железного и алюминиевого тел, чтобы при получении одного и того же количества теплоты они нагрелись на одно и то же число градусов. Удельная теплоёмкость железа $460 \text{ Дж}/(\text{кг} \cdot \text{К})$, алюминия – $900 \text{ Дж}/(\text{кг} \cdot \text{К})$. (Ответ округлить до целых.)

Впишите ответ		2
---------------	--	---

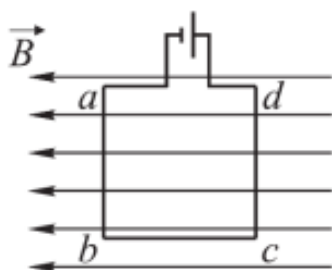
- Задание 44 (ОПК1 – ИОПК1.1)

Два точечных заряда, находясь в воздухе на расстоянии 20 см друг от друга, взаимодействуют с некоторой силой. На каком расстоянии нужно разместить эти же заряды в масле ($\epsilon=5$), чтобы получить такую же силу взаимодействия? Ответ округлите до целого значения и укажите в метрах.

Впишите ответ		0,09
		0.09

- Задание 45 (ОПК1 – ИОПК1.1)

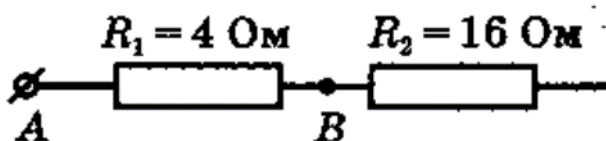
Квадратная рамка расположена в однородном магнитном поле в плоскости линий магнитной индукции и подключена к источнику постоянного тока так, как показано на рисунке. Как направлена сила, действующая на сторону cd рамки со стороны магнитного поля (*вправо, влево, вверх, вниз, к нам, от нас*)?



Впишите ответ		От нас
		от нас

- Задание 46 (ОПК1 – ИОПК1.1)

Чему равно напряжение, которое покажет идеальный вольтметр, подсоединенный к резистору R_2 , если известно, что между точками A и B напряжение составляет 8 В ?



Впишите ответ		32
---------------	--	----

- Задание 47 (ОПК1 – ИОПК1.1)

Укажите из предложенных скоростей наибольшую:

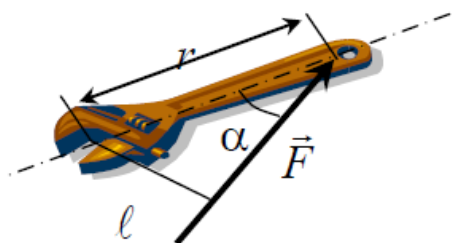
- а) 1 м/с
- б) 100 см/с
- в) 100 см/мин
- г) 100 дм/с

В ответ запишите букву, соответствующую правильному варианту ответа.

Впишите ответ	Г
	г

- Задание 48 (ОПК1 – ИОПК1.1)

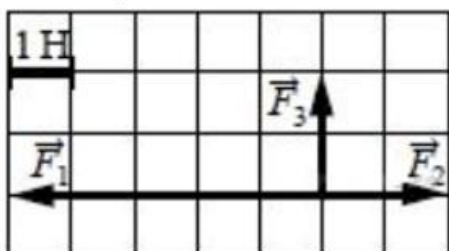
Гаечным ключом, длина рукоятки которого равна 40 мм, отвинчивают гайку. Сила, приложенная под углом 30° к концу рукоятки, равна 50 Н. Чему равен момент силы? Ответ укажите в Н·м.



Впишите ответ	10
---------------	----

- Задание 49 (ОПК1 – ИОПК1.2)

На рисунке показаны силы, действующие на материальную точку. Определите модуль равнодействующей силы (в заданном масштабе). Ответ округлите до десятых и укажите в ньютонах.



Впишите ответ	3,6
	3.6

- Задание 50 (ОПК1 – ИОПК1.2)

Человек наблюдал свободное падение яблока и описал процесс его движения. Выберите два верных утверждения из перечня приведенных ниже:

1. движение яблока равноускоренное;
2. ускорение яблока изменяется от максимального значения до нуля в момент падения;
3. скорость яблока изменяется от максимального значения до нуля в момент падения;

4. потенциальная энергия яблока изменяется от максимального значения до нуля;

5. полная энергия яблока уменьшается.

В ответе укажите номера верных утверждений подряд, без разделительных знаков. Например: 135.

Впишите ответ		14
---------------	--	----

- Задание 51 (ОПК1 – ИОПК1.1)

Как называется тело, расстояние между любыми двумя точками которого всегда остается неизменным?

		абсолютно твердое тело
--	--	------------------------

- Задание 52 (ОПК1 – ИОПК1.1)

Как называется векторная величина, представляющая собой меру механического воздействия одних тел на другие?

		сила
--	--	------

- Задание 53 (ОПК1 – ИОПК1.1)

Как называется такое взаимодействие материальных тел, в результате которого с течением времени происходит изменение взаимного положения этих тел в пространстве (механическое движение) или изменение взаимного положения частиц этих тел (деформация)?

		механическое воздействие
--	--	--------------------------

- Задание 54 (ОПК1 – ИОПК1.1)

Как называется абсолютно твердое тело, размерами которого можно пренебречь, мысленно сосредоточив всю массу этого тела в точке?

		материальная точка
--	--	--------------------

- Задание 55 (ОПК1 – ИОПК1.1)

Как называется сила, с которой данная связь действует на тело, препятствуя тому или иному перемещению?

		сила реакции
--	--	--------------

- Задание 56 (ОПК1 – ИОПК1.2)

Как называется шарнирно неподвижная опора вала, ось которого проходит через шарнир, перпендикулярно к плоскости чертежа?

		цилиндрический шарнир
--	--	-----------------------

- Задание 57 (ОПК1 – ИОПК1.2)

Как называется система сил, линии действия которых лежат в одной плоскости?

		плоская
--	--	---------

- Задание 58 (ОПК1 – ИОПК1.2)

Как называются силы, линии действия которых пересекаются в одной точке?

		сходящиеся
--	--	------------

- Задание 59 (ОПК1 – ИОПК1.2)

Как называется величина, равная произведению силы на кратчайшее расстояние от точки О (центра) до линии действия силы и взятая с соответствующим знаком?

		момент силы
--	--	-------------

- Задание 60 (ОПК1 – ИОПК1.2)

Как называется кратчайшее расстояние между линиями действия сил, составляющих пару?

		плечо пары
--	--	------------

- Задание 61 (ОПК1 – ИОПК1.3)

Как называется сопротивление, возникающее при качении одного тела по другому?

		трение качения
--	--	----------------

- Задание 62 (ОПК1 – ИОПК1.3)

Как называется система сил, линии действия которых имеют любые направления в пространстве?

		пространственная
--	--	------------------

- Задание 63 (ОПК1 – ИОПК1.3)

Как называются раздел механики, в котором изучается движение материальных тел в пространстве с геометрической точки зрения вне связи с силами, вызывающими это движение?

		кинематика
--	--	------------

- Задание 64 (ОПК1 – ИОПК1.3)

Как называется векторная величина, характеризующая быстроту изменения с течением времени вектора скорости?

		ускорение
--	--	-----------

- Задание 65 (ОПК1 – ИОПК1.3)

Как называется раздел механики, в котором изучается движение материальных тел под действием приложенных к ним сил?

		механика
--	--	----------

ОПК-2 Применять основные методы, способы и средства получения, хранения, переработки информации

ИОПК 2.1. Знает методики анализа, структурирования и переработки технологической и научной информации

- Задание 1 (ОПК2 – ИОПК 2.1)

Впишите в поле ответа номер правильного ответа. Системный анализ предполагает:

- 1) 1 описание объекта с помощью математической модели;
- 2) 2 описание объекта с помощью информационной модели;
- 3) 3 рассмотрение объекта как целого, состоящего из частей и
- 4) выделенного из окружающей среды;

Впишите ответ		3
---------------	--	---

- Задание 2 (ОПК2 – ИОПК 2.1)

Впишите в поле ответа номер правильного ответа. Открытая информационная система это

- 1) Система, включающая в себя большое количество программных продуктов.
- 2) Система, включающая в себя различные информационные сети.
- 3) Система, созданная на основе международных стандартов.
- 4) Система, ориентированная на оперативную обработку данных.

Впишите ответ		3
---------------	--	---

- Задание 3 (ОПК2 – ИОПК 2.1)

Впишите в поле ответа номер правильного ответа. Информационная технология это

- 1) Совокупность технических средств.
- 2) Совокупность программных средств.
- 3) Совокупность организационных средств.

4) Совокупность операций по сбору, обработке, передаче и хранению данных с использованием методов и средств автоматизации.

Впишите ответ		4
---------------	--	---

- Задание 4 (ОПК2 – ИОПК 2.1)

Впишите в поле ответа номер правильного ответа. С какой целью используется процедура сортировки данных

- 1) Для ввода данных.
- 2) Для передачи данных.
- 3) Для получения итогов различных уровней.
- 4) Для контроля данных.

Впишите ответ		3
---------------	--	---

- Задание 5 (ОПК2 – ИОПК 2.1)

Впишите в поле ответа номер правильного ответа. Данные в хранилищах данных находятся в виде

- 1) Иерархических структур.
- 2) Сетевых структур.
- 3) Многомерных баз данных (гиперкубов).
- 4) Диаграмм данных.

Впишите ответ		3
---------------	--	---

- Задание 6 (ОПК2 – ИОПК 2.1)

Впишите в поле ответа номер правильного ответа. Информационные модели предназначены для

- 1) 1 математического отражения объектов;
- 2) 2 математического отражения структуры явлений;
- 3) 3 отражения информационных потоков между объектами и
- 4) отношений между ними;

Впишите ответ		3
---------------	--	---

- Задание 7 (ОПК2 – ИОПК 2.1)

Впишите в поле ответа номер правильного ответа. Заражение компьютерными вирусами может произойти в процессе:

- 1) работы с файлами
- 2) форматирования дискеты
- 3) выключения компьютера
- 4) печати на принтере

Впишите ответ		1
---------------	--	---

- Задание 8 (ОПК2 – ИОПК 2.1)

Впишите в поле ответа номер правильного ответа. Текстовый процессор входит в состав:

- 1) системного программного обеспечения
- 2) систем программирования
- 3) операционной системы
- 4) прикладного программного обеспечения

Впишите ответ		4
---------------	--	---

- Задание 9 (ОПК2 – ИОПК 2.1)

Впишите в поле ответа правильный ответ. Основную структуру текстового документа определяет:

Впишите ответ		шаблон
---------------	--	--------

- Задание 10 (ОПК2 – ИОПК 2.1)

Впишите в поле ответа правильный ответ. Области, расположенные в верхнем и нижнем поле каждой страницы документа, которые обычно содержат повторяющуюся информацию:

Впишите ответ		колонтитул
---------------	--	------------

- Задание 11 (ОПК2 – ИОПК 2.1)

Впишите в поле ответа правильный ответ. Набор параметров форматирования, который применяется к тексту, таблицам и спискам, чтобы быстро изменить их внешний вид, одним действием применив сразу всю группу атрибутов форматирования – это:

Впишите ответ		стиль
---------------	--	-------

- Задание 12 (ОПК2 – ИОПК 2.1)

Впишите в поле ответа номер правильного ответа. Базовым стеком протоколов в Internet является:

- 1) HTTP
- 2) HTML
- 3) TCP
- 4) TCP/IP

Впишите ответ		4
---------------	--	---

- Задание 13 (ОПК2 – ИОПК 2.1)

Впишите в поле ответа номер правильного ответа. Гиперссылки на web — странице могут обеспечить переход:

- 1) только в пределах данной web – страницы
- 2) только на web — страницы данного сервера
- 3) на любую web — страницу данного региона
- 4) на любую web — страницу любого сервера Интернет

Впишите ответ		4
---------------	--	---

- Задание 14 (ОПК2 – ИОПК 2.1)

Впишите в поле ответа номер правильного ответа. В качестве гипертекстовых ссылок можно использовать:

- 1) только слово
- 2) только картинку
- 3) любое слово или любую картинку
- 4) слово, группу слов или картинку

Впишите ответ		4
---------------	--	---

- Задание 15 (ОПК2 – ИОПК 2.1)

Впишите в поле ответа номер правильного ответа. Домен — это ...

- 1) единица измерения информации
- 2) часть адреса, определяющая адрес компьютера пользователя в сети
- 3) название программы, для осуществления связи между компьютерами
- 4) название устройства, осуществляющего связь между компьютерами

Впишите ответ		2
---------------	--	---

- Задание 16 (ОПК2 – ИОПК 2.1)

Впишите в поле ответа номер правильного ответа. HTML является:

- 1) средством просмотра Web-страниц
- 2) транслятором языка программирования
- 3) сервером Интернет
- 4) средством создания Web-страниц

Впишите ответ		4
---------------	--	---

- Задание 17 (ОПК2 – ИОПК 2.1)

Впишите в поле ответа правильный ответ. Для передачи в сети web-страниц используется протокол:

Впишите ответ		http
---------------	--	------

- Задание 18 (ОПК2 – ИОПК 2.1)

Впишите в поле ответа номер правильного ответа. Каждая поисковая система содержит:

- 1) информационный сервер
- 2) администратора
- 3) базу данных
- 4) рабочую станцию

Впишите ответ		3
---------------	--	---

- Задание 19 (ОПК2 – ИОПК 2.1)

Впишите в поле ответа номер правильного ответа. Деформация изображения при изменении размера рисунка — один из недостатков:

- 1) векторной графики
- 2) растровой графики
- 3) трехмерной графики

Впишите ответ		2
---------------	--	---

- Задание 20 (ОПК2 – ИОПК 2.1)

Впишите в поле ответа номер правильного ответа. Хорошо структурированные задачи решает информационная технология:

- 1) автоматизации офиса
- 2) обработки данных
- 3) экспертных систем
- 4) новая

Впишите ответ		2
---------------	--	---

Компетенция: ОПК2 - Применять основные методы, способы и средства получения, хранения, переработки информации.

ИОПК 2.2. Применяет в практической деятельности методики поиска информации и её обработки

- Задание 21 (ОПК2 – ИОПК 2.2)

Впишите в поле ответа номер правильного ответа. Что называется систематизацией информации:

- 1) обработка документа с целью получения новых данных
- 2) разделение информации по определенному признаку
- В3) кодирование данных

Впишите ответ		2
---------------	--	---

- Задание 22 (ОПК2 – ИОПК 2.2)

Впишите в поле ответа номер правильного ответа. Необходимо преобразовать текстовую информацию в математическую запись и найти ответ на вопрос задачи: «У одного мужика 23 овцы, а у другого на 7 больше. Сколько у них овец вместе? »

- 1) $23 + (23 + 7) = 53$
- 2) $23 - (23 + 7) = 53$
- 3) $23 + (23 - 7) = 53$

Впишите ответ		1
---------------	--	---

- Задание 23 (ОПК2 – ИОПК 2.2)

Впишите в поле ответа правильный ответ. «Символ — ... — строка — фрагмент текста», что в этом ряду пропущено

Впишите ответ		слово
---------------	--	-------

- Задание 24 (ОПК2 – ИОПК 2.2)

Впишите в поле ответа номер правильного ответа. Что из данных вариантов называется — меню текстового редактора:

- 1) подпрограмма, обеспечивающая управление ресурсами ПК при создании документа
- 2) информация о текущем состоянии текстового редактора
- 3) часть его интерфейса, обеспечивающая переход к выполнению различных операций над текстом

Впишите ответ		3
---------------	--	---

- Задание 25 (ОПК2 – ИОПК 2.2)

Впишите в поле ответа номер правильного ответа. Что представляет из себя редактирование текста:

- 1) процесс передачи текстовой информации по компьютерной сети
- 2) процесс внесения изменений в имеющийся текст
- 3) процедуру считывания с внешнего запоминающего устройства ранее созданного текста

Впишите ответ		2
---------------	--	---

- Задание 26 (ОПК2 – ИОПК 2.2)

Впишите в поле ответа номер правильного ответа. Что называется фрагментом текста:

- 1) предложение
- 2) абзац
- 3) непрерывная часть текста

Впишите ответ		3
---------------	--	---

- Задание 27 (ОПК2 – ИОПК 2.2)

Впишите в поле ответа номер правильного ответа. Что называется буфером обмена:

- 1) раздел жёсткого магнитного диска
- 2) раздел оперативной памяти
- 3) часть устройства ввода

Впишите ответ		2
---------------	--	---

- Задание 28 (ОПК2 – ИОПК 2.2)

Впишите в поле ответа правильный ответ. «Далеко за отмелью, в ельнике, раздалась птичья трель.» Сколько слов будет найдено в процессе автоматического поиска в этом предложении, если в качестве образца задать слово «ель»:

Впишите ответ		3
---------------	--	---

- Задание 29 (ОПК2 – ИОПК 2.2)

Впишите в поле ответа правильный ответ. В каком — то текстовом процессоре можно использовать только один шрифт и два варианта начертания — полужирное начертание и курсив. Сколько различных начертаний символов можно получить:

Впишите ответ		4
---------------	--	---

- Задание 30 (ОПК2 – ИОПК 2.2)

Впишите в поле ответа правильный ответ. Если считать, что символ кодируется одним байтом, определите, чему равен информационный объём (в битах) представленного высказывания: «Тысячи путей ведут к заблуждению, к истине — только один.»

Впишите ответ		456
---------------	--	-----

- Задание 31 (ОПК2 – ИОПК 2.2)

Впишите в поле ответа правильный ответ. В виде чего хранится на внешнем запоминающем устройстве текст, который был набран в текстовом редакторе:

Впишите ответ		файла
		файл

- Задание 32 (ОПК2 – ИОПК 2.2)

Впишите в поле ответа номер правильного ответа. Укажите процесс хранения информации

- 1) Передача по телевизору
- 2) Запись в тетради
- 3) Чтение учебника
- 4) Разговор по телефону

Впишите ответ		2
---------------	--	---

- Задание 33 (ОПК2 – ИОПК 2.2)

Впишите в поле ответа номер правильного ответа. Что будет являться поиском информации?

- 1) Получение информации по электронной почте
- 2) Передача информации на большие расстояния с помощью компьютерных сетей
- 3) Работа с оглавлением книги
- 4) Перевод текстов на другой язык

Впишите ответ		3
---------------	--	---

- Задание 34 (ОПК2 – ИОПК 2.2)

Впишите в поле ответа номер правильного ответа. Примером передачи информации может служить процесс:

- 1) Поиска книги в библиотеке
- 2) Разговора по телефону
- 3) Прослушивания музыки
- 4) Наблюдения за природными явлениями

Впишите ответ		2
---------------	--	---

- Задание 35 (ОПК2 – ИОПК 2.2)

Впишите в поле ответа номер правильного ответа. Получение информации – это:

- 1) Выполнение домашней работы
- 2) Высадка саженцев деревьев
- 3) Прослушивание музыки
- 4) Решение задачи по математике

Впишите ответ		3
---------------	--	---

- Задание 36 (ОПК2 – ИОПК 2.2)

Впишите в поле ответа номер правильного ответа. Перевод текста с казахского языка на русский является процессом:

- 1) Передачи информации
- 2) Поиска информации
- 3) Обработки информации
- 4) Хранение информации

Впишите ответ		3
---------------	--	---

- Задание 37 (ОПК2 – ИОПК 2.2)

Впишите в поле ответа номер правильного ответа. Что включает в себя схема обработки информации?

- 1) исходные данные, правила обработки, исполнитель, результаты
- 2) исходные данные и правила их обработки
- 3) исходные данные и результаты
- 4) исходные данные, исполнитель, правила обработки

Впишите ответ		1
---------------	--	---

- Задание 38 (ОПК2 – ИОПК 2.2)

Впишите в поле ответа номер правильного ответа. Исходные данные — это

- 1) результат работы алгоритма
- 2) информация, которая подвергается обработке
- 3) информация, которая получается после обработки
- 4) информация, которая хранится на внешнем носителе

Впишите ответ		2
---------------	--	---

- Задание 39 (ОПК2 – ИОПК 2.2)

Впишите в поле ответа правильный ответ. Предоставляющий свои ресурсы пользователям сети компьютер:

Впишите ответ		сервер
---------------	--	--------

- Задание 40 (ОПК2 – ИОПК 2.2)

Впишите в поле ответа номер правильного ответа. Что такое сетевое приложение?

- 1) приложение распределенное
- 2) приложение, устанавливаемое для работы пользователем сети на свой компьютер
- 3) приложение, каждая часть которого выполняема на каждом сетевом компьютере

Впишите ответ		3
---------------	--	---

Компетенция: ОПК2 - Применять основные методы, способы и средства получения, хранения, переработки информации.

ИОПК 2.3. Владеет навыками использования как бумажных, так и электронных систем хранения информации

- Задание 41 (ОПК2 – ИОПК 2.3)

Впишите в поле ответа номер правильного ответа. Отметьте тип данных для поля таблицы следует выбрать для записи следующего значения (0736) 59-89-65:

- 1) текстовый
- 2) числовой
- 3) счетчик

Впишите ответ		1
---------------	--	---

- Задание 42 (ОПК2 – ИОПК 2.3)

Впишите в поле ответа номер правильного ответа. Связь между таблицами «Город» и «Район», если каждому городу соответствует несколько районов:

- 1) «многие–к–одному»
- 2) «один–ко–многим»
- 3) «многие-ко-многим»

Впишите ответ		2
---------------	--	---

- Задание 43 (ОПК2 – ИОПК 2.3)

Впишите в поле ответа правильную последовательность букв.

Выберите порядок действий при проектировании логической структуры БД:

- а) формирование исходного отношения;
- б) определение всех объектов, сведения о которых будут включены в базу;
- в) определение атрибутов;
- г) устанавливаются связи между атрибутами;
- д) определение характера информации, которую заказчик будет получать в процессе эксплуатации;
- е) избавится от избыточного дублирования данных, являющихся причиной аномалий.

Впишите ответ		б, д, в, г, а, е
---------------	--	------------------

- Задание 44 (ОПК2 – ИОПК 2.3)

Впишите в поле ответа правильный ответ. Некоторый алфавит содержит 4 различных символа. Определите количество трехбуквенных слов, которые можно составить из символов этого алфавита, если символы в слове могут повторяться.

Впишите ответ		64
---------------	--	----

- Задание 45 (ОПК2 – ИОПК 2.3)

Впишите в поле ответа правильный ответ. Дан фрагмент электронной таблицы. Из ячейки E4 в ячейку D2 была скопирована формула. При копировании адреса ячеек в формуле автоматически изменились. Определите числовое значение формулы в ячейке D2.

	A	B	C	D	E
1	1	10	100	500	8
2	2	20	200	—	7
3	3	30	300	700	6
4	4	40	400	800	= \$C3 + D\$3

Впишите ответ		400
---------------	--	-----

- Задание 46 (ОПК2 – ИОПК 2.3)

Впишите в поле ответа правильный ответ. Определите, сколько записей удовлетворяют условию «Пол = "ж" ИЛИ Физика = 79».

Фамилия	Пол	Математика	История	Физика	Химия	Биология
Андреев	м	80	72	68	66	70
Борисов	м	75	88	69	61	69
Васильева	ж	85	77	73	79	74
Дмитриев	м	77	85	81	81	80
Егорова	ж	88	75	79	85	75
Захарова	ж	72	80	66	70	70

Впишите ответ		3
---------------	--	---

- Задание 47 (ОПК2 – ИОПК 2.3)

Впишите в поле ответа номер правильного ответа. В ячейке D3 электронной таблицы записана формула =B\$2+\$B3. Определите вид формулы, после того как ячейку D3 скопируют в ячейку E4.

Примечание: знак \$ используется для обозначения абсолютной адресации.

- 1) =C\$2+\$B4
- 2) =A\$2+\$B1
- 3) =B\$3+\$C3
- 4) =B\$1+\$A3

Впишите ответ		1
---------------	--	---

- Задание 48 (ОПК2 – ИОПК 2.3)

Впишите в поле ответа правильный ответ. Определите количество записей, которые удовлетворяют условию «Пол = 'м' ИЛИ Биология = География».

Фамилия	Пол	Биологи	История	Физика	География	Обществознание
Антипенко	ж	66	72	64	66	88
Багрыненко	ж	82	83	56	78	82
Гатуренко	м	85	64	81	85	61
Горыненко	ж	74	68	86	87	74
Жикирко	м	62	64	66	82	75
Игнатенко	ж	72	60	72	70	73

Впишите ответ		3
---------------	--	---

- Задание 49 (ОПК2 – ИОПК 2.3)

Впишите в поле ответа номер правильного ответа. В ячейке D5 электронной таблицы записана формула. Эту формулу скопировали в ячейку E4. В результате значение в ячейке E4 вычисляется по формуле $3x - y$, где x — значение в ячейке G17, а y — значение в ячейке H20. Укажите, какая формула НЕ могла быть написана в ячейке D5.

- 1) =3*\$G\$17 – \$H\$20
- 2) =3*\$G18 – G\$20
- 3) =3*G17 – H20
- 4) =3*F18 – G21

Впишите ответ		3
---------------	--	---

- Задание 50 (ОПК2 – ИОПК 2.3)

Впишите в поле ответа правильный ответ. В таблице представлены фрагменты IP-адреса, которые обозначены буквами А, Б, В, Г. Восстановите IP-адрес. В

ответе укажите последовательность букв, в порядке, соответствующем IP-адресу.

А	Б	В	Г
.64	3.13	3.133	20

Впишите ответ		ГБВА
---------------	--	------

- Задание 51 (ОПК2 – ИОПК 2.3)

Впишите в поле ответа правильный ответ. Файл ftp.net, находится на сервере txt.org. Доступ к нему осуществляется по протоколу http. Используя таблицу, запишите последовательность букв, которая кодирует адрес файла ftp.net в сети Интернет.

А	.net	Д	/
Б	ftp	Е	.org
В	://	Ж	txt
Г	http		

Впишите ответ		ГВЖЕДБА
---------------	--	---------

- Задание 52 (ОПК2 – ИОПК 2.3)

Впишите в поле ответа правильный ответ. 3 Кбайт = ... байт

Впишите ответ		3072
---------------	--	------

- Задание 53 (ОПК2 – ИОПК 2.3)

Впишите в поле ответа правильный ответ. Упорядоченная последовательность команд, необходимых компьютеру для решения поставленной задачи называется...

Впишите ответ		программой
		программа

- Задание 54 (ОПК2 – ИОПК 2.3)

Впишите в поле ответа правильный ответ. 1 Мбайт = ... байт

Впишите ответ		1024
---------------	--	------

- Задание 55 (ОПК2 – ИОПК 2.3)

Впишите в поле ответа номер правильного ответа. В каком случае представлен правильный порядок возрастания единиц измерения объема информации:

- 1) бит, байт, гигабайт, килобайт;
- 2) байт, мегабайт, килобайт, гигабайт;
- 3) бит, байт, килобайт, мегабит, мегабайт, гигабайт;
- 4) байт, килобит, килобайт, бит.

Впишите ответ		3
---------------	--	---

- Задание 56 (ОПК2 – ИОПК 2.3)

Впишите в поле ответа номер правильного ответа. Для представления чисел в шестнадцатеричной системе счисления используются:

- 1) цифры 0 - 9 и буквы А - F;

2) буквы А - Q;

3) числа 0 - 15.

Впишите ответ		1
---------------	--	---

- Задание 57 (ОПК2 – ИОПК 2.3)

Впишите в поле ответа номер правильного ответа. Система счисления - это:

1) степень соответствия системы ее назначению;

2) представление букв с помощью цифр;

3) способ представления чисел с помощью цифровых знаков;

4) кодирование информации с помощью таблиц соответствия цифр и символов.

Впишите ответ		3
---------------	--	---

- Задание 58 (ОПК2 – ИОПК 2.3)

Впишите в поле ответа номер правильного ответа. Архивация - это ...

1) шифрование, добавление архивных комментариев и ведение протоколов;

2) сжатие одного или более файлов с целью экономии памяти и размещения сжатых данных в одном архивном файле;

3) процесс, позволяющий создать резервные копии наиболее важных файлов на случай непредвиденных ситуаций;

4) процесс, позволяющий увеличить объем свободного дискового пространства на жестком диске за счет неиспользуемых файлов;

Впишите ответ		2
---------------	--	---

- Задание 59 (ОПК2 – ИОПК 2.3)

Впишите в поле ответа номер правильного ответа. Определите, что такое криптографические средства:

1) средства специальные математические и алгоритмические средства защиты информации, передаваемые по сетям связи, хранимой и обрабатываемой на компьютерах с использованием методов шифрования

2) специальные программы и системы защиты информации в информационных системах различного назначения

3) механизм, позволяющий получить новый класс на основе существующего

Впишите ответ		1
---------------	--	---

- Задание 60 (ОПК2 – ИОПК 2.3)

Впишите в поле ответа номер правильного ответа. В чем измеряют скорость передачи данных в компьютерных сетях?

1) Байт/мин

2) Килобайт/узел

3) Бит/сек

Впишите ответ		4
---------------	--	---

Компетенция: ОПК4 - Способен понимать принципы работы современных информационных технологий и использовать их для решения задач профессиональной деятельности;

ИОПК 4.1. Демонстрирует знания методов и средств решения стандартных задач профессиональной деятельности на основе информационной культуры с применением информационно-коммуникационных технологий

- Задание 61 (ОПК4 – ИОПК 4.1)

Расширение имени файла, как правило, характеризует...:

Впишите ответ		тип информации
		тип

- Задание 62 (ОПК4 – ИОПК 4.1)

Впишите в поле ответа номер правильного ответа. Программное обеспечение – это:

- 1) универсальное устройство для передачи информации;
- 2) совокупность программ, позволяющих организовать решение задачи на ЭВМ;
- 3) операционная система;

Впишите ответ		2
---------------	--	---

- Задание 63 (ОПК4 – ИОПК 4.1)

Впишите в поле ответа номер правильного ответа. Прикладное программное обеспечение – это:

- 1) программы, которые непосредственно удовлетворяют информационные потребностям пользователя;
- 2) поименованная область данных на диске;
- 3) система хранения файлов и организации каталогов;

Впишите ответ		1
---------------	--	---

- Задание 64 (ОПК4 – ИОПК 4.1)

Впишите в поле ответа номер правильного ответа. Фотография «Я на море» сохранена в папке Лето на диске D:\, укажите его полное имя

- 1) D:\Лето\Я на море.txt
- 2) D:\Лето\Я на море.jpg
- 3) D:\Я на море.jpg
- 4) D:\Лето\Я на море.avi

Впишите ответ		3
---------------	--	---

- Задание 65 (ОПК4 – ИОПК 4.1)

Впишите в поле ответа номер правильного ответа. Файловая система необходима...

- 1) для управления аппаратными средствами
- 2) для тестирования аппаратных средств
- 3) для организации структуры хранения
- 4) для организации структуры аппаратных средств

Впишите ответ		3
---------------	--	---

- Задание 66 (ОПК4 – ИОПК 4.1)

Впишите в поле ответа номер правильного ответа. Задан полный путь к файлу D:\Учеба\Практика\Отчет.doc Назовите имя файла

- 1) D:\Учеба\Практика\Отчет.doc
- 2) Отчет.doc
- 3) Отчет
- 4) D:\Учеба\Практика\Отчет

Впишите ответ		2
---------------	--	---

- Задание 67 (ОПК4 – ИОПК 4.1)

Организованный набор данных, программа или данные на диске, имеющие имя это ...

Впишите ответ		файл
---------------	--	------

- Задание 68 (ОПК4 – ИОПК 4.1)

Структурированный текст, в котором могут осуществляться переходы по выделенным меткам

Впишите ответ		гипертекст
---------------	--	------------

- Задание 69 (ОПК4 – ИОПК 4.1)

Совокупность средств и правил взаимодействия устройств ПК, программ и пользователя.

Впишите ответ		интерфейс
---------------	--	-----------

- Задание 70 (ОПК4 – ИОПК 4.1)

Для защиты от несанкционированного доступа к программам и данным, хранящимся на компьютере, используются...

Впишите ответ		пароли
		пароль

- Задание 71 (ОПК4 – ИОПК 4.1)

Информацию, дающую возможность решить поставленную задачу, называют.

Впишите ответ		полезной
		полезная

- Задание 72 (ОПК4 – ИОПК 4.1)

Впишите в поле ответа номер правильного ответа. В теории информации под информацией понимают:

- 1) сигналы от органов чувств человека;
- 2) сведения, уменьшающие неопределенность;
- 3) характеристику объекта, выраженную в числовых величинах;
- 4) отраженное разнообразие окружающей действительности;
- 5) сведения, обладающие новизной.

Впишите ответ		2
---------------	--	---

- Задание 73 (ОПК4 – ИОПК 4.1)

Впишите в поле ответа номер правильного ответа. Примером передачи информации может служить процесс:

- 1) отправления телеграммы;
- 2) запроса к базе данных;
- 3) поиска нужного слова в словаре;
- 4) коллекционирования марок;
- 5) проверки ошибок в диктанте.

Впишите ответ		1
---------------	--	---

- Задание 74 (ОПК4 – ИОПК 4.1)

Какое наибольшее количество символов имеет расширение имени файла.

Впишите ответ		3
---------------	--	---

- Задание 75 (ОПК4 – ИОПК 4.1)

Впишите в поле ответа номер правильного ответа. Какой символ заменяет любое число любых символов?

- 1) ?
- 2) \
- 3) *

Впишите ответ		3
---------------	--	---

- Задание 76 (ОПК4 – ИОПК 4.1)

Могут ли быть несколько окон активными одновременно.

Впишите ответ		нет
		не могут

- Задание 77 (ОПК4 – ИОПК 4.1)

Какой номер имеет начальная дорожка.

Впишите ответ		0
---------------	--	---

- Задание 78 (ОПК4 – ИОПК 4.1)

Процессор обрабатывает информацию в ... коде.

Впишите ответ		двоичном
---------------	--	----------

- Задание 79 (ОПК4 – ИОПК 4.1)

Впишите в поле ответа номер правильного ответа. Что обеспечивает система электронного документооборота?

- 1) Перевод документов, созданных рукописным способом, в электронный вид
- 2) Управление документами, созданными в электронном виде
- 3) Автоматизацию деятельности компании

Впишите ответ		2
---------------	--	---

- Задание 80 (ОПК4 – ИОПК 4.1)

Дайте определение понятию система счисления

- 1) Произвольная последовательность, состоящая из цифр 0, 1, 2, 3, 4, 5, 6, 7, 8, 9.
- 2) Знаковая система, в которой числа записываются по определенным правилам с помощью символов (цифр) некоторого алфавита.
- 3) Бесконечная последовательность, состоящая из цифр 0,1.
- 4) Множество натуральных чисел и знаков арифметических действий.

Впишите ответ		2
---------------	--	---

Компетенция: ОПК4 - Способен понимать принципы работы современных информационных технологий и использовать их для решения задач профессиональной деятельности

ИОПК 4.2. Применяет средства информационных технологий для поиска, хранения, обработки, анализа и представления информации.

- Задание 81 (ОПК4 – ИОПК 4.2)

Определите восьмеричное представление числа 1220

Впишите ответ		2304
---------------	--	------

- Задание 82 (ОПК4 – ИОПК 4.2)

Определите десятичное число, соответствующее двоичному числу 101011100.

Впишите ответ		348
---------------	--	-----

- Задание 83 (ОПК4 – ИОПК 4.2)

Определите двоичное представление числа 106.

Впишите ответ		1101010
---------------	--	---------

- Задание 84 (ОПК4 – ИОПК 4.2)

Определите, в какой системе счисления НЕ может быть запись числа 5673.

Впишите ответ		двоичной
		в двоичной
		в двоичной системе

- Задание 85 (ОПК4 – ИОПК 4.2)

Определите, сколько бит информации содержится в сообщении объемом четверть килобайта.

Впишите ответ		2048
---------------	--	------

- Задание 86 (ОПК4 – ИОПК 4.2)

Минимальной единицей измерения информации является.

Впишите ответ		бит
---------------	--	-----

- Задание 87 (ОПК4 – ИОПК 4.2)

Впишите в поле ответа номер правильного ответа. При задании параметров страницы в текстовом редакторе устанавливаются:

- 1) поля, ориентация и размер страницы;
- 2) интервал между абзацами и вид шрифта;
- 3) фон и границы страницы, отступ

Впишите ответ		1
---------------	--	---

- Задание 88 (ОПК4 – ИОПК 4.2)

Какое максимальное количество цветов можно использовать в палитре для растрового изображения размером 640 x 480 пикселей, если объём файла с изображением не может превышать 170 Кбайт и сжатие данных не производится.

Впишите ответ		16
---------------	--	----

- Задание 89 (ОПК4 – ИОПК 4.2)

Двухканальная (моно) звукозапись длится 22 минут. Ее результаты записаны в файл с частотой дискретизации 16 кГц и 32-битным разрешением. Укажите целое число Мегабайт полученного файла.

Впишите ответ		50
---------------	--	----

- Задание 90 (ОПК4 – ИОПК 4.2)

В таблице приведены запросы и количество найденных по ним страниц в сети Интернет. Набор страниц, содержащих все искомые слова, не изменялся за время выполнения запросов. В запросах используются следующие

обозначения: символ «|» – обозначает логическую операцию «ИЛИ», символ «&» – обозначает логическую операцию «И».

Запрос	Найдено страниц (в сотнях тысяч)
Чашка	150
Ключ	300
Нос	270
Чашка & Ключ	130
Ключ & Нос	110
Чашка & Нос	0

Определите количество страниц (в сотнях тысяч), которое будет найдено по запросу: Чашка | Ключ | Нос.

Впишите ответ	480
---------------	-----

- Задание 91 (ОПК4 – ИОПК 4.2)

В таблице представлены фрагменты IP–адреса, которые обозначены буквами А, Б, В, Г. Восстановите IP–адрес. В ответе укажите последовательность букв, в порядке, соответствующем IP–адресу.

А	Б	В	Г
.64	3.13	3.133	20

Впишите ответ	ГБВА
---------------	------

- Задание 92 (ОПК4 – ИОПК 4.2)

У пользователя следующий адрес электронной почты:

polzovatel@prosto.net

В ответ укажите цифру, под которой указан псевдонимом пользователя

1. prosto
2. polzovatel
3. net
4. kot

Впишите ответ	3
---------------	---

- Задание 93 (ОПК4 – ИОПК 4.2)

Скорость передачи данных через ADSL-соединение равна 512000 бит/с. Передача файла через это соединение заняла 16 секунд. В ответе укажите размер файла в килобайтах (целое число).

Впишите ответ	1000
---------------	------

- Задание 94 (ОПК4 – ИОПК 4.2)

Для обозначения логической операции «ИЛИ» в запросе используется символ |, а для логической операции «И» – &. Были сделаны следующие запросы.

- 1) принтеры & сканеры & продажа
- 2) принтеры | продажа
- 3) принтеры & продажа

4) принтеры | сканеры | продажа

Расположите номера запросов в порядке возрастания количества страниц, которые найдет поисковый сервер по каждому запросу.

Впишите ответ		1324
---------------	--	------

- Задание 95 (ОПК4 – ИОПК 4.2)

Файл ftp.net, находится на сервере txt.org. Доступ к нему осуществляется по протоколу http. Используя таблицу, запишите последовательность букв, которая кодирует адрес файла ftp.net в сети Интернет.

А	.net	Д	/
Б	ftp	Е	.org
В	://	Ж	txt
Г	http		

Впишите ответ		ГВЖЕДБА
---------------	--	---------

- Задание 96 (ОПК4 – ИОПК 4.2)

Впишите в поле ответа номер правильного ответа. Совокупность средств, предназначенных для передачи сигнала, называется

- 1) линией передачи
- 2) каналом связи
- 3) маршрутом следования

Впишите ответ		2
---------------	--	---

- Задание 97 (ОПК4 – ИОПК 4.2)

Впишите в поле ответа номер правильного ответа. Скорость передачи информации – это

- 1) количество сообщений, передаваемое за единицу времени
- 2) количество информации, передаваемое за единицу времени
- 3) количество информации, передаваемое в секунду

Впишите ответ		2
---------------	--	---

- Задание 98 (ОПК4 – ИОПК 4.2)

Впишите в поле ответа номер правильного ответа. Для выхода на поисковый сервер необходимо:

- 1) Зайти в браузер
- 2) Ввести запрос в поисковом меню
- 3) Вписать в адресную строку браузера адрес поискового сервиса

Впишите ответ		3
---------------	--	---

- Задание 99 (ОПК4 – ИОПК 4.2)

Впишите в поле ответа номер правильного ответа. Почтовый ящик абонента электронной почты представляет собой:

- 1) Участок оперативной памяти почтового сервера, отведенный конкретному пользователю
- 2) Участок памяти на жестком диске почтового сервера, отведенный конкретному пользователю

3) Специальное устройство для передачи и хранения корреспонденции в электронной форме

Впишите ответ		2
---------------	--	---

- Задание 100 (ОПК4 – ИОПК 4.2)

Впишите в поле ответа номер правильного ответа. URL-адрес содержит сведения о:

- 1) Типе файла и его местонахождении
- 2) Местонахождении файла и языке программирования, на котором он создан
- 3) Типе файла и типе приложения

Впишите ответ		
---------------	--	--

Компетенция: ОПК4 - Способен понимать принципы работы современных информационных технологий и использовать их для решения задач профессиональной деятельности

ИОПК 4.3. Демонстрирует знание требований к оформлению документации и умение выполнять чертежи простых объектов, используя современные информационные технологии и программные средства.

- Задание 101 (ОПК4 – ИОПК 4.3)

Впишите в поле ответа номер правильного ответа. При задании параметров страницы в текстовом редакторе устанавливаются:

- 1) поля, ориентация и размер страницы;
- 2) интервал между абзацами и вид шрифта;
- 3) фон и границы страницы, отступ

Впишите ответ		1
---------------	--	---

- Задание 102 (ОПК4 – ИОПК 4.3)

Впишите в поле ответа номер правильного ответа. Какое из этих утверждений правильное?

- 1) Кернинг – это изменение интервала между буквами одного слова.
- 2) Если пароль к защищенному документу утрачен, его можно восстановить с помощью ключевого слова.
- 3) Сочетание клавиш Shift + Home переносит на первую страницу документа.

Впишите ответ		1
---------------	--	---

- Задание 103 (ОПК4 – ИОПК 4.3)

Впишите в поле ответа номер правильного ответа. Колонтитул – это:

- 1) область, которая находится в верхнем и нижнем поле и предназначена для помещения названия работы над текстом каждой страницы;
- 2) внешний вид печатных знаков, который пользователь видит в окне текстового редактора;
- 3) верхняя строка окна редактора Word, которая содержит в себе панель команд (например, «Вставка», «Конструктор», «Макет» и т. д.).

Впишите ответ		1
---------------	--	---

- Задание 104 (ОПК4 – ИОПК 4.3)

Впишите в поле ответа номер правильного ответа. Какой ориентации страницы не существует?

- 1) блокнотной;
- 2) книжной;
- 3) альбомной

Впишите ответ		1
---------------	--	---

- Задание 105 (ОПК4 – ИОПК 4.3)

Впишите в поле ответа номер правильного ответа. Табличный процессор – это:

- 1) Группа прикладных программ, которые предназначены для проведения расчетов в табличной форме
- 2) Команда приложения Excel, вызов которой приводит к выполнению расчетов по введенным в таблицу данным
- 3) Специальная компьютерная программа, помогающая преобразовывать массивы данных из текстового вида в табличный

Впишите ответ		1
---------------	--	---

- Задание 106 (ОПК4 – ИОПК 4.3)

Впишите в поле ответа номер правильного ответа. Основными функциями табличного процессора являются:

- 1) Структурирование данных в таблицы; выполнение вычислений по введенным в таблицы данным
- 2) Все виды действий с электронными таблицами (создание, редактирование, выполнение вычислений); построение графиков и диаграмм на основе данных из таблиц; работа с книгами и т.д.
- 3) Редактирование таблиц; вывод данных из таблиц на печать; правка графической информации

Впишите ответ		2
---------------	--	---

- Задание 107 (ОПК4 – ИОПК 4.3)

Впишите в поле ответа номер правильного ответа. Математические функции табличных процессоров используются для:

- 1) Исчисления средних значений, максимума и минимума
- 2) Расчета ежемесячных платежей по кредиту, ставок дисконтирования и капитализации
- 3) Расчета тригонометрических функций и логарифмов

Впишите ответ		3
---------------	--	---

- Задание 108 (ОПК4 – ИОПК 4.3)

Табличные процессоры относятся к какому программному обеспечению?

Впишите ответ		прикладному
		прикладному обеспечению
		прикладному программному обеспечению

- Задание 109 (ОПК4 – ИОПК 4.3)

Дан фрагмент электронной таблицы с числами и формулами.

	C	D	E
1	110	25	= C1 + D1
2	45	55	
3	120	60	

Чему равно значение в ячейке E3, скопированное после проведения вычислений в ячейке E1?

Впишите ответ		135
---------------	--	-----

- Задание 110 (ОПК4 – ИОПК 4.3)

Для обозначения абсолютного адреса ячейки в электронной таблице используется символ...

Впишите ответ		\$
---------------	--	----

- Задание 111 (ОПК4 – ИОПК 4.3)

Совокупность клеток, которые образуют в электронной таблице прямоугольник – это...

Впишите ответ		диапазон
---------------	--	----------

- Задание 112 (ОПК4 – ИОПК 4.3)

Числовое выражение 15,7E+4 из электронной таблицы означает число...

Впишите ответ		157000
---------------	--	--------

- Задание 113 (ОПК4 – ИОПК 4.3)

В электронной таблице выделен диапазон ячеек A1:B3. Сколько ячеек выделено.

Впишите ответ		6
---------------	--	---

- Задание 114 (ОПК4 – ИОПК 4.3)

Впишите в поле ответа номер правильного ответа. Каких списков нет в текстовом редакторе?

- 1) нумерованных;
- 2) точечных;
- 3) маркированных.

Впишите ответ		2
---------------	--	---

- Задание 115 (ОПК4 – ИОПК 4.3)

Впишите в поле ответа номер правильного ответа. Чтобы сделать содержание в документе, необходимо выполнить ряд следующих действий:

- 1) выделить несколько слов в тексте с помощью клавиши Ctrl (они будут заглавиями), перейти на вкладку «Вставка» и нажать на иконку «Содержание»;
- 2) выделить в тексте заголовки, перейти на вкладку «Ссылки» и там нажать на иконку «Оглавление»;

3) каждую новую главу начать с новой страницы, перейти на вкладку «Вставка», найти там иконку «Вставить содержание» и нажать на нее.

Впишите ответ		2
---------------	--	---

- Задание 116 (ОПК4 – ИОПК 4.3)

Впишите в поле ответа номер правильного ответа. Какие типы диаграмм позволяют строить табличные процессоры?

- 1) График, точечная, линейчатая, гистограмма, круговая
- 2) Коническая, плоская, поверхностная, усеченная
- 3) Гистограмма, график, локальное пересечение, аналитическая

Впишите ответ		
---------------	--	--

- Задание 117 (ОПК4 – ИОПК 4.3)

Средний размер отсканированного документа составляет 12 Мбайт при сканировании с разрешением 600 dpi и цветовой системой, содержащей 2^{24} цветов. Посчитайте средний размер документа в Мбайтах, отсканированного с параметрами: разрешение 300 dpi, цветовая система, содержащая 2^{16} цветов. Методы сжатия изображений не используются.

Впишите ответ		2
---------------	--	---

- Задание 118 (ОПК4 – ИОПК 4.3)

Впишите в поле ответа номер правильного ответа. Символ, вводимый с клавиатуры при наборе, отображается на экране дисплея в позиции, определяемой:

- 1) адресом
- 2) положением курсора
- 3) задаваемыми координатами
- 4) положением предыдущей набранной букве

Впишите ответ		2
---------------	--	---

- Задание 119 (ОПК4 – ИОПК 4.3)

Впишите в поле ответа номер правильного ответа. Расстояние между строчками документа можно изменять, задавая различные значения...

- 1) междустрочных интервалов
- 2) отступом слева
- 3) отступом первой строки
- 4) отступом справа

Впишите ответ		1
---------------	--	---

- Задание 120 (ОПК4 – ИОПК 4.3)

Впишите в поле ответа номер правильного ответа. Когда при вводе текста следует нажимать клавишу Enter?

- 1) в конце каждой строки
- 2) в конце каждого абзаца
- 3) после каждого слова

4) в конце каждой страницы

Впишите ответ		2
---------------	--	---

ОПК-5 Способен работать с нормативно-технической документацией, связанной с профессиональной деятельностью, с использованием стандартов, норм и правил

- Задание 1 (ОПК5 – ИОПК5.2)

Как называется этап, на котором осуществляется проверка соответствия поступивших материалов, полуфабрикатов, заготовок, комплектующих деталей и сборочных единиц требованиям, установленным в стандартах, технических условиях, договорах о поставках?

		входной контроль
--	--	------------------

- Задание 2 (ОПК5 – ИОПК5.2)

Как называется этап, на котором осуществляется проверка соответствия деталей и сборочных единиц в процессе изготовления или ремонта предъявляемым к ним требованиям?

		операционный контроль
--	--	-----------------------

- Задание 3 (ОПК5 – ИОПК5.2)

Как называется этап, на котором осуществляется проверка соответствия качества готовых изделий требованиям, установленным в нормативно-технической документации, в том числе: комплектности, упаковки, консервации, пригодности к транспортированию?

		приёмочный контроль
--	--	---------------------

- Задание 4 (ОПК5 – ИОПК5.2)

Что позволяет осуществлять привязку существующих схем контроля к условиям конкретного производства?

		алгоритм технического контроля
--	--	--------------------------------

- Задание 5 (ОПК5 – ИОПК5.2)

Как называется совокупность свойств продукции, обуславливающих её пригодность удовлетворять определенным требованиям в соответствии с её назначением?

		качество продукции
--	--	--------------------

- Задание 6 (ОПК5 – ИОПК5.2)

Как называется проверка соответствия значений параметров объекта требованиям технической документации?

		контроль технического состояния
--	--	---------------------------------

- Задание 7 (ОПК5 – ИОПК5.2)

Как называются объекты, работоспособность которых в случае возникновения отказа не подлежит восстановлению?

		невосстанавливаемые
--	--	---------------------

- Задание 8 (ОПК5 – ИОПК5.2)

Как называются объекты, работоспособность которых может быть восстановлена, в том числе и путём замены?

		восстанавливаемые
--	--	-------------------

- Задание 9 (ОПК5 – ИОПК5.2)

Как называется отказ, происходящий в результате медленного, постепенного ухудшения качества объекта?

		постепенный
--	--	-------------

- Задание 10 (ОПК5 – ИОПК5.2)

Как называется составная часть технического обслуживания, заключающаяся в наблюдении за объектом с целью получения информации о его техническом состоянии и рабочих параметрах?

		мониторинг технического состояния
--	--	-----------------------------------

- Задание 11 (ОПК5 – ИОПК5.2)

Как называется техническое устройство, вещество или материал для проведения контроля?

		средство контроля
--	--	-------------------

- Задание 12 (ОПК5 – ИОПК5.2)

Как называется вид неразрушающего контроля, основанный на анализе параметров упругих волн, возбуждаемых или возникающих в контролируемом объекте?

		акустический
--	--	--------------

- Задание 13 (ОПК5 – ИОПК5.2)

Как называется вид неразрушающего контроля, основанный на регистрации параметров виброакустического сигнала, возникающего при работе контролируемого объекта?

		виброакустический
--	--	-------------------

- Задание 14 (ОПК5 – ИОПК5.2)

Как называется вид неразрушающего контроля, основанный на анализе взаимодействия электромагнитного поля вихретокового преобразователя с электромагнитным полем вихревых токов, наводимых в контролируемом объекте?

		вихретоковый
--	--	--------------

- Задание 15 (ОПК5 – ИОПК5.2)

Как называется вид неразрушающего контроля, основанный на анализе взаимодействия магнитного поля с контролируемым объектом?

		магнитный
--	--	-----------

- Задание 16 (ОПК5 – ИОПК5.2)

Как называется вид неразрушающего контроля, основанный на проникновении веществ в полости дефектов контролируемого объекта?

		контроль проникающими веществами
--	--	----------------------------------

- Задание 17 (ОПК5 – ИОПК5.2)

Как называется вид неразрушающего контроля, основанный на анализе параметров тепловых полей контролируемых объектов, вызванных дефектами?

		тепловой контроль
--	--	-------------------

- Задание 18 (ОПК5 – ИОПК5.2)

Как называется вид неразрушающего контроля, основанный на анализе параметров электрического поля или электрического тока, взаимодействующих с контролируемым объектом или возникающих в контролируемом объекте в результате внешнего воздействия?

		электрический контроль
--	--	------------------------

- Задание 19 (ОПК5 – ИОПК5.2)

Как называются дефекты, возникающие при эксплуатации объектов, относятся к эксплуатационным и предполагают возможность их постоянного развития под действием рабочих нагрузок (температуры, давления, агрессивности среды, динамических особенностей и т. п.)?

		эксплуатационные
--	--	------------------

- Задание 20 (ОПК5 – ИОПК5.2)

К какому виду неразрушающего контроля относятся индукционный метод, магнитопорошковый метод, магнитографический метод, феррозондовый метод, метод магнитной памяти?

		магнитный
--	--	-----------

- Задание 21 Определение триггера

+: функциональное устройство, имеющее два устойчивых состояний, одно из которых под действием входного сигнала может быть установлено это устройство

- Задание 22 В зависимости от способа управления триггеры делятся на

+: Статические
+: Динамические

- Задание 23 По способу ввода информации триггеры делятся на

+: Синхронные
+: Асинхронные

- Задание 24 По входу S триггер:

+: Возбуждается;

.

- Задание 25 По входу R триггер:

+: Сбрасывается;

- Задание 26 По входу J триггер:

+: Возбуждается;

- Задание 27 По входу K триггер:

+: Сбрасывается;

- Задание 28 По общему счетному входу Т триггер:
 - +: Меняет свое состояние на противоположное;
- Задание 29 При объединении входов J и К триггера, образуется вход:
 - +: Т;
- Задание 30 Триггер возбужден, когда
 - +: На прямом выходе «1» на инверсном «0»;
- Задание 31 Триггер сброшен, когда
 - +: На инверсном выходе «1» на прямом «0»;
- Задание 32 Особенность прямого динамического входа триггера
 - +: Переключение происходит при перепаде $1 \rightarrow 0$
- Задание 33 Особенность инверсного динамического входа триггера
 - +: Переключение происходит при перепаде $0 \rightarrow 1$
- Задание 34 Особенность прямого статического входа триггера
 - +: Переключение при приходе 1
- Задание 35 Особенность инверсного статического входа триггера
 - +: Переключение при приходе 0
- Задание 36 Элементарная ячейка оперативной памяти...
 - +: триггер
- Задание 37 Триггер имеет...
 - 2 устойчивых состояния
- Задание 38 Триггер способен хранить в себе...
 - а) 1 бит информации
- Задание 39 Состояние триггера определяется сигналами...
 - а) на прямом и инверсном выходах
- Задание 40 При положительном кодировании высокий уровень напряжения на прямом выходе отображает состояние...
 - а) 1

- Задание 41 При положительном кодировании низкий уровень напряжения на прямом выходе отображает состояние...
 - а) 0
- Задание 42 При отрицательном кодировании высокому уровню соответствует логическое значение...
 - а) 0
- Задание 43 При отрицательном кодировании низкому уровню соответствует логическое значение...
 - а) 1
- Задание 44 Входы триггеров разделяются на...
 - а) информационные и управляющие
- Задание 45 Информационные входы предназначены для приема сигналов...
 - а) запоминаемой информации
- Задание 46 В триггерах два вида управляющих сигналов:
 - а) синхронизирующий и разрешающий сигнал

ОПК-6 Способен решать стандартные задачи профессиональной деятельности на основе информационной и библиографической культуры с применением информационно-коммуникационных технологий.

- Задание 1 (ОПК6 – ИОПК 6.1)

Впишите в поле ответа номер правильного ответа. Фильтрация данных в MS Excel – это процедура, предназначенная для:

- 1) отображения на экране записей таблицы, значения в которых соответствуют условиям, заданным пользователем;
- 2) расположения данных исходной таблицы в наиболее удобном для пользователя виде;
- 3) графического представления данных из исходной таблицы;
- 4) изменение порядка записей

Впишите ответ		1
---------------	--	---

- Задание 2 (ОПК6 – ИОПК 6.1)

Впишите в поле ответа номер правильного ответа. Объединение двух и более сетей в одну:

- 1) Глобальная сеть
- 2) Региональная сеть
- 3) Локальная сеть

Впишите ответ		1
---------------	--	---

- Задание 3 (ОПК6 – ИОПК 6.1)

Впишите в поле ответа номер правильного ответа. Правила передачи информации в сети:

- 1) Адресация
- 2) Протокол
- 3) Прокси-сервер

Впишите ответ		2
---------------	--	---

- Задание 4 (ОПК6 – ИОПК 6.1)

Впишите в поле ответа номер правильного ответа. Именем пользователя адреса электронной почты user_name@yandex.ru сети Интернет является:

- 1) yandex.ru
- 2) user_name
- 3) yandex

Впишите ответ		2
---------------	--	---

- Задание 5 (ОПК6 – ИОПК 6.1)

Впишите в поле ответа номер правильного ответа. Соединение трех и более компьютеров друг с другом на небольшом расстоянии (обычно внутри одного учреждения) с помощью кабелей:

- 1) локальная сеть
- 2) региональная сеть
- 3) глобальная сеть

Впишите ответ		1
---------------	--	---

- Задание 6 (ОПК6 – ИОПК 6.1)

Впишите в поле ответа номер правильного ответа. Домен - это

- 1) единица измерения информации
- 2) название программы для осуществления связи между компьютерами
- 3) часть адреса, определяющая адрес компьютера в сети

Впишите ответ		3
---------------	--	---

- Задание 7 (ОПК6 – ИОПК 6.1)

Впишите в поле ответа номер правильного ответа.

Укажите часть адреса электронной почты klass@mtu-net.ru, являющуюся именем почтового сервера, на котором пользователь зарегистрировался:

- 1) klass

- 2) mtu
- 3) mtu-net.ru

Впишите ответ		3
---------------	--	---

- Задание 128 (ОПК6 – ИОПК 6.1)

Впишите в поле ответа номер правильного ответа. Гипертекст-это:

- 1) Очень большой текст
- 2) Текст, в котором можно переходить по выделенным ссылкам
- 3) Текст на страницах сайта Интернет

Впишите ответ		2
---------------	--	---

- Задание 129 (ОПК6 – ИОПК 6.1)

Впишите в поле ответа номер правильного ответа. Логин –это

- 1) Имя сервера
- 2) Пароль доступа к почтовому ящику
- 3) Имя пользователя в записи почтового адреса

Впишите ответ		3
---------------	--	---

- Задание 130 (ОПК6 – ИОПК 6.1)

Впишите в поле ответа правильный ответ. Группа web-страниц, принадлежащая одной и той же Фирме, организации или частному лицу и связанная между собой по содержанию.

Впишите ответ		сайт
---------------	--	------

- Задание 131 (ОПК6 – ИОПК 6.1)

Впишите в поле ответа правильный ответ. Что нельзя прикрепить к электронному письму.

Впишите ответ		папку
		папка

- Задание 132 (ОПК6 – ИОПК 6.1)

Впишите в поле ответа правильный ответ. Какой символ обязательно присутствует в адресе электронной почты.

Впишите ответ		@
---------------	--	---

- Задание 133 (ОПК6 – ИОПК 6.1)

Впишите в поле ответа номер правильного ответа. Поисковая система это –

- 1) сайт, позволяющий осуществлять поиск информации на основе ключевых слов, определяющих область интереса пользователя
- 2) программа тестирования компьютера
- 3) протокол передачи почтовых сообщений
- 4) программа передачи гипертекстовой информации

Впишите ответ		1
---------------	--	---

- Задание 134 (ОПК6 – ИОПК 6.1)

Впишите в поле ответа номер правильного ответа. Что собой представляет понятие «информационно-коммуникационные технологии»?

- 1) специальный набор форм, методов, способов, приёмов обучения и воспитательных средств, системно используемых в образовательном процессе на основе декларируемых психолого-педагогических установок, приводящий всегда к достижению прогнозируемого образовательного результата с допустимой нормой отклонения;
- 2) некий готовый «рецепт», алгоритм, процедура для проведения каких-либо нацеленных действий;
- 3) процессы, методы поиска, сбора, хранения, обработки, предоставления, распространения информации и способы осуществления таких процессов и методов

Впишите ответ		1
---------------	--	---

- Задание 135 (ОПК6 – ИОПК 6.1)

Впишите в поле ответа правильный ответ. Какой способ поиска информации появился первым?

Впишите ответ		систематический
---------------	--	-----------------

- Задание 136 (ОПК6 – ИОПК 6.1)

Впишите в поле ответа номер правильного ответа. Как называется информационный поиск, результатом которого является необходимая информация?

- 1) фактографический
- 2) аналитический
- 3) документальный
- 4) библиографический

Впишите ответ		1
---------------	--	---

- Задание 137 (ОПК6 – ИОПК 6.1)

Впишите в поле ответа номер правильного ответа. Как называется процедура выражения основного смыслового содержания документов и информационных запросов на информационно-поисковом языке?

- 1) библиография
- 2) информационный поиск
- 3) аналитический анализ
- 4) индексирование

Впишите ответ		4
---------------	--	---

- Задание 138 (ОПК6 – ИОПК 6.1)

Впишите в поле ответа правильный ответ. Как называются справочники, в которых для каждого понятия выбирается один термин - дескриптор, а для остальных слов указывается их связь с дескриптором?

Впишите ответ		тезаурусы
---------------	--	-----------

		тезаурус
--	--	----------

- Задание 139 (ОПК6 – ИОПК 6.1)

Впишите в поле ответа номер правильного ответа. С помощью языка SQL нельзя:

- 1) написать исполняемую программу, которая будет осуществлять взаимодействие с БД
- 2) задавать права доступа к данным в базах данных
- 3) добавить, удалить или изменить данные в базе данных

Впишите ответ		1
---------------	--	---

- Задание 140 (ОПК6 – ИОПК 6.1)

Впишите в поле ответа номер правильного ответа. Изобретение книгопечатания позволило?

- 1) впервые позволило передавать сложную информацию в виде рисунков
- 2) оперативно передавать информацию в любые уголки земли
- 3) распространять большие объемы информации

Впишите ответ		3
---------------	--	---

Компетенция: ОПК6 - Способен решать стандартные задачи профессиональной деятельности на основе информационной и библиографической культуры с применением информационно-коммуникационных технологий.

ИОПК 6.2. Применяет коммуникационные технологии для решения задач профессиональной деятельности

- Задание 141 (ОПК6 – ИОПК 6.2)

Впишите в поле ответа номер правильного ответа. В реляционных базах данных данные одного столбца:

- 1) могут иметь разные типы данных
- 2) тип данных никак не влияет на размещаемые в столбцах данные
- 3) должны обязательно иметь один тип
- 4) должны всегда иметь строковый тип
- 5) должны всегда иметь числовой тип

Впишите ответ		3
---------------	--	---

- Задание 142 (ОПК6 – ИОПК 6.2)

Впишите в поле ответа номер правильного ответа. Если написать запрос на языке SQL к реляционной базе данных то в ответ на него мы получим?

- 1) файл
- 2) мы ничего не получим так как на языке SQL нельзя писать запросы
- 3) таблицу

Впишите ответ		3
---------------	--	---

- Задание 143 (ОПК6 – ИОПК 6.2)

Впишите в поле ответа номер правильного ответа. Если части СУБД располагаются на разных компьютерах то, такую СУБД называют:

- 1) распределенная
- 2) иерархическая
- 3) объективно-ориентированная
- 4) сетевая
- 5) локальная

Впишите ответ		1
---------------	--	---

- Задание 144 (ОПК6 – ИОПК 6.2)

Впишите в поле ответа номер правильного ответа. Какое утверждение не верно?

- 1) Ценность информации может быть отрицательной величиной
- 2) Количество информации может быть отрицательной величиной
- 3) Ценность информации может быть положительной величиной
- 4) Количество информации может быть положительной величиной

Впишите ответ		2
---------------	--	---

- Задание 145 (ОПК6 – ИОПК 6.2)

Впишите в поле ответа номер правильного ответа. Когда мы анализируем суждения и пытаемся оценить сколько информации в них содержится, мы используем?

- 1) прагматический подход
- 2) семантический подход
- 3) избирательный подход
- 4) ни семантический, ни прагматический

Впишите ответ		2
---------------	--	---

- Задание 146 (ОПК6 – ИОПК 6.2)

Впишите в поле ответа номер правильного ответа. Информационные системы нельзя классифицировать:

- 1) по масштабности
- 2) по архитектуре
- 3) по степени автоматизации
- 4) по характеру обработки данных
- 5) по сфере применения
- 6) по степени отдачи от их использования

Впишите ответ		6
---------------	--	---

- Задание 147 (ОПК6 – ИОПК 6.2)

Впишите в поле ответа номер правильного ответа. Какое утверждение не верно?

- 1) В реляционной базе данных таблицы состоят из строк и столбцов

- 2) В реляционной базе данных связь между таблицами осуществляется посредством ключевых полей
- 3) В реляционной базе данных в одном столбце могут находиться данные имеющие разные типы
- 4) В реляционной базе данных может быть несколько таблиц

Впишите ответ		3
---------------	--	---

- Задание 148 (ОПК6 – ИОПК 6.2)

Впишите в поле ответа правильный ответ. Выделенная и заключенная на информационном носителе информация – это

Впишите ответ		данные
---------------	--	--------

- Задание 149 (ОПК6 – ИОПК 6.2)

Впишите в поле ответа правильный ответ. Если бессистемно заполнять базу данных информацией то, время требуемое для поиска нужной информацией

Впишите ответ		увеличится
		возрастет

- Задание 150 (ОПК6 – ИОПК 6.2)

Впишите в поле ответа номер правильного ответа. Какого элемента не было в архитектуре машины Чарльза Беббиджа?

- 1) запоминающее устройство
- 2) устройство визуализации
- 3) устройство управления
- 4) устройство ввода
- 5) арифметическое устройство

Впишите ответ		2
---------------	--	---

- Задание 151 (ОПК6 – ИОПК 6.2)

Впишите в поле ответа номер правильного ответа. Структура таблицы в базе данных изменится, если

- 1) добавить или удалить запись;
- 2) добавить или удалить поле;
- 3) отредактировать запись;
- 4) поменять местами записи.

Впишите ответ		3
---------------	--	---

- Задание 152 (ОПК6 – ИОПК 6.2)

Впишите в поле ответа номер правильного ответа. Для наглядного отображения связей между таблицами базы данных используется

- 1) мастер подстановок;
- 2) окно базы данных;
- 3) режим конструктора;
- 4) схема данных.

Впишите ответ		4
---------------	--	---

- Задание 153 (ОПК6 – ИОПК 6.2)

Впишите в поле ответа номер правильного ответа. Запрос к базе данных – это

- 1) вопрос к операционной системе;
- 2) инструкция на отбор записей;
- 3) формат ввода информации;
- 4) формат хранения информации.

Впишите ответ		2
---------------	--	---

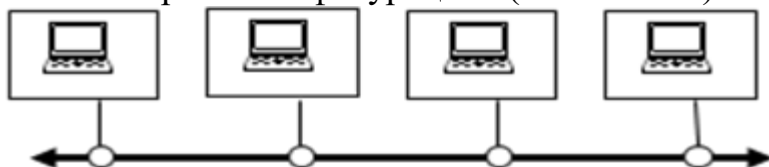
- Задание 154 (ОПК6 – ИОПК 6.2)

Впишите в поле ответа правильный ответ. При работе с MS Access для быстрого пошагового создания форм, запросов или отчетов может использоваться ..., соответственно, форм, запросов, или отчетов.

Впишите ответ		мастер
---------------	--	--------

- Задание 155 (ОПК6 – ИОПК 6.2)

Впишите в поле ответа номер правильного ответа. На схеме изображена сеть компьютеров с конфигурацией (топологией)



- 1) древовидной;
- 2) звездной (радиальной);
- 3) кольцевой;
- 4) шинной.

Впишите ответ		4
---------------	--	---

- Задание 156 (ОПК6 – ИОПК 6.2)

Впишите в поле ответа номер правильного ответа. Адресацию компьютера в сети Интернет можно осуществить, указав

- 1) полное доменное имя компьютера;
- 2) IP-адрес компьютера;
- 3) номер телефона пользователя;
- 4) имя пользователя.

Впишите ответ		2
---------------	--	---

- Задание 157 (ОПК6 – ИОПК 6.2)

Впишите в поле ответа номер правильного ответа. Основной характеристикой каналов передачи информации является:

- 1) пропускная способность
- 2) удалённость отправителя информации
- 3) удалённость получателя информации
- 4) скорость передачи информации

Впишите ответ		1
---------------	--	---

- Задание 158 (ОПК6 – ИОПК 6.2)

Впишите в поле ответа номер правильного ответа. Сеть, объединяющая компьютеры, установленные в одном помещении или в здании, называется:

- 1) региональная
- 2) корпоративная
- 3) локальная
- 4) глобальная

Впишите ответ		3
---------------	--	---

- Задание 159 (ОПК6 – ИОПК 6.2)

Впишите в поле ответа номер правильного ответа.

Каждый компьютер, подключенный к Интернету, имеет свой уникальный

- 1) формат
- 2) IP-адрес
- 3) доменный адрес
- 4) канал

Впишите ответ		2
---------------	--	---

- Задание 160 (ОПК6 – ИОПК 6.2)

Впишите в поле ответа номер правильного ответа. Укажите правильно записанный адрес электронной почты:

- 1) IVANOV IVAN@MAIL.RU
- 2) IVANOV IVAN@MAIL.RU
- 3) ИВАНОВ@MAIL.RU
- 4) ИВАНОВ MAIL.RU

Впишите ответ		1
---------------	--	---

ИОПК 6.3. Владеет методами библиографического поиска информации с использованием коммуникационных технологий

- Задание 161 (ОПК6 – ИОПК 6.3)

Впишите в поле ответа номер правильного ответа. Браузеры являются:

- 1) сетевыми вирусами;
- 2) антивирусными программами;
- 3) трансляторами языка программирования;
- 4) средством просмотра Web-страниц

Впишите ответ		4
---------------	--	---

- Задание 162 (ОПК6 – ИОПК 6.3)

Впишите в поле ответа номер правильного ответа. Задан адрес электронной почты в сети Интернет:

user_name@mtu-net.ru. Каково имя сервера?

- 1) ru
- 2) mtu-net.ru
- 3) user_name

4) mtu-net

Впишите ответ		2
---------------	--	---

- Задание 163 (ОПК6 – ИОПК 6.3)

Впишите в поле ответа номер правильного ответа. В глобальной компьютерной сети Интернет транспортный протокол Transport Control Protocol (TCP) обеспечивает ...

- 1) передачу информации по заданному адресу
- 2) разбиение передаваемого файла на части (пакеты)
- 3) получение почтовых сообщений
- 4) передачу почтовых сообщений

Впишите ответ		2
---------------	--	---

- Задание 164 (ОПК6 – ИОПК 6.3)

Впишите в поле ответа номер правильного ответа. Задан адрес сервера Интернет: www.mirkro.ru Каково имя домена верхнего уровня?

- 1) www.mirkro.ru
- 2) www
- 3) mirkro.ru
- 4) ru

Впишите ответ		4
---------------	--	---

- Задание 165 (ОПК6 – ИОПК 6.3)

Впишите в поле ответа номер правильного ответа. Реклама в Интернете реализуется с помощью

- 1) доски объявлений;
- 2) интернет - аукционов;
- 3) хостинга;
- 4) баннера

Впишите ответ		4
---------------	--	---

- Задание 166 (ОПК6 – ИОПК 6.3)

Впишите в поле ответа номер правильного ответа. Что такое URL?

- 1) Информация, размещенная на веб-страницах
- 2) Уникальный адрес страницы в сети Интернет
- 3) Название языка, на котором создаются Web-страницы
- 4) Прикладной протокол

Впишите ответ		2
---------------	--	---

- Задание 167 (ОПК6 – ИОПК 6.3)

Впишите в поле ответа правильный ответ. Что такое http?

Впишите ответ		протокол
---------------	--	----------

- Задание 168 (ОПК6 – ИОПК 6.3)

Впишите в поле ответа номер правильного ответа. Организованную совокупность структурированных данных в определенной предметной области называют:

- 1) электронной таблицей;
- 2) маркированным списком;
- 3) базой данных;
- 4) многоуровневым списком.

Впишите ответ		3
---------------	--	---

- Задание 169 (ОПК6 – ИОПК 6.3)

Впишите в поле ответа номер правильного ответа. Записью в реляционных базах данных называют:

- 1) ячейку;
- 2) столбец таблицы;
- 3) имя поля;
- 4) строку таблицы.

Впишите ответ		4
---------------	--	---

- Задание 170 (ОПК6 – ИОПК 6.3)

Впишите в поле ответа номер правильного ответа. Поле, значение которого не повторяется в различных записях, называется:

- 1) записью;
- 2) полем;
- 3) ключом;
- 4) отчетом.

Впишите ответ		3
---------------	--	---

- Задание 171 (ОПК6 – ИОПК 6.3)

Впишите в поле ответа номер правильного ответа. Для выборки записей и обновления данных из одной или нескольких таблиц базы данных служат:

- 1) формы;
- 2) отчеты;
- 3) таблицы;
- 4) запросы.

Впишите ответ		4
---------------	--	---

- Задание 172 (ОПК6 – ИОПК 6.3)

Впишите в поле ответа номер правильного ответа. Условие поиска может задаваться с помощью:

- 1) только арифметического выражения;
- 2) знака вопроса;
- 3) простого или сложного логического выражения;

4) вызова справки.

Впишите ответ		3
---------------	--	---

- Задание 173 (ОПК6 – ИОПК 6.3)

Впишите в поле ответа правильный ответ.

Имеется база данных:

Номер	Фамилия	Имя	Отчество	Год рождения	Класс	Школа
1	Иванов	Петр	Олегович	1988	7	135
2	Катаев	Сергей	Иванович	1986	9	195
3	Беляев	Иван	Петрович	1985	11	45
4	Носов	Антон	Павлович	1986	10	4

Количество полей в ней равно:

Впишите ответ		7
---------------	--	---

- Задание 174 (ОПК6 – ИОПК 6.3)

Впишите в поле ответа правильный ответ. Дана таблица некоторой базы данных:

Страна	Население, 1995 г., млн чел	Площадь, тыс. км ²
Канада	29,5	9970,0
США	263,3	9364,0
Мексика	93,7	1958,2
Перу	23,8	1285,2

Количество записей в этой таблице, удовлетворяющих условию «Население больше 50 млн чел.», равно:

Впишите ответ		2
---------------	--	---

- Задание 175 (ОПК6 – ИОПК 6.3)

Впишите в поле ответа номер правильного ответа. Для выборки записей и обновления данных из одной или нескольких таблиц базы данных служат:

- 1) отчеты;
- 2) формы;
- 3) запросы;
- 4) таблицы.

Впишите ответ		3
---------------	--	---

- Задание 176 (ОПК6 – ИОПК 6.3)

Впишите в поле ответа номер правильного ответа. Установку отношения между ключевым полем одной таблицы и полем внешнего ключа другой называют:

- 1) паролем;
- 2) связью;

- 3) запросом;
- 4) подстановкой.

Впишите ответ		2
---------------	--	---

- Задание 177 (ОПК6 – ИОПК 6.3)

Впишите в поле ответа номер правильного ответа. Одно из требований предъявляемых к БД, которое позволяет осуществлять поиск данных с помощью различных методов доступа...

- 1) многократное использование;
- 2) простота;
- 3) гибкость использования.

Впишите ответ		3
---------------	--	---

- Задание 178 (ОПК6 – ИОПК 6.3)

Впишите в поле ответа номер правильного ответа. Совокупность интерфейсных модулей, обеспечивающих связь пользователей с БД...

- 1) ядро СУБД;
- 2) среда;
- 3) утилиты

Впишите ответ		2
---------------	--	---

- Задание 179 (ОПК6 – ИОПК 6.3)

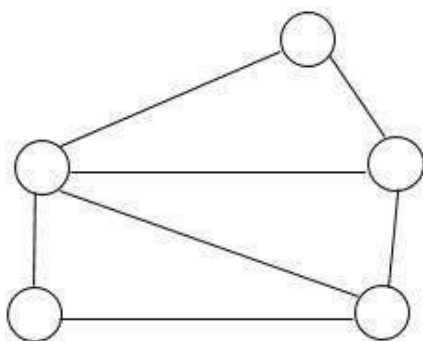
Впишите в поле ответа номер правильного ответа. Модель, которая представляет интегрированные требования всех пользователей к базе данных данной предметной области...

- 1) концептуальная;
- 2) логическая;
- 3) информационная.

Впишите ответ		1
---------------	--	---

- Задание 180 (ОПК6 – ИОПК 6.3)

Впишите в поле ответа правильный ответ. Какую модель данных можно изобразить графом, представленным на рисунке



Впишите ответ		сетевую
		сетевая

ОПК-7 Способен применять современные экологичные и безопасные методы рационального использования сырьевых и энергетических ресурсов в машиностроении;

- Задание 1 (ОПК-7 – ИОПК-7.1)

Куда обращаться при рассмотрении трудовых споров, связанных с нарушением законодательства об охране труда, установленных трудовыми договорами или соглашениями по охране труда?

		в профсоюзную организацию
		в профсоюз

- Задание 2 (ОПК-7 – ИОПК-7.1)

Документ, информирующий о характере и масштабах возможных чрезвычайных ситуаций на промышленном объекте и объявляющий о принятых собственником мерах по их предупреждению и ликвидации на этапах ввода объекта в эксплуатацию, его функционирования и вывода из эксплуатации

		декларация о промышленной безопасности объекта
		декларация о промбезопасности

- Задание 3 (ОПК-7 – ИОПК-7.1)

Чрезвычайное событие техногенного характера, происшедшее по конструктивным, технологическим или эксплуатационным причинам, называется

		аварией
		авария

- Задание 4 (ОПК-7 – ИОПК-7.1)

Обстановка на определенной территории, сложившаяся в результате аварии, опасного природного явления, катастрофы, стихийного или иного бедствия, которые могут повлечь или повлекли за собой человеческие жертвы называется

		чрезвычайной ситуацией
		чрезвычайная ситуация

- Задание 5 (ОПК-7 – ИОПК-7.1)

Отказ или повреждение технических устройств, применяемых на опасном производственном объекте, отклонение от установленного режима технологического процесса называется

		инцидент
		инцидентом

- Задание 6 (ОПК-7 – ИОПК-7.1)

Нештатные аварийно-спасательные формирования, созданные организациями, эксплуатирующими опасные производственные объекты, на которых ведутся горные работы, из числа работников таких организаций, называются...

		вспомогательные горноспасательные команды
		внештатными горноспасательными командами

- Задание 7 (ОПК-7 – ИОПК-7.1)

Локальный нормативный акт, регламентирующий в соответствии с ТК РФ и иными федеральными законами порядок приема и увольнения работников, основные права, обязанности и ответственность сторон трудового договора, режим работы, время отдыха, применяемые к работникам меры поощрения и взыскания, а также иные вопросы регулирования трудовых отношений

		правила внутреннего трудоустройства
--	--	--

- Задание 8 (ОПК-7 – ИОПК-7.1)

Опасные производственные объекты подлежат регистрации в...

		государственном реестре
--	--	-------------------------

- Задание 9 (ОПК-7 – ИОПК-7.1)

На сколько классов подразделяются опасные производственные объекты в зависимости от уровня потенциальной опасности аварий на них для жизненно важных интересов личности и общества

		4
--	--	---

- Задание 10 (ОПК-7 – ИОПК-7.1)

Неисправность насосов, подогревателей и другого вспомогательного оборудования, вызвавшая остановку котла, приведшую к общему снижению отпуска тепла потребителям более чем на 50% продолжительностью свыше 16 часов, относится к ...

		авариям
		аварии

- Задание 11 (ОПК-7 – ИОПК-7.1)

В организации, эксплуатирующей опасные производственные объекты, несет ответственность за полноту и достоверность сведений, представленных для регистрации в государственном реестре опасных производственных объектов, в соответствии с законодательством Российской Федерации

		руководитель
--	--	--------------

- Задание 12 (ОПК-7 – ИОПК-7.1)

Организованный и регулируемый воздухообмен, обеспечивающий удаление из помещения воздуха, загрязненного вредными газами, парами, пылью, а также улучшающий метеопараметры в рабочей зоне, называется:

		вентиляция
		вентиляцией

- Задание 13 (ОПК-7 – ИОПК-7.1)

Является ли обязанностью руководителя допускать к работе на опасном производственном объекте лиц, удовлетворяющих соответствующим квалификационным требованиям и не имеющих медицинских противопоказаний к указанной работе

		да
--	--	----

- Задание 14 (ОПК-7 – ИОПК-7.1)

Состояние, в котором находится ацетилен в баллонах:

		растворённое
--	--	--------------

- Задание 15 (ОПК-7 – ИОПК-7.1)

Кто обязан осуществлять мероприятия по локализации и ликвидации последствий аварий на опасном производственном объекте, оказывать содействие государственным органам в расследовании причин аварии

		организация, эксплуатирующая опасный производственный объект
--	--	--

- Задание 16 (ОПК-7 – ИОПК-7.1)

Приведите эргономические критерии для оценки тяжести труда

		вес поднимаемого и переносимого груза
--	--	---------------------------------------

- Задание 17 (ОПК-7 – ИОПК-7.1)

Территория, пространственная область проявления опасностей, на которой увеличивается риск возникновения опасной ситуации или несчастного случая

		опасная зона
--	--	--------------

- Задание 18 (ОПК-7 – ИОПК-7.1)

Наибольшую опасность в отношении острого отравления имеют вещества класса опасности...

		первого
		1

- Задание 19 (ОПК-7 – ИОПК-7.1)

Состояние защищенности жизненно важных интересов личности и общества от аварий на опасных производственных объектах и их последствий называется

		промышленной безопасностью
--	--	----------------------------

- Задание 20 (ОПК-7 – ИОПК-7.1)

Система сохранения жизни и здоровья работников в процессе трудовой деятельности, включающая в себя правовые, социально-экономические, организационно-технические, санитарно-гигиенические, реабилитационные и другие мероприятия называется

		охраной труда
		охрана труда

- Задание 21 (ОПК-7 – ИОПК-7.1)

Состояние защищенности основных фондов, работников, а также третьих лиц (включая их имущество) и окружающей среды от воздействия негативных факторов, происшествий, вредных и опасных производственных факторов называется

		производственной безопасностью
--	--	--------------------------------

- Задание 22 (ОПК-7 – ИОПК-7.1)

Вредный производственный фактор при длительном воздействии на организм работающего приводит к...

		профессиональному заболеванию
		заболеваниям

- Задание 23 (ОПК-7 – ИОПК-7.1)

Метеорологические условия внутренней среды помещений, которые определяются действующими на организм человека сочетаниями температуры, влажности, скорости движения воздуха и теплового излучения; комплекс физических факторов, оказывающих влияние на теплообмен человека с окружающей средой, на тепловое состояние человека и определяющих самочувствие, работоспособность, здоровье и производительность труда, называются...

		микроклиматом
--	--	---------------

- Задание 24 (ОПК-7 – ИОПК-7.1)

По каждому факту возникновения аварии на опасном производственном объекте проводится

		техническое расследование причин аварии
		техническое расследование

- Задание 25 (ПК-2.3 – ИПК-2.3.1)

Экспертизу промышленной безопасности проводит организация, имеющая лицензию на проведение указанной экспертизы, за счет средств

		заказчика
--	--	-----------

- Задание 26 (ОПК-7 – ИОПК-7.1)

Причины и обстоятельства аварии, размер причиненного вреда, допущенные нарушения требований промышленной безопасности, лица, допустившие эти нарушения, а также меры, которые приняты для локализации и ликвидации последствий аварии, и содержатся предложения по предупреждению подобных аварий оформляются...

		актом
		актом технического расследования причин аварии

- Задание 27 (ОПК-7 – ИОПК-7.1)

Федеральным органом исполнительной власти в области промышленной безопасности в соответствии с административным регламентом ведётся

		реестр промышленных деклараций
--	--	--------------------------------

- Задание 28 (ОПК-7 – ИОПК-7.1)

Общественная деятельность, осуществляемая в целях обеспечения соблюдения организациями, осуществляющими деятельность в области промышленной безопасности, их руководителями и иными должностными лицами, индивидуальными предпринимателями и их уполномоченными представителями требований, установленных Федеральным законом и принимаемыми в соответствии с ними иными нормативными правовыми актами Российской Федерации в области промышленной безопасности называется

		общественным контролем
--	--	------------------------

- Задание 29 (ОПК-7 – ИОПК-7.1)

В случае причинения вреда жизни или здоровью граждан в результате аварии или инцидента на опасном производственном объекте эксплуатирующая организация или иной владелец опасного производственного объекта, ответственные за причиненный вред, обязаны обеспечить ... в счет возмещения причиненного вреда

		выплату компенсации
--	--	---------------------

- Задание 30 (ОПК-7 – ИОПК-7.1)

Декларация промышленной безопасности находящегося в эксплуатации опасного производственного объекта разрабатывается вновь в случае истечения лет со дня внесения в реестр деклараций

		десяти
		10

- Задание 31 (ОПК-7 – ИОПК-7.1)

Защитой человека от вредных воздействий загрязнений окружающей среды является

		экологическая безопасность
--	--	----------------------------

- Задание 32 (ОПК-7 – ИОПК-7.1)

Отсутствие защищенности природной среды и жизненно важных интересов человека от возможного негативного воздействия хозяйственной и иной деятельности, чрезвычайных ситуаций природного и техногенного характера, их последствий называется...

		экологический риск
--	--	--------------------

- Задание 33 (ОПК-7 – ИОПК-7.1)

Объекты, на которых получают, перерабатываются, хранятся, транспортируются и уничтожаются опасные вещества, называются

		опасные производственные объекты
--	--	----------------------------------

- Задание 34 (ОПК-7 – ИОПК-7.1)

Сколько действует аттестация по промышленной безопасности?

		5 лет
--	--	-------

- Задание 35 (ОПК-7 – ИОПК-7.2)

Как часто должно проверяться исправное действие автоблокировки и сигнализации?

		в соответствии с инструкцией по эксплуатации приборов не реже одного раза в месяц
		1 раз в месяц

- Задание 36 (ОПК-7 – ИОПК-7.2)

Возможна ли газовая резка и сварка на действующих газопроводах и аппаратах, находящихся под разрежением?

		нет
		запрещена

- Задание 37 (ОПК-7 – ИОПК-7.2)

Техническое освидетельствование в форме статических и динамических испытаний систем безопасности и управления, сигнализации и освещения, тормозов, целостности канатов, блоков, конструкций, креплений и др. проводятся при ... освидетельствовании

		ПОЛНОМ
--	--	--------

- Задание 38 (ОПК-7 – ИОПК-7.2)

Обязанность соблюдать положения нормативных правовых актов, устанавливающих требования промышленной безопасности, а также правила ведения работ на опасном производственном объекте и порядок действий в случае аварии или инцидента на опасном производственном объекте возложена на...

		работников опасного производственного работников
--	--	--

- Задание 39 (ОПК-7 – ИОПК-7.2)

Техническое освидетельствование подъёмных сооружений, используемых на опасных производственных объектах, может быть двух видов:

		частичное или полное
--	--	----------------------

- Задание 40 (ОПК-7 – ИОПК-7.2)

Стальные канаты и цепи грузоподъемных устройств, предназначенные для перемещения ковшей с расплавленным металлом, а также траверсы самих ковшей должны защищаться

		кожухами от лучистого тепла кожухами
--	--	---

- Задание 41 (ОПК-7 – ИОПК-7.2)

Электрическое соединение металлических частей электрического устройства с заземленной точкой источника питания при помощи нулевого защитного проводника называется защитным...

		занулением
--	--	------------

- Задание 42 (ОПК-7 – ИОПК-7.2)

С какой периодичностью газопроводы газоочистки природного газа подвергаются пневматическому испытанию?

		1 раз в 4 года
--	--	----------------

- Задание 43 (ОПК-7 – ИОПК-7.2)

В соответствии с законодательством Российской Федерации отдельные виды деятельности в области промышленной безопасности подлежат

		лицензированию
--	--	----------------

- Задание 44 (ОПК-7 – ИОПК-7.2)

Максимальная концентрация аварийно-химически опасных веществ, не оказывающая вредного влияния на здоровье человека, является

		предельно допустимой
		предельно допустимой концентрацией

- Задание 45 (ОПК-7 – ИОПК-7.3)

Комплекс административно-технических мер, направленных на подтверждение работоспособности при эксплуатации технических устройств, а также зданий и сооружений, применяемых на опасных производственных объектах, называется...

		техническим освидетельствованием
--	--	-------------------------------------

- Задание 46 (ОПК-7 – ИОПК-7.3)

Работники, в том числе руководители организаций, осуществляющие профессиональную деятельность, связанную с проектированием, строительством, эксплуатацией, реконструкцией, капитальным ремонтом, техническим перевооружением, консервацией и ликвидацией опасного производственного объекта, а также изготовлением, монтажом, наладкой, обслуживанием и ремонтом технических устройств, применяемых на опасном производственном объекте, в целях поддержания уровня квалификации и подтверждения знания требований промышленной безопасности обязаны получать дополнительное профессиональное образование в области промышленной безопасности и проходить аттестацию в области промышленной безопасности с периодичностью

		не реже одного раза в пять лет
		1 раз в 5 лет

- Задание 47 (ОПК-7 – ИОПК-7.3)

Сосуды, которые работают под давлением выше 0.7 МПа и сотрудники работающие на этих сосудах, должны быть зарегистрированы в ...

		Ростехнадзоре
--	--	---------------

- Задание 48 (ОПК-7 – ИОПК-7.3)

Зачем заключать с профессиональными аварийно-спасательными службами или с профессиональными аварийно-спасательными формированиями договоры на обслуживание, создавать собственные профессиональные аварийно-спасательные службы или профессиональные аварийно-

спасательные формирования, а также нештатные аварийно-спасательные формирования из числа работников

		для готовности к действиям по локализации и ликвидации последствий аварии
--	--	---

- Задание 49 (ОПК-7 – ИОПК-7.3)

Основным способом обеспечения электробезопасности в сетях до 1000 В является

		ИЗОЛЯЦИЯ
--	--	----------

- Задание 50 (ОПК-7 – ИОПК-7.3)

Требованиями по охране труда при работе в аварийном режиме изложены В...

		инструкции по охране труда
--	--	----------------------------

- Задание 51 (ОПК-7 – ИОПК-7.3)

Диапазон оптимальных температур воздуха в градусах Цельсия в жилом или рабочем помещении составляет

		22-25
--	--	-------

- Задание 52 (ОПК-7 – ИОПК-7.3)

Для защиты органа зрения от инфракрасного излучения используют очки

		с синим светофильтром
		синие

- Задание 53 (ОПК-7 – ИОПК-7.3)

В течение какого времени хранится журнал регистрации нарядов-допусков со дня внесения последней записи?

		6 месяцев
--	--	-----------

- Задание 54 (ОПК-7 – ИОПК-7.3)

Какие требования установлены к системам освещения во взрывоопасных помещениях?

		24 В
		Не более 24 Вольт

- Задание 55 (ОПК-7 – ИОПК-7.3)

Каким документом должны определяться схема контроля и периодичность замеров величины сопротивления изоляции технических устройств в электролизных цехах и отделениях?

		технологической инструкцией
--	--	-----------------------------

- Задание 56 (ОПК-7 – ИОПК-7.3)

В каком положении должны находиться баллоны со сжатым газом во время работы?

		в вертикальном положении
		в вертикальном

- Задание 57 (ОПК-7 – ИОПК-7.3)

Каким документом должны определяться схема контроля и периодичность замеров величины сопротивления изоляции технических устройств в электролизных цехах и отделениях?

		4
--	--	---

- Задание 58 (ОПК-7 – ИОПК-7.3)

Какой вид контроля осуществляется вышестоящими органами хозяйственного управления в отношении подчиненных им предприятий и организаций и включает в себя проверку выполнения требований безопасности и гигиены труда

		ведомственный
		ведомственный контроль

- Задание 59 (ОПК-7 – ИОПК-7.3)

Контроль работодателя (юридического лица или ИП) за тем, чтобы в его организации соблюдались санитарные правила, называется...

		производственным контролем
--	--	----------------------------

- Задание 60 (ОПК-7 – ИОПК-7.3)

При осуществлении федерального государственного надзора в области промышленной безопасности проводятся следующие контрольные (надзорные) мероприятия:

		выездные и документарные проверки
		выездные проверки, документарные проверки

ОПК-8 Способен проводить анализ затрат на обеспечение деятельности производственных подразделений

Задание 1 (ОПК-8 – ИОПК-8.2)

Определите ток, потребляемый двигателем постоянного тока параллельного возбуждения номинальной мощностью 90кВт, который включен в сеть с напряжением 440 В, $\eta_{\text{ном}}=87\%$?

		235 А
--	--	-------

- Задание 2 (ОПК-8 – ИОПК-8.3)

Однофазный трансформатор номинальной мощностью 630кВА имеет число витков первичной обмотки 600 и коэффициент трансформации 20. Определите число витков вторичной обмотки.

		30
--	--	----

- Задание 3 (ОПК-8 – ИОПК-8.3)

Определить полезную мощность на выходе синхронного генератора, если полная номинальная мощность на выходе 330кВА, коэффициент мощности нагрузки, подключенной к мощности генератора $\cos \varphi_1=0,9$?

		297 кВт
--	--	---------

- Задание 5 (ОПК-8 – ИОПК-8.3)

Напряжение сети 380 В. В паспорте асинхронного двигателя указано напряжение 220/380 В. Как должны быть соединены обмотки статора двигателя в рабочем режиме работы?

		Звездой
--	--	---------

- Задание 6 (ОПК4 – ИОПК4.5)

Частота тока в неподвижном роторе асинхронного трехфазного электродвигателя с фазным ротором равна 50 Гц. Чему равна частота тока во вращающемся роторе при скольжении 8 %?

		4 Гц
--	--	------

- Задание 7 (ОПК-8 – ИОПК-8.3)

Число пар полюсов синхронного генератора 4. Определить частоту вращения магнитного поля статора, если частота генерируемого тока 50 Гц?

		750 об/мин
--	--	------------

- Задание 8 (ОПК-8 – ИОПК-8.3)

Напряжение на первичной обмотке понижающего трансформатора 220 В, мощность 44 Вт. Определите силу тока во вторичной обмотке, если отношения числа витков обмоток равно 5. Потерями энергии можно пренебречь

		1 А
--	--	-----

- Задание 9 (ОПК-8 – ИОПК-8.3)

Определите напряжение на концах первичной обмотки трансформатора, имеющей $N_1=2000$ витков, если напряжение на концах вторичной обмотки, содержащей $N_2=5000$ витков, равно 50 В. Активными сопротивлениями обмоток трансформатора можно пренебречь.

		20 В
--	--	------

- Задание 10 (ОПК-8 – ИОПК-8.3)

Относительную разность частот вращения магнитного поля и ротора асинхронного электродвигателя называют ...

		Скольжением
--	--	-------------

- Задание 11 (ОПК-8 – ИОПК-8.3)

Чему равна скорость асинхронного электродвигателя, если скольжение равно 1?

		0
--	--	---

- Задание 12 (ОПК-8 – ИОПК-8.2)

Каким цветом должны быть обозначены шины трехфазного тока?

		Шины фазы А – желтым, фазы В – зеленым, фазы С – красным цветом
--	--	---

- Задание 13 (ОПК-8 – ИОПК-8.2)

Можно ли использовать землю в качестве фазного или нулевого провода в электроустановках до 1000 В?

		Правилами технической эксплуатации электроустановок потребителей запрещается
--	--	--

- Задание 14 (ОПК-8 – ИОПК-8.2)

Устройство, выполненное в виде шин или проводов с изоляторами и поддерживающими конструкциями, предназначенное для передачи и распределения электрической энергии в пределах электростанции, подстанции или цеха называется ...

		Силовая электрическая цепь
--	--	----------------------------

- Задание 15 (ОПК-8 – ИОПК-8.2)

В каких электроустановках могут выполняться работы в порядке текущей эксплуатации?

		В электроустановках напряжением до 1000 В
--	--	---

- Задание 16 (ОПК-8 – ИОПК-8.2)

Как должно выполняться отключение и включение ненагруженных трансформаторов, к нейтрали которых подключен дугогасящий реактор, во избежание появления перенапряжений?

		После отключения дугогасящего реактора
--	--	--

1. Экономическая теория как наука изучает хозяйственную жизнь общества и разрабатывает принципы экономического поведения отраслей, фирм и отдельных людей при распределении ограниченных

- **ресурсов и благ**

2. Микроэкономика разрабатывает принципы экономического поведения субъектов экономики: продавцов, покупателей, отраслей и

- **фирм**

3. Соперничество участников хозяйственной жизни за реализацию своих экономических интересов это –

- **конкуренция**

4. Фундаментальное направление экономической теории изучает производственные отношения в их связи и зависимости с производительными силами и законы, управляющие развитием

- **экономики**

5. В экономике человек, как главная производительная сила, играет двойственную роль: он одновременно выступает как

- **объект и как субъект экономики**

6. В экономической теории различают внутриотраслевую и межотраслевую конкурентную борьбу. Внутриотраслевая конкуренция идет между фирмами, создающими

- **одинаковую или взаимозаменяющую продукцию**

7. В экономической теории предполагается, что в условиях рыночной экономики фирмы стремятся получить

- **максимум прибыли**

8. В микроэкономике зависимость между рыночными ценами и объемами покупок благ фиксирует

- **закон спроса**

9. В экономической теории зависимость между рыночными ценами и объемом доставляемых на рынок товаров фиксирует

- **закон предложения**

10. В микроэкономике то количество одного блага, от которого надо отказаться, чтобы получить другое благо, это –

- **вмененные издержки**

11. На острове живет 10 человек, каждый из которых может за день или поймать три рыбы, или набрать 2 килограмма орехов. Максимальная производительность данной экономики по улову рыбы за день составит:

- **30 рыб**

12. Известно, что объемы спроса на товар изменились на 3% при снижении цены на 2%. Эластичность спроса по цене составляет

- **$E = -1,5$**

13. Известны функции спроса Q^D и предложения Q^S в зависимости от цены – (p) : $Q^D = 20 - p$; $Q^S = -40 + 5p$. Определить, чему равна равновесная цена (Pe)

- **Pe=10**

14. Известны функции спроса Q^D и предложения Q^S в зависимости от цены – (p) : $Q^D = 20 - p$; $Q^S = -40 + 5p$. Определить равновесный объем продаж, если цена равновесия (Pe)= 10

- **Qe = 10**

15. В микроэкономике субъективная оценка блага потребителем обозначается как MU- предельная полезность (в баллах), которую приносит единица потребленного блага. Если $MU_1 = 70$, $MU_2 = 40$, $MU_3 = 30$, то общая полезность (U) от потребления трех единиц блага будет равна

- **U = 130**

16. В экономике страны из всех доступных ресурсов производится два товара: T_1 и T_2 Первоначально создаваемые объемы : $T_1=1$ и $T_2=12$. Принято решение производить $T_1= 2$, тогда придется произвести $T_2=7$. Вмененные издержки роста производства T_1 равны потерям производства T_2 в размере

- **5 шт. T_2**

17. Известны данные о величине общей полезности, извлекаемой потребителем при использовании блага по назначению: при потреблении одной единицы блага получаемая полезность (U) составит 72 балла; две единицы блага принесут $U = 100$ баллов. Определить, чему равна предельная (дополнительная) полезность (MU), которую приносит потребление второй единицы блага :

- **MU=28 баллов**

18. В микроэкономике ведущим фактором производства выступает труд (L). Если при $L_1 = 1$ чел. обеспечивает объем выпуска продукции $Q_1 = 40$; а

при $L_2 = 2$ чел. $Q_2 = 90$, то предельный (дополнительный) продукт, который создает второй работник равен:

- **MP= 50**

19. Затраты фирмы на капитал- 50 руб. фирма нанимает 4 работника. Ставка заработной платы $w = 10$ руб. Определить общие затраты фирмы (ТС)

- **ТС= 90 руб.**

20. Затраты фирмы на капитал- 500 тыс.руб, Затраты на найм рабочей силы- 400 тыс. руб, на топливо - 300 тыс руб., на сырье - 700 тыс.руб. Определить, чему равны переменные издержки фирмы (VC):

- **VC= 1400 тыс.руб**

21. Производственная функция фирмы выражает зависимость между количеством применяемых факторов и

- **объемами выпуска**

22 . Для определения положения фирмы на рынке (прибыльность, равновесие,убыточность) при выпуске определенного объема продукции необходимо сопоставлять рыночную цену и средние издержки. Если цена выше издержек, можно с уверенностью предположить, что фирма в состоянии

- **прибыльности**

23. Известно, что в микроэкономике категория эластичности спроса выражает психологическую реакцию покупателей на изменение цен. С уверенностью можно сказать, что при высоком диапазоне цен спрос

- **эластичен**

24 .Фирма извлекает положительный эффект масштаба в долгосрочном периоде, если с увеличением объемов производства ее

- **средние издержки снижаются**

25. В краткосрочном периоде основной целью фирмы выступает получение

- **экономической прибыли**

26. Правило принятия эффективных экономических решений для обеспечения получения прибыли: дополнительные затраты на производство товара должны компенсироваться

- **дополнительным доходом от его продажи.**

27. К несовершенным рыночным структурам (реальным рынкам) относятся олигополия, монополия, монополистическая конкуренция и

- **«чистая монополия»**

28. Монополист при установлении цен на продукцию принимает во внимание не только свои издержки, но и

- **эластичность спроса по цене**

29. Цена безубыточности для фирмы в долговременном периоде равна

- **минимуму средних издержек производства**

30. В микроэкономике категория эластичности предложения по цене фиксирует психологическую реакцию поставщиков товаров на рынок на изменение

- **рыночных цен.**

31. Метод изучения экономических явлений в их постоянном развитии это-

- **диалектика**

32. Метод познания, состоящий в расчленении целого на части это –

- **анализ**

33. В экономической теории метод изучения, определяющий сходство или различие экономических процессов или явлений это-

- **сравнение**

34. Метод исследования экономического явления или процесса, который состоит в отвлечении от случайных, временных черт и связей, это-

- **абстракция**

35. Содержанием экономического поведения хозяйствующего субъекта при распределении ограниченных ресурсов для производства благ является выбор наиболее эффективного решения

- **из множества вариантов**

36. Принцип рациональности выбора для покупателя предполагает сопоставление

- **выгод и потерь**

37. Метод исследования экономических процессов, создающий упрощенную картину экономической реальности с выделением типичных черт и зависимостей это-

- **экономическое моделирование**

38. Прогностическая функция экономической теории означает предвидение хода экономического развития и нужна для того, чтобы заблаговременно учесть последствия

- **хозяйственных решений**

39. Санирующая функция рынка проявляется в том, что развитие конкуренции поощряет прогресс предприимчивых, перспективных фирм и

одновременно очищает экономику от

- **слабых фирм**

40. Закономерность долговременного периода: массовый выход фирм из отрасли приводит к

- **ликвидации убытков**

41. *Обозначения:* p - цена, Q - объем выпуска, ATC - средние издержки на единицу продукта.

В краткосрочном периоде фирма получала прибыль, выпуская $Q_1 = 10$ шт. товара при $ATC_1 = 2$ руб. В целях увеличения получаемой прибыли фирма решила увеличить выпуск до $Q_2 = 15$ шт. и $ATC_2 = 3$ руб. Принимая во внимание, что рыночная цена на товар неизменна и равна 4 руб., определить, правильное ли решение приняла фирма

- **Решение не правильное**

42. Известны параметры функций спроса Q^D и предложения Q^S в зависимости от цены $- (p)$ $Q^D = 40 - 2p$; $Q^S = 12 + 5p$. Рыночная равновесная цена $P_e = 4$. Государство устанавливает рыночную цену на уровне $p = 2$ ден.ед. В этих условиях можно с уверенностью предположить, что на рынке установится дефицит товара в размере

- **4 шт. товара**

43. Известны параметры функций спроса Q^D и предложения Q^S в зависимости от цены $- (p)$: $Q^D = 40 - 2p$; $Q^S = 12 + 5p$. Фирма работает на рынке в долговременный период и рассчитывает получить экономическую прибыль, продавая 10 шт. товара. Её средние издержки $ATC = 4$. Определить размер полученной прибыли

- **Прибыль = 0.**

44. У фирмы при объеме выпуска $Q = 100$ шт. товара средние издержки $ATC = 5$ руб./шт. Равновесная рыночная цена $p = 6$ руб. Определить размер бухгалтерской прибыли

- **600 руб**

45. В микроэкономике различают бухгалтерскую, нормальную и экономическую прибыль. Если фирма находится в состоянии краткосрочного равновесия, то предприниматель получает только

- **нормальную прибыль**

46. В краткосрочном периоде средние издержки фирмы $ATC = 5$ руб./шт. Цены на единицу товара на рынке меняются следующим образом: $p_1 = 2$ руб.; $p_2 = 3$ руб.; $p_3 = 4$ руб.; $p_4 = 5$ руб.; $p_5 = 6$ руб. Определить, при каком уровне цен фирма при реализации своего товара получит экономическую прибыль

- **p_6**

47. В микроэкономике считается, что оптимальный масштаб фирмы в долговременном периоде соответствует точке

- **безубыточности фирмы**

48. Если монополия ставит целью получение максимума выручки при освоении рынка, то объемы выпуска будут больше, а цены ниже, чем при выборе цели

- **максимизации прибыли**

49. На краткосрочные колебания спроса монополия предпочитает отвечать не повышением или снижением цен, а изменением

- **объемов выпуска**

50. В микроэкономике индекс рыночной власти- коэффициент Лернера - показывает, на сколько процентов может несовершенный конкурент повысить или понизить

- **цену**

51. Рыночная цена на продукт равна 4 руб. Фирма работает в коротком периоде и выпускает 10 шт. товара. Ее средние постоянные издержки 1,5 руб, средние переменные 0,5 руб. Определить размер получаемой прибыли

- **Прибыль= 20 руб.**

52. *Обозначения:* p - цена, Q -объем выпуска, ATC - средние издержки на единицу продукта.

В краткосрочном периоде фирма получала прибыль, выпуская $Q_1 = 10$ шт. товара при $ATC_1 = 2$ руб. Принимая во внимание, что рыночная цена на продукт стабильна и равна 4 руб., фирма решила увеличить выпуск до $Q_2 = 15$ шт. $ATC_2 = 3$ руб. Определить, как изменится прибыль фирмы:

- **Прибыль уменьшится на 5 руб**

53. Известны параметры функции спроса Q^D в зависимости от цены – (p) :
 $Q^D = 40 - 2p$. Первоначальная равновесная цена $p = 4$ ден.ед.

Для стимулирования спроса государство устанавливает рыночную цену на уровне $p = 2$ ден.ед. Определить, как изменится спрос

- **Спрос увеличится на 4 ед.**

54. Известны параметры функций спроса Q^D и предложения Q^S в зависимости от цены – (p) : $Q^D = 40 - 2p$; $Q^S = 12 + 5p$. Государство устанавливает текущую рыночную цену на уровне $p = 2$ ден.ед. В этих условиях можно с уверенностью предположить, что на рынке установится дефицит товара в размере

- **шт. товара**

55. Фирма работает в долговременном периоде. Определить, стоит ли фирме вступать в отрасль, если при объеме выпуска $Q = 100$ шт. товара ее общие издержки составляют $ТС = 2500$ руб., а отраслевая равновесная цена $P = 22$ руб

- **Не стоит**

ОПК-9 Способен внедрять и осваивать новое технологическое оборудование;

- Задание 1 (Блок 1 – ОПК- 9 Теория автоматического управления)

Теоретическая передаточная функция ПИД-регулятора отличается от п.ф., которая используется в блоке ПИД-регулятора Simulink. Почему?

- Вариант ответа

теоретическая п.ф. ПИД-регулятора должна быть проще, чем в Simulink

- Вариант ответа (+)

Дифференциальная компонента в теоретической п.ф. ПИД-регулятора не является физически реализуемой

- Вариант ответа

Интегральная компонента в теоретической п.ф. ПИД-регулятора не является физически реализуемой

- Вариант ответа

Пропорциональная компонента в теоретической п.ф. ПИД-регулятора не является физически реализуемой

- Задание 2 (Блок 1 – ОПК- 9 Теория автоматического управления)

При каком условии объект будет вести себя как колебательное звено?

- Вариант ответа

Объект находится на границе устойчивости

- Вариант ответа (+)

Объект содержит хотя бы один комплексный полюс

- Вариант ответа

Объект содержит ровно два комплексно-сопряженных полюса

- Вариант ответа

На вход объекта подается гармоническое колебание

- Вариант ответа (+)

- Задание 3 (Блок 1 – ОПК- 9 Теория автоматического управления)

Для объекта второго порядка с двумя единичными начальными условиями построили импульсную характеристику. Где на графике этой характеристики проявятся эти единицы?

- Вариант ответа

График пройдет через точку (1, 1)

- **Вариант ответа**

График пройдет через точку (1, 0) и касательная к графику в точке $t=0$ сек имеет угол наклона равный 1.

- **Вариант ответа (+)**

График пройдет через точку (0, 1) и касательная к графику в точке $t=0$ сек имеет угол наклона равный 1.

- **Вариант ответа**

График пройдет через точку (0, 0) и касательная к графику в точке $t=1$ сек имеет угол наклона равный 1.

- **Задание 4 (Блок 1 – ОПК- 9 Теория автоматического управления)**

ЛАЧХ объекта имеет выброс вверх на одной из частот. Какова роль этой частоты с инженерной точки зрения?

- **Вариант ответа (+)**

Эта частота является резонансной частотой.

- **Вариант ответа**

Такая частота является статистической погрешностью, которой можно пренебречь

- **Вариант ответа**

Такая частота означает неустойчивость объекта.

- **Вариант ответа**

Такая частота означает, что объект находится на границе устойчивости.

- **Задание 5 (Блок 1 – ОПК- 9 Теория автоматического управления)**

Что такое один децибел?

- **Вариант ответа**

увеличение сигнала на 10 процентов

- **Вариант ответа**

увеличение сигнала в 1,1 раза

- **Вариант ответа (+)**

увеличение сигнала в $10^{0.1} = 1.26$ раза.

- **Вариант ответа**

увеличение сигнала в $2^{0.1} = 1.07$ раза

- **Задание 6 (Блок 1 – ОПК- 9 Теория автоматического управления)**

Сколько комплексных полюсов может иметь объект третьего порядка?

- **Вариант ответа**

Три

- **Вариант ответа**

Два кратных комплексно-сопряженных

- **Вариант ответа**

Один.

- **Вариант ответа (+)**

Ни одного

- Задание 7 (Блок 1 – ОПК- 9 Теория автоматического управления)

Какова область устойчивости для непрерывного объекта?

- Вариант ответа (+)

Левая полуплоскость комплексной плоскости

- Вариант ответа

Правая полуплоскость комплексной плоскости

- Вариант ответа

Мнимая ось.

- Вариант ответа

Единичный круг комплексной плоскости

- Задание 8 (Блок 1 – ОПК- 9 Теория автоматического управления)

Какова область устойчивости для дискретного объекта

- Вариант ответа

Левая полуплоскость комплексной плоскости

- Вариант ответа

Правая полуплоскость комплексной плоскости

- Вариант ответа

Единичная окружность комплексной плоскости.

- Вариант ответа (+)

Единичный круг комплексной плоскости

- Задание 9 (Блок 1 – ОПК- 9 Теория автоматического управления)

Что не является свойством линейного объекта?

- Вариант ответа (+)

Объект пропускает гармонику с сохранением фазы

- Вариант ответа

Объект пропускает линейную комбинацию входных сигналов

- Вариант ответа

Объект пропускает производную.

- Вариант ответа

Объект пропускает интеграл

- Задание 10 (Блок 1 – ОПК- 9 Теория автоматического управления)

Какое звено называется элементарным?

- Вариант ответа (+)

Числитель и знаменатель передаточной функции имеют порядок не больше 2

- Вариант ответа

Числитель и знаменатель передаточной функции имеют порядок не больше 1

- Вариант ответа

Только апериодическое или гармоническое звено.

- Вариант ответа

Только звенья, входящие в ПИД-регулятор

- Задание 11 (Блок 1 – ОПК- 9 Теория автоматического управления)

Как линейный объект пропускает гармонический сигнал?

- Вариант ответа (+)

с сохранением частоты

- Вариант ответа

с сохранением амплитуды

- Вариант ответа

с сохранением фазы.

- Вариант ответа

с сохранением bias

- Задание 12 (Блок 1 – ОПК- 9 Теория автоматического управления)

Как записать общее решение линейно системы дифференциальных уравнений?

- Вариант ответа (+)

сумма частного решения и линейной комбинации базисных решений

- Вариант ответа

линейная комбинация базисных решений

- Вариант ответа

сумма частного решения одного из базисных решений.

- Вариант ответа

линейная комбинация частного решения и базисных решений

- Задание 13 (Блок 1 – ОПК- 9 Теория автоматического управления)

Что такое полюсы объекта?

- Вариант ответа (+)

корни знаменателя передаточной функции

- Вариант ответа

корни числителя передаточной функции

- Вариант ответа

корни числителя и знаменателя передаточной функции.

- Вариант ответа

вещественные корни характеристического уравнения

- Задание 14 (Блок 1 – ОПК- 9 Теория автоматического управления)

Какая аббревиатура не является частотной характеристикой объекта?

- Вариант ответа (+)

ЛАФХ

- Вариант ответа

ЛАЧХ

- Вариант ответа

ФЧХ.

- Вариант ответа

АФХ

- Задание 15 (Блок 1 – ОПК- 9 Теория автоматического управления)

Преобразование Лапласа позволяет ...

- Вариант ответа

заменить дифференциальное уравнение алгебраическим уравнением

- Вариант ответа

заменить непрерывный объект дискретным аналогом

- Вариант ответа

определить устойчивость объекта

- Вариант ответа

синтезировать регулятор для неустойчивого объекта

- Задание 16 (Блок 1 – ОПК- 9 Теория автоматического управления)

Систему дифференциальных уравнений нельзя решить ...

- Вариант ответа

с помощью метода Эйлера

- Вариант ответа

с помощью метода Рунге-Кутты

- Вариант ответа

с помощью формулы Коши

- Вариант ответа (+)

с помощью метода Гаусса

- Задание 17 (Блок 1 – ОПК- 9 Теория автоматического управления)

Чему равна фаза комплексного числа $z=a+b*j$?

- Вариант ответа

$\arctg(-b/a)$

- Вариант ответа

$\arctg(b/a)$

- Вариант ответа (+)

$\arctg(-b/a)$ для 1-ой и 4-ой четверти и $\arctg(-b/a) + 180$ для 2-ой и 3-й четверти

- Вариант ответа

$\arctg(-b/a)$ для 2-ой и 3-й четверти и $\arctg(-b/a) + 180$ для 1-ой и 4-й четверти

ЗАДАНИЯ ОТКРЫТОГО ТИПА

- Задание 1 (Блок 1 – ОПК- 9 Теория автоматического управления)

Критерии устойчивости Гурвица и Найквиста, оба используют характеристики объекта. Заключение у этих критериев разные. Что они позволяют определить?

- Вариант ответа (+)

Первый критерий определяет устойчивость самого объекта. Второй – устойчивость замкнутой системы с единичной отрицательной обратной связью.

- Задание 2 (Блок 1 – ОПК- 9 Теория автоматического управления)

Комплексные числа являются такими же числами, как и действительные. Только одну операцию нельзя выполнять с комплексными числами. Какую?

- Вариант ответа (+)

Комплексные числа нельзя сравнивать между собой.

- Задание 3 (Блок 1 – ОПК- 9 Теория автоматического управления)

Что такое передаточная функция объекта??

- Вариант ответа (+)

Это отношение изображения выхода объекта к изображению входа объекта

- Задание 4 (Блок 1 – ОПК- 9 Теория автоматического управления)

Что такое следящая система автоматического управления?

- Вариант ответа (+)

Это замкнутая система с единичной отрицательной обратной связью, в которой выход асимптотически повторяет вход.

- Задание 5 (Блок 1 – ОПК- 9 Теория автоматического управления)

Как определить, является ли устойчивый объект/система апериодическим или гармоническим звеном?

- Вариант ответа (+)

Надо найти полюсы объекта. Если все полюсы отрицательные, то объект апериодическое звено, если есть комплексные полюсы, то это – колебательное звено

- Задание 6 (Блок 1 – ОПК- 9 Теория автоматического управления)

Как гармонический сигнал проходит через устойчивый линейный объект?

- Вариант ответа (+)

На выходе объекта после переходного периода будет также гармонический сигнал с сохранением частоты, но изменившимися амплитудой и фазой.

- Задание 7 (Блок 1 – ОПК- 9 Теория автоматического управления)

Амплитуда гармонического сигнала увеличилась в 100 раз. На сколько децибел увеличился этот сигнал?

- Вариант ответа (+)

- на 20 дБ

- на 2 Б

- Задание 8 (Блок 1 – ОПК- 9 Теория автоматического управления)

Базовый сигнал увеличился на 10 дБ, а затем еще на 20 дБ. Во сколько раз увеличился базовый сигнал?

- Вариант ответа (+)

В 1000 раз

- Задание 9 (Блок 1 – ОПК- 9 Теория автоматического управления)

Что такое комплексный передаточный коэффициент (КПК) объекта?

- Вариант ответа (+)

Это передаточная функция объекта, в которой вместо переменной p подставлено $p=j*\omega$.

- Задание 10 (Блок 1 – ОПК- 9 Теория автоматического управления)

Что такое типовое или элементарное звено?

- Вариант ответа (+)

Это линейный объект, передаточная функция которого имеет в числителе и знаменателе многочлен переменной p не выше второго

- **Задание 11 (Блок 1 – ОПК- 9 Теория автоматического управления)**

Что такое резонансная частота колебательного объекта? И как ее найти?

- **Вариант ответа (+)**

Резонансная частота объекта равна мнимой компоненте комплексного полюса. Входной гармонический сигнал с такой же частотой на выходе усиливается наибольшим образом.

- **Задание 12 (Блок 1 – ОПК- 9 Теория автоматического управления)**

Чему равны модуль и фаза комплексного числа $z = 1+j$?

- **Вариант ответа (+)**

Модуль равен $2^{0.5}$, а фаза равна 45 градусов.

- **Задание 13 (Блок 1 – ОПК- 9 Теория автоматического управления)**

В чем состоит преимущество преобразования Лапласа при решении линейного дифференциального уравнения?

- **Вариант ответа (+)**

Преобразование Лапласа позволяет преобразовать решение сложного дифференциального уравнения к решению простого алгебраического уравнения первого порядка

- **Задание 14 (Блок 1 – ОПК- 9 Теория автоматического управления)**

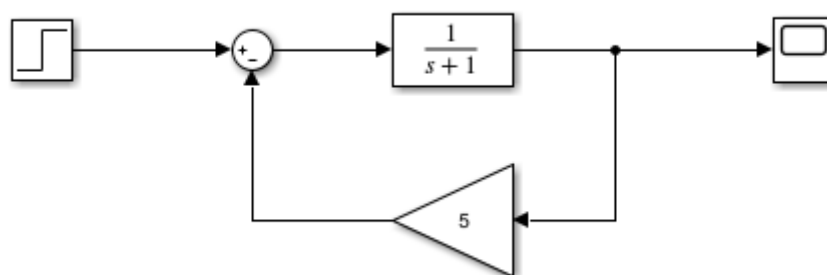
Какие числовые характеристики объекта определяются на этапе анализа этого объекта?

- **Вариант ответа (+)**

Время регулирования, время перерегулирования, время нарастания, число входов в трубку, коэффициент перерегулирования, порядок астатизма, статический коэффициент

- **Задание 15 (Блок 1 – ОПК- 9 Теория автоматического управления)**

Постройте п.ф. объекта по его структурной схеме



- **Вариант ответа (+)**

$W(p) = 1/(p + 6)$

- **Задание 16 (Блок 1 – ОПК- 9 Теория автоматического управления)**

Какой компонент ПИД-регулятора является физически нереализуемым звеном?

- **Вариант ответа (+)**

Блок дифференцирования

- Задание 17 (Блок 1 – ОПК- 9 Теория автоматического управления)

Как нужно подключить регулятор к неустойчивому объекту, чтоб полученная система могла стать устойчивой?

- Вариант ответа (+)

Последовательное и параллельное подключение регулятора не может устранить неустойчивые полюсы объекта. Только встречно-параллельное подключение может дать устойчивую замкнутую систему.

- Задание 18 (Блок 1 – ОПК- 9 Теория автоматического управления)

Что такое «завязанные каналы» объекта?

- Вариант ответа (+)

Для векторного объекта с несколькими входами и выходами с завязанными каналами сигнал, поданный на любой вход, дает отклик на все выходные каналы.

- Задание 19 (Блок 1 – ОПК- 9 Теория автоматического управления)

Что такое «развязка каналов» объекта?

- Вариант ответа (+)

Для векторного объекта развязывание каналов означает разработку вспомогательного блока, последовательно подключенного к объекту, при котором сигнал, поданный на один вход дает отклик только на один выход.

- Задание 20 (Блок 1 – ОПК- 9 Теория автоматического управления)

Какие две функциональные характеристики полностью описывают объект?

- Вариант ответа (+)

Импульсная характеристика – реакция на импульсное воздействие и весовая характеристика – реакция на ступенчатое воздействие

- Задание 21 (Блок 1 – ОПК- 9 Теория автоматического управления)

Как найти весовую характеристику объекта, если известна его передаточная функция?

- Вариант ответа (+)

Чтобы получить весовую функцию, надо разложить передаточную функцию на простейшие дроби и для каждой такой дроби применить обратное преобразование Лапласа по таблице

- Задание 22 (Блок 1 – ОПК- 9 Теория автоматического управления)

Является ли объект с передаточной функцией $W(p) = (p-1)/(p^2+3p+2)$ устойчивым?

- Вариант ответа (+)

Ноль функции $p=1$ не влияет на устойчивость объекта. Полюсы объекта $p_1=-1$, $p_2=-2$ находятся в области устойчивости. Поэтому объект устойчивый.

- Задание 23 (Блок 1 – ОПК- 9 Теория автоматического управления)

Когда объект находится на границе устойчивости?

- Вариант ответа (+)

Когда все полюсы объекта находятся в левой половине комплексной плоскости, причем есть полюсы на мнимой оси.

- Задание 24 (Блок 1 – ОПК- 9 Теория автоматического управления)

Импульсная характеристика любого объекта на границе устойчивости уходит в бесконечность. Чем он отличается от неустойчивого объекта?

- Вариант ответа (+)

Импульсная характеристика неустойчивого объекта уходит в бесконечность по экспоненте, а для объекта на границе устойчивости – по полиному от времени.

- **Задание 25 (Блок 1 – ОПК- 9 Теория автоматического управления)**

Объект задан передаточной функцией $W(p)=1/(p+1)$. На вход подали гармонический сигнал $u(t) = \cos(t)$ с единичной амплитудой $A_{вх}=1$ у.е. Какая амплитуда $A_{вых}$ будет у выходного гармонического сигнала в установившемся режиме?

- Вариант ответа (+)

Частота входного сигнала равна 1 рад/сек. Подставляя в передаточную функцию $p=1*j$, получаем комплексный передаточный коэффициент

$$\frac{1}{j+1} = \frac{1}{\sqrt{2} * e^{j*45^{\circ}}} = \frac{1}{\sqrt{2}} * e^{-j*45^{\circ}}$$

Амплитуда выходного сигнала будет равна

$$A_{вых} = A_{вх} * \frac{1}{\sqrt{2}} = \frac{1}{\sqrt{2}} = 0,7 \text{ у.е.}$$

ОПК-10 Способен контролировать и обеспечивать производственную и экологическую безопасность на рабочих местах

Задание 1 (ОПК-10 – ИОПК-10.1)

Куда обращаться при рассмотрении трудовых споров, связанных с нарушением законодательства об охране труда, установленных трудовыми договорами или соглашениями по охране труда?

		в профсоюзную организацию
		в профсоюз

Задание 2 (ОПК-10 – ИОПК-10.1)

Документ, информирующий о характере и масштабах возможных чрезвычайных ситуаций на промышленном объекте и объявляющий о принятых собственником мерах по их предупреждению и ликвидации на этапах ввода объекта в эксплуатацию, его функционирования и вывода из эксплуатации

		декларация о промышленной безопасности объекта
		декларация о промбезопасности

- Задание 3 (ОПК-10 – ИОПК-10.1)

Чрезвычайное событие техногенного характера, происшедшее по конструктивным, технологическим или эксплуатационным причинам, называется

		аварией
		авария

- Задание 4 (ОПК-10 – ИОПК-10.1)

Обстановка на определенной территории, сложившаяся в результате аварии, опасного природного явления, катастрофы, стихийного или иного бедствия, которые могут повлечь или повлекли за собой человеческие жертвы называется

		чрезвычайной ситуацией
		чрезвычайная ситуация

- Задание 5 (ОПК-10 – ИОПК-10.1)

Отказ или повреждение технических устройств, применяемых на опасном производственном объекте, отклонение от установленного режима технологического процесса называется

		инцидент
		инцидентом

- Задание 6 (ОПК-10 – ИОПК-10.1)

Нештатные аварийно-спасательные формирования, созданные организациями, эксплуатирующими опасные производственные объекты, на которых ведутся горные работы, из числа работников таких организаций, называются...

		вспомогательные горноспасательные команды
		внештатными горноспасательными командами

- Задание 7 (ОПК-10 – ИОПК-10.1)

Локальный нормативный акт, регламентирующий в соответствии с ТК РФ и иными федеральными законами порядок приема и увольнения работников, основные права, обязанности и ответственность сторон трудового договора, режим работы, время отдыха, применяемые к работникам меры поощрения и взыскания, а также иные вопросы регулирования трудовых отношений

		правила внутреннего трудового распорядка
--	--	---

- Задание 8 (ОПК-10 – ИОПК-10.1)

Опасные производственные объекты подлежат регистрации в...

		государственном реестре
--	--	-------------------------

- Задание 9 (ОПК-10 – ИОПК-10.1)

На сколько классов подразделяются опасные производственные объекты в зависимости от уровня потенциальной опасности аварий на них для жизненно важных интересов личности и общества

		4
--	--	---

- Задание 10 (ОПК-10 – ИОПК-10.1)

Неисправность насосов, подогревателей и другого вспомогательного оборудования, вызвавшая остановку котла, приведшую к общему снижению отпуска тепла потребителям более чем на 50% продолжительностью свыше 16 часов, относится к ...

		авариям
		аварии

- Задание 11 (ОПК-10 – ИОПК-10.1)

В организации, эксплуатирующей опасные производственные объекты, несет ответственность за полноту и достоверность сведений, представленных для регистрации в государственном реестре опасных производственных объектов, в соответствии с законодательством Российской Федерации

		руководитель
--	--	--------------

- Задание 12 (ОПК-10 – ИОПК-10.1)

Организованный и регулируемый воздухообмен, обеспечивающий удаление из помещения воздуха, загрязненного вредными газами, парами, пылью, а также улучшающий метеословия в рабочей зоне, называется:

		вентиляция
		вентиляцией

- Задание 13 (ОПК-10 – ИОПК-10.1)

Является ли обязанностью руководителя допускать к работе на опасном производственном объекте лиц, удовлетворяющих соответствующим квалификационным требованиям и не имеющих медицинских противопоказаний к указанной работе

		да
--	--	----

- Задание 14 (ОПК-10 – ИОПК-10.1)

Состояние, в котором находится ацетилен в баллонах:

		растворённое
--	--	--------------

- Задание 15 (ОПК-10 – ИОПК-10.1)

Кто обязан осуществлять мероприятия по локализации и ликвидации последствий аварий на опасном производственном объекте, оказывать содействие государственным органам в расследовании причин аварии

		организация, эксплуатирующая опасный производственный объект
--	--	--

- Задание 16 (ОПК-10 – ИОПК-10.1)

Приведите эргономические критерии для оценки тяжести труда

		вес поднимаемого и переносимого груза
--	--	---------------------------------------

- Задание 17 (ОПК-10 – ИОПК-10.1)

Территория, пространственная область проявления опасностей, на которой увеличивается риск возникновения опасной ситуации или несчастного случая

		опасная зона
--	--	--------------

- Задание 18 (ОПК-10 – ИОПК-10.1)

Наибольшую опасность в отношении острого отравления имеют вещества класса опасности...

		первого
		1

- Задание 19 (ОПК-10 – ИОПК-10.1)

Состояние защищенности жизненно важных интересов личности и общества от аварий на опасных производственных объектах и их последствий называется

		промышленной безопасностью
--	--	----------------------------

- Задание 20 (ОПК-10 – ИОПК-10.1)

Система сохранения жизни и здоровья работников в процессе трудовой деятельности, включающая в себя правовые, социально-экономические,

организационно-технические, санитарно-гигиенические, реабилитационные и другие мероприятия называется

		охраной труда
		охрана труда

- Задание 21 (ОПК-10 – ИОПК-10.1)

Состояние защищенности основных фондов, работников, а также третьих лиц (включая их имущество) и окружающей среды от воздействия негативных факторов, происшествий, вредных и опасных производственных факторов называется

		производственной безопасностью
--	--	-----------------------------------

- Задание 22 (ОПК-10 – ИОПК-10.1)

Вредный производственный фактор при длительном воздействии на организм работающего приводит к...

		профессиональному заболеванию
		заболеваниям

- Задание 23 (ОПК-10 – ИОПК-10.1)

Метеорологические условия внутренней среды помещений, которые определяются действующими на организм человека сочетаниями температуры, влажности, скорости движения воздуха и теплового излучения; комплекс физических факторов, оказывающих влияние на теплообмен человека с окружающей средой, на тепловое состояние человека и определяющих самочувствие, работоспособность, здоровье и производительность труда, называются...

		микроклиматом
--	--	---------------

- Задание 24 (ОПК-10 – ИОПК-10.1)

По каждому факту возникновения аварии на опасном производственном объекте проводится

		техническое расследование причин аварии
		техническое расследование

- Задание 25 (ОПК-10 – ИОПК-10.2)

Экспертизу промышленной безопасности проводит организация, имеющая лицензию на проведение указанной экспертизы, за счет средств

		заказчика
--	--	-----------

- Задание 26 (ОПК-10 – ИОПК-10.1)

Причины и обстоятельства аварии, размер причиненного вреда, допущенные нарушения требований промышленной безопасности, лица, допустившие эти нарушения, а также меры, которые приняты для локализации и ликвидации последствий аварии, и содержатся предложения по предупреждению подобных аварий оформляются...

		актом
		актом технического расследования причин аварии

- Задание 27 (ОПК-10 – ИОПК-10.1)

Федеральным органом исполнительной власти в области промышленной безопасности в соответствии с административным регламентом ведётся

		реестр промышленных деклараций
--	--	--------------------------------

- Задание 28 (ОПК-10 – ИОПК-10.1)

Общественная деятельность, осуществляемая в целях обеспечения соблюдения организациями, осуществляющими деятельность в области промышленной безопасности, их руководителями и иными должностными лицами, индивидуальными предпринимателями и их уполномоченными представителями требований, установленных Федеральным законом и принимаемыми в соответствии с ними иными нормативными правовыми актами Российской Федерации в области промышленной безопасности называется

		общественным контролем
--	--	------------------------

- Задание 29 (ОПК-10 – ИОПК-10.1)

В случае причинения вреда жизни или здоровью граждан в результате аварии или инцидента на опасном производственном объекте эксплуатирующая организация или иной владелец опасного производственного объекта, ответственные за причиненный вред, обязаны обеспечить ... в счет возмещения причиненного вреда

		выплату компенсации
--	--	---------------------

- Задание 30 (ОПК-10 – ИОПК-10.1)

Декларация промышленной безопасности находящегося в эксплуатации опасного производственного объекта разрабатывается вновь в случае истечения ... лет со дня внесения в реестр деклараций

		десяти
		10

- Задание 31 (ОПК-10 – ИОПК-10.1)

Защитой человека от вредных воздействий загрязнений окружающей среды является

		экологическая безопасность
--	--	----------------------------

- Задание 32 (ОПК-10 – ИОПК-10.1)

Отсутствие защищенности природной среды и жизненно важных интересов человека от возможного негативного воздействия хозяйственной и иной деятельности, чрезвычайных ситуаций природного и техногенного характера, их последствий называется...

		экологический риск
--	--	--------------------

- Задание 33 (ОПК-10 – ИОПК-10.1)

Объекты, на которых получают, перерабатываются, хранятся, транспортируются и уничтожаются опасные вещества, называются

		опасные производственные объекты
--	--	----------------------------------

- Задание 34 (ОПК-10 – ИОПК-10.1)

Сколько действует аттестация по промышленной безопасности?

		5 лет
--	--	-------

- Задание 35 (ОПК-10 – ИОПК-7.2)

Как часто должно проверяться исправное действие автоблокировки и сигнализации?

		в соответствии с инструкцией по эксплуатации приборов не реже одного раза в месяц
		1 раз в месяц

- Задание 36 (ОПК-10 – ИОПК-7.2)

Возможна ли газовая резка и сварка на действующих газопроводах и аппаратах, находящихся под разрежением?

		нет
		запрещена

- Задание 37 (ОПК-10 – ИОПК-7.2)

Техническое освидетельствование в форме статических и динамических испытаний систем безопасности и управления, сигнализации и освещения, тормозов, целостности канатов, блоков, конструкций, креплений и др. проводятся при ... освидетельствовании

		ПОЛНОМ
--	--	--------

- Задание 38 (ОПК-10 – ИОПК-7.2)

Обязанность соблюдать положения нормативных правовых актов, устанавливающих требования промышленной безопасности, а также правила ведения работ на опасном производственном объекте и порядок действий в случае аварии или инцидента на опасном производственном объекте возложена на...

		работников опасного производственного работников
--	--	--

- Задание 39 (ОПК-10 – ИОПК-7.2)

Техническое освидетельствование подъёмных сооружений, используемых на опасных производственных объектах, может быть двух видов:

		частичное или полное
--	--	----------------------

- Задание 40 (ОПК-10 – ИОПК-7.2)

Стальные канаты и цепи грузоподъемных устройств, предназначенные для перемещения ковшей с расплавленным металлом, а также траверсы самих ковшей должны защищаться

		кожухами от лучистого тепла кожухами
--	--	---

- Задание 41 (ОПК-10 – ИОПК-7.2)

Электрическое соединение металлических частей электрического устройства с заземленной точкой источника питания при помощи нулевого защитного проводника называется защитным...

		занулением
--	--	------------

- Задание 42 (ОПК-10 – ИОПК-7.2)

С какой периодичностью газопроводы газоочистки природного газа подвергаются пневматическому испытанию?

		1 раз в 4 года
--	--	----------------

- Задание 43 (ОПК-10 – ИОПК-7.2)

В соответствии с законодательством Российской Федерации отдельные виды деятельности в области промышленной безопасности подлежат

		лицензированию
--	--	----------------

- Задание 44 (ОПК-10 – ИОПК-7.2)

Максимальная концентрация аварийно-химически опасных веществ, не оказывающая вредного влияния на здоровье человека, является

		предельно допустимой
		предельно допустимой концентрацией

- Задание 45 (ОПК-10 – ИОПК-7.3)

Комплекс административно-технических мер, направленных на подтверждение работоспособности при эксплуатации технических устройств, а также зданий и сооружений, применяемых на опасных производственных объектах, называется...

		техническим освидетельствованием
--	--	----------------------------------

- Задание 46 (ОПК-10 – ИОПК-7.3)

Работники, в том числе руководители организаций, осуществляющие профессиональную деятельность, связанную с проектированием, строительством, эксплуатацией, реконструкцией, капитальным ремонтом, техническим перевооружением, консервацией и ликвидацией опасного производственного объекта, а также изготовлением, монтажом, наладкой, обслуживанием и ремонтом технических устройств, применяемых на опасном производственном объекте, в целях поддержания уровня квалификации и подтверждения знания требований промышленной безопасности обязаны получать дополнительное профессиональное образование в области промышленной безопасности и проходить аттестацию в области промышленной безопасности с периодичностью

		не реже одного раза в пять лет
		1 раз в 5 лет

- Задание 47 (ОПК-10 – ИОПК-7.3)

Сосуды, которые работают под давлением выше 0.7 МПа и сотрудники работающие на этих сосудах, должны быть зарегистрированы в ...

		Ростехнадзоре
--	--	---------------

- Задание 48 (ОПК-10 – ИОПК-7.3)

Зачем заключать с профессиональными аварийно-спасательными службами или с профессиональными аварийно-спасательными формированиями договоры на обслуживание, создавать собственные профессиональные аварийно-спасательные службы или профессиональные аварийно-спасательные формирования, а также нештатные аварийно-спасательные формирования из числа работников

		для готовности к действиям по локализации и ликвидации последствий аварии
--	--	---

- Задание 49 (ОПК-10 – ИОПК-7.3)

Основным способом обеспечения электробезопасности в сетях до 1000 В является

		ИЗОЛЯЦИЯ
--	--	----------

- Задание 50 (ОПК-10 – ИОПК-7.3)

Требованиями по охране труда при работе в аварийном режиме изложены в...

		инструкции по охране труда
--	--	----------------------------

- Задание 51 (ОПК-10 – ИОПК-7.3)

Диапазон оптимальных температур воздуха в градусах Цельсия в жилом или рабочем помещении составляет

		22-25
--	--	-------

- Задание 52 (ОПК-10 – ИОПК-7.3)

Для защиты органа зрения от инфракрасного излучения используют очки

		с синим светофильтром
		синие

- Задание 53 (ОПК-10 – ИОПК-7.3)

В течение какого времени хранится журнал регистрации нарядов-допусков со дня внесения последней записи?

		6 месяцев
--	--	-----------

- Задание 54 (ОПК-10 – ИОПК-7.3)

Какие требования установлены к системам освещения во взрывоопасных помещениях?

		24 В
		Не более 24 Вольт

- Задание 55 (ОПК-10 – ИОПК-7.3)

Каким документом должны определяться схема контроля и периодичность замеров величины сопротивления изоляции технических устройств в электролизных цехах и отделениях?

		технологической инструкцией
--	--	-----------------------------

- Задание 56 (ОПК-10 – ИОПК-7.3)

В каком положении должны находиться баллоны со сжатым газом во время работы?

		в вертикальном положении
		в вертикальном

- Задание 57 (ОПК-10 – ИОПК-7.3)

Каким документом должны определяться схема контроля и периодичность замеров величины сопротивления изоляции технических устройств в электролизных цехах и отделениях?

		4
--	--	---

- Задание 58 (ОПК-10 – ИОПК-7.3)

Какой вид контроля осуществляется вышестоящими органами хозяйственного управления в отношении подчиненных им предприятий и организаций и включает в себя проверку выполнения требований безопасности и гигиены труда

		ведомственный
		ведомственный контроль

- Задание 59 (ОПК-10 – ИОПК-10.3)

Контроль работодателя (юридического лица или ИП) за тем, чтобы в его организации соблюдались санитарные правила, называется...

		производственным контролем
--	--	----------------------------

- Задание 60 (ОПК-10 – ИОПК-10.3)

При осуществлении федерального государственного надзора в области промышленной безопасности проводятся следующие контрольные (надзорные) мероприятия:

		выездные и документарные проверки
		выездные проверки, документарные проверки

ОПК-11 Способен проводить научные эксперименты с использованием современного исследовательского оборудования и приборов, оценивать результаты исследований;

- Задание 1 (ОПК11 – ИОПК11.1)

Как называют техническое устройство, здание или сооружение, подвергаемое техническому или неразрушающему контролю?

		объект контроля
--	--	-----------------

- Задание 2 (ОПК11 – ИОПК11.1)

Как называется проверка соответствия объекта контроля, диагностики или мониторинга установленным техническим требованиям?

		технический контроль
--	--	----------------------

- Задание 3 (ОПК11 – ИОПК11.1)

Как называется проверка, контроль, оценка надёжности, параметров и свойств технических устройств, зданий и сооружений, при которых не должна быть нарушена их пригодность к применению и эксплуатации?

		неразрушающий контроль
--	--	------------------------

- Задание 4 (ОПК11 – ИОПК11.1)

Как называется научно-техническая дисциплина, изучающая и устанавливающая признаки дефектов технических объектов, а также методы и средства обнаружения и поиска дефектов?

		техническая диагностика
--	--	-------------------------

- Задание 5 (ОПК11 – ИОПК11.1)

Как называется каждое отдельное несоответствие объекта требованиям, установленным документацией?

		дефект
--	--	--------

- Задание 6 (ОПК11 – ИОПК11.1)

Как называется событие, заключающееся в нарушении исправного состояния объекта при сохранении работоспособного состояния?

		повреждение
--	--	-------------

- Задание 7 (ОПК11 – ИОПК11.1)

Как называется одно из направлений неразрушающего контроля, при котором осуществляется контроль качества материалов, деталей, узлов и покрытий, а также контроль состояния скрытых элементов, механизмов, агрегатов и конструкций с помощью проникающих физических полей, и химических веществ?

		дефектоскопический контроль
--	--	-----------------------------

- Задание 8 (ОПК11 – ИОПК11.1)

Как называется наука о принципах, методах и средствах обнаружения дефектов?

		дефектоскопия
--	--	---------------

- Задание 9 (ОПК11 – ИОПК11.1)

Как называется управление неразрушающего контроля и технической диагностики, связанное с визуализацией физических полей, прошедших или отражённых от объекта контроля, для определения дефектов материала и состояния конструкций?

		интроскопия
--	--	-------------

- Задание 10 (ОПК11 – ИОПК11.1)

Как называется методы контроля, основанные на использовании магнитных полей, создаваемых путём намагничивания контролируемых изделий?

		магнитный
--	--	-----------

- Задание 11 (ОПК11 – ИОПК11.1)

Как называется совокупность правил применения определённых принципов и средств контроля?

		метод контроля
--	--	----------------

- Задание 12 (ОПК11 – ИОПК11.1)

Как называется метод контроля, при котором не должна быть нарушена пригодность объекта в применении, основанная на том или ином физическом явлении?

		метод неразрушающего контроля
--	--	-------------------------------

- Задание 13 (ОПК11 – ИОПК11.1)

Как называется группа методов неразрушающего контроля, объединённых общностью физических явлений, положенных в его основу?

		Вид неразрушающего контроля
--	--	-----------------------------

- Задание 14 (ОПК11 – ИОПК11.1)

Как называется отказ, проявляющийся в резком (мгновенном) изменении характеристик объекта?

		внезапный
--	--	-----------

- Задание 15 (ОПК11 – ИОПК11.1)

Как называется свойство объекта, обеспечивающее возможность, удобства и надёжность его контроля (диагностирования) на всех стадиях жизненного цикла?

		контролепригодность
--	--	---------------------

- Задание 16 (ОПК11 – ИОПК11.1)

Как называется документ, предназначенный на решение задач неразрушающего контроля объекта с указанием последовательности операций контроля, их параметров и средств?

		технологическая инструкция
--	--	----------------------------

- Задание 17 (ОПК11 – ИОПК11.1)

Как называется документ в виде карты, таблицы, инструкции, который содержит основные данные технической документации, операций и средств контроля?

		технологическая карта
--	--	-----------------------

- Задание 18 (ОПК11 – ИОПК11.1)

Как называется документ, составленный по результатам проведения неразрушающего контроля, содержит данные о выполненном контроле, его результате и заключение или выводы?

		заключение по результатам неразрушающего контроля
--	--	---

- Задание 19 (ОПК11 – ИОПК11.1)

Как называется показатель неразрушающего контроля, связанный с вероятностями принятия решений – вероятностями пропуска дефекта или ложного его обнаружения?

		достоверность
--	--	---------------

- Задание 20 (ОПК11 – ИОПК11.1)

Как называется сотрудник, допущенный к выполнению неразрушающего контроля технических устройств, зданий, сооружений (на опасных производственных объектах)?

		специалист в области неразрушающего контроля
--	--	--

- Задание 21 (ОПК11 – ИОПК11.2)

Как называется этап, на котором осуществляется проверка соответствия поступивших материалов, полуфабрикатов, заготовок, комплектующих деталей и сборочных единиц требованиям, установленным в стандартах, технических условиях, договорах о поставках?

		входной контроль
--	--	------------------

- Задание 22 (ОПК11 – ИОПК11.2)

Как называется этап, на котором осуществляется проверка соответствия деталей и сборочных единиц в процессе изготовления или ремонта предъявляемым к ним требованиям?

		операционный контроль
--	--	-----------------------

- Задание 23 (ОПК11 – ИОПК11.2)

Как называется этап, на котором осуществляется проверка соответствия качества готовых изделий требованиям, установленным в нормативно-

технической документации, в том числе: комплектности, упаковки, консервации, пригодности к транспортированию?

		приёмочный контроль
--	--	---------------------

- Задание 24 (ОПК11 – ИОПК11.2)

Что позволяет осуществлять привязку существующих схем контроля к условиям конкретного производства?

		алгоритм технического контроля
--	--	--------------------------------

- Задание 25 (ОПК11 – ИОПК11.2)

Как называется совокупность свойств продукции, обуславливающих её пригодность удовлетворять определенным требованиям в соответствии с её назначением?

		качество продукции
--	--	--------------------

- Задание 26 (ОПК11 – ИОПК11.2)

Как называется проверка соответствия значений параметров объекта требованиям технической документации?

		контроль технического состояния
--	--	---------------------------------

- Задание 27 (ОПК11 – ИОПК11.2)

Как называются объекты, работоспособность которых в случае возникновения отказа не подлежит восстановлению?

		невосстанавливаемые
--	--	---------------------

- Задание 28 (ОПК11 – ИОПК11.2)

Как называются объекты, работоспособность которых может быть восстановлена, в том числе и путём замены?

		восстанавливаемые
--	--	-------------------

- Задание 29 (ОПК11 – ИОПК11.2)

Как называется отказ, происходящий в результате медленного, постепенного ухудшения качества объекта?

		постепенный
--	--	-------------

- Задание 30 (ОПК11 – ИОПК11.2)

Как называется составная часть технического обслуживания, заключающаяся в наблюдении за объектом с целью получения информации о его техническом состоянии и рабочих параметрах?

		мониторинг технического состояния
--	--	-----------------------------------

- Задание 31 (ОПК11 – ИОПК11.2)

Как называется техническое устройство, вещество или материал для проведения контроля?

		средство контроля
--	--	-------------------

- Задание 32 (ОПК11 – ИОПК11.2)

Как называется вид неразрушающего контроля, основанный на анализе параметров упругих волн, возбуждаемых или возникающих в контролируемом объекте?

		акустический
--	--	--------------

- Задание 33 (ОПК11 – ИОПК11.2)

Как называется вид неразрушающего контроля, основанный на регистрации параметров виброакустического сигнала, возникающего при работе контролируемого объекта?

		виброакустический
--	--	-------------------

- Задание 34 (ОПК11 – ИОПК11.2)

Как называется вид неразрушающего контроля, основанный на анализе взаимодействия электромагнитного поля вихретокового преобразователя с электромагнитным полем вихревых токов, наводимых в контролируемом объекте?

		вихретоковый
--	--	--------------

- Задание 35 (ОПК11 – ИОПК11.2)

Как называется вид неразрушающего контроля, основанный на анализе взаимодействия магнитного поля с контролируемым объектом?

		магнитный
--	--	-----------

- Задание 36 (ОПК11 – ИОПК11.2)

Как называется вид неразрушающего контроля, основанный на проникновении веществ в полости дефектов контролируемого объекта?

		контроль проникающими веществами
--	--	----------------------------------

- Задание 37 (ОПК11 – ИОПК11.2)

Как называется вид неразрушающего контроля, основанный на анализе параметров тепловых полей контролируемых объектов, вызванных дефектами?

		тепловой контроль
--	--	-------------------

- Задание 38 (ОПК11 – ИОПК11.2)

Как называется вид неразрушающего контроля, основанный на анализе параметров электрического поля или электрического тока, взаимодействующих с контролируемым объектом или возникающих в контролируемом объекте в результате внешнего воздействия?

		электрический контроль
--	--	------------------------

- Задание 39 (ОПК11 – ИОПК11.2)

Как называются дефекты, возникающие при эксплуатации объектов, относятся к эксплуатационным и предполагают возможность их постоянного развития под действием рабочих нагрузок (температуры, давления, агрессивности среды, динамических особенностей и т. п.)?

		эксплуатационные
--	--	------------------

- Задание 40 (ОПК11 – ИОПК11.2)

К какому виду неразрушающего контроля относятся индукционный метод, магнитопорошковый метод, магнитографический метод, феррозондовый метод, метод магнитной памяти?

		магнитный
--	--	-----------

- Задание 41 (ОПК11 – ИОПК11.3)

К какому виду неразрушающего контроля относятся ёмкостной метод, метод электрического потенциала, термоэлектрический метод, электроискровой метод?

		электрический
--	--	---------------

- Задание 42 (ОПК11 – ИОПК11.3)

К какому виду неразрушающего контроля относятся метод отраженного излучения и метод прохождения?

		вихретоковый
--	--	--------------

- Задание 43 (ОПК11 – ИОПК11.3)

К какому виду неразрушающего контроля относятся пассивный и активный метод?

		тепловой
--	--	----------

- Задание 44 (ОПК11 – ИОПК11.3)

К какому виду неразрушающего контроля относятся такие активные методы как ультразвуковой, метод колебаний, импедансный, эхо-метод, метод прохождения?

		акустический
--	--	--------------

- Задание 45 (ОПК11 – ИОПК11.3)

К какому методу неразрушающего контроля относятся капиллярный метод и метод течеискания?

		Контроль проникающими веществами
--	--	----------------------------------

- Задание 46 (ОПК11 – ИОПК11.3)

К какому виду неразрушающего контроля относится метод виброакустической диагностики?

		виброакустический
--	--	-------------------

- Задание 47 (ОПК11 – ИОПК11.3)

Как называется отказ характеризующийся переходом объекта в частично неработоспособное состояние?

		частичный
--	--	-----------

- Задание 48 (ОПК11 – ИОПК11.3)

Как называется отказ характеризующийся переходом объекта в неработоспособное состояние?

		полный
--	--	--------

- Задание 49 (ОПК11 – ИОПК11.3)

Как называется дефект, при наличии которого использование продукции по назначению невозможно или исключается из-за несоответствия требованиям безопасности или надёжности?

		критический дефект
--	--	--------------------

- Задание 50 (ОПК11 – ИОПК11.3)

Как называются дефекты, возникающие при эксплуатации объектов, относятся к эксплуатационным и предполагают возможность их постоянного развития под действием рабочих нагрузок (температуры, давления, агрессивности среды, динамических особенностей и т. п.)?

		эксплуатационные дефекты
--	--	--------------------------

ОПК-12 Способен оформлять, представлять и докладывать результаты выполненной работы;

Задание 1 (ОПК- 12.1, ОПК-12.2, ОПК- 12.3)

Что такое тезис текста?

1. суждение, на истинности или ложности которого настаивает автор
2. суждение, содержащее вывод
3. гипотеза

Правильный ответ 1 (суждение, на истинности или ложности которого настаивает автор)

Задание 2 (ОПК- 12.1, ОПК-12.2, ОПК- 12.3)

Закончите фразу

Рассуждение от общего к частному называется ...

Правильный ответ дедукция

Задание 3 (ОПК- 12.1, ОПК-12.2, ОПК- 12.3)

Закончите фразу

Рассуждение от частного к общему называется ...

Правильный ответ индукция

Задание 4 (ОПК- 12.1, ОПК-12.2, ОПК- 12.3)

Закончите фразу

Тезис текста должен доказываться с помощью ...

Правильный ответ аргументов /фактов

Задание 5 (ОПК- 12.1, ОПК-12.2, ОПК- 12.3)

Какое слово пропущено?

... – это предположение, выдвигаемое для объяснения какого- либо явления, которое не подтверждено и не опровергнуто. ... – это предполагаемое решение проблемы. Она определяет главное направление научного поиска и является основным методологическим инструментом, организующим весь процесс исследования.

Правильный ответ гипотеза

Задание 6 (ОПК- 12.1, ОПК-12.2, ОПК- 12.3)

Согласно закону формальной логики можно ли считать допустимым противоречие в доказательстве?

Правильный ответ нет, нельзя

Задание 7 (ОПК- 12.1, ОПК-12.2, ОПК- 12.3)

Ряд мыслей, изложенных в логически последовательной форме, называется

1. рассуждением
2. повествованием
3. описанием

Правильный ответ 1. рассуждение

Задание 8 (ОПК- 12.1, ОПК-12.2, ОПК- 12.3)

Закончите фразу.

Метод исследования какого-нибудь явления в его единстве и взаимной связи частей, обобщение, сведение в единое целое данных, добытых анализом, называется

Правильный ответ синтез

Задание 9 (ОПК- 12.1, ОПК-12.2, ОПК- 12.3)

Допустимо ли опираться на статистические данные в тексте-рассуждении
Правильный ответ *допустимо*

Задание 10 (ОПК- 12.1, ОПК-12.2, ОПК- 12.3)

Справедливо ли утверждение?
Анализ данных наблюдения — это интерпретация полученной информации в результате проведенного компанией исследования.
Правильный ответ *справедливо*

Задание 11 (ОПК- 12.1, ОПК-12.2, ОПК- 12.3)

Можно ли назвать процедуру, выполняемую для поддержки, опровержения или подтверждения гипотезы или теории, *экспериментом*?
Правильный ответ *можно*

Задание 12 (ОПК- 12.1, ОПК-12.2, ОПК- 12.3)

Справедливо ли утверждение
Любой правильно оформленный научный текст имеет вступление, основную часть и заключение
Правильный ответ *справедливо*

Задание 13 (ОПК- 12.1, ОПК-12.2, ОПК- 12.3)

Закончите фразу
Вид доказательства, при котором «доказывание» некоторого суждения осуществляется через опровержение отрицания этого суждения — антитезиса — называется ...

Правильный ответ *доказательство «от противного»*

Задание 14 (ОПК- 12.1, ОПК-12.2, ОПК- 12.3)

Если в тексте подробно описывается эксперимент, то такой текст называется
1. описание

2. повествование
3. рассуждение

Правильный ответ описание

Задание 15 (ОПК- 12.1, ОПК-12.2, ОПК- 12.3)

В какой части текста доклада обычно содержатся цели и задачи исследования?

Правильный ответ вступление

Задание 16 (ОПК- 12.1, ОПК-12.2, ОПК- 12.3)

В какой части текста курсовой или доклада обычно содержатся основные выводы исследования?

Правильный ответ заключение

Задание 17 (ОПК- 12.1, ОПК-12.2, ОПК- 12.3)

Закончите фразу

Научный метод описания и изучения массовых явлений, допускающих количественное (численное) выражение, называется ...

Правильный ответ статистический метод

Задание 18 (ОПК- 12.1, ОПК-12.2, ОПК- 12.3)

Какой тип ошибки совершает исследователь, если в его работе вывод не вытекает из рассуждения?

Правильный ответ логическая ошибка

Задание 19 (ОПК- 12.1, ОПК-12.2, ОПК- 12.3)

Нелогическое рассуждение, ход мысли, нарушающий законы и правила логики, либо факт, который не укладывается в рамки логического мышления, то, что нельзя обосновать логически, противоречащее логике, называется ...

1. софизм
2. алогизм
3. силлогизм

Правильный ответ алогизм

Задание 20 (ОПК- 12.1, ОПК-12.2, ОПК- 12.3)

Закончите фразу

Чертеж, рисунок, наглядно и компактно показывающий соотношение каких-либо величин, числовых данных, называется ...

Правильный ответ диаграмма

Задание 21 (ОПК- 12.1, ОПК-12.2, ОПК- 12.3)

Назовите номер предложения, которое является тезисом текста

1. Многие реакции проводятся при избыточной концентрации одного из реагирующих веществ. 2. Так, например, обжиг серного колчедана и окисление аммиака проводят при значительном избытке воздуха. 3. Благодаря этому удается полнее использовать ценные исходные вещества.

Правильный ответ 1

Задание 22 (ОПК- 12.1, ОПК-12.2, ОПК- 12.3)

Назовите номер предложения, в котором содержится вывод.

1. Современное производство оснащено множеством измерительных приборов, с помощью которых судят о температуре и давлении, о скорости движения материалов, о составе исходных веществ и т.д. 2. Для удобства наблюдений показания приборов передаются на щит управления. 3. Благодаря централизации контроля и управления наблюдение за ходом процесса и поддержание заданного режима работы аппаратов чрезвычайно упрощается.

Правильный ответ 3

Задание 23 (ОПК- 12.1, ОПК-12.2, ОПК- 12.3)

С помощью каких слов оформляется последовательность описания отрицательных свойств пластмасс

Наряду с ценными свойствами у пластмасс имеются серьезные недостатки. Во-первых, низкий поток теплостойкости. Нагретые пластмассы плавятся, а в мороз становятся хрупкими. Во-вторых, многие из них имеют малую поверхностную твердость и высокий коэффициент термического расширения. Это следует учитывать при проектировании строительных конструкций.

Правильный ответ во-первых; во-вторых

Задание 24 (ОПК- 12.1, ОПК-12.2, ОПК- 12.3)

Какой из двух глаголов предпочтительное употребить в научном тексте, в тексте доклада или презентации: *обусловливаться* или *обуславливаться*?

Правильный ответ обусловливаться

Задание 25 (ОПК- 12.1, ОПК-12.2, ОПК- 12.3)

Какой логико-смысловый прием используется в тексте:

1. сопоставление
2. допущение
3. противопоставление

Допустим, что нам удалось какое-то тело освободить от всякого влияния других тел. Допустим также, что мы нашли такую систему отсчета, в которой это тело находится в покое или движется прямолинейно и равномерно. Очевидно, такая система будет самой удобной для отыскания причин, вызывающих движение, и лучшей для решения задач динамики. Поэтому нашу задачу можно поставить так: найти хотя бы одну действительно существующую систему отсчета, в которой тело, освобожденное от всяких внешних влияний (уединенное тело), находилось бы в состоянии покоя или сохраняло бы состояние равномерного прямолинейного движения.

Правильный ответ допущение

Задание 26 (ОПК- 12.1, ОПК-12.2, ОПК- 12.3)

С помощью какого союза выражаются в тексте отношения следствия?

Допустим, что нам удалось какое-то тело освободить от всякого влияния других тел. Допустим также, что мы нашли такую систему отсчета, в которой это тело находится в покое или движется прямолинейно и равномерно. Очевидно, такая система будет самой удобной для отыскания причин, вызывающих движение, и лучшей для решения задач динамики. Поэтому нашу задачу можно поставить так: найти хотя бы одну действительно существующую систему отсчета, в которой тело, освобожденное от всяких внешних влияний (уединенное тело), находилось бы в состоянии покоя или сохраняло бы состояние равномерного прямолинейного движения.

Правильный ответ поэтому

Задание 27 (ОПК- 12.1, ОПК-12.2, ОПК- 12.3)

С помощью какой частицы вводится в текст пример?

Когда твердое тело реагирует с жидкостью или газом, в реакции участвуют лишь поверхностные частицы твердого вещества. Поэтому скорость реакции тем больше, чем больше поверхность твердого вещества. Так, колчедан в крупных кусках обжигается медленнее, чем измельченный.

Правильный ответ частица *так*

Задание 28 (ОПК- 12.1, ОПК-12.2, ОПК- 12.3)

Верно ли утверждение, что причастный оборот введен в предложение грамматически правильно?

Электромашинные усилители являются генераторами постоянного тока с независимым возбуждением, иногда с дополнительными обмотками самовозбуждения, рассчитанных для получения большого коэффициента усиления по мощности.

Правильный ответ *нет, неверно*

Задание 29 (ОПК- 12.1, ОПК-12.2, ОПК- 12.3)

Синонимом к слову *детерминировать* является глагол

1. корректировать
2. определять
3. интегрировать

Правильный ответ *2. определять*

Задание 30 (ОПК- 12.1, ОПК-12.2, ОПК- 12.3)

Назовите способ изложения в данном тексте

1. индуктивный
2. концентрический
3. дедуктивный

Известный ученый Л. Н. Гумилев в книге «Этногенез и биосфера Земли», давая определение этнического стереотипа поведения, писал, что когда члены одного этноса вступают в контакт с членами другого этноса, то первое, что их удивляет, а иногда шокирует, – это нормы отношений, принятые в другом этносе. Примеров этому множество. Так, древний афинянин, побывав в Ольвии, с негодованием рассказывал, что скифы не имеют домов, а во время своих праздников напиваются до бесчувствия. Скифы же, наблюдая вакханалии греков, чувствовали такое омерзение, что, однажды, увидев своего царя, гостившего в Ольвии, в венке и с тирсом в руках в составе процессии ликующих эллинов, убили его. Рыцари, захватившие Палестину, возмущались арабским обычаем многоженства, а арабы считали бесстыдством незакрытые лица французских дам.

Правильный ответ *дедуктивный*

Задание 31 (ОПК- 12.1, ОПК-12.2, ОПК- 12.3)

Укажите номера заголовков статей, не соответствующие требованиям лаконичности, ясности, релевантности (соответствия теме)

1. Цели и задачи
2. Конструктивные схемы барабанных, шаровых и других видов мельниц, их конструктивные схемы, потребляемая мощность и производительность
3. Экология и заболеваемость в северных районах России
4. Проблема толерантности в региональных СМИ

Правильный ответ 3, 4

Задание 32 (ОПК- 12.1, ОПК-12.2, ОПК- 12.3)

Укажите номер, соответствующий определению термина «универсалия»?

1. Общие свойства, присущие большинству объектов, изучаемых конкретной наукой
2. Постоянная величина (скалярная, векторная) в математике, физике, химии
3. Отклонение от нормы, от общей закономерности

Правильный ответ 1

Задание 33(ОПК- 12.1, ОПК-12.2, ОПК- 12.3)

Какими смысловыми отношениями связаны предложения в микротексте?

1. целевыми
2. уступительными
3. причинно-следственными

Сила прижатия катков, необходимая для обеспечения работоспособного состояния фрикционной передачи, вызывает на опорной поверхности катков значительные контактные напряжения. Эти натяжения носят циклический характер, так как при откатывании место контакта перемещается по катку. Циклическое действие контактных напряжений способствует развитию усталостных микротрещин на рабочих поверхностях катков. В закрытых передачах, работающих при обильной смазке, микротрещины расклиниваются смазкой, и от рабочей поверхности катка выкрашиваются частицы металла. Такой вид разрушения катка называют усталостным выкрашиванием.

Правильный ответ причинно-следственными

Задание 34 (ОПК- 12.1, ОПК-12.2, ОПК- 12.3)

В данных словах пишется удвоенная согласная?

рас...лаиваться, кор...елировать, метал...ический, рас...читывать

Правильный ответ да

Задание 35 (ОПК- 12.1, ОПК-12.2, ОПК- 12.3)

Нужно ли ставить запятую в предложениях

1. Для подъема и перемещения оборудования и конструкций на небольшую высоту _ применяют домкраты.
2. Общее между планом и картой _ это уменьшенные изображения на бумаге земной поверхности
3. Однако _ возможно и реверсирование путем переключения обмотки возбуждения.

Правильный ответ нет, не нужно

Задание 36 (ОПК- 12.1, ОПК-12.2, ОПК- 12.3)

Этикетно ли в конце презентации дать слайд «Спасибо за внимание»?

Правильный ответ да, этикетно

Задание 37 (ОПК- 12.1, ОПК-12.2, ОПК- 12.3)

Сколько запятых нужно поставить в предложении

Современные автоматические системы управления в большинстве случаев выполняются на базе электрических и электромеханических элементов _ и _ как собственно системы управления _ и _ как исполнительные органы.

Правильный ответ одну запятую

Задание 38 (ОПК- 12.1, ОПК-12.2, ОПК- 12.3)

Правильно ли построены предложения с деепричастным оборотом?

1. Произведя ряд расчетов, задача была решена.
2. Переходя к выводам доклада, заключение расширено.
3. Принимая лекарство ежедневно, боль ушла.

Правильный ответ неправильно

Задание 39 (ОПК- 12.1, ОПК-12.2, ОПК- 12.3)

Каким способом образованы термины?

Вакуум-насос, блок-схема, пресс-форма

Правильный ответ сложение

Задание 40 (ОПК- 12.1, ОПК-12.2, ОПК- 12.3)

Нужно ли ставить запятую в предложении

Мир, который существует независимо от нас _ и который мы можем познавать через наши ощущения и действия, называют материей.

Правильный ответ нет, не нужно

Задание 41 (ОПК- 12.1, ОПК-12.2, ОПК- 12.3)

Как пишутся производные предлоги – слитно или раздельно?
(в)целях; (в)продолжение; (в)отношении

Правильный ответ *раздельно*

Задание 42 (ОПК- 12.1, ОПК-12.2, ОПК- 12.3)

Как пишутся сложные прилагательные
(высоко)нагруженный); (газо)проницаемый; (жаро)прочный

Правильный ответ *слитно*

Задание 43 (ОПК- 12.1, ОПК-12.2, ОПК- 12.3)

Какой заголовок наиболее точно и ясно отражает смысл данного текста?

1. К вопросу о механической энергии
2. Цепные передачи
3. О транспортирующих устройствах

Передачу механической энергии между параллельными валами, осуществляемую с помощью двух колес – звездочек и охватывающей звездочки цепи, называют цепной передачей. Цепная передача, как и ременная, принадлежит к числу передач с гибкой связью. Гибким звеном в этом случае является цепь, входящая в закрепление с зубьями звездочек. Цепную передачу можно классифицировать как передачу зацеплением с гибкой связью (ременным трением с гибкой связью).

Цепные передачи широко распространены в транспортирующих устройствах (конвейеры, элеваторы, мотоциклы, велосипеды), в приводах станков и сельскохозяйственных машин, в химическом, горнорудном, нефтепромышленном машиностроении.

Правильный ответ *2*

Задание 44 (ОПК- 12.1, ОПК-12.2, ОПК- 12.3)

Сколько абзацев в данном тексте?

По своим механическим свойствам газы имеют много общего с жидкостями. Так же, как и жидкости, они не обладают упругостью по отношению к изменениям формы. Отдельные части газа легко могут перемещаться друг относительно друга. Так же, как и жидкости, они обладают упругостью относительно деформации всестороннего сжатия. В отличие от жидкости газ не может сам по себе сохранять объем неизменным и не имеет свободной поверхности. Он обязательно должен находиться в замкнутом сосуде и всегда будет полностью занимать весь объем этого сосуда. Другим важным отличием газа от жидкости является его большая сжимаемость (податливость).

Правильный ответ 3 абзаца

Задание 45 (ОПК- 12.1, ОПК-12.2, ОПК- 12.3)

Какое высказывание более соответствует формату устного выступления?

1. Как отмечалось ранее, этот уникальный эксперимент был разработан и проведен сотрудниками одной из химических лабораторий УГМК.
2. Как мы уже отмечали, этот уникальный эксперимент разработали и провели сотрудники одной из химических лабораторий УГМК.

Правильный ответ 2

Задание 46 (ОПК- 12.1, ОПК-12.2, ОПК- 12.3)

Какое высказывание более соответствует формату устного выступления?

1. Деловое совещание отличается от деловой беседы. При деловой беседе партнеры вынуждены учитывать особенности личности и мотивов друг друга, а при деловом совещании речевое поведение участников обезличено, оно подчинено интересам группы.
2. В отличие от деловой беседы, когда партнеры по коммуникации не могут не принимать во внимание особенности личности, мотивов друг друга, речевое поведение участников делового совещания во многом обезличено, подчинено интересам группы.

Правильный ответ 1

Задание 47 (ОПК- 12.1, ОПК-12.2, ОПК- 12.3)

Какое высказывание более соответствует формату устного выступления?

1. Ученый приводит ряд убедительных доказательств существования первобытного поселения в западной части территории полуострова.
2. Ученый убедительно доказывает, что на западе полуострова существовало первобытное поселение.

Правильный ответ 2

Задание 48 (ОПК- 12.1, ОПК-12.2, ОПК- 12.3)

Как пишутся производные предлоги

(не)смотря на возражения; хочу поговорить (на)счет деловой встречи;
(на)подобие конуса

Правильный ответ *слитно*

Задание 49 (ОПК- 12.1, ОПК-12.2, ОПК- 12.3)

Н или **НН** пишется в словах

Легирован...ый; конструкцион...ый; упрощен...ый; плоскоремен...ый

Правильный ответ *НН*

Задание 50 (ОПК- 12.1, ОПК-12.2, ОПК- 12.3)

Какие конструкции **НЕ** выражают сравнительные отношения

1. по сравнению с...
2. обладает сходством с...
3. происходит благодаря чему...
4. различаются между собой...
5. имеет ряд преимуществ...
6. в тех случаях, когда...

Правильный ответ 3, 6

Задание 51 (ОПК- 12.1, ОПК-12.2, ОПК- 12.3)

Какое высказывание более соответствует формату устного выступления?

1. Вернувшись к результатам соцопроса, приведенным в начале доклада, можно наблюдать падение рейтинга ряда крупнейших западных фирм.
2. Если мы вернемся к результатам соцопроса, которые я привел в начале доклада, то увидим, что рейтинг многих крупнейших западных фирм падает.

Правильный ответ 2

Задание 52 (ОПК- 12.1, ОПК-12.2, ОПК- 12.3)

Какие смысловые отношения передаются с помощью конструкций

- Задание 1 в результате чего происходит что
- Задание 2 вследствие чего происходит что
- Задание 3 в связи с чем происходит что
- Задание 4 из-за чего происходит что
- Задание 5 от чего происходит что

Правильный ответ причинно-следственные отношения

Задание 53 (ОПК- 12.1, ОПК-12.2, ОПК- 12.3)

Какой части доклада (вступление, основная часть, заключение) соответствуют данные речевые клише

Уважаемые коллеги! Тема моего доклада ...; Работа посвящена проблеме...; В своем выступлении я остановлюсь на следующих вопросах...; Эта проблема актуальна...; Предмет исследования...; Работа, выполненная на материале...

Правильный ответ вступление

Задание 54 (ОПК- 12.1, ОПК-12.2, ОПК- 12.3)

Какой части доклада соответствуют данные речевые клише

В заключении хотелось бы сказать... Подводя итог, заметим..., Подытожу сказанное...; Благодарю за внимание...

Правильный ответ заключение/концовка

Задание 55 (ОПК- 12.1, ОПК-12.2, ОПК- 12.3)

Соответствует ли данная модель структуре полемики?

Тезис 1, выдвигаемый одной стороной – Тезис 2, выдвигаемый другой стороной

Аргументы в поддержку тезиса 1 – Контраргументы в поддержку тезиса 2
Научные факты в поддержку тезиса 1 – Научные факты в поддержку тезиса 2

Правильный ответ *соответствует*

Задание 56 (ОПК- 12.1, ОПК-12.2, ОПК- 12.3)

Корректны ли данные возражения оппоненту

я позволяю себе заметить, что...

я позволю себе не согласиться с...

хочется возразить...

здесь речь идет не только о..., но и ...

Правильный ответ *да, корректны*

Задание 57 (ОПК- 12.1, ОПК-12.2, ОПК- 12.3)

Есть ли буква на месте пропуска

Магни...вый, алюми...вый, кремни...вый

Правильный ответ *есть*

Задание 58 (ОПК- 12.1, ОПК-12.2, ОПК- 12.3)

Для какой части доклада (вступление, основная часть, заключение)
характерны данные речевые клише

Из этого следует, что...; Видно, что...; Это значит, что...; Это указывает на то, что...; Это дает основание для...; Это позволит прийти к выводу...; Исходя из этого можно утверждать (сказать); Позвольте привести в доказательство

Правильный ответ *основная часть*

Задание 59 (ОПК- 12.1, ОПК-12.2, ОПК- 12.3)

Нужно ли ставить запятую на месте пропуска?

Электрическая прочность диэлектрика характеризуется пробивной напряженностью _ или пробивным градиентом потенциала (в киловольтах на сантиметр или на миллиметр).

Правильный ответ *да, нужно*

Задание 60 (ОПК- 12.1, ОПК-12.2, ОПК- 12.3)

Вежливо ли в полемике использовать данные речевые клише возражения оппоненту?

Думаю, что это не относится к теме...; Что вы хотите этим сказать? Это спорная проблема...; Насколько мне известно...; Нельзя не отметить того, что...

Правильный ответ *вежливо*

ОПК-13 Способен применять стандартные методы расчета при проектировании систем автоматизации технологических процессов и производств;

- Задание 1 (Блок 1 – ОПК- 13 Теория автоматического управления)

Теоретическая передаточная функция ПИД-регулятора отличается от п.ф., которая используется в блоке ПИД-регулятора Simulink. Почему?

- **Вариант ответа**

теоретическая п.ф. ПИД-регулятора должна быть проще, чем в Simulink

- **Вариант ответа (+)**

Дифференциальная компонента в теоретической п.ф. ПИД-регулятора не является физически реализуемой

- **Вариант ответа**

Интегральная компонента в теоретической п.ф. ПИД-регулятора не является физически реализуемой

- **Вариант ответа**

Пропорциональная компонента в теоретической п.ф. ПИД-регулятора не является физически реализуемой

- Задание 2 (Блок 1 – ОПК- 13 Теория автоматического управления)

При каком условии объект будет вести себя как колебательное звено?

- **Вариант ответа**

Объект находится на границе устойчивости

- **Вариант ответа (+)**

Объект содержит хотя бы один комплексный полюс

- Вариант ответа

Объект содержит ровно два комплексно-сопряженных полюса

- Вариант ответа

На вход объекта подается гармоническое колебание

- Вариант ответа (+)

- Задание 3 (Блок 1 – ОПК- 13 Теория автоматического управления)

Для объекта второго порядка с двумя единичными начальными условиями построили импульсную характеристику. Где на графике этой характеристики проявятся эти единицы?

- Вариант ответа

График пройдет через точку (1, 1)

- Вариант ответа

График пройдет через точку (1, 0) и касательная к графику в точке $t=0$ сек имеет угол наклона равный 1.

- Вариант ответа (+)

График пройдет через точку (0, 1) и касательная к графику в точке $t=0$ сек имеет угол наклона равный 1.

- Вариант ответа

График пройдет через точку (0, 0) и касательная к графику в точке $t=1$ сек имеет угол наклона равный 1.

- Задание 4 (Блок 1 – ОПК- 13 Теория автоматического управления)

ЛАЧХ объекта имеет выброс вверх на одной из частот. Какова роль этой частоты с инженерной точки зрения?

- Вариант ответа (+)

Эта частота является резонансной частотой.

- Вариант ответа

Такая частота является статистической погрешностью, которой можно пренебречь

- Вариант ответа

Такая частота означает неустойчивость объекта.

- Вариант ответа

Такая частота означает, что объект находится на границе устойчивости.

- Задание 5 (Блок 1 – ОПК- 13 Теория автоматического управления)

Что такое один децибел?

- Вариант ответа

увеличение сигнала на 10 процентов

- Вариант ответа

увеличение сигнала в 1,1 раза

- Вариант ответа (+)

увеличение сигнала в $10^{0.1} = 1.26$ раза.

- Вариант ответа

увеличение сигнала в $2^{0.1} = 1.07$ раза

- Задание 6 (Блок 1 – ОПК- 13 Теория автоматического управления)

Сколько комплексных полюсов может иметь объект третьего порядка?

- Вариант ответа

Три

- Вариант ответа

Два кратных комплексно-сопряженных

- Вариант ответа

Один.

- Вариант ответа (+)

Ни одного

- Задание 7 (Блок 1 – ОПК- 13 Теория автоматического управления)

Какова область устойчивости для непрерывного объекта?

- Вариант ответа (+)

Левая полуплоскость комплексной плоскости

- Вариант ответа

Правая полуплоскость комплексной плоскости

- Вариант ответа

Мнимая ось.

- Вариант ответа

Единичный круг комплексной плоскости

- Задание 8 (Блок 1 – ОПК- 13 Теория автоматического управления)

Какова область устойчивости для дискретного объекта

- Вариант ответа

Левая полуплоскость комплексной плоскости

- Вариант ответа

Правая полуплоскость комплексной плоскости

- Вариант ответа

Единичная окружность комплексной плоскости.

- Вариант ответа (+)

Единичный круг комплексной плоскости

- Задание 9 (Блок 1 – ОПК- 13 Теория автоматического управления)

Что не является свойством линейного объекта?

- Вариант ответа (+)

Объект пропускает гармонику с сохранением фазы

- Вариант ответа

Объект пропускает линейную комбинацию входных сигналов

- Вариант ответа

Объект пропускает производную.

- Вариант ответа

Объект пропускает интеграл

- Задание 10 (Блок 1 – ОПК- 13 Теория автоматического управления)

Какое звено называется элементарным?

- Вариант ответа (+)

Числитель и знаменатель передаточной функции имеют порядок не больше 2

- Вариант ответа

Числитель и знаменатель передаточной функции имеют порядок не больше 1

- Вариант ответа

Только апериодическое или гармоническое звено.

- Вариант ответа

Только звенья, входящие в ПИД-регулятор

- Задание 11 (Блок 1 – ОПК- 13 Теория автоматического управления)

Как линейный объект пропускает гармонический сигнал?

- Вариант ответа (+)

с сохранением частоты

- Вариант ответа

с сохранением амплитуды

- Вариант ответа

с сохранением фазы.

- Вариант ответа

с сохранением bias

- Задание 12 (Блок 1 – ОПК- 13 Теория автоматического управления)

Как записать общее решение линейно системы дифференциальных уравнений?

- Вариант ответа (+)

сумма частного решения и линейной комбинации базисных решений

- Вариант ответа

линейная комбинация базисных решений

- Вариант ответа

сумма частного решения одного из базисных решений.

- Вариант ответа

линейная комбинация частного решения и базисных решений

- Задание 13 (Блок 1 – ОПК- 13 Теория автоматического управления)

Что такое полюсы объекта?

- Вариант ответа (+)

корни знаменателя передаточной функции

- Вариант ответа

корни числителя передаточной функции

- Вариант ответа

корни числителя и знаменателя передаточной функции.

- Вариант ответа

вещественные корни характеристического уравнения

- Задание 14 (Блок 1 – ОПК- 3 Теория автоматического управления)

Какая аббревиатура не является частотной характеристикой объекта?

- Вариант ответа (+)

ЛАФХ

- Вариант ответа

ЛАЧХ

- Вариант ответа

ФЧХ.

- Вариант ответа

АФХ

- Задание 15 (Блок 1 – ОПК- 13 Теория автоматического управления)

Преобразование Лапласа позволяет ...

- Вариант ответа

заменить дифференциальное уравнение алгебраическим уравнением

- Вариант ответа

заменить непрерывный объект дискретным аналогом

- Вариант ответа

определить устойчивость объекта

- Вариант ответа

синтезировать регулятор для неустойчивого объекта

- Задание 16 (Блок 1 – ОПК- 13 Теория автоматического управления)

Систему дифференциальных уравнений нельзя решить ...

- Вариант ответа

с помощью метода Эйлера

- Вариант ответа

с помощью метода Рунге-Кутты

- Вариант ответа

с помощью формулы Коши

- Вариант ответа (+)

с помощью метода Гаусса

- Задание 17 (Блок 1 – ОПК- 13 Теория автоматического управления)

Чему равна фаза комплексного числа $z=a+b*j$?

- Вариант ответа

$\arctg(-b/a)$

- Вариант ответа

$\arctg(b/a)$

- Вариант ответа (+)

$\arctg(-b/a)$ для 1-ой и 4-ой четверти и $\arctg(-b/a) + 180$ для 2-ой и 3-й четверти

- Вариант ответа

$\arctg(-b/a)$ для 2-ой и 3-й четверти и $\arctg(-b/a) + 180$ для 1-ой и 4-й четверти

ЗАДАНИЯ ОТКРЫТОГО ТИПА

- Задание 1 (Блок 1 – ОПК- 13 Теория автоматического управления)

Критерии устойчивости Гурвица и Найквиста, оба используют характеристики объекта. Заключение у этих критериев разные. Что они позволяют определить?

- Вариант ответа (+)

Первый критерий определяет устойчивость самого объекта. Второй – устойчивость замкнутой системы с единичной отрицательной обратной связью.

- Задание 2 (Блок 1 – ОПК- 13 Теория автоматического управления)

Комплексные числа являются такими же числами, как и действительные. Только одну операцию нельзя выполнять с комплексными числами. Какую?

- Вариант ответа (+)

Комплексные числа нельзя сравнивать между собой.

- Задание 3 (Блок 1 – ОПК- 13 Теория автоматического управления)

Что такое передаточная функция объекта??

- Вариант ответа (+)

Это отношение изображения выхода объекта к изображению входа объекта

- Задание 4 (Блок 1 – ОПК- 13 Теория автоматического управления)

Что такое следящая система автоматического управления?

- Вариант ответа (+)

Это замкнутая система с единичной отрицательной обратной связью, в которой выход асимптотически повторяет вход.

- Задание 5 (Блок 1 – ОПК- 13 Теория автоматического управления)

Как определить, является ли устойчивый объект/система апериодическим или гармоническим звеном?

- Вариант ответа (+)

Надо найти полюсы объекта. Если все полюсы отрицательные, то объект апериодическое звено, если есть комплексные полюсы, то это – колебательное звено

- Задание 6 (Блок 1 – ОПК- 13 Теория автоматического управления)

Как гармонический сигнал проходит через устойчивый линейный объект?

- Вариант ответа (+)

На выходе объекта после переходного периода будет также гармонический сигнал с сохранением частоты, но изменившимися амплитудой и фазой.

- Задание 7 (Блок 1 – ОПК- 13 Теория автоматического управления)

Амплитуда гармонического сигнала увеличилась в 100 раз. На сколько децибел увеличился этот сигнал?

- Вариант ответа (+)

- на 20 дБ

- на 2 Б

- Задание 8 (Блок 1 – ОПК- 13 Теория автоматического управления)

Базовый сигнал увеличился на 10 дБ, а затем еще на 20 дБ. Во сколько раз увеличился базовый сигнал?

- Вариант ответа (+)

В 1000 раз

- Задание 9 (Блок 1 – ОПК- 13 Теория автоматического управления)

Что такое комплексный передаточный коэффициент (КПК) объекта?

- Вариант ответа (+)

Это передаточная функция объекта, в которой вместо переменной p подставлено $p=j*\omega$.

- Задание 10 (Блок 1 – ОПК- 13 Теория автоматического управления)

Что такое типовое или элементарное звено?

- Вариант ответа (+)

Это линейный объект, передаточная функция которого имеет в числителе и знаменателе многочлен переменной p не выше второго

- Задание 11 (Блок 1 – ОПК- 13 Теория автоматического управления)

Что такое резонансная частота колебательного объекта? И как ее найти?

- Вариант ответа (+)

Резонансная частота объекта равна мнимой компоненте комплексного полюса. Входной гармонический сигнал с такой же частотой на выходе усиливается наибольшим образом.

- Задание 12 (Блок 1 – ОПК- 13 Теория автоматического управления)

Чему равны модуль и фаза комплексного числа $z = 1+j$?

- Вариант ответа (+)

Модуль равен $2^{0.5}$, а фаза равна 45 градусов.

- Задание 13 (Блок 1 – ОПК- 13 Теория автоматического управления)

В чем состоит преимущество преобразования Лапласа при решении линейного дифференциального уравнения?

- Вариант ответа (+)

Преобразование Лапласа позволяет преобразовать решение сложного дифференциального уравнения к решению простого алгебраического уравнения первого порядка

- Задание 14 (Блок 1 – ОПК- 13 Теория автоматического управления)

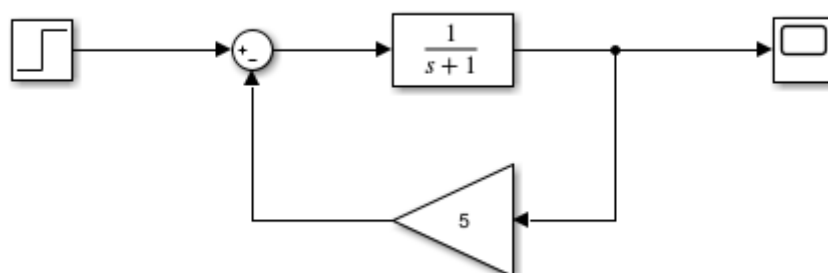
Какие числовые характеристики объекта определяются на этапе анализа этого объекта?

- Вариант ответа (+)

Время регулирования, время перерегулирования, время нарастания, число входов в трубку, коэффициент перерегулирования, порядок астатизма, статический коэффициент

- Задание 15 (Блок 1 – ОПК- 13 Теория автоматического управления)

Постройте п.ф. объекта по его структурной схеме



- Вариант ответа (+)

$$W(p) = 1/(p + 6)$$

- **Задание 16 (Блок 1 – ОПК- 13 Теория автоматического управления)**

Какой компонент ПИД-регулятора является физически нереализуемым звеном?

- Вариант ответа (+)

Блок дифференцирования

- **Задание 17 (Блок 1 – ОПК- 13 Теория автоматического управления)**

Как нужно подключить регулятор к неустойчивому объекту, чтоб полученная система могла стать устойчивой?

- Вариант ответа (+)

Последовательное и параллельное подключение регулятора не может устранить неустойчивые полюсы объекта. Только встречно-параллельное подключение может дать устойчивую замкнутую систему.

- **Задание 18 (Блок 1 – ОПК- 13 Теория автоматического управления)**

Что такое «завязанные каналы» объекта?

- Вариант ответа (+)

Для векторного объекта с несколькими входами и выходами с завязанными каналами сигнал, поданный на любой вход, дает отклик на все выходные каналы.

- **Задание 19 (Блок 1 – ОПК- 13 Теория автоматического управления)**

Что такое «развязка каналов» объекта?

- Вариант ответа (+)

Для векторного объекта развязывание каналов означает разработку вспомогательного блока, последовательно подключенного к объекту, при котором сигнал, поданный на один вход дает отклик только на один выход.

- **Задание 20 (Блок 1 – ОПК- 13 Теория автоматического управления)**

Какие две функциональные характеристики полностью описывают объект?

- Вариант ответа (+)

Импульсная характеристика – реакция на импульсное воздействие и весовая характеристика – реакция на ступенчатое воздействие

- **Задание 21 (Блок 1 – ОПК- 13 Теория автоматического управления)**

Как найти весовую характеристику объекта, если известна его передаточная функция?

- Вариант ответа (+)

Чтобы получить весовую функцию, надо разложить передаточную функцию на простейшие дроби и для каждой такой дроби применить обратное преобразование Лапласа по таблице

- **Задание 22 (Блок 1 – ОПК- 13 Теория автоматического управления)**

Является ли объект с передаточной функцией $W(p) = (p-1)/(p^2+3p+2)$ устойчивым?

- Вариант ответа (+)

Ноль функции $p=1$ не влияет на устойчивость объекта. Полюсы объекта $p_1=-1$, $p_2=-2$ находятся в области устойчивости. Поэтому объект устойчивый.

- Задание 23 (Блок 1 – ОПК- 13 Теория автоматического управления)

Когда объект находится на границе устойчивости?

- Вариант ответа (+)

Когда все полюсы объекта находятся в левой половине комплексной плоскости, причем есть полюсы на мнимой оси.

- Задание 24 (Блок 1 – ОПК- 13 Теория автоматического управления)

Импульсная характеристика любого объекта на границе устойчивости уходит в бесконечность. Чем он отличается от неустойчивого объекта?

- Вариант ответа (+)

Импульсная характеристика неустойчивого объекта уходит в бесконечность по экспоненте, а для объекта на границе устойчивости – по полиному от времени.

- Задание 25 (Блок 1 – ОПК- 13 Теория автоматического управления)

Объект задан передаточной функцией $W(p)=1/(p+1)$. На вход подали гармонический сигнал $u(t) = \cos(t)$ с единичной амплитудой $A_{вх}=1$ у.е. Какая амплитуда $A_{вых}$ будет у выходного гармонического сигнала в установившемся режиме?

- Вариант ответа (+)

Частота входного сигнала равна 1 рад/сек. Подставляя в передаточную функцию $p=1*j$, получаем комплексный передаточный коэффициент

$$\frac{1}{j+1} = \frac{1}{\sqrt{2} * e^{j*45^{\circ}}} = \frac{1}{\sqrt{2}} * e^{-j*45^{\circ}}$$

Амплитуда выходного сигнала будет равна

$$A_{вых} = A_{вх} * \frac{1}{\sqrt{2}} = \frac{1}{\sqrt{2}} = 0,7 \text{ у.е.}$$

ОПК-14 Способен разрабатывать алгоритмы и компьютерные программы, пригодные для практического применения.

- Задание 1 (ОПК14 – ИОПК14.1)

Основой элементной базы первого поколения компьютеров являются...

		электронно-вакуумные лампы
--	--	----------------------------

- Задание 2 (ОПК14 – ИОПК14.1)

Специальная программа, необходимая для организации базы данных (хранилища информации) и работы с ней пользователей информационной системы.

		Система управления базами данных
		СУБД

- Задание 3 (ОПК14 – ИОПК14.1)

Программа, которая запускается под управлением операционной системы и помогает человеку работать с этой операционной системой

		Оболочка
--	--	----------

- Задание 4 (ОПК14 – ИОПК14.1)

Программы, решающие отдельные задачи управления и сопровождения компьютерной системы

		Утилиты
--	--	---------

- Задание 5 (ОПК14 – ИОПК14.1)

Набор служебных программ, позволяющих операционной системе работать с определенными внешними и внутренними устройствами компьютера.

		Драйвер
--	--	---------

- Задание 6 (ОПК14 – ИОПК14.2)

Сколько задач одновременно выполняет операционная система MS-DOS

		Одну
		1

- Задание 7 (ОПК14 – ИОПК14.2)

Вид компьютерных систем, которые используются для управления различными техническими объектами или технологическими процессами.

		Системы реального времени
--	--	---------------------------

- Задание 8 (ОПК14 – ИОПК14.2)

Приложение Microsoft office, при помощи которого можно создать многотабличную реляционную модель базы данных

		Access
--	--	--------

- Задание 9 (ОПК14 – ИОПК14.2)

Объект СУБД, который содержит основные сведения БД

		Таблица
--	--	---------

- Задание 10 (ОПК14 – ИОПК14.2)

Тип данных поля объекта OLE в Microsoft office Access

		Изображение
--	--	-------------

- Задание 11 (ОПК14 – ИОПК14.3)

Средство организации данных в Microsoft office Access при выводе на печать

		Отчет
--	--	-------

- Задание 12 (ОПК14 – ИОПК14.3)

Для ввода и редактирования текстовых данных используются...

		Текстовые редакторы
--	--	---------------------

- Задание 13 (ОПК14 – ИОПК14.3)

Группа вирусов, использующих протоколы и возможности локальных и глобальных сетей.

		Сетевые
--	--	---------

- Задание 14 (ОПК14 – ИОПК14.3)

Язык разметки гипертекста

		HTML
--	--	------

- Задание 15 (ОПК14 – ИОПК14.3)

Строка таблицы в базе данных называется ...

		Запись
--	--	--------

ПК-1.1 Способность собирать и анализировать исходные информационные данные для проектирования средств и систем автоматизации, контроля, технологического оснащения, диагностики, испытаний, управления процессами

- Задание 1 (ПК1.1– ИПК1.1.1)

Как принято обозначать на принципиальных электрических схемах буквенную часть позиции реле

Впишите ответ		К
---------------	--	---

- Задание 2 (ПК1.1– ИПК1.1.1)

Для решения задач планирования и управления производственно-хозяйственной деятельностью предприятия предназначена:

Впишите ответ		АСУП
		Автоматизированные системы управления предприятием
		Автоматизированная система управления предприятием

- Задание 3 (ПК1.1– ИПК1.1.1)

Автоматизированная система управления предприятием предназначена для решения задач _____ и управления _____ производственно-хозяйственной деятельностью

Впишите ответ		Планирования, управления
		Планирования управления

- Задание 4 (ПК1.1– ИПК1.1.1)

Необходимым условием принадлежности системы к АСУ ТП является обязательное выполнение ею и _____ и _____ функций в минимальном объеме:

Впишите ответ		информационных и управляющих
		информационных, управляющих

- Задание 5 (ПК1.1– ИПК1.1.1)

При проектировании типовых АСУ ТП исключаются стадии _____ и анализа.

Впишите ответ		внедрения
---------------	--	-----------

- Задание 6 (ПК1.1– ИПК1.1.1)

При проектировании типовых АСУ ТП исключаются стадии внедрения и ____.

Впишите ответ		анализа

- Задание 7 (ПК1.1– ИПК1.1.1)

При проектировании типовых АСУ ТП исключаются стадии ____ и ____.

Впишите ответ		внедрения и анализа
		внедрения, анализа

- Задание 8 (ПК1.1– ИПК1.1.1)

При разработке АСУ ТП могут быть использованы типовые решения _____ каждого элемента системы

Впишите ответ		систем автоматизированного проектирования
		САПР

- Задание 9 (ПК1.1– ИПК1.1.1)

К какому уровню АСУТП (трехуровневая структура АСУТП) относятся программируемые логические контроллеры?

Впишите ответ		среднего
		средний

- Задание 10 (ПК1.1– ИПК1.1.1)

К какому уровню АСУТП (трехуровневая структура АСУТП) относятся датчики (сенсоры) и исполнительные механизмы?

Впишите ответ		нижнего
		нижний

- Задание 11 (ПК1.1– ИПК1.1.1)

К какому уровню АСУТП (трехуровневая структура АСУТП) относится система визуализации, диспетчеризации (мониторинга) и сбора данных?

Впишите ответ		верхнего
		верхний

- Задание 12 (ПК1.1– ИПК1.1.2)

Для решения задач выработки управляющих воздействий и выдачи их в технологический процесс предназначены

Впишите ответ		АСУТП
		Автоматизированные системы управления технологическими процессами

- Задание 13 (ПК1.1– ИПК1.1.2)

Согласно ГОСТ 21.408-2013, какое устройство (закладная конструкция), установленное на технологическом оборудовании или трубопроводе и предназначенное для подвода контролируемой среды к приборам или измерительным преобразователям или для установки приборов и преобразователей?

Впишите ответ		отборное
---------------	--	----------

- Задание 14 (ПК1.1– ИПК1.1.2)

Согласно ГОСТ 21.408-2013, как называется совокупность труб (трубных кабелей), соединений, присоединений, защитных устройств и арматуры?

Впишите ответ		трубная проводка
---------------	--	------------------

- Задание 15 (ПК1.1– ИПК1.1.2)

Какие обеспечения включает в себя АСУТП как совокупность средств сбора, переработки технологической информации и преобразования ее в управляющее воздействие?

Впишите ответ		техническое, программное, информационное
---------------	--	--

- Задание 16 (ПК1.1– ИПК1.1.2)

АСУ ТП включает техническое, программное, _____
обеспечение как совокупность средств сбора, переработки технологической

информации и преобразования ее в управляющее воздействие?

Впишите ответ		информационное
---------------	--	----------------

- Задание 17 (ПК1.1– ИПК1.1.2)

АСУ ТП включает техническое, _____, информационное обеспечение как совокупность средств сбора, переработки технологической информации и преобразования ее в управляющее воздействие?

Впишите ответ		программное
---------------	--	-------------

- Задание 18 (ПК1.1– ИПК1.1.2)

АСУ ТП включает _____, программное, информационное обеспечение как совокупность средств сбора, переработки технологической информации и преобразования ее в управляющее воздействие?

Впишите ответ		техническое
---------------	--	-------------

- Задание 19 (ПК1.1– ИПК1.1.2)

Какое обеспечение АСУ ТП включает устройства получения информации о технологических параметрах и состоянии технологического оборудования; формирования и передачи информации в системе, локального регулирования и управления и т.п.?

Впишите ответ		техническое
---------------	--	-------------

- Задание 20 (ПК1.1– ИПК1.1.2)

Программное обеспечение АСУ ТП состоит из _____ и _____ программного обеспечения?

Впишите ответ		общего, специального
---------------	--	----------------------

- Задание 21 (ПК1.1– ИПК1.1.2)

Сколько этапов выделяют при разработке технического задания?

Впишите ответ		4
		четыре

- Задание 22 (ПК1.1– ИПК1.1.2)

Какой проект составляется, если выбор некоторых технических решений при нескольких вариантах возможен лишь после проверки их на физической или математической модели?

Впишите ответ		эскизно-технический
---------------	--	---------------------

- Задание 23 (ПК1.1– ИПК1.1.2)

Сколько этапов предусматривает стадия внедрения АСУ ТП?

Впишите ответ		5
		пять

- Задание 24 (ПК1.1– ИПК1.1.2)

Необходимым условием принадлежности системы к АСУ ТП является обязательное выполнение ею _____ и _____ функций в минимальном объеме?

Впишите ответ		информационных, управляющих
---------------	--	-----------------------------

- Задание 25 (ПК1.1– ИПК1.1.2)

Для какого типа АСУ ТП (по схеме создания) для разработки систем исключается стадия анализа функционирования в процессе эксплуатации, так как в следующем такие АСУ ТП не будут повторяться, а, следовательно, нет необходимости нести дополнительные затраты?

Впишите ответ		без повторения
---------------	--	----------------

- Задание 26 (ПК1.1– ИПК1.1.3)

Согласно ГОСТ 21.208-2013 какой буквой обозначаются приборы бесшкальные с дистанционной передачей сигнала?

Впишите ответ		Т
---------------	--	---

- Задание 27 (ПК1.1– ИПК1.1.3)

Согласно ГОСТ 21.208-2013 какой буквой обозначаются устройства, выполняющие первичное преобразование: преобразователи термоэлектрические, термопреобразователи сопротивления, датчики

пирометров, сужающие устройства расходомеров и т. п.?

Впишите ответ		Е
---------------	--	---

- Задание 28 (ПК1.1–ИПК1.1.3)

Согласно ГОСТ 21.208-2013 какой буквой обозначаются приборы, имеющие переключатель для выбора вида управления и устройство для дистанционного управления?

Впишите ответ		К
---------------	--	---

- Задание 29 (ПК1.1–ИПК1.1.3)

Согласно ГОСТ 21.208-2013 какой буквой обозначаются вспомогательные устройства, выполняющие функцию вычислительного устройства?

Впишите ответ		У
---------------	--	---

- Задание 30 (ПК1.1–ИПК1.1.3)

Согласно ГОСТ 21.208-2013 какой дополнительной буквой обозначается аналоговая форма сигнала?

Впишите ответ		А
---------------	--	---

- Задание 31 (ПК1.1–ИПК1.1.3)

Согласно ГОСТ 21.208-2013 какой дополнительной буквой обозначается дискретная форма сигнала?

Впишите ответ		Д
---------------	--	---

- Задание 32 (ПК1.1–ИПК1.1.3)

Согласно ГОСТ 21.208-2013 какой дополнительной буквой обозначается электрический род энергии сигнала?

Впишите ответ		Е
---------------	--	---

- Задание 33 (ПК1.1–ИПК1.1.3)

Согласно ГОСТ 21.208-2013 какой дополнительной буквой обозначается пневматический род энергии сигнала?

Впишите ответ		Р
---------------	--	---

- Задание 34 (ПК1.1–ИПК1.1.3)

Согласно ГОСТ 21.208-2013 какой дополнительной буквой обозначается гидравлический род энергии сигнала?

Впишите ответ		Н
---------------	--	---

- Задание 35 (ПК1.1–ИПК1.1.3)

Укажите ГОСТ системы СПДС, который регламентирует условное графическое и буквенное обозначение приборов КИПиА и органов управления?

Впишите ответ		21.404-85
---------------	--	-----------

- Задание 36 (ПК1.1–ИПК1.1.3)

Состав разрабатываемых документов и их комплектность на систему АСУ ТП и ее части должен быть определен в _____ на создание автоматизированной системы (подсистемы). ГОСТ 21.408-2013

Впишите ответ		техническом задании
		техническое задание

- Задание 37 (ПК1.1–ИПК1.1.3)

В основном комплекте рабочих чертежей систем автоматизации сколько раз изображают на схемах и планах расположения объекты управления и относящиеся к ним средства автоматизации, не связанные между собой и имеющие одинаковое оснащение СА, поясняя текстовыми указаниями? ГОСТ 21.408-2013

Впишите ответ		один
		1

- Задание 38 (ПК1.1–ИПК1.1.3)

В основном комплекте каких чертежей систем автоматизации объекты управления и относящиеся к ним средства автоматизации, не связанные между собой и имеющие одинаковое оснащение СА, изображают на схемах и планах

расположения один раз, поясняя текстовыми указаниями? ГОСТ 21.408-2013

Впишите ответ		рабочих
		рабочий

- Задание 39 (ПК1.1–ИПК1.1.3)

Согласно ГОСТ 21.408-2013, в случае применения приборов с радиоизотопными методами измерения рабочие чертежи для их монтажа выделяют в _____ основной комплект.

Впишите ответ		самостоятельный
---------------	--	-----------------

- Задание 40 (ПК1.1–ИПК1.1.3)

Согласно ГОСТ 21.408-2013, какие чертежи предназначены для производства работ по монтажу технических средств автоматизации?

Впишите ответ		рабочие
---------------	--	---------

- Задание 41 (ПК1.1–ИПК1.1.3)

В соответствии с каким ГОСТ на чертежах элементы систем автоматизации упрощенно изображают сплошной тонкой линией технологическое оборудование, коммуникации и строительные конструкции изображают?

Впишите ответ		21.208
---------------	--	--------

Задание 1 (Блок 2 – ИУК 1.1) Массовая доля растворенного вещества – это отношение массы растворенного вещества к ...

- Вариант ответа (+)

Массе раствора

Задание 2 (Блок 2 – ИУК 1.1) Сколько граммов растворенного химического вещества содержится в 50 г раствора с массовой долей $\omega\%$ ($v - va$) = 10%?

- Вариант ответа (+)

5 г

Задание 3 (Блок 2 – ИУК 1.1) Сколько моль растворенного химического вещества содержится в 1л децимолярного раствора?

- Вариант ответа (+)

0,1 моль

Задание 4 (Блок 2 – ИУК 1.1) Молярная концентрация химического вещества – это отношение количества молей растворенного вещества на ...

- Вариант ответа (+)

Объем раствора

Задание 5 (Блок 2 – ИУК 1.2) Сколько граммов растворенного вещества содержится в 150 г раствора с массовой долей $w(\text{в-ва}) = 5\%$?

- Вариант ответа (+)

7,5 г

Задание 6 (Блок 2 – ИУК 1.2) Какое значение рН (<7, =7, >7) в растворе гидроксида кальция?

- Вариант ответа (+)

>7

Задание 7 (Блок 2 – ИУК 1.1) Какой заряд имеют анионы (положительный, нейтральный или отрицательный)?

- Вариант ответа (+)

Отрицательный

Задание 8 (Блок 2 – ИУК 1.1) . Как диссоциируют сильные электролиты (обратимо или необратимо)?

- Вариант ответа (+)

Необратимо

Задание 9 (Блок 2 – ИУК 1.2) Преимущественно какой заряд имеет кислород в соединениях в нормальных условиях?

- Вариант ответа (+)

-2

Задание 10 (Блок 2 – ИУК 1.2) Сколько ионов образуется при диссоциации молекулы $(\text{NH}_4)_2\text{SO}_4$?

- Вариант ответа (+)

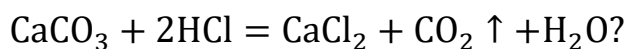
3

Задание 11 (Блок 1 – ИУК 1.1) Напишите сокращенное ионное уравнение для реакции нейтрализации хлороводорода гидроксидом натрия.

- Вариант ответа (+)

$\text{H}^+ + \text{OH}^- = \text{H}_2\text{O}$

Задание 12 (Блок 2 – ИУК 1.1) Запишите формулы электролитов, которые в ионном уравнении следующей реакции записываются в виде ионов:



- Вариант ответа (+)

HCl , CaCl_2

Задание 13 (Блок 2 – ИУК 1.1) Напишите уравнение диссоциации для сульфата марганца (II)

- Вариант ответа (+)



Задание 14 (Блок 2 – ИУК 1.1) Напишите уравнение диссоциации для хлороводорода

- Вариант ответа (+)



Задание 15 (Блок 2 – ИУК 1.2) Какой заряд имеют щелочные металлы в соединениях?

- Вариант ответа (+)

+1

Задание 16 (Блок 2 – ИУК 1.1) Ион аммония является катионом или анионом?

- Вариант ответа (+)

Катионом

Задание 17 (Блок 2 – ИУК 1.1) Фосфорная кислота – это сильный и слабый электролит?

- Вариант ответа (+)

Слабый

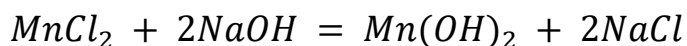
Задание 18 (Блок 2 – ИУК 1.2) Сколько ионов образуется при диссоциации двух молекул CrCl_3 ?

- Вариант ответа (+)

4

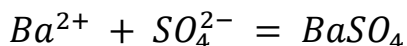
Задание 19 (Блок 2 – ИУК 1.1) Запишите молекулярное уравнение взаимодействия хлорида марганца (II) с избытком раствора гидроксида натрия

- Вариант ответа (+)

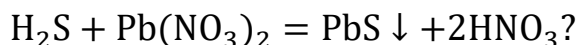


Задание 20 (Блок 2 – ИУК 1.1) Запишите сокращенное ионное уравнение взаимодействия нитрата бария с раствором сульфата натрия

- Вариант ответа (+)



Задание 21 (Блок 2 – ИУК 1.1) Запишите формулы веществ, которые в ионном уравнении следующей реакции записываются в виде молекул:



- Вариант ответа (+)

H_2S , PbS

Задание 22 (Блок 2 – ИУК 1.2) Какое значение pH (<7, =7, >7) в растворе серной кислоты?

- Вариант ответа (+)

<7

Задание 23 (Блок 2 – ИУК 1.1) Какова среда раствора, если $[\text{OH}^-] = 10^{-11}$ моль/л?

- Вариант ответа (+)

Кислая

Задание 24 (Блок 2 – ИУК 1.2) Чему равно ионное произведение воды ($t = 25^\circ\text{C}$)?

- Вариант ответа (+)

10^{-14}

Задание 25 (Блок 2 – ИУК 1.1) Какова среда раствора, если $\text{pH} < 7$?

- Вариант ответа (+)

Кислая

Задание 26 (Блок 2 – ИУК 1.2) Чему равен pH раствора, если $[\text{H}^+] = 10^{-5}$ моль/л?

- Вариант ответа (+)

5

Задание 27 (Блок 2 – ИУК 1.2) Какое значение pH (<7 , $=7$, >7) в растворе нитрата калия?

- Вариант ответа (+)

$=7$

Задание 28 (Блок 2 – ИУК 1.2) Какое значение pH (<7 , $=7$, >7) в растворе карбоната натрия?

- Вариант ответа (+)

>7

Задание 29 (Блок 2 – ИУК 1.2) Какое значение pH (<7 , $=7$, >7) в растворе сульфата меди (II)?

- Вариант ответа (+)

<7

Задание 30 (Блок 1 – ИУК 1.2) При каких значениях pH фенолфталеин окрашивается в малиновый цвет (<7 , $=7$, >7)?

- Вариант ответа (+)

>7

Задание 31 (Блок 2 – ИУК 1.2) Какое значение pH (<7 , $=7$, >7) в растворе гипохлорита натрия?

- Вариант ответа (+)

>7

Задание 32 (Блок 2 – ИУК 1.1) Какую окраску приобретает метиловый оранжевый в щелочной среде?

- Вариант ответа (+)

Желтую

Задание 33 (Блок 2 – ИУК 1.2) Какое значение рН (<7, =7, >7) в растворе силиката натрия?

- Вариант ответа (+)

>7

ПК-1.2 Способность участвовать в разработке (на основе действующих стандартов и другой нормативной документации) проектной и рабочей технической документации в области автоматизации технологических процессов и производств

- Задание 1 (ПК1.2– ИПК1.2.1)

Наглядное (графическое) представление условий при которых работает или не работает исследуемая система – это

Впишите ответ		структурная надежность систем
---------------	--	-------------------------------

- Задание 2 (ПК1.2– ИПК1.2.1)

Укажите простейшую форму структурной схемы надежности

Впишите ответ		Параллельно-последовательная
---------------	--	------------------------------

- Задание 3 (ПК1.2– ИПК1.2.1)

Какова разница между значениями вероятности отказов работы при разных числах параллельно включенных элементов?

Впишите ответ		100
---------------	--	-----

- Задание 4 (ПК1.2– ИПК1.2.1)

Оценка надежности методом минимальных путей и сечений, такой подход учитывает следующее количество допущений

Впишите ответ		5
---------------	--	---

- Задание 5 (ПК1.2– ИПК1.2.1)

Для выделения схемы полного отказа можно использовать

Впишите ответ		матрицы
---------------	--	---------

- Задание 6 (ПК1.2– ИПК1.2.1)

Если сечения состоят из разных элементов, то они называются

Впишите ответ		Независимыми
---------------	--	--------------

- Задание 7 (ПК1.2– ИПК1.2.1)

Если сечения состоят из одинаковых элементов, то они называются

Впишите ответ		Зависимыми
---------------	--	------------

- Задание 8 (ПК1.2– ИПК1.2.1)

Элементы, через которые поток мощности может идти не менее чем в трех направлениях – это

Впишите ответ		узел
---------------	--	------

- Задание 9 (ПК1.2– ИПК1.2.1)

Упрощенная схема исходной сети, учитывающая только те состояния системы, которые приводят к электроснабжению этого узла – это схема

Впишите ответ		Полного отказа
---------------	--	----------------

- Задание 10 (ПК1.2– ИПК1.2.1)

Все последовательно соединенные (по надежности) элементы, от которых зависит передача электроэнергии к узлу, объединенных в один эквивалентный элемент – это схема

Впишите ответ		одного состояния
---------------	--	------------------

- Задание 11 (ПК1.2– ИПК1.2.1)

Схема с отказом и восстановлением одного из n элементов – это схема

Впишите ответ		одного отказа
---------------	--	---------------

- Задание 12 (ПК1.2– ИПК1.2.1)

Два элемента (включенных последовательно) которой находятся в состояниях

отказов – это схема

Впишите ответ		двух отказов
---------------	--	--------------

- Задание 13 (ПК1.2– ИПК1.2.1)

Совокупности минимального набора элементов, отказы которых приводят к прекращению передачи энергии к узлу - это пути схемы относительно _____ нагрузки

Впишите ответ		узла
---------------	--	------

- Задание 14 (ПК1.2– ИПК1.2.1)

Совокупности минимального набора элементов, отказы которых приводят к прекращению передачи энергии к узлу называются _____ сечениями схемы

Впишите ответ		минимальными
---------------	--	--------------

- Задание 15 (ПК1.2– ИПК1.2.1)

Повышения надежности системы осуществляется применением _____ соединения

Впишите ответ		параллельного
---------------	--	---------------

- Задание 16 (ПК1.2– ИПК1.2.1)

Система в которой наработка до отказа равна наработке до отказа элемента у которого она оказалась наибольшей – это системы с _____ (по надежности) соединением

Впишите ответ		параллельным
---------------	--	--------------

- Задание 17 (ПК1.2– ИПК1.2.1)

От уровня надежности элементов и их числа зависит _____ системы с последовательным соединением

Впишите ответ		надежность
---------------	--	------------

- Задание 18 (ПК1.2– ИПК1.2.1)

Выходная функция объекта может быть _____ или непрерывной

Впишите ответ		дискретной
---------------	--	------------

- *Задание 19* (ПК1.2– ИПК1.2.1)

Большая часть задач функциональной надежности требует _____ подхода

Впишите ответ		параметрического
---------------	--	------------------

- *Задание 20* : (ПК1.2– ИПК1.2.1)

Сколько частных задач включает в себя расчет функциональной надежности?

Впишите ответ		5
---------------	--	---

- *Задание 21* : (ПК1.2– ИПК1.2.1)

Показатели качества функционирования могут быть дискретными и _____

Впишите ответ		непрерывными
---------------	--	--------------

- *Задание 22* : (ПК1.2– ИПК1.2.3)

Расчет функциональной надежности основывается на анализе _____ функции

Впишите ответ		заданной
---------------	--	----------

- *Задание 23* : (ПК1.2– ИПК1.2.3)

Делитель напряжения функционально предназначен создавать на выходе _____

Впишите ответ		напряжение
---------------	--	------------

- *Задание 24* : (ПК1.2– ИПК1.2.3)

Напряжение на выходе зависит от тока нагрузки и _____ на элементах делителя

Впишите ответ		падения напряжения
---------------	--	--------------------

:

- *Задание 25* : (ПК1.2– ИПК1.2.3)

Суть метода получения моментов системы состоит в расчете _____ объекта по характеристикам элементов и заданной функции объекта

Впишите ответ		моментов
---------------	--	----------

- Задание 26 : (ПК1.2– ИПК1.2.1)

Одна из задач функциональной надежности расчет на этапе

Впишите ответ		проектирования
---------------	--	----------------

- Задание 27 : (ПК1.2– ИПК1.2.1)

В случаях, когда выходная функция объекта определяется функциями большого числа, в качестве специального метода моделирования используется метод

Впишите ответ		Монте –Карло
---------------	--	--------------

- Задание 28 : (ПК1.2– ИПК1.2.1)

Преимущество метода Монте –Карло – это увеличение точности расчетов за счет _____ числа испытаний

Впишите ответ		увеличения
---------------	--	------------

- Задание 29 : (ПК1.2– ИПК1.2.1)

Один из _____ метода Монте –Карло большие затраты машинного времени

Впишите ответ		недостатков
---------------	--	-------------

- Задание 30 :: (ПК1.2– ИПК1.2.1)

Одним из _____ метода получения моментов системы является достаточное количество информации о моментах распределения параметров элементов

Впишите ответ		преимуществ
---------------	--	-------------

- Задание 31 :: (ПК1.2– ИПК1.2.1)

Один из _____ метода получения моментов системы вычислительные трудности

Впишите ответ		недостатков
---------------	--	-------------

- Задание 32 (ПК1.2– ИПК1.2.3)

При расчете методом Монте-Карло рассчитывается значение U_n и сравнивается с допустимым значением, если напряжение на нагрузке выходит за допустимые границы, то фиксируется функциональный _____

Впишите ответ		отказ
---------------	--	-------

- Задание 33 (ПК1.2– ИПК1.2.1)

Функциональный отказ фиксируется при _____ расчетных значений за пределы допустимых

Впишите ответ		выходе
---------------	--	--------

- Задание 34 (ПК1.2– ИПК1.2.1)

Выходная функция объекта может быть дискретной или _____

Впишите ответ		непрерывной
---------------	--	-------------

- Задание 35 (ПК1.2– ИПК1.2.2)

Для решения задач выработки управляющих воздействий и выдачи их в технологический процесс предназначены

Впишите ответ		АСУТП
		Автоматизированные системы управления технологическими процессами

- Задание 36 (ПК1.2– ИПК1.2.1)

Согласно ГОСТ 21.408-2013, какое устройство (закладная конструкция), установленное на технологическом оборудовании или трубопроводе и предназначенное для подвода контролируемой среды к приборам или измерительным преобразователям или для установки приборов и преобразователей?

Впишите ответ		отборное
---------------	--	----------

- Задание 37 (ПК1.2– ИПК1.2.1)

Согласно ГОСТ 21.408-2013, как называется совокупность труб (трубных кабелей), соединений, присоединений, защитных устройств и арматуры?

Впишите ответ		трубная проводка
---------------	--	------------------

- Задание 38 (ПК1.2– ИПК1.2.2)

Какие обеспечения включает в себя АСУТП как совокупность средств сбора, переработки технологической информации и преобразования ее в управляющее воздействие?

Впишите ответ		техническое, программное, информационное
---------------	--	--

- Задание 39 (ПК1.2– ИПК1.2.2)

АСУ ТП включает техническое, программное, _____ обеспечение как совокупность средств сбора, переработки технологической информации и преобразования ее в управляющее воздействие?

Впишите ответ		информационное
---------------	--	----------------

- Задание 40 (ПК1.2– ИПК1.2.2)

АСУ ТП включает техническое, _____, _____ информационное обеспечение как совокупность средств сбора, переработки технологической информации и преобразования ее в управляющее воздействие?

Впишите ответ		программное
---------------	--	-------------

- Задание 41 (ПК1.2– ИПК1.2.2)

АСУ ТП включает _____, программное, информационное обеспечение как совокупность средств сбора, переработки технологической информации и преобразования ее в управляющее воздействие?

Впишите ответ		техническое
---------------	--	-------------

- Задание 42 (ПК1.2– ИПК1.2.2)

Какое обеспечение АСУ ТП включает устройства получения информации о технологических параметрах и состоянии технологического оборудования; формирования и передачи информации в системе, локального регулирования и управления и т.п.?

Впишите ответ		техническое
---------------	--	-------------

- Задание 43 (ПК1.2– ИПК1.2.2)

Программное обеспечение АСУ ТП состоит из _____ и _____ программного обеспечения?

Впишите ответ		общего, специального
---------------	--	----------------------

- Задание 44 (ПК1.2– ИПК1.2.1)

Сколько этапов выделяют при разработке технического задания?

Впишите ответ		4
		четыре

- Задание 45 (ПК1.2– ИПК1.2.2)

Какой проект составляется, если выбор некоторых технических решений при нескольких вариантах возможен лишь после проверки их на физической или математической модели?

Впишите ответ		эскизно-технический
---------------	--	---------------------

- Задание 46 (ПК1.2– ИПК1.2.1)

Сколько этапов предусматривает стадия внедрения АСУ ТП?

Впишите ответ		5
		пять

- Задание 47 (ПК1.2– ИПК1.2.2)

Необходимым условием принадлежности системы к АСУ ТП является обязательное выполнение ею _____ и _____ функций в минимальном объеме?

Впишите ответ		информационных, управляющих
---------------	--	-----------------------------

- Задание 48 (ПК1.2– ИПК1.2.2)

Для какого типа АСУ ТП (по схеме создания) для разработки систем исключается стадия анализа функционирования в процессе эксплуатации, так как в следующем такие АСУ ТП не будут повторяться, а, следовательно, нет необходимости нести дополнительные затраты?

Впишите ответ		без повторения
---------------	--	----------------

- Задание 49 (ПК1.2– ИПК1.2.2)

Согласно ГОСТ 21.208-2013 какой буквой обозначаются приборы бесшкальные с дистанционной передачей сигнала?

Впишите ответ		Г
---------------	--	---

- Задание 50 (ПК1.2– ИПК1.2.2)

Согласно ГОСТ 21.208-2013 какой буквой обозначаются устройства, выполняющие первичное преобразование: преобразователи термоэлектрические, термопреобразователи сопротивления, датчики пирометров, сужающие устройства расходомеров и т. п.?

Впишите ответ		Е
---------------	--	---

- Задание 51 (ПК1.2– ИПК1.2.2)

Согласно ГОСТ 21.208-2013 какой буквой обозначаются приборы, имеющие переключатель для выбора вида управления и устройство для дистанционного управления?

Впишите ответ		К
---------------	--	---

- Задание 52 (ПК1.2– ИПК1.2.2)

Согласно ГОСТ 21.208-2013 какой буквой обозначаются вспомогательные устройства, выполняющие функцию вычислительного устройства?

Впишите ответ		У
---------------	--	---

- Задание 53 (ПК1.2– ИПК1.2.2)

Согласно ГОСТ 21.208-2013 какой дополнительной буквой обозначается аналоговая форма сигнала?

Впишите ответ		А
---------------	--	---

- Задание 54 (ПК1.2– ИПК1.2.2)

Согласно ГОСТ 21.208-2013 какой дополнительной буквой обозначается дискретная форма сигнала?

Впишите ответ		D
---------------	--	---

- Задание 55 (ПК1.2– ИПК1.2.2)

Согласно ГОСТ 21.208-2013 какой дополнительной буквой обозначается электрический род энергии сигнала?

Впишите ответ		E
---------------	--	---

- Задание 56 (ПК1.2– ИПК1.2.2)

Согласно ГОСТ 21.208-2013 какой дополнительной буквой обозначается пневматический род энергии сигнала?

Впишите ответ		P
---------------	--	---

- Задание 57 (ПК1.2– ИПК1.2.2)

Согласно ГОСТ 21.208-2013 какой дополнительной буквой обозначается гидравлический род энергии сигнала?

Впишите ответ		H
---------------	--	---

- Задание 58 (ПК1.2– ИПК1.2.2)

Укажите ГОСТ системы СПДС, который регламентирует условное графическое и буквенное обозначение приборов КИПиА и органов управления?

Впишите ответ		21.404-85
---------------	--	-----------

- Задание 59 (ПК1.2– ИПК1.2.1)

Состав разрабатываемых документов и их комплектность на систему АСУ ТП и ее части должен быть определен в _____ на создание автоматизированной системы (подсистемы). ГОСТ 21.408-2013

Впишите ответ		техническом задании
		техническое задание

- Задание 60 (ПК1.2– ИПК1.2.2)

В основном комплекте рабочих чертежей систем автоматизации сколько раз изображают на схемах и планах расположения объекты управления и

относящиеся к ним средства автоматизации, не связанные между собой и имеющие одинаковое оснащение СА, поясняя текстовыми указаниями? ГОСТ 21.408-2013

Впишите ответ		один
		1

- Задание 61 (ПК1.2– ИПК1.2.2)

В основном комплекте каких чертежей систем автоматизации объекты управления и относящиеся к ним средства автоматизации, не связанные между собой и имеющие одинаковое оснащение СА, изображают на схемах и планах расположения один раз, поясняя текстовыми указаниями? ГОСТ 21.408-2013

Впишите ответ		рабочих
		рабочий

- Задание 62 (ПК1.2– ИПК1.2.3)

Согласно ГОСТ 21.408-2013, в случае применения приборов с радиоизотопными методами измерения рабочие чертежи для их монтажа выделяют в _____ основной комплект.

Впишите ответ		самостоятельный
---------------	--	-----------------

- Задание 63 (ПК1.2– ИПК1.2.3)

Согласно ГОСТ 21.408-2013, какие чертежи предназначены для производства работ по монтажу технических средств автоматизации?

Впишите ответ		рабочие
---------------	--	---------

- Задание 64 (ПК1.2– ИПК1.2.3)

В соответствии с каким ГОСТ на чертежах элементы систем автоматизации упрощенно изображают сплошной тонкой линией технологическое оборудование, коммуникации и строительные конструкции изображают?

Впишите ответ		21.208
---------------	--	--------

ПК-1.3 Способность выполнять работы по наладке, настройке, регулировке, опытной проверке, регламентному техническому, эксплуатационному обслуживанию оборудования, средств и систем автоматизации, контроля, диагностики, испытаний и управления, средств программного обеспечения

Задание 1 (ПК1.3– ИПК1.3.1)

Основой для расчета мощности и выбора электродвигателя являются ...

		Нагрузочная диаграмма и тахограмма механизма
--	--	--

- Задание 2 (ПК1.3– ИПК1.3.1)

С чего начинается выбор электродвигателя в составе электропривода?

		С расчета мощности и предварительного выбора двигателя
--	--	--

- Задание 3 (ПК1.3– ИПК1.3.1)

В соответствии с ГОСТ Р 52776-2007 режим работы электродвигателя при постоянной нагрузке и потерях на протяжении длительного времени, пока все части машины не достигнут неизменной температуры называется ...

		Продолжительным
--	--	-----------------

- Задание 4 (ПК1.3– ИПК1.3.1)

Назовите два вида обязательных проверок при выборе двигателя электропривода

		Проверка выбранного двигателя по условиям пуска и перегрузки
--	--	--

- Задание 5 (ПК1.3– ИПК1.3.1)

В соответствии с ГОСТ Р 52776-2007 режим работы электродвигателя на протяжении небольшого отрезка времени при постоянной нагрузке, при котором за определенное время составляющие двигателя не успевают нагреваться до установившейся температуры, после чего машину останавливают, и она охлаждается до температуры внешней среды (превышая не более чем на 2⁰С), называется ...

		Кратковременным
--	--	-----------------

- Задание 6 (ПК1.3– ИПК1.3.1)

В соответствии с ГОСТ Р 52776-2007 режим работы электродвигателя, представляющий собой последовательность одинаковых циклов, работа в которых происходит при постоянной, неизменной нагрузке, причем за это время электродвигатель не успевает нагреться до максимальной температуры и при останове не охлаждается до температуры окружающей среды, называется...

		Периодическим повторно-кратковременным
--	--	--

- Задание 7 (ПК1.3– ИПК1.3.2)

Зависимость момента электродвигателя от времени $M(t)$ называется ...

		Нагрузочной диаграммой
--	--	------------------------

- Задание 8 (ПК1.3– ИПК1.3.2)

При выполнении какого условия электродвигатель будет работать в допустимом тепловом режиме?

		$\tau_{\text{раб}} > \tau_{\text{доп}}$
--	--	---

- Задание 9 (ПК1.3– ИПК1.3.2)

При выборе асинхронного электродвигателя по условию пуска должно соблюдаться условие ...

		$M_{\text{п}} \geq M_{\text{с.п}}$
--	--	------------------------------------

- Задание 10 (ПК1.3– ИПК1.3.2)

Напишите условие выполнения проверки предварительно выбранного электродвигателя по перегреву методом эквивалентной мощности:

		$P_{\text{экв}} \leq P_{\text{ном}}$
--	--	--------------------------------------

- Задание 11 (ПК1.3– ИПК1.3.1)

Какой параметр двигателя регулируется при работе устройства плавного пуска в асинхронном электроприводе?

		Напряжение статора
--	--	--------------------

- Задание 12 (ПК1.3– ИПК1.3.1)

Как называется принцип регулирования в электроприводах, при котором управление внутренним контуром осуществляется с помощью выходного сигнала внешнего контура?

		Принцип подчиненного регулирования координат
--	--	--

- Задание 13 (ПК1.3– ИПК1.3.1)

Тиристорный регулятор напряжения в асинхронном электроприводе выполняет функцию ...

		Устройства плавного пуска
--	--	---------------------------

- Задание 14 (ПК1.3– ИПК1.3.1)

Торможение электропривода с передачей электроэнергии в сеть называется ...

		Рекуперативным
--	--	----------------

- Задание 15 (ПК1.3– ИПК1.3.2)

Мощность, которую электродвигатель может развивать на валу сколь угодно долго без перегрева его обмоток свыше допустимой температуры, в соответствии с принятым классом изоляции и номинальным режимом нагрузки, для эксплуатации в котором он изготовлен, называется ...

		Номинальной
--	--	-------------

- Задание 16 (ПК1.3– ИПК1.3.2)

В электроприводах постоянного тока осуществляется отключение обмотки якоря от источника постоянного напряжения и замыканием ее через добавочное сопротивление накоротко для перевода в режим ...

		Динамического торможения
--	--	--------------------------

- Задание 17 (ПК1.3– ИПК1.3.1)

Чему равна синхронная угловая скорость электродвигателя, если частота вращения – 1500 об/мин?

		157с^{-1}
--	--	--------------------

- Задание 18 (ПК1.3– ИПК1.3.1)

Из каких частей состоит силовая часть частотного преобразователя со промежуточным звеном постоянного тока?

		Выпрямитель, фильтр, инвертор
--	--	-------------------------------

- Задание 19 (ПК1.3– ИПК1.3.2)

На каких элементах строится схема инвертора напряжения в частотном преобразователе?

		Биполярные IGBT-транзисторные ключи с затвором
--	--	--

- Задание 20 (ПК1.3– ИПК1.3.1)

Какие два закона управления используются в частотно-регулируемых электроприводах?

		Скалярный, векторный
		Скалярный и векторный

- Задание 21 (ПК1.3– ИПК1.3.2)

Какой закон регулирования является оптимальным в частотно-регулируемом электроприводе вентилятора

		$\frac{U_1}{f_1^2} = const$
--	--	-----------------------------

- Задание 22 (ПК1.3– ИПК1.3.2)

Назвать три основных энергетических показателя электропривода:

		$\eta, \cos\varphi, \Delta P$
--	--	-------------------------------

- Задание 23 ПК1.3– ИПК1.3.1)

Какой параметр регулируется при включении функции усиления момента в частотном преобразователе?

		Напряжение статора
--	--	--------------------

- Задание 24 (ПК1.3– ИПК1.3.1)

Способность электроприводов функционировать в условиях реальной электромагнитной обстановки, сохраняя работоспособность и не создавая помех в работе других устройств и систем, называется ...

		Электромагнитная совместимость
--	--	--------------------------------

- Задание 25 (ПК1.3– ИПК1.3.2)

Какой закон частотного регулирования скорости двигателей переменного тока является наиболее целесообразным при моменте статического сопротивления $M_c = const$?

		$\frac{U_1}{f_1} = const$
--	--	---------------------------

- Задание 26 (ПК1.3– ИПК1.3.1)

Назовите две основные величины, характеризующие качество переходного процесса при пуске электропривода?

		Время переходного процесса, величина перерегулирования
--	--	--

- Задание 27 (ПК1.3– ИПК1.3.1)

Какой способ настройки чаще всего используется для определения параметров ПИД-регулятора при оптимизации переходных режимов автоматизированного электропривода?

		Технический оптимум
--	--	---------------------

Дисциплина - Наладка и эксплуатация систем управления

- Задание 28 (ПК1.3 – ИПК1.3.1)

По какому ГОСТу оформляется разрешение и внесение изменений в рабочую

документацию?

Впишите ответ		21.201-78
---------------	--	-----------

- Задание 29 (ПК1.3 – ИПК1.3.1)

На каком этапе при совмещенных работах на АСУ ТП и на ТОУ происходит оформление документов по результатам выполненных работ: проверки и поверки тех. средств, помещений АСУ ТП под монтаж и приемки смонтированных тех. средств, учета тех. средств и разрешения на монтаж тех. средств?

Впишите ответ		подготовительный
		подготовительном

- Задание 30 (ПК1.3 – ИПК1.3.1)

Установите верную последовательность этапов при совмещенных работах на АСУ ТП и на ТОУ на стадии «Ввод в действие» работы по АСУ ТП на ТЭС.

- 1) Автономной наладки;
- 2) Опытной эксплуатации;
- 3) Комплексной наладки;
- 4) Подготовительный

Впишите ответ		4132
---------------	--	------

- Задание 31 (ПК1.3 – ИПК1.3.1)

Пусконаладочные работы по АСУ ТП начинаются непосредственно на подготовительном этапе с момента получения _____ документации, а завершаются этапом _____ наладки после полного окончания предварительных испытаний АСУ ТП на работоспособность (правильность функционирования).

Впишите ответ		рабочей, комплексной
		рабочей комплексной

- Задание 32 (ПК1.3 – ИПК1.3.1)

В процессе производства ПНР возможность изменения проектных решений должна быть согласована с представителем _____ организации и при необходимости с разработчиком.

Впишите ответ		проектной
		проектная

- Задание 33 (ПК1.3 – ИПК1.3.1)

Ответственность за сохранность смонтированных технических средств несет _____.

Впишите ответ		заказчик
---------------	--	----------

- Задание 34 (ПК1.3 – ИПК1.3.1)

Сдача помещений под монтаж электротехнического оборудования системы электропитания АСУ ТП должна быть произведена за _____ месяцев до операции "Синхронизация".

Впишите ответ		16
		шестнадцать

- Задание 35 (ПК1.3 – ИПК1.3.1)

Началом подготовительного этапа ввода АСУ ТП в действие является выпуск _____ документации по АСУ ТП.

Впишите ответ		рабочей
		рабочая

- Задание 36 (ПК1.3 – ИПК1.3.1)

Согласно РД 34.35.414 – 91 «Правила организации пусконаладочных работ по АСУ ТП на тепловых электростанциях» продолжительность приемки АТК (АСУ ТП) может продолжаться до _____ месяцев.

Впишите ответ		3
		трех

- Задание 37 (ПК1.3 – ИПК1.3.1)

На каком этапе ТОУ выполняются этапы АСУТП «Комплексная наладка» и «Опытная эксплуатация»?

Впишите ответ		Комплексное опробование
		Комплексного опробования

- Задание 38 (ПК1.3 – ИПК1.3.2)

Отладка программы – это _____, _____ и _____ ошибок в программе вычислительной машины.

Впишите ответ		Обнаружение, локализация, устранение
		Обнаружении и локализации и устранении
		Обнаружении локализации устранении

- Задание 39 (ПК1.3 – ИПК1.3.2)

В период комплексной наладки АСУ ТП условия и режимы работы энергетического оборудования должны определяться графиком _____.

Впишите ответ		ПНР
		Пуско-наладочных работ

- Задание 40 (ПК1.3 – ИПК1.3.2)

Адресная прокрутка - Открытие (закрытие) _____, включение (отключение) механизмов и АСР на неработающем оборудовании путем подачи управляющих воздействий от технических средств подсистемы по заранее выбранному адресу.

Впишите ответ		запорно-регулирующей арматуры
		Запорно-регулирующая арматура

- Задание 41 (ПК1.3 – ИПК1.3.2)

Определите термин: «Процесс модификации существующей программы вычислительной машины, обусловленный необходимостью устранения выявленных в ней ошибок и (или) изменения ее функциональных возможностей.»

Впишите ответ		сопровождение
---------------	--	---------------

- Задание 42 (ПК1.3 – ИПК1.3.2)

Какая наладка проводится при устойчивом технологическом процессе, включая режимную наладку.

Впишите ответ		Комплексная
---------------	--	-------------

- Задание 43 (ПК1.3 – ИПК1.3.2)

Наладка, обеспечивающая готовность АСУ ТП к включению ТОУ в работу с целью проверки ее строительно-монтажной готовности.

Впишите ответ		Автономная
---------------	--	------------

- Задание 44 (ПК1.3 – ИПК1.3.2)

Кем подписывается разрешение на монтаж технических средств АСУ ТП?

Впишите ответ		Заказчик
		Генподрядчик
		Заказчик (генподрядчик)
		Генподрядчик (заказчик)
		Заказчик, (генподрядчик)
		Генподрядчик, (заказчик)

- Задание 45 (ПК1.3 – ИПК1.3.2)

Каким документом оформляются испытания?

Впишите ответ		протоколом
		протокол

- Задание 46 (ПК1.3 – ИПК1.3.2)

Проверка соответствия основных технических характеристик аппаратуры требованиям, установленным в паспортах и инструкциях предприятия-изготовителей, относится к _____ работам.

Впишите ответ		подготовительным
		подготовительный

- Задание 47 (ПК1.3 – ИПК1.3.2)

Техническое обслуживание ПТК включает в себя:

- _____ осмотр;
- Очистка от пыли и грязи;
- Протяжка _____;
- Поверка и _____ измерительных каналов.

Впишите ответ		Профилактический, кабелей, калибровка
		Профилактический кабелей калибровка

- Задание 48 (ПК1.3 – ИПК1.3.3)

Измерительный канал считается успешно прошедшим проверку, если значение сопротивление изоляции не менее _____ при измерительном напряжении _____.

Впишите ответ		0,5 МОм, 500В
		0,5 Мом 500В
		0,5 Мом и 500В

- Задание 49 (ПК1.3 – ИПК1.3.3)

При проверке выполненного монтажа регистрируется качество монтажа электрических проводок измерительных каналов АСУ ТП в части _____ их элементов, целостности электрических _____, соответствия смонтированных электрических цепей проектным схемам.

Впишите ответ		Маркировки, соединений
		Маркировки соединений

- Задание 50 (ПК1.3 – ИПК1.3.3)

Какой диапазон токового сигнала у преобразователей, входящих в состав ИК АСУ ТП?

Впишите ответ		4-20 мА
		4 – 20 мА

		4 – 20
		4-20

- Задание 51 (ПК1.3 – ИПК1.3.3)

Каким цветом обозначается защитная нулевая жила (РЕ)?

Впишите ответ		Желто-зеленый
		Зелено-желтый

- Задание 52 (ПК1.3 – ИПК1.3.3)

Каким методом проверяют целостность электрических цепей?

Впишите ответ		прозвонки
		прозвонка

- Задание 53 (ПК1.3 – ИПК1.3.3)

Проверка правильности отображения информации о состоянии электропривода на щите управления входит в _____ наладку.

Впишите ответ		холодную
		холодная

- Задание 54 (ПК1.3 – ИПК1.3.3)

Прокрутку запорной арматуры со щита управления и контроль работы арматуры по месту производит _____ персонал.

Впишите ответ		наладочный
---------------	--	------------

- Задание 55 (ПК1.3 – ИПК1.3.3)

Если при подаче команды на открытия задвижка закрывается, следует _____ схему и изменить _____.

Впишите ответ		Обесточить, фазировку
		Обесточить фазировку

- Задание 56 (ПК1.3 – ИПК1.3.3)

К началу _____ наладки электроприводная арматура должна быть _____ с указанием крайних положений и направлений вращения.

Впишите ответ		Автономной, промаркирована
		Автономной промаркирована

- Задание 57 (ПК1.3 – ИПК1.3.3)

Имитация _____ режимов работы схемы происходит путем замыкания контактов реле защиты, _____ датчиков для проверки работы защиты, _____ и автоматики.

Впишите ответ		Аварийных, технологических, сигнализации
		Аварийных технологических сигнализации

ПК-1.4 Способность участвовать в разработке новых автоматизированных и автоматических технологий производства продукции и их внедрении, оценке полученных результатов, подготовке технической документации по автоматизации производства и средств его оснащения

Дисциплина – Роботизированные системы и комплексы

- Задание 1 (ПК1.4– ИПК1.4.1)

Автоматическая машина, состоящая из исполнительного устройства в виде манипулятора (или совокупности манипулятора и устройства передвижения)

Впишите ответ		автооператор
---------------	--	--------------

- Задание 2 (ПК1.4– ИПК1.4.1)

По специализации промышленные роботы подразделяют на:

Впишите ответ		Специальные, специализированные, универсальные
---------------	--	--

- Задание 3 (ПК1.4– ИПК1.4.1)

По грузоподъемности промышленные роботы подразделяют на следующие группы (ГОСТ 2568-83):

Впишите ответ		сверхлегкие, легкие, средние, тяжелые, сверхтяжелые
---------------	--	---

- Задание 4 (ПК1.4– ИПК1.4.1)

Сверхлегкие промышленные роботы обладают номинальной грузоподъемностью

Впишите ответ		до 1 кг
---------------	--	---------

- Задание 5 (ПК1.4– ИПК1.4.1)

Легкие промышленные роботы обладают номинальной грузоподъемностью

Впишите ответ		св. 1 до 10 кг
---------------	--	----------------

- Задание 6 (ПК1.4– ИПК1.4.1)

Средние промышленные роботы обладают номинальной грузоподъемностью

Впишите ответ		св. 10 до 100 кг
---------------	--	------------------

- Задание 7 (ПК1.4– ИПК1.4.1)

Тяжелые промышленные роботы обладают номинальной грузоподъемностью

Впишите ответ		св. 200 до 1000 кг
---------------	--	--------------------

- Задание 8 (ПК1.4– ИПК1.4.1)

Тяжелые промышленные роботы обладают номинальной грузоподъемностью

Впишите ответ		св. 1000 кг
---------------	--	-------------

- Задание 9 (ПК1.4– ИПК1.4.1)

По возможности передвижения промышленные роботы подразделяют на

Впишите ответ		стационарные, подвижные
---------------	--	-------------------------

- Задание 10 (ПК1.4– ИПК1.4.1)

По способу установки на рабочем месте промышленные роботы подразделяют на

Впишите ответ		напольные, подвесные, встроенные
---------------	--	----------------------------------

- Задание 11 (ПК1.4– ИПК1.4.1)

По виду управления промышленные роботы подразделяют на две группы. Роботы с _____ и _____ управлением

Впишите ответ		программным, адаптивным
---------------	--	-------------------------

- Задание 12 (ПК1.4– ИПК1.4.1)

Роботы с адаптивным управлением подразделяются на роботов с _____ и _____ управлением

Впишите ответ		позиционным, контурным
---------------	--	------------------------

- Задание 13 (ПК1.4– ИПК1.4.1)

Промышленные роботы, которые могут самостоятельно в большей или меньшей степени ориентироваться в нестрого определенной обстановке, приспособившись к ней, называются

Впишите ответ		адаптивными
---------------	--	-------------

- Задание 14 (ПК1.4– ИПК1.4.1)

Роботы, которые имеют управляемые приводы во всех суставах, и система управления легко перенастраивается на различные, ручные операции, называются

Впишите ответ		программными
---------------	--	--------------

- Задание 15 (ПК1.4– ИПК1.4.1)

Движения, обеспечиваемые первыми тремя звеньями манипулятора или его «рукой», величина которых сопоставима с размерами механизма, называются...

Впишите ответ		региональными
---------------	--	---------------

- Задание 16 (ПК1.4– ИПК1.4.1)

Часть пространства, соответствующая множеству возможных положений центра схвата манипулятора, называются _____ обслуживания манипулятора

Впишите ответ		зоной
---------------	--	-------

- Задание 17 (ПК1.4– ИПК1.4.1)

Промышленные роботы с абсолютной линейной погрешностью позиционирования центра схвата в диапазоне $0,2\text{мм} < G_{\text{ГМ}} < 1\text{ мм}$ относятся к группе, какой точности?

Впишите ответ		средней
---------------	--	---------

- Задание 18 (ПК1.4– ИПК1.4.1)

Большие осевые нагрузки в подшипниках является достоинством или недостатком метода уравнивания манипуляторов выбором кинематической схемы, в которой силы веса звеньев воспринимаются подшипниками кинематических пар?

Впишите ответ		недостатком
---------------	--	-------------

- Задание 19 (ПК1.4– ИПК1.4.1)

Разомкнутый привод перемещения промышленного робота со ступенчатым регулированием скорости используется при ... низких требованиях к точности позиционирования

Впишите ответ		низких
---------------	--	--------

- Задание 20 (ПК1.4– ИПК1.4.1)

Для приведения в действие схватов чаще всего используются...

Впишите ответ		пневмоприводы
---------------	--	---------------

- Задание 21 (ПК1.4– ИПК1.4.1)

Использование многоместных захватных устройств последовательного действия _____ время загрузки

Впишите ответ		сокращает
---------------	--	-----------

- Задание 22 (ПК1.4– ИПК1.4.1)

Гидравлический привод используется для промышленных роботов с _____ грузоподъемностью

Впишите ответ		высокой
---------------	--	---------

- Задание 23 (ПК1.4– ИПК1.4.1)

Для промышленных роботов с пневматическим приводом в основном используются системы управления...

Впишите ответ		цикловые
---------------	--	----------

- Задание 24 (ПК1.4– ИПК1.4.1)

Уровнем, на котором реализуется задача адаптивного управления, является...

Впишите ответ		третий
---------------	--	--------

- Задание 25 (ПК1.4– ИПК1.4.1)

Совокупность робототехнических комплексов, связанных между собой транспортными средствами и системой управления, или нескольких единиц технологического оборудования, обслуживаемого одним или несколькими промышленными роботами для выполнения операций в принятой технологической последовательности, называется роботизированным (роботизированной)...

Впишите ответ		технологической линией
---------------	--	------------------------

- Задание 26 (ПК1.4– ИПК1.4.1)

Для обслуживания токарных станков могут быть использованы промышленные роботы...

Впишите ответ		напольные, навесные, подвесные
---------------	--	--------------------------------

- Задание 27 (ПК1.4– ИПК1.4.1)

Роботы с каким управлением характеризуются тем, что элементы выполняемых ими операций запрограммированы и могут воспроизводиться автоматически? Человек-оператор, наблюдающий дистанционно за

действиями робота, установленного в опасной зоне, подает только отдельные переуказательные команды, по которым включается та или иная программа автоматического действия робота.

Впишите ответ		супервизорным
---------------	--	---------------

- Задание 28 (ПК1.4– ИПК1.4.1)

Роботы с _____ управлением – это роботы, в которых сочетаются автоматические режимы (как у роботов с супервизорным управлением) с режимами управления от руки (как у полуавтоматического или копирующего манипулятора)

Впишите ответ		комбинированным
---------------	--	-----------------

- Задание 29 (ПК1.4– ИПК1.4.1)

Роботы с _____ управлением, как правило, являются интеллективными, а отличаются от супервизорных тем, что робот не только принимает команды человека для их исполнения, но и сам активно участвует в распознавании обстановки и принятии решения, помогая в этом человеку-оператору

Впишите ответ		диалоговым
		интерактивным

- Задание 30 (ПК1.4– ИПК1.4.1)

Какой манипулятор представляет собой многозвенчатый механизм с приводами в каждом суставе, которые при любой величине удерживаемого манипулятором груза (в пределах его грузоподъемности) при любом расположении звеньев в пространстве находится в равновесии?

Впишите ответ		шарнирно-балансный
---------------	--	--------------------

ПК-1.5 Способность участвовать в организации эксплуатации и приемки и освоения вводимых в эксплуатацию оборудования, технических средств и систем автоматизации, контроля

- Задание 1 (ПК1.5– ИПК1.5.1)

К какому классу функций АСУ ТП относится регулирование технологических переменных по отклонению (осуществляют системы с обратной связью)?

Впишите ответ		управляющие
		управляющая

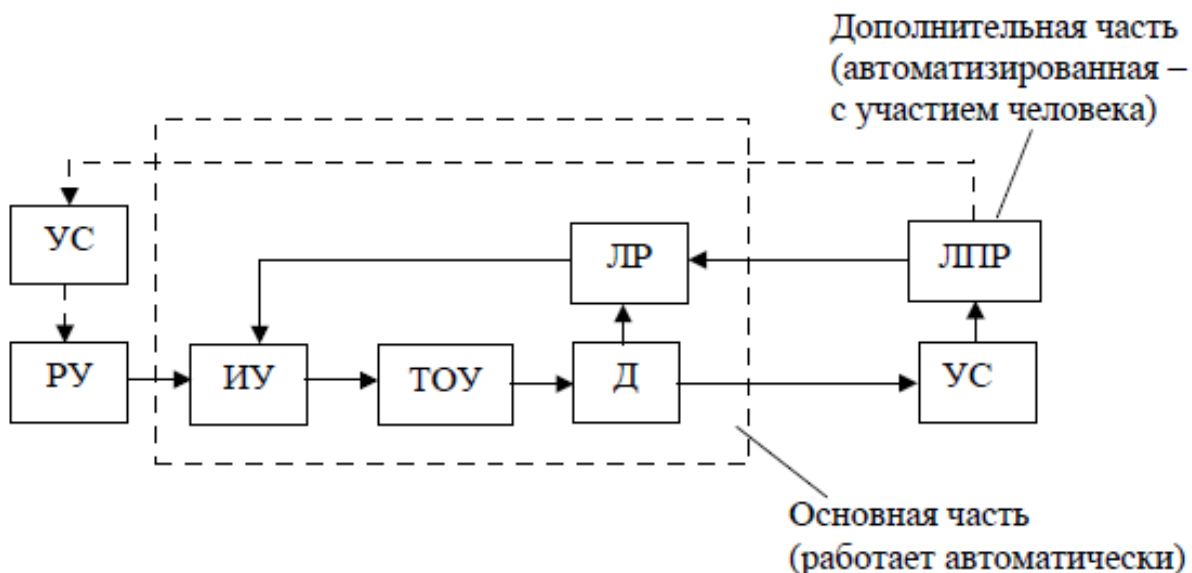
- Задание 2 (ПК1.5– ИПК1.5.1)

На какие классы подразделяются САУ?

Впишите ответ		Локальные, централизованные, автоматизированные
		Локальные, автоматизированные, централизованные
		Централизованные, автоматизированные, локальные
		Централизованные, локальные, автоматизированные
		Автоматизированные, локальные, центральные
		Автоматизированные, центральные, локальные
		Локальные централизованные автоматизированные
		Локальные автоматизированные централизованные
		Централизованные автоматизированные локальные
		Централизованные локальные автоматизированные
		Автоматизированные локальные центральные
		Автоматизированные центральные локальные

- Задание 3 (ПК1.5– ИПК1.5.1)

Что на рисунке обозначает аббревиатура «ИУ»



Впишите ответ		Исполнительное устройство
---------------	--	---------------------------

- Задание 4 (ПК1.5– ИПК1.5.1)

К какой функции относится обслуживание и обеспечение контроля за техническими и программными средствами САУ?

Впишите ответ		вспомогательной
		вспомогательная

- Задание 5 (ПК1.5– ИПК1.5.1)

Какими буквами латинского алфавита обозначаются функциональные блоки в WinCC.

Впишите ответ		FB
		fb

- Задание 6 (ПК1.5– ИПК1.5.1)

К какому типу асинхронных ошибок ОВ относится «Обрыв провода на входе модуля с внутренней диагностикой»?

Впишите ответ		Диагностическое прерывание
		Диагностического прерывания
		диагностической

- Задание 7 (ПК1.5–ИПК1.5.1)

На каком уровне АСУ ТП на вход управляющего вычислительного комплекса от датчиков поступает измерительная информация о текущих значениях параметров, характеризующих ход технологического процесса.

Впишите ответ		нижний
		На нижнем
		нижнем

- Задание 8 (ПК1.5–ИПК1.5.1)

Главными функциями таких SCADA-программ являются отображение технологического процесса в виде _____, сигнализация об аварийных ситуациях, обеспечение общего управления процессом со стороны оператора-технолога, _____ истории процессов, выполнение функций _____, общесистемных функций и т.п.

Впишите ответ		Мнемосхем, хранения, безопасности
		Мнемосхем хранения безопасности

- Задание 9 (ПК1.5–ИПК1.5.1)

Предназначение стандарта _____ – обеспечение универсального механизма обмена данными между датчиками, исполнительными механизмами, контроллерами, устройствами связи с объектами и системами представления технологической информации, оперативного диспетчерского управления, а также системами управления базами данных.

Впишите ответ		ОРС
		ОРС

- Задание 10 (ПК1.5–ИПК1.5.1)

Основная задача _____ уровня АСУ ТП заключается в сборе информации с различных подсистем и/или контроллеров, их обработка и передача в подсистему НМІ (человеко-машинного интерфейса).

Впишите ответ		верхнего
		верхний

- Задание 11 (ПК1.5– ИПК1.5.2)

Совокупность операций, выполняемых в целях подтверждения соответствия средств измерений метрологическим требованиям, выполняемых в обязательном порядке, для СИ, входящих в единый госреестр СИ.

Впишите ответ		поверка
---------------	--	---------

- Задание 12 (ПК1.5– ИПК1.5.2)

Совокупность операций, выполняемых в целях определения действительных значений метрологических характеристик средств измерений, выполняемых в добровольном порядке, для СИ, не входящих в единый госреестр СИ.

Впишите ответ		калибровка
---------------	--	------------

- Задание 13 (ПК1.5– ИПК1.5.2)

Какой раздел рассматривает правила, требования и нормы, обеспечивающие регулирование и контроль за единством измерений?

Впишите ответ		Законодательная метрология
---------------	--	----------------------------

- Задание 14 (ПК1.5– ИПК1.5.2)

Как называется значение физической величины, которое идеальным образом отражало бы в качественном и количественном отношениях соответствующую физическую величину?

Впишите ответ		истинное
		истинная

- Задание 15 (ПК1.5– ИПК1.5.2)

Совокупность конкретно описанных операций, выполнение которых обеспечивает получение результатов измерений с установленными показателями точности?

Впишите ответ		Методика измерений

- Задание 16 (ПК1.5– ИПК1.5.2)

Как называются технические средства, предназначенные для воспроизведения, хранения и передачи единицы величины?

Впишите ответ		эталоны
		эталон

- Задание 17 (ПК1.5– ИПК1.5.2)

Разность между измеренным и действительным значением измеряемой величины.

Впишите ответ		Абсолютная погрешность
		Погрешность абсолютная
		Абсолютная погрешность измерений
		Погрешность измерений абсолютная

- Задание 18 (ПК1.5– ИПК1.5.2)

Чему равно нижнее отклонение: $75+0,030$?

Впишите ответ		0
		нуль

- Задание 19 (ПК1.5– ИПК1.5.2)

Средство измерения не подлежит поверке. Какой способ применим для контроля его метрологических характеристик?

Впишите ответ		Метрологическая аттестация
---------------	--	----------------------------

- Задание 20 (ПК1.5– ИПК1.5.2)

Номинальным размером называется размер, полученный в результате:

Впишите ответ		расчет
		расчета

- Задание 21 (ПК1.5– ИПК1.5.3)

Одна из функций _____ модуля ПЛК – это хранение и выполнение программы управления технологическим процессом, хранение информации, обусловленной программой управления.

Впишите ответ		процессорного
		процессорный

- Задание 22 (ПК1.5–ИПК1.5.3)

Устройство, предназначенное для преобразования входной/выходной информации от датчика или к исполнительному механизму в формат, воспринимаемый процессорным модулем и ПО ПЛК.

Впишите ответ		УСО
		Устройство связи с объектом

- Задание 23 (ПК1.5–ИПК1.5.3)

_____ входными сигналами в распределенных системах управления являются сигналы коммутации кнопок, конечных выключателей, контактов реле и пр.

Впишите ответ		Дискретными
		дискретные

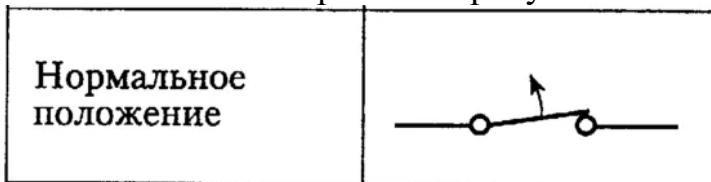
- Задание 24 (ПК1.5–ИПК1.5.3)

Модули, предназначенные для преобразования подводимого напряжения питания к шкафу в подходящий для ЦПУ и УСО контроллера, в зависимости от их потреблений.

Впишите ответ		питания
---------------	--	---------

- Задание 25 (ПК1.5–ИПК1.5.3)

Какой контакт изображен на рисунке?



Впишите ответ		Нормально замкнутый
		замкнутый

- Задание 26 (ПК1.5– ИПК1.5.3)

Какая логическая операция обозначается на латинице как XOR?

Впишите ответ		Исключающее или
---------------	--	-----------------

- Задание 27 (ПК1.5– ИПК1.5.3)

Какой тип данных необходимо выбрать для переменной, если в ней будет храниться число с плавающей точкой?

Впишите ответ		Real
---------------	--	------

- Задание 28 (ПК1.5– ИПК1.5.3)

Функцией _____ модулей ввода является преобразование _____ сигналов в цифровой код и передача полученных данных в ПЛК

Впишите ответ		Аналоговых, аналоговый
---------------	--	------------------------

- Задание 29 (ПК1.5– ИПК1.5.3)

Модули _____ зрения служат для обработки входных сигналов от телевизионных датчиков различного назначения.

Впишите ответ		технического
---------------	--	--------------

- Задание 30 (ПК1.5– ИПК1.5.3)

К какому типу синхронной ошибки ОВ относится выполнение обращение к модулю, который или неисправен, или отсутствует (например, прямой доступ к несуществующему модулю I/O)

Впишите ответ		доступа
		ошибка доступа

- Задание 31(ПК1.5 – ИПК 1.5.1)

Назовите сайт, который содержит официальную информацию о действующих на территории РФ стандартах и технических регламентах. В ответе используйте формат xxxxxxx.ru

		gostinfo.ru
		gost.ru

- Задание 32 (ПК1.5 – ИПК 1.5.1)

При установлении регламентов выполнения работ по эксплуатации средств и систем автоматизации следует использовать национальные и межгосударственные стандарты. Основопологающие стандарты объединяются в системы. Установите соответствие между аббревиатурой названия системы стандартов и номером системы при обозначении стандартов.

ЕСКД		2.
ЕСТД		3.
СРПП		15.
ЕСЗКС		9.
ССБТ		12.
ГСИ		8.

Задание 33 (ПК1.5 – ИПК 1.5.1)

При установлении регламентов выполнения работ по эксплуатации средств и систем автоматизации следует использовать стандарты и другие нормативные документы по стандартизации. Установите соответствие между видом документа в области стандартизации и аббревиатурой в его номере

национальный стандарт РФ		ГОСТ Р 1.0
международный стандарт		ИСО 9001
межгосударственный стандарт		ГОСТ 8.401
стандарт иностранного государства		BS 18000
региональный стандарт		EN 45000
рекомендации по стандартизации		P 50.1.045
стандарт организации		СТО 156787-098

- Задание 34 (ПК1.5 – ИПК 1.5.1)

Одним из инструментов организации регламентных процедур при эксплуатации средств и систем автоматизации является использование технических документов. Распределите технические документы по группам.

проектные		технические условия
технологические		карта контроля
ремонтные		нормы расхода запасных частей на ремонт
эксплуатационные		руководство по эксплуатации

- Задание 35 (ПК1.5 – ИПК 1.5.1)

Укажите **название закона**, который регулирует деятельность в области стандартизации в РФ. В ответе не используйте кавычки и сокращения слов, ответ начинайте с заглавной буквы.

		О стандартизации в Российской Федерации
--	--	---

- Задание 36 (ПК1.5 – ИПК 1.5.1)

Установите соответствие между объектом нормирования стандартов единой системы конструкторской документации и номером группы в структуре ЕСКД

классификация и обозначение изделий и конструкторских документов		2
требования к текстовым конструкторским документам		1

общие правила выполнения схемной документации		7
правила выполнения эксплуатационной и ремонтной документации		6
правила внесения изменений в конструкторскую документацию		5

ИПК 1.5.2 - Уметь выполнять работы по поверке и калибровке систем АСУ ТП

- Задание 37 (ПК1.5 – ИПК 1.5.2)

Какой термин, соответствует определению, установленному РМГ 29: совокупность операций, выполняемых в целях определения действительных значений метрологических характеристик средств измерений. Ответ начинайте со строчной буквы.

		калибровка
		калибровка средств измерений

- Задание 38 (ПК1.5 – ИПК 1.5.2)

Напишите словесные названия трех единиц измерения физических величин, допущенных к применению в РФ в соответствии с ГОСТ 8.417, которые относятся к основным

		моль
		метр
		секунда
		килограмм
		Кельвин
		Ампер
		Кандела
		Канделла

- Задание 39 (ПК1.5 – ИПК 1.5.2)

Выберите из числа перечисленных два варианта правильно написанных обозначений единиц физических величин в соответствии с ГОСТ 8.417: 100кВт; 220 В; 20°C; 116 КОм; 15н; 2 А; 45 мм; 116кОм

		220 В
		116 КОм
		45 мм
		2 А

- Задание 40 (ПК1.5 – ИПК 1.5.2)

Укажите **название закона**, который регулирует метрологическую деятельность в РФ, включая поверку и калибровку средств измерений. В ответе не используйте кавычки и сокращения слов, ответ начинайте с заглавной буквы.

		Об обеспечении единства измерений
--	--	-----------------------------------

- Задание 41 (ПК1.5 – ИПК 1.5.2)

Сопоставьте термины, связанные с погрешностями средств измерений и их определения

погрешность средства измерений, выраженная отношением абсолютной погрешности средства измерений к нормирующему значению величины		приведенная погрешность средства измерений
погрешность средства измерений, применяемого в нормальных условиях		основная погрешность средства измерений
составляющая погрешности средства измерений, возникающая дополнительно к основной погрешности вследствие отклонения какой-либо из влияющих величин от нормального ее значения или вследствие ее выхода за пределы нормальной области значений		дополнительная погрешность средства измерений
составляющая погрешности средства измерений, принимаемая за постоянную или закономерно изменяющуюся		систематическая погрешность средства измерений

- Задание 42 (ПК1.5 – ИПК 1.5.2)

Назовите номер стандарта, который определяет номенклатуру метрологических характеристик средств измерений?

		ГОСТ 8.009
		ГОСТ 8.009-84

- Задание 43 (ПК1.5 – ИПК 1.5.2)

Установите соответствие между знаком поверки и типом организации, которая ее проводила

		региональный центр метрологии
---	--	-------------------------------

		государственный научный метрологический институт
		юридическое лицо или индивидуальный предприниматель

- Задание 44 (ПК1.5 – ИПК 1.5.2)

Определите значение погрешности преобразователя сопротивления термоэлектрического УТСМ 50М с диапазоном измерений от минус 50 °С до 180 °С и классом точности 1,5. Погрешность выражена в абсолютных единицах

		3,45 °С
		3.45 °С

ИПК 1.5.3 - Владеть навыками планирования регламентных и ремонтных работ

- Задание 45 (ПК1.5 – ИПК 1.5.3)

Стандарты какой системы устанавливают требования к ремонтной документации? Укажите полное название системы стандартов, начиная с заглавной буквы

		Единая система конструкторской документации
--	--	---

- Задание 46 (ПК1.5 – ИПК 1.5.3)

Приведите три примера видов ремонтной документации согласно требованиям ГОСТ 2.602. Название вида ремонтных документов напишите в единственном числе, начиная со строчной буквы

		ведомость документов для ремонта
		руководство по ремонту
		общее руководство ремонту
		техническое условие на ремонт
		общее техническое условие на ремонт
		чертеж ремонтный
		норма расхода запасных частей на ремонт
		норма расхода материалов на ремонт
		ведомость запасных частей, инструментов и принадлежностей на ремонт
		ведомость ЗИП на ремонт

		техническая документация на средства оснащения ремонта
--	--	--

Задание 47 (ПК1.5 – ИПК 1.5.3)

Назовите номер стандарта ЕСКД, который определяет требования к содержанию ремонтных документов

		ГОСТ 2.602
		ГОСТ 2.602-2013

Задание 48 (ПК1.5 – ИПК 1.5.3)

Сопоставьте термины, установленные ГОСТ 2.602, связанные с ремонтными документами и их определения

документ, содержащий указания по организации ремонта, правила и порядок выполнения капитального (среднего) ремонта, контроля, регулирования, испытаний, консервации, транспортирования и хранения изделия после ремонта, монтажа и испытания изделия на объекте, значение показателей и норм, которым должно удовлетворять изделие после ремонта		руководство по ремонту
документ, содержащий технические требования, требования к дефектации изделия, значения показателей и нормы, которым должно удовлетворять данное изделие после ремонта, требования к приемке, контрольным испытаниям, комплектации, упаковыванию, транспортированию и хранению изделия после ремонта, гарантийные обязательства		технические условия на ремонт
документ, содержащий номенклатуру материалов и их количество, необходимое для подготовки ремонтного производства нормируемого количества изделий, ремонта изделия и его контроля при выполнении ремонта и после него		нормы расхода материалов на ремонт
документ, содержащий номенклатуру запасных частей изделия и их количество, необходимое для подготовки ремонтного производства нормируемого количества изделий, ремонта изделия и его контроля при выполнении ремонта и после него		нормы расхода запасных частей на ремонт

Задание 49 (ПК1.5 – ИПК 1.5.3)

Межгосударственным стандартом ГОСТ 2.602 установлены требования к построению, содержанию и изложению ремонтных документов. Установите порядок расположения подразделов Руководства по ремонту, связанных с организацией ремонта в соответствии с названным стандартом.

Номера подразделов обозначьте цифрами от 1 до 5.

указания по организации ремонта		1
указания по организации дефектации и ремонта изделия с учетом доработки		2
рекомендуемые схемы и методики типового ремонта изделия		3
перечень технических мероприятий, связанных с ремонтом изделия, включая мероприятия по обеспечению сохранности составных частей при ремонте		4
перечень средств оснащения ремонта и средств измерений.		5

Задание 50 (ПК1.5 – ИПК 1.5.3)

Назовите номер стандарта ЕСКД, который определяет требования к внесению изменений в ремонтную документацию

		ГОСТ 2.603
		ГОСТ 2.603-2013

ПК-1.6 Способность выполнять ремонт и обслуживания контроль-измерительных приборов и средств автоматизации

ПК-2.1 Поддержка и развитие культуры безопасности

– Задание 1 (ПК-2.1– ИПК-2.1.1)

Куда обращаться при рассмотрении трудовых споров, связанных с нарушением законодательства об охране труда, установленных трудовыми договорами или соглашениями по охране труда?

		в профсоюзную организацию
		в профсоюз

- Задание 2 (ПК-2.1– ИПК-2.1.1)

Факторы, приводящие в определенных условиях жизнедеятельности к травматическим повреждениям или к внезапным и резким нарушениям здоровья человека, называются

		опасными
		опасные

- Задание 3 (ПК-2.1– ИПК-2.1.1)

Человек, пораженный либо понесший материальные убытки в результате возникновения чрезвычайной ситуации называют

		пострадавшим
--	--	--------------

- Задание 4 (ПК-2.1– ИПК-2.1.1)

Обстановка на определенной территории, сложившаяся в результате аварии, опасного природного явления, катастрофы, стихийного или иного бедствия, которые могут повлечь или повлекли за собой человеческие жертвы называется

		чрезвычайной ситуацией
		чрезвычайная ситуация

- Задание 5 (ПК-2.1– ИПК-2.1.1)

Ответственность за состояние условий и охраны труда на предприятии несет

		работодатель
--	--	--------------

- Задание 6 (ПК-2.1– ИПК-2.1.1)

Чрезвычайное событие техногенного характера, произошедшее по конструктивным, технологическим или эксплуатационным причинам, называется

		авария
		аварией

- Задание 7 (ПК-2.1– ИПК-2.1.1)

Служба охраны труда создается на предприятии в случае, если количество работающих

		50 человек и более
		более 50 человек

- Задание 8 (ПК-2.1– ИПК-2.1.1)

Максимальная концентрация аварийно-химически опасных веществ, не оказывающая вредного влияния на здоровье человека, является

		предельно допустимой концентрацией
		предельно допустимой

- Задание 9 (ПК-2.1– ИПК-2.1.1)

Характеристикой трудового процесса, отражающая преимущественно нагрузку на опорно-двигательный аппарат и функциональные системы организма, является

		тяжесть труда
--	--	---------------

- Задание 10 (ПК-2.1– ИПК-2.1.1)

Система сохранения жизни и здоровья работников в процессе трудовой деятельности, включающая в себя правовые, социально-экономические, организационно-технические, санитарно-гигиенические, реабилитационные и другие мероприятия называется

		охрана труда
		охраной труда

- Задание 11 (ПК-2.1– ИПК-2.1.1)

Кому предоставляется сокращённый рабочий день независимо от условий труда?

		инвалидам и молодёжи до 18 лет
		молодёжи до 18 лет и инвалидам I и II группы

- Задание 12 (ПК-2.1– ИПК-2.1.1)

Повреждение здоровья работника в результате постоянного или длительного воздействия на организм вредных условий труда приводит к...

		профессиональному заболеванию
		профессиональным заболеваниям

- Задание 13 (ПК-2.1– ИПК-2.1.1)

К какому виду загрязнений относятся электромагнитные поля?

		физическому
--	--	-------------

- Задание 14 (ПК-2.1– ИПК-2.1.1)

Вредный производственный фактор при длительном воздействии на организм работающего приводит к...

		профессиональному заболеванию
		заболеванию

- Задание 15 (ПК-2.1– ИПК-2.1.1)

Единицей измерения освещенность является

		люкс
--	--	------

- Задание 16 (ПК-2.1– ИПК-2.1.1)

Неконтролируемое горение причиняющее материальный ущерб, вред жизни и здоровью граждан, интересам общества и государства называется...

		пожар
		пожаром

- Задание 17 (ПК-2.1– ИПК-2.1.1)

Какая форма вибрационной болезни возникает при воздействии вибрации на руки?

		локальная
--	--	-----------

- Задание 18 (ПК-2.1– ИПК-2.1.2)

Приведите эргономические критерии для оценки тяжести труда

		вес поднимаемого и переносимого груза
--	--	--

- Задание 19 (ПК-2.1– ИПК-2.1.2)

Неисправность насосов, подогревателей и другого вспомогательного оборудования, вызвавшая остановку котла, приведшую к общему снижению отпуска тепла потребителям более чем на 50% продолжительностью свыше 16 часов, относится к ...

		авариям
--	--	---------

- Задание 20 (ПК-2.1– ИПК-2.1.2)

Территория, пространственная область проявления опасностей, на которой увеличивается риск возникновения опасной ситуации или несчастного случая

		опасная зона
--	--	--------------

- Задание 21 (ПК-2.1– ИПК-2.1.2)

Огнетушители, разрешённые для тушения электроустановок до 1000В, находящихся под напряжением

		порошковые
--	--	------------

- Задание 22 (ПК-2.1– ИПК-2.1.2)

Электрическое соединение металлических частей электрического устройства с заземленной точкой источника питания при помощи нулевого защитного проводника называется защитным...

		занулением
--	--	------------

- Задание 23 (ПК-2.1– ИПК-2.1.2)

Какой вид воздействия электрического тока, электролитический, механический, биологический или тепловой характерен для электроожога

		тепловой
--	--	----------

- Задание 24 (ПК-2.1– ИПК-2.1.2)

Контроль работодателя (юридического лица или ИП) за тем, чтобы в его организации соблюдались санитарные правила, называется...

		производственным
--	--	------------------

- Задание 25 (ПК-2.1– ИПК-2.1.2)

Для защиты от негативного воздействия вибрации на организм человека превращение энергии механических колебаний системы в другие виды энергии, например тепловую реализуется при

		вибродемпфирование
--	--	--------------------

- Задание 26 (ПК-2.1– ИПК-2.1.2)

Допустимая трудовая нагрузка для женщин при подъёме и перемещении тяжестей при чередовании с другой работой

		10 кг
		10кг

- Задание 27 (ПК-2.1– ИПК-2.1.2)

Какой вид вентиляции работает при перемещении воздушных масс, осуществляемом благодаря возникающей разности давлений снаружи и внутри помещения

		естественная
--	--	--------------

- Задание 28 (ПК-2.1– ИПК-2.1.2)

Для защиты органа зрения от инфракрасного излучения используют очки

		синие
		с синим светофильтром

- Задание 29 (ПК-2.1– ИПК-2.1.2)

Какой вид вентиляции применяется, когда вредные выделения поступают непосредственно в воздух помещения, рабочие места не фиксированы и располагаются по всему помещению

		общеобменная
--	--	--------------

- Задание 30 (ПК-2.1– ИПК-2.1.2)

Вредные условия труда (третий класс) по степени превышения гигиенических нормативов и выраженности изменений в организме работающих подразделяются на:

		3.1, 3.2, 3.3, 3.4
		4 степени

- Задание 31 (ПК-2.1– ИПК-2.1.2)

Метеорологические условия внутренней среды помещений, которые определяются действующими на организм человека сочетаниями температуры, влажности, скорости движения воздуха и теплового излучения; комплекс физических факторов, оказывающих влияние на теплообмен человека с окружающей средой, на тепловое состояние человека и определяющих самочувствие, работоспособность, здоровье и производительность труда, называются...

		микроклиматом
--	--	---------------

- Задание 32 (ПК-2.1– ИПК-2.1.2)

Какой вид контроля осуществляется вышестоящими органами хозяйственного управления в отношении подчиненных им предприятий и организаций и включает в себя проверку выполнения требований безопасности и гигиены труда

		ведомственный контроль
		ведомственный

- Задание 33 (ПК-2.1– ИПК-2.1.2)

Как будет классифицирован несчастный случай на производстве, если в нём пострадало 2 человека?

		тяжёлый
--	--	---------

- Задание 34 (ПК-2.1– ИПК-2.1.2)

В каком диапазоне частот звук является слышимым?

		16-20000Гц
		16-20000 Гц

- Задание 35 (ПК-2.1– ИПК-2.1.2)

Какое время предусматривается для расследования несчастного случая на производстве, если ожидается полное восстановление пострадавшего после лечения

		3 суток
--	--	---------

- Задание 36 (ПК-2.1– ИПК-2.1.2)

Государственный надзор и контроль на предприятиях, в учреждениях, организациях независимо от форм собственности и подчинённости осуществляется

		государственными инспекциями
		инспекциями

- Задание 37 (ПК-2.1– ИПК-2.1.2)

Требованиями по охране труда при работе в аварийном режиме изложены в...

		инструкции по охране труда
--	--	----------------------------

- Задание 38 (ПК-2.1– ИПК-2.1.2)

По виду побудителя движения воздуха вентиляция бывает

		механическая и естественная
		естественная и механическая

- Задание 39 (ПК-2.1– ИПК-2.1.2)

Кто должен обеспечивать работающих средствами индивидуальной защиты?

		работодатель
--	--	--------------

- Задание 40 (ПК-2.1– ИПК-2.1.2)

Приведите один пример средств индивидуальной защиты органов дыхания

		противогаз
		респиратор

- Задание 41 (ПК-2.1– ИПК-2.1.2)

Основным способом обеспечения электробезопасности в сетях до 1000 В является

		изоляция
--	--	----------

- Задание 42 (ПК-2.1– ИПК-2.1.2)

Как называется нарушение общественной безопасности, устрашение населения, воздействие на органы власти, посягательство на жизнь государственных или общественных деятелей и другие преступления, создающие угрозу государственному и общественному строю страны, осложнения ее международных отношений

		террористической деятельностью
		терроризмом

- Задание 43 (ПК-2.1– ИПК-2.1.2)

Снижение вибрационных нагрузок в технологическом оборудовании может ли привести и к снижению шума агрегатов?

		да
--	--	----

- Задание 44 (ПК-2.1– ИПК-2.1.2)

Все линии электропередачи, электрооборудование, различные электроприборы формируют поля

		электромагнитного излучения
		электромагнитные

- Задание 45 (ПК-2.1– ИПК-2.1.2)

Диапазон оптимальных температур воздуха в градусах Цельсия в жилом или рабочем помещении составляет

		22-25
--	--	-------

- Задание 46 (ПК-2.1– ИПК-2.1.2)

Сочетание каких видов освещения в производственных помещениях должно быть обязательным

		искусственное и естественное
		естественное, искусственное

- Задание 47 (ПК-2.1– ИПК-2.1.2)

Какой вид инструктажа проводится при приёме на работу

		вводный
--	--	---------

- Задание 48 (ПК-2.1– ИПК-2.1.2)

Результатом специальной оценки условий труда, проводимой на предприятии, является установление...

		классов условий труда
		класса условий труда

- Задание 49 (ПК-2.1– ИПК-2.1.2)

В охране труда на сколько классов подразделяются условия труда по степени вредности и опасности

		4
--	--	---

- Задание 50 (ПК-2.1– ИПК-2.1.2)

Психофизиологическим опасным и вредным фактором в охране труда является

		умственное перенапряжение
		перенапряжение

- Задание 51 (ПК-2.1– ИПК-2.1.2)

Система противоэпидемических и режимных мероприятий, направленных на полную изоляцию очага заражения от окружающего населения и ликвидацию инфекционных заболеваний в нем, называется

		карантином
		карантин

- Задание 52 (ПК-2.1– ИПК-2.1.2)

Область научных знаний, охватывающая теорию и практику защиты человека от опасных и чрезвычайных ситуаций, называется

		безопасностью жизнедеятельности
		безопасность жизнедеятельности

- Задание 53 (ПК-2.1– ИПК-2.1.2)

При проведении реанимационных мероприятий сколько необходимо проводить компрессий грудной клетки в одном туре реанимации?

		30
--	--	----

- Задание 54 (ПК-2.1– ИПК-2.1.2)

Сколько времени продолжается клиническая смерть, если пострадавшему не начинают проводить реанимацию?

		5-6 минут
		5-6минут

- Задание 55 (ПК-2.1– ИПК-2.1.2)

Для остановки артериального кровотечения выше места ранения следует накладывать

		жгут
--	--	------

- Задание 56 (ПК-2.1– ИПК-2.1.2)

Наибольшую опасность в отношении острого отравления имеют вещества класса опасности...

		1
		первого

- Задание 57 (ПК-2.1– ИПК-2.1.2)

Для оказания первой медицинской помощи при растяжении нужно ли накладывать жгут?

		нет
--	--	-----

- Задание 58 (ПК-2.1– ИПК-2.1.2)

Комплекс практических мероприятий, направленных на восстановление жизнедеятельности организма называется

		реанимацией
		реанимация

- Задание 59 (ПК-2.1– ИПК-2.1.2)

Для облегчения болевого ощущения для первой помощи при ушибах используется

		холод
--	--	-------

- Задание 60 (ПК-2.1– ИПК-2.1.2)

Для оказания помощи попавшему под действие электрического тока необходимо в первую очередь

		прекратить действие электрического тока
		обесточить электроустановку

ПК-2.2 Нацеленность на результат

ПК-2.3 Стремление к развитию

- Задание 1 (ПК2.3 – ИПК2.3.1)

Согласно кинетической теории _____ определяют, как меру кинетической энергии поступательного движения молекул

Впишите ответ		температуру
		температура

- Задание 2 (ПК2.3 – ИПК2.3.1)

В зависимости от агрегатного состояния вещества, заполняющего систему, манометрические термометры делятся на _____, _____ и _____ (конденсатные).

Впишите ответ		жидкостные, газовые, парожидкостные
		газовые, жидкостные, парожидкостные
		Жидкостные газовые парожидкостные
		Газовые жидкостные парожидкостные

- Задание 3 (ПК2.3 – ИПК2.3.1)

Действие термоэлектрического преобразователя основано на эффекте _____ — появлении _____ в контуре, составленном из двух разнородных проводников, спаи которых нагреты до различных температур

Впишите ответ		Зеебека, термоЭДС
		Зеебека термоЭДС

- Задание 4 (ПК2.3 – ИПК2.3.1)

В основе работы термопреобразователей сопротивления (ТС) лежит тот принцип, что электрическое сопротивление металла _____ при увеличении температуры явление, известное как «термическое сопротивление».

Впишите ответ		возрастает
		растет

- Задание 5 (ПК2.3 – ИПК2.3.1)

Какое явление используется для подавления синфазных и дифференциальных помех (насосы, электродвигатели, частотно-регулируемые привода и устройства радиосвязи)?

Впишите ответ		фильтрация шумов
---------------	--	------------------

- Задание 6 (ПК2.3 – ИПК2.3.1)

Цифровой протокол, который обеспечивает наложение цифрового сигнала на

сигналы 4-20 мА, передаваемые по проводам.

Впишите ответ		HART
---------------	--	------

- Задание 7 (ПК2.3 – ИПК2.3.1)

Международный стандарт связи по полевым шинам для соединения системы управления технологическим процессом и модулей автоматизации предприятия.

Впишите ответ		PROFIBUS
---------------	--	----------

- Задание 8 (ПК2.3 – ИПК2.3.1)

Как называется устройство, преобразующее сигнал измерения от первичного преобразователя в цифровой сигнал.

Впишите ответ		Аналогово-цифровой преобразователь
		АЦП

- Задание 9 (ПК2.3 – ИПК2.3.1)

_____ представляют собой металлические трубки, закрытые на одном конце, которые устанавливаются в сосуд технологического процесса или трубопровод и становятся герметичной неотъемлемой частью трубопровода или сосуда технологического процесса.

Впишите ответ		Защитные гильзы
		Защитная гильза

- Задание 10 (ПК2.3 – ИПК2.3.1)

Явление, которое приводит к разности выходных сигналов первичного преобразователя, когда они приближаются к одному и тому же значению, но с разных сторон.

Впишите ответ		Гистерезис
---------------	--	------------

- Задание 11 (ПК2.3 – ИПК2.3.2)

Что измеряет ротаметр?

Впишите ответ		Расход жидкости и газа
---------------	--	------------------------

- Задание 12 (ПК2.3 – ИПК2.3.2)

В чем измеряют давление в технологических аппаратах и трубопроводах? Перечислите минимум три единицы измерения.

Впишите ответ		Мпа, бар, кг/см ²
---------------	--	------------------------------

- Задание 13 (ПК2.3 – ИПК2.3.2)

_____ перекрывает площадь сечения путём поворота вокруг оси, а _____ — путём движения затвора, перпендикулярного трубопроводу.

Впишите ответ		Заслонка, задвижка
---------------	--	--------------------

- Задание 14 (ПК2.3 – ИПК2.3.2)

При помощи какого простейшего прибора можно проверить работу термометра сопротивления?

Впишите ответ		Магазин сопротивления
---------------	--	-----------------------

- Задание 15 (ПК2.3 – ИПК2.3.2)

Методы формализации данных об изделии, технические руководства по применению автоматизированных технологий регламентированы в стандартах _____.

Впишите ответ		функциональных
---------------	--	----------------

- Задание 16 (ПК2.3 – ИПК2.3.2)

Как называется разность между действительным (истинным) значением величины и показаниями исправного прибора?

Впишите ответ		Абсолютная погрешность
---------------	--	------------------------

- Задание 17 (ПК2.3 – ИПК2.3.2)

Как называется схема, показывающая все устройства и элементы, входящие в состав изделия, их входные и выходные элементы (соединители, платы, зажимы и т.п.), а также соединение между этими устройствами и элементами, которую используют в своей работе монтажные организации.

Впишите ответ		Электрическая схема подключения
---------------	--	---------------------------------

- Задание 18 (ПК2.3 – ИПК2.3.2)

Совокупность операций, выполняемых в целях подтверждения соответствия средств измерений метрологическим требованиям, выполняемых в обязательном порядке, для СИ, входящих в единый госреестр СИ.

Впишите ответ		поверка
---------------	--	---------

- Задание 19 (ПК2.3 – ИПК2.3.2)

Совокупность операций, выполняемых в целях определения действительных значений метрологических характеристик средств измерений, выполняемых в добровольном порядке, для СИ, не входящих в единый госреестр СИ.

Впишите ответ		Калибровка
---------------	--	------------

- Задание 20 (ПК2.3 – ИПК2.3.2)

Чем измеряют сопротивление изоляции кабелей, изоляторов и другого силового оборудования?

Впишите ответ		мегаомметр
		мегаомметром

- Задание 21 (ПК2.3 – ИПК2.3.3)

Категория работников, непосредственно воздействующих на органы управления энергоустановок и осуществляющих управление и обслуживание энергоустановок в смене?

Впишите ответ		Оперативный персонал
---------------	--	----------------------

- Задание 22 (ПК2.3 – ИПК2.3.3)

Какой федеральный закон регламентирует обеспечение единства средств измерений??

Впишите ответ		102
---------------	--	-----

- Задание 23 (ПК2.3 – ИПК2.3.3)

Работы в электроустановках могут проводиться по _____, являющемуся письменным заданием на производство работы, определяющим ее содержание, место, время, меры безопасности (если они требуются) и работников, которым поручено ее выполнение, с указанием их групп по

электробезопасности (далее - распоряжение).

Впишите ответ		распоряжению
---------------	--	--------------

- Задание 24 (ПК2.3 – ИПК2.3.3)

_____ - это задание на производство работы, оформленное на специальном бланке установленной формы и определяющее содержание, место работы, время ее начала и окончания, условия безопасного проведения, состав бригады и работников, ответственных за безопасное выполнение работы. Оформляется на специальном бланке установленной формы

Впишите ответ		Наряд-допуск
---------------	--	--------------

- Задание 25 (ПК2.3 – ИПК2.3.3)

Категория работников, связанных с техническим обслуживанием, ремонтом, наладкой и испытанием энергоустановок.

Впишите ответ		Ремонтный персонал
---------------	--	--------------------

- Задание 26 (ПК2.3 – ИПК2.3.3)

На каком этапе жизненного цикла создания ИС проводится анализ предметной области?

Впишите ответ		Предпроектное обследование
---------------	--	----------------------------

- Задание 27 (ПК2.3 – ИПК2.3.3)

Какое устройство применяется для защиты воспринимающей части манометра при измерении давления агрессивных сред.

Впишите ответ		Разделительно устройство
---------------	--	--------------------------

- Задание 28 (ПК2.3 – ИПК2.3.3)

В каком стандарте ГОСТ приведены правила отбраковки термометра сопротивления потребителем?

Впишите ответ		8.625-2006
---------------	--	------------

- Задание 29 (ПК2.3 – ИПК2.3.3)

Назовите два типа выходных сигналов измерительных преобразователей Метран 150.

Впишите ответ		4-20мА; 0-5мА
---------------	--	---------------

- Задание 30 (ПК2.3 – ИПК2.3.3)

С помощью какого метода определяют фазировку?

Впишите ответ		Амперметра-вольтметра
---------------	--	-----------------------

ПК-2.4 Ориентация на клиента (внутреннего и внешнего)

- Задание 1 (ПК2.4 – ИПК2.4.1)

Согласно кинетической теории _____ определяют, как меру кинетической энергии поступательного движения молекул

Впишите ответ		температуру
		температура

- Задание 2 (ПК2.4 – ИПК2.4.1)

В зависимости от агрегатного состояния вещества, заполняющего систему, манометрические термометры делятся на _____, _____ и _____ (конденсатные).

Впишите ответ		жидкостные, газовые, парожидкостные
		газовые, жидкостные, парожидкостные
		Жидкостные газовые парожидкостные
		Газовые жидкостные парожидкостные

- Задание 3 (ПК2.4 – ИПК2.4.1)

Действие термоэлектрического преобразователя основано на эффекте _____ — появлении _____ в контуре, составленном из двух разнородных проводников, спаи которых нагреты до различных температур

Впишите ответ		Зеебека, термоЭДС
		Зеебека термоЭДС

- Задание 4 (ПК2.4 – ИПК2.4.1)

В основе работы термопреобразователей сопротивления (ТС) лежит тот принцип, что электрическое сопротивление металла _____ при увеличении температуры явление, известное как «термическое сопротивление».

Впишите ответ		возрастает
		растет

- Задание 5 (ПК2.4 – ИПК2.4.1)

Какое явление используется для подавления синфазных и дифференциальных помех (насосы, электродвигатели, частотно-регулируемые привода и устройства радиосвязи)?

Впишите ответ		фильтрация шумов
---------------	--	------------------

- Задание 6 (ПК2.4 – ИПК2.4.1)

Цифровой протокол, который обеспечивает наложение цифрового сигнала на сигналы 4-20 мА, передаваемые по проводам.

Впишите ответ		HART
---------------	--	------

- Задание 7 (ПК2.4 – ИПК2.4.1)

Международный стандарт связи по полевым шинам для соединения системы управления технологическим процессом и модулей автоматизации предприятия.

Впишите ответ		PROFIBUS
---------------	--	----------

- Задание 8 (ПК2.4 – ИПК2.4.1)

Как называется устройство, преобразующее сигнал измерения от первичного преобразователя в цифровой сигнал.

Впишите ответ		Аналогово-цифровой преобразователь
---------------	--	------------------------------------

		АЦП
--	--	-----

- Задание 9 (ПК2.4 – ИПК2.4.1)

_____ представляют собой металлические трубки, закрытые на одном конце, которые устанавливаются в сосуд технологического процесса или трубопровод и становятся герметичной неотъемлемой частью трубопровода или сосуда технологического процесса.

Впишите ответ		Защитные гильзы
		Защитная гильза

- Задание 10 (ПК2.4 – ИПК2.4.1)

Явление, которое приводит к разности выходных сигналов первичного преобразователя, когда они приближаются к одному и тому же значению, но с разных сторон.

Впишите ответ		Гистерезис
---------------	--	------------

- Задание 11 (ПК2.4 – ИПК2.4.2)

Что измеряет ротаметр?

Впишите ответ		Расход жидкости и газа
---------------	--	------------------------

- Задание 12 (ПК2.4 – ИПК2.4.2)

В чем измеряют давление в технологических аппаратах и трубопроводах? Перечислите минимум три единицы измерения.

Впишите ответ		Мпа, бар, кг/см ²
---------------	--	------------------------------

- Задание 13 (ПК2.4 – ИПК2.4.2)

_____ перекрывает площадь сечения путём поворота вокруг оси, а _____ — путём движения затвора, перпендикулярного трубопроводу.

Впишите ответ		Заслонка, задвижка
---------------	--	--------------------

- Задание 14 (ПК2.4 – ИПК2.4.2)

При помощи какого простейшего прибора можно проверить работу

термометра сопротивления?

Впишите ответ		Магазин сопротивления
---------------	--	-----------------------

- Задание 15 (ПК2.4 – ИПК2.4.2)

Методы формализации данных об изделии, технические руководства по применению автоматизированных технологий регламентированы в стандартах _____.

Впишите ответ		функциональных
---------------	--	----------------

- Задание 16 (ПК2.4 – ИПК2.4.2)

Как называется разность между действительным (истинным) значением величины и показаниями исправного прибора?

Впишите ответ		Абсолютная погрешность
---------------	--	------------------------

- Задание 17 (ПК2.4 – ИПК2.4.2)

Как называется схема, показывающая все устройства и элементы, входящие в состав изделия, их входные и выходные элементы (соединители, платы, зажимы и т.п.), а также соединение между этими устройствами и элементами, которую используют в своей работе монтажные организации.

Впишите ответ		Электрическая схема подключения
---------------	--	---------------------------------

- Задание 18 (ПК2.4– ИПК2.4.2)

Совокупность операций, выполняемых в целях подтверждения соответствия средств измерений метрологическим требованиям, выполняемых в обязательном порядке, для СИ, входящих в единый госреестр СИ.

Впишите ответ		поверка
---------------	--	---------

- Задание 19 (ПК2.4 – ИПК2.4.2)

Совокупность операций, выполняемых в целях определения действительных значений метрологических характеристик средств измерений, выполняемых в добровольном порядке, для СИ, не входящих в единый госреестр СИ.

Впишите ответ		Калибровка
---------------	--	------------

- Задание 20 (ПК2.4 – ИПК2.4.2)

Чем измеряют сопротивление изоляции кабелей, изоляторов и другого силового оборудования?

Впишите ответ		мегаомметр
		мегаомметром

- Задание 21 (ПК2.4 – ИПК2.4.3)

Категория работников, непосредственно воздействующих на органы управления энергоустановок и осуществляющих управление и обслуживание энергоустановок в смене?

Впишите ответ		Оперативный персонал
---------------	--	----------------------

- Задание 22 (ПК2.4 – ИПК2.4.3)

Какой федеральный закон регламентирует обеспечение единства средств измерений??

Впишите ответ		102
---------------	--	-----

- Задание 23 (ПК2.4 – ИПК2.4.3)

Работы в электроустановках могут проводиться по _____, являющемуся письменным заданием на производство работы, определяющим ее содержание, место, время, меры безопасности (если они требуются) и работников, которым поручено ее выполнение, с указанием их групп по электробезопасности (далее - распоряжение).

Впишите ответ		распоряжению
---------------	--	--------------

- Задание 24 (ПК2.4 – ИПК2.4.3)

_____ - это задание на производство работы, оформленное на специальном бланке установленной формы и определяющее содержание, место работы, время ее начала и окончания, условия безопасного проведения, состав бригады и работников, ответственных за безопасное выполнение работы. Оформляется на специальном бланке установленной формы

Впишите ответ		Наряд-допуск
---------------	--	--------------

- Задание 25 (ПК2.4 – ИПК2.4.3)

Категория работников, связанных с техническим обслуживанием, ремонтом, наладкой и испытанием энергоустановок.

Впишите ответ		Ремонтный персонал
---------------	--	--------------------

- Задание 26 (ПК2.4 – ИПК2.4.3)

На каком этапе жизненного цикла создания ИС проводится анализ предметной области?

Впишите ответ		Предпроектное обследование
---------------	--	----------------------------

- Задание 27 (ПК2.4 – ИПК2.4.3)

Какое устройство применяется для защиты воспринимающей части манометра при измерении давления агрессивных сред.

Впишите ответ		Разделительно устройство
---------------	--	--------------------------

- Задание 28 (ПК2.4 – ИПК2.4.3)

В каком стандарте ГОСТ приведены правила отбраковки термометра сопротивления потребителем?

Впишите ответ		8.625-2006
---------------	--	------------

- Задание 29 (ПК2.4 – ИПК2.4.3)

Назовите два типа выходных сигналов измерительных преобразователей Метран 150.

Впишите ответ		4-20мА; 0-5мА
---------------	--	---------------

- Задание 30 (ПК2.4 – ИПК2.4.3)

С помощью какого метода определяют фазировку?

Впишите ответ		Амперметра-вольтметра
---------------	--	-----------------------

ПК-2.5 Эффективная коммуникация

- Задание 1 (ПК2.5- ИПК-2.5.1)

Как в деловых коммуникациях называется беседа на интересную и приятную для собеседников тему, чаще всего не связанную с основной темой встречи.

		короткий разговор
--	--	-------------------

- Задание 2 (ПК2.5- ИПК-2.5.1)

В коммуникативном приеме под название «короткий разговор» используется несколько техник. Суть одной из них: ссылки на ранее сказанное партнером, его рассказы о себе, своих занятиях, хобби и др. Как называется эта техника короткого разговора?

		цитирование
--	--	-------------

- Задание 3 (ПК2.5- ИПК-2.5.1)

В коммуникативном приеме под название «короткий разговор» используется несколько техник. Суть одной из них: увлекательное, захватывающее повествование, неожиданное, приятное или пикантное и т. п. Как называется эта техника короткого разговора?

		интересный рассказ
--	--	--------------------

- Задание 4 (ПК2.5- ИПК-2.5.1)

Перечислены техники, которые рекомендуется использовать в деловых коммуникациях. Они помогают выяснить общие интересы, взгляды, сойтись во мнении на какую-либо тему, задать тон всем дальнейшим обсуждениям: цитирование партнера; позитивные констатации; информирование; интересный рассказ. Как называется такой разговор?

		короткий разговор
--	--	-------------------

- Задание 5 (ПК2.5- ИПК-2.5.1)

Передача информации при общении происходит через коммуникативные каналы. Назовите канал коммуникации, при котором обмен информацией между людьми происходит посредством устной или письменной речи (речевая, словесная коммуникация)

		вербальный
--	--	------------

- Задание 6 (ПК2.5- ИПК-2.5.1)

Передача информации при общении происходит через коммуникативные каналы. Назовите канал коммуникации, при которой происходит передача информация через «язык тела»: жесты, мимику, позы, взгляд.

		невербальный
--	--	--------------

- Задание 7 (ПК2.5- ИПК-2.5.1)

Передача информации при общении происходит через коммуникативные каналы. Назовите коммуникативный канал, связанный со звучанием голоса: высота голоса, интонация, темп речи, ритм речи, паузы и т.д.

		паралингвистический
--	--	---------------------

- Задание 8 (ПК2.5- ИПК-2.5.1)

О какой элементе деловой коммуникации в управлении коллективом идет речь: отзыв, отклик, ответная реакция со стороны руководителя на действия подчиненного, оценка результатов выполненной работы. Может иметь положительный или отрицательный характер, быть конструктивной и не конструктивной.

		обратная связь
--	--	----------------

- Задание 9 (ПК2.5- ИПК-2.5.1)

В деловых коммуникациях важное значение имеют техники регуляции эмоционального напряжения. Назовите технику снятия эмоционального напряжения, когда собеседник выражает признание заслуг и достижений своего оппонента, подчеркивает уважение к его мнению, вкладу в общее дело, делает это искренне, опираясь на конкретные факты.

		подчеркивание значимости
--	--	--------------------------

- Задание 10 (ПК2.5- ИПК-2.5.1)

В деловых коммуникациях важное значение имеют техники регуляции эмоционального напряжения. Назовите технику снятия эмоционального напряжения, когда собеседник подчеркивает сходство интересов, мнений, целей – то, что позволяет объединяет оппонентов («Мы с тобой одной крови!») и настроить их на конструктивное обсуждение вопросов встречи.

		подчеркивание общности
--	--	------------------------

- Задание 11 (ПК2.5- ИПК-2.5.1)

Назовите коммуникативную технику, которая предполагает полную концентрацию на собеседнике с целью услышать и понять его, помогает расположить к себе собеседника, показывая заинтересованность в том, что он говорит, демонстрирует умение слушать «всем телом».

		активное
--	--	----------

- Задание 12 (ПК2.5- ИПК-2.5.4)

Существует два варианта слушания: активное и пассивное. Назовите о какой технике слушания идет речь: не побуждаем собеседника к разговору, терпим многословие и отступление от темы, уходим в свои мысли с маской внимания на лице, терпеливо ждем окончания речи

		пассивное
--	--	-----------

- Задание 13 (ПК2.5- ИПК-2.5.4)

Существует два варианта слушания: активное и пассивное. Назовите о какой технике слушания идет речь: побуждаем собеседника к разговору, уточняем смысл сказанного, направляем беседу в нужное русло к нужной информации

		активное
--	--	----------

- Задание 14 (ПК2.5- ИПК-2.5.1)

В деловой беседе используются разные типы вопросов. Укажите, как называется тип вопроса, на который ожидается ответ «да» или «нет»?

		закрытый
--	--	----------

- Задание 15 (ПК2.5- ИПК-2.5.1)

В деловой беседе используются разные типы вопросов. Укажите, как называется тип вопроса, который предполагает развернутый ответ и начинается в вопросительного слова: «что?», «как?», «кто?», «сколько?» «почему?».

		открытый
--	--	----------

Задание 16 (ПК2.5- ИПК-2.5.1)

Как можно одним словом назвать группу людей, организованную для совместной работы ради достижения общей цели и разделяющую ответственность за полученный результат

		команда
--	--	---------

- Задание 17 (ПК2.5- ИПК-2.5.1)

Одна из важных функций лидера постановка задач. Модель постановки задачи по SMART имеет пять критериев. Как называется критерий постановки задачи, который отвечает на вопрос: «Зачем это делать? Для чего? Какая выгода подразделения, компании, сотрудника?»

		значимая
--	--	----------

- Задание 18 (ПК2.5- ИПК-2.5.1)

Одна из важных функций лидера постановка задач Модель постановки задачи по SMART имеет пять критериев. Как называется критерий постановки задачи, который отвечает на вопрос: «Какие ресурсы потребуются для выполнения поставленной задачи: люди, деньги, информация, программное обеспечение и т.д.»»

		достижимая
--	--	------------

- Задание 19 (ПК2.5- ИПК-2.5.1)

Одна из важных функций лидера постановка задач. Модель постановки задачи по SMART имеет пять критериев. Как называется критерий постановки задачи, который отвечает на вопросы: «Как оценивать результат? Какие показатели и критерии оценки будем использовать?»»

		измеримая
--	--	-----------

- Задание 20 (ПК2.5- ИПК-2.5.1)

Одна из важных функций лидера постановка задач. Модель постановки задачи по SMART имеет пять критериев. Как называется критерий постановки задачи, который отвечает на вопрос: «Когда задача должна быть выполнена»»

		ограничена по времени
--	--	-----------------------

- Задание 21 (ПК2.5- ИПК-2.5.1)

Одна из важных функций лидера постановка задач. Модель постановки задачи по SMART имеет пять критериев. Как называется критерий постановки задачи, который отвечает на вопросы: «Что и как делать? Какой запланированный результат?»»

		конкретная
--	--	------------

- Задание 22 (ПК2.5- ИПК-2.5.1)

К какой функции лидера относятся действия: оценка результатов выполнения поставленной задачи, выводы о проделанной работе, корректирующие действия, если результаты не достигнуты или достигнуты не в полном объёме

		контроль
--	--	----------

- Задание 23 (ПК2.5 - ИПК-2.5.2)

Какой вид контроля следует применить лидеру, если задача относится к новым, а исполнители достаточно самостоятельны, опытные и профессиональны. Между этапами нужно только корректировать цели.

		поэтапный
--	--	-----------

- Задание 24 (ПК2.5 - ИПК-2.5.2)

Как называется вид контроля, когда происходит оценка труда члена команды только после того, как он выполнил то, что от него

		итоговый
--	--	----------

- Задание 25 (ПК2.5 - ИПК-2.5.2)

Какой вид контроля использует лидер при систематической и регулярной проверке устных и письменных отчетов членов команды

		периодический
--	--	---------------

- Задание 26 (ПК2.5 - ИПК-2.5.2)

Как в управлении командой называется процесс создания списка пошаговых действий, необходимых для достижения конкретной цели, где учитывается, какие задачи требуется выполнить, какие ресурсы нужны для их реализации и в какой последовательности они должны быть реализованы.

		планирование
--	--	--------------

- Задание 27 (ПК2.5 - ИПК-2.5.2)

Как можно назвать столкновение противоположно направленных целей, интересов, мнений, позиций людей в процессе взаимодействия.

		конфликт
--	--	----------

- Задание 28 (ПК2.5 - ИПК-2.5.2)

По типу конфликтного взаимодействия и его последствиям конфликты делятся на две группы. К какому типу относится конфликт со следующими характеристиками: не решает вопрос, приводит к стрессу и разрыву отношений, формирует негативный климат в коллективе, вызовет агрессию.

		деструктивный
--	--	---------------

- Задание 29 (ПК2.5 - ИПК-2.5.2)

Как одним словом можно назвать слова, действия (или бездействия), способствующие возникновению и развитию конфликта, создающие напряженную атмосферу в общении и задевающие собеседника

		конфликтогены
--	--	---------------

- Задание 30 (ПК2.5 - ИПК-2.5.2)

По типу конфликтного взаимодействия и его последствиям конфликты делятся на две группы. К какому типу относится конфликт со следующими характеристиками: разрешает сложившуюся важную проблему, способствует получению опыта и знаний в решении спорных ситуаций, улучшает отношения между людьми.

		конструктивный
--	--	----------------

- Задание 31 (ПК2.5 - ИПК-2.5.2)

Укажите, какому стилю управления коллективом соответствует следующее описание: совместное принятие решения, распределение функций контроля и ответственности в соответствии с полномочиями, совместное определение форм поощрения?

		демократический
--	--	-----------------

- Задание 32 (ПК2.5 - ИПК-2.5.2)

Укажите, какому стилю управления коллективом соответствует следующее описание: единоличное принятие, доведение решения через приказ или команду, постоянный контроль, жесткая дисциплина

		авторитарный
--	--	--------------

- Задание 33 (ПК2.5 - ИПК-2.5.2)

Укажите, какому стилю управления коллективом соответствует следующее описание: принятие решения, ответственность и полномочия в руках исполнителей, инициатива передается подчиненным, самоконтроль и самодисциплина со стороны команды.

		либеральный
--	--	-------------

- Задание 34 (ПК2.5 - ИПК-2.5.2)

Какой один из предложенных пунктов не соответствует критериям постановки задачи по модели SMART. Задача должна быть: конкретна, измерима, достижима, значима, приписана на бумаге, ограничена по времени

		прописана на бумаге
--	--	---------------------

- Задание 35 (ПК2.5 - ИПК-2.5.2)

Укажите управленческую функцию руководителя, связанную с передачей полномочий и ответственности от руководителя подчиненному для выполнения конкретных действий.

		делегирование
--	--	---------------

- Задание 36 (ПК2.5 - ИПК-2.5.2)

Дополните одно действие руководителя, которое пропущено в алгоритме делегирования задачи подчиненному: выбрать что и кому делегировать; донести задачу доступным языком; определить полномочия и ресурсы; распределить ответственность и предложить поддержку; определить критерии и процедуру контроля.

		мотивация
--	--	-----------

- Задание 37 (ПК2.5 - ИПК-2.5.2)

При делегировании руководители сталкиваются с внутренними препятствиями. Как называется барьер делегирования, когда у руководитель доминируют следующие установки: «хочешь сделать хорошо, сделай сам», «я сделаю это быстрее», «я всегда это делаю сам».

		психологический
--	--	-----------------

- Задание 38 (ПК2.5 - ИПК-2.5.2)

Укажите, что из нижеперечисленного всегда подлежит делегированию: мотивация персонала, рутинная работа, задачи высокой степени риска

		рутинная работа
--	--	-----------------

- Задание 39 (ПК2.5 - ИПК-2.5.2)

Укажите, что из нижеперечисленного нельзя делегировать: рутинные задачи, подготовительная работа по проекту, разработка стратегии, будущие обязанности подчиненного.

		разработка стратегии
--	--	----------------------

- Задание 40 (ПК2.5 - ИПК-2.5.2)

Как должен поступить руководитель, если необходимо делегировать полномочия действующим сотрудникам (без привлечение новых кадров), но у сотрудников недостаточно компетенций для выполнения этой задачи.

		обучить
--	--	---------

- Задание 41 (ПК2.5 - ИПК-2.5.3)

С помощью какого инструмента человека может организовать свое время, чтобы с меньшими усилиями в кратчайшие сроки достигать своих целей, чтобы успевать больше, уставая меньше.

		тайм-менеджмент
--	--	-----------------

- Задание 42 (ПК2.5 - ИПК-2.5.3)

Как, одним словом, называется совокупность навыков, умений и навыки (управленческие, коммуникативные, корпоративные, профессиональные), которая позволяет ему достигать результата и быть эффективным в конкретном виде деятельности

		компетенции
--	--	-------------

- Задание 43 (ПК2.5 - ИПК-2.5.3)

Как называется один из инструментов мотивации в управленческой практике, когда руководитель дает подчинённому положительный отзыв, высказываемое одобрение.

		похвала
--	--	---------

- Задание 44 (ПК2.5 - ИПК-2.5.3)

Как, одним словом, можно назвать комплекс мер воздействия на сотрудника со стороны руководителя таких как: дисциплинарное взыскание, выговор, замечание, штрафы.

		наказание
--	--	-----------

- Задание 45 (ПК2.5 - ИПК-2.5.3)

На какое количество категорий можно разделить задачи с помощью инструмента тайм-менеджмента матрицы Эйзенхауэра

		4
--	--	---

- Задание 46 (ПК2.5 - ИПК-2.5.3)

Какие два критерия используются в инструменте тайм-менеджмента матрице Эйзенхауэра для разделения задач по категориям

		важность, срочность
--	--	---------------------

- Задание 47 (ПК2.5 - ИПК-2.5.3)

В какой категории дел по матрице Эйзенхауэра (инструмент тайм-менеджмента) относятся приоритетные задачи, которые не терпят отлагательства (кризис, форс-мажор), необходимо выполнить обязательно и в первую очередь.

		важно, срочно
--	--	---------------

- Задание 48 (ПК2.5 - ИПК-2.5.3)

В какой категории дел по матрице Эйзенхауэра (инструмент тайм-менеджмента) относятся задачи, которые можно делегировать другим, отложить или не делать без каких-либо последствий.

		не важно, не срочно
--	--	---------------------

- Задание 49 (ПК2.5 - ИПК-2.5.3)

Как называется инструмент тайм-менеджмента, который позволяет определить приоритетность выполнения задач, помогает понять, в каком порядке их выполнять и сколько времени на них потратить, распределяя дела в матрице по категориям важно и срочно.

		матрица Эйзенхауэра
--	--	---------------------

- Задание 50 (ПК2.5 - ИПК-2.5.3)

В какой категории дел по матрице Эйзенхауэра (инструмент тайм-менеджмента) относятся задачи, которые направлены на достижение главных целей в работе или жизни человека, стратегические задачи, которые выполняются планомерно, настойчиво и обдуманно.

		важно, не срочно
--	--	------------------

- Задание 51 (ПК2.5 - ИПК-2.5.3)

В какой категории дел по матрице Эйзенхауэра (инструмент тайм-менеджмента) относятся задачи, которые нужно выполнять прямо сейчас, но которые почти никак не влияют на главные цели человека

		не важно, срочно
--	--	------------------

- Задание 51 (ПК2.5 - ИПК-2.5.3)

Как называются дела, выполнение которых ворует наше время или срывает наши планы. Например: общение в социальных сетях в рабочее время, разговорчивые коллеги, мешающие работать, дорожные пробки и т.д.

		поглотители времени
--	--	---------------------

- Задание 52 (ПК2.5 - ИПК-2.5.3)

Как в тайм-менеджменте называются задачи, привязанные к конкретному времени выполнения.

		жесткие
--	--	---------

- Задание 53 (ПК2.5 - ИПК-2.5.3)

Как в тайм-менеджменте называются задачи, не привязанные к точному времени, можно выполнить, когда удобно.

		гибкие
--	--	--------

- Задание 54 (ПК2.5 - ИПК-2.5.3)

Как в тайм-менеджменте называются крупные и важные задачи, требующие значительных временных затрат, у которых нет жёстких сроков исполнения.

		бюджетируемые
--	--	---------------

- Задание 55 (ПК2.5 - ИПК-2.5.3)

В деловой беседе используются разные типы вопросов. Укажите, как называется тип вопроса, подразумевающий выбор «или/ или» из заготовленных ответов, так называемый «*выбор без выбора*». Что позволяет получить более конкретный ответ, без давления на собеседника, предоставляя готовые варианты ответов.

		альтернативный
--	--	----------------

- Задание 56 (ПК2.5 - ИПК-2.5.3)

При общении оцениваются невербальные сигналы собеседника. Как называется поза собеседника, когда скрещены ноги, руки сложены на груди, взгляд обращен в сторону от собеседника.

		закрытая
--	--	----------

- Задание 57 (ПК2.5 - ИПК-2.5.3)

Укажите, как называется техника активного слушания, когда собеседник проясняет услышанную информацию, убеждается, что правильно понял сообщение, и получает важные дополнительные для него сведения.

		уточнение
--	--	-----------

- Задание 58 (ПК2.5 - ИПК-2.5.3)

При общении оцениваются невербальные сигналы собеседника. Как называется поза собеседника, когда руки и ноги свободны, ладони открыты собеседнику, доброжелательный взгляд, корпус тела развернут в сторону собеседника.

		открытая
--	--	----------

- Задание 59 (ПК2.5 - ИПК-2.5.3)

Назовите технику активного слушания, когда, прослушав фразу собеседник повторяет последние слова этой фразы, подтверждая тем самым, что слышит говорящего, внимательно следит за его мыслью, заинтересован в обсуждаемой теме.

		зеркало
--	--	---------

- Задание 60 (ПК2.5 - ИПК-2.5.3)

Назовите технику активного слушания, которая заключается в пересказе речи собеседника с помощью других слов. При этом полностью сохраняется смысл сказанного. Этот прием помогает удостовериться, насколько точно мы "расшифровали" слова собеседника, и продолжать общение дальше с уверенностью, что до сих пор все понято правильно.

		перефразирование
--	--	------------------

ПК-2.6 Системное мышление для руководителей линейного уровня

- Задание 1 (ПК2.6- ИПК-2.6.1)

Как в деловых коммуникациях называется беседа на интересную и приятную для собеседников тему, чаще всего не связанную с основной темой встречи.

		короткий разговор
--	--	-------------------

- Задание 2 (ПК2.6 - ИПК-2.6.1)

В коммуникативном приеме под название «короткий разговор» используется несколько техник. Суть одной из них: ссылки на ранее сказанное партнером, его рассказы о себе, своих занятиях, хобби и др. Как называется эта техника короткого разговора?

		цитирование
--	--	-------------

- Задание 3 (ПК2.6 - ИПК-2.6.1)

В коммуникативном приеме под название «короткий разговор» используется несколько техник. Суть одной из них: увлекательное, захватывающее повествование, неожиданное, приятное или пикантное и т. п. Как называется эта техника короткого разговора?

		интересный рассказ
--	--	--------------------

- Задание 4 (ПК2.6 - ИПК-2.6.1)

Перечислены техники, которые рекомендуется использовать в деловых коммуникациях. Они помогают выяснить общие интересы, взгляды, сойтись во мнении на какую-либо тему, задать тон всем дальнейшим обсуждениям: цитирование партнера; позитивные констатации; информирование; интересный рассказ. Как называется такой разговор?

		короткий разговор
--	--	-------------------

- Задание 5 (ПК2.6 - ИПК-2.6.1)

Передача информации при общении происходит через коммуникативные каналы. Назовите канал коммуникации, при котором обмен информацией между людьми происходит посредством устной или письменной речи (речевая, словесная коммуникация)

		вербальный
--	--	------------

- Задание 6 (ПК2.6 - ИПК-2.6.1)

Передача информации при общении происходит через коммуникативные каналы. Назовите канал коммуникации, при которой происходит передача информация через «язык тела»: жесты, мимику, позы, взгляд.

		невербальный
--	--	--------------

- Задание 7 (ПК2.6 - ИПК-2.6.1)

Передача информации при общении происходит через коммуникативные каналы. Назовите коммуникативный канал, связанный со звучанием голоса: высота голоса, интонация, темп речи, ритм речи, паузы и т.д.

		паралингвистический
--	--	---------------------

- Задание 8 (ПК2.6 - ИПК-2.6.1)

О какой элементе деловой коммуникации в управлении коллективом идет речь: отзыв, отклик, ответная реакция со стороны руководителя на действия подчиненного, оценка результатов выполненной работы. Может иметь положительный или отрицательный характер, быть конструктивной и не конструктивной.

		обратная связь
--	--	----------------

- Задание 9 (ПК2.6 - ИПК-2.6.1)

В деловых коммуникациях важное значение имеют техники регуляции эмоционального напряжения. Назовите технику снятия эмоционального напряжения, когда собеседник выражает признание заслуг и достижений своего оппонента, подчеркивает уважение к его мнению, вкладу в общее дело, делает это искренне, опираясь на конкретные факты.

		подчеркивание значимости
--	--	--------------------------

- Задание 10 (ПК2.6 - ИПК-2.6.1)

В деловых коммуникациях важное значение имеют техники регуляции эмоционального напряжения. Назовите технику снятия эмоционального напряжения, когда собеседник подчеркивает сходство интересов, мнений, целей – то, что позволяет объединяет оппонентов («Мы с тобой одной крови!») и настроить их на конструктивное обсуждение вопросов встречи.

		подчеркивание общности
--	--	------------------------

- Задание 11 (ПК2.6 - ИПК-2.6.1)

Назовите коммуникативную технику, которая предполагает полную концентрацию на собеседнике с целью услышать и понять его, помогает расположить к себе собеседника, показывая заинтересованность в том, что он говорит, демонстрирует умение слушать «всем телом».

		активное
--	--	----------

- Задание 12 (ПК2.6 - ИПК-2.6.1)

Существует два варианта слушания: активное и пассивное. Назовите о какой технике слушания идет речь: не побуждаем собеседника к разговору, терпим многословие и отступление от темы, уходим в свои мысли с маской внимания на лице, терпеливо ждем окончания речи

		пассивное
--	--	-----------

- Задание 13 (ПК2.6 - ИПК-2.6.1)

Существует два варианта слушания: активное и пассивное. Назовите о какой технике слушания идет речь: побуждаем собеседника к разговору, уточняем смысл сказанного, направляем беседу в нужное русло к нужной информации

		активное
--	--	----------

- Задание 14 (ПК2.6 - ИПК-2.6.1)

В деловой беседе используются разные типы вопросов. Укажите, как называется тип вопроса, на которые ожидается ответ «да» или «нет»?

		закрытый
--	--	----------

- Задание 15 (ПК2.6 - ИПК-2.6.1)

В деловой беседе используются разные типы вопросов. Укажите, как называется тип вопроса, который предполагает развернутый ответ и начинается в вопросительного слова: «что?», «как?», «кто?», «сколько?» «почему?».

		открытый
--	--	----------

Задание 16 (ПК2.6 - ИПК-2.6.1)

Как можно одним словом назвать группу людей, организованную для совместной работы ради достижения общей цели и разделяющую ответственность за полученный результат

		команда
--	--	---------

- Задание 17 (ПК2.6 - ИПК-2.6.1)

Одна из важных функций лидера постановка задач. Модель постановки задачи по SMART имеет пять критериев. Как называется критерий постановки задачи, который отвечает на вопрос: «Зачем это делать? Для чего? Какая выгода подразделения, компании, сотрудника?»

		значимая
--	--	----------

- Задание 18 (ПК2.6 - ИПК-2.6.1)

Одна из важных функций лидера постановка задач Модель постановки задачи по SMART имеет пять критериев. Как называется критерий постановки задачи, который отвечает на вопрос: «Какие ресурсы потребуются для выполнения поставленной задачи: люди, деньги, информация, программное обеспечение и т.д.?»

		достижимая
--	--	------------

- Задание 19 (ПК2.6 - ИПК-2.6.1)

Одна из важных функций лидера постановка задач. Модель постановки задачи по SMART имеет пять критериев. Как называется критерий постановки задачи, который отвечает на вопросы: «Как оценивать результат? Какие показатели и критерии оценки будем использовать?»

		измеримая
--	--	-----------

- Задание 20 (ПК2.6 - ИПК-2.6.1)

Одна из важных функций лидера постановка задач. Модель постановки задачи по SMART имеет пять критериев. Как называется критерий постановки задачи, который отвечает на вопрос: «Когда задача должна быть выполнена»

		ограничена по времени
--	--	-----------------------

- Задание 21 (ПК2.6 - ИПК-2.6.1)

Одна из важных функций лидера постановка задач. Модель постановки задачи по SMART имеет пять критериев. Как называется критерий постановки задачи, который отвечает на вопросы: «Что и как делать? Какой запланированный результат?»

		конкретная
--	--	------------

- Задание 22 (ПК2.6 - ИПК-2.6.1)

К какой функции лидера относятся действия: оценка результатов выполнения поставленной задачи, выводы о проделанной работе, корректирующие действия, если результаты не достигнуты или достигнуты не в полном объеме

		контроль
--	--	----------

- Задание 23 (ПК2.5 - ИПК-2.5.2)

Какой вид контроля следует применить лидеру, если задача относится к новым, а исполнители достаточно самостоятельны, опытные и профессиональны. Между этапами нужно только корректировать цели.

		поэтапный
--	--	-----------

- Задание 24 (ПК2.6 - ИПК-2.6.1)

Как называется вид контроля, когда происходит оценка труда члена команды только после того, как он выполнил то, что от него

		итоговый
--	--	----------

- Задание 25 (ПК2.6 - ИПК-2.6.1)

Какой вид контроля использует лидер при систематической и регулярной проверке устных и письменных отчетов членов команды

		периодический
--	--	---------------

- Задание 26 (ПК2.6 - ИПК-2.6.1)

Как в управлении командой называется процесс создания списка пошаговых действий, необходимых для достижения конкретной цели, где учитывается, какие задачи требуется выполнить, какие ресурсы нужны для их реализации и в какой последовательности они должны быть реализованы.

		планирование
--	--	--------------

- Задание 27 (ПК2.6 - ИПК-2.6.1)

Как можно назвать столкновение противоположно направленных целей, интересов, мнений, позиций людей в процессе взаимодействия.

		конфликт
--	--	----------

- Задание 28 (ПК2.6 - ИПК-2.6.1)

По типу конфликтного взаимодействия и его последствиям конфликты делятся на две группы. К какому типу относится конфликт со следующими характеристиками: не решает вопрос, приводит к стрессу и разрыву отношений, формирует негативный климат в коллективе, вызовет агрессию.

		деструктивный
--	--	---------------

- Задание 29 (ПК2.6 - ИПК-2.6.1)

Как одним словом можно назвать слова, действия (или бездействия), способствующие возникновению и развитию конфликта, создающие напряженную атмосферу в общении и задевающие собеседника

		конфликтогены
--	--	---------------

- Задание 30 (ПК2.6 - ИПК-2.6.1)

По типу конфликтного взаимодействия и его последствиям конфликты делятся на две группы. К какому типу относится конфликт со следующими характеристиками: разрешает сложившуюся важную проблему, способствует получению опыта и знаний в решении спорных ситуаций, улучшает отношения между людьми.

		конструктивный
--	--	----------------

- Задание 31 (ПК2.6 - ИПК-2.6.1)

Укажите, какому стилю управления коллективом соответствует следующее описание: совместное принятие решения, распределение функций контроля и

ответственности в соответствии с полномочиями, совместное определение форм поощрения?

		демократический
--	--	-----------------

- Задание 32 (ПК2.6 - ИПК-2.6.1)

Укажите, какому стилю управления коллективом соответствует следующее описание: единоличное принятие, доведение решения через приказ или команду, постоянный контроль, жесткая дисциплина

		авторитарный
--	--	--------------

- Задание 33 (ПК2.6 - ИПК-2.6.1)

Укажите, какому стилю управления коллективом соответствует следующее описание: принятие решения, ответственность и полномочия в руках исполнителей, инициатива передается подчиненным, самоконтроль и самодисциплина со стороны команды.

		либеральный
--	--	-------------

- Задание 34 (ПК2.6 - ИПК-2.6.1)

Какой один из предложенных пунктов не соответствует критериям постановки задачи по модели SMART. Задача должна быть: конкретна, измерима, достижима, значима, приписана на бумаге, ограничена по времени

		прописана на бумаге
--	--	---------------------

- Задание 35 (ПК2.6 - ИПК-2.6.1)

Укажите управленческую функцию руководителя, связанную с передачей полномочий и ответственности от руководителя подчиненному для выполнения конкретных действий.

		делегирование
--	--	---------------

- Задание 36 (ПК2.6 - ИПК-2.6.1)

Дополните одно действие руководителя, которое пропущено в алгоритме делегирования задачи подчиненному: выбрать что и кому делегировать; донести задачу доступным языком; определить полномочия и ресурсы; распределить ответственность и предложить поддержку; определить критерии и процедуру контроля.

		мотивация
--	--	-----------

- Задание 37 (ПК2.6 - ИПК-2.6.1)

При делегировании руководители сталкиваются с внутренними препятствиями. Как называется барьер делегирования, когда у руководителя доминируют следующие установки: «хочешь сделать хорошо, сделай сам», «я сделаю это быстрее», «я всегда это делаю сам».

		психологический
--	--	-----------------

- Задание 38 (ПК2.6 - ИПК-2.6.1)

Укажите, что из нижеперечисленного всегда подлежит делегированию: мотивация персонала, рутинная работа, задачи высокой степени риска

		рутинная работа
--	--	-----------------

- Задание 39 (ПК2.6 - ИПК-2.6.1)

Укажите, что из нижеперечисленного нельзя делегировать: рутинные задачи, подготовительная работа по проекту, разработка стратегии, будущие обязанности подчиненного.

		разработка стратегии
--	--	----------------------

- Задание 40 (ПК2.6 - ИПК-2.6.1)

Как должен поступить руководитель, если необходимо делегировать полномочия действующим сотрудникам (без привлечение новых кадров), но у сотрудников недостаточно компетенций для выполнения этой задачи.

		обучить
--	--	---------

- Задание 41 (ПК2.6 - ИПК-2.6.2)

С помощью какого инструмента человека может организовать свое время, чтобы с меньшими усилиями в кратчайшие сроки достигать своих целей, чтобы успевать больше, уставая меньше.

		тайм-менеджмент
--	--	-----------------

- Задание 42 (ПК2.6 - ИПК-2.6.2)

Как, одним словом, называется совокупность навыков, умений и навыки (управленческие, коммуникативные, корпоративные, профессиональные), которая позволяет ему достигать результата и быть эффективным в конкретном виде деятельности

		компетенции
--	--	-------------

- Задание 43 (ПК2.6 - ИПК-2.6.2)

Как называется один из инструментов мотивации в управленческой практике, когда руководитель дает подчинённому положительный отзыв, высказываемое одобрение.

		похвала
--	--	---------

- Задание 44 (ПК2.6 - ИПК-2.6.2)

Как, одним словом, можно назвать комплекс мер воздействия на сотрудника со стороны руководителя таких как: дисциплинарное взыскание, выговор, замечание, штрафы.

		наказание
--	--	-----------

- Задание 45 (ПК2.6 - ИПК-2.6.2)

На какое количество категорий можно разделить задачи с помощью инструмента тайм-менеджмента матрицы Эйзенхауэра

		4
--	--	---

- Задание 46 (ПК2.6 - ИПК-2.6.2)

Какие два критерия используются в инструменте тайм-менеджмента матрице Эйзенхауэра для разделения задач по категориям

		важность, срочность
--	--	---------------------

- Задание 47 (ПК2.6 - ИПК-2.6.2)

В какой категории дел по матрице Эйзенхауэра (инструмент тайм-менеджмента) относятся приоритетные задачи, которые не терпят отлагательства (кризис, форс-мажор), необходимо выполнить обязательно и в первую очередь.

		важно, срочно
--	--	---------------

- Задание 48 (ПК2.6 - ИПК-2.6.2)

В какой категории дел по матрице Эйзенхауэра (инструмент тайм-менеджмента) относятся задачи, которые можно делегировать другим, отложить или не делать без каких-либо последствий.

		не важно, не срочно
--	--	---------------------

- Задание 49 (ПК2.6 - ИПК-2.6.2)

Как называется инструмент тайм-менеджмента, который позволяет определить приоритетность выполнения задач, помогает понять, в каком порядке их выполнять и сколько времени на них потратить, распределяя дела в матрице по категориям важно и срочно.

		матрица Эйзенхауэра
--	--	---------------------

- Задание 50 (ПК2.6 - ИПК-2.6.2)

В какой категории дел по матрице Эйзенхауэра (инструмент тайм-менеджмента) относятся задачи, которые направлены на достижение главных целей в работе или жизни человека, стратегические задачи, которые выполняются планомерно, настойчиво и обдуманно.

		важно, не срочно
--	--	------------------

- Задание 51 (ПК2.6 - ИПК-2.6.2)

В какой категории дел по матрице Эйзенхауэра (инструмент тайм-менеджмента) относятся задачи, которые, которые нужно выполнять прямо сейчас, но которые почти никак не влияют на главные цели человека

		не важно, срочно
--	--	------------------

- Задание 51 (ПК2.6 - ИПК-2.6.2)

Как называются дела, выполнение которых ворует наше время или срывает наши планы. Например: общение в социальных сетях в рабочее время, разговорчивые коллеги, мешающие работать, дорожные пробки и т.д.

		поглотители времени
--	--	---------------------

- Задание 52 (ПК2.6 - ИПК-2.6.2)

Как в тайм-менеджменте называются задачи, привязанные к конкретному времени выполнения.

		жесткие
--	--	---------

- Задание 53 (ПК2.6 - ИПК-2.6.2)

Как в тайм-менеджменте называются задачи, не привязанные к точному времени, можно выполнить, когда удобно.

		гибкие
--	--	--------

- Задание 54 (ПК2.6 - ИПК-2.6.2)

Как в тайм-менеджменте называются крупные и важные задачи, требующие значительных временных затрат, у которых нет жёстких сроков исполнения.

		бюджетлируемые
--	--	----------------

- Задание 55 (ПК2.6 - ИПК-2.6.2)

В деловой беседе используются разные типы вопросов. Укажите, как называется тип вопроса, подразумевающий выбор «или/ или» из заготовленных ответов, так называемый «выбор без выбора». Что позволяет получить более конкретный ответ, без давления на собеседника, предоставляя готовые варианты ответов.

		альтернативный
--	--	----------------

- Задание 56 (ПК2.6 - ИПК-2.6.2)

При общении оцениваются невербальные сигналы собеседника. Как называется поза собеседника, когда скрещены ноги, руки сложены на груди, взгляд обращен в сторону от собеседника.

		закрытая
--	--	----------

- Задание 57 (ПК2.6 - ИПК-2.6.2)

Укажите, как называется техника активного слушания, когда собеседник проясняет услышанную информацию, убеждается, что правильно понял сообщение, и получает важные дополнительные для него сведения.

		уточнение
--	--	-----------

- Задание 58 (ПК2.6 - ИПК-2.6.2)

При общении оцениваются невербальные сигналы собеседника. Как называется поза собеседника, когда руки и ноги свободны, ладони открыты собеседнику, доброжелательный взгляд, корпус тела развернут в сторону собеседника.

		открытая
--	--	----------

- Задание 59 (ПК2.6 - ИПК-2.6.2)

Назовите технику активного слушания, когда, прослушав фразу собеседник повторяет последние слова этой фразы, подтверждая тем самым, что слышит говорящего, внимательно следит за его мыслью, заинтересован в обсуждаемой теме.

		зеркало
--	--	---------

- Задание 60 (ПК2.6 - ИПК-2.6.2)

Назовите технику активного слушания, которая заключается в пересказе речи собеседника с помощью других слов. При этом полностью сохраняется смысл сказанного. Этот прием помогает удостовериться, насколько точно мы "расшифровали" слова собеседника, и продолжать общение дальше с уверенностью, что до сих пор все понято правильно.

		перефразирование
--	--	------------------

ПК-2.7 Бизнес-мышление для руководителей среднего звена

– Задание 1 (ПК2.7)

- Задание 1 Экономическая эффективность использования оборотных фондов предприятия характеризуется показателем:
 - **коэффициент оборачиваемости**

- Задание 2 Экономическая эффективность текущей деятельности предприятия характеризуется показателем:
 - **рентабельность**

- Задание 3 Сдельная форма оплаты труда характеризуется:
 - **оплатой труда за количество произведенной продукции**

- Задание 4 Основным признаком постоянных затрат:
 - **не зависят от объемов производства**

- Задание 5 Найти среднюю величину оборотных средств предприятия, если коэффициент оборачиваемости оборотных средств составил 3, а годовая выручка составила 6 000 тыс. руб.
 - **2000 тыс. руб.**

- Задание 6 Найти фонд оплаты труда предприятия, если средняя заработная плата по предприятию составила 40 тыс. руб., а среднесписочная численность работников составила 800 чел.
 - **32 млн. руб.**

- Задание 7 Найти коэффициент использования оборудования по времени, если фактическое время работы станка за смену составило 9 час, а плановая продолжительность смены 12 час.
 - **0,75**

- Задание 8 Найти фактическое время работы станка за смену, если коэффициент использования оборудования по времени составил 0,5, а плановая продолжительность смены 10 час.
 - **5 час.**

- Задание 9 Найти плановую продолжительность смены, если фактическое время работы станка за смену составило 6 час, а коэффициент использования оборудования по времени составил 0,5.
 - **12 час.**

- Задание 10 Найти фондоотдачу, если годовая выручка составляет 9000 тыс. руб., а средняя величина основных средств составила 4500 тыс. руб.

- 2

- Задание 11 Найти годовую выручку предприятия, если фондоотдача составила 3, а средняя величина основных средств составила 5000 тыс. руб.
 - **15 000 тыс. руб.**
- Задание 12 Повременная форма оплаты труда характеризуется:
 - **оплатой труда за отработанное время**
- Задание 13 Основной признак переменных затрат:
 - **зависят от объемов производства**
- Задание 14 Как рассчитывается коэффициент оборачиваемости оборотных фондов?
 - **отношение величины оборотных фондов к выручке**
- Задание 15 Как рассчитывается коэффициент износа основных средств?
 - **отношение величины начисленной амортизации к первоначальной стоимости основных средств**
- Задание 16 Какие показатели необходимы для расчёта коэффициента оборачиваемости оборотных средств?
 - **выручка и величина оборотных средств.**
- Задание 17 Рассчитать стоимостную производительность труда, если годовая выручка предприятия составила 400 млн. руб., а среднесписочная численность его работников 200 человек.
 - **2 млн. руб./чел.**
- Задание 18 Найти среднесписочную численность работников предприятия, если стоимостная производительность труда составила 3 млн. руб./чел., а годовая выручка составила 300 млн. руб.
 - **100 человек.**
- Задание 19 Найти годовую выручку предприятия, если среднесписочная численность работников предприятия составила 300 человек, а стоимостная производительность труда составила 2 млн. руб./чел.
 - **600 млн. руб.**

- Задание 20 Найти среднюю заработную плату по предприятию, если фонд оплаты труда составил 30 млн. руб., а среднесписочная численность работников составила 600 чел.
 - **50 тыс. руб.**
- Задание 21 Найти среднесписочную численность работников предприятия, если средняя заработная плата по предприятию составила 60 тыс. руб., а фонд оплаты труда составил 6 млн. руб.
 - **100 чел.**
- Задание 22 Разница между первоначальной стоимостью основных фондов и величиной износа – это:
 - **остаточная стоимость**
- Задание 23 В состав оборотных фондов предприятия входят:
 - **запасы сырья и материалов и незавершенное производство**
- Задание 24 Основные формы оплаты труда:
 - **повременная и сдельная**
- Задание 25 Какой показатель определяется как отношение выручки к стоимости основных фондов?
 - **фондоотдача**
- Задание 26 Эффективность использования оборотных средств характеризует:
 - **коэффициент оборачиваемости**
- Задание 27 Какой показатель рассчитывается как отношение величины начисленной амортизации к первоначальной стоимости основных средств?
 - **коэффициент износа**
- Задание 28 В состав основных фондов включают:
 - **здания и оборудование**
- Задание 29 Фондоотдача – это отношение:
 - **выручки к среднегодовой стоимости основных фондов**
- Задание 30 Основным фактором роста прибыли является:
 - **снижение себестоимости**
- Задание 31 Какой метод измерения производительности труда используется для обобщающей оценки по фирме в целом?

- **стоимостной**
- Задание 32 Как рассчитывается стоимостной показатель производительности труда по предприятию?
- **отношение величины выручки к среднесписочной численности работников**
- Задание 33 Как рассчитывается показатель уровня затрат?
- **отношение величины затрат к выручке**
- Задание 34 Как рассчитывается рентабельность продаж?
- **отношение чистой прибыли к выручке**
- Задание 35 Какой показатель определяется как отношение величины затрат к выручке?
- **уровень затрат**
- Задание 36 Какой показатель определяется как отношение чистой прибыли к выручке?
- **рентабельность продаж**
- Задание 37 Какой показатель определяется как отношение величины выручки к среднесписочной численности работников?
- **производительность труда**
- Задание 38 Как рассчитывается годовая сумма амортизации основного средства линейным методом?
- **отношение первоначальной стоимости основного средства к сроку его полезного использования**
- Задание 39 В чём проявляется моральный износ основных фондов?
- **моральный износ заключается в том, что еще пригодные по своему физическому состоянию основные фонды становятся экономически невыгодными по сравнению с новыми основными фондами того же назначения.**
- Задание 40 Предприятие приобрело станок, стоимость которого составила 22000 тыс. руб., доставка – 700 тыс. руб., монтаж – 300 тыс. руб. Чему равна первоначальная стоимость станка?
- **23000 тыс. руб.**
- Задание 41 Назовите затраты, которые зависят от объема производства:
- **переменные**

- Задание 42 В калькуляции себестоимости продукции затраты группируются по:
 - **статьям затрат**

- Задание 43 Назовите затраты, которые не зависят от объема производства:
 - **постоянные**

- Задание 44 Найти коэффициент оборачиваемости оборотных средств, если годовая выручка составляет 3000 тыс. руб., а средняя величина оборотных средств составила 1000 тыс. руб.
 - **3**

- Задание 45 Найти годовую выручку предприятия, если коэффициент оборачиваемости оборотных средств составил 10, а средняя величина оборотных средств составила 750 тыс. руб.
 - **7500 тыс. руб.**

- Задание 46 Найти среднюю величину основных средств предприятия, если фондоотдача составила 4, а годовая выручка составила 16000 тыс. руб.
 - **4000 тыс. руб.**

- Задание 47 Найти финансовый результат предприятия, если его выручка составила 15000 тыс. руб., затраты составили 10000 тыс. руб., а налог на прибыль составляет 20%
 - **4000 тыс. руб.**

- Задание 48 Найти рентабельность продаж предприятия (в %), если его выручка составила 15000 тыс. руб., а чистая прибыль составила 3000 тыс. руб.
 - **20 %.**

- Задание 49 Найти выручку предприятия, если его рентабельность продаж составила 10%, а чистая прибыль составила 2500 тыс. руб.
 - **25000 тыс. руб.**

- Задание 50 Найти чистую прибыль предприятия, если его рентабельность продаж составила 30%, а выручка составила 20000 тыс. руб.
 - **6000 тыс. руб.**

- Задание 51 Найти финансовый результат предприятия, если его выручка составила 16000 тыс. руб., постоянные затраты составили 10000 тыс. руб., а переменные затраты (включая налог на прибыль) составили 3000 тыс. руб.
 - **3000 тыс. руб.**

- Задание 52 Найти выручку предприятия, если его постоянные затраты составили 12000 тыс. руб., переменные затраты (включая налог на прибыль) составили 4000 тыс. руб., а чистая прибыль составила 3000 тыс. руб.
 - **19000 тыс. руб.**

- Задание 53 Найти постоянные затраты предприятия, если его выручка составила 16000 тыс. руб., переменные затраты (включая налог на прибыль) составили 4000 тыс. руб., а чистая прибыль составила 1000 тыс. руб.
 - **9000 тыс. руб.**

- Задание 54 Найти удельные затраты на единицу продукции, если совокупные издержки предприятия составляют 15000 тыс. руб., а объем производства составил 500 ед.
 - **300 тыс. руб./ед.**

- Задание 55 Найти совокупные издержки предприятия, если удельные затраты на единицу продукции составляют 40 тыс. руб./ед. а объем производства составил 600 единиц.
 - **24000 тыс. руб.**

- Задание 56 По какой стоимости отражаются в балансе основные фонды предприятия:
 - **по остаточной стоимости**

- Задание 57 По какой стоимости ставятся на баланс предприятия основные фонды:
 - **по первоначальной стоимости**

- Задание 58 Амортизация основных производственных фондов - это:
 - **процесс постепенного перенесения стоимости основных производственных фондов на себестоимость продукции**

- Задание 59 Показателем эффективной организации труда является:
 - **рост производительности труда**

- Задание 60 К какой категории относятся работники, занятые инженерно-техническими, бухгалтерскими, юридическими видами деятельности?
 - **специалисты**

- Задание 61 Как отличается прибыль до налогообложения от чистой прибыли?
 - **на величину налоговых платежей**

- Задание 62 Найти объем производства, если совокупные издержки предприятия составили 35000 тыс. руб., а удельные затраты на единицу продукции составляют 500 тыс. руб./ед.
 - **70 ед.**

- Задание 63 Определите годовую сумму амортизации транспортного средства линейным методом при его первоначальной стоимости 1200 тыс. руб. и сроке полезного использования 6 лет.
 - **200 тыс. руб./год**

- Задание 64 Определите первоначальную стоимость транспортного средства, если годовая сумма его амортизации линейным методом составляет 300 тыс. руб./год, а срок полезного использования составляет 5 лет.
 - **1500 тыс. руб.**

- Задание 65 Определите срок полезного использования транспортного средства, если его первоначальная стоимость составляет 2400 тыс. руб., годовая сумма его амортизации линейным методом составляет 600 тыс. руб./год.
 - **4 года**

- Задание 66 Определите коэффициент износа оборудования (в %), если его первоначальная стоимость составляет 2500 тыс. руб., а сумма начисленной амортизации линейным методом составляет 500 тыс. руб.
 - **20%**

- Задание 67 Определите первоначальную стоимость оборудования, если коэффициент его износа составляет 40 %, а сумма начисленной амортизации линейным методом составляет 400 тыс. руб.
 - **1000 тыс. руб.**

- Задание 68 Определите сумму начисленной амортизации по оборудованию, если его первоначальная стоимость составляет 2000 тыс. руб., а коэффициент его износа составляет 40 %.

- **800 тыс. руб.**
- Задание 69 Определите коэффициент текучести кадров (в %), если известно, что количество работников, уволенных по собственному желанию, а также вследствие применения дисциплинарных взысканий, составило 300 чел., а среднесписочная численность работников предприятия составляет 1500 чел.
- **20%**
- Задание 70 Определите количество работников, уволенных по собственному желанию, а также вследствие применения дисциплинарных взысканий, если известно, что коэффициент текучести кадров составил 30%, а среднесписочная численность работников предприятия составляет 2000 чел.
- **600 чел.**
- Задание 71 Определите среднесписочную численность работников предприятия, если известно, что количество работников, уволенных по собственному желанию, а также вследствие применения дисциплинарных взысканий, составило 150 чел., а коэффициент текучести кадров составил 10%.
- **1500 чел.**
- Задание 72 Найти уровень затрат предприятия, если известно, что себестоимость составила 2500 тыс. руб., а выручка составила 5000 тыс. руб.
- **0,5**
- Задание 73 Найти себестоимость, если известно, что уровень затрат предприятия составил 0,6 , а выручка составила 5000 тыс. руб.
- **3000 тыс. руб.**
- Задание 74 Найти выручку, если известно, что уровень затрат предприятия составил 0,8 , а себестоимость составила 8000 тыс. руб.
- **10000 тыс. руб.**
- Задание 75 Процесс постепенного перенесения стоимости основных производственных фондов на себестоимость продукции - это:
- **амортизация**
- Задание 76 Как рассчитывается остаточная стоимость основных фондов?
- **Разность между первоначальной стоимостью основных фондов и величиной износа**

- Задание 77 Какова основная ставка налога на прибыль предприятий?
 - **20%**
- Задание 78 Какова основная ставка налога на добавленную стоимость?
 - **20%**
- Задание 79 Какова основная цель деятельности коммерческого предприятия?
 - **получение прибыли**

– Задание 80 (ПК2.7)

- Задание 80 Средства труда, участвующие во множестве производственных циклов, сохраняющие свою натуральную форму и переносящие свою стоимость на изготавливаемый продукт по частям – это:
 - **основные средства**

ПК-4.1 Способен определять организационные и технические меры по выполнению производственных заданий плавильным переделом производства тяжелых цветных металлов

Задание 1 (Блок 2 – ИПК 4.1) Какие металлы отличаются высокой стойкостью к воздействию окружающей среды и агрессивных сред?

- **Вариант ответа (+)**

Благородные

Задание 2 (Блок 2 – ИПК 4.1) Как называются сплавы меди, содержащие олово?

- **Вариант ответа (+)**

Бронзами

Задание 3 (Блок 2 – ИПК 4.1) Основное физическое свойство меди для применения в электротехнике?

- **Вариант ответа (+)**

Электропроводность

Задание 4 (Блок 2 – ИПК 4.1) Как называется сплав алюминия и кремния?

- **Вариант ответа (+)**

Силумин

Задание 5 (Блок 2 – ИПК 4.1) Какой металл обладает наивысшей электропроводностью (при нормальных условиях)?

- Вариант ответа (+)

Серебро

Задание 6 (Блок 2 – ИОПК 4.1.2) По какой технологии обогащается основное количество руд цветных металлов?

- Вариант ответа (+)

Пенной флотацией

Задание 7 (Блок 2 – ИОПК 4.1.3) Различие смачиваемости полезных минералов и пустой породы является необходимым условием.....

- Вариант ответа (+)

Пенной флотации

Задание 8 (Блок 2 – ИОПК 4.1.3) Для уменьшения смачиваемости отдельных минералов (или групп минералов) при флотационном обогащении применяются.....

- Вариант ответа (+)

Флотационные реагенты собиратели

Задание 9 (Блок 2 – ИПК 4.1.1) Гидрофильными называются руды и минералы, которые...

- Вариант ответа (+)

Смачиваются водой

Задание 10 (Блок 2 – ИПК 4.1.3) Для уменьшения размера воздушных пузырьков при флотации и увеличения устойчивости пены применяются....

- Вариант ответа (+)

Флотационные реагенты вспениватели или пенообразователи

Задание 11 (Блок 2 – ИПК 4.1.3) Для подготовки сырья к последующей плавке или выщелачиванию в производстве цветных металлов применяется

- Вариант ответа (+)

Обжиг

Задание 12 (Блок 2 – ИПК 4.1.3) При производстве тяжелых цветных металлов из сульфидных руд и концентратов наиболее часто применяется...

- Вариант ответа (+)

Окислительный обжиг

Задание 13 (Блок 2 – ИПК 4.1.3) Удаление серы в газовую фазу и перевод сульфидов цветных металлов в оксиды является основной целью...

- Вариант ответа (+)

Окислительного обжига сульфидных концентратов

Задание 14 (Блок 2 – ИПК 4.1) Как влияет увеличение скорости газового потока при окислительном обжиге сульфидных концентратов?

- Вариант ответа (+)

Процесс интенсифицируется

Задание 15 (Блок 2 – ИПК 4.1.2) При окислении сульфидов тяжелых цветных металлов тепло выделяется или поглощается?

- Вариант ответа (+)

Выделяется (реакция экзотермическая)

Задание 16 (Блок 2 – ИПК 4.1.3) Воздух для обеспечения кипящего слоя в печи КС подается через...

- Вариант ответа (+)

Сопла в подине печи

Задание 17 (Блок 2 – ИПК 4.1.1) Напишите формулу феррита (в общем виде).

- Вариант ответа (+)

$\text{MeO} \cdot \text{Fe}_2\text{O}_3$

Задание 18 (Блок 2 – ИПК 4.1.1) В каких печах проводится процесс «обжиг - вельцевание»?

- Вариант ответа (+)

Во вращающихся трубчатых печах

Задание 19 (Блок 2 – ИПК 4.1.3) Процесс термического окускования путем спекания дисперсных материалов(концентратов) это.....

- Вариант ответа (+)

Агломерирующий обжиг

Задание 20 (Блок 2 – ИПК 4.1.2) К чему может привести повышение температуры кипящего слоя в печи КС ...

- Вариант ответа (+)

К под плавлению материала

Задание 21 (Блок 2 – ИПК 4.1.1) Во что переходит основное количество меди при отражательной плавке?

- Вариант ответа (+)

В штейн

Задание 22 (Блок 2 – ИПК 4.1.1) При шахтной плавке сульфидного сырья тепло выделяется от сжигания....

- Вариант ответа (+)

Кокса и окисления сульфидов

Задание 23 (Блок 2 – ИОПК 4.1.1) Наибольшая температура в шахтной печи развивается...

- Вариант ответа (+)

В области фурм

Задание 24 (Блок 2 – ИОПК 4.1.1) Водоохлаждаемые элементы боковых стен шахтной печи?

- Вариант ответа (+)

Кессоны

Задание 25 (Блок 2 – ИПК 4.1.3) Для получения черновой меди из штейна в производстве меди применяется...

- Вариант ответа (+)

Конвертирование

Задание 26 (Блок 2 – ИПК 4.1.1) Тепло процесса конвертирования обеспечивается за счет ...

- Вариант ответа (+)

Экзотермических реакций

Задание 27 (Блок 2 – ИПК 4.1.1) Фурмы конвертора медеплавильного производства служат для подачи в расплав...

- Вариант ответа (+)

Воздуха

Задание 28 (Блок 2 – ИПК 4.1.1) Содержание меди в продукте первого периода конвертирования составляет, в %?

- Вариант ответа (+)

от 76 до 80

Задание 29 (Блок 2 – ИПК 4.1.1) Температура конвертирования медных штейнов, °С?

- Вариант ответа (+)

1200 – 1300

Задание 30 (Блок 2 – ИПК 4.1.2) При конвертировании медных штейнов благородные металлы

- Вариант ответа (+)

Концентрируются в черновой меди

Задание 31 (Блок 2 – ИОПК 4.1.1) Процессы, протекающие за счет тепла протекающих экзотермических реакций, без подвода внешнего тепла называются ...

- Вариант ответа (+)

Автогенными

Задание 32 (Блок 2 – ИОПК 4.1.1) Основной особенностью плавки в жидкой ванне (процесс Ванюкова), является...

- Вариант ответа (+)

Подача кислородно-воздушной смеси в расплав

Задание 33 (Блок 2 – ИОПК 4.1.3) Основным важнейшим элементом технология «Аусмелт» является...

- Вариант ответа (+)

Вертикальная фурма

Задание 34 (Блок 2 – ИОПК 4.1.1) Улучшение качества меди и извлечение дополнительно ценных сопутствующие элементов является целью....

- Вариант ответа (+)

Рафинирования черновой меди

Задание 35 (Блок 2 – ИОПК 4.1.3) Для рафинирования меди последовательно применяется...

- Вариант ответа (+)

Огневое и электролитическое рафинирование

Задание 36 (Блок 2 – ИОПК 4.1.2) Печи огневого рафинирования называют также и анодными печами потому, что в них отливают....

- Вариант ответа (+)

Аноды

Задание 37 (Блок 2 – ИОПК 4.1.3) Окислительная продувка расплава и последующая восстановительная обработка расплава (дразнение) это этапы....

- Вариант ответа (+)

Огневого рафинирование

Задание 38 (Блок 2 – ИОПК 4.1.1) Шлак рафинировочных печей содержит меди, в %?

- Вариант ответа (+)

40 – 50

Задание 39 (Блок 2 – ИОПК 4.1.1) Основными компонентами электролита при рафинировании меди являются...

- Вариант ответа (+)

Сульфата меди и серная кислота

Задание 40 (Блок 2 – ИОПК 4.1.1) Отношение практически полученного металла при электролизе к его теоретическому количеству (по закону Фарадея) называется...

- Вариант ответа (+)

Выходом по току

Задание 41 (Блок 2 – ИОПК 4.1.1) Отношение силы тока к единице поверхности электрода (A / m^2) при электролизе металлов это...

- Вариант ответа (+)

Плотность тока

Задание 42 (Блок 2 – ИОПК 4.1.1) В производстве цинка по гидromеталлургической технологии основной операцией является...

- Вариант ответа (+)

Электроэкстракция

Задание 43 (Блок 2 – ИОПК 4.1.1) При электрорафинировании меди благородные металлы...

- Вариант ответа (+)

Переходят в шлам

Задание 44 (Блок 2 – ИОПК 4.1.2) Стандартный электродный потенциал меди составляет, В?

- Вариант ответа (+)

+0,337

Задание 45 (Блок 2 – ИОПК 4.1.2) Какое среднее содержание меди находится в халькопирите, %?

- Вариант ответа (+)

34,5

Задание 46 (Блок 2 – ИОПК 4.1.1) При переработке сульфидного сырья сера, преимущественно используется для производства ...

- Вариант ответа (+)

Серной кислоты

Задание 47 (Блок 2 – ИОПК 4.1.3) Для обеспечения автогенности плавки сульфидных концентратов дутье...

- Вариант ответа (+)

Подогревают или обогащают кислородом

Задание 48 (Блок 2 – ИОПК 4.1.3) Процессы, протекающие при повышенных температурах и давлениях в герметичном оборудовании, называются....

- Вариант ответа (+)

Автоклавными

Задание 49 (Блок 2 – ИОПК 4.1.1) Температура плавления меди, °С?

- Вариант ответа (+)

1085

Задание 50 (Блок 2 – ИОПК 4.1.1). Для чего используется наружный (внешний) горн в плавильных агрегатах?

- Вариант ответа (+)

Улучшение отстаивания, разделение по плотности штейна и шлака

Задание 51 (Блок 2 – ИОПК 4.1.2) Обоснованное решение в процессе проведения плавки меди основывается на....

- Вариант ответа (+)

Анализе пробы

Задание 52 (Блок 2 – ИОПК 4.1.2) Мониторинг состояния кладки и обвязки печи это...

- Вариант ответа (+)

Оценка состояния

Задание 53 (Блок 2 – ИОПК 4.1.3) Назовите металлургический способ, преимущественно использующийся при производстве меди?

- Вариант ответа (+)

Пирометаллургический

ПК-4.2 Способен организовать работу работников плавильного передела производства тяжелых цветных металлов

Задание 1 (Блок 2 – ИОПК 6.1) Какие металлы отличаются высокой стойкостью к воздействию окружающей среды и агрессивных сред?

- Вариант ответа (+)

Благородные

Задание 2 (Блок 2 –) Как называются сплавы меди, содержащие олово?

- Вариант ответа (+)

Бронзами

Задание 3 (Блок 2 –) Основное физическое свойство меди для применения в электротехнике?

- Вариант ответа (+)

Электропроводность

Задание 4 (Блок 2 –) Как называется сплав алюминия и кремния?

- Вариант ответа (+)

Силумин

Задание 5 (Блок 2 – .1) Какой металл обладает наивысшей электропроводностью (при нормальных условиях)?

- Вариант ответа (+)

Серебро

Задание 6 (Блок 2 – .2) По какой технологии обогащается основное количество руд цветных металлов?

- Вариант ответа (+)

Пенной флотацией

Задание 7 (Блок 2 – .3) Различие смачиваемости полезных минералов и пустой породы является необходимым условием.....

- Вариант ответа (+)

Пенной флотации

Задание 8 (Блок 2 – .3) Для уменьшения смачиваемости отдельных минералов (или групп минералов) при флотационном обогащении применяются.....

- Вариант ответа (+)

Флотационные реагенты-собиратели

Задание 9 (Блок 2 – .1) Гидрофильными называются руды и минералы, которые...

- Вариант ответа (+)

Смачиваются водой

Задание 10 (Блок 2 – .3) Для уменьшения размера воздушных пузырьков при флотации и увеличения устойчивости пены применяются....

- Вариант ответа (+)

Флотационные реагенты вспениватели или пенообразователи

Задание 11 (Блок 2 – .3) Для подготовки сырья к последующей плавке или выщелачиванию в производстве цветных металлов применяется

- Вариант ответа (+)

Обжиг

Задание 12 (Блок 2 – .3) При производстве тяжелых цветных металлов из сульфидных руд и концентратов наиболее часто применяется...

- Вариант ответа (+)

Окислительный обжиг

Задание 13 (Блок 2 – .3) Удаление серы в газовую фазу и перевод сульфидов цветных металлов в оксиды является основной целью...

- Вариант ответа (+)

Окислительного обжига сульфидных концентратов

Задание 14 (Блок 2 – .1) Как влияет увеличение скорости газового потока при окислительном обжиге сульфидных концентратов?

- Вариант ответа (+)

Процесс интенсифицируется

Задание 15 (Блок 2 – .2) При окислении сульфидов тяжелых цветных металлов тепло выделяется или поглощается?

- Вариант ответа (+)

Выделяется (реакция экзотермическая)

Задание 16 (Блок 2 – .3) Воздух для обеспечения кипящего слоя в печи КС подается через...

- Вариант ответа (+)

Сопла в подине печи

Задание 17 (Блок 2 – .1) Напишите формулу феррита (в общем виде).

- Вариант ответа (+)

$MeO \cdot Fe_2O_3$

Задание 18 (Блок 2 – .1) В каких печах проводится процесс «обжиг - вельцевание»?

- Вариант ответа (+)

Во вращающихся трубчатых печах

Задание 19 (Блок 2 – .3) Процесс термического окускования путем спекания дисперсных материалов(концентратов) это.....

- Вариант ответа (+)

Агломерирующий обжиг

Задание 20 (Блок 2 – .2) К чему может привести повышение температуры кипящего слоя в печи КС ...

- Вариант ответа (+)

К под плавлению материала

Задание 21 (Блок 2 – .1) Во что переходит основное количество меди при отражательной плавке?

- Вариант ответа (+)

В штейн

Задание 22 (Блок 2 – .1) При шахтной плавке сульфидного сырья тепло выделяется от сжигания....

- Вариант ответа (+)

Кокса и окислению сульфидов

Задание 23 (Блок 2 – .1) Наибольшая температура в шахтной печи развивается...

- Вариант ответа (+)

В области фурм

Задание 24 (Блок 2 – .1) Водоохлаждаемые элементы боковых стен шахтной печи?

- Вариант ответа (+)

Кессоны

Задание 25 (Блок 2 – .3) Для получения черновой меди из штейна в производстве меди применяется...

- Вариант ответа (+)

Конвертирование

Задание 26 (Блок 2 – .1) Тепло процесса конвертирования обеспечивается за счет ...

- Вариант ответа (+)

Экзотермических реакций

Задание 27 (Блок 2 – .1) Фурмы конвертора медеплавильного производства служат для подачи в расплав...

- Вариант ответа (+)

Воздуха

Задание 28 (Блок 2 – .1) Содержание меди в продукте первого периода конвертирования составляет, в %?

- Вариант ответа (+)

от 76 до 80

Задание 29 (Блок 2 – .1) Температура конвертирования медных штейнов, °С?

- Вариант ответа (+)

1200 – 1300

Задание 30 (Блок 2 – .2) При конвертировании медных штейнов благородные металлы

- Вариант ответа (+)

Концентрируются в черновой меди

Задание 31 (Блок 2 – .1) Процессы, протекающие за счет тепла протекающих экзотермических реакций, без подвода внешнего тепла называются ...

- Вариант ответа (+)

Автогенными

Задание 32 (Блок 2 – .1) Основной особенностью плавки в жидкой ванне (процесс Ванюкова), является...

- Вариант ответа (+)

Подача кислородно-воздушной смеси в расплав

Задание 33 (Блок 2 – .3) Основным важнейшим элементом технология «Аусмелт» является...

- Вариант ответа (+)

Вертикальная фурма

Задание 34 (Блок 2 – .1) Улучшение качества меди и извлечение дополнительно ценных сопутствующие элементов является целью....

- Вариант ответа (+)

Рафинирования черновой меди

Задание 35 (Блок 2 – .3) Для рафинирования меди последовательно применяется...

- Вариант ответа (+)

Огневое и электролитическое рафинирование

Задание 36 (Блок 2 – .2) Печи огневого рафинирования называют также и анодными печами потому, что в них отливают....

- Вариант ответа (+)

Аноды

Задание 37 (Блок 2 – .3) Окислительная продувка расплава и последующая восстановительная обработка расплава (дразнение) это этапы....

- Вариант ответа (+)

Огневого рафинирование

Задание 38 (Блок 2 – .1) Шлак рафинировочных печей содержит меди, в %?

- Вариант ответа (+)

40 – 50

Задание 39 (Блок 2 – .1) Основными компонентами электролита при рафинировании меди являются...

- Вариант ответа (+)

Сульфата меди и серная кислота

Задание 40 (Блок 2 – .1) Отношение практически полученного металла при электролизе к его теоретическому количеству (по закону Фарадея) называется...

- Вариант ответа (+)

Выходом по току

Задание 41 (Блок 2 – .1) Отношение силы тока к единице поверхности электрода (A / m^2) при электролизе металлов это...

- Вариант ответа (+)

Плотность тока

Задание 42 (Блок 2 – .1) В производстве цинка по гидрометаллургической технологии основной операцией является...

- Вариант ответа (+)

Электроэкстракция

Задание 43 (Блок 2 – .1) При электрорафинировании меди благородные металлы...

- Вариант ответа (+)

Переходят в шлак

Задание 44 (Блок 2 – .2) Стандартный электродный потенциал меди составляет, В?

- Вариант ответа (+)

+0,337

Задание 45 (Блок 2 – .2) Какое среднее содержание меди находится в халькопирите, %?

- Вариант ответа (+)

34,5

Задание 46 (Блок 2 – .1) При переработке сульфидного сырья сера, преимущественно используется для производства ...

- Вариант ответа (+)

Серной кислоты

Задание 47 (Блок 2 – .3) Для обеспечения автогенности плавки сульфидных концентратов дутье...

- Вариант ответа (+)

Подогревают или обогащают кислородом

Задание 48 (Блок 2 – .3) Процессы, протекающие при повышенных температурах и давлениях в герметичном оборудовании, называются....

- Вариант ответа (+)

Автоклавными

Задание 49 (Блок 2 – .1) Температура плавления меди, °С?

- Вариант ответа (+)

1085

Задание 50 (Блок 2 – .1). Для чего используется наружный (внешний) горн в плавильных агрегатах?

- Вариант ответа (+)

Улучшение отстаивания, разделение по плотности штейна и шлака

Задание 51 (Блок 2 – .2) Обоснованное решение в процессе проведения плавки меди основывается на....

- Вариант ответа (+)

Анализе пробы

Задание 52 (Блок 2 – .2) Мониторинг состояния кладки и обвязки печи это...

- Вариант ответа (+)

Оценка состояния

Задание 53 (Блок 2 – .3) Назовите металлургический способ, преимущественно использующийся при производстве меди?

- Вариант ответа (+)

Пирометаллургический

ПК-4.3 Способен определять организационные и технические меры по выполнению производственных заданий конвертерным переделом производства тяжелых цветных металлов

Задание 1 (Блок 2 –) Какие металлы отличаются высокой стойкостью к воздействию окружающей среды и агрессивных сред?

- Вариант ответа (+)

Благородные

Задание 2 (Блок 2 –) Как называются сплавы меди, содержащие олово?

- Вариант ответа (+)

Бронзами

Задание 3 (Блок 2 –) Основное физическое свойство меди для применения в электротехнике?

- Вариант ответа (+)

Электропроводность

Задание 4 (Блок 2 –) Как называется сплав алюминия и кремния?

- Вариант ответа (+)

Силумин

Задание 5 (Блок 2 – .1) Какой металл обладает наивысшей электропроводностью (при нормальных условиях)?

- Вариант ответа (+)

Серебро

Задание 6 (Блок 2 – .2) По какой технологии обогащается основное количество руд цветных металлов?

- Вариант ответа (+)

Пенной флотацией

Задание 7 (Блок 2 – .3) Различие смачиваемости полезных минералов и пустой породы является необходимым условием.....

- Вариант ответа (+)

Пенной флотации

Задание 8 (Блок 2 – .3) Для уменьшения смачиваемости отдельных минералов (или групп минералов) при флотационном обогащении применяются.....

- Вариант ответа (+)

Флотационные реагенты-собиратели

Задание 9 (Блок 2 – .1) Гидрофильными называются руды и минералы, которые...

- Вариант ответа (+)

Смачиваются водой

Задание 10 (Блок 2 – .3) Для уменьшения размера воздушных пузырьков при флотации и увеличения устойчивости пены применяются....

- Вариант ответа (+)

Флотационные реагенты-вспениватели или пенообразователи

Задание 11 (Блок 2 – .3) Для подготовки сырья к последующей плавке или выщелачиванию в производстве цветных металлов применяется

- Вариант ответа (+)

Обжиг

Задание 12 (Блок 2 – .3) При производстве тяжелых цветных металлов из сульфидных руд и концентратов наиболее часто применяется...

- Вариант ответа (+)

Окислительный обжиг

Задание 13 (Блок 2 – .3) Удаление серы в газовую фазу и перевод сульфидов цветных металлов в оксиды является основной целью...

- Вариант ответа (+)

Окислительного обжига сульфидных концентратов

Задание 14 (Блок 2 – .1) Как влияет увеличение скорости газового потока при окислительном обжиге сульфидных концентратов?

- Вариант ответа (+)

Процесс интенсифицируется

Задание 15 (Блок 2 – .2) При окислении сульфидов тяжелых цветных металлов тепло выделяется или поглощается?

- Вариант ответа (+)

Выделяется (реакция экзотермическая)

Задание 16 (Блок 2 – .3) Воздух для обеспечения кипящего слоя в печи КС подается через...

- Вариант ответа (+)

Сопла в подине печи

Задание 17 (Блок 2 – .1) Напишите формулу феррита (в общем виде).

- Вариант ответа (+)



Задание 18 (Блок 2 – .1) В каких печах проводится процесс «обжиг - вельцевание»?

- Вариант ответа (+)

Во вращающихся трубчатых печах

Задание 19 (Блок 2 – .3) Процесс термического окускования путем спекания дисперсных материалов(концентратов) это.....

- Вариант ответа (+)

Агломерирующий обжиг

Задание 20 (Блок 2 – .2) К чему может привести повышение температуры кипящего слоя в печи КС ...

- Вариант ответа (+)

К под плавлению материала

Задание 21 (Блок 2 – .1) Во что переходит основное количество меди при отражательной плавке?

- Вариант ответа (+)

В штейн

Задание 22 (Блок 2 – .1) При шахтной плавке сульфидного сырья тепло выделяется от сжигания....

- Вариант ответа (+)

Кокса и окислении сульфидов

Задание 23 (Блок 2 – .1) Наибольшая температура в шахтной печи развивается...

- Вариант ответа (+)

В области фурм

Задание 24 (Блок 2 – .1) Водоохлаждаемые элементы боковых стен шахтной печи?

- Вариант ответа (+)

Кессоны

Задание 25 (Блок 2 – .3) Для получения черновой меди из штейна в производстве меди применяется...

- Вариант ответа (+)

Конвертирование

Задание 26 (Блок 2 – .1) Тепло процесса конвертирования обеспечивается за счет ...

- Вариант ответа (+)

Экзотермических реакций

Задание 27 (Блок 2 – .1) Фурмы конвертора медеплавильного производства служат для подачи в расплав...

- Вариант ответа (+)

Воздуха

Задание 28 (Блок 2 – .1) Содержание меди в продукте первого периода конвертирования составляет, в %?

- Вариант ответа (+)

от 76 до 80

Задание 29 (Блок 2 – .1) Температура конвертирования медных штейнов, °С?

- Вариант ответа (+)

1200 – 1300

Задание 30 (Блок 2 – .2) При конвертировании медных штейнов благородные металлы

- Вариант ответа (+)

Концентрируются в черновой меди

Задание 31 (Блок 2 – .1) Процессы, протекающие за счет тепла протекающих экзотермических реакций, без подвода внешнего тепла называются ...

- Вариант ответа (+)

Автогенными

Задание 32 (Блок 2 – .1) Основной особенностью плавки в жидкой ванне (процесс Ванюкова), является...

- Вариант ответа (+)

Подача кислородно-воздушной смеси в расплав

Задание 33 (Блок 2 – .3) Основным важнейшим элементом технология «Аусмелт» является...

- Вариант ответа (+)

Вертикальная фурма

Задание 34 (Блок 2 – .1) Улучшение качества меди и извлечение дополнительно ценных сопутствующие элементов является целью....

- Вариант ответа (+)

Рафинирования черновой меди

Задание 35 (Блок 2 – .3) Для рафинирования меди последовательно применяется...

- Вариант ответа (+)

Огневое и электролитическое рафинирование

Задание 36 (Блок 2 – .2) Печи огневого рафинирования называют также и анодными печами потому, что в них отливают....

- Вариант ответа (+)

Аноды

Задание 37 (Блок 2 – .3) Окислительная продувка расплава и последующая восстановительная обработка расплава (дразнение) это этапы....

- Вариант ответа (+)

Огневого рафинирование

Задание 38 (Блок 2 – .1) Шлак рафинировочных печей содержит меди, в %?

- Вариант ответа (+)

40 – 50

Задание 39 (Блок 2 – .1) Основными компонентами электролита при рафинировании меди являются...

- Вариант ответа (+)

Сульфата меди и серная кислота

Задание 40 (Блок 2 – .1) Отношение практически полученного металла при электролизе к его теоретическому количеству (по закону Фарадея) называется...

- Вариант ответа (+)

Выходом по току

Задание 41 (Блок 2 – .1) Отношение силы тока к единице поверхности электрода (A / m^2) при электролизе металлов это...

- Вариант ответа (+)

Плотность тока

Задание 42 (Блок 2 – .1) В производстве цинка по гидрометаллургической технологии основной операцией является...

- Вариант ответа (+)

Электроэкстракция

Задание 43 (Блок 2 – .1) При электрорафинировании меди благородные металлы...

- Вариант ответа (+)

Переходят в шлак

Задание 44 (Блок 2 – .2) Стандартный электродный потенциал меди составляет, В?

- Вариант ответа (+)

+0,337

Задание 45 (Блок 2 – .2) Какое среднее содержание меди находится в халькопирите, %?

- Вариант ответа (+)

34,5

Задание 46 (Блок 2 – .1) При переработке сульфидного сырья сера, преимущественно используется для производства ...

- Вариант ответа (+)

Серной кислоты

Задание 47 (Блок 2 – .3) Для обеспечения автогенности плавки сульфидных концентратов дутье...

- Вариант ответа (+)

Подогревают или обогащают кислородом

Задание 48 (Блок 2 – .3) Процессы, протекающие при повышенных температурах и давлениях в герметичном оборудовании, называются....

- Вариант ответа (+)

Автоклавными

Задание 49 (Блок 2 – .1) Температура плавления меди, °С?

- Вариант ответа (+)

1085

Задание 50 (Блок 2 – .1). Для чего используется наружный (внешний) горн в плавильных агрегатах?

- Вариант ответа (+)

Улучшение отстаивания, разделение по плотности штейна и шлака

Задание 51 (Блок 2 – .2) Обоснованное решение в процессе проведения плавки меди основывается на....

- Вариант ответа (+)

Анализе пробы

Задание 52 (Блок 2 – .2) Мониторинг состояния кладки и обвязки печи это...

- Вариант ответа (+)

Оценка состояния

Задание 53 (Блок 2 – .3) Назовите металлургический способ, преимущественно использующийся при производстве меди?

- Вариант ответа (+)

Пиromеталлургический

ПК-4.4 Способен организовать работы работников конвертерного передела производства тяжелых цветных металлов

Задание 1 (Блок 2 –) Какие металлы отличаются высокой стойкостью к воздействию окружающей среды и агрессивных сред?

- Вариант ответа (+)

Благородные

Задание 2 (Блок 2 –) Как называются сплавы меди, содержащие олово?

- Вариант ответа (+)

Бронзами

Задание 3 (Блок 2 –) Основное физическое свойство меди для применения в электротехнике?

- Вариант ответа (+)

Электропроводность

Задание 4 (Блок 2 –) Как называется сплав алюминия и кремния?

- Вариант ответа (+)

Силумин

Задание 5 (Блок 2 – .1) Какой металл обладает наивысшей электропроводностью (при нормальных условиях)?

- Вариант ответа (+)

Серебро

Задание 6 (Блок 2 – .2) По какой технологии обогащается основное количество руд цветных металлов?

- Вариант ответа (+)

Пенной флотацией

Задание 7 (Блок 2 – .3) Различие смачиваемости полезных минералов и пустой породы является необходимым условием.....

- Вариант ответа (+)

Пенной флотации

Задание 8 (Блок 2 – .3) Для уменьшения смачиваемости отдельных минералов (или групп минералов) при флотационном обогащении применяются.....

- Вариант ответа (+)

Флотационные реагенты-собиратели

Задание 9 (Блок 2 – .1) Гидрофильными называются руды и минералы, которые...

- Вариант ответа (+)

Смачиваются водой

Задание 10 (Блок 2 – .3) Для уменьшения размера воздушных пузырьков при флотации и увеличения устойчивости пены применяются....

- Вариант ответа (+)

Флотационные реагенты вспениватели или пенообразователи

Задание 11 (Блок 2 – .3) Для подготовки сырья к последующей плавке или выщелачиванию в производстве цветных металлов применяется

- Вариант ответа (+)

Обжиг

Задание 12 (Блок 2 – .3) При производстве тяжелых цветных металлов из сульфидных руд и концентратов наиболее часто применяется...

- Вариант ответа (+)

Окислительный обжиг

Задание 13 (Блок 2 – .3) Удаление серы в газовую фазу и перевод сульфидов цветных металлов в оксиды является основной целью...

- Вариант ответа (+)

Окислительного обжига сульфидных концентратов

Задание 14 (Блок 2 – .1) Как влияет увеличение скорости газового потока при окислительном обжиге сульфидных концентратов?

- Вариант ответа (+)

Процесс интенсифицируется

Задание 15 (Блок 2 – .2) При окислении сульфидов тяжелых цветных металлов тепло выделяется или поглощается?

- Вариант ответа (+)

Выделяется (реакция экзотермическая)

Задание 16 (Блок 2 – .3) Воздух для обеспечения кипящего слоя в печи КС подается через...

- Вариант ответа (+)

Сопла в подине печи

Задание 17 (Блок 2 – .1) Напишите формулу феррита (в общем виде).

- Вариант ответа (+)

$MeO \cdot Fe_2O_3$

Задание 18 (Блок 2 – .1) В каких печах проводится процесс «обжиг - вельцевание»?

- Вариант ответа (+)

Во вращающихся трубчатых печах

Задание 19 (Блок 2 – .3) Процесс термического окускования путем спекания дисперсных материалов(концентратов) это.....

- Вариант ответа (+)

Агломерирующий обжиг

Задание 20 (Блок 2 – .2) К чему может привести повышение температуры кипящего слоя в печи КС ...

- Вариант ответа (+)

К под плавлению материала

Задание 21 (Блок 2 – .1) Во что переходит основное количество меди при отражательной плавке?

- Вариант ответа (+)

В штейн

Задание 22 (Блок 2 – .1) При шахтной плавке сульфидного сырья тепло выделяется от сжигания....

- Вариант ответа (+)

Кокса и окислении сульфидов

Задание 23 (Блок 2 – .1) Наибольшая температура в шахтной печи развивается...

- Вариант ответа (+)

В области фурм

Задание 24 (Блок 2 – .1) Водоохлаждаемые элементы боковых стен шахтной печи?

- Вариант ответа (+)

Кессоны

Задание 25 (Блок 2 – .3) Для получения черновой меди из штейна в производстве меди применяется...

- Вариант ответа (+)

Конвертирование

Задание 26 (Блок 2 – .1) Тепло процесса конвертирования обеспечивается за счет ...

- Вариант ответа (+)

Экзотермических реакций

Задание 27 (Блок 2 – .1) Фурмы конвертора медеплавильного производства служат для подачи в расплав...

- Вариант ответа (+)

Воздуха

Задание 28 (Блок 2 – .1) Содержание меди в продукте первого периода конвертирования составляет, в %?

- Вариант ответа (+)

от 76 до 80

Задание 29 (Блок 2 – .1) Температура конвертирования медных штейнов, °С?

- Вариант ответа (+)

1200 – 1300

Задание 30 (Блок 2 – .2) При конвертировании медных штейнов благородные металлы

- Вариант ответа (+)

Концентрируются в черновой меди

Задание 31 (Блок 2 – .1) Процессы, протекающие за счет тепла протекающих экзотермических реакций, без подвода внешнего тепла называются ...

- Вариант ответа (+)

Автогенными

Задание 32 (Блок 2 – .1) Основной особенностью плавки в жидкой ванне (процесс Ванюкова), является...

- Вариант ответа (+)

Подача кислородно-воздушной смеси в расплав

Задание 33 (Блок 2 – .3) Основным важнейшим элементом технология «Аусмелт» является...

- Вариант ответа (+)

Вертикальная фурма

Задание 34 (Блок 2 – .1) Улучшение качества меди и извлечение дополнительно ценных сопутствующие элементов является целью....

- Вариант ответа (+)

Рафинирования черновой меди

Задание 35 (Блок 2 – .3) Для рафинирования меди последовательно применяется...

- Вариант ответа (+)

Огневое и электролитическое рафинирование

Задание 36 (Блок 2 – .2) Печи огневого рафинирования называют также и анодными печами потому, что в них отливают....

- Вариант ответа (+)

Аноды

Задание 37 (Блок 2 – .3) Окислительная продувка расплава и последующая восстановительная обработка расплава (дразнение) это этапы....

- Вариант ответа (+)

Огневого рафинирование

Задание 38 (Блок 2 – .1) Шлак рафинировочных печей содержит меди, в %?

- Вариант ответа (+)

40 – 50

Задание 39 (Блок 2 – .1) Основными компонентами электролита при рафинировании меди являются...

- Вариант ответа (+)

Сульфата меди и серная кислота

Задание 40 (Блок 2 – .1) Отношение практически полученного металла при электролизе к его теоретическому количеству (по закону Фарадея) называется...

- Вариант ответа (+)

Выходом по току

Задание 41 (Блок 2 – .1) Отношение силы тока к единице поверхности электрода (A / m^2) при электролизе металлов это...

- Вариант ответа (+)

Плотность тока

Задание 42 (Блок 2 – .1) В производстве цинка по гидрометаллургической технологии основной операцией является...

- Вариант ответа (+)

Электроэкстракция

Задание 43 (Блок 2 – .1) При электрорафинировании меди благородные металлы...

- Вариант ответа (+)

Переходят в шлам

Задание 44 (Блок 2 – .2) Стандартный электродный потенциал меди составляет, В?

- Вариант ответа (+)

+0,337

Задание 45 (Блок 2 – .2) Какое среднее содержание меди находится в халькопирите, %?

- Вариант ответа (+)

34,5

Задание 46 (Блок 2 – .1) При переработке сульфидного сырья сера, преимущественно используется для производства ...

- Вариант ответа (+)

Серной кислоты

Задание 47 (Блок 2 – .3) Для обеспечения автогенности плавки сульфидных концентратов дутье...

- Вариант ответа (+)

Подогревают или обогащают кислородом

Задание 48 (Блок 2 – .3) Процессы, протекающие при повышенных температурах и давлениях в герметичном оборудовании, называются....

- Вариант ответа (+)

Автоклавными

Задание 49 (Блок 2 – .1) Температура плавления меди, °С?

- Вариант ответа (+)

1085

Задание 50 (Блок 2 – .1). Для чего используется наружный (внешний) горн в плавильных агрегатах?

- Вариант ответа (+)

Улучшение отстаивания, разделение по плотности штейна и шлака

Задание 51 (Блок 2 – .2) Обоснованное решение в процессе проведения плавки меди основывается на....

- Вариант ответа (+)

Анализе пробы

Задание 52 (Блок 2 – .2) Мониторинг состояния кладки и обвязки печи это...

- Вариант ответа (+)

Оценка состояния

Задание 53 (Блок 2 – .3) Назовите металлургический способ, преимущественно использующийся при производстве меди?

- Вариант ответа (+)

Пирометаллургический

ПК-4.5 Способен определять организационные и технические меры по выполнению производственных заданий в отделениях основных операций процесса гидрометаллургического производства тяжелых цветных металлов

Задание 1 (Блок 2 –) Какие металлы отличаются высокой стойкостью к воздействию окружающей среды и агрессивных сред?

- Вариант ответа (+)

Благородные

Задание 2 (Блок 2 –) Как называются сплавы меди, содержащие олово?

- Вариант ответа (+)

Бронзами

Задание 3 (Блок 2 –) Основное физическое свойство меди для применения в электротехнике?

- Вариант ответа (+)

Электропроводность

Задание 4 (Блок 2 –) Как называется сплав алюминия и кремния?

- Вариант ответа (+)

Силумин

Задание 5 (Блок 2 – .1) Какой металл обладает наивысшей электропроводностью (при нормальных условиях)?

- Вариант ответа (+)

Серебро

Задание 6 (Блок 2 – .2) По какой технологии обогащается основное количество руд цветных металлов?

- Вариант ответа (+)

Пенной флотацией

Задание 7 (Блок 2 – .3) Различие смачиваемости полезных минералов и пустой породы является необходимым условием.....

- Вариант ответа (+)

Пенной флотации

Задание 8 (Блок 2 – .3) Для уменьшения смачиваемости отдельных минералов (или групп минералов) при флотационном обогащении применяются.....

- Вариант ответа (+)

Флотационные реагенты собиратели

Задание 9 (Блок 2 – .1) Гидрофильными называются руды и минералы, которые...

- Вариант ответа (+)

Смачиваются водой

Задание 10 (Блок 2 – .3) Для уменьшения размера воздушных пузырьков при флотации и увеличения устойчивости пены применяются....

- Вариант ответа (+)

Флотационные реагенты вспениватели или пенообразователи

Задание 11 (Блок 2 – .3) Для подготовки сырья к последующей плавке или выщелачиванию в производстве цветных металлов применяется

- Вариант ответа (+)

Обжиг

Задание 12 (Блок 2 – .3) При производстве тяжелых цветных металлов из сульфидных руд и концентратов наиболее часто применяется...

- Вариант ответа (+)

Окислительный обжиг

Задание 13 (Блок 2 – .3) Удаление серы в газовую фазу и перевод сульфидов цветных металлов в оксиды является основной целью...

- Вариант ответа (+)

Окислительного обжига сульфидных концентратов

Задание 14 (Блок 2 – .1) Как влияет увеличение скорости газового потока при окислительном обжиге сульфидных концентратов?

- Вариант ответа (+)

Процесс интенсифицируется

Задание 15 (Блок 2 – .2) При окислении сульфидов тяжелых цветных металлов тепло выделяется или поглощается?

- Вариант ответа (+)

Выделяется (реакция экзотермическая)

Задание 16 (Блок 2 – .3) Воздух для обеспечения кипящего слоя в печи КС подается через...

- Вариант ответа (+)

Сопла в подине печи

Задание 17 (Блок 2 – .1) Напишите формулу феррита (в общем виде).

- Вариант ответа (+)

$MeO \cdot Fe_2O_3$

Задание 18 (Блок 2 – .1) В каких печах проводится процесс «обжиг - вельцевание»?

- Вариант ответа (+)

Во вращающихся трубчатых печах

Задание 19 (Блок 2 – .3) Процесс термического окускования путем спекания дисперсных материалов(концентратов) это.....

- Вариант ответа (+)

Агломерирующий обжиг

Задание 20 (Блок 2 – .2) К чему может привести повышение температуры кипящего слоя в печи КС ...

- Вариант ответа (+)

К под плавлению материала

Задание 21 (Блок 2 – .1) Во что переходит основное количество меди при отражательной плавке?

- Вариант ответа (+)

В штейн

Задание 22 (Блок 2 – .1) При шахтной плавке сульфидного сырья тепло выделяется от сжигания....

- Вариант ответа (+)

Кокса и окислении сульфидов

Задание 23 (Блок 2 – .1) Наибольшая температура в шахтной печи развивается...

- Вариант ответа (+)

В области фурм

Задание 24 (Блок 2 – .1) Водоохлаждаемые элементы боковых стен шахтной печи?

- Вариант ответа (+)

Кессоны

Задание 25 (Блок 2 – .3) Для получения черновой меди из штейна в производстве меди применяется...

- Вариант ответа (+)

Конвертирование

Задание 26 (Блок 2 – .1) Тепло процесса конвертирования обеспечивается за счет ...

- Вариант ответа (+)

Экзотермических реакций

Задание 27 (Блок 2 – .1) Фурмы конвертора медеплавильного производства служат для подачи в расплав...

- Вариант ответа (+)

Воздуха

Задание 28 (Блок 2 – .1) Содержание меди в продукте первого периода конвертирования составляет, в %?

- Вариант ответа (+)

от 76 до 80

Задание 29 (Блок 2 – .1) Температура конвертирования медных штейнов, °С?

- Вариант ответа (+)

1200 – 1300

Задание 30 (Блок 2 – .2) При конвертировании медных штейнов благородные металлы

- Вариант ответа (+)

Концентрируются в черновой меди

Задание 31 (Блок 2 – .1) Процессы, протекающие за счет тепла протекающих экзотермических реакций, без подвода внешнего тепла называются ...

- Вариант ответа (+)

Автогенными

Задание 32 (Блок 2 – .1) Основной особенностью плавки в жидкой ванне (процесс Ванюкова), является...

- Вариант ответа (+)

Подача кислородно-воздушной смеси в расплав

Задание 33 (Блок 2 – .3) Основным важнейшим элементом технологии «Аусмелт» является...

- Вариант ответа (+)

Вертикальная фурма

Задание 34 (Блок 2 – .1) Улучшение качества меди и извлечение дополнительно ценных сопутствующих элементов является целью....

- Вариант ответа (+)

Рафинирования черновой меди

Задание 35 (Блок 2 – .3) Для рафинирования меди последовательно применяется...

- Вариант ответа (+)

Огневое и электролитическое рафинирование

Задание 36 (Блок 2 – .2) Печи огневого рафинирования называют также и анодными печами потому, что в них отливают....

- Вариант ответа (+)

Аноды

Задание 37 (Блок 2 – .3) Окислительная продувка расплава и последующая восстановительная обработка расплава (дразнение) это этапы....

- Вариант ответа (+)

Огневого рафинирование

Задание 38 (Блок 2 – .1) Шлак рафинировочных печей содержит меди, в %?

- Вариант ответа (+)

40 – 50

Задание 39 (Блок 2 – .1) Основными компонентами электролита при рафинировании меди являются...

- Вариант ответа (+)

Сульфата меди и серная кислота

Задание 40 (Блок 2 – .1) Отношение практически полученного металла при электролизе к его теоретическому количеству (по закону Фарадея) называется...

- Вариант ответа (+)

Выходом по току

Задание 41 (Блок 2 – .1) Отношение силы тока к единице поверхности электрода (A / m^2) при электролизе металлов это...

- Вариант ответа (+)

Плотность тока

Задание 42 (Блок 2 – .1) В производстве цинка по гидрометаллургической технологии основной операцией является...

- Вариант ответа (+)

Электроэкстракция

Задание 43 (Блок 2 – .1) При электрорафинировании меди благородные металлы...

- Вариант ответа (+)

Переходят в шлам

Задание 44 (Блок 2 – .2) Стандартный электродный потенциал меди составляет, В?

- Вариант ответа (+)

+0,337

Задание 45 (Блок 2 – .2) Какое среднее содержание меди находится в халькопирите, %?

- Вариант ответа (+)

34,5

Задание 46 (Блок 2 – .1) При переработке сульфидного сырья сера, преимущественно используется для производства ...

- Вариант ответа (+)

Серной кислоты

Задание 47 (Блок 2 – .3) Для обеспечения автогенности плавки сульфидных концентратов дутье...

- Вариант ответа (+)

Подогревают или обогащают кислородом

Задание 48 (Блок 2 – .3) Процессы, протекающие при повышенных температурах и давлениях в герметичном оборудовании, называются....

- Вариант ответа (+)

Автоклавными

Задание 49 (Блок 2 – .1) Температура плавления меди, °С?

- Вариант ответа (+)

1085

Задание 50 (Блок 2 – .1). Для чего используется наружный (внешний) горн в плавильных агрегатах?

- Вариант ответа (+)

Улучшение отстаивания, разделение по плотности штейна и шлака

Задание 51 (Блок 2 – .2) Обоснованное решение в процессе проведения плавки меди основывается на....

- Вариант ответа (+)

Анализе пробы

Задание 52 (Блок 2 – .2) Мониторинг состояния кладки и обвязки печи это...

- Вариант ответа (+)

Оценка состояния

Задание 53 (Блок 2 – .3) Назовите металлургический способ, преимущественно использующийся при производстве меди?

- Вариант ответа (+)

Пирометаллургический

ПК-4.6 Способен организовать работы работников отделений основных операций процесса гидрометаллургического производства тяжелых цветных металлов

Задание 1 (Блок 2 –) Какие металлы отличаются высокой стойкостью к воздействию окружающей среды и агрессивных сред?

- Вариант ответа (+)

Благородные

Задание 2 (Блок 2 –) Как называются сплавы меди, содержащие олово?

- Вариант ответа (+)

Бронзами

Задание 3 (Блок 2 –) Основное физическое свойство меди для применения в электротехнике?

- Вариант ответа (+)

Электропроводность

Задание 4 (Блок 2 –) Как называется сплав алюминия и кремния?

- Вариант ответа (+)

Силумин

Задание 5 (Блок 2 – .1) Какой металл обладает наивысшей электропроводностью (при нормальных условиях)?

- Вариант ответа (+)

Серебро

Задание 6 (Блок 2 – .2) По какой технологии обогащается основное количество руд цветных металлов?

- Вариант ответа (+)

Пенной флотацией

Задание 7 (Блок 2 – .3) Различие смачиваемости полезных минералов и пустой породы является необходимым условием.....

- Вариант ответа (+)

Пенной флотации

Задание 8 (Блок 2 – .3) Для уменьшения смачиваемости отдельных минералов (или групп минералов) при флотационном обогащении применяются.....

- Вариант ответа (+)

Флотационные реагенты-собиратели

Задание 9 (Блок 2 – .1) Гидрофильными называются руды и минералы, которые...

- Вариант ответа (+)

Смачиваются водой

Задание 10 (Блок 2 – .3) Для уменьшения размера воздушных пузырьков при флотации и увеличения устойчивости пены применяются....

- Вариант ответа (+)

Флотационные реагенты вспениватели или пенообразователи

Задание 11 (Блок 2 – .3) Для подготовки сырья к последующей плавке или выщелачиванию в производстве цветных металлов применяется

- Вариант ответа (+)

Обжиг

Задание 12 (Блок 2 – .3) При производстве тяжелых цветных металлов из сульфидных руд и концентратов наиболее часто применяется...

- Вариант ответа (+)

Окислительный обжиг

Задание 13 (Блок 2 – .3) Удаление серы в газовую фазу и перевод сульфидов цветных металлов в оксиды является основной целью...

- Вариант ответа (+)

Окислительного обжига сульфидных концентратов

Задание 14 (Блок 2 – .1) Как влияет увеличение скорости газового потока при окислительном обжиге сульфидных концентратов?

- Вариант ответа (+)

Процесс интенсифицируется

Задание 15 (Блок 2 – .2) При окислении сульфидов тяжелых цветных металлов тепло выделяется или поглощается?

- Вариант ответа (+)

Выделяется (реакция экзотермическая)

Задание 16 (Блок 2 – .3) Воздух для обеспечения кипящего слоя в печи КС подается через...

- Вариант ответа (+)

Сопла в подине печи

Задание 17 (Блок 2 – .1) Напишите формулу феррита (в общем виде).

- Вариант ответа (+)

$MeO \cdot Fe_2O_3$

Задание 18 (Блок 2 – .1) В каких печах проводится процесс «обжиг - вельцевание»?

- Вариант ответа (+)

Во вращающихся трубчатых печах

Задание 19 (Блок 2 – .3) Процесс термического окускования путем спекания дисперсных материалов(концентратов) это.....

- Вариант ответа (+)

Агломерирующий обжиг

Задание 20 (Блок 2 – .2) К чему может привести повышение температуры кипящего слоя в печи КС ...

- Вариант ответа (+)

К под плавлению материала

Задание 21 (Блок 2 – .1) Во что переходит основное количество меди при отражательной плавке?

- Вариант ответа (+)

В штейн

Задание 22 (Блок 2 – .1) При шахтной плавке сульфидного сырья тепло выделяется от сжигания....

- Вариант ответа (+)

Кокса и окислении сульфидов

Задание 23 (Блок 2 – .1) Наибольшая температура в шахтной печи развивается...

- Вариант ответа (+)

В области фурм

Задание 24 (Блок 2 – ИПК 4.1.1) Водоохлаждаемые элементы боковых стен шахтной печи?

- Вариант ответа (+)

Кессоны

Задание 25 (Блок 2 – ИПК 4.6.3) Для получения черновой меди из штейна в производстве меди применяется...

- Вариант ответа (+)

Конвертирование

Задание 26 (Блок 2 – ИПК 4.6.1) Тепло процесса конвертирования обеспечивается за счет ...

- Вариант ответа (+)

Экзотермических реакций

Задание 27 (Блок 2 – ИПК 4.6.1) Фурмы конвертора медеплавильного производства служат для подачи в расплав...

- Вариант ответа (+)

Воздуха

Задание 28 (Блок 2 – ИПК 4.6.1) Содержание меди в продукте первого периода конвертирования составляет, в %?

- Вариант ответа (+)

от 76 до 80

Задание 29 (Блок 2 – ИПК 4.6.1) Температура конвертирования медных штейнов, °С?

- Вариант ответа (+)

1200 – 1300

Задание 30 (Блок 2 – ИПК 4.6.2) При конвертировании медных штейнов благородные металлы

- Вариант ответа (+)

Концентрируются в черновой меди

Задание 31 (Блок 2 – ИПК 4.6.1) Процессы, протекающие за счет тепла протекающих экзотермических реакций, без подвода внешнего тепла называются ...

- Вариант ответа (+)

Автогенными

Задание 32 (Блок 2 –1) Основной особенностью плавки в жидкой ванне (процесс Ванюкова), является...

- Вариант ответа (+)

Подача кислородно-воздушной смеси в расплав

Задание 33 (Блок 2 –3) Основным важнейшим элементом технология «Аусмелт» является...

- Вариант ответа (+)

Вертикальная фурма

Задание 34 (Блок 2 – ИПК 4.6.1) Улучшение качества меди и извлечение дополнительно ценных сопутствующие элементов является целью....

- Вариант ответа (+)

Рафинирования черновой меди

Задание 35 (Блок 2 – ИПК 4.6.3) Для рафинирования меди последовательно применяется...

- Вариант ответа (+)

Огневое и электролитическое рафинирование

Задание 36 (Блок 2 – ИПК 4.6.2) Печи огневого рафинирования называют также и анодными печами потому, что в них отливают....

- Вариант ответа (+)

Аноды

Задание 37 (Блок 2 – ИПК 4.6.3) Окислительная продувка расплава и последующая восстановительная обработка расплава (дразнение) это этапы....

- Вариант ответа (+)

Огневого рафинирование

Задание 38 (Блок 2 – ИПК 4.6.1) Шлак рафинировочных печей содержит меди, в %?

- Вариант ответа (+)

40 – 50

Задание 39 (Блок 2 – ИПК 4.6.1) Основными компонентами электролита при рафинировании меди являются...

- Вариант ответа (+)

Сульфата меди и серная кислота

Задание 40 (Блок 2 – ИПК 4.6.1) Отношение практически полученного металла при электролизе к его теоретическому количеству (по закону Фарадея) называется...

- Вариант ответа (+)

Выходом по току

Задание 41 (Блок 2 – ИПК 4.6.1) Отношение силы тока к единице поверхности электрода (A / m^2) при электролизе металлов это...

- Вариант ответа (+)

Плотность тока

Задание 42 (Блок 2 – ИПК 4.6.1) В производстве цинка по гидromеталлургической технологии основной операцией является...

- Вариант ответа (+)

Электроэкстракция

Задание 43 (Блок 2 – ИПК 4.6.1) При электрорафинировании меди благородные металлы...

- Вариант ответа (+)

Переходят в шлак

Задание 44 (Блок 2 – ИПК 4.6.2) Стандартный электродный потенциал меди составляет, В?

- Вариант ответа (+)

+0,337

Задание 45 (Блок 2 – ИПК 4.6.2) Какое среднее содержание меди находится в халькопирите, %?

- Вариант ответа (+)

34,5

Задание 46 (Блок 2 – ИПК 4.6.1) При переработке сульфидного сырья сера, преимущественно используется для производства ...

- Вариант ответа (+)

Серной кислоты

Задание 47 (Блок 2 – ИПК 4.6.3) Для обеспечения автогенности плавки сульфидных концентратов дутье...

- Вариант ответа (+)

Подогревают или обогащают кислородом

Задание 48 (Блок 2 – ИПК 4.6.3) Процессы, протекающие при повышенных температурах и давлениях в герметичном оборудовании, называются....

- Вариант ответа (+)

Автоклавными

Задание 49 (Блок 2 – ИПК 4.6.1) Температура плавления меди, °С?

- Вариант ответа (+)

1085

Задание 50 (Блок 2 – ИПК 4.6.1). Для чего используется наружный (внешний) горн в плавильных агрегатах?

- Вариант ответа (+)

Улучшение отстаивания, разделение по плотности штейна и шлака

Задание 51 (Блок 2 – ИПК 4.6.2) Обоснованное решение в процессе проведения плавки меди основывается на....

- Вариант ответа (+)

Анализе пробы

Задание 52 (Блок 2 – ИПК 4.6.2) Мониторинг состояния кладки и обвязки печи это...

- Вариант ответа (+)

Оценка состояния

Задание 53 (Блок 2 – ИПК 4.6.3) Назовите металлургический способ, преимущественно использующийся при производстве меди?

- Вариант ответа (+)

Пиromеталлургический

ПК-5.1 Способен использовать промышленные сети передачи данных, методы обработки и отображения данных в системах автоматизированного управления технологическими процессами

- Задание 1 Ассемблер это

а) язык программирования для процесса, очень низкого уровня и у каждого процессора он свой

- Задание 2 Алгоритм это

а) последовательность действий, для достижения поставленной цели

- Задание 3 регистр построен на

а) триггерах

- Задание 4 Микропроцессор КР580ВМ80 является . . .

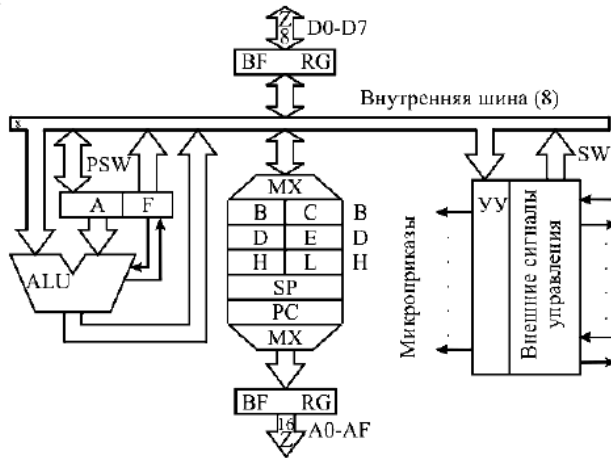
а) 8 – разрядным

- Задание 5 Аккумулятор в микропроцессоре (МП) это . . .

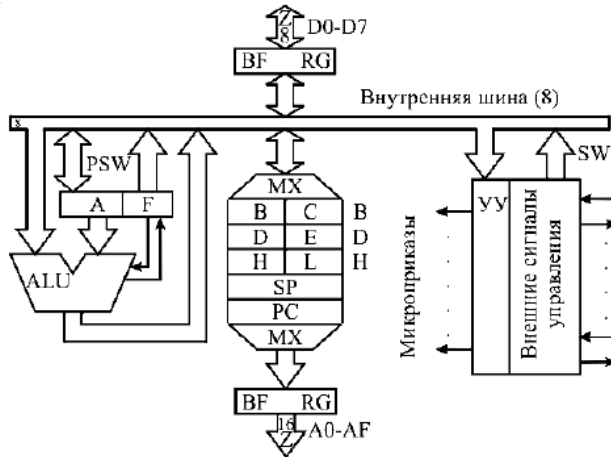
а) регистр для временного хранения исходных операндов и результатов

- Задание 6 Регистр, для временного хранения исходных операндов и результатов, называется
 - а) аккумулятор
- Задание 7 Мультиплексор в микропроцессоре (МП) это . . .
 - а) устройство, которое имеет несколько входов и один выход, при этом к выходу подключает один из входов
- Задание 8 Дешифратор в микропроцессоре (МП) это . . .
 - а) устройство, которое преобразует какой-то код в код «один из N»
 - б) – вывода параллельной информации (параллельный порт)
- Задание 9 Устройство, которое преобразует какой-то код в код «один из N»
 - а) дешифратор
- Задание 10 Регистр F это . . .
 - а) регистр признаков
- Задание 11 Укажите регистр признаков
 - а) F
- Задание 12 Укажите регистр общего назначения
 - а) B
- Задание 13 Укажите аккумулятор
 - а) A
- Задание 14 8 – разрядный регистр признаков (или регистр флагов) – F содержит . .
 - а) пять признаков результата операции
- Задание 15 Регистр B (регистр общего назначения) является . . .
 - а) 8 – разрядным
- Задание 16 Регистр C (регистр общего назначения) является . . .
 - а) 8 – разрядным
- Задание 17 Регистр D (регистр общего назначения) является . . .
 - а) 8 – разрядным
- Задание 18 Регистр E (регистр общего назначения) является . . .
 - а) 8 – разрядным
- Задание 19 Регистр H (регистр общего назначения) является . . .
 - а) 8 – разрядным
- Задание 20 Регистр L (регистр общего назначения) является . . .
 - а) 8 – разрядным
- Задание 21 Буферный регистр (буфер) применяется для . .
 - а) повышения нагрузочной способности шины(усиление по току)
- Задание 22 Системный контроллер – микросхема KP580BK38 применяется для . . .
 - а) отделения данных от сигналов управления

- Задание 23 Назначение стека . . .
 - а) хранения адреса возврата из подпрограммы
- Задание 24 На рисунке SP это . . .



- а) регистр указателя стека
- Задание 25 На рисунке PC это . . .



- а) регистр счетчика команд
- Задание 26 Регистр F (регистр флагов) является . . .
 - а) 8 – разрядным
- Задание 27 Регистр указателя стека SP (stack pointer) является . . .
 - а) 16 – разрядным
- Задание 28 Регистр счетчика команд PC (program counter) является . . .
 - а) 16 – разрядным
- Задание 29 Стековая память строится по принципу
 - а) «последний пришел – первый вышел»
- Задание 30 Шина адреса УМК является . . .
 - а) 16 – разрядной, однонаправленной
- Задание 31 Шина данных УМК является . . .
 - а) 8 – разрядной, двунаправленной
- Задание 32 Тактовая частота у PIC16F87X

- 20 МГц
- Задание 33 Память данных у PIC16F873 и PIC16F874 (байт)
 - 192
- Задание 34 EEPROMпамять данных у PIC16F873 и PIC16F874 (байт)
 - 128
- Задание 35 Модули последовательного интерфейса у PIC16F87X
 - MSSP, USART

Организация памяти

- Задание 36 Микроконтроллеры PIC16F87X имеют
 - 13-разрядный счетчик команд PC
- Задание 37 В микроконтроллерах PIC16F87X имеется
 - Три вида памяти
- Задание 38 Память данных разделена на
 - Четыре банка
- Задание 39 Память данных разделена на четыре банка, которые содержат регистры
 - Общего и специального назначения
- Задание 40 Биты PR1 и PR0 предназначены для
 - Управления банками данных
- Задание 41 Обратиться к регистрам общего назначения можно
 - Прямой или косвенной адресацией
- Задание 42 Обратиться к регистрам общего назначения можно
 - Через регистр FSR
- Задание 43 Объем банков памяти данных до
 - 128 байт
- Задание 44 В начале банка размещаются регистры
 - Специального назначения
- Задание 45 В начале банка размещаются регистры специального назначения, а затем регистры
 - Общего назначения
- Задание 46 В начале банка размещаются регистры **1**, а затем регистры **2** выполненные как статическое ОЗУ
 - 1-Специального назначения; 2-Общего назначения
- Задание 47 В начале банка размещаются регистры специального назначения, а затем регистры общего назначения выполненные как статическое ОЗУ.
 - Истина
- Задание 48 С помощью регистров специального назначения выполняется
 - Управление функциями ядра и периферийными модулями микроконтроллера

- Задание 49 USART в микроконтроллерах PIC выполняет функцию...
+: модуля последовательного ввода/вывода

- Задание 50 USART не работает в режиме:

+: компенсированный, дуплекс

- Задание 51 USART блок использует формат non-return-to-zero NRZ ...

+: один Start bit, восемь или девять data bit и один Stop bit

- Задание 52 Тактовая частота у PIC16F87X ...

+: 20 МГц

- Задание 53 Обратиться к регистрам общего назначения можно...

+: прямой или косвенной адресацией

- Задание 54 Объем банков памяти данных до...

+: 128 байт

- Задание 55 В начале банка размещаются регистры...

+: специального назначения

- Задание 56 Адрес команды обращения к регистру, адрес которого записан в FSR (не физический регистр) для банка 0...

+: 00h

- Задание 57 В регистре STATUS содержатся...

+: все перечисленные

- Задание 58 Регистр OPTION доступен для чтения и записи, содержит биты управления...

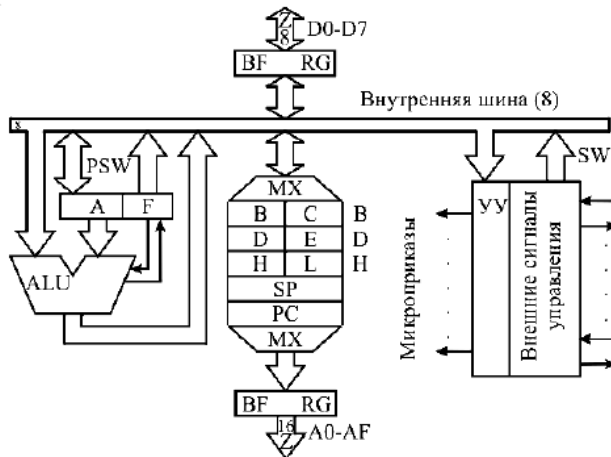
+: все перечисленные

ПК-5.2 Способен производить расчеты и проектировать отдельные блоки и устройства, рассчитывать алгоритмы управления, выбирать стандартные средства автоматизации, измерительной и вычислительной техники для проектирования систем автоматизации и управления технологическими процессами в соответствии с техническим заданием

- Задание 32 Ассемблер это

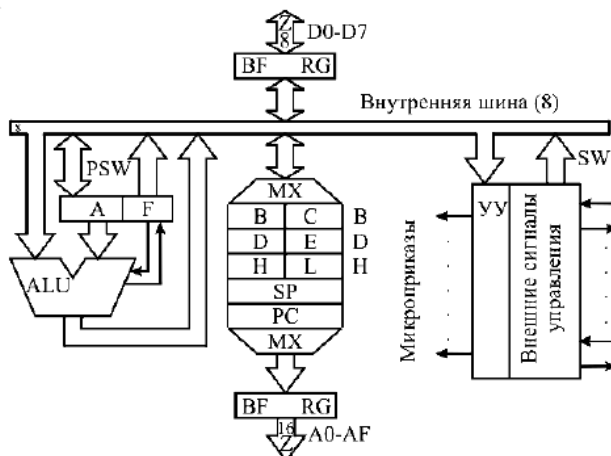
- б) язык программирования для процесса, очень низкого уровня и у каждого процессора он свой
- Задание 33 Алгоритм это
 - б) последовательность действий, для достижения поставленной цели
- Задание 34 регистр построен на
 - б) триггерах
- Задание 35 Микропроцессор КР580ВМ80 является . . .
 - а) 8 – разрядным
- Задание 36 Аккумулятор в микропроцессоре (МП) это . . .
 - а) регистр для временного хранения исходных операндов и результатов
- Задание 37 Регистр, для временного хранения исходных операндов и результатов, называется
 - б) аккумулятор
- Задание 38 Мультиплексор в микропроцессоре (МП) это . . .
 - а) устройство, которое имеет несколько входов и один выход, при этом к выходу подключает один из входов
- Задание 39 Дешифратор в микропроцессоре (МП) это . . .
 - а) устройство, которое преобразует какой-то код в код «один из N»
 - б) – вывода параллельной информации (параллельный порт)
- Задание 40 Устройство, которое преобразует какой-то код в код «один из N»
 - б) дешифратор
- Задание 41 Регистр F это . . .
 - а) регистр признаков
- Задание 42 Укажите регистр признаков
 - б) F
- Задание 43 Укажите регистр общего назначения
 - б) B
- Задание 44 Укажите аккумулятор
 - б) A
- Задание 45 8 – разрядный регистр признаков (или регистр флагов) – F содержит . .
 - а) пять признаков результата операции
- Задание 46 Регистр B (регистр общего назначения) является . . .
 - а) 8 – разрядным
- Задание 47 Регистр C (регистр общего назначения) является . . .
 - а) 8 – разрядным
- Задание 48 Регистр D (регистр общего назначения) является . . .
 - а) 8 – разрядным

- Задание 49 Регистр E (регистр общего назначения) является ...
 - а) 8 – разрядным
- Задание 50 Регистр H (регистр общего назначения) является ...
 - а) 8 – разрядным
- Задание 51 Регистр L (регистр общего назначения) является ...
 - а) 8 – разрядным
- Задание 52 Буферный регистр (буфер) применяется для . .
 - а) повышения нагрузочной способности шины(усиление по току)
- Задание 53 Системный контроллер – микросхема КР580ВК38 применяется для . . .
 - а) отделения данных от сигналов управления
- Задание 54 Назначение стека . . .
 - а) хранения адреса возврата из подпрограммы
- Задание 55 На рисунке SP это . . .



б) регистр указателя стека

- Задание 56 На рисунке PC это . . .



а) регистр счетчика команд

- Задание 57 Регистр F (регистр флагов) является . . .
 - а) 8 – разрядным
- Задание 58 Регистр указателя стека SP (stack pointer) является . . .

- а) 16 – разрядным
- Задание 59 Регистр счетчика команд PC (program counter) является . . .
 - а) 16 – разрядным
- Задание 60 Стековая память строится по принципу
 - а) «последний пришел – первый вышел»
- Задание 61 Шина адреса УМК является . .
 - а) 16 – разрядной, однонаправленной
- Задание 62 Шина данных УМК является . . .
 - а) 8 – разрядной, двунаправленной

- Задание 59 Тактовая частота у PIC16F87X
 - 20 МГц
- Задание 60 Память данных у PIC16F873 и PIC16F874 (байт)
 - 192
- Задание 61 EEPROMпамять данных у PIC16F873 и PIC16F874 (байт)
 - 128
- Задание 62 Модули последовательного интерфейса у PIC16F87X
 - MSSP, USART

Организация памяти

- Задание 63 Микроконтроллеры PIC16F87X имеют
 - 13-разрядный счетчик команд PC
- Задание 64 В микроконтроллерах PIC16F87X имеется
 - Три вида памяти
- Задание 65 Память данных разделена на
 - Четыре банка
- Задание 66 Память данных разделена на четыре банка, которые содержат регистры
 - Общего и специального назначения
- Задание 67 Биты PR1 и PR0 предназначены для
 - Управления банками данных
- Задание 68 Обратиться к регистрам общего назначения можно
 - Прямой или косвенной адресацией
- Задание 69 Обратиться к регистрам общего назначения можно
 - Через регистр FSR
- Задание 70 Объем банков памяти данных до
 - 128 байт
- Задание 71 В начале банка размещаются регистры
 - Специального назначения
- Задание 72 В начале банка размещаются регистры специального назначения, а затем регистры
 - Общего назначения

- Задание 73 В начале банка размещаются регистры 1, а затем регистры 2 выполненные как статическое ОЗУ
 - 1-Специального назначения; 2-Общего назначения
- Задание 74 В начале банка размещаются регистры специального назначения, а затем регистры общего назначения выполненные как статическое ОЗУ.
 - Истина
- Задание 75 С помощью регистров специального назначения выполняется
 - Управление функциями ядра и периферийными модулями микроконтроллера

- Задание 76 USART в микроконтроллерах PIC выполняет функцию...
+: модуля последовательного ввода/вывода

- Задание 77 USART не работает в режиме:
+: компенсированный, дуплекс

- Задание 78 USART блок использует формат non-return-to-zero NRZ ...
+: один Start bit, восемь или девять data bit и один Stop bit

- Задание 79 Тактовая частота у PIC16F87X ...
+: 20 МГц

- Задание 80 Обратиться к регистрам общего назначения можно...
+: прямой или косвенной адресацией

- Задание 81 Объем банков памяти данных до...
+: 128 байт

- Задание 82 В начале банка размещаются регистры...
+: специального назначения

- Задание 83 Адрес команды обращения к регистру, адрес которого записан в FSR (не физический регистр) для банка 0...
+: 00h

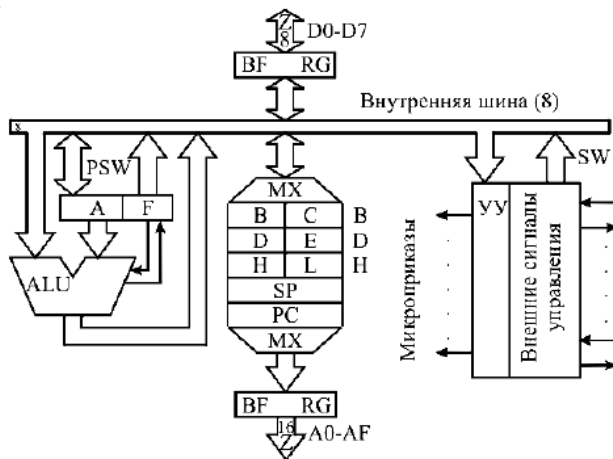
- Задание 84 В регистре STATUS содержатся...
+: все перечисленные

- Задание 85 Регистр OPTION доступен для чтения и записи, содержит биты управления...
+: все перечисленные

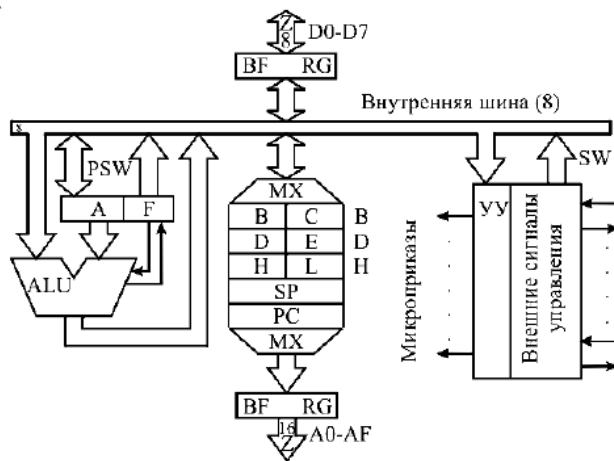
ПК-5.3 Способен участвовать в монтаже, наладке, настройке, проверке и сдаче опытных образцов программно-аппаратных средств и комплексов автоматизации и управления

- Задание 63 Ассемблер это
 - с) язык программирования для процесса, очень низкого уровня и у каждого процессора он свой
- Задание 64 Алгоритм это
 - с) последовательность действий, для достижения поставленной цели
- Задание 65 регистр построен на
 - с) триггерах
- Задание 66 Микропроцессор КР580ВМ80 является . . .
 - а) 8 – разрядным
- Задание 67 Аккумулятор в микропроцессоре (МП) это . . .
 - а) регистр для временного хранения исходных операндов и результатов
- Задание 68 Регистр, для временного хранения исходных операндов и результатов, называется
 - с) аккумулятор
- Задание 69 Мультиплексор в микропроцессоре (МП) это . . .
 - а) устройство, которое имеет несколько входов и один выход, при этом к выходу подключает один из входов
- Задание 70 Дешифратор в микропроцессоре (МП) это . . .
 - а) устройство, которое преобразует какой-то код в код «один из N»
 - б) – вывода параллельной информации (параллельный порт)
- Задание 71 Устройство, которое преобразует какой-то код в код «один из N»
 - с) дешифратор
- Задание 72 Регистр F это . . .
 - а) регистр признаков
- Задание 73 Укажите регистр признаков
 - с) F
- Задание 74 Укажите регистр общего назначения
 - с) B
- Задание 75 Укажите аккумулятор
 - с) A
- Задание 76 8 – разрядный регистр признаков (или регистр флагов) – F содержит . .
 - а) пять признаков результата операции

- Задание 77 Регистр В (регистр общего назначения) является ...
 - а) 8 – разрядным
- Задание 78 Регистр С (регистр общего назначения) является ...
 - а) 8 – разрядным
- Задание 79 Регистр D (регистр общего назначения) является ...
 - а) 8 – разрядным
- Задание 80 Регистр E (регистр общего назначения) является ...
 - а) 8 – разрядным
- Задание 81 Регистр H (регистр общего назначения) является ...
 - а) 8 – разрядным
- Задание 82 Регистр L (регистр общего назначения) является ...
 - а) 8 – разрядным
- Задание 83 Буферный регистр (буфер) применяется для . .
 - а) повышения нагрузочной способности шины(усиление по току)
- Задание 84 Системный контроллер – микросхема КР580ВК38 применяется для . . .
 - а) отделения данных от сигналов управления
- Задание 85 Назначение стека . . .
 - а) хранения адреса возврата из подпрограммы
- Задание 86 На рисунке SP это . . .



- с) регистр указателя стека
- Задание 87 На рисунке PC это . . .



- а) регистр счетчика команд
- Задание 88 Регистр F (регистр флагов) является . . .
 - а) 8 – разрядным
 - Задание 89 Регистр указателя стека SP (stack pointer) является . . .
 - а) 16 – разрядным
 - Задание 90 Регистр счетчика команд PC (program counter) является . . .
 - а) 16 – разрядным
 - Задание 91 Стековая память строится по принципу
 - а) «последний пришел – первый вышел»
 - Задание 92 Шина адреса УМК является . . .
 - а) 16 – разрядной, однонаправленной
 - Задание 93 Шина данных УМК является . . .
 - а) 8 – разрядной, двунаправленной

 - Задание 86 Тактовая частота у PIC16F87X
 - 20 МГц
 - Задание 87 Память данных у PIC16F873 и PIC16F874 (байт)
 - 192
 - Задание 88 EEPROMпамять данных у PIC16F873 и PIC16F874 (байт)
 - 128
 - Задание 89 Модули последовательного интерфейса у PIC16F87X
 - MSSP, USART

Организация памяти

- Задание 90 Микроконтроллеры PIC16F87X имеют
 - 13-разрядный счетчик команд PC
- Задание 91 В микроконтроллерах PIC16F87X имеется
 - Три вида памяти
- Задание 92 Память данных разделена на
 - Четыре банка
- Задание 93 Память данных разделена на четыре банка, которые содержат регистры

- Общего и специального назначения
- Задание 94 Биты PR1 и PR0 предназначены для
 - Управления банками данных
- Задание 95 Обратиться к регистрам общего назначения можно
 - Прямой или косвенной адресацией
- Задание 96 Обратиться к регистрам общего назначения можно
 - Через регистр FSR
- Задание 97 Объем банков памяти данных до
 - 128 байт
- Задание 98 В начале банка размещаются регистры
 - Специального назначения
- Задание 99 В начале банка размещаются регистры специального назначения, а затем регистры
 - Общего назначения
- Задание 100 В начале банка размещаются регистры 1, а затем регистры 2 выполненные как статическое ОЗУ
 - 1-Специального назначения; 2-Общего назначения
- Задание 101 В начале банка размещаются регистры специального назначения, а затем регистры общего назначения выполненные как статическое ОЗУ.
 - Истина
- Задание 102 С помощью регистров специального назначения выполняется
 - Управление функциями ядра и периферийными модулями микроконтроллера

- Задание 103 USART в микроконтроллерах PIC выполняет функцию...
 - + : модуля последовательного ввода/вывода

- Задание 104 USART не работает в режиме:
 - + : компенсированный, дуплекс

- Задание 105 USART блок использует формат non-return-to-zero NRZ ...
 - + : один Start bit, восемь или девять data bit и один Stop bit

- Задание 106 Тактовая частота у PIC16F87X ...
 - + : 20 МГц

- Задание 107 Обратиться к регистрам общего назначения можно...
 - + : прямой или косвенной адресацией

- Задание 108 Объем банков памяти данных до...
 - + : 128 байт

- Задание 109 В начале банка размещаются регистры...

+: специального назначения

- Задание 110 Адрес команды обращения к регистру, адрес которого записан в FSR (не физический регистр) для банка 0...

+: 00h

- Задание 111 В регистре STATUS содержатся...

+: все перечисленные

- Задание 112 Регистр OPTION доступен для чтения и записи, содержит биты управления...

+: все перечисленные