

Документ подписан простой электронной подписью
Информация о владельце:
ФИО: Лапин Вячеслав Александрович
Должность: Директор
Дата подписания: 06.08.2024 13:32:58
Уникальный программный ключ:
df48b51be157e2f6cf8adf83bc04ff59a6aeacac

МЕТОДИЧЕСКИЕ УКАЗАНИЯ К ВЫПОЛНЕНИЮ КОНТРОЛЬНОЙ РАБОТЫ ПО ДИСЦИПЛИНЕ

АВТОМАТИЗАЦИЯ ТЕХНОЛОГИЧЕСКОГО ОБОРУДОВАНИЯ

Контрольная работа является составной частью самостоятельной работы студентов. Выполнение контрольной работы имеет целью закрепление обучающимися заочной формы обучения полученных на лекциях теоретических знаний и практического опыта, приобретенного на практических занятиях, путем самостоятельной работы.

Тема контрольной работы: Получение общих передаточной функции и структурной схемы САР методом эквивалентных структурных преобразований. Расчет и построение временных и частотных характеристик преобразованной САР.

1. Задание на контрольную работу

Для многоконтурной системы автоматического регулирования:

1. Вычертить структурную схему системы автоматического регулирования (рис. 1-5).
2. Применяя методы структурного преобразования, упростить исходную структурную схему и привести ее к одноконтурной с единичной обратной связью, при этом необходимо показать все промежуточные структурные преобразования.
3. В соответствии со структурными преобразованиями получить передаточные функции разомкнутой и замкнутой систем регулирования в стандартной форме.
4. Выбор исходной структурной схемы осуществить по вариантам в таблице 1

Таблица 1

Номер варианта	Номер рисунка
0	1
1	2
2	3
3	4
4	5
5	1
6	2
7	3
8	4
9	5

Выбор передаточных функций звеньев осуществляется по таблице 2

Таблица 2

Номер варианта	W	W	W	W	W	W	W
1(p)	2(p)	3(p)	4(p)	5(p)	6(p)	7(p)	

0	$\frac{k_1}{T_1 p + 1}$	k	k	$\frac{k_4}{T_4 p + 1}$	$\frac{k_5}{p}$	k	k
1	$\frac{k_1(T_{11} p + 1)}{T_1 p + 1}$	k	k	k	$\frac{k_5}{p}$	k	k
2	k	$\frac{k_2}{T_2 p + 1}$	k	$\frac{k_4}{T_4 p + 1}$	$\frac{k_5}{p}$	k	k
3	$\frac{k_1}{T_1 p + 1}$	$\frac{k_2}{T_2 p + 1}$	k	k	$\frac{k_5}{p}$	k	k
4	k	$\frac{k_2}{T_2 p + 1}$	k	$\frac{k_4}{T_4 p + 1}$	$\frac{k_5}{p}$	k	k
5	$\frac{k_1}{T_1 p + 1}$	k	k	$\frac{k_4}{p}$	$\frac{k_5}{T_5 p + 1}$	k	k
6	$\frac{k_1(T_{11} p + 1)}{T_1 p + 1}$	k	k	$\frac{k_4}{p}$	$\frac{k_5}{T_5 p + 1}$	k	k
7	$\frac{k_1}{T_1 p + 1}$	$\frac{k_2}{T_2 p + 1}$	k	k	$\frac{k_5}{T_5 p + 1}$	k	k
8	k	$\frac{k_2}{T_2 p + 1}$	k	$\frac{k_4}{T_4 p + 1}$	$\frac{k_5}{T_5 p + 1}$	k	k
9	$\frac{k_1}{T_1 p + 1}$	$\frac{k_2}{T_2 p + 1}$	k	$\frac{k_4}{p}$	$\frac{k_5}{T_5 p + 1}$	k	k

5. Построить временные и частотные характеристики преобразованной САР

Варианты исходных структурных схем

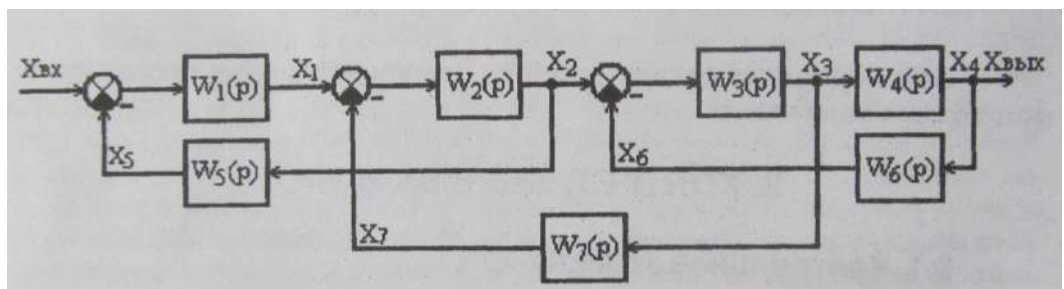


Рис.1 Первый вариант структурной схемы

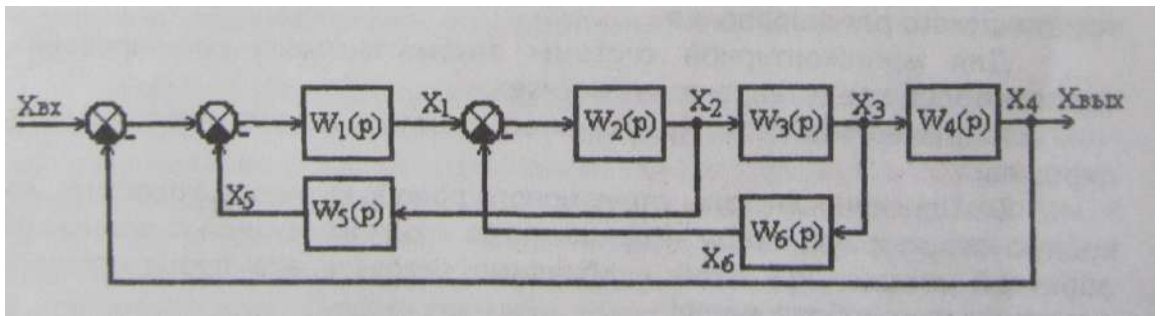


Рис.2 Второй вариант структурной схемы

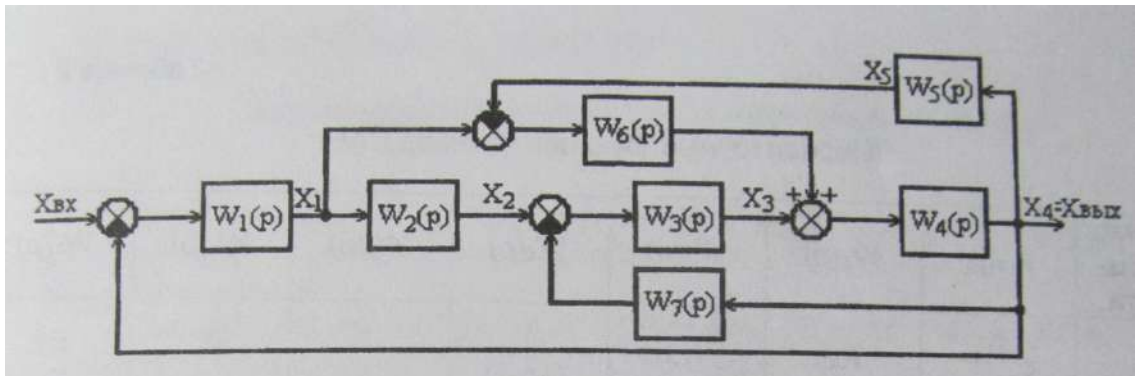


Рис.3 Третий вариант структурной схемы

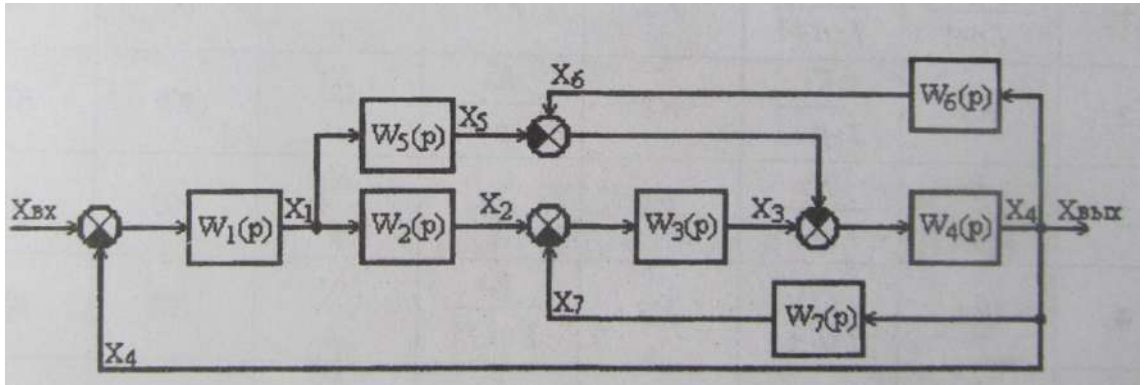


Рис.4 Четвертый вариант структурной схемы

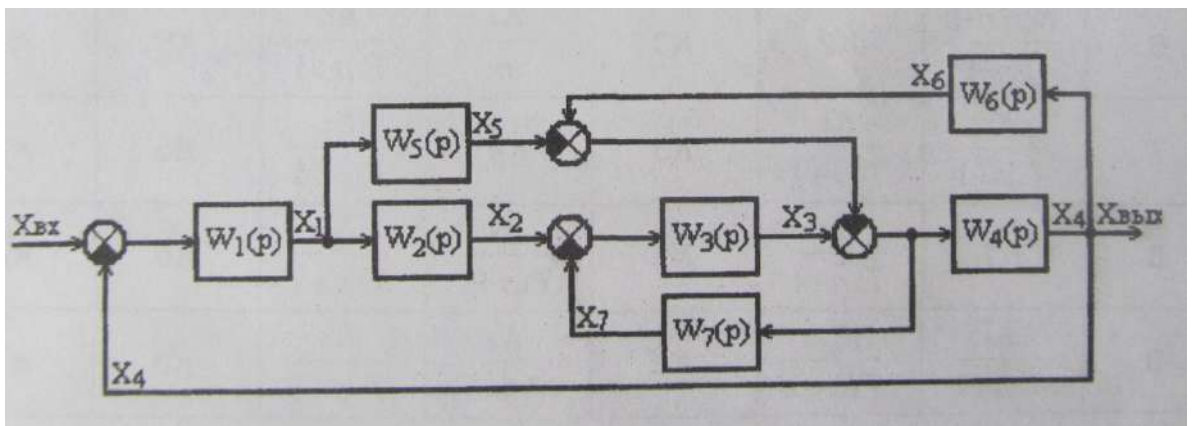


Рис.5 Пятый вариант структурной схемы

2. Методические указания на выполнение контрольной работы

В качестве примера рассматривается структурная схема, приведенная на рис.6.

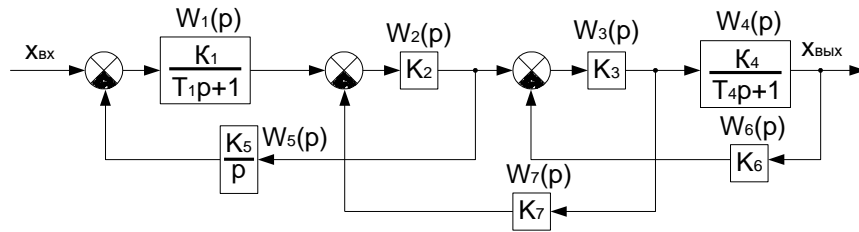


Рис. 6 Структурная схема для анализа

Для анализа данной структуры необходимо определить вид и параметры общей передаточной функции. Стандартным методом определения общей передаточной является метод структурных преобразований, основанный на определенных правилах преобразований структурных схем. В основном, используются три правила: правило переноса узла через звено (или звена через узел); правило переноса сумматора через звено; правило преобразования звена, охваченного обратной связью. Рекомендуется ознакомиться с этими правилами из курса лекций по ТАУ.

Определим общую передаточную функцию структуры, представленной на рис. 6, методом структурных преобразований.

Сначала выполняется перенос узла с входа звена $W_4(p)$ на его выход (рис.7). В результате получается структурная схема, представленная на рис. 8. В схеме рис. 8 имеется возможность преобразовать сразу три звена в одну передаточную функцию $W_{346}(p)$ по правилу звена, охваченного отрицательной обратной связью. Структурная схема после указанных преобразований приведена на рис.9. В полученной структурной схеме можно также осуществить перенос узла со входа звена на его выход (см. рис.8). Структурная схема после последнего преобразования приведена на рис.10. Еще одно промежуточное преобразование по правилу звена, охваченного отрицательной обратной связью, представлено на рис.11.

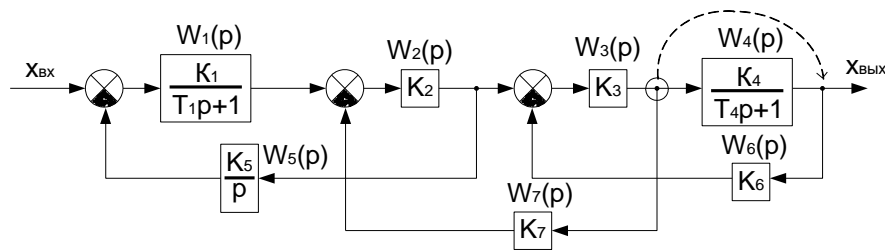


Рис.7 Перенос узла

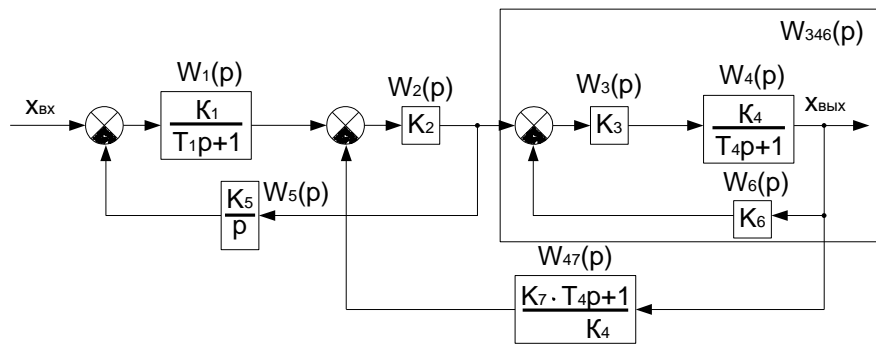


Рис. 8 Структурная схема после переноса узла

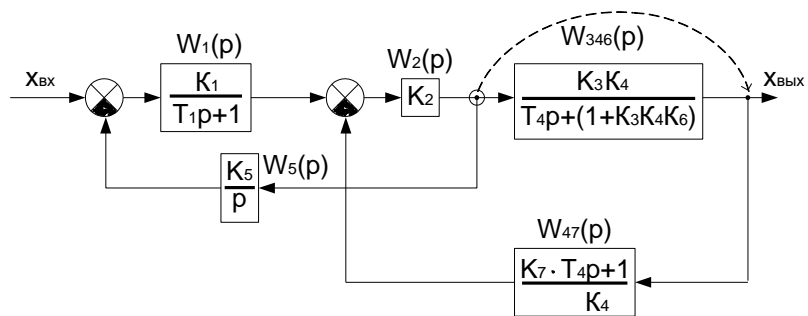


Рис. 9 Структурная схема после преобразования звеньев 3,4,6

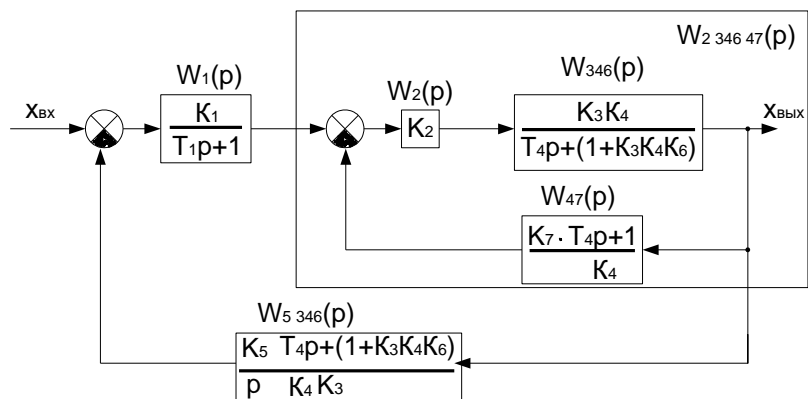


Рис. 10. Структурная схема после переноса узла с выхода звена 2

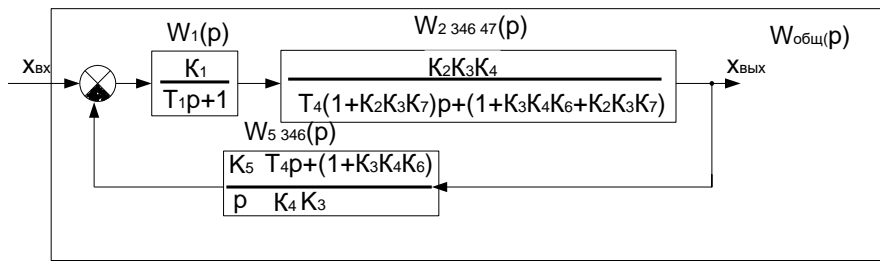


Рис. 11. Промежуточное преобразование структурной схемы

В результате всех указанных преобразований можно получить общую передаточную функцию:

$$W_{\text{общ}}(p) = \frac{\frac{K_3 \cdot K_4}{K_5 \cdot (1 + K_3 \cdot K_4 \cdot K_6)} \cdot p}{\frac{T_1 \cdot T_4 \cdot (1 + K_2 \cdot K_3 \cdot K_7)}{K_1 \cdot K_2 \cdot K_5 \cdot (1 + K_3 \cdot K_4 \cdot K_6)} \cdot p^3 + \frac{1}{(T_4 \cdot (1 + K_2 \cdot K_3 \cdot K_7) + T_1 \cdot (1 + K_2 \cdot K_3 \cdot K_7 + K_3 \cdot K_4 \cdot K_6))} \cdot p^2 + \frac{1}{(T_4 \cdot K_1 \cdot K_2 \cdot K_5 + 1 + K_2 \cdot K_3 \cdot K_7 + K_3 \cdot K_4 \cdot K_6)} \cdot p + 1}$$

Следует отметить, что имеются другие варианты получения данного результата с использованием отличных от приведенных в примере структурных преобразований.

Таким образом, общая передаточная функция структурной схемы рис. 6 сводится к функции вида:

$$W_{\text{общ}}(p) = \frac{T_{a1} \cdot p}{T_{a2} \cdot p^3 + T_{a3} \cdot p^2 + T_{a4} \cdot p + 1}$$

Критерии успешности выполнения контрольной работы:

- для оценки «удовлетворительно» необходимо продемонстрировать знание элементарных структурных преобразований на примере двух-трех последовательных действий по требованиям контрольной работы, продемонстрировать умение построения временных и частотных характеристик типовых структур;

- для оценки «хорошо» необходимо выполнить задание в полном объеме, при ошибочности преобразований или построений найти правильный ответ в беседе с преподавателем.

- для оценки «**отлично**» необходимо без ошибок выполнить все эквивалентные преобразования и построения итоговых временных и частотных характеристик, результаты проверить в программе структурного моделирования.

МЕТОДИЧЕСКИЕ РЕКОМЕНДАЦИИ К ВЫПОЛНЕНИЮ ПРАКТИЧЕСКИХ РАБОТ ПО ДИСЦИПЛИН

АВТОМАТИЗАЦИЯ ТЕХНОЛОГИЧЕСКОГО ОБОРУДОВАНИЯ

Практические занятия имеют целью под руководством преподавателя на практике закрепление обучающимися, полученных на лекциях теоретических знаний.

Практические занятия для очной формы обучения

Раздел	Тема занятия
1	Преобразования структурных схем в статике. Линеаризация статических характеристик.
2	Определение полной ошибки, передаточных функций системы. Составление уравнений состояний системы.
3	Построение переходных характеристик для заданной системы.
4	Построение частотных характеристик для заданной системы.
5	Определение устойчивости и нахождение запасов устойчивости системы.
6	Определение областей устойчивости методом D -разбиения.
7	Оценка качества систем автоматического управления по переходным и частотным характеристикам.
8	Синтез систем автоматического управления. Выбор оптимального способа коррекции.
9	Синтез систем автоматического управления. Коррекция частотными характеристиками.
10	Основы анализа дискретных систем управления

**МЕТОДИЧЕСКИЕ РЕКОМЕНДАЦИИ К ОРГАНИЗАЦИИ И
ВЫПОЛНЕНИЮ САМОСТОЯТЕЛЬНОЙ РАБОТЫ ПО ДИСЦИПЛИНЕ
АВТОМАТИЗАЦИЯ ТЕХНОЛОГИЧЕСКОГО ОБОРУДОВАНИЯ**

Самостоятельная работа обучающихся включает выполнение курсовой работы, изучение теоретического курса (подготовка к аудиторным занятиям) и выполнение контрольной работы студентами заочной формы обучения. Методические указания к выполнению курсовой и контрольной работ разработаны отдельно и являются составной частью учебно-методического комплекса дисциплины.

Тематика самостоятельной работы в рамках подготовки к аудиторным занятиям

Раздел	Тема занятия
1	Подготовка к аудиторным занятиям

МЕТОДИЧЕСКИЕ УКАЗАНИЯ К ВЫПОЛНЕНИЮ КОНТРОЛЬНОЙ РАБОТЫ ПО ДИСЦИПЛИНЕ ВВЕДЕНИЕ В СПЕЦИАЛЬНОСТЬ

Контрольная работа студента выполняется в письменной форме. Темы контрольных работ выдает преподаватель.

Задачами выполнения контрольной работы являются: систематизация, закрепление и расширение теоретических и практических знаний по специальности; развитие навыков самостоятельной работы; определение подготовленности выпускника к самостоятельному выполнению профессиональных задач, установленных ФГОС ВО по избранному направлению подготовки, в условиях современного производства.

Предметом контрольной работы, в общем случае, является метод физико-химической геотехнологии освоения месторождения, процессы и технологии.

Структура контрольной работы:

1. Титульный лист.
 2. Содержание.
 3. Введение.
 4. Основная часть.
 - 4.1. Выполнить анализ текущей системы отработки прибортовых запасов карьера «учалинский». Предложить рекомендации, позволяющие повысить безопасность и рациональность отработки.
 - 4.2. Разработать технологию, позволяющую наиболее оптимально отработать все 4,55 млн т прибортовых запасов карьера «Учалинский».
 - 4.3. Разработать комплекс мероприятий, позволяющих повысить устойчивость горного массива и снизить напряжение на контуры подземных выработок.
 - 4.4. Предложить комплекс мероприятий, позволяющих предотвратить заскладирование хвостохранилища.
 - 4.5. Привести калькуляцию затрат, необходимых для реализации предлагаемых мероприятий, а также оценить эффект от их внедрения
 - 4.6. Подземное выщелачивание металлов.
 5. Заключение.
 6. Список используемой литературы.
- Объем контрольной работы составляет 15-20 страниц.

Требования к содержанию.

Титульный лист является первым листом контрольной работы и служит источником информации, необходимой для обработки, хранения и поиска работы.

Содержание включает заголовки всех разделов, параграфов с указанием их наименования и номеров страниц.

Введение включает в себя вступительное слово, актуальность, степень изученности, цель, задачи и объект исследования.

Для начала требуется вступительное слово. Здесь нужно написать несколько вводных предложений, которые помогают нам войти в курс дела.

Актуальность. Здесь необходимо показать, насколько рассматриваемая тема актуальна, чем она важна человечеству.

Степень изученности. Тут несколькими словами описать историю изучения вашего вопроса, кто и когда проводил исследования, и какие результаты было получены.

Цель и задачи. Цель работы является собой то, ради чего вы проводите исследование. Зачастую ее формулируют как перефразированную тему. Задачи являются инструментом для достижения цели.

Объект исследования и материалы, с помощью которых выполнялась контрольная.

Основная часть контрольной работы состоит в разработке концептуального проекта извлечения запасов медной и цинковой руды, расположенной в прибортовой зоне «Учалинского карьера». Для решения поставленной задачи, участникам необходимо провести анализ горно-геологических условий, оценить показатели системы отработки и факторы на них влияющие. Так же, участникам предстоит столкнуться с задачами снижения потерь и разубоживания руды и предложить мероприятия, повышающие устойчивость горного массива и поиска решений по утилизации отходов обогащения.

В *заключении* излагаются теоретические и практические выводы, к которым пришёл студент в результате проведённой работы. Они должны быть краткими и чёткими. Пишутся выводы

Список использованной литературы включает всю литературу, изученную автором работы. При написании контрольной работы должно использоваться не менее 10 источников литературы.

Правила оформления текстовой части

Общие сведения

Текстовая часть контрольной работы должна быть выполнена с использованием компьютера и принтера на одной стороне листа белой бумаги формата А4 через полтора интервала. Цвет шрифта должен быть черным, высота букв, цифр и других знаков – не менее 1,8 мм (кегель 12-14). Полужирный шрифт не применяется.

Текст работы следует печатать, соблюдая следующие размеры полей: правое – не менее 10 мм, верхнее и нижнее – не менее 20 мм, левое – не менее 30 мм.

Разрешается использовать компьютерные возможности акцентирования внимания на определенных терминах, применяя шрифты разной гарнитуры.

Страницы контрольной работы следует нумеровать арабскими цифрами, соблюдая сквозную нумерацию по всему тексту работы. Номер страницы проставляют в центре нижней части листа без точки. Иллюстрации, расположенные на отдельных листах, включают в общую нумерацию страниц.

Параграфы работы должны иметь порядковые номера, обозначенные арабскими цифрами без точек и записанные с абзацного отступа.

Заголовки подразделов следует печатать с абзацного отступа с прописной буквы без точки в конце, не подчеркивая. Переносы слов в заголовках не допускаются.

Расстояние между заголовком и текстом должно быть равно удвоенному межстрочному расстоянию; между заголовками разделов и подразделов – одному межстрочному интервалу.

Иллюстрации. Количество иллюстраций, помещаемых в тексте КР, должно быть достаточным для раскрытия содержания. Иллюстрации следует располагать непосредственно после текста, в котором они упоминаются впервые, или на следующей странице. Иллюстрации должны быть в компьютерном исполнении.

Все иллюстрации именуется в тексте рисунками и нумеруются в пределах каждого раздела.

На все иллюстрации должны быть ссылки в тексте. При ссылках на иллюстрации следует писать «в соответствии с рисунком 1.1».

Иллюстрации должны иметь наименование, например, «Рисунок 1.1 – Кристаллическая структура пирита».

Ссылки. В тексте КР должны быть ссылки на иллюстрации, использованные источники информации и т.д. Ссылка в тексте на иллюстрации и приложения оформляются по типу: «(таблица 1.1)», «(рисунок 1.2)», «(приложение А)». При ссылке в тексте на использованные источники информации следует приводить порядковые номера по списку использованных источников, заключенные в квадратные скобки, например: «...как указано в монографии [1]..».

Приложения. Приложение оформляется как продолжение текстовой части КР. Каждое приложение должно начинаться с нового листа, иметь тематический заголовок и обозначение. Слово «ПРИЛОЖЕНИЕ» и его буквенное обозначение (А, Б, В....) располагают наверху посередине страницы, а под ним в скобках указывают статус приложения, например: «(рекомендованное)», «(справочное)», «(обязательное)».

Список используемой литературы оформляется по ГОСТу 7.05-2008 «Библиографическая ссылка. Общие требования и правила составления».

**МЕТОДИЧЕСКИЕ РЕКОМЕНДАЦИИ К ВЫПОЛНЕНИЮ
ПРАКТИЧЕСКИХ РАБОТ ПО ДИСЦИПЛИНЕ
ВВЕДЕНИЕ В СПЕЦИАЛЬНОСТЬ**

Методические рекомендации к выполнению практических работ составлены в соответствии с рабочей программой дисциплины Введение в специальность.

Практические занятия по дисциплине имеют целью под руководством преподавателя на практике закрепления будущими специалистами знаний, полученных на лекциях теоретических знаний.

Примерная тематика практических работ для очной формы обучения

№	Наименование работы
1	Эпоха горных орудий.
2	Исторических событий или открытия, которое перевернувшие горные технологии.
3	Развитие горного дела в России
4	Развитие технологий горного дела

Примерная тематика практических работ для заочной формы обучения

№	Наименование работы
1	Исторических событий или открытия, которое перевернувшие горные технологии.
2	Технологий добычи полезных ископаемых на предприятии...

Практическая работа № 1

Эпоха горных орудий.

Тип практического задания – семинар с элементами самостоятельного исследования.

Устные вопросы по теме практического задания:

подготовить короткое сообщение (доклад) и презентацию на тему «Эпоха горных орудий»:

- Каменный век.
- Медно-каменный век.
- Эпоха бронзы.
- Ранний железный век.
- Горное дело античности.
- Горное дело Средневековья,
- Горное дело Возрождения.

Практическое задание. Самостоятельно подготовить к семинарскому занятию примеры исторических событий эпохи горных орудий и проанализировать их с точки зрения развития горных технологий.

Практическая работа № 2

Исторических событий или открытия, которое перевернувшие горные технологии.

Тип практического задания – семинар с элементами самостоятельного исследования.

Устные вопросы по теме практического задания:

Раскрыть одно из перечисленных исторических событий, которое перевернуло горные технологии:

- история метро,
- открытие телевидения или радио,

- открытие пороха,
- история папируса,
- изобретение компаса,
- строительство Пирамид,
- чеканка монет,
- амальгамация,
- использование нефти,
- использование геометрических измерений,
- химические открытия,
- горные машины Леонардо да Винчи,
- древние маркшейдерские инструменты,
- первые насосы, первые мельницы,
- изобретение парового котла,
- добыча и использование древних строительных материалов,
- добыча и использование древних красок.

Практическое задание. Самостоятельно подготовить к семинарскому занятию примеры открытий и проанализировать их с точки зрения их влияния на развитие горных технологий.

Практическая работа № 3

Развитие горного дела в России

Тип практического задания – семинар с элементами самостоятельного исследования.

Устные вопросы по теме практического задания:

- Археологические сведения о горном производстве в России.
- Начало горнозаводского дела в России. Реформы горнорудного дела Петра I.
- Горнорудное дело России в XIX и нач. XX вв.
- Горнопромышленный пролетариат России XIX - нач. XX вв.
- [Горное образование в России.](#)
- [Развитие горного дела в России и СССР в советский период.](#)

Практическое задание. Самостоятельно подготовить к семинарскому занятию примеры исторических событий развития горного дела в России.

Практическая работа № 4

Развитие технологий горного дела.

Тип практического задания – семинар с элементами самостоятельного исследования.

Устные вопросы по теме практического задания:

- Машины для бурения;
- Развитие землеройной техники;
- История развития обогащения в России;
- Современное состояние железнодорожного транспорта в горнодобывающей промышленности;
- Перспективы развития железнодорожного транспорта;
- Тепловой двигатель;
- Развитие карьерного автотранспорта;
- Развитие маркшейдерских наблюдений за сдвижением горных пород;
- Развитие маркшейдерского дела в России;
- Краткие сведения об истории создании взрывчатых веществ и материалов;
- Создание средств инициирования;
- Развитие взрывной технологии в горном деле.

Практическое задание. Самостоятельно подготовить к семинарскому занятию представить особенности развития технологий горных работ в настоящее время.

МЕТОДИЧЕСКИЕ РЕКОМЕНДАЦИИ К ОРГАНИЗАЦИИ И ВЫПОЛНЕНИЮ САМОСТОЯТЕЛЬНОЙ РАБОТЫ ПО ДИСЦИПЛИНЕ ВВЕДЕНИЕ В СПЕЦАЛЬНОСТЬ

Самостоятельная работа студентов — планируемая учебная работа студентов, выполняемая во внеаудиторное время по заданию и при методическом руководстве преподавателя, но без его непосредственного участия.

Основная цель самостоятельной работы студентов состоит в овладении фундаментальными знаниями, профессиональными умениями и навыками деятельности по профилю, опытом творческой, исследовательской деятельности.

Задачами организации самостоятельной работы студентов являются:

- Развитие способности работать самостоятельно, формирование самостоятельности мышления и принятия решений.
- Развитие активности и познавательных способностей студентов, развитие исследовательских умений.
- Стимулирование самообразования и самовоспитания.
- Развитие способности планировать и распределять свое время.

Кроме того, эта самостоятельная работа неразрывно связана с формированием компетенций.

Среди функций самостоятельной работы студентов в общей системе обучения выделяют следующие:

- Развивающая (повышение культуры умственного труда, приобщение к творческим видам деятельности, формирование интеллектуальных способностей студентов).
- Информационно-обучающая.
- Стимулирующая (формирование мотивов образования, самообразования).
- Воспитывающая (формирование личностно-профессиональных качеств специалиста).

Виды самостоятельной работы студентов в настоящее время весьма разнообразны и дают широкий выбор для преподавателя.

К ним относятся:

- работа с книжными источниками (учебниками, задачками, с основной и дополнительной рекомендованной литературой);
- работа с электронными источниками (обучающие программы, самоучители и т.п.);
- работа в сети Internet (поиск нужной информации, обработка противоречивой и взаимодополняющей информации; работа со специализированными образовательными сайтами);
- выполнение домашних работ.

Для успешной организации и выполнения самостоятельной работы, осуществляемой обучающимися во внеаудиторное время в фонде оценочных средств приведены списки вопросов для углубленного изучения дисциплины, тестовые задания текущего и промежуточного контроля, билеты для самоконтроля, тематика рефератов, критерии оценочных градаций. Осуществляя самоконтроль дополнительно изученной тематики дисциплины, обучающийся сам оценивает степень усвоенности теоретического материала. Обязательно для каждого студента написание реферата по заданию преподавателя с последующим обсуждением на любом из видов (лекционных или практических) занятий. Преподаватель оценивает уровень освоения того или иного компонента компетенции. Для оценки практических знаний и умений и закрепления теоретического материала каждый обучающийся очной формы должен выполнить расчеты следующих задач.

Цель самостоятельной работы: расширение научного кругозора, овладение методами теоретического исследования, развитие самостоятельности мышления студента.

Выполнение задания по написанию реферата:

- 1) выбрать тему;
- 2) определить источники, с которыми придется работать;
- 3) изучить, систематизировать и обработать выбранный материал из источников;
- 4) составить план;
- 5) написать реферат:
 - обосновать актуальность выбранной темы;
 - указать исходные данные реферируемого текста;
 - сформулировать проблематику выбранной темы;
 - привести основные тезисы реферируемого текста и их аргументацию;
 - сделать общий вывод по проблеме, заявленной в реферате.

Примерный перечень тем для написания рефератов

Реферат №1 – История развития горной техники.

Проследить в хронологическом порядке этапы развития техники в соответствии с развитием горного дела с древнейших времён и до наших дней:

- примитивное собирательство первобытными людьми каменного материала с поверхности земли,
- появление первых подобий шахт и карьеров,
- первобытные орудия труда, замена их медными, бронзовыми и железными,
- способы спуска-подъёма рудокопов, подъёма руды, проветривание, водоотлив, освещение,
- метод пожога в первобытных шахтах,
- создание объединений горняков-профессионалов,
- введение горного права, появление горных школ и училищ,
- использование магнитного компаса и геометрических измерений в шахтах,

- изобретение паровых машин Ползуновым, Папеном, Ньюкоменом, Дж. Уаттом, приспособления Мензиса для подрубления угольного пласта,
- одноковшового парового экскаватора Отиса на рельсовом ходу и многоковшового экскаватора Кувре,
- дисковой и цепной врубовых машин,
- комбайна Калери для проходки горизонтальных горных выработок,
- стальных канатов для подъёма и откатки,
- бурение свободно падающим инструментом,
- замена огневой отбойки руды взрывной отбойкой,
- изобретение пневматических перфораторов, электрического станка для бурения скальных пород,
- изобретение дробилок, конвейеров, станков шарошечного бурения,
- замена парового привода шахтного оборудования электрическим,
- применение циклично-поточной и поточной технологий добычи полезных ископаемых,
- применение автоматизированных систем управления процессами добычи, транспортирования и обогащения полезных ископаемых.

Реферат №2 – История развития горного дела.

Описать динамику развития взрывного дела и взрывчатых веществ от чёрного пороха до современных мощных ВВ:

- чёрный порох,
- гремучая ртуть,
- гремучее серебро,
- гремучий студень,
- пикриновая кислота,
- пироксилин,
- тетрил,
- тротил,
- бертоллетова соль,
- аммонит,
- хлористый азот,
- сернистый азот,
- йодистый азот,
- азид свинца,
- электровоспламенитель Шиллинга для подрыва пороховых зарядов,
- электровзрывная машинка Якоби,
- метилбензол,
- толуол,
- формула Борескова для расчёта заряда на выброс, ТЭН,
- гексоген,
- уротропин,
- пироколлодий,
- керосинит,
- игданит,
- короткозамедленное взрывание, детонирующий и огнепроводный шнуры,
- применение ВВ при проходке тоннелей, прокладке каналов, строительстве ГЭС, возведении каменно-набросных и противоселевых плотин.

**МЕТОДИЧЕСКИЕ РЕКОМЕНДАЦИИ К ВЫПОЛНЕНИЮ
ПРАКТИЧЕСКИХ РАБОТ ПО ДИСЦИПЛИНЕ
ГЕОМЕТРИЧЕСКОЕ МОДЕЛИРОВАНИЕ ТЕХНОЛОГИЧЕСКИХ
ОБЪЕКТОВ**

Методические рекомендации к выполнению практических работ составлены в соответствии с рабочей программой дисциплины.

Практические работы по дисциплине имеют целью под руководством преподавателя на практике закрепление, полученных на лекциях теоретических знаний.

Примерная тематика практических работ

Для очной формы обучения

Код раз	Н омер работы	Наименование работы
1	1	ПР1. КОМПАС 3D. Рабочие пространства. Панели инструментов. Фрагмент.
1	2	ПР2. КОМПАС 3D. Настройки параметров чертежа. Сохранение. ПИ «Геометрия».
1	3	ПР3. КОМПАС 3D. ПИ «Размеры». Чертёж плоской фигуры.
1	4	ПР4. КОМПАС 3D. ПИ «Правка». Массивы.
1	5	ПР5 (проверочная). Построение третьего вида.
2	6	ПР6. КОМПАС 3D. Трёхмерное моделирование. Выдавливание.
2	7	ПР7. КОМПАС 3D. Вращение.
2	8	ПР8. КОМПАС 3D. По сечениям. По траектории (кинематическая).
2	9	ПР9. КОМПАС 3D. Ассоциативный чертёж.
2	10	ПР10 (проверочная). Ассоциативный чертёж.
3	11	ПР11. КОМПАС 3D. Моделирование сборки.
3	12	ПР12. КОМПАС 3D. Текстовые и табличные документы. Спецификация.
4	13	ПР13. AutoCAD. Настройки параметров чертежа. Чертёж плоской фигуры.

4	4	1	ПР14. AutoCAD. Редактирование чертежа. Массивы.
4	5	1	ПР15. AutoCAD. Основы трёхмерного моделирования.
4	6	1	ПР16 (проверочная). Построение третьего вида.

Для заочной формы обучения

Код раз	Но мер работы	Наименование работы
1	1	ПР1. КОМПАС 3D. Рабочие пространства. Панели инструментов. Фрагмент.
1	1	ПР2. КОМПАС 3D. Настройки параметров чертежа. Сохранение. ПИ «Геометрия».
1	2	ПР3. КОМПАС 3D. ПИ «Размеры». Чертёж плоской фигуры.
1	2	ПР4. КОМПАС 3D. ПИ «Правка». Массивы.
1	2	ПР5 (проверочная). Построение третьего вида.
2	3	ПР6. КОМПАС 3D. Трёхмерное моделирование. Выдавливание.
2	3	ПР7. КОМПАС 3D. Вращение.
2	3	ПР8. КОМПАС 3D. По сечениям. По траектории (кинематическая).
2	4	ПР9. КОМПАС 3D. Ассоциативный чертёж.
2	4	ПР10 (проверочная). Ассоциативный чертёж.
3	5	ПР11. КОМПАС 3D. Моделирование сборки.
3	5	ПР12. КОМПАС 3D. Текстовые и табличные документы. Спецификация.
4	6	ПР13. AutoCAD. Настройки параметров чертежа. Чертёж плоской фигуры.
4	6	ПР14. AutoCAD. Редактирование чертежа. Массивы.
4	6	ПР15. AutoCAD. Основы трёхмерного моделирования.
4	6	ПР16 (проверочная). Построение третьего вида.

Тема 1. Основы проектирования в ГР КОМПАС 3 D.

Знакомство с возможностями ГР КОМПАС 3D. Интерфейс, рабочие пространства. Панели инструментов. Двухмерное черчение: фрагмент и чертёж – сравнение. Операции и опции. Основные приёмы использования ПИ «Геометрия», «Размеры», «Правка», «Обозначения», «Вставка». Настройки параметров чертежа.

Практическая работа №1

Цель работы.

- закрепление теоретического материала по теме
- отработка навыка решения практических задач

Тема занятия:

Рабочие пространства. Панели инструментов. Фрагмент.

Практическое задание: выполнение чертежа по образцу во фрагменте.

Результатом успешного выполнения практического задания является представленное решение задач в письменном виде.

Практическая работа №2

Цель работы.

- закрепление теоретического материала по теме
- отработка навыка решения практических задач

Тема занятия:

Настройки параметров чертежа. Сохранение. ПИ «Геометрия».

Практическое задание: вставка чертежа из фрагмента, изменение формата и оформление основной надписи.

Результатом успешного выполнения практического задания является представленное решение задач в письменном виде

Практическая работа №3

Цель работы.

- закрепление теоретического материала по теме
- отработка навыка решения практических задач

Тема занятия:

ПИ «Размеры». Чертёж плоской фигуры.

Практическое задание: выполнение чертежа по образцу и простановка размеров в соответствии с требованиями ГОСТ 2. 307-68 .

Результатом успешного выполнения практического задания является представленное решение задач в письменном виде

Практическая работа №4

Цель работы.

- закрепление теоретического материала по теме
- отработка навыка решения практических задач

Тема занятия:

ПИ «Правка». Массивы.

Практическое задание: выполнение чертежа по образцу с помощью операций ПИ «Правка».

Результатом успешного выполнения практического задания является представленное решение задач в письменном виде.

Практическая работа №5

Цель работы.

- закрепление теоретического материала по теме
- отработка навыка решения практических задач

Тема занятия:

Проверочная работа №1. «Построение третьего вида».

Практическое задание: выполнение чертежа в трёх проекциях по двум заданным.

Результатом успешного выполнения практического задания является представленное решение задач в письменном виде

Тема 2. Трёхмерное моделирование в ГР КОМПАС 3 D.

Деталь. Настройки параметров модели. Операции трёхмерного моделирования. Анализ поверхностей и выбор операций. Требования к эскизам для различных операций. Выполнение ассоциативного чертежа по модели.

Практическая работа №6

Цель работы.

- закрепление теоретического материала по теме
- отработка навыка решения практических задач

Тема занятия:

Трехмерное моделирование. Выдавливание.

Практическое задание: выполнение модели по образцу с использованием операции «Выдавливание».

Результатом успешного выполнения практического задания является представленное решение задач в письменном виде.

Практическая работа №7

Цель работы.

- закрепление теоретического материала по теме
- отработка навыка решения практических задач

Тема занятия:

Трехмерное моделирование. Вращение.

Практическое задание: выполнение модели по образцу с использованием операции «Вращение».

Результатом успешного выполнения практического задания является представленное решение задач в письменном виде

Практическая работа №8

Цель работы.

- закрепление теоретического материала по теме
- отработка навыка решения практических задач

Тема занятия:

Трехмерное моделирование. По сечениям. По траектории (кинематическая).

Практическое задание: выполнение модели по образцу с использованием операций «По сечениям» и «По траектории».

Результатом успешного выполнения практического задания является представленное решение задач в письменном виде

Практическая работа №9

Цель работы.

- закрепление теоретического материала по теме
- отработка навыка решения практических задач

Тема занятия:

Ассоциативный чертёж.

Практическое задание: выполнение чертежа по модели. Выбор главного вида. ГОСТ 2.305-2005. Вставка вида. Разрезы и сечения. Изометрические проекции.

Результатом успешного выполнения практического задания является представленное решение задач в письменном виде

Практическая работа №10

Цель работы.

- закрепление теоретического материала по теме
- отработка навыка решения практических задач

Тема занятия:

Проверочная работа №2. «Ассоциативный чертёж».

Практическое задание: построение чертежа по модели.

Результатом успешного выполнения практического задания является представленное решение задач в письменном виде

Тема 3. Моделирование сборочных единиц.

Сборка. Методы моделирования сборки «Снизу – вверх» и «Сверху – вниз». Сопряжения компонентов. Редактирование компонентов. Использование библиотек стандартных изделий. Заполнение спецификации в ассоциативном режиме и вручную.

Практическая работа №11

Цель работы.

- закрепление теоретического материала по теме
- отработка навыка решения практических задач

Тема занятия:

Моделирование сборки.

Практическое задание: выполнение модели сборки из двух оригинальных и одной стандартной детали.

Результатом успешного выполнения практического задания является представленное решение задач в письменном виде.

Практическая работа №12

Цель работы.

- закрепление теоретического материала по теме
- отработка навыка решения практических задач

Тема занятия:

Текстовые и табличные документы. Спецификация.

Практическое задание: оформление сборочного чертежа. Размеры и позиции. заполнение спецификации.

Результатом успешного выполнения практического задания является представленное решение задач в письменном виде

Тема 4. Основы моделирования в ГР AutoCAD.

Особенности моделирования в ГР AutoCAD. Рабочие пространства ГР AutoCAD. Черчение и рисование. Настройки параметров чертежа в соответствии с требованиями ГОСТ ЕСКД. Выполнение чертежей, надписей, простановка размеров. Редактирование чертежа. Основы трёхмерного моделирования. Шаблоны и операции.

Практическая работа №13

Цель работы.

- закрепление теоретического материала по теме
- отработка навыка решения практических задач

Тема занятия:

Настройки параметров чертежа. Чертёж плоской фигуры.

Практическое задание: выполнение чертежа плоской фигуры по образцу, простановка размеров.

Результатом успешного выполнения практического задания является представленное решение задач в письменном виде

Практическая работа №14

Цель работы.

- закрепление теоретического материала по теме
- отработка навыка решения практических задач

Тема занятия:

Редактирование чертежа. Массивы.

Практическое задание: выполнение чертежа с симметричными элементами.

Результатом успешного выполнения практического задания является представленное решение задач в письменном виде

Практическая работа №15

Цель работы.

- закрепление теоретического материала по теме
- отработка навыка решения практических задач

Тема занятия:

Основы трёхмерного моделирования.

Практическое задание: выполнение моделей по образцу с использованием шаблонов и Булевых операций.

Результатом успешного выполнения практического задания является представленное решение задач в письменном виде

Практическая работа №16

Цель работы.

- закрепление теоретического материала по теме
- отработка навыка решения практических задач

Тема занятия:

Проверочная работа №3. Построение третьего вида.

Практическое задание: построение модели и чертежа детали по заданным параметрам.

Результатом успешного выполнения практического задания является представленное решение задач в письменном виде

МЕТОДИЧЕСКИЕ РЕКОМЕНДАЦИИ К ОРГАНИЗАЦИИ И ВЫПОЛНЕНИЮ САМОСТОЯТЕЛЬНОЙ РАБОТЫ ПО ДИСЦИПЛИНЕ ГЕОМЕТРИЧЕСКОЕ МОДЕЛИРОВАНИЕ ТЕХНОЛОГИЧЕСКИХ ОБЪЕКТОВ

Методические рекомендации к организации и выполнению самостоятельной работы составлены в соответствии с рабочей программой дисциплины «Компьютерная графика».

Самостоятельная работа обучающихся включает выполнение курсовой работы, изучение теоретического курса и подготовку к экзамену. Методические указания к выполнению курсовой работы разработаны отдельно и являются составной частью учебно-методического комплекса дисциплины. Поэтому настоящие методические рекомендации к организации и выполнению самостоятельной работы относятся к виду учебной работы «Изучение теоретического курса и подготовка к зачету». Самостоятельная работа обучающихся также включает все виды текущей аттестации.

Примерная тематика практических работ

Код раздела, темы	Номер занятия	Тема занятия
1	1	Формирование графической информации
1	2	Программные средства компьютерной графики
2	3	Сжатие информации и форматы графических файлов
3	4	Графическое моделирование
4	5	Разработка трехмерных геометрических моделей

Самостоятельная работа № 1

Тема: Формирование графической информации

Контрольные вопросы:

1. Опишите, чем занимается наука «Компьютерная графика»?
2. Какими возможностями обладают CAD/CAM– системы?
3. В чём состоит реверсивный инжиниринг?

Подготовка к лекционным занятиям с использованием всех типов памяти с целью осмысления и усвоения понятийного аппарата, и методологических основ темы занятия.

Практическая составляющая самостоятельной работы, реализуемая через подготовку к практическим занятиям, привязана к методологии расчета с использованием мульти-медиа технологий, обработки и обобщения полученных результатов, подготовки обоснованных предложений.

Организация самостоятельной деятельности при написании домашней и курсовой работы реализуется через углублённое изучение вопроса, темы, раздела учебной дисциплины.

Самостоятельная работа № 2

Тема: Программные средства компьютерной графики

Продолжительность: 4 часа (ОФО), 25 часов (ЗФО).

Контрольные вопросы:

1. На какие классы классифицируются графические изображения по способу хранения в памяти?
2. Что является примитивом растровой графики, и какие у этого примитива свойства?
3. Что такое воксель?
4. В чем измеряется разрешение изображения?
5. Из каких этапов состоит процесс растривания?
6. Что означает битовая глубина изображения?
7. Какие существуют цветовые модели и в чем их различие?
8. Чем отличаются цветовые модели: HLS и HSB?
9. Какие примитивы содержит векторная форма представления изображений?
10. В чем особенность фрактальной формы хранения изображения?

Подготовка к лекционным занятиям с использованием всех типов памяти с целью осмысления и усвоения понятийного аппарата, и методологических основ темы занятия.

Практическая составляющая самостоятельной работы, реализуемая через подготовку к лабораторным работам, привязана к методологии выбора и подготовки исходных материалов, оборудования и составления схемы рабочей установки для проведения опытов, обработки и обобщения полученных результатов, подготовки обоснованных предложений.

Организация самостоятельной деятельности при написании домашней и курсовой работы реализуется через углублённое изучение вопроса, темы, раздела учебной дисциплины.

Самостоятельная работа № 3

Тема: Сжатие информации и форматы графических файлов

Контрольные вопросы:

1. Какие программы растровой графики вам известны?
2. Какие программы позволяют создавать векторные изображения?
3. Какие системы автоматизированного проектирования вам известны?
4. В каких системах можно моделировать трехмерную графику?

Практическая составляющая самостоятельной работы, реализуемая через подготовку к практическим занятиям, привязана к методологии расчета с использованием мульти-медиа технологий, обработки и обобщения полученных результатов, подготовки обоснованных предложений.

Практическая составляющая самостоятельной работы, реализуемая через подготовку к лабораторным работам, привязана к методологии выбора и подготовки исходных материалов, оборудования и составления схемы рабочей установки для проведения опытов, обработки и обобщения полученных результатов, подготовки обоснованных предложений.

Организация самостоятельной деятельности при написании домашней и курсовой работы реализуется через углублённое изучение вопроса, темы, раздела учебной дисциплины.

Самостоятельная работа № 4

Тема: Графическое моделирование

Контрольные вопросы:

1. В чем отличие форматов хранения графической информации: BMP от PNG?
2. Какие особенности у формата TIFF?
3. В каком формате применяется метод сжатия Хаффмана?
4. Какой графический формат сжимает информацию с потерями?
5. В каком формате применяется метод группового сжатия (метод RLE)?
6. Какой алгоритм сжатия звучит также как формат?
7. В каком графическом формате можно хранить анимированное изображение?
8. Какие форматы содержат метод сжатия LZW?

Практическая составляющая самостоятельной работы, реализуемая через подготовку к практическим занятиям, привязана к методологии расчета с использованием мульти-медиа технологий, обработки и обобщения полученных результатов, подготовки обоснованных предложений.

Практическая составляющая самостоятельной работы, реализуемая через подготовку к лабораторным работам, привязана к методологии выбора и подготовки исходных материалов, оборудования и составления схемы рабочей установки для проведения опытов, обработки и обобщения полученных результатов, подготовки обоснованных предложений.

Организация самостоятельной деятельности при написании домашней и курсовой работы реализуется через углублённое изучение вопроса, темы, раздела учебной дисциплины.

Самостоятельная работа № 5

Тема: Разработка трехмерных геометрических моделей

Контрольные вопросы:

1. Какие преобразования относятся к аффинным?
2. Какие коэффициенты находятся на главной диагонали в матрице переноса?
3. Какие компоненты необходимы для задания матрицы поворота?
4. Что означает понятие гомотетии?
5. Чем отличается математическая запись вектора от точки в компьютерной графике?

Практическая составляющая самостоятельной работы, реализуемая через подготовку к практическим занятиям, привязана к методологии расчета с использованием мульти-медиа технологий, обработки и обобщения полученных результатов, подготовки обоснованных предложений.

Практическая составляющая самостоятельной работы, реализуемая через подготовку к лабораторным работам, привязана к методологии выбора и подготовки

исходных материалов, оборудования и составления схемы рабочей установки для проведения опытов, обработки и обобщения полученных результатов, подготовки обоснованных предложений.

Организация самостоятельной деятельности при написании домашней и курсовой работы реализуется через углублённое изучение вопроса, темы, раздела учебной дисциплины.

МЕТОДИЧЕСКИЕ РЕКОМЕНДАЦИИ К ВЫПОЛНЕНИЮ ЛАБОРАТОРНЫХ РАБОТ ПО ДИСЦИПЛИНЕ ГИДРАВЛИКА

Методические рекомендации к выполнению лабораторных работ составлены в соответствии с рабочей программой дисциплины.

Лабораторные занятия по дисциплине имеют целью закрепление обучающимися на практике полученных теоретических знаний под руководством преподавателя.

Примерный перечень тем лабораторных работ

Лабораторная работа №1

ИЗУЧЕНИЕ СПОСОБОВ ИЗМЕРЕНИЯ ГИДРОСТАТИЧЕСКОГО ДАВЛЕНИЯ

Задачи работы – получение практических навыков экспериментального определения гидростатического давления с помощью простейшего устройства, называемого пьезометром, а также навыков вычисления избыточного давления, вакуума, абсолютного давления в различных системах единиц измерения.

Описание экспериментальной установки.

Для изучения способов измерения гидростатического давления на кафедре имеются две экспериментальные установки, имеющие разный принцип получения давления в замкнутой воздушной области.

Экспериментальная установка №1

Схема установки представлена на рисунке 1. Установка состоит из основного резервуара 1, резервуара 2 обратного пьезометра, ручного воздушного насоса 8 для создания избыточного давления, водоструйного насоса 9 для создания вакуума, запорных кранов 3-7, позволяющих управлять режимом работы установки, а также системы пьезометров для измерения давления в воздушной области основного резервуара и в точке А на его дне.

Экспериментальная установка №2

Схема установки представлена на рисунке 2. Установка представляет собой закрытый неподвижный резервуар А, соединенный резиновой трубкой Т1 со стеклянным подвижным сосудом Т2. В данной работе измеряется давление в воздушной области W

резервуара А. Резервуар А и стеклянный сосуд Т2 частично заполнены водой, так что их можно рассматривать как два сообщающихся сосуда, в которых находится жидкость. Верхний конец сосуда Т2 открыт и выходит в атмосферу. Этот сосуд можно перемещать в вертикальном направлении, пользуясь системой блоков. При перемещении ее вверх или вниз величина избыточного давления или вакуума в воздушной области резервуара А изменяется.

Для измерения давления в воздушной области служат два U-образных пьезометра П1 и П2 и обратный пьезометр П3, смонтированные на одном щите Щ и снабженные шкалой Ш с сантиметровыми и миллиметровыми делениями. Все эти пьезометры одним концом соединены с воздушной областью W резервуара А, где должно измеряться давление, а другим концом 7 – непосредственно с атмосферой или с сосудом, где давление на поверхности равно атмосферному. Резервуар А может быть соединен с атмосферой, для чего необходимо открыть кран К1. Обратный пьезометр П3 отключают от резервуара А поворотом крана К2. Вдоль трубок пьезометров передвигается ползунок В с натянутой нитью. По этой нити делают отсчеты по шкале Ш.

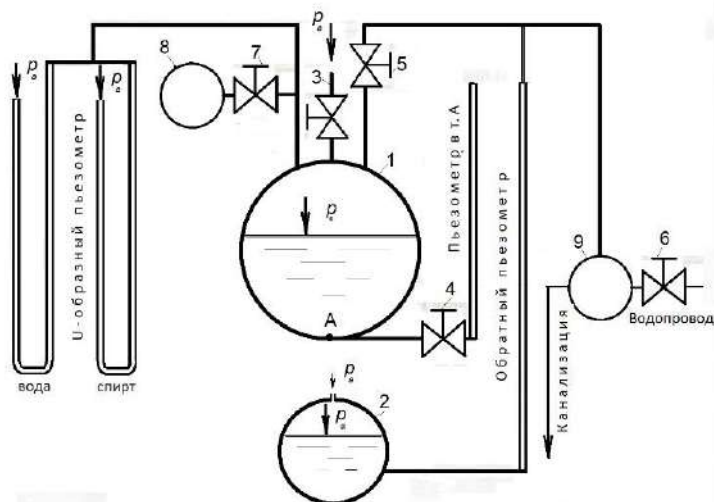


Рисунок 1

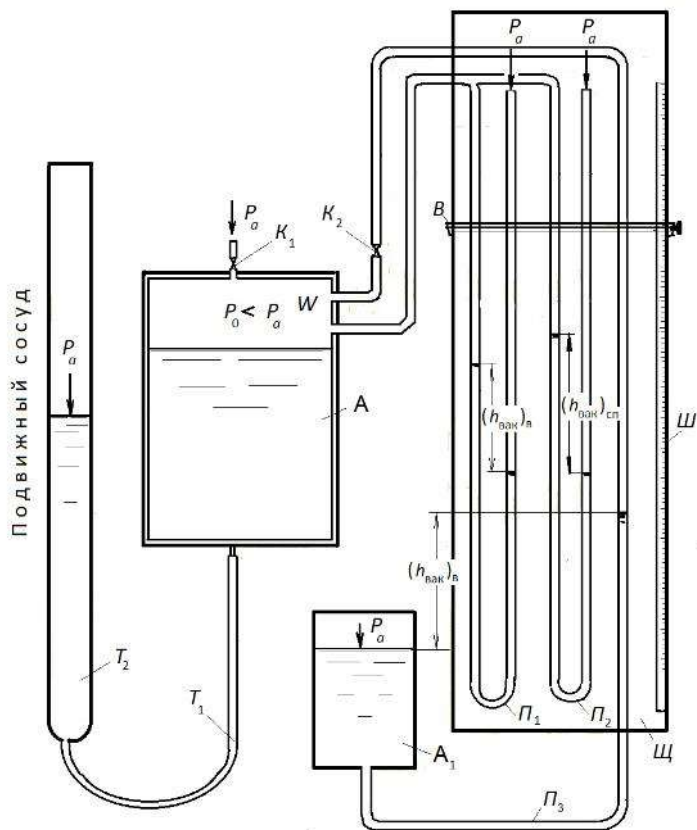


Рисунок 2

Содержание работы

1. Получение и определение избыточного давления в замкнутой воздушной области основного резервуара и в точке А (для установки №1) с помощью *U*-пьезометров. В одном пьезометре рабочей жидкостью является вода, в другом - спирт.

2. Получение и определение величины вакуума в замкнутой воздушной области с помощью *U*-образных пьезометров и обратного пьезометра.

3. Вычисление абсолютного давления p_A в замкнутой воздушной области для случаев $p_A > p_a$ и $p_A < p_a$.

При выполнении работы опыты необходимо провести для трёх - пяти различных значений избыточного давления и трёх - пяти значений вакуума.

Порядок проведения опытов

На установке №1

Измерение избыточного давления

1. Закройте краны 5 и 6 системы создания вакуума, вращая их до упора по часовой стрелке.

2. Откройте кран 3 атмосферного давления, кран 7 воздушного насоса, и кран 4 пьезометра, установленного в т. А, вращая их до упора против часовой стрелки.

3. Снимите отсчет по шкале пьезометра, установленного в точке А, соответствующий атмосферному давлению в замкнутой области. Запишите отсчет в соответствующую графу бланка отчета.

4. Закройте кран 3, изолируя замкнутую область резервуара от воздействия атмосферного давления.

5. Подкачайте воздушным насосом некоторый дополнительный объем воздуха в основной резервуар, при этом визуально контролируйте уровни в пьезометрах. Уровни должны находиться в пределах соответствующих шкал.

6. Закройте кран 7 воздушного насоса и после стабилизации уровней в пьезометрах снимите отсчеты по шкале U-образных пьезометров и пьезометра в точке А.

Первый опыт закончен. Чтобы перейти ко второму и последующим опытам, измените давление в замкнутой области. Для этого на весьма короткое время плавно приоткройте и сразу закройте кран атмосферного давления 3, контролируя уровни жидкости в пьезометрах. После стабилизации уровней в пьезометрах снимите соответствующие отсчеты.

Измерение вакуума

1. Откройте кран 3 атмосферного давления и кран 5 системы создания вакуума в замкнутой области.

2. Снимите отсчет по шкале обратного пьезометра, соответствующий атмосферному давлению.

3. Закройте краны 3,4 и 7.

4. Приведите в действие струйный насос, постепенно открывая вентиль 6 и контролируя уровни жидкости в пьезометрах. При достижении требуемых уровней в пьезометрах закройте вентиль 6.

5. Запишите в бланк отчета отсчеты по шкалам *U*-образных и обратного пьезометров.

Переход ко второму и последующим опытам осуществляется также как и при измерении избыточного давления, т.е. с помощью крана 3.

По окончании опытов откройте все краны, за исключением вентиля 6 струйного насоса.

На установке №2

Измерение избыточного давления

1. Откройте кран K_1 , трубку T_2 установите в самое нижнее положение.

2. Закройте краны K_1 и K_2 и поднимите трубку T_2 вверх на некоторую высоту (10-15см); дождитесь установления уровней жидкости в трубке T_2 и в пьезометрах Π_1 и Π_2 .

3. Снимите отсчеты по шкале III , соответствующие горизонтам жидкости (воды и спирта) в левом и правом коленах *U*-образных пьезометров. При этом ползунок B с натянутой на нем нитью должен быть установлен так, чтобы нить касалась центра мениска жидкости, находящейся в пьезометрах Π_1 и Π_2 и совпадала со своим отражением в зеркале, помещенном за трубками пьезометров.

Первый опыт закончен. Чтобы перейти к следующему опыту, измените давление в замкнутой области. Для этого необходимо поднять трубку T_2 вверх (краны K_1 и K_2 должны быть закрыты). Результаты всех измерений должны быть записаны в соответствующие графы бланка отчета.

Измерение вакуума

1. Откройте K_1 и K_2 и установите трубку T_2 в самое верхнее положение. После установления уровней жидкости в трубке T_2 , в области W и в пьезометрах, в замкнутой воздушной области установится атмосферное

Измерение вакуума

1. Откройте K_1 и K_2 и установите трубку T_2 в самое верхнее положение. После установления уровней жидкости в трубке T_2 , в области W и в пьезометрах, в замкнутой воздушной области установится атмосферное

давление, и обратный пьезометр будет соединен с замкнутой воздушной областью.

2. Снимите отсчет по обратному пьезометру при атмосферном давлении.

3. Закройте кран K_1 , опустите трубку T_2 вниз и подождите пока уровни жидкости в трубке T_2 и в пьезометрах установятся.

4. Снимите отсчеты по шкале III , соответствующие горизонтам жидкости (воды и спирта) в левом и правом коленях U -образных пьезометров и обратного пьезометра.

При переходе к следующим опытам необходимо только опускать трубку T_2 вниз, при этом кран K_1 должен быть закрыт, а кран K_2 открыт.

Обработка экспериментальных данных

1. Вычислите избыточное давление p_u в замкнутой воздушной области по формулам:

$$p_u = \gamma_B h_B \quad \text{и} \quad p_u = \gamma_{сп} h_{сп},$$

где h_B и $h_{сп}$ -разность отсчетов, соответствующих уровням воды и спирта в правом и левом коленях U -образных пьезометров для случая, когда в области W имеет место избыточное давление; γ_B и $\gamma_{сп}$ - объемный вес воды и спирта соответственно.

2. Вычислите величину вакуума в замкнутой воздушной области.

Величина вакуума $p_{вак}$ вычисляется по тем же формулам, что и избыточное давление, только вместо h_B и $h_{сп}$ в формулы подставляем $h_{(вак)B}$ и $h_{(вак)сп}$.

3. Вычислите абсолютное давление в замкнутой воздушной области по формулам

$$p_A = p_a + p_u \quad \text{и} \quad p_A = p_a - p_{вак}.$$

Величину атмосферного давления принять равной $p_a = 10^5 \text{ Па} = 10^2 \text{ кПа} = 0,1 \text{ МПа}$.

МЕТОДИЧЕСКИЕ РЕКОМЕНДАЦИИ К ВЫПОЛНЕНИЮ ПРАКТИЧЕСКИХ РАБОТ ПО ДИСЦИПЛИНЕ ГИДРАВЛИКА

Методические рекомендации к выполнению практических работ составлены в соответствии с рабочей программой дисциплины.

Практические занятия по дисциплине имеют целью закрепление обучающимися на практике полученных теоретических знаний под руководством преподавателя.

Примерный перечень тем практических работ

Плотность и удельный объем

Сжимаемость жидкостей

Температурное расширение жидкостей

Вязкость жидкостей

Свойства газов

Примерный перечень тем контрольных задач в рамках учебных занятий

Задача 1

Определить плотности воды и нефти при $t = 4\text{ }^{\circ}\text{C}$, если известно, что 10 л воды при $4\text{ }^{\circ}\text{C}$ имеют массу $m_{\text{в}}=10\text{ кг}$, а масса того же объема нефти равна $m_{\text{н}} = 8,2\text{ кг}$.

Задача 2

Цистерна диаметром $d = 3\text{ м}$ и длиной $l = 6\text{ м}$ заполнена нефтью плотностью 850 кг/м^3 . Определить массу нефти в цистерне.

Задача 3

При гидравлических испытаниях водопровода длиной $L = 3\text{ км}$ и внутренним диаметром $d = 500\text{ мм}$ необходимо повысить давление в нем до 10 МПа . Водопровод заполнен водой при атмосферном давлении. Какой объем воды необходимо дополнительно закачать в водопровод? Коэффициент объемного сжатия воды принять равным $5 \cdot 10^{-10}\text{ Па}^{-1}$

Задача 4

Определить изменение плотности воды при ее сжатии от $p_1 = 10^5\text{ Па}$ до $8 p_2 = 10^7\text{ Па}$. Коэффициент объемного сжатия воды β_v принять равным $5 \cdot 10^{-10}\text{ Па}^{-1}$

Задача 5

Определить, как изменится плотность воды, если нагреть ее от $t_1 = 7 \text{ }^\circ\text{C}$ до $t_2 = 97 \text{ }^\circ\text{C}$. Коэффициент температурного расширения воды принять равным $4 \cdot 10^{-4} \text{ град}^{-1}$.

Задача 6

Для аккумуляции дополнительного объема воды, получаемого при изменении температуры, к системе водяного отопления в верхней ее точке присоединяют расширительный резервуар, сообщающийся с атмосферой.

Определить объем расширительного резервуара V_p с двукратным запасом по объему. Температура воды в системе из-за перерывов работы топки может меняться от 70 до $95 \text{ }^\circ\text{C}$. Объем воды в системе $V = 1 \text{ м}^3$. Коэффициент температурного расширения воды принять равным $6 \cdot 10^{-4} \text{ град}^{-1}$.

Задача 7

Определить коэффициент кинематической вязкости нефти, если известно, что при температуре $t = 40 \text{ }^\circ\text{C}$ ее коэффициент динамической вязкости $\mu = 0,5 \text{ кг}/(\text{м} \cdot \text{с})$, а плотность $\rho = 920 \text{ кг}/\text{м}^3$.

Задача 8

Определить коэффициент динамической вязкости нефти с условной вязкостью $5 \text{ }^\circ \text{ВУ}$, если плотность нефти равна $830 \text{ кг}/\text{м}^3$.

Задача 9

Определить плотность воздуха при нормальных физических и стандартных условиях. Универсальная газовая постоянная для воздуха $R = 287 \text{ Дж}/(\text{кг} \cdot \text{К})$.

Задача 10

Какое количество теплоты необходимо подвести к 1 кг воздуха с температурой $20 \text{ }^\circ\text{C}$, чтобы его объем при постоянном давлении увеличился в 2 раза? Определить температуру воздуха в конце процесса. Теплоемкость воздуха $c_p = 1012 \text{ Дж}/(\text{кг} \cdot \text{К})$.

МЕТОДИЧЕСКИЕ РЕКОМЕНДАЦИИ К ОРГАНИЗАЦИИ И ВЫПОЛНЕНИЮ САМОСТОЯТЕЛЬНОЙ РАБОТЫ ДИСЦИПЛИНЕ ИДРАВЛИКА

Методические рекомендации к организации и выполнению самостоятельной работы составлены в соответствии с рабочей программой дисциплины.

Самостоятельная работа обучающихся включает выполнение расчетной работы, изучение теоретического курса и подготовку к экзамену. Самостоятельная работа обучающихся также включает все виды текущего контроля.

Контроль результатов самостоятельной работы проводится путем опроса на аудиторных занятиях.

Вопросы к зачету

по дисциплине "Гидравлика"

1. Задачи и содержание курса
2. Методы, используемые в механике жидкостей
3. Основные свойства жидкостей
4. Идеальная и реальная жидкости
5. Силы, действующие в жидкостях
6. Уравнение Эйлера, Навье-Стокса и Рейнольдса
7. Давление абсолютное, избыточное, вакуум
8. Гидростатическое давление. Свойства. Единицы измерения
9. Основное уравнение гидростатики
10. Закон Паскаля
11. Силы гидростатического давления на стенки
12. Закон Архимеда
13. Установившееся и неустановившееся движение жидкостей
14. Расход жидкостей. Виды
15. Уравнение Эйлера
16. Элементарная струйка. Основные определения
17. Поток жидкости. Основные определения
18. Режимы движения жидкостей
19. Уравнение Бернулли для идеальной струйки.
20. Уравнение Бернулли для идеальной жидкости
21. Уравнение Бернулли для реальной жидкости
22. Напоры. Виды
23. Измерение давления и скорости потоков. Трубка Пито и Пито-Прандля

24. Уравнение количества и момента количества движения
25. Ламинарный и турбулентный режимы течения жидкостей в трубах
26. Гидравлические сопротивления. Виды
27. Понятие о гидравлической шероховатости труб
28. Истечение жидкости через отверстия и насадки
29. Сопротивление в зависимости от вида насадок
30. Расчет трубопроводов. Виды расчетов в зависимости от типа трубопровода
31. Гидравлический удар
32. Сила давления струи жидкости на стенку
33. Теория подобия гидромеханических процессов

Методические материалы, определяющие процедуры оценивания знаний, умений, владений (опыта деятельности), характеризующие формирование компетенций

Ознакомление обучающихся с процедурой и алгоритмом оценивания (в течение первой недели начала изучения дисциплины).

Проведение предварительных консультаций.

Проверка ответов на задания зачета.

Сообщение результатов оценивания обучающимся.

Оформление необходимой документации.

Зачет – форма контроля промежуточной аттестации, в результате которого обучающийся получает оценку «зачтено», «не зачтено». Зачет – проводится по расписанию. Целью зачета является проверка сложившейся системы знаний, понятий; определение степени полученных знаний и сформированности компетенций.

При подготовке к зачету необходимо запоминать определение каждого понятия, так как именно в нем фиксируются признаки, показывающие его сущность и позволяющие отличать данную категорию от других. В процессе заучивания определений конкретных понятий обучающийся «наращивает» знания, запоминает конкретную учебную информацию, приобщается к данной системе, «поднимается» до ее уровня, говорит на ее языке (не пытаюсь объяснить суть той или иной категории с помощью быденных слов). К зачету необходимо начинать готовиться с первой лекции, практического занятия, так как материал, набираемый памятью постепенно, неоднократно подвергавшийся обсуждению, образует качественные знания, формирует необходимые компетенции. При подготовке к зачету следует пользоваться конспектами лекций, учебниками, научными статьями.

Преподаватель на зачете проверяет, как обучающийся понимает те или иные категории и реальные проблемы, как умеет мыслить, аргументировать, отстаивать определенную позицию, объяснять заученную дефиницию, применять на практике основы теоретических знаний. Поэтому необходимо разумно сочетать запоминание и понимание, простое воспроизводство учебной информации и работу мысли. Целесообразно

подготовку к ответу начинать с более трудного вопроса, тезисно записывая ответ. Запись включает дополнительные ресурсы памяти.

Зачет проводится в устной или письменной форме. На подготовку к устному ответу дается 40 минут. При опоздании к началу письменного зачета, обучающийся на зачет не допускается. Использование средств связи, «шпаргалок», подсказок на зачете является основанием для удаления, обучающегося с зачета, а в зачетной ведомости проставляется оценка «не зачтено».

На зачет в письменной форме обучающемуся выдаются листы формата А-4. Страницы листов с ответами нумеруются.

Проверка письменных работ осуществляется в течение 3-х рабочих дней после его проведения. Результаты зачета проставляются в зачетной ведомости и зачетной книжке. Зачет может проводиться с использованием технических средств обучения.

МЕТОДИЧЕСКИЕ РЕКОМЕНДАЦИИ К ВЫПОЛНЕНИЮ ЛАБОРАТОРНЫХ РАБОТ ПО ДИСЦИПЛИНЕ ГИДРО- И ПНЕВМОПРИВОД

Методические рекомендации к выполнению лабораторных работ составлены в соответствии с рабочей программой дисциплины.

Лабораторные занятия по дисциплине имеют целью закрепление обучающимися на практике полученных теоретических знаний под руководством преподавателя.

Примерный перечень тем лабораторных работ

Лабораторная работа №1

ИЗУЧЕНИЕ СПОСОБОВ ИЗМЕРЕНИЯ ГИДРОСТАТИЧЕСКОГО ДАВЛЕНИЯ

Задачи работы – получение практических навыков экспериментального определения гидростатического давления с помощью простейшего устройства, называемого пьезометром, а также навыков вычисления избыточного давления, вакуума, абсолютного давления в различных системах единиц измерения.

Описание экспериментальной установки.

Для изучения способов измерения гидростатического давления на кафедре имеются две экспериментальные установки, имеющие разный принцип получения давления в замкнутой воздушной области.

Экспериментальная установка №1

Схема установки представлена на рисунке 1. Установка состоит из основного резервуара 1, резервуара 2 обратного пьезометра, ручного воздушного насоса 8 для создания избыточного давления, водоструйного насоса 9 для создания вакуума, запорных кранов 3-7, позволяющих управлять режимом работы установки, а также системы пьезометров для измерения давления в воздушной области основного резервуара и в точке А на его дне.

Экспериментальная установка №2

Схема установки представлена на рисунке 2. Установка представляет собой закрытый неподвижный резервуар А, соединенный резиновой трубкой Т1 со стеклянным подвижным сосудом Т2. В данной работе измеряется давление в воздушной области W резервуара А. Резервуар А и стеклянный сосуд Т2 частично заполнены водой, так что их можно рассматривать как два сообщающихся сосуда, в которых находится жидкость.

Верхний конец сосуда T2 открыт и выходит в атмосферу. Этот сосуд можно перемещать в вертикальном направлении, пользуясь системой блоков. При перемещении ее вверх или вниз величина избыточного давления или вакуума в воздушной области резервуара А изменяется.

Для измерения давления в воздушной области служат два U-образных пьезометра П1 и П2 и обратный пьезометр ПЗ, смонтированные на одном щите Щ и снабженные шкалой Ш с сантиметровыми и миллиметровыми делениями. Все эти пьезометры одним концом соединены с воздушной областью W резервуара А, где должно измеряться давление, а другим концом 7 – непосредственно с атмосферой или с сосудом, где давление на поверхности равно атмосферному. Резервуар А может быть соединен с атмосферой, для чего необходимо открыть кран К1. Обратный пьезометр ПЗ отключают от резервуара А поворотом крана К2. Вдоль трубок пьезометров передвигается ползунок В с натянутой нитью. По этой нити делают отсчеты по шкале Ш.

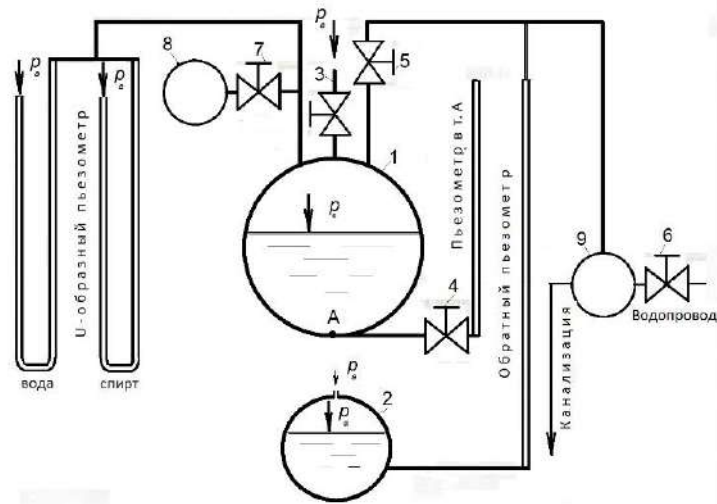


Рисунок 1

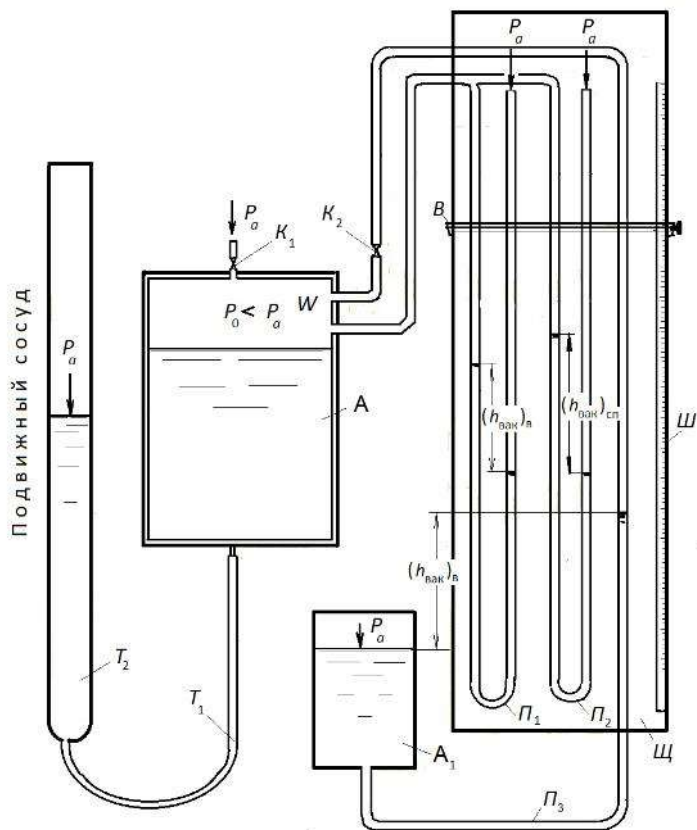


Рисунок 2

Содержание работы

1. Получение и определение избыточного давления в замкнутой воздушной области основного резервуара и в точке А (для установки №1) с помощью U-пьезометров. В одном пьезометре рабочей жидкостью является вода, в другом - спирт.

2. Получение и определение величины вакуума в замкнутой воздушной области с помощью U-образных пьезометров и обратного пьезометра.

3. Вычисление абсолютного давления p_A в замкнутой воздушной области для случаев $p_A > p_a$ и $p_A < p_a$.

При выполнении работы опыты необходимо провести для трёх - пяти различных значений избыточного давления и трёх - пяти значений вакуума.

Порядок проведения опытов

На установке №1

Измерение избыточного давления

1. Закройте краны 5 и 6 системы создания вакуума, вращая их до упора по часовой стрелке.

2. Откройте кран 3 атмосферного давления, кран 7 воздушного насоса, и кран 4 пьезометра, установленного в т. А, вращая их до упора против часовой стрелки.

3. Снимите отсчет по шкале пьезометра, установленного в точке А, соответствующий атмосферному давлению в замкнутой области. Запишите отсчет в соответствующую графу бланка отчета.

4. Закройте кран 3, изолируя замкнутую область резервуара от воздействия атмосферного давления.

5. Подкачайте воздушным насосом некоторый дополнительный объем воздуха в основной резервуар, при этом визуально контролируйте уровни в пьезометрах. Уровни должны находиться в пределах соответствующих шкал.

6. Закройте кран 7 воздушного насоса и после стабилизации уровней в пьезометрах снимите отсчеты по шкале U-образных пьезометров и пьезометра в точке А.

Первый опыт закончен. Чтобы перейти ко второму и последующим опытам, измените давление в замкнутой области. Для этого на весьма короткое время плавно приоткройте и сразу закройте кран атмосферного давления 3, контролируя уровни жидкости в пьезометрах. После стабилизации уровней в пьезометрах снимите соответствующие отсчеты.

Измерение вакуума

1. Откройте кран 3 атмосферного давления и кран 5 системы создания вакуума в замкнутой области.

2. Снимите отсчет по шкале обратного пьезометра, соответствующий атмосферному давлению.

3. Закройте краны 3,4 и 7.

4. Приведите в действие струйный насос, постепенно открывая вентиль 6 и контролируя уровни жидкости в пьезометрах. При достижении требуемых уровней в пьезометрах закройте вентиль 6.

5. Запишите в бланк отчета отсчеты по шкалам *U*-образных и обратного пьезометров.

Переход ко второму и последующим опытам осуществляется также как и при измерении избыточного давления, т.е. с помощью крана 3.

По окончании опытов откройте все краны, за исключением вентиля 6 струйного насоса.

На установке №2

Измерение избыточного давления

1. Откройте кран K_1 , трубку T_2 установите в самое нижнее положение.

2. Закройте краны K_1 и K_2 и поднимите трубку T_2 вверх на некоторую высоту (10-15см); дождитесь установления уровней жидкости в трубке T_2 и в пьезометрах Π_1 и Π_2 .

3. Снимите отсчеты по шкале III , соответствующие горизонтам жидкости (воды и спирта) в левом и правом коленах *U*-образных пьезометров. При этом ползунок B с натянутой на нем нитью должен быть установлен так, чтобы нить касалась центра мениска жидкости, находящейся в пьезометрах Π_1 и Π_2 и совпадала со своим отражением в зеркале, помещенном за трубками пьезометров.

Первый опыт закончен. Чтобы перейти к следующему опыту, измените давление в замкнутой области. Для этого необходимо поднять трубку T_2 вверх (краны K_1 и K_2 должны быть закрыты). Результаты всех измерений должны быть записаны в соответствующие графы бланка отчета.

Измерение вакуума

1. Откройте K_1 и K_2 и установите трубку T_2 в самое верхнее положение. После установления уровней жидкости в трубке T_2 , в области W и в пьезометрах, в замкнутой воздушной области установится атмосферное

Измерение вакуума

1. Откройте K_1 и K_2 и установите трубку T_2 в самое верхнее положение. После установления уровней жидкости в трубке T_2 , в области W и в пьезометрах, в замкнутой воздушной области установится атмосферное

давление, и обратный пьезометр будет соединен с замкнутой воздушной областью.

2. Снимите отсчет по обратному пьезометру при атмосферном давлении.

3. Закройте кран K_1 , опустите трубку T_2 вниз и подождите пока уровни жидкости в трубке T_2 и в пьезометрах установятся.

4. Снимите отсчеты по шкале III , соответствующие горизонтам жидкости (воды и спирта) в левом и правом коленях U -образных пьезометров и обратного пьезометра.

При переходе к следующим опытам необходимо только опускать трубку T_2 вниз, при этом кран K_1 должен быть закрыт, а кран K_2 открыт.

Обработка экспериментальных данных

1. Вычислите избыточное давление p_u в замкнутой воздушной области по формулам:

$$p_u = \gamma_B h_B \quad \text{и} \quad p_u = \gamma_{сп} h_{сп},$$

где h_B и $h_{сп}$ - разность отсчетов, соответствующих уровням воды и спирта в правом и левом коленях U -образных пьезометров для случая, когда в области W имеет место избыточное давление; γ_B и $\gamma_{сп}$ - объемный вес воды и спирта соответственно.

2. Вычислите величину вакуума в замкнутой воздушной области.

Величина вакуума $p_{вак}$ вычисляется по тем же формулам, что и избыточное давление, только вместо h_B и $h_{сп}$ в формулы подставляем $h_{(вак)B}$ и $h_{(вак)сп}$.

3. Вычислите абсолютное давление в замкнутой воздушной области по формулам

$$p_A = p_a + p_u \quad \text{и} \quad p_A = p_a - p_{вак}.$$

Величину атмосферного давления принять равной $p_a = 10^5 \text{ Па} = 10^2 \text{ кПа} = 0,1 \text{ МПа}$.

МЕТОДИЧЕСКИЕ РЕКОМЕНДАЦИИ К ВЫПОЛНЕНИЮ ПРАКТИЧЕСКИХ РАБОТ ПО ДИСЦИПЛИНЕ ГИДРО- И ПНЕВМОПРИВОД

Методические рекомендации к выполнению практических работ составлены в соответствии с рабочей программой дисциплины.

Практические занятия по дисциплине имеют целью закрепление обучающимися на практике полученных теоретических знаний под руководством преподавателя.

Примерный перечень тем практических работ

Плотность и удельный объем

Сжимаемость жидкостей

Температурное расширение жидкостей

Вязкость жидкостей

Свойства газов

Примерный перечень тем задач в рамках учебных занятий

Практическая работа №1

Тема: Расчет гидравлического домкрата.

Цель работы: Проверка умения применять полученные знания.

Задачи: 1 .Закрепить теоретические знания, полученные на уроках при изучении данной темы.

2.Научиться выполнять расчет размеров гидравлического домкрата.

3.Приобрести практические навыки работы с технической литературой.

Порядок выполнения работы:

1. Написать назначение гидравлического домкрата.
2. Описать конструкцию гидравлического домкрата.
3. Произвести расчет основных рабочих параметров гидравлического домкрата.
4. Выполнить схему гидравлического домкрата.

Задание №

Написать назначение, описать конструкцию, определить основные рабочие параметры гидравлического домкрата.

Исходные данные:

№	Развиваемое давление P_2	Усилие прикладываемое к рукоятке P_1	Диаметр малого цилиндра D_1	КПД
п/п	1	2	3	4

1. Назначение гидравлического домкрата.

2. Конструкция гидравлического домкрата.

2.1 Схема гидравлического домкрата.

2.2 Назначение элементов гидравлического домкрата.

3. Расчет основных рабочих параметров гидравлического домкрата

3.1. Определить площадь поршня большого цилиндра домкрата S_2 ;

$$S_2 = \pi \cdot D_1^2 \cdot P_2 \cdot \varphi / P_1$$

3.2. Определить диаметр поршня большого цилиндра домкрата D_2 ;

$$D_2 = \sqrt{S_2 / \pi}$$

3.3. Определить диаметры штоков малого и большого цилиндров домкрата d_1 и d_2 ;

$$d_1 = 0,5 \cdot D_1$$

$$d_2 = 0,5 \cdot D_2$$

3.4. Определить толщину стенок малого и большого цилиндров домкрата h_1 и h_2 ;

$$h_1 = 0,1 \cdot d_1 ;$$

$$h_2 = 0,1 \cdot d_2 ;$$

4.Чертеж схемы рассчитанного гидравлического домкрата.

Задание к практической работе №1

№ п/п	Развиваемое усилие P_2 т	Усилие прикладываемое к рукоятке P_1 кг	Диаметр малого цилиндра D_1 мм	К.П.Д φ
	1	2	3	4
1	1	30	5	0,75
2	1,5	36	6	
3	1,8	38	7	
4	2,0	40	8	
5	3,0	42	11	
6	3,2	45	12	
7	3,8	47	14	
8	2,5	35	10	
9	2,8	49	9,5	
10	4,1	50	13	

11	4,0	45	10	
12	4,5	49	10,5	
13	4,8	50	11	
14	5,0	51	12	
15	5,2	54	13	
16	3,5	44	10	
17	5,5	56	14	
18	6,0	58	15	
19	2,2	36	12	
20	6,6	60	16	

Практическая работа №2

Тема: Расчет гидроцилиндра.

Цель работы: Проверка умения применять полученные знания.

Задачи: 1 .Закрепить теоретические знания, полученные на уроках при изучении данной темы.

2.Научиться выполнять расчет размеров поршневого гидроцилиндра.

3.Приобрести практические навыки работы с технической литературой.

Порядок выполнения работы:

1. Написать назначение поршневого гидроцилиндра.
2. Описать конструкция поршневого гидроцилиндра.

3. Произвести расчет основных рабочих параметров поршневых гидроцилиндров
4. Выполнить чертеж рассчитанного поршневого гидроцилиндра.

Форма отчета

Практическая работа №

Тема:

Цель работы:

Задачи :

Литература

Порядок выполнения работы:

Задание №

Написать назначение ,описать конструкцию, определить основные рабочие параметры поршневого гидроцилиндра.

Исходные данные:

№	Толкающая технологическая нагрузка на штоке F_1	Давление P	Перемещаемая масса на конце штока m	Общее К.П.Д η	Сила трения $F_{тр}$	Величина хода штока L

1. Назначение поршневого гидроцилиндра.

2.Конструкция поршневого гидроцилиндра.

2.1Схема поршневого гидроцилиндра.

2.2Назначение элементов поршневого гидроцилиндра.

3.Расчет основных рабочих параметров поршневых гидроцилиндров

3.1. Ускорение при разгоне .

3.2.Сила инерции при разгоне.

3.3.Общее усилие

3.4.Расчетное усилие

3.5.Диаметр поршня

3.6.Толщина стенки

3.7.Диаметр штока

3.8. Толщина поршня

3.9. Длина внутренней полости цилиндра

4.Чертеж рассчитанного поршневого гидроцилиндра.

Задание к практической работе№2

ид гидроцилиндра	Толкающая технологическая нагрузка на штоке F_1 н.	Давление P МПа	Перемещаемая масса на конце штока m кг	Общая К.П.Д η	Сила трения $F_{тр}$ н.	Величина хода штока L мм
	3 50·10	4,0	160	0,92	0,45· 10 ³	150
	3 80·10	5,0	200	0,93	0,5·1 0 ³	170
	3 95·10	6,0	300	0,94	0,55· 10 ³	180
	3 85·10	7,0	180	0,95	0,51· 10 ³	160

		3	40·10	1,5	150	0,96	10^3	0,52·	110
		0^3	160·1	14,	380	0,92	10^3	0,53·	190
		0^3	110·1	9,0	290	0,93	10^3	0,54·	140
		3	45·10	2,0	120	0,94	10^3	0,55·	120
		3	60·10	3,0	140	0,95	10^3	0,44·	130
0		0^3	100·1	6,5	220	0,96	10^3	0,56·	200
1		3	70·10	4,5	190	0,92	10^3	0,46·	220
2		3	75·10	5,5	210	0,93	10^3	0,57·	250
3		3	90·10	7,5	240	0,94	10^3	0,47·	280
4		0^3	105·1	8,5	350	0,95	10^3	0,48·	240
5		0^3	115·1	9,5	270	0,96	10^3	0,49·	300
6		0^3	120·1	10,	200	0,92	0^3	0,5·1	290
7		3	55·10	2,5	200	0,93	10^3	0,51·	100
8		0^3	115·1	11,	200	0,94	10^3	0,58·	210
9		0^3	130·1	12,	200	0,95	0^3	0,5·1	230
0		0^3	150·1	13,	320	0,96	10^3	0,59·	320
1		3	65·10	2,5	170	0,94	10^3	0,43·	90
2		0^3	135·1	10,	330	0,95	10^3	0,42·	310
3		0^3	140·1	15,	400	0,96	0^3	0,5·1	350

- 1-одностороннего действия с односторонним штоком.
- 2-двухстороннего действия с односторонним штоком.
- 3- двухстороннего действия с двухсторонним штоком.

Пример решения пункта 3 практической работы №2

Исходные данные: Определить основные рабочие параметры Г.Ц.: d_p -диаметр поршня, d шт- диаметр штока, δ - толщина стенки

- 1. Толкающая технологическая нагрузка на штоке: $F_1 = 80 \cdot 10^3$ Н,
- 2. Давление: $P = 4,0$ МПа,
- 3. Перемещаемая масса на конце штока $m = 200$ кг.,
- 4. Общее К.П.Д. $\eta = 0,95$,
- 5. Сила трения $F_{тр} = 0,5 \cdot 10^3$
- 6. Длина внутренней полости цилиндра $L = 100$ мм.

Решение:

- 1) Принимаем ускорение при разгоне постоянным, тогда: $a = U/t = 1 \text{ м/с}^2$.
- 2) Сила инерции при разгоне: $F_u = a \cdot m = 1 \cdot 2000 = 2 \cdot 10^3$ Н.
- 3) Общее усилие: $F = F_1 + F_u + F_{тр} = 80 \cdot 10^3 + 2 \cdot 10^3 + 0,5 \cdot 10^3 = 82,5 \cdot 10^3$ Н.
- 4) Расчетное усилие $F_p = F/\eta = 82,5 \cdot 10^3 / 0,95 = 86,8 \cdot 10^3$ Н.
- 5) Диаметр поршня: $d_p = \sqrt{(F_p/P \cdot 0,785)} = \sqrt{(86,3 \cdot 10^3 / 4,0 \cdot 0,785)} = 162$ мм.
- 6) Толщина стенки цилиндра: $\delta = P \cdot d_p / 2 \cdot [G] = (4,0 \cdot 10^6 \cdot 162) / (2 \cdot 150 \cdot 10^6) = 2,16$ мм.
- 7) Диаметр штока: $d_{шт} = 0,5 \cdot d_p$, $d_{шт} = 0,5 \cdot 162 = 81$ мм.
- 8) Толщина поршня: $S = 0,45 \cdot d_{шт}$; $S = 0,45 \cdot 81 = 36,45$ мм.
- 9) Длина внутренней полости цилиндра: $L_{ц} = L + S + \delta = 100 + 36,45 + 2,16 = 142,45$ мм

Ответ: $d_p = 162$ мм, $\delta = 2,16$ мм, $d_{шт} = 81$ мм, $S = 36,45$ мм, $L_{ц} = 142,45$ мм.

МЕТОДИЧЕСКИЕ РЕКОМЕНДАЦИИ К ОРГАНИЗАЦИИ И ВЫПОЛНЕНИЮ САМОСТОЯТЕЛЬНОЙ РАБОТЫ ДИСЦИПЛИНЫ ГИДРО- И ПНЕВМОПРИВОД

Методические рекомендации к организации и выполнению самостоятельной работы составлены в соответствии с рабочей программой дисциплины.

Самостоятельная работа обучающихся включает выполнение расчетной работы, изучение теоретического курса и подготовку к экзамену. Самостоятельная работа обучающихся также включает все виды текущего контроля.

Контроль результатов самостоятельной работы проводится путем опроса на аудиторных занятиях.

Вопросы к зачету

по дисциплине "Гидравлика"

34. Задачи и содержание курса
35. Методы, используемые в механике жидкостей
36. Основные свойства жидкостей
37. Идеальная и реальная жидкости
38. Силы, действующие в жидкостях
39. Уравнение Эйлера, Навье-Стокса и Рейнольдса
40. Давление абсолютное, избыточное, вакуум
41. Гидростатическое давление. Свойства. Единицы измерения
42. Основное уравнение гидростатики
43. Закон Паскаля
44. Силы гидростатического давления на стенки
45. Закон Архимеда
46. Установившееся и неустановившееся движение жидкостей
47. Расход жидкостей. Виды
48. Уравнение Эйлера
49. Элементарная струйка. Основные определения
50. Поток жидкости. Основные определения
51. Режимы движения жидкостей
52. Уравнение Бернулли для идеальной струйки.
53. Уравнение Бернулли для идеальной жидкости
54. Уравнение Бернулли для реальной жидкости
55. Напоры. Виды

56. Измерение давления и скорости потоков. Трубка Пито и Пито-Прандля
57. Уравнение количества и момента количества движения
58. Ламинарный и турбулентный режимы течения жидкостей в трубах
59. Гидравлические сопротивления. Виды
60. Понятие о гидравлической шероховатости труб
61. Истечение жидкости через отверстия и насадки
62. Сопротивление в зависимости от вида насадок
63. Расчет трубопроводов. Виды расчетов в зависимости от типа трубопровода
64. Гидравлический удар
65. Сила давления струи жидкости на стенку
66. Теория подобия гидромеханических процессов

Методические материалы, определяющие процедуры оценивания знаний, умений, владений (опыта деятельности), характеризующие формирование компетенций

Ознакомление обучающихся с процедурой и алгоритмом оценивания (в течение первой недели начала изучения дисциплины).

Проведение предварительных консультаций.

Проверка ответов на задания зачета.

Сообщение результатов оценивания обучающимся.

Оформление необходимой документации.

Зачет – форма контроля промежуточной аттестации, в результате которого обучающийся получает оценку «зачтено», «не зачтено». Зачет – проводится по расписанию. Целью зачета является проверка сложившейся системы знаний, понятий; определение степени полученных знаний и сформированности компетенций.

При подготовке к зачету необходимо запоминать определение каждого понятия, так как именно в нем фиксируются признаки, показывающие его сущность и позволяющие отличать данную категорию от других. В процессе заучивания определений конкретных понятий обучающийся «наращивает» знания, запоминает конкретную учебную информацию, приобщается к данной системе, «поднимается» до ее уровня, говорит на ее языке (не пытаясь объяснить суть той или иной категории с помощью обыденных слов). К зачету необходимо начинать готовиться с первой лекции, практического занятия, так как материал, набираемый памятью постепенно, неоднократно подвергавшийся обсуждению, образует качественные знания, формирует необходимые компетенции. При подготовке к зачету следует пользоваться конспектами лекций, учебниками, научными статьями.

Преподаватель на зачете проверяет, как обучающийся понимает те или иные категории и реальные проблемы, как умеет мыслить, аргументировать, отстаивать определенную позицию, объяснять заученную дефиницию, применять на практике основы

теоретических знаний. Поэтому необходимо разумно сочетать запоминание и понимание, простое воспроизводство учебной информации и работу мысли. Целесообразно подготовку к ответу начинать с более трудного вопроса, тезисно записывая ответ. Запись включает дополнительные ресурсы памяти.

Зачет проводится в устной или письменной форме. На подготовку к устному ответу дается 40 минут. При опоздании к началу письменного зачета, обучающийся на зачет не допускается. Использование средств связи, «шпаргалок», подсказок на зачете является основанием для удаления, обучающегося с зачета, а в зачетной ведомости проставляется оценка «не зачтено».

На зачет в письменной форме обучающемуся выдаются листы формата А-4. Страницы листов с ответами нумеруются.

Проверка письменных работ осуществляется в течение 3-х рабочих дней после его проведения. Результаты зачета проставляются в зачетной ведомости и зачетной книжке. Зачет может проводиться с использованием технических средств обучения.

МЕТОДИЧЕСКИЕ УКАЗАНИЯ К ВЫПОЛНЕНИЮ КОНТРОЛЬНОЙ РАБОТЫ ПО ДИСЦИПЛИНЕ ДЕТАЛИ МАШИН И ОСНОВЫ ПРОЕКТИРОВАНИЯ

Методические указания к выполнению контрольной работы составлены в соответствии с рабочей программой дисциплины.

Контрольная работа является составной частью самостоятельной работы обучающихся дисциплине «*Детали машин и основы проектирования*». Выполнение контрольных работ имеет целью закрепление обучающимися полученных на лекциях теоретических знаний и практического опыта, приобретенного на практических занятиях, путем самостоятельной работы.

Типовая тематика курсовых проектов:

1) Спроектировать привод ленточного транспортера: привод состоит из электродвигателя серии АИР, упругой муфты, червячного редуктора и цепной передачи.

2) Спроектировать привод ленточного транспортера: привод состоит из электродвигателя серии АИР, упругой муфты, одноступенчатого конического зубчатого редуктора и цепной передачи.

3) Спроектировать привод ленточного транспортера: привод состоит из электродвигателя серии АИР, упругой муфты, одноступенчатого цилиндрического зубчатого редуктора и цепной передачи.

4) Спроектировать привод ленточного транспортера: привод состоит из электродвигателя серии АИР, упругой муфты, червячного редуктора и клиноременной передачи.

5) Спроектировать привод ленточного транспортера: привод состоит из электродвигателя серии АИР, упругой муфты, одноступенчатого конического зубчатого редуктора и клиноременной передачи.

6) Спроектировать привод ленточного транспортера: привод состоит из электродвигателя серии АИР, упругой муфты, одноступенчатого цилиндрического зубчатого редуктора и клиноременной передачи.

МЕТОДИЧЕСКИЕ РЕКОМЕНДАЦИИ
К ВЫПОЛНЕНИЮ ПРАКТИЧЕСКИХ РАБОТ ПО ДИСЦИПЛИНЕ
ДЕТАЛИ МАШИН И ОСНОВЫ ПРОЕКТИРОВАНИЯ

Методические рекомендации к выполнению практических работ составлены в соответствии с рабочей программой дисциплины.

Практические занятия по дисциплине имеют целью закрепление обучающимися на практике полученных теоретических знаний под руководством преподавателя.

Примерная тематика практических работ

1. Критерии работоспособности и расчёта деталей машин (прочность, износостойкость, жёсткость).
2. Соединения. Классификация. Резьбовые соединения. Виды резьб.
3. Момент завинчивания, взаимодействие между винтом и гайкой, самоторможение, КПД.
4. Расчёт ненапряжённого и напряжённого резьбового соединения.
5. Заклёпочные соединения. Классификация, область применения.
6. Клеевые и паяные соединения.
7. Шпоночные соединения. Классификация, область применения. Тангенциальные шпоночные соединения.
8. Шлицевые соединения. Классификация, область применения. Способы центрирования.
9. Расчёт зубчатых соединений.
10. Сварные соединения. Область применения. Расчёт сварных соединений

ТЕМА: расчеты деталей, работающих на срез и смятие. Расчет заклепочных и сварных соединений.

1. Цель работы: иметь представление об основных предпосылках и условиях расчетов на сдвиг (срез) и смятие.

Знать внутренние силовые факторы, напряжения и деформации при сдвиге и смятии. Уметь проводить проектировочные и проверочные расчеты деталей работающих на сдвиг и смятие.

2. Оборудование, материалы: интернет-ресурсы, учебники.

3. Задание.

3.1. Провести проектировочный расчет заклепочного **соединения** на сдвиг (срез) и смятие

3.2. Проверить прочность сварного **соединения** угловыми швами.

4. Пояснения к работе. Краткие теоретические сведения.

4.1. Сдвигом называется нагружение, при котором в поперечном сечении бруса возникает внутренний силовой фактор — поперечная сила Q .

При сдвиге в окрестностях точки на взаимно перпендикулярных

площадках возникают равные по величине касательные напряжения, направленные от ребра или к ребру. В результате площадки сдвигаются на угол γ — угол сдвига (рис. 11.1).

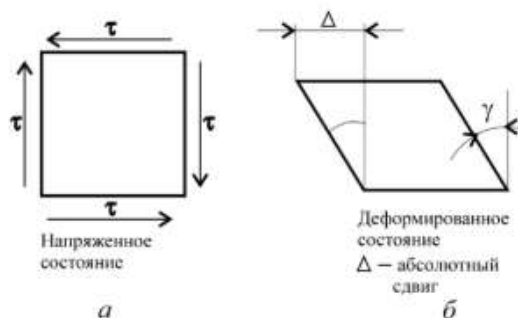


Рис. 11.1

При сдвиге выполняется закон Гука:

$$\tau = G\gamma,$$

где τ — касательное напряжение;

G — модуль упругости при сдвиге;

γ — угол сдвига в радианах.

При расчете на сдвиг принимают упрощения:

- при расчете на сдвиг изгиб не учитывается;
- считаем, что силы упругости распределяются по сечению равномерно;
- при расчете на сдвиг группы деталей считаем, что внешняя сила распределяется между ними поровну.

Формула для расчета напряжений имеет вид:

$$\tau = Q / A_c; \quad Q = F / z.$$

Условие прочности при сдвиге:

$$\tau = Q / A_c \leq [\tau_c],$$

где Q — поперечная сила в сечении;

F — внешняя сдвигающая сила;

z — количество деталей;

A_c — площадь сдвига;

$[\tau_c]$ — допускаемое напряжение при сдвиге.

4.2. На поверхности детали одновременно со сдвигом часто возникают напряжения смятия боковой поверхности.

При расчете на смятие принимаются допущения, подобные принятым при расчете на сдвиг.

Условие прочности при смятии можно представить в виде:

$$\sigma_{см} = F / A_{см} \leq [\sigma_{см}],$$

где $A_{см}$ — расчетная площадь смятия детали, для цилиндрических поверхностей $A_{см} = d\delta$; d — диаметр детали; δ — наименьшая толщина соединяемых деталей;

F — внешняя сила, приходящаяся на одну деталь;

$[\sigma_{см}]$ — допускаемое напряжение смятия.

4.3. При расчете *сварных соединений* угловыми швами (рис. 11.2.) необходимо учитывать, что такие швы испытывают напряжения сдвига и могут срезаться по площадке, расположенной под 45° к сварочной поверхности детали. Поперечное сечение углового шва — прямо-

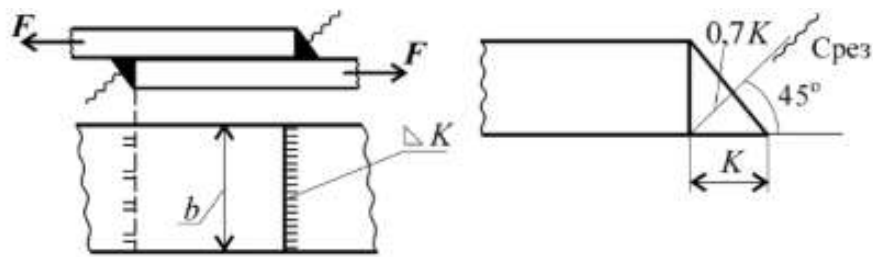


Рис. 11.2

угольный равнобедренный треугольник с катетом K , наименьшее сечение совпадает с биссектрисой прямого угла.

Условие прочности на сдвиг углового лобового сварного шва:

$$\tau'_c = F/2 \cdot 0,7 \cdot K \cdot l_{\text{шва}} \leq [\tau'_c],$$

где $l_{\text{шва}}$ — длина сварного шва;

K — катет шва, часто равный меньшей толщине свариваемых деталей.

5. Примеры решения задач.

Пример 1. Определить потребное количество заклепок для передачи внешней нагрузки 120 кН. Заклепки расположить в один ряд. Проверить прочность соединяемых листов. Известно: $[\sigma] = 160$ МПа; $[\sigma_{\text{см}}] = 300$ МПа; $[\tau_c] = 100$ МПа; диаметр заклепок 16 мм.

Решение

1. Определить количество заклепок из расчета на сдвиг.

Условие прочности на сдвиг:

$$\tau_c = \frac{Q}{A_c} \leq [\tau_c]; \quad Q = \frac{F}{z}; \quad \tau_c = \frac{F}{z A_c} \leq [\tau_c]$$

где $A_c = \pi r^2$; z — количество заклепок.

Откуда

$$z \geq \frac{F}{A_c [\tau_c]}; \quad z = \frac{120 \cdot 10^3}{3,14 \cdot 8^2 \cdot 100} = 5,97 \approx 6.$$

Таким образом, необходимо 6 заклепок.

2. Определить количество заклепок из расчета на смятие.

Условие прочности на смятие:

$$\sigma_{\text{см}} = \frac{F'}{A_{\text{см}}} \leq [\sigma_{\text{см}}]; \quad F' = \frac{F}{z}; \quad z \geq \frac{F}{A_{\text{см}} [\sigma_{\text{см}}]},$$

где $A_{\text{см}} = d \delta_{\text{min}}$; F' — нагрузка на одну заклепку.

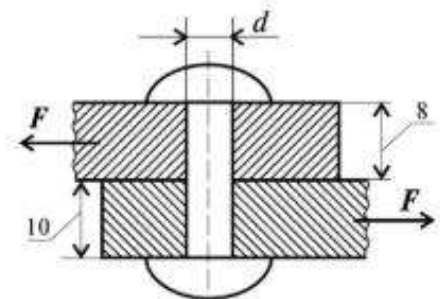


Рис. 11.3

Откуда

$$z \geq \frac{120 \cdot 10^3}{8 \cdot 16 \cdot 300} = 3,12.$$

Пример 2. Проверить прочность сварного соединения угловыми швами с накладкой. Действующая нагрузка 60 кН, допускаемое напряжение металла шва на сдвиг 80 МПа.

Решение

1. Нагрузка передается последовательно через два шва слева, а далее — два шва справа (рис. 11.4). Разрушение угловых швов происходит по площадкам, расположенным под углом 45° к поверхности соединяемых листов.

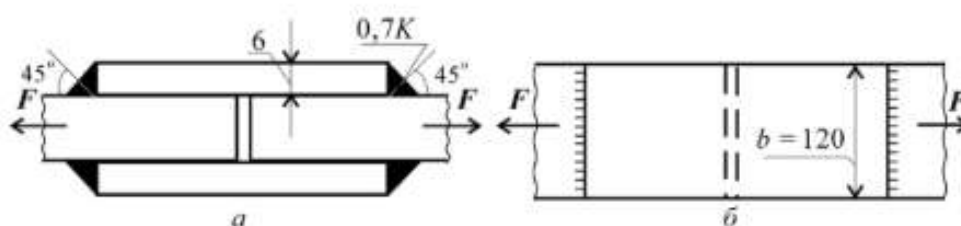


Рис. 11.4

2. Проверим прочность сварного соединения на срез. Двухсторонний угловой шов можно рассчитать по формуле

$$\tau_c = \frac{Q}{A_c} \leq [\tau_c]$$

где $Q = F$; $A_c = 2 \cdot 0,7Kb$;

A_c — расчетная площадь среза шва;

K — катет шва, равен толщине накладки;

b — длина шва.

Следовательно,

$$\tau_c = \frac{60 \cdot 10^3}{2 \cdot 0,7 \cdot 6 \cdot 120} = 59,5 \text{ МПа},$$

$59,5 \text{ МПа} < 80 \text{ МПа}$. Расчетное напряжение меньше допускаемого, прочность обеспечена.

6. Задания для студентов.

6.1. Провести расчет на прочность заклепочного соединения.

Определить необходимое количество заклепок для передачи внешней силы F из расчета на срез (сдвиг) и смятие.

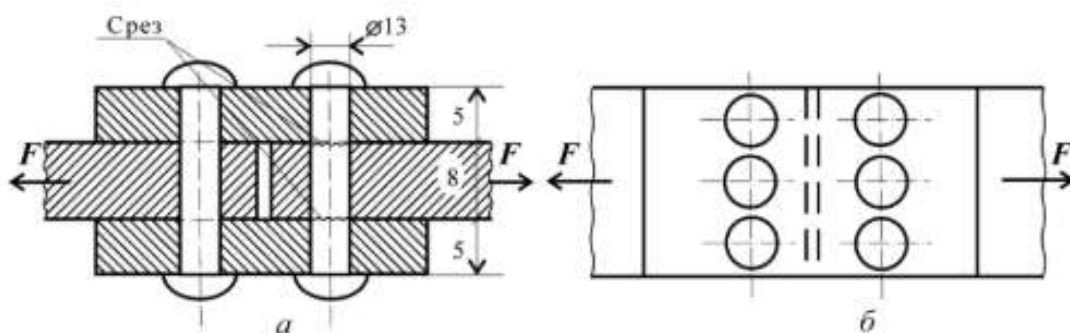


Рис. 11.5

Проверить прочность соединяемых листов. Допускаемые напряжения материалов $[\sigma] = 160$ МПа; $[\sigma_{см}] = 200$ МПа; $[\tau_c] = 100$ МПа.

	1	2	3	4	5	6	7	8	9	10
$F, \text{кН}$	40	50	70	80	90	100	120	140	160	180

6.2. Определить потребную длину сварного шва. Электродуговая сварка производится электродами Э42А, допускаемое напряжение на растяжение для материала свариваемых деталей 160 МПа, допускаемые напряжения для шва на растяжение 140 МПа, на срез 100 МПа. F — внешняя сдвигающая нагрузка; δ — толщина соединяемых листов; l_d — ширина листа, равная длине лобового шва; k — катет шва.

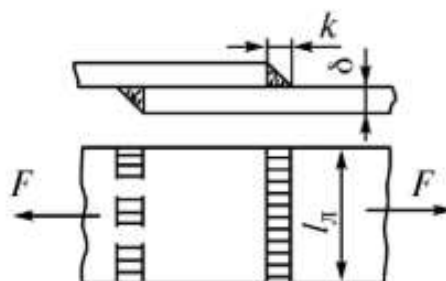


Рис. 11.6

	1	2	3	4	5	6	7	8	9	10
$F, \text{кН}$	11	21	34	45	50	65	85	105	120	140
$\delta, \text{мм}$	2	3	4	5	6	7	8	9	9,5	10

Рекомендации. Величину катета шва принять равной толщине свариваемого листа. Полученную длину сварного шва округлить до числа, оканчивающегося на 5 или 10.

При защите работы ответить на вопросы тестового задания. Записать условия прочности при сдвиге и смятии.

Задачи на тему “Расчет резьбовых соединений”

Задача 1. Определить количество и диаметр болтов, соединяющих барабан грузовой лебедки диаметром D с зубчатым колесом. Болты расположены по окружности диаметром D_1 (рис.4) Грузоподъемность лебедки Q . Нагрузка постоянная. Расчет выполнить для болтов, установленных в отверстие с зазором и без зазора. Числовые данные в табл.4.

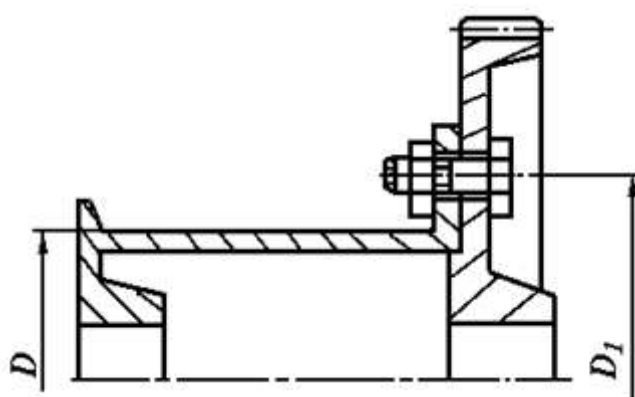


Рис.4

Таблица 4

	Варианты к задаче 1									
										0
Q кН	2	5	7	9	1	3	5	7	9	1
D l , мм	,2	,25	,3	,35	,37	,4	,42	,45	,47	,5
D z , м	,35	,4	,45	,05	,52	,55	,58	,6	,62	,65

Задача 2. Определить во фланцевой муфте диаметр болтов, расположенных по окружности диаметром D в количестве m шт. (рис.5) Передаваемая валом мощность N при угловой скорости ω Нагрузка постоянная. Расчет выполнить для болтов, установленных в отверстие с зазором и без зазора.

Числовые значения в таблице 5.

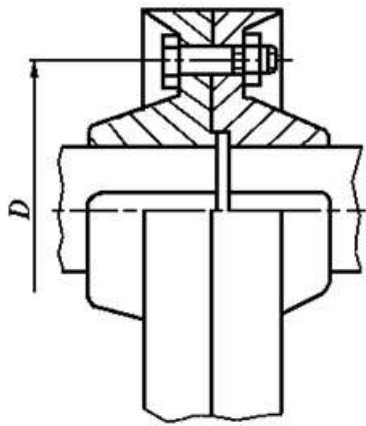


Рис.5

Таблица 5

	Варианты к задаче 2									
										0
N кВт.		2	4	6	8	2	4	7	0	2
ω ад/с	π	π	π	π	π	π	π	π	π	π
m , шт.										
D l , мм	35	35	55	55	80	80	80	20	20	20

Задача 3. Определить диаметр болтов, соединяющих косынку со стальной полосой толщиной δ , на конце которой приложена сила Q (рис.6). Длина

консольной части l , расстояние между болтами t . Расчёт выполнить для болтов, установленных в отверстия с зазором и без зазора. Числовые данные в таблице 6.

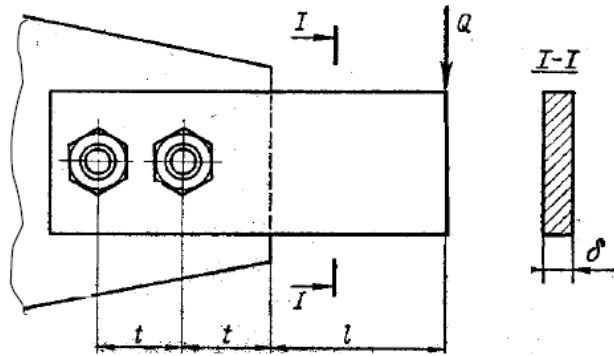


Рис.6

Таблица 6

Вариант	Q, кН	l, м	t, м	δ, мм
1	10	0,3	0,1	8
2	9	0,35	0,12	10
3	8	0,4	0,13	10
4	7	0,45	0,13	12
5	6	0,5	0,15	10
6	5	0,55	0,16	10
7	4	0,6	0,17	12
8	3	0,7	0,18	10
9	2	0,8	0,19	12
0	1,5	0,9	0,2	15

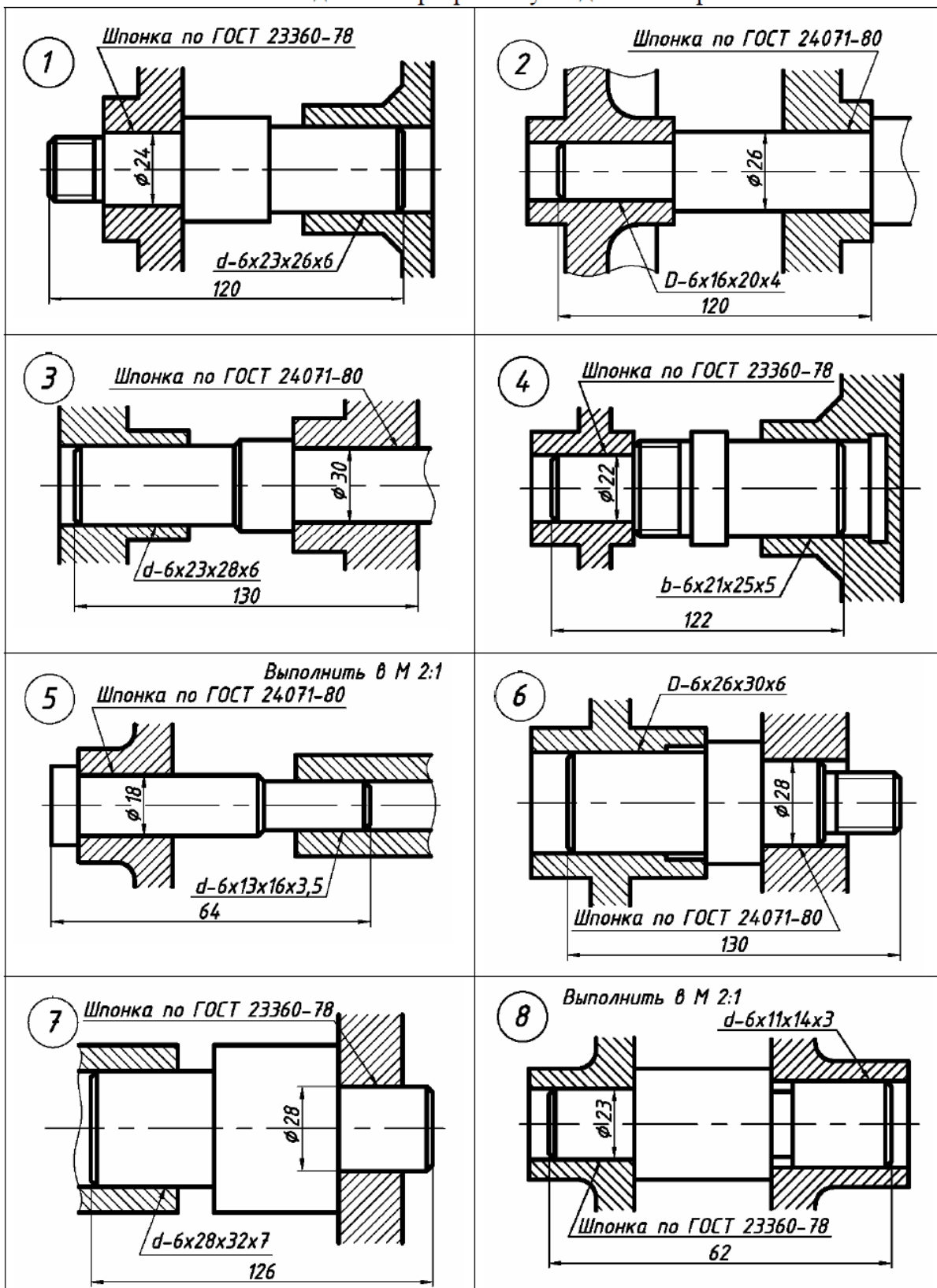
Типовые задания контрольной работы

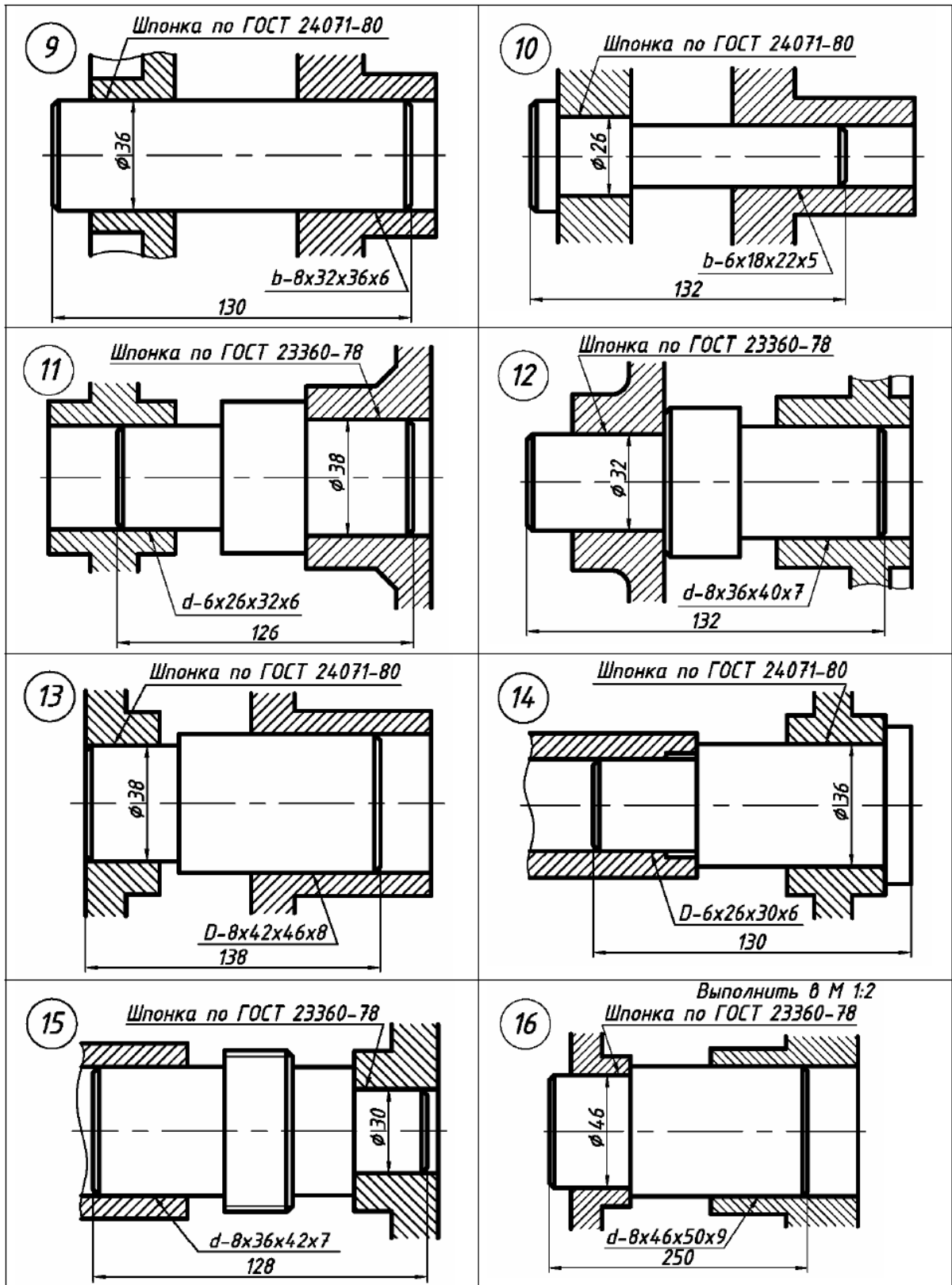
Соединения шлицевые и шпоночные

В задании необходимо выполнить чертеж шлицевого и шпоночного соединения.

Вариант для выполнения работы выбирается в соответствии с вариантом по списку.

Задание на разработку моделей и чертежа





МЕТОДИЧЕСКИЕ РЕКОМЕНДАЦИИ К ОРГАНИЗАЦИИ И ВЫПОЛНЕНИЮ САМОСТОЯТЕЛЬНОЙ РАБОТЫ ПО ДИСЦИПЛИНЕ ДЕТАЛИ МАШИН И ОСНОВЫ ПРОЕКТИРОВАНИЯ

Методические рекомендации к организации и выполнению самостоятельной работы составлены в соответствии с рабочей программой дисциплины.

Самостоятельная работа обучающихся включает выполнение расчетной работы, изучение теоретического курса и подготовку к экзамену. Самостоятельная работа обучающихся также включает все виды текущего контроля.

Контроль результатов самостоятельной работы проводится путем опроса на аудиторных занятиях.

Примерная тематика самостоятельной работы студентов

11. Критерии работоспособности и расчёта деталей машин (прочность, износостойкость, жёсткость).

12. Соединения. Классификация. Резьбовые соединения. Виды резьб.

13. Момент завинчивания, взаимодействие между винтом и гайкой, самоторможение, КПД.

14. Расчёт ненапряжённого и напряжённого резьбового соединения.

15. Заклёпочные соединения. Классификация, область применения.

16. Клеевые и паяные соединения.

17. Шпоночные соединения. Классификация, область применения.

Тангенциальные шпоночные соединения.

18. Шлицевые соединения. Классификация, область применения. Способы центрирования.

19. Расчёт зубчатых соединений.

20. Сварные соединения. Область применения.

21. Расчёт сварных соединений

МЕТОДИЧЕСКИЕ РЕКОМЕНДАЦИИ К ВЫПОЛНЕНИЮ ПРАКТИЧЕСКИХ РАБОТ ПО ДИСЦИПЛИНЕ МАТЕРИАЛОВЕДЕНИЕ

Методические рекомендации к выполнению практических работ составлены в соответствии с рабочей программой дисциплины.

Практические работы по дисциплине имеют целью под руководством преподавателя на практике закрепление, полученных на лекциях теоретических знаний.

Примерная тематика практических работ

Для очной формы обучения

Код раз	Н омер работы	Наименование работы
1	1	Определение параметров кристаллической решетки металлов
2	2	Свойства материалов (расчет показателей упругости, текучести, прочности и пластичности)
2	3	Определение твердости материалов
3	4	Диаграммы состояния сплавов
4	5	Способы упрочнения металлов и сплавов

Для заочной формы обучения

Код раз	Н омер работы	Наименование работы
1	1	Определение параметров кристаллической решетки металлов
2	2	Свойства материалов (расчет показателей упругости, текучести, прочности и пластичности)
3	4	Диаграммы состояния сплавов

Тема 1. Кристаллическая решетка

Кристаллическая решетка. Типы кристаллических решеток. Параметр кристаллической решетки. Плотность упаковки. Координационное число. Коэффициент компактности.

Практическая работа №1

Цель работы.

- закрепление теоретического материала по теме;
- отработка навыка решения практических задач.

Устные вопросы по теме занятия:

- Термины и определения по теме.
- Определить плотность упаковки.

Практическое задание: решение задач по теме занятия.

Результатом успешного выполнения практического задания является представленное решение задач в письменном виде.

Тема 2. Свойства материалов

Классификация свойств материалов. Группы свойств материалов. Анализ свойств материалов. Определение свойств материалов. Испытания металлов на растяжение. Испытания металлов на твердость.

Практическая работа №2

Цель работы.

- закрепление теоретического материала по теме;
- отработка навыка решения практических задач.

Устные вопросы по теме занятия:

- Раскрыть термины и определения.

Практическое задание: решение задач по теме занятия.

Результатом успешного выполнения практического задания является представленное решение задач в письменном виде.

Практическая работа №3

Цель работы.

- закрепление теоретического материала по теме;
- отработка навыка решения практических задач.

Устные вопросы по теме занятия:

- Назвать и раскрыть суть методов определения твердости материалов.

Практическое задание: решение задач по теме занятия.

Результатом успешного выполнения практического задания является представленное решение задач в письменном виде.

Тема 3. Диаграммы состояния сплавов

Диаграмма состояния. Типы диаграмм состояния. Правило отрезков. Диаграмма состояния железоуглеродистых сплавов. Полиморфное превращение. Эвтектическое превращение. Эвтектоидное превращение.

Практическая работа №4

Цель работы.

- закрепление теоретического материала по теме;
- отработка навыка решения практических задач.

Устные вопросы по теме занятия:

- Термины и определения по теме.

Практическое задание: решение задач по теме занятия.

Результатом успешного выполнения практического задания является представленное решение задач в письменном виде.

Тема 4. Способы упрочнения металлов и сплавов

Упрочнение металлов. Диаграмма растяжения. Пластическая деформация. Движение дислокаций. Прочность металлов. Плотность дислокаций. Дисперсные частицы. Модуль сдвига.

Практическая работа №5

Цель работы.

- закрепление теоретического материала по теме;
- отработка навыка решения практических задач.

Устные вопросы по теме занятия:

- **Раскрыть термины и определения по теме.**

Практическое задание: решение задач по теме занятия.

Результатом успешного выполнения практического задания является представленное решение задач в письменном виде.

МЕТОДИЧЕСКИЕ РЕКОМЕНДАЦИИ К ОРГАНИЗАЦИИ И ВЫПОЛНЕНИЮ САМОСТОЯТЕЛЬНОЙ РАБОТЫ ПО ДИСЦИПЛИНЕ МАТЕРИАЛОВЕДЕНИЕ

Самостоятельная работа бакалавров включает изучение теоретического курса и подготовку к практическим занятиям, выполнение домашнего задания, подготовка к экзамену. Настоящие методические рекомендации к организации и выполнению самостоятельной работы относятся к виду учебной работы «Изучение теоретического курса и подготовка к экзамену». Самостоятельная работа бакалавров также включает все виды текущей аттестации.

Примерная тематика самостоятельной работы студентов

Код раздела, темы	Тема занятия
1	Строение и свойства металлов
2	Диаграмма состояния
3	Железоуглеродистые сплавы

Самостоятельная работа № 1

Тема: Кристаллическое строение металлов. Элементарная ячейка. Дефекты кристаллического строения. Структурные элементы. Свойства металлов.

Цель:

- закрепление теоретического материала по теме
- отработка навыка выполнения практических задач
- подготовка к экзамену

Вопросы для самоконтроля

1. Что такое металл?
2. Дайте определение кристаллической решетки.
3. Какие виды кристаллических решеток существуют?
4. Какие бывают дефекты кристаллического строения?
5. Какие свойства относятся к технологическим свойствам металлов?
6. Какие свойства относятся к эксплуатационным свойствам металлов?

Задание

Изучить раздаточный материал. В соответствии с раздаточным материалом выполнить все задания.

Самостоятельная работа № 2

Тема: Диаграммы состояния различных металлов. Типы диаграмм состояний. Солидус. Ликвидус. Компоненты сплава. Правило отрезков.

Цель:

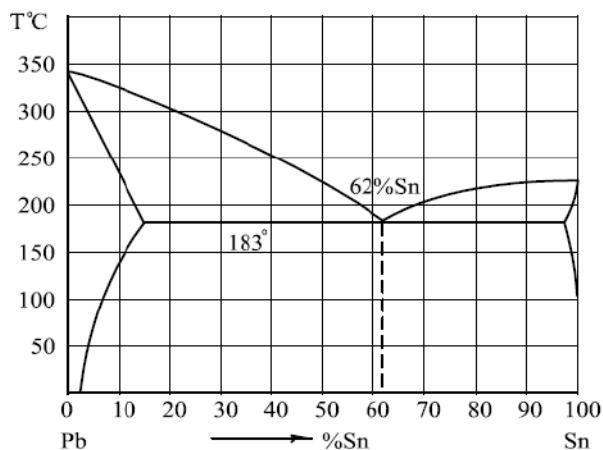
- закрепление теоретического материала по теме
- отработка навыка выполнения практических задач
- подготовка к экзамену

Вопросы для самоконтроля

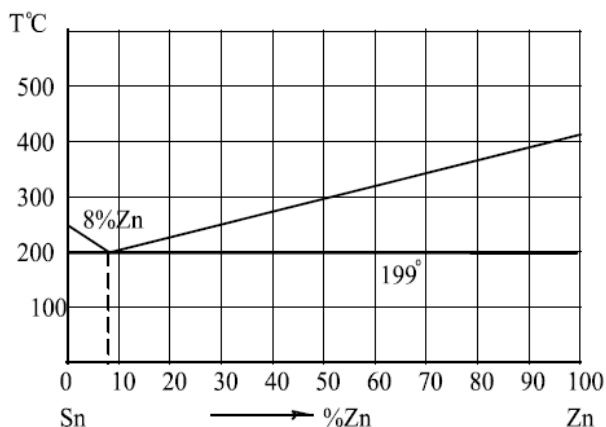
1. Что такое диаграмма состояния?
2. Что такое солидус и ликвидус системы?
3. Что такое чистые компоненты сплава?
4. Что такое твердые растворы и какие они бывают?
5. Какие типы диаграмм состояния существуют?
6. Правило отрезков: как определить процентное соотношение компонентов в сплаве при определенной температуре?

Задания

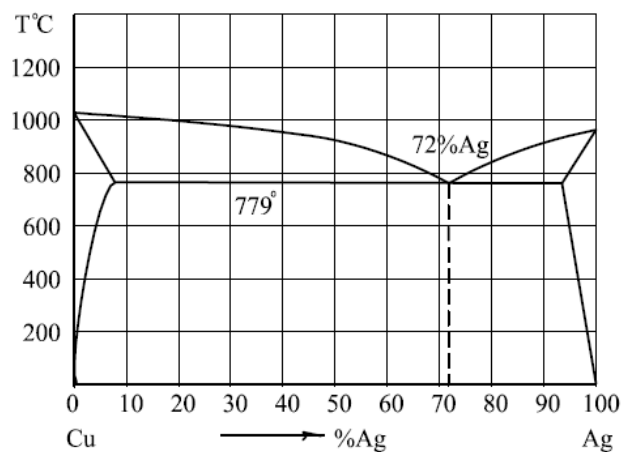
1. Указать линии ликвидуса и солидуса, а также структурно-фазовый состав областей. Определить тип диаграммы. Для сплава, содержащего ___ % Sn, описать происходящие при охлаждении превращения. Для данного сплава определить количественное соотношение структурных составляющих при температуре ___ °С.



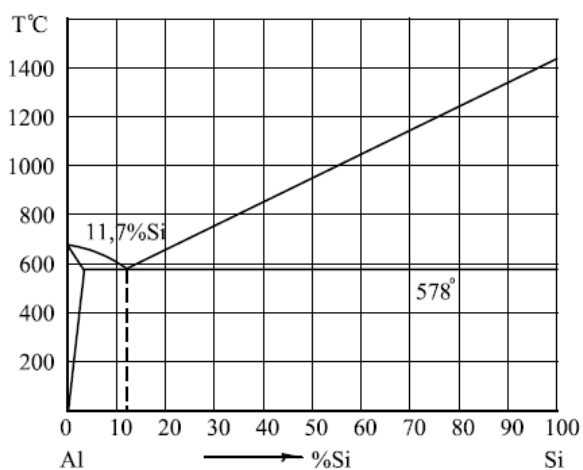
2. Указать линии ликвидуса и солидуса, а также структурно-фазовый состав областей. Определить тип диаграммы. Для сплава, содержащего ___ % Zn, описать происходящие при охлаждении превращения. Для данного сплава определить количественное соотношение структурных составляющих при температуре ___ °C.



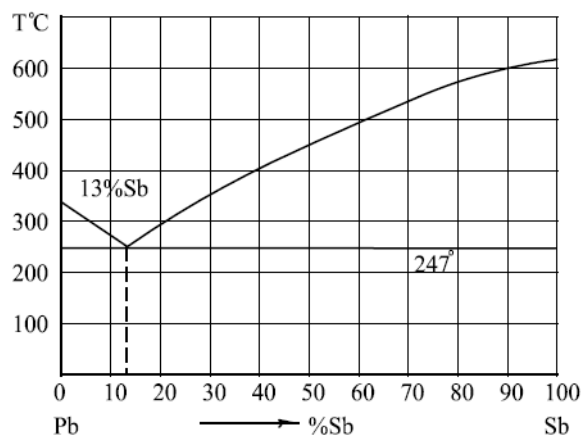
3. Указать линии ликвидуса и солидуса, а также структурно-фазовый состав областей. Определить тип диаграммы. Для сплава, содержащего ___ % Ag, описать происходящие при охлаждении превращения. Для данного сплава определить количественное соотношение структурных составляющих при температуре ___ °C.



4. Указать линии ликвидуса и солидуса, а также структурно-фазовый состав областей. Определить тип диаграммы. Для сплава, содержащего ___ % Si, описать происходящие при охлаждении превращения. Для данного сплава определить количественное соотношение структурных составляющих при температуре ___ °С.



5. Указать линии ликвидуса и солидуса, а также структурно-фазовый состав областей. Определить тип диаграммы. Для сплава, содержащего ___ % Sb, описать происходящие при охлаждении превращения. Для данного сплава определить количественное соотношение структурных составляющих при температуре ___ °С.



Самостоятельная работа № 3

Тема: Диаграмма «железо-углерод». Линии диаграммы «железо-углерод». Превращения диаграммы «железо-углерод». Фазы диаграммы «железо-углерод». Железоуглеродистые сплавы. Сталь. Чугун.

Цель:

- закрепление теоретического материала по теме
- отработка навыка выполнения практических задач
- подготовка к экзамену

Вопросы для самоконтроля

1. Что такое железоуглеродистые сплавы?
2. Перечислите компоненты железоуглеродистых сплавов.
3. Перечислите фазы железоуглеродистых сплавов.
4. Что такое эвтектическое превращение?
5. Что такое эвтектоидное превращение?
6. В чем отличие эвтектического и эвтектоидного превращений?
7. Эвтектика системы железо-углерод.
8. Эвтектоид системы железо-углерод.
6. Что такое сталь?
7. Что такое чугун?
8. Как отличить доэвтектоидную сталь от заэвтектоидной стали?
9. Чем отличаются доэвтектические и заэвтектические чугуны?

10. Какая избыточная фаза в заэвтектоидных сталях?

11. Какая избыточная фаза в доэвтектоидных сталях?

Задания

Изучить раздаточный материал. В соответствии с раздаточным материалом выполнить все задания.

МЕТОДИЧЕСКИЕ УКАЗАНИЯ К ВЫПОЛНЕНИЮ КОНТРОЛЬНОЙ РАБОТЫ ПО ДИСЦИПЛИНЕ МАТЕРИАЛОВЕДЕНИЕ

Контрольная работа является составной частью самостоятельной работы. Выполнение контрольных работ имеет целью закрепление полученных на лекциях теоретических знаний и практического опыта, приобретенного на практических занятиях, путем самостоятельной работы.

Варианты КР

Вариант 1:

1. Опишите физическую сущность и механизм процесса кристаллизации.
2. Дайте определение твердости. Какими методами измеряют твердость металлов и сплавов? Опишите их.
3. Вычертите диаграмму состояния железо-цементит, укажите структурные составляющие во всех областях диаграммы, опишите превращения и постройте кривую охлаждения (с применением правила фаз) для сплава, содержащего 2,2% С. Какова структура этого сплава при комнатной температуре и как такой сплав называется?

Вариант 2:

1. Что такое ограниченные и неограниченные твердые растворы? Каковы необходимые условия образования неограниченных твердых растворов?
2. Опишите сущность явления наклепа и примеры его практического использования.
3. Вычертите диаграмму состояния железо-цементит, укажите структурные составляющие во всех областях диаграммы, опишите превращения и постройте кривую охлаждения (с применением правила фаз) для сплава, содержащего 1,1% С. Какова структура этого сплава при комнатной температуре и как такой сплав называется?

Критерии оценки выполнения контрольной работы

Оценочное средство сформированности компетенций	Минимальный уровень (соответствует оценке «удовлетворительно»)	Базовый уровень (соответствует оценке «хорошо»)	Повышенный уровень (соответствует оценке «отлично»)
Контрольные работы	Выполнить необходимые задания	Выполнить необходимые задания, предоставить развернутый ответ на поставленные вопросы	Выполнить необходимые задания, предоставить развернутый ответ на поставленные вопросы, изобразить

Оценочное средство сформированности компетенций	Минимальный уровень (соответствует оценке «удовлетворительно»)	Базовый уровень (соответствует оценке «хорошо»)	Повышенный уровень (соответствует оценке «отлично»)
			структуру сплава при комнатной температуре
Перечень понятий, требуемых к освоению	-	-	100% знание основных понятий изучаемой дисциплины

**МЕТОДИЧЕСКИЕ РЕКОМЕНДАЦИИ К ВЫПОЛНЕНИЮ
ПРАКТИЧЕСКИХ РАБОТ ПО ДИСЦИПЛИНЕ
МЕХАНИКА ЖИДКОСТИ И ГАЗА**

Методические рекомендации к выполнению практических работ составлены в соответствии с рабочей программой дисциплины.

Практические работы по дисциплине имеют целью под руководством преподавателя на практике закрепление, полученных на лекциях теоретических знаний.

Примерная тематика практических работ

Практическая работа №1

Давление при сжатии воздуха возрастает в 7 раз.

Найти изменение температуры T_2 / T_1 при изэнтропном течении и при наличии скачка уплотнения.

Результатом успешного выполнения практического задания является представленное решение задач в письменном виде

Практическая работа №2

Скорость газа за прямым скачком уплотнения $v_2 = 221$ м/с. Температура торможения после скачка $t_{02} = 100^\circ\text{C}$.

Определить температуру газа в потоке до скачка. Принять параметры воздуха.

Результатом успешного выполнения практического задания является представленное решение задач в письменном виде

Практическая работа №3

Скорость течения воздуха перед скачком $v_1 = 400$ м/с.

Температура торможения $T_{01} = 330$ К.

Найти коэффициенты скорости перед и за скачком, температуру T_2 и скорость v_2 .

Результатом успешного выполнения практического задания является представленное решение задач в письменном виде

Практическая работа №4

Воздух поступает в сопло Лаваля под давлением $p_{01} = 2$ МПа. В расширяющейся части сопла имеет место прямой скачок уплотнения. Перед скачком давление $p_1 = 0,4$ МПа.

Найти давление за скачком, считая, что до скачка внутри сопла движение газа изоэнтропное.

Результатом успешного выполнения практического задания является представленное решение задач в письменном виде.

Практическая работа №5

В пространство, где давление $0,4$ МПа, из резервуара выпускается газ при давлении $0,6$ МПа и температуре 25°C через суживающееся сопло, у которого площадь сечения 10 мм².

Определить количество газа, вытекающее за 1 с, если в резервуаре находится один из следующих газов: азот, кислород или углекислота.

Результатом успешного выполнения практического задания является представленное решение задач в письменном виде

Практическая работа №6

Давление в резервуарах равно $1,6$ бар, температура обоих газов равна 17°C . Соппротивлениями при течении газа можно пренебречь.

Рассчитать сечение f_a суживающегося сопла для выпуска из резервуара в среду с давлением $1,12$ бар углекислоты и окиси углерода в количестве 100 кг/ч.

Результатом успешного выполнения практического задания является представленное решение задач в письменном виде.

Практическая работа №7

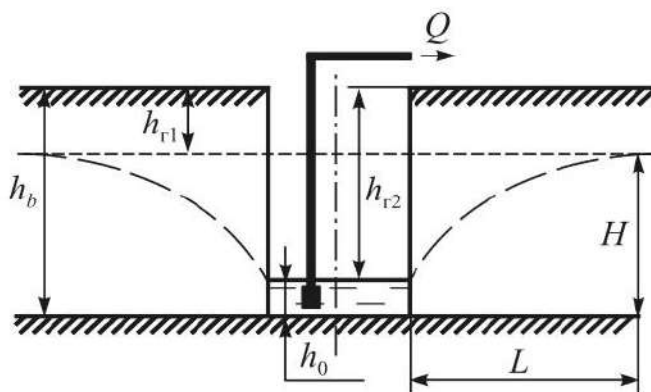
В резервуаре под вакуумом $0,4$ бар содержится воздух. Через неплотность в шве, у которого площадь сечения 2 мм², в резервуар снаружи проникает воздух при давлении $1,1$ бар и температуре 17°C .

Определить количество воздуха, которое необходимо удалять из резервуара вакуум-насосом за 1 ч. Принять $\phi = 0,75$; $\alpha = 0,7$.

Результатом успешного выполнения практического задания является представленное решение задач в письменном виде

Практическая работа №8

Для осушения строительной площадки от грунтовых вод прорыта до водоупора траншея на глубину $h_b = 6$ м, длиной $l = 150$ м.



В результате откачки воды из траншеи уровень грунтовых вод понизился с глубины $h_{r1} = 1$ м до $h_{r2} = 5$ м, а длина дренирования $L = 200$ м. Коэффициент фильтрации грунта водоносного пласта равен $0,0008$ м/с.

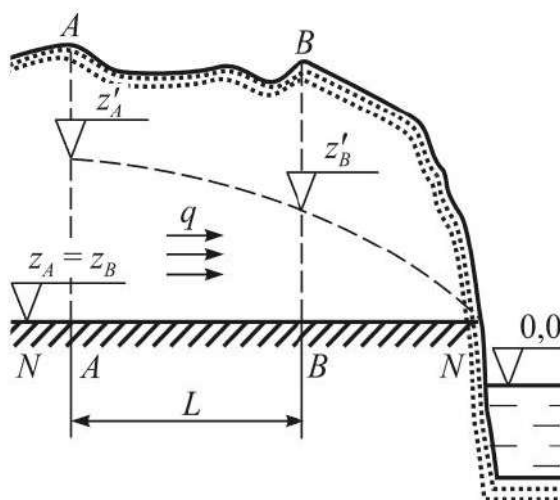
Определить подачу Q насосов, откачивающих воду из траншеи.

Результатом успешного выполнения практического задания является представленное решение задач в письменном виде

Практическая работа №9

Основание $N-N$ водоносного пласта B , расстояние между которыми $L = 1000$ м, расположено на отметках $z_A = z_B = 10,3$ м. Уровни грунтовых вод в створах A и B находятся на отметках $z_A = 19,2$ м и $z_B = 15,6$ м. Коэффициент фильтрации $K_\phi = 4 \cdot 10^{-4}$ м/с.

Определить расход воды в песчаном крупнозернистом пласте единичной ширины.



Результатом успешного выполнения практического задания является представленное решение задач в письменном виде

Практическая работа №10

Через трубопроводную систему, состоящую из 10 параллельных труб постоянного диаметра d и одинаковой длины l , прокачивается теплоноситель ($\rho = 1000 \text{ кг/м}^3$) с суммарным расходом $G = 5,0 \text{ кг/с}$. Характеристики трубопровода: $d = 40 \text{ мм}$, $l = 10 \text{ м}$. В расчетах коэффициента трения по формуле Никурадзе принять значение абсолютной шероховатости труб $k = 0,1 \text{ мм}$.

Определить связанный с преодолением сил трения полный перепад давлений в трубопроводной системе $\Delta_{p\Sigma}$ и обобщенный коэффициент сопротивлений z_{Σ} .

Результатом успешного выполнения практического задания является представленное решение задач в письменном виде

МЕТОДИЧЕСКИЕ РЕКОМЕНДАЦИИ К ОРГАНИЗАЦИИ И ВЫПОЛНЕНИЮ САМОСТОЯТЕЛЬНОЙ РАБОТЫ ПО ДИСЦИПЛИНЕ МЕХАНИКА ЖИДКОСТИ И ГАЗА

Методические рекомендации к организации и выполнению самостоятельной работы составлены в соответствии с рабочей программой дисциплины «Компьютерная графика».

Самостоятельная работа обучающихся включает изучение теоретического курса и подготовку к экзамену. Настоящие методические рекомендации к организации и выполнению самостоятельной работы относятся к виду учебной работы «Изучение теоретического курса и подготовка к зачету». Самостоятельная работа обучающихся также включает все виды текущей аттестации.

Примерная тематика практических работ

Код раздела, темы	Номер занятия	Тема занятия
1	1	Свойства жидкостей и газа
1	2	Равновесие жидкости и газа
2	3	Кинематика и динамика жидкости и газа
3	4	Газовая динамика
4	5	Математический аппарат механики жидкости и газа

Самостоятельная работа № 1

Тема: Экспериментальное исследование аэродинамического сопротивления сферы; закрепление знаний по основам гидромеханики отрывных течений на примере обтекания шара

Контрольные вопросы:

1. Изучить теоретические основы аэродинамического сопротивления сферы.
2. Рассчитать расход воздуха в соответствии с методикой расчета дроссельных расходомерных устройств.
3. Определить скорость набегающего потока из уравнения неразрывности.
4. Определить коэффициент сопротивления шара.
5. Вычислить число Рейнольдса.
6. По полученным экспериментальным данным построить график зависимости коэффициента сопротивления шара от числа Рейнольдса.

Подготовка к лекционным занятиям с использованием всех типов памяти с целью осмысления и усвоения понятийного аппарата, и методологических основ темы занятия.

Практическая составляющая самостоятельной работы, реализуемая через подготовку к практическим занятиям, привязана к методологии расчета с использованием мульти-медиатехнологий, обработки и обобщения полученных результатов, подготовки обоснованных предложений.

Организация самостоятельной деятельности при написании домашней работы реализуется через углублённое изучение вопроса, темы, раздела учебной дисциплины.

Самостоятельная работа № 2

Тема: Определение аэродинамических характеристик профиля турбинной лопатки

Контрольные вопросы:

1. Изучить установку для определения аэродинамических характеристик профиля турбинной лопатки.

2. Замерить распределение давления по поверхности профиля турбинной лопатки (крыла).

3. Найти аэродинамические коэффициенты.

4. Составить отчет о проделанной работе.

Подготовка к лекционным занятиям с использованием всех типов памяти с целью осмысления и усвоения понятийного аппарата, и методологических основ темы занятия.

Практическая составляющая самостоятельной работы, реализуемая через подготовку к практическим занятиям, привязана к методологии расчета с использованием мульти-медиатехнологий, обработки и обобщения полученных результатов, подготовки обоснованных предложений.

Организация самостоятельной деятельности при написании домашней работы реализуется через углублённое изучение вопроса, темы, раздела учебной дисциплины.

Самостоятельная работа № 3

Тема: Определение потерь давления в воздуховодах

Контрольные вопросы:

1. Изучить устройство и принцип работы установки.

2. Изучить методики определения потерь давления в воздуховоде установки.

3. Определить потери давления в воздуховоде согласно имеющемуся варианту задания.

Подготовка к лекционным занятиям с использованием всех типов памяти с целью осмысления и усвоения понятийного аппарата, и методологических основ темы занятия.

Практическая составляющая самостоятельной работы, реализуемая через подготовку к практическим занятиям, привязана к методологии расчета с использованием мульти-медиатехнологий, обработки и обобщения полученных результатов, подготовки обоснованных предложений.

Организация самостоятельной деятельности при написании домашней работы реализуется через углублённое изучение вопроса, темы, раздела учебной дисциплины.

Самостоятельная работа № 4

Тема: Исследование особенностей течения и энергообмена вихревых потоков жидкости в гидравлическом генераторе тепла.

Контрольные вопросы:

1. Изучить установку генераторе тепла.
2. Определить средний расход ($\text{м}^3/\text{с}$) по времени работы установки и показаниям счетчика горячей воды.
3. Подсчитать по расходу осевую среднеобъемную скорость движения воды в корпусе теплогенератора.
4. Подсчитать циркуляцию потока в сопловом сечении H .
5. Подсчитать тангенциальную скорость закрученного потока на входе и выходе из теплогенератора, считая циркуляцию $H = \text{const}$.
6. Подсчитать удельную и полную теплопроизводительность.
7. Подсчитать темп подогрева, сравнить с полученным из эксперимента.
8. Подсчитать число Рейнольдса на входе и выходе из теплогенератора.
9. Найти полную теплопроизводительность вихревого гидравлического теплогенератора.
10. Подсчитать коэффициент преобразования энергии.
11. Составить отчет о проделанной работе.

Подготовка к лекционным занятиям с использованием всех типов памяти с целью осмысления и усвоения понятийного аппарата, и методологических основ темы занятия.

Практическая составляющая самостоятельной работы, реализуемая через подготовку к практическим занятиям, привязана к методологии расчета с использованием мульти-медиа технологий, обработки и обобщения полученных результатов, подготовки обоснованных предложений.

Организация самостоятельной деятельности при написании домашней работы реализуется через углублённое изучение вопроса, темы, раздела учебной дисциплины.

Самостоятельная работа № 5

Тема: Градуировка диафрагмы

Контрольные вопросы:

1. Изучить схему установки.
2. Изучить график зависимости коэффициента расхода μ диафрагмы от числа Рейнольдса $\mu = f(\text{Re})$.
3. Определить по графику $\mu = f(\text{Re})$ нижней границы квадратичной зоны ($\mu = \text{const}$).
4. Оценить погрешности определения μ .

Подготовка к лекционным занятиям с использованием всех типов памяти с целью осмысления и усвоения понятийного аппарата, и методологических основ темы занятия.

Практическая составляющая самостоятельной работы, реализуемая через подготовку к практическим занятиям, привязана к методологии расчета с использованием мульти-медиа технологий, обработки и обобщения полученных результатов, подготовки обоснованных предложений.

Организация самостоятельной деятельности при написании домашней работы реализуется через углублённое изучение вопроса, темы, раздела учебной дисциплины.

МЕТОДИЧЕСКИЕ УКАЗАНИЯ К ВЫПОЛНЕНИЮ КОНТРОЛЬНОЙ РАБОТЫ ПО ДИСЦИПЛИНЕ ОСВОЕНИЕ РАБОЧЕЙ ПРОФЕССИИ «СЛЕСАРЬ ПО РЕМОНТУ И ОБСЛУЖИВАНИЮ ОБОРУДОВАНИЯ»

Задания и методические указания к выполнению контрольной работы составлены в соответствии с рабочей программой дисциплины.

Контрольная работа является составной частью самостоятельной работы обучающихся дисциплине. Выполнение контрольных работ имеет целью закрепление обучающимися полученных на лекциях теоретических знаний и практического опыта, приобретенного на практических занятиях, путем самостоятельной работы.

Контрольные работы по дисциплине выполняются студентами после изучения материала по всему курсу. Контрольные работы предъявляются преподавателю при сдаче экзамена.

1. Определить машинное время работы комбайна по добыче t_p , коэффициент совершенства схемы работы оборудования комплекса k_c , эксплуатационную производительность Q , для очистного комбайнового комплекса 1ОКП70Е, В состав комплекса входит комбайн 2ГШ68Е. Расчётные данные: вынимаемая мощность пласта $m = 2,20$ м; длина лавы $L = 120$ м; ширина захвата очистного комбайна $B_z = 0,5$ м; плотность угля $\gamma = 1,4$ т/м³; скорость подачи комбайна $V_n = 4,8$ м/мин; затраты времени на выполнение вспомогательных операций (концевых, маневровых, по зачистке забоя) $t_{\text{во}} = 32$ мин (за один рабочий цикл); коэффициент готовности, отражающий уровень надёжности оборудования комплекса $k_z = 0,8$; коэффициент непрерывности работы комплекса, учитывающий простои по организационным и эксплуатационным причинам $k_{z,o} = 0,85$.

2. Рассчитать площадь разрабатываемой груди забоя S , время цикла по отработке забоя на ширину обделки T_u , число циклов по отработке забоя на ширину кольца крепи n , коэффициент технически возможной непрерывной работы комплекса по проходке и сооружению тоннеля k_m , – коэффициент непрерывности работы комплекса в процессе эксплуатации k_z , теоретическую, техническую и эксплуатационную производительность проходческого щитового комплекса КПЩМ-3,6Э. Расчётные данные: глубина врезания лопаты в грунт данной категории $hf = 0,16$ м; диаметр щита $D_{\text{щ}} = 3,62$ м; время цикла по отработке забоя на глубину (hf) врезания $t_z = 14$ мин; ширина обделки $B = 0,75$ м; несовмещенное с разработкой забоя и другими операциями время на откатку вагонеток и подачу блоков обделки $t_{mp} = 14$ мин; время установки кольца обделки $t_{kp} = 12$ мин; несовмещенное время тампонажных работ $t_{там} = 44$ мин; время передвижки щита на ширину кольца обделки $t_{пер} = 5$ мин; время устранения отказов за цикл $t_{ун} = 3$ мин/цикл; время простоев по эксплуатационно-организационным причинам (за цикл) $t_{\text{зо}} = 4$ мин.

3. Рассчитать для переносного перфоратора ПП63В мощность ударного механизма $N_{y\partial}$, мощность механизма вращения $N_{\text{вр}}$, суммарную мощность N_{Σ} , удельный расход воздуха q и скорость бурения v . Построить графики зависимостей $v = f(d)$ и $v = f(\sigma)$.

Расчётные данные:

Энергия удара поршня - $A_{y\partial} = 63,74$ Дж; частота ударов - $n = 30$ с⁻¹; крутящий момент $M = 26,93$ Н·м; частота вращения бурового инструмента - $n_{\text{вр}} = 1,03$ с⁻¹; расхода

воздуха - $Q = 3,85 \text{ м}^3/\text{мин}$; диаметр шпура - $d = 42 \text{ мм}$, буримая порода – бакальский кварцит (временное сопротивление раздавливанию $\sigma = 190 \text{ МПа}$).

4. Определить эксплуатационную производительность Q , проходческого комбайна 4ПП2 со стреловидным исполнительным органом. Исходные данные: скорость перемещения коронки $V_k = 1,65 \text{ м/мин}$; ширина захвата коронки $B_z = 0,95 \text{ м}$; минимальный диаметр коронки $D_{\min} = 0,55 \text{ м}$; максимальный диаметр коронки $D_{\max} = 0,95 \text{ м}$; коэффициент использования коронки по диаметру $k_d = 0,7$; сечение выработки в проходке $S_{np} = 12 \text{ м}^2$; шаг установки рам крепи $l = 1 \text{ м}$; коэффициент организации работ $k_{op} = 1,3$; время несовмещенных вспомогательных операций $T_{во} = 45 \text{ мин}$; время простоев по эксплуатационно-организационным причинам $T_{зо} = 10 \text{ мин}$; продолжительность смены $T_{см} = 6 \text{ ч}$; T_{m01} – время ежесменного технического обслуживания комплекса, $T_{m01} = 0,5 \text{ часа}$; T_{pn} – время регламентированного перерыва, $T_{pn} = 0,33 \text{ часа}$.

5. Определить эксплуатационную производительность Q , проходческого комбайна ГПКС со стреловидным исполнительным органом. Исходные данные: скорость перемещения коронки $V_k = 1,05 \text{ м/мин}$; ширина захвата коронки $B_z = 0,7 \text{ м}$; минимальный диаметр коронки $D_{\min} = 0,45 \text{ м}$; максимальный диаметр коронки $D_{\max} = 0,85 \text{ м}$; коэффициент использования коронки по диаметру $k_d = 0,9$; сечение выработки в проходке $S_{np} = 13 \text{ м}^2$; шаг установки рам крепи $l = 1 \text{ м}$; коэффициент организации работ $k_{op} = 1,1$; время несовмещенных вспомогательных операций $T_{во} = 45 \text{ мин}$; время простоев по эксплуатационно-организационным причинам $T_{зо} = 12 \text{ мин}$; продолжительность смены $T_{см} = 6 \text{ ч}$; T_{m01} – время ежесменного технического обслуживания комплекса, $T_{m01} = 0,5 \text{ часа}$; T_{pn} – время регламентированного перерыва, $T_{pn} = 0,33 \text{ часа}$.

6. Рассчитать основные показатели, производительность и скорость бурения бурового станка СБУ-100Г с пневмударником П125-3,8. Расчётные данные: энергия удара $A = 190 \text{ Дж}$; частота ударов $n = 21 \text{ с}^{-1}$; диаметр долота $d = 125 \text{ мм}$; коэффициент крепости пород $f = 12$; коэффициент падения скорости бурения с глубиной скважины $\beta = 0,0004 \text{ м}^{-1}$; глубина скважины $L = 36 \text{ м}$; коэффициент готовности станка $k_2 = 0,86$; стойкость долота на одну заточку $B = 20 \text{ м}$; время навинчивания одной штанги $t_n = 0,8 \text{ мин}$; время развинчивания одной штанги $t_p = 1,2 \text{ мин}$; длина штанги $l = 0,95 \text{ м}$; время замены долота $T_3 = 4 \text{ мин}$; время наведения станка на скважину $T_n = 4 \text{ мин}$; время забуривания скважины $T_{зб} = 1 \text{ мин}$; число скважин в забое $m = 16$; длительность смены $T_{см} = 360 \text{ мин}$; время на подготовительно-заключительные операции $T_{nz} = 24 \text{ мин}$; время организационных простоев $T_{on} = 10 \text{ мин}$; время перегона станка $T_n = 18 \text{ мин}$.

7. Рассчитать техническую и эксплуатационную скорость бурения для бурового станка БКГ-2 с бурильной головкой – перфоратором ГП-1. Расчётные данные: энергия удара перфоратора $A = 98 \text{ Дж}$; частота ударов $n = 90 \text{ с}^{-1}$; диаметр шпура $d = 55 \text{ мм}$; коэффициент крепости пород $f = 13$; декремент затухания энергии силового импульса $\alpha = 0,03$; глубина шпура $L = 3 \text{ м}$; коэффициент готовности $k_2 = 0,94$; число бурильных машин на установке $R = 2$; $k_o = 1$; $0,8$; $0,7$ при числе бурильных машин соответственно 1 ; 2 ; 3 $k_o = 0,8$; стойкость резца (коронки) на одну заточку $B = 15 \text{ м}$; ; скорость обратного хода бурильной головки $v_{ох} = 12 \text{ м/мин}$; время замены резца (коронки) $T_3 = 7 \text{ мин}$; время наведения бурильной машины с одного шпура (скважины) на другой $T_n = 2 \text{ мин}$; время забуривания шпура (скважины) $T_{зб} = 1 \text{ мин}$; число шпуров в забое $m = 32$; длительность смены $T_{см} = 360 \text{ мин}$; время на подготовительно-заключительные операции $T_{nz} = 42 \text{ мин}$; время организационных простоев $T_{on} = 34 \text{ мин}$; время перегона установки $T_n = 28 \text{ мин}$.

8. Рассчитать для переносного перфоратора ПП50В1 мощность ударного механизма $N_{уд}$, мощность механизма вращения $N_{вр}$, суммарную мощность N_{Σ} , удельный расход воздуха q и скорость бурения v . Построить графики зависимостей $v = f(d)$ и $v = f(\sigma)$.

Расчётные данные:

Энергия удара поршня - Ауд = 54 Дж; частота ударов - $n = 37 \text{ с}^{-1}$; крутящий момент $M = 20 \text{ Н} \cdot \text{м}$; частота вращения бурового инструмента - $n_{вр} = 1,03 \text{ с}^{-1}$; расхода воздуха - $Q = 3,4 \text{ м}^3/\text{мин}$; диаметр шпура - $d = 36 \text{ мм}$, буримая порода – бакальский кварцит (временное сопротивление раздавливанию $\sigma = 190 \text{ МПа}$).

9. Рассчитать основные показатели, производительность бурового станка СБУ-125У-52 с пневмоударником П-125-3,8. Расчётные данные: энергия удара $A = 190 \text{ Дж}$; частота ударов $n = 21 \text{ с}^{-1}$; диаметр долота $d = 125 \text{ мм}$; коэффициент крепости пород $f = 14$; коэффициент падения скорости бурения с глубиной скважины $\beta = 0,0004 \text{ м}^{-1}$; глубина скважины $L = 36 \text{ м}$; коэффициент готовности станка $k_2 = 0,86$; стойкость долота на одну заточку $B = 20 \text{ м}$; время навинчивания одной штанги $t_n = 0,9 \text{ мин}$; время развинчивания одной штанги $t_p = 1,3 \text{ мин}$; длина штанги $l = 4,25 \text{ м}$; время замены долота $T_3 = 4 \text{ мин}$; время наведения станка на скважину $T_n = 4 \text{ мин}$; время забуривания скважины $T_{3б} = 1 \text{ мин}$; число скважин в забое $m = 16$; длительность смены $T_{см} = 360 \text{ мин}$; время на подготовительно-заключительные операции $T_{nz} = 24 \text{ мин}$; время организационных простоев $T_{он} = 12 \text{ мин}$; время перегона станка $T_n = 26 \text{ мин}$.

10. Определить машинное время работы комбайна по добыче t_p , коэффициент совершенства схемы работы оборудования комплекса k_c , эксплуатационную производительность Q , для очистного комбайнового комплекса КМ142, В состав комплекса входит комбайн 1КШЭ. Расчётные данные: вынимаемая мощность пласта $m = 4 \text{ м}$; длина лавы $L = 150 \text{ м}$; ширина захвата очистного комбайна $B_3 = 0,5 \text{ м}$; плотность угля $\gamma = 1,4 \text{ т/м}^3$; скорость подачи комбайна $V_n = 3,8 \text{ м/мин}$; затраты времени на выполнение вспомогательных операций (концевых, маневровых, по зачистке забоя) $t_{во} = 32 \text{ мин}$ (за один рабочий цикл); коэффициент готовности, отражающий уровень надёжности оборудования комплекса $k_2 = 0,85$; коэффициент непрерывности работы комплекса, учитывающий простои по организационным и эксплуатационным причинам $k_{э.о} = 0,88$.

11. Рассчитать площадь разрабатываемой груди забоя S , время цикла по отработке забоя на ширину обделки T_u , число циклов по отработке забоя на ширину кольца крепи n , коэффициент технически возможной непрерывной работы комплекса по проходке и сооружению тоннеля k_m , – коэффициент непрерывности работы комплекса в процессе эксплуатации k_3 , теоретическую, техническую и эксплуатационную производительность проходческого щитового комплекса КПЩМ-2,6Э. Расчётные данные: глубина врезания лопаты в грунт данной категории $hf = 0,18 \text{ м}$; диаметр щита $D_{щ} = 2,59 \text{ м}$; время цикла по отработке забоя на глубину (hf) врезания $t_3 = 18 \text{ мин}$; ширина обделки $B = 0,75 \text{ м}$; несовмещенное с разработкой забоя и другими операциями время на откатку вагонеток и подачу блоков обделки $t_{mp} = 12 \text{ мин}$; время установки кольца обделки $t_{кр} = 10 \text{ мин}$; несовмещенное время тампонажных работ $t_{там} = 38 \text{ мин}$; время передвижки щита на ширину кольца обделки $t_{неп} = 6 \text{ мин}$; время устранения отказов за цикл $t_{ун} = 3 \text{ мин/цикл}$; время простоев по эксплуатационно-организационным причинам (за цикл) $t_{зо} = 3 \text{ мин}$.

12. Рассчитать техническую и эксплуатационную скорость бурения для бурового станка БК-2П с бурильной головкой – перфоратором ПК-60А. Расчётные данные: энергия удара перфоратора $A = 95$ Дж; частота ударов $n = 45$ с⁻¹; диаметр шпура $d = 56$ мм; коэффициент крепости пород $f = 14$; декремент затухания энергии силового импульса $\alpha = 0,05$; глубина шпура $L = 4,6$ м; коэффициент готовности $k_2 = 0,89$; число бурильных машин на установке $R = 2$; $k_o = 0,8$; стойкость резца (коронки) на одну заточку $B = 28$ м; ; скорость обратного хода бурильной головки $v_{ох} = 16$ м/мин; время замены резца (коронки) $T_3 = 5$ мин; время наведения бурильной машины с одного шпура (скважины) на другой $T_n = 1,5$ мин; время забуривания шпура (скважины) $T_{зб} = 1$ мин; число шпуров в забое $m = 44$; длительность смены $T_{см} = 360$ мин; время на подготовительно-заключительные операции $T_{пз} = 44$ мин; время организационных простоев $T_{он} = 26$ мин; время перегона установки $T_n = 30$ мин.

13. Определить эксплуатационную производительность Q , проходческого комбайна 4ПП2 со стреловидным исполнительным органом. Исходные данные: скорость перемещения коронки $V_k = 2,1$ м/мин; ширина захвата коронки $B_3 = 0,95$ м; минимальный диаметр коронки $D_{min} = 0,55$ м; максимальный диаметр коронки $D_{max} = 0,95$ м; коэффициент использования коронки по диаметру $k_d = 0,9$; сечение выработки в проходке $S_{np} = 15$ м²; шаг установки рам крепи $l = 1$ м; коэффициент организации работ $k_{op} = 1,3$; время несовмещенных вспомогательных операций $T_{во} = 55$ мин; время простоев по эксплуатационно-организационным причинам $T_{зо} = 16$ мин; продолжительность смены $T_{см} = 6$ ч; $T_{мол}$ – время ежесменного технического обслуживания комплекса, $T_{мол} = 0,5$ часа; T_{pn} – время регламентированного перерыва, $T_{pn} = 0,33$ часа.

14. Рассчитать техническую и эксплуатационную скорость бурения для бурового станка ПБУ-80М с бурильной головкой – перфоратором ПК75А. Расчётные данные: энергия удара перфоратора $A = 176$ Дж; частота ударов $n = 37$ с⁻¹; диаметр шпура $d = 40$ мм; коэффициент крепости пород $f = 16$; декремент затухания энергии силового импульса $\alpha = 0,04$; глубина шпура $L = 20$ м; коэффициент готовности $k_2 = 0,9$; число бурильных машин на установке $R = 1$; $k_o = 1$; стойкость резца (коронки) на одну заточку $B = 20$ м; время навинчивания одной штанги $t_n = 0,5$ мин; время развинчивания одной штанги $t_p = 1$ мин; длина штанги $l = 1,22$ м; время замены резца (коронки) $T_3 = 4$ мин; время наведения бурильной машины с одного шпура (скважины) на другой $T_n = 5$ мин; время забуривания шпура (скважины) $T_{зб} = 1$ мин; число шпуров в забое $m = 14$; длительность смены $T_{см} = 360$ мин; время на подготовительно-заключительные операции $T_{пз} = 40$ мин; время организационных простоев $T_{он} = 60$ мин; время перегона установки $T_n = 30$ мин.

15. Рассчитать основные показатели, производительность и скорость бурения бурового станка НКР100М с пневмударником ПП105-2,4. Расчётные данные: энергия удара $A = 93,2$ Дж; частота ударов $n = 28$ с⁻¹; диаметр долота $d = 105$ мм; коэффициент крепости пород $f = 14$; коэффициент падения скорости бурения с глубиной скважины $\beta = 0,0004$ м⁻¹; глубина скважины $L = 40$ м; коэффициент готовности станка $k_2 = 0,9$; стойкость долота на одну заточку $B = 15$ м; время навинчивания одной штанги $t_n = 0,5$ мин; время развинчивания одной штанги $t_p = 1$ мин; длина штанги $l = 1$ м; время замены долота $T_3 = 4$ мин; время наведения станка на скважину $T_n = 4$ мин; время забуривания скважины $T_{зб} = 1$ мин; число скважин в забое $m = 14$; длительность смены $T_{см} = 360$ мин; время на подготовительно-заключительные операции $T_{пз} = 20$ мин; время организационных простоев $T_{он} = 10$ мин; время перегона станка $T_n = 20$ мин.

16. Определить машинное время работы комбайна по добыче t_p , коэффициент совершенства схемы работы оборудования комплекса k_c , эксплуатационную производительность Q , для очистного комбайнового комплекса КМ138, В состав комплекса входит комбайн РКУ13. Расчётные данные: вынимаемая мощность пласта $m = 1,8$ м; длина лавы $L = 180$ м; ширина захвата очистного комбайна $B_z = 0,63$ м; плотность угля $\gamma = 1,35$ т/м³; скорость подачи комбайна $V_n = 5$ м/мин; затраты времени на выполнение вспомогательных операций (концевых, маневровых, по зачистке забоя) $t_{\omega} = 30$ мин (за один рабочий цикл); коэффициент готовности, отражающий уровень надёжности оборудования комплекса $k_z = 0,82$; коэффициент непрерывности работы комплекса, учитывающий простои по организационным и эксплуатационным причинам $k_{z.o} = 0,90$.

17. Рассчитать площадь разрабатываемой груди забоя S , время цикла по отработке забоя на ширину обделки T_u , число циклов по отработке забоя на ширину кольца крепи n , коэффициент технически возможной непрерывной работы комплекса по проходке и сооружению тоннеля k_m , – коэффициент непрерывности работы комплекса в процессе эксплуатации k_s , теоретическую, техническую и эксплуатационную производительность проходческого щитового комплекса КТ1-5,6Э. Расчётные данные: глубина врезания лопаты в грунт данной категории $hf = 0,25$ м; диаметр щита $D_{щ} = 5,63$ м; время цикла по отработке забоя на глубину (hf) врезания $t_z = 16$ мин; ширина обделки $B = 0,75$ м; несовмещенное с разработкой забоя и другими операциями время на откатку вагонеток и подачу блоков обделки $t_{mp} = 20$ мин; время установки кольца обделки $t_{кр} = 10$ мин; не совмещенное время тампонажных работ $t_{там} = 40$ мин; время передвижки щита на ширину кольца обделки $t_{пер} = 4$ мин; время устранения отказов за цикл $t_{yn} = 2$ мин/цикл; время простоев по эксплуатационно-организационным причинам (за цикл) $t_{\omega} = 3$ мин.

Порядок выполнения и оформления контрольной работы

1. Производят все указанные в задании вычисления.
2. Оформляют и защищают контрольную работу.

Контрольная работа должна состоять из титульного листа с указанием ее названия, автора и руководителя; краткой теории вопроса; сводки результатов и выводов.

При выполнении графических построений и таблиц на компьютере приводятся их распечатки.

Все расчеты оформляются в виде формулы в общем виде, ее числовое выражение и полученный результат с указанием размерности.

МЕТОДИЧЕСКИЕ РЕКОМЕНДАЦИИ К ВЫПОЛНЕНИЮ ПРАКТИЧЕСКИХ РАБОТ ПО ДИСЦИПЛИНЕ ОСВОЕНИЕ РАБОЧЕЙ ПРОФЕССИИ «СЛЕСАРЬ ПО РЕМОНТУ И ОБСЛУЖИВАНИЮ ОБОРУДОВАНИЯ»

ПРАКТИЧЕСКАЯ РАБОТА № 1

ВЫБОР СПОСОБА И ТЕХНОЛОГИЧЕСКОЙ СХЕМЫ ПРОВЕДЕНИЯ ГОРНОЙ ВЫРАБОТКИ

Цель работы: приобретение студентами практических навыков по выбору формы и размеров поперечного сечения горизонтальных и наклонных выработок.

Задачи работы:

- выбор формы поперечного сечения горной выработки;
- определение размеров поперечного сечения горной выработки геометрическим и аналитическим способами;
- проверка горной выработки по количеству и допустимой скорости движения воздуха.

Нормативная база:

Федеральные нормы и правила в области промышленной безопасности "Правила безопасности при ведении горных работ и переработке твердых полезных ископаемых" Приказ Ростехнадзора от 11.12.2013 № 599 (ред. от 21.11.2018) (ФНиП ПБ при ВГР и ПТПИ)

1. ТЕОРЕТИЧЕСКИЕ СВЕДЕНИЯ

1.1. Выбор формы и определение размеров поперечного сечения горизонтальных и наклонных выработок

При выборе формы поперечного сечения горной выработки учитывают следующие факторы:

- физико-механические свойства пересекаемых пород;
- величину горного давления и его направление;
- размеры выработки;
- назначение и срок службы выработки;
- конструкцию и материал крепи.

При подземной разработке месторождений полезных ископаемых наибольшее распространение получили *прямоугольно-сводчатая, арочная и трапециевидная* формы поперечного сечения выработок.

Размеры поперечного сечения горной выработки в свету (ширина и высота) зависят от:

- назначения и формы поперечного сечения выработки;
- типа крепи (регламентирует зазоры между горношахтным оборудованием и крепью);
- габаритных размеров эксплуатационного горношахтного оборудования, перемещающегося в выработке;
- допустимыми зазорами между горношахтным оборудованием и крепью

(ФНиП ПБ при ВГР и ПТПИ п. 87-89)

- количества рельсовых путей (при наличии);
- способа перемещения людей по выработке;
- количества проходящего по выработке воздуха (ФНиП ПБ при ВГР и ПТПИ п. 156).

Размеры поперечного сечения горной выработки определяются двумя способами: *графическим* и *аналитическим*.

Для определения размеров поперечного сечения горной выработки *графическим* способом необходимы следующие исходные данные:

- тип и размеры транспортного и другого оборудования, перемещающегося в данной выработке;
- основные регламентируемые размеры: высота подвески контактного провода, расстояние от контактного провода до крепи, ширина прохода для людей и др.;
- регламентируемые зазоры между транспортным оборудованием и между последним и постоянной крепью;
- размеры некоторых выработок в свету (минимальная высота выработки прямоугольной и трапециевидной форм и др.).

Сущность графического способа определения размеров поперечного сечения выработки состоит в следующем.

1. На лист бумаги в масштабе наносят:

- максимальные габаритные размеры (высоту и ширину) транспортного и другого оборудования, работающего в данной выработке (электровоз, вагонетка, погрузочно-транспортная (доставочная) машина или бурильная установка и т.п.);
- зазоры и расстояния между отдельными транспортными машинами, между последними и постоянной крепью выработки, предусмотренные ФНиП ПБ при ВГР и ПТПИ.

2. Вокруг размещенных в сечении выработки транспортных машин очерчивают контур выработки, соответствующий принятой форме её поперечного сечения.

3. Используя формулы геометрии или эмпирические зависимости, находят площадь поперечного сечения и другие размеры выработки в свету.

На рисунке 1 показаны допустимые зазоры при выборе размеров поперечного сечения выработок.

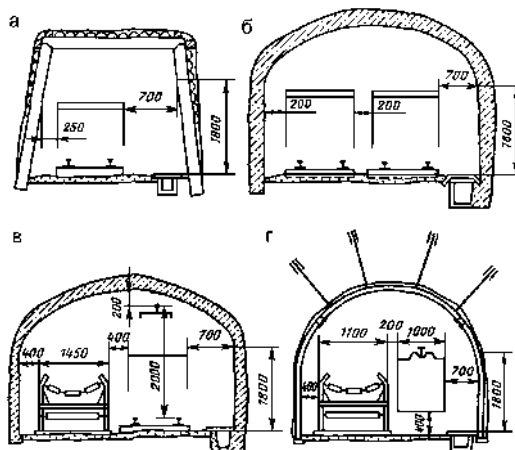


Рисунок 1 - Допустимые зазоры при выборе размеров поперечного сечения выработок: а – однопутевая; б – двухпутевая; в – однопутевая с ленточным конвейером; г – конвейерная с монорельсовым транспортом.

Области эффективного применения рудничных электровозов и вагонеток приведены в табл. 1.

Таблица 1 - Области эффективного применения рудничных электровозов и вагонеток

Производственная мощность рудника, млн.т./год	Ширина колеи, мм	Сцепной вес электровоза, кН	Вместимость вагонетки, м ³
До 0,3	600	70	0,7
0,3 ÷ 0,5	600 или 750	70 или 100	1,0 ÷ 2,2
0,5 ÷ 1,0	750	100	2,2 ÷ 2,5
1,0 ÷ 3,0	750	140	2,5 ÷ 4,0
Более 3,0	750 или 900	280	4,0 ÷ 9,5

Ширина горной выработки при использовании в ней самоходных машин (рис. 2) определяется по формуле:

$$B = a + A + C, \text{ мм.} \quad (1)$$

где а - ширина пешеходной дорожки, мм; А - ширина проезжей части, мм; С - минимальное расстояние между краем проезжей части и стенкой выработки, мм.

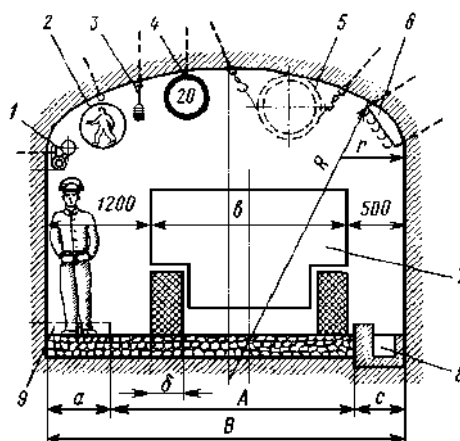


Рис. 2. Сечение транспортной выработки при эксплуатации в ней самоходных машин: 1 – магистрали сжатого воздуха и воды; 2 – знак "Пешеходная дорожка"; 3 – подвеска светильников; 4 - знак "Ограничение скорости"; 5 – вентиляционная труба; 6 – подвеска кабелей; 7 – самоходная машина; 8 – водоотливная канавка; 9 – тротуар; А – ширина проезжей части; В – ширина выработки в свету; а – ширина пешеходной дорожки; б – ширина машины; с – минимальное расстояние между краем проезжей части и стенкой выработки; δ – ширина профиля покрывки машины

Для определения размеров поперечного сечения горной выработки *аналитическим* способом необходимы следующие исходные данные:

- грузооборот полезного ископаемого в данной выработке;
- допустимая скорость движения воздуха по данной выработке.

Аналитический способ определения размеров поперечного сечения горной выработки сводится к проверке полученного графическим способом значения площади поперечного сечения выработки по допустимой **ФНиП ПБ при ВГР и ПТПИ** скорости движения воздуха:

$$Q_v / (\varphi S_{св}) \leq V_d, \text{ м/с}, \quad (2)$$

где Q_v - расход воздуха в выработке, $\text{м}^3/\text{с}$; φ - коэффициент, учитывающий загромождение выработки, доли ед. (принимается 0,8); $S_{св}$ - площадь поперечного сечения выработки в свету, м^2 ; V_d - максимально допустимая по ФНиП ПБ при ВГР и ПТПИ п. 156 скорость движения воздуха по выработке, м/с .

В случае несоблюдения условия (2) площадь поперечного сечения выработки необходимо увеличить.

Максимально допустимая скорость движения воздуха в выработках:

- в очистных и подготовительных выработках - 4 м/с ;
- в квершлагах, вентиляционных и главных откаточных штреках, капитальных уклонах - 8 м/с ;
- в остальных выработках - 6 м/с ;
- в главных вентиляционных штреках - 10 м/с .

Расход воздуха по разжижению вредных компонентов выхлопных газов самоходных машин с двигателями внутреннего сгорания, $\text{м}^3/\text{с}$:

$$Q_v = (k_n \cdot q_n \cdot n \cdot N_{дв}) / 60 \quad (3)$$

где k_n - коэффициент одновременности работы дизельных машин, доли ед. (1 машина $k_n=1$; 2 машины $k_n=0,9$; 3 и более $k_n=0,85$); q_n - норматив подачи количества воздуха на 1 л.с., $\text{м}^3/\text{мин}$ (принимается 5 $\text{м}^3/\text{мин}$ на 1 л.с.); n - количество одновременно работающих машин, шт; $N_{дв}$ - мощность ДВС, л.с.

Расход воздуха по суточной добыче, $\text{м}^3/\text{с}$:

$$Q_v = (q_v \cdot A_{сут} \cdot z) / 60 \quad (3)$$

где q_v - необходимое количества воздуха на 1 т суточной добычи, $\text{м}^3/\text{мин}$ (принимается $q_v = 1 \text{ м}^3/\text{мин}$); z - коэффициент запаса воздуха, доли ед ($z=1,2$).

Расход воздуха по другим выработкам определяется с учетом схемы вскрытия конкретного месторождения.

2. ПОРЯДОК ВЫПОЛНЕНИЯ РАБОТЫ

1. По лабораторным макетам и лекциям изучить формы поперечного сечения горизонтальных и наклонных выработок.

2. По заданным преподавателем исходным данным выбрать форму поперечного сечения выработки.

3. Определить необходимые размеры поперечного сечения выработки.
4. Проверить принятое сечение выработки по допустимой по ВГР и ПТПИ скорости движения воздуха. В случае, если расчётная скорость движения воздуха превысит допустимую, необходимо принять большее сечение выработки и повторить проверку.
6. Начертить в масштабе проектное поперечное сечение горной выработки.

Определение технической производительности ПДМ, автосамосвалов и их потребного количества

Техническая производительность ПДМ, т/ч

$$Q_{\text{ТД}} = 6 \cdot \frac{V_{\text{к}} \cdot k_{\text{НК}} \cdot 10 \cdot \gamma}{t_{\text{ц}} \cdot k_{\text{р}}}$$

где $V_{\text{к}}$ – объем ковша ПДМ, м³; $k_{\text{НК}}$ – коэффициент, учитывающий наполнение ковша, доли ед. ($k_{\text{НК}}=0,9$); $t_{\text{ц}}$ – продолжительность цикла, мин; γ – средний удельный вес руды (породы), т/м³; $k_{\text{р}}$ – коэффициент разрыхления руды, доли ед. (1,2-1,7).

$$t_{\text{ц}} = t_{\text{н}} + t_{\text{разг}} + k_{\text{д}} \cdot (t_{\text{г}} + t_{\text{п}})$$

где $t_{\text{н}}$ – время наполнения ковша, мин.; $t_{\text{разг}}$ – время разгрузки ковша, мин.; $t_{\text{г}}$ – время движения с грузом, мин; $t_{\text{п}}$ – время движения порожняком, мин; $k_{\text{д}}$ – коэффициент неравномерности движения, доли ед. ($k_{\text{д}}=1,2$)

$$t_{\text{н}} = 0,75 \cdot k_{\text{н}}$$

где $k_{\text{н}}$ – коэффициент, учитывающий выход негабарита, доли ед. ($k_{\text{н}}=1,2$)

$$t_{\text{разг}} = 0,5 \cdot k_{\text{м}}$$

где $k_{\text{м}}$ – коэффициент, учитывающий маневры при разгрузке, доли ед. ($k_{\text{м}}=1,4$)

$$t_{\text{г}} + t_{\text{п}} = 0,12 \cdot \frac{L_{\text{д}}}{V_{\text{ср}}}$$

где $L_{\text{д}}$ – длина доставки, м; $V_{\text{ср}}$ – средняя скорость движения ПДМ, км/ч.

$$V_{\text{ср}} = 0,575 \cdot L_{\text{д}}^{0,424} \cdot k_{\text{ду}}$$

где $k_{\text{ду}}$ – коэффициент, учитывающий дорожные условия, доли ед. ($k_{\text{ду}}=1$)

Эксплуатационная производительность ПДМ, т/смен

$$Q_{\text{д}} = Q_{\text{ТД}} \cdot k_{\text{г}} \cdot (T_{\text{см}} - T_{\text{пз}})$$

где $k_{\text{г}}$ – коэффициент использования ПДМ, доли ед. ($k_{\text{г}}=0,95$); $T_{\text{см}}$, $T_{\text{пз}}$ – продолжительность смены и пауз во время смены, ч. ($T_{\text{см}}=6\text{ч}, 7,2\text{ч}, 10,5\text{ч}, 12\text{ч}$.; $T_{\text{пз}} = 30 - 40\text{мин.}$ в формуле – в часах)

Количество одновременно работающих ПДМ на очистных работах

$$n = \frac{A_{\text{смен}}}{Q_{\text{д}}}$$

Принимается $n_{\text{общ}}=n+(2\text{ или }3\text{ машины на подготовительных и вспомогательных работках})$

Сменная эксплуатационная производительность автосамосвала, т/смен

$$Q_{\text{см}} = \frac{6 \cdot V_{\text{кз}} \cdot 10 \cdot \gamma \cdot k_{\text{НК}} \cdot k_{\text{г}} \cdot (T_{\text{см}} - T_{\text{пз}})}{t_{\text{р}} \cdot k_{\text{р}}}$$

где $V_{кз}$ – вместимость кузова, $м^3$; $K_{нк}$ – коэффициент использования грузоподъемности автосамосвала, доли ед. ($K_{нк}=1$); $T_{см}$ – продолжительность смены; $T_{пз}$ – продолжительность подготовительно-заключительных операций, ч; t_p – продолжительность одного рейса автосамосвала, мин.

$$t_p = t_n + t_{разг} + t_{ож} + k_d \cdot (t_{г} + t_{п})$$

где t_n – время наполнения кузова (погрузки автосамосвала), мин; $t_{разг}$ – время разгрузки автосамосвала, мин; $t_{ож}$ – время ожидания у пункта погрузки и выгрузки, мин; k_d – коэффициент неравномерности движения, доли ед.; $t_{г}$ – время движения с грузом, мин; $t_{п}$ – время движения без груза, мин.

$$t_n = \frac{V_{кз} \cdot K_{нк}}{Q_{пдм}}$$

где $Q_{пдм}$ – производительность ПДМ, $м^3/мин$.

$$t_{г} = 60 \cdot \frac{L_{тр}}{V_{г}}$$

где $L_{тр}$ – общая протяженность трассы, км., $V_{г}$ – скорость движения с грузом, км/ч – можно принимать 10км/ч)

Расчетное число автосамосвалов, шт.:

$$N_p = \frac{A_{смен}}{Q_{см}}$$

ПРАКТИЧЕСКАЯ РАБОТА № 2 РАЗРАБОТКА ПАСПОРТА БУРОВЗРЫВНЫХ РАБОТ

Цель работы: приобретение студентами практических навыков по проектированию паспорта буровзрывных работ (БВР) для горизонтальных и наклонных выработок.

Задачи работы:

- расчет удельного расхода взрывчатого вещества (ВВ) для конкретных горно-геологических условий;
- определение линии наименьшего сопротивления (ЛНС);
- составление паспорта БВР и определение балансов теоретического и фактического удельного расхода ВВ.

Нормативная база:

а) Федеральные нормы и правила в области промышленной безопасности "Правила безопасности при ведении горных работ и переработке твердых полезных ископаемых" Приказ Ростехнадзора от 11.12.2013 № 599 (ред. от 21.11.2018) (ФНиП ПБ при ВГР и ПТПИ);

б) Федеральные нормы и правила в области промышленной безопасности "Правила безопасности при взрывных работах" Приказ Ростехнадзора от 16.12.2013 N 605 (ред. от 30.11.2017) (ФНиП ПБ при ВР).

1. ТЕОРЕТИЧЕСКИЕ СВЕДЕНИЯ

Эффективность буровзрывных работ, т.е. качественное дробление породы, точное оконтуривание профиля выработки, снижение сейсмического влияния взрыва как фактора, обеспечивающего большую устойчивость выработки, кучная укладка породы у забоя после взрыва и повышение таких показателей, как коэффициент использования шпуров (к.и.ш.) и коэффициент излишка сечения (к.и.с.), зависит от правильного проектирования **параметров буровзрывных работ** (паспорта БВР).

Проектирование паспорта БВР включает:

1. выбора типа ВВ и средств взрывания;
2. определения расхода и величины заряда ВВ;
3. выбора конструкции зарядов ВВ;
4. установления числа, глубины и схемы расположения шпуров в забое.

Паспорт БВР рекомендуется разрабатывать в зависимости от инженерно-геологических условий заложения выработки, физико- механических свойств породы, ее трещиноватости и устойчивости, степени обводненности.

Расчет параметров буровзрывных работ

Методика расчета БВР предусматривает разработку выработки на полное сечение.

1) Определяют средний удельный расход ВВ, кг/м³:

$$q_c = \left(0.3 * \sqrt{f} + \frac{2}{\sqrt{S}} \right) * e * \psi * \omega \quad (1)$$

где f – коэффициент крепости породы по шкале проф. М.М. Протоdjяконова; S – площадь поперечного сечения выработки, м²; e – коэффициент работоспособности ВВ (табл. 1.); ψ – коэффициент влияния плотности заряжания (табл. 2); ω – коэффициент

структуры и трещиноватости горных пород (табл. 3)

Таблица 1 - Коэффициент работоспособности ВВ – e

Наименование ВВ	e	Наименование ВВ	e
Аммонит №1 скальный	0,8	Гранулит АС-4В	0,9
	1		8
Аммонал №3 скальный	0,8	Аммонит №6 ЖВ	1,0
	0		0
Детонит М	0,8	Граммонит 79/21-Б	1,0
	2		0
Граммонал А-8	0,8	Динафталит	1,0
	0		8
Гранулит АС-8В	0,8	Гранулит М	1,1
	9		3
Аммонал	0,9	Аммонит ПЖВ-20	1,2
	1		0

Таблица 2 - Коэффициент влияния плотности заряжения - ψ

Способ заряжения	ψ
Заряжение обычными патронами ВВ	1.10
Заряжение с раздавливанием пластичных патронов ВЗ	1.15
Заряжение россыпными ВВ	1.00

Таблица 3 - Коэффициент структуры и трещиноватости горных пород - ω

Горно-геологическая характеристика пород	ω	f
Монолитные, плотные	1,9.. .2,0	18... 20
Монолитные, с жильными включениями, ослабляющими массив в зонах контакта	1,8.. .1,9	14... 10
Не трещиноватые, с перпендикулярными к продольной оси тоннеля напластованиями	1,6.. .1,8	10... 14
Без видимых трещин с параллельными или наклонными до 70° напластованиями к продольной оси тоннеля	1,4.. 1,6	8...1 0
Слаботрещиноватые (до 2 трещин на 1 м ² забоя)	1,0.. .1,4	6...8
Трещиноватые (от 2 до 5 трещин на 1 м ² забоя)	0,8.. .1,0	4...6
Сильнотрещиноватые (свыше 5 трещин на 1 м ² забоя)	0,6.. .0,8	2...4

2) Вычисляют линию наименьшего сопротивления (л.н.с.) отбойных шпуров, м:

$$w_0 \approx 52 * k_3 * d * \sqrt{\rho_{ВВ} / (\rho * e * \omega)} \quad (2)$$

где k_3 - коэффициент структуры и трещиноватости горных пород зажима (табл. 4);
 d - диаметр заряда ВВ, м; $\rho_{ВВ}$ - плотность ВВ в патронах (при зарядании), кг/м³ (табл. 5);
 ρ - расчетная плотность породы, кг/м³ (табл. 6)

Таблица 4 - Коэффициент структуры и трещиноватости горных пород зажима - k_3

Площадь сечения выработки, м ²	Менее 20	20...50	Более 50
k_3	0,7	0,8	0,9

Таблица 5 - Плотность ВВ в патронах

ВВ	Наименование	кг/м ³	ВВ	Наименование	кг/м ³
скальный	Аммонит №1	1450...1580	20	Аммонит ПЖВ-	1050...1200
	Аммонал № 3	900...1100		Аммонит Т-19	1050...1200
	Аммонал	950...1150		Граммонал А-8	1000...1250
	Детонит М	950...1200		Грану лит АС-8В	1000...1200
	Аммонит 6 ЖВ	1000...1200		Гранулит АС-4В	1000...1.20
	Динафталит	1000...1150		Граммонит 79/21-Б	1000...1250

Таблица 6 - Расчетная плотность породы

Коэффициент крепости породы, кг/м ³	2...3	4...6	7...9	10...14	15 и более
Расчетная плотность породы	210	250	2750	2900	3000
	0	0			

Таблица для определения балансов

Название группы, № шпуров	-во шпуров	Масса ВВ в группе шпуров	Площадь группы, м ²	Объем, м ³	q_c , кг/м ³	q_ϕ , кг/м ³
	по черте	2,5 кг в одном шпуре*к-	по чертежу	площадь*длину шпура	φ	масса ВВ в группе/о

	<i>жу</i>	<i>во шпуров</i>				<i>бъем</i>
1) Врубовые 1-4		10	0,25	0,		= 10/0,75
2) Отбойные 5-18	3	32, 5		75		
3) Оконтуривающие 19-39	0	60				

В практике обычно принимают расстояние между шпурами и рядами шпуров одинаковыми, равными ЛНС.

2. ПОРЯДОК ВЫПОЛНЕНИЯ РАБОТЫ

1. По лабораторным макетам и лекциям изучить примеры паспортов БВР.
2. По заданным преподавателем исходным данным рассчитать удельный расход ВВ и ЛНС.
3. Построить графически паспорт БВР.
4. Определить балансы теоретического и фактического удельного расхода ВВ.

ПРАКТИЧЕСКАЯ РАБОТА № 3 «ВЫБОР ГОРНОПРОХОДЧЕСКОГО ОБОРУДОВАНИЯ И РАСЧЁТ ЕГО ПРОИЗВОДИТЕЛЬНОСТИ»

Цель работы: приобретение студентами практических навыков по выбору горнопроходческого оборудования и расчёту его производительности.

Задачи работы:

- выбор способа и технических средств бурения шпуров;
- расчет производительности бурения шпуров;
- выбор технических средств погрузки породы;
- расчет производительности погрузки породы;
- выбор технических средств зарядания шпуров и возведения постоянной крепи.

1. ТЕОРЕТИЧЕСКИЕ СВЕДЕНИЯ

1.1. Выбор технических средств бурения шпуров

При выборе технических средств бурения шпуров на первом этапе, исходя из крепости и абразивности (табл. 1) горного массива, выбирается рациональный способ бурения шпуров (табл. 2).

Таблица 1- Классификация горных пород по абразивности

Абразивность пород			Характерные породы
Класс	Степень	Показатель, мг	
I	Весьма малоабразивные	Менее 5	Известняк, каменная соль, каменный уголь
II	Малоабразивные	5 ÷ 10	Аргиллиты, глинистые сланцы, углистые алевролиты

III	Ниже средней абразивности	11 ÷ 18	Песчаники, алевролиты, тонкозернистые магматические породы
IV	Средней абразивности	19 ÷ 30	Песчаники прочные, диабазы, мелкозернистые магматические породы
V	Выше средней абразивности	31 ÷ 45	Песчаники крупнозернистые, габбро, скарны, гнейсы
VI	Повышенной абразивности	46 ÷ 65	Крупнозернистые граниты, кварцевые порфириты
VII	Высокой абразивности	66 ÷ 90	Порфириты, граниты, диориты
VIII	В высшей степени абразивные	Более 90	Корундосодержащие породы

Таблица 2 - Способы бурения и рекомендуемые параметры буровых машин

Способ бурения	Свойства горного массива		Осевое усилие, кН	Частота вращения, с ⁻¹	Энергия ударов, Дж Частота ударов, с ⁻¹
	коэффициент крепости	класс абразивности			
1. Вращательный: - твердосплавными резцами - алмазными коронками - шарошечными долотами	до 12 10 ÷ 18 8 ÷ 14	I - II	до 18 3 ÷ 5 15 ÷ 20	2 ÷ 12 до 50 5 ÷ 10	-
2. Вращательно-ударный	6 ÷ 16	I - III	10 ÷ 20	2 ÷ 4	$\frac{40 \div 80}{40 \div 60}$

3. Ударно-поворотный	6 ÷ 20	I - VIII	1, 1 ÷ 2	1 ÷ 1,5	$\frac{30 \div 200}{30 \div 50}$
4. Ударно-вращательный	6 ÷ 20	I - VI	5 ÷ 10	2 ÷ 5	$\frac{80 \div 200}{33 \div 90}$

На втором этапе, принимая во внимание диаметр и длину шпура, определяют возможные варианты буровых машин (табл. 3).

Таблица 3 - Выбор способа бурения, типа бурильных машин и установочных приспособлений

Коэффициент крепости пород	Способ бурения	Тип бурильных машин и установочных приспособлений
До 12	Вращательный	Ручные и колонковые электросвёрла, навесное бурильное оборудование на погрузочных машинах, бурильные установки с бурильными машинами, типа БУЭ, МБЭ-1, БКГ-2
6 ÷ 16	Вращательно-ударный	Бурильные установки с бурильными машинами БГА-1М или 1100-1-1М
6 ÷ 20	Ударно – поворотный	Ручные (ПР), переносные (ПП) и телескопные (ПТ) перфораторы, переносные бурильные установки (УПБ-1, ЛПК-1У и др.)
6 ÷ 20	Ударно – вращательный	Колонковые перфораторы, бурильные установки с колонковыми пневматическими перфораторами ПК60, ПК75, СОР или гидроперфораторами.

В связи с высокой крепостью пород на рудных шахтах в основном применяют шахтные бурильные установки (типа Sandvik DD, Ахега, Boomer, УБШ) на рельсовом или пневмоколёсном ходу.

Выбор бурильной установки

При выборе бурильной установки необходимо руководствоваться следующими положениями:

- способ бурения бурильной машины должен соответствовать крепости и абразивности пород в обуриваемом забое;
- размеры зоны бурения должны быть больше или равны высоте и ширине обуриваемого забоя;
- наибольшая длина шпуров по технической характеристике бурильной машины (установки) должна соответствовать максимальной длине шпуров (по паспорту БВР);
- ширина бурильной установки не должна превышать ширину применяемых транспортных средств (электровоза, вагонеток, погрузочно-транспортных машин, автосамосвалов и т.д.).

Для окончательного выбора конкретной бурильной установки используют следующие критерии:

- безопасные условия труда бурильщика;
- более высокий уровень механизации и автоматизации вспомогательных операций;
- максимальные скорость бурения и сменная производительность;
- минимальная стоимость бурения с учетом амортизационных отчислений, заработной платы и расхода материалов.

Выбор бурового инструмента

Выбор бурового инструмента можно производить по табл. 4 и 5.

Таблица 4 - Выбор буровых штанг для перфораторного бурения

Диаметр шпура (скважины), мм	Рекомендуемые	
	диаметр штанги, мм	тип резьбы
35 ÷ 38	22	Круглая
41 ÷ 45	25	Круглая
48 ÷ 64	32	Круглая
64 ÷ 89	38	Круглая или трапецевидная
76 ÷ 115	44	Трапецевидная
89 ÷ 127	51	Круглая или трапецевидная

Таблица 5 - Области применения коронок для перфораторного бурения

Диаметр коронки, мм	Энергия удара перфоратора (Дж), до
32 ÷ 43	63,74
43 ÷ 65	88,26
65 ÷ 85	147,1

1.2. Расчёт технологических параметров буровых машин

Машины вращательно-ударного бурения

1. Угол поворота бура между его ударами:

$$\varphi = (0,5 A_y + 5) - 0,7 f, \text{ градус}, \quad (1)$$

где A_y - энергия удара поршня-ударника, Дж; f – коэффициент крепости пород.

2. Число ударов бура за один его оборот:

$$m = 360 / \varphi, \text{ об}^{-1}. \quad (2)$$

3. Рациональная частота ударов бура:

$$z = 33 + 5000 f / A_y^2, \text{ Гц}. \quad (3)$$

4. Рациональная частота вращения бура:

$$n_{вр} = 60 z / m, c^{-1}. \quad (4)$$

5. Крутящий момент на буре:

$$M = 500 - 25 f, Н \cdot м. \quad (5)$$

6. Оптимальное осевое усилие.

Рекомендуется в пределах: $P_{ос} = 6 \div 12$ кН.

7. Максимальное осевое усилие.

Рекомендуется в пределах: $P_{max} = 15 \div 20$ кН.

8. Удельная объёмная работа разрушения:

$$E_{об} = 50 (f - 6), Дж/см^3. \quad (6)$$

9. Начальная скорость бурения:

$$V_H = 0,1 (20 - f), м/мин. \quad (7)$$

*Бурильные машины ударно-поворотного бурения
(ручные и переносные перфораторы)*

1. Оптимальное осевое усилие:

Рекомендуется в пределах: $P_{ос} = 5 \div 8$ кН.

2. Оптимальная частота вращения (для шпуров и скважин диаметром $d = 35 \div 80$ мм):

$$n_{вр} = 145 / d, c^{-1}. \quad (8)$$

3. Средняя механическая скорость бурения переносными перфораторами:

$$V_H = \frac{13,4 A_y z}{d^2 \sigma_{сж}^{0,59}}, м/мин; \quad (9)$$

$$V_H = \frac{3,36 A_y z}{d^2 \sigma_{разд}^{0,59}}, м/мин; \quad (10)$$

$$V_H = \frac{7,5 A_y z}{d^2 P_k^{0,484}}, м/мин, \quad (11)$$

где A_y и z - соответственно энергия удара (Дж) и частота ударов (Гц) поршня-ударника; $\sigma_{сж}$, $\sigma_{разд}$ - временное сопротивление пород соответственно сжатию и раздавливанию, МПа; d - диаметр шпура, мм; P_k - контактная прочность пород, МПа.

4. Теоретическая скорость бурения шпура (скважины) на глубине L :

$$V_{теор.L} = V_H e^{-\alpha L}, м/мин, \quad (12)$$

где α - показатель снижения скорости бурения выносными бурильными головками с

глубиной скважины (декремент затухания), м⁻¹):

	Тип перфоратора				
	ПП 54В	П К60	П К75	Г ПЗ	
1	Декремент затухания, α, м ⁻¹	0,2 4	0 ,05	0 ,04	0 ,02

5. Средняя скорость бурения шпура (скважины) до глубины L:

$$V_{\text{ср}} = \frac{V_{\text{н}}(1-e^{-\alpha L})}{\alpha L}, \text{ м/мин.} \quad (13)$$

Бурильные машины ударно-вращательного бурения

1. Оптимальная частота вращения бурового инструмента (для шпуров и скважин диаметром d = 35 ÷ 80 мм):

$$N_{\text{вр}} = 145 / d, \text{ с}^{-1}. \quad (14)$$

2. Оптимальное осевое усилие.

Рекомендуется в пределах: P_{ос} = 5 ÷ 8 кН.

3. Начальная механическая (теоретическая) скорость бурения:

$$V_{\text{н}} = \frac{3A_{yz}}{d^2 f}, \text{ м/мин.} \quad (15)$$

Остальные параметры определяются по формулам (12) и (13).

Производительность бурильных установок

1. Техническая производительность бурильной установки:

$$Q_{\text{тех}} = \frac{60K_{\text{г}}RK_{\text{о}}}{\frac{\alpha L}{V_{\text{н}}(1-e^{-\alpha L})} + \frac{1}{V_{\text{ох}}} + \frac{T_{\text{з}}}{B} + \frac{T_{\text{н}}+T_{\text{зб}}}{L}}, \text{ м}^3/\text{ч}, \quad (16)$$

где K_г = 0,9 - коэффициент готовности установки; R - количество бурильных машин на бурильной установке; K_о - коэффициент одновременности работы бурильных машин, принимается в зависимости от их количества:

о		,8	,7

V_{ох} - скорость обратного хода бурильной головки, м/мин (V_{ох} = 5 ÷ 6 м/мин); T_з - продолжительность замены коронки, мин (0,7 ÷ 1,0 мин); B - стойкость коронки на одну заточку, м (B = 15 ÷ 50 м в зависимости от крепости пород); T_н - продолжительность наведения бурильной головки на очередной шпур, мин (T_н = 0,5 ÷ 1,0); T_{зб} - продолжительность забуривания шпура, мин (T_{зб} = 1 ÷ 2); L - глубина шпура, м (определяется техническими возможностями бурильной установки).

2. Эксплуатационная производительность бурильной установки:

$$Q_3 = \frac{(T_{см} - T_{пз} - T_{оп}) K_f K_o R}{\frac{\alpha L}{V_H(1 - e^{-\alpha L})} + \frac{1}{V_{ок}} + \frac{T_3}{B} + \frac{T_{п} + (T_H + T_{зб}) m}{mL}} \text{ м/смен.}, \quad (17)$$

где $T_{пз}$ - продолжительность подготовительно-заключительных операций, ч (можно принимать $T_{пз} = 15 \div 20$ мин); $T_{оп}$ - продолжительность простоев по организационным причинам, мин (можно принимать $T_{оп} = 20 \div 40$ мин); $T_{п}$ - время перегона установки из одного в другой забой, мин (при работе бурильной установки в одном забое $T_{п} = 0$); m - число шпуров в забое.

1.4. Выбор погрузочных машин

Погрузка горной массы является одним из наиболее трудоёмких процессов проходческого цикла и занимает 30 ÷ 40 % его продолжительности.

Для погрузки горной массы применяют погрузочные машины двух типов: ковшовые (периодического действия) и с нагребающими лапами (непрерывного действия). На рудных шахтах наибольшее распространение получили погрузочные машины на рельсовом ходу с прямой задней разгрузкой ковша, на пневмоколесном ходу – с боковой погрузкой.

Погрузочные машины ступенчатой погрузкой горной массы позволяют использовать вагонетки различной вместимости и обеспечивают их равномерную загрузку без ручного разравнивания.

Погрузочные машины непрерывного действия имеют ступенчатую погрузку горной массы и гусеничный ход.

Для повышения эксплуатационной производительности погрузочных машин широко применяются ленточные перегружатели.

Основными критериями выбора погрузочных машин являются:

- крепость и абразивность горного массива;
- слеживаемость, обводненность и кусковатость горной массы;
- ширина, высота и площадь поперечного сечения горной выработки;
- вид применяемой энергии;
- наличие рельсовых путей и их число.

Погрузочная машина должна обеспечивать максимальный уровень механизации погрузки породы, высокую производительность труда и заданную скорость проведения выработки с минимальной стоимостью.

Для погрузки абразивной горной массы любой крепости следует применять машины периодического действия.

Если неабразивная горная масса не обводнена, не склонна к слеживаемости, а коэффициент ее крепости не превышает $f = 16$, целесообразно применять более производительные машины непрерывного действия.

При выборе погрузочной машины периодического действия на рельсовом ходу необходимо руководствоваться следующими соображениями:

- ширина фронта погрузки машины не должна быть меньше ширины выработки вчерне (в проходке) по почве во избежание ручной уборки породы у боков выработки; разница ширины фронта погрузки и ширины выработки по почве допускается не более чем на 20 %;
- высота машины в рабочем положении (максимальная высота) должна быть меньше высоты выработки от головки рельсов до кровли (при отсутствии крепи) или до крепи не менее чем на 5 см;
- ось выработки в призабойной зоне должна совпадать с осью временного рельсового пути для использования всего фронта погрузки машины.

Высота выработки 1,8 м является достаточной для применения машин непрерывного действия, а наличие рельсовых путей не препятствует их применению.

Фронт погрузки машин на гусеничном ходу неограничен, вследствие чего их

применяют в двухпутевых выработках.

При проведении выработок небольшого сечения могут применяться погрузочные машины с навесным буровым оборудованием (буропогрузочные машины).

1.5. Расчёт производительности погрузочных машин периодического действия

1. Техническая производительность:

$$Q_{\text{тех}} = \frac{60V_{\text{к}}K_{\text{н}}\rho_{\text{г}}}{t_{\text{ц}}}, \text{ т/мин}, \quad (18)$$

где $V_{\text{к}}$ - ёмкость ковша погрузочной машины, м^3 ; $K_{\text{н}}$ - коэффициент наполнения ковша горной массы; $t_{\text{ц}}$ - продолжительность одного цикла движения ковша, с; $\rho_{\text{г}}$ - плотность разрыхленной горной массы, т/м^3 :

$$\rho_{\text{г}} = \rho_{\text{м}} / K_{\text{р}}, \text{ т/м}^3; \quad (19)$$

где $\rho_{\text{м}}$ - плотность пересекаемых выработкой пород в массиве, т/м^3 ; $K_{\text{р}}$ - коэффициент разрыхления пород:

$$K_{\text{р}} = 0,16\sqrt{f} + 1,34. \quad (20)$$

2. Коэффициент наполнения ковша:

$$K_{\text{н}} = K_{\text{т}} \cdot K_{\text{м}}, \quad (21)$$

где $K_{\text{т}}$ и $K_{\text{м}}$ - коэффициенты, учитывающие горно-геологические и горнотехнические условия (табл. 6 и 7).

Таблица 6 - Значение коэффициента $K_{\text{т}}$

Плотность разрыхленной горной массы, т/м^3 , $\rho_{\text{г}}$	Значение коэффициента $K_{\text{т}}$			
	Средняя кусковатость (мм) горной массы, $a_{\text{ср}}$			
	100	200	300	400
1,5	1	0,8	0,6	0,3
2	0,9	0,7	0,5	0,25
2,5	0,75	0,6	0,4	0,2
3	0,6	0,45	0,35	0,15

Таблица 7 - Значение коэффициента $K_{\text{м}}$

Сцепной вес машины, кН, $G_{\text{сц}}$	Значение коэффициента $K_{\text{м}}$			
	Средняя кусковатость (мм) горной массы, $a_{\text{ср}}$			
	100	200	300	400
15 ÷ 30	0,4	0,3	0,25	0,15
30 ÷ 50	0,65	0,45	0,36	0,25

50 ÷ 70	0,85	0,65	0,45	0,35
=> 70	1	0,75	0,55	0,4

3. Эксплуатационная производительность погрузочной машины:

$$Q_3 = 3600 G_B / t_B, \text{ Т/час}; \quad (22)$$

$$t_B = t_{\Pi} + t_o + t_c, \text{ с}; \quad (23)$$

$$t_{\Pi} = \frac{1,1 G_B t_{\Pi}}{V_{\kappa} K_{\Pi} \rho_p}, \text{ с}; \quad (24)$$

$$t_o = \frac{2L}{V_{cp}} + t_{cц}, \text{ с}; \quad (25)$$

$$t_c = t_p / n, \text{ с}, \quad (26)$$

где G_B - грузоподъемность вагона, т; t_B - продолжительность погрузки одного вагона, с; t_o - продолжительность обмена вагоном, с; t_c - продолжительность смены состава, отнесенное к одному вагону, с; t_{Π} - продолжительность наполнения вагона, с; L - расстояние от машины до пункта обмена вагонов, м; V_{cp} - средняя скорость откатки вагонов, м/с (вручную 0,6 ÷ 1,0; электровозом - 1,5 ÷ 3,0); $t_{cц}$ - время на расцепку вагонов, прицепку к машине и прицепку к составу, с; t_p - временной интервал между подачей составов под погрузку, с (определяется удаленностью разминовки от забоя выработки); n - количество вагонов в составе (определяется схемой призабойного транспорта).

1.6. Расчёт производительности погрузочных машин непрерывного действия

1. Теоретическая производительность погрузочной машины:

$$Q = 60 F \cdot V_3, \text{ м}^3/\text{мин}, \quad (27)$$

где F - площадь сечения потока насыпного груза, забираемого из штабеля, м²; V_3 - средняя скорость захвата груза, м/с.

2. Приведенный угол откоса штабеля горной массы:

$$\varphi = \varphi_o \pm \beta, \text{ градус}, \quad (28)$$

где φ_o - усредненный абсолютный угол откоса штабеля горной массы, градус (определяется объемом и величиной разброса отбитой горной массы, и шириной выработки); β - угол наклона выработки, градус; «+» - при работе сверху вниз; «-» - при работе снизу вверх.

3. Коэффициент захвата погрузочной машины:

$$\Psi = \frac{K_B t g \phi}{\sqrt{\rho f \left(\frac{a}{h}\right)}}, \quad (29)$$

где K_B - коэффициент, учитывающий способ захвата груза (для бокового захвата K_B

= 0,68); ρ – плотность отбитой горной массы, т/м³; f - коэффициент крепости пород; a - средняя кусковатость горной массы, м (можно принимать $a = 0,15-0,2$); H - высота штабеля горной массы (определяется с учетом разброса породы), м.

4. Техническая производительность погрузочной машины:

$$Q_{\text{тех}} = \psi Q, \text{ м}^3/\text{мин.} \quad (30)$$

5. Чистое время погрузки всей породы в забое:

$$T_{\text{п}} = S_{\text{пр}} L_{\text{ш}} K_{\text{ш}} K_{\text{р}} / Q_{\text{тех}}, \text{ мин,} \quad (31)$$

где $S_{\text{пр}}$ - сечение выработки в проходке, м²; $L_{\text{ш}}$ - глубина шпуров, м; $K_{\text{ш}}$ - коэффициент использования шпуров; $K_{\text{р}}$ – коэффициент разрыхления пород.

6. Продолжительность маневрирования погрузочной машины:

$$T_{\text{м}} = \left(\frac{B}{L_3} - 1 \right) t_{\text{м}}, \text{ мин,} \quad (32)$$

где B - средняя ширина выработки, м; L_3 - ширина заходки (питателя) машины, м; $t_{\text{м}}$ - продолжительность одной перестановки машины, мин.

$$t_{\text{м}} = \frac{2L_{\text{ш}}K_{\text{ш}}K_{\text{р}} + \frac{H}{2tg\phi} + 4L_{\text{м}}}{V_{\text{м}}}, \text{ мин,} \quad (33)$$

где H – высота выработки в проходке, м; $L_{\text{м}}$ - полная длина машины, м; $V_{\text{м}}$ - скорость маневрового передвижения машины, м/мин.

7. Время вспомогательных операций:

$$T_{\text{в}} = t_1 + t_2, \text{ мин;} \quad (34)$$

$$t_1 = \left(\frac{SL_{\text{ш}}K_{\text{ш}}K_{\text{р}}}{zV_{\text{в}}} - 1 \right) \left(\frac{2L_{\text{отк}}}{V_{\text{отк}}} + t_{\text{обм}} \right), \text{ мин;} \quad (35)$$

$$t_2 = 2 L_{\text{м}} / V_{\text{м}}, \text{ мин,} \quad (36)$$

где t_1 - время простоя погрузочной машины на периоды обмена транспортных сосудов под погрузкой, мин; t_2 - время подхода машины к забою и ее отхода для производства буровзрывных работ, мин; z – число вагонеток в составе; $V_{\text{в}}$ – ёмкость вагонетки, м³; $L_{\text{отк}}$ – среднее расстояние откатки вагонеток, м; $V_{\text{отк}}$ – средняя скорость откатки, м/мин; $t_{\text{обм}}$ – продолжительность маневрирования на обменном пункте, мин; $L_{\text{м}}$ – расстояние отхода погрузочной машины от забоя, м (обычно $L_{\text{м}} = 30 \div 50$ м).

8. Полное расчетное время машинной погрузки:

$$T = T_{\text{п}} + T_{\text{м}} + T_{\text{в}}, \text{ мин.} \quad (37)$$

9. Эксплуатационная производительность погрузочной машины:

$$Q_{\text{э}} = 60 S_{\text{пр}} \cdot L_{\text{ш}} \cdot K_{\text{ш}} \rho / T, \text{ т/ч.} \quad (38)$$

1.7. Выбор погрузочно-транспортных машин

Для проведения подготовительных выработок различного назначения могут применяться погрузочно-транспортные машины двух типов: ковшово-бункерные (ПТМ) и ковшовые (ПДМ).

Машины типа ПТ имеют погрузочный ковш небольшой вместимости для загрузки кузова и предназначены для транспортирования горной массы на большие расстояния, чем машины типа ПД такого же типоразмера, но имеющие грузонесущий ковш.

Выбор погрузочно-транспортных машин можно производить по табл. 8 и 9.

Таблица 8 - Области применения ковшовых ПТМ

Параметры	Значение параметров				
Вместимость ковша	1 ÷ 2	2 ÷ 3	До 4	До 6	6 ÷ 8
Кондиционный кусок, м	0,25 ÷ 0,3	0,4 ÷ 0,5	0,5 ÷ 0,6	0,65 ÷ 0,8	0,9 ÷ 1,0
Параметры доставочных выработок:					
- площадь сечения, м ²	6	8,5	12	14	18
- высота, м	3,5 ÷ 4,0	5 ÷ 7	7 ÷ 10	6 ÷ 16	
- ширина, м	2,0 ÷ 3,1	3,2	3,7	4	4,2
- уклон, градус	12 ÷ 29	12 ÷ 26	15	15 ÷ 17	24
Длина доставки, м	100 ÷ 150	200	300	400	500

Таблица 9 - Области применения ковшово-бункерных ПТМ

Параметры	Значение параметров		
Вместимость ковша, м ³	1	2,5	6
Кондиционный кусок, м	0,2 ÷ 0,3	0,4 ÷ 0,5	0,5 ÷ 0,6
Параметры доставочных выработок:			
- площадь сечения, м ²	6	8,5	12
- высота, м	3,5	4	7 ÷ 8
- ширина, м	2,6	3,6	4
- уклон, градус	7 ÷ 12		
Длина доставки, м	150	300	600

1.8. Расчёт производительности ковшовых ПТМ

1. Техническая производительность ПТМ:

$$Q_{\text{тех}} = \frac{60V_{\text{к}}K_{\text{нк}}}{T_{\text{ц}}K_{\text{р}}}, \text{ м}^3/\text{ч}, \quad (39)$$

где $V_{\text{к}}$ - емкость ковша ПТМ, м³; $K_{\text{р}} = 1,4 \div 2,3$ – коэффициент разрыхления горной массы; $T_{\text{р}}$ - продолжительность цикла работы ПТМ, мин.; $K_{\text{нк}}$ - коэффициент наполнения ковша ПТМ, который принимается в зависимости от свойств руды:

Тип руды	Крупнокусковая	Влажная, сыпучая	Мелкая (до 50 мм)
Значение $K_{нк}$	0,8 ÷ 1,1	0,55 ÷ 0,7	0,55 ÷ 0,75

2. Продолжительность цикла работы ПТМ:

$$T_{ц} = t_{н} + t_{разг} + t_{р}, \text{ мин}; \quad (40)$$

$$t_{н} = 47,7 K_{п} d_{ср}^{3/2} / G, \text{ мин}; \quad (41)$$

$$t_{разг} = 0,133 G^{0,5}, \text{ мин}; \quad (42)$$

$$t_{р} = \frac{0,06L}{K_{сх}V_{г}} + \frac{0,06L}{K_{сх}V_{п}}, \text{ мин}, \quad (43)$$

где $t_{н}$ – продолжительность цикла наполнения ковша ПТМ, мин; $d_{ср}$ – средний диаметр погружаемого куска породы, м; $K_{п} = 1,25 \div 1,35$ – коэффициент, учитывающий увеличение продолжительности цикла черпания в зависимости от кусковатости горной массы; G – фактическая грузоподъемность ПТМ, т; $t_{разг}$ – продолжительность разгрузки ковша, мин; $t_{р}$ – продолжительность рейса ПТМ, мин; L – расстояние транспортирования горной массы, м; $V_{г}$, $V_{п}$ – средние скорости движения ПТМ с грузом и порожняком, км/ч (можно принимать $V_{г} = 10$, $V_{п} = 15$); $K_{сх}$ – коэффициент, учитывающий среднеходовую скорость движения машины:

Расстояние транспортирования L , м	≤ 300	> 300
Коэффициент $K_{сх}$	0,8	0,75

3. Эксплуатационная производительность ПТМ:

$$Q_{э} = Q_{тех} K_{и} (T_{см} - T_{пз}), \text{ м}^3/\text{смену}, \quad (44)$$

где $K_{и} = 0,8 \div 1,0$ – коэффициент использования грузоподъемности машины; $T_{см}$ – продолжительность смены, ч; $T_{пз} = 0,7 \div 0,8$ ч – продолжительность выполнения подготовительно-заключительных операций.

1.9. Расчёт производительности ковшово - бункерных ПТМ

1 Техническая производительность ПТМ:

$$Q_{тех} = \frac{60V_{б}K_{нб}}{T_{ц}K_{р}}, \text{ м}^3/\text{ч}. \quad (45)$$

2. Продолжительность цикла работы ПТМ:

$$T_{ц} = t_{н} + t_{разг} + t_{р}, \text{ мин}; \quad (46)$$

$$t_{н} = \frac{V_{б}K_{нб}t_{ц}K_{н}K_{нл}}{K_{нк}V_{к}}, \text{ Т/ч}, \quad (47)$$

где $t_{н}$ – продолжительность наполнения бункера ПТМ, мин; $t_{разг}$ – продолжительность разгрузки бункера, мин (можно принимать: для машин с опрокидным

бункером: $t_{разг} = 1 \div 1,66$, с донным конвейером: $t_{разг} = 2 \div 3$ мин); t_p - продолжительность рейса ПТМ, мин (см. формулу 43); $V_б$ - емкость бункера машины, m^3 ; $K_{нб}$ - коэффициент наполнения бункера (можно принимать: $K_{нб} = 0,75 \div 1,0$); $t_ц$ - продолжительность цикла ковша, мин (можно принимать: $t_ц = 0,12 \div 0,2$ мин); $K_м$ - коэффициент маневров в забое (можно принимать: $K_м = 1,2 \div 1,3$); $K_{нк}$ - коэффициент наполнения ковша (можно принимать: $K_{нк} = 0,8 \div 1,25$); $V_к$ - емкость ковша ПТМ, m^3 ; $K_{нг}$ - коэффициент, учитывающий наполнение ковша в зависимости от выхода негабарита:

Выход негабарита, $V_{нг}$, %	≤ 5	≤ 10	≤ 15	> 15
Коэффициент $K_{нг}$	1	1,2	1,3	1,4

3. Эксплуатационная производительность ПТМ.
 Определяется по формуле 44.

2. ПОРЯДОК ВЫПОЛНЕНИЯ РАБОТЫ

1. По каталогам горной техники и лекциям изучить конструкции и принципы действия горнопроходческого оборудования.
2. Обосновать и выбрать рациональный способ бурения.
3. Обосновать и выбрать буровую машину, буровой инструмент и бурильную установку.
4. Рассчитать технологические параметры буровой машины, техническую и эксплуатационную производительность бурильной установки.
5. Обосновать и выбрать погрузочную (или погрузочно-транспортную) машину, рассчитать её техническую и эксплуатационную производительность.
6. Обосновать и выбрать зарядчик и средства механизации возведения постоянной крепи.

ПРАКТИЧЕСКАЯ РАБОТА № 4 ВЫБОР И РАСЧЁТ ГОРНЫХ КРЕПЕЙ

Цель работы: приобретение студентами практических навыков по выбору видов крепи и расчету ее параметров.

Задачи работы:

- определение устойчивости горной выработки по энергетическому коэффициенту;
- выбор и расчет горной крепи выработки.

1. ТЕОРЕТИЧЕСКИЕ СВЕДЕНИЯ

1.1. Выбор типа крепи

Предварительно выбрать тип крепи можно по энергетическому коэффициенту запаса прочности пород на контуре горной выработки:

$$n_э = u_{см} / u_Г; \quad (1)$$

$$u_{см} = (K_Г u_{сж} + u_Г), \text{ МДж/м}^3; \quad (2)$$

$$u_Г = \rho g H, \text{ МДж/м}^3. \quad (3)$$

где $n_э$ – энергетический коэффициент запаса прочности пород на контуре горной выработки; $u_{см}$ – удельная энергоёмкость разрушения горного массива при сжатии, МДж/м³; $u_Г$ – удельная потенциальная энергия сил гравитации, МДж/м³; $K_Г$ – коэффициент снижения удельной энергоёмкости разрушения горного массива при сжатии при наличии в нём трещин (можно принимать $K_Г = 0,85-1,0$); $u_{сж}$ – удельная энергоёмкость разрушения горных пород при сжатии, МДж/м³, можно принимать $u_{сж} = 10 f$ (f – коэффициент крепости пород); ρ – плотность пород налегающей толщи, т/м³; $g = 9,81 \text{ м/с}^2$ – ускорение свободного падения; H – глубина заложения горной выработки, км.

Рекомендации по выбору типа крепи по энергетическому коэффициенту запаса прочности пород на контуре горной выработки приведены в таблице 1.

Таблица 1 - Выбор типа крепи по энергетическому коэффициенту запаса прочности пород

Значение энергетического коэффициента запаса прочности пород	Категория нарушенности горных пород	Рекомендации по выбору типа крепи
$n_э > = 20$	I	Крепёжь может отсутствовать. При наличии интенсивной трещиноватости, заполненной минеральным веществом меньшей прочности, чем породный массив, целесообразно применение тонкого слоя торкретбетона или полимербетона
$18 = < n_э < 20$		Крепёжь может отсутствовать. При наличии открытой

		трещиноватости целесообразно применение торкретбетона толщиной до 3 см
$12 = < n_3 < 18$	II	Целесообразно применение торкретбетона или набрызгбетона толщиной 3 ÷ 5 см
$4 = < n_3 < 12$		Целесообразно применение набрызгбетонной или комбинированной крепи из железобетонных стоек (сталеполимерных анкеров) и набрызгбетона
$3 = < n_3 < 4$	III	Целесообразно применение комбинированной крепи из анкеров и набрызгбетона или арочной металлической податливой крепи из спецпрофиля
$1 = < n_3 < 3$	IV	Целесообразно применение арочной металлической крепи из спецпрофиля или комбинированной крепи из анкеров и металлических рам
$n_3 < 1$		Целесообразно применение комбинированной крепи из анкеров и металлических рам с тампонажем пространства между крепью и горным массивом твердеющими материалами

1.2. Расчёт анкерной крепи

На рудных шахтах наибольшее распространение получила железобетонная, сталеполимерная, самозакрепляющаяся анкерная крепь.

1. Несущая способность стержня железобетонного или сталеполимерного анкера из условия его прочности на разрыв:

$$P_c = \pi r^2 R_p, \text{ МН}, \quad (4)$$

где r – радиус стержня анкерной крепи (рекомендуемый диаметр не менее 0,016 м), м; R_p – расчётное сопротивление материала стержня растяжению, МПа (табл. 2).

Таблица 2 - Расчётное сопротивление материала стержня растяжению

Сталь	Класс А - I	Класс А - II	Класс А - III
R_p , МПа	210	270	360

2. Несущая способность замка анкерной крепи из условия сдвига бетона (полимербетона) относительно стенок шпура:

$$P_3 = \pi d_{ш} \omega L_3 m, \text{ МН}, \quad (5)$$

где $d_{ш}$ - диаметр шпура, м; ω - удельное сцепление бетона (полимербетона) с породой, МПа (табл. 3); L_3 - длина заделки стержня крепи, м (в полимербетоне величину L_3 можно принимать равной $0,25 \div 0,3$ м, а в бетоне – не менее половины длины шпура); m - коэффициент, учитывающий условия работы замка крепи (табл. 4).

Таблица 3 - Удельное сцепление бетона и полимербетона с различными породами

Породы	Удельное сцепление с породой, ω , МПа	
	бетона с прочностью 50 МПа при водоцементном отношении 0,5	полимербетона
Известняки	1,0	3
Порфириты	1,1	н.д.
Гранодиориты	1,4	н.д.
Сланцы	1,0	$2 \div 2,5$
Скальные изверженные породы	1,0	3

Таблица 4 - Значения коэффициента, учитывающего условия работы замка крепи

Условия работы замка крепи:	сухой шпур	влажный шпур	капёж из шпура
Значение m	0,9	0,75	0,6

3. Расчётная несущая способность анкера:

$$P_a = \min (P_c, P_3), \text{ МН.} \quad (6)$$

4. Плотность расстановки анкеров в кровле выработки:

$$S_{кр} = \frac{q_n n_{п}}{P_a}, \text{ м}^{-2}, \quad (7)$$

где q_n – нормативная нагрузка на крепь со стороны кровли, МПа; $n_{п} = 1,2$ – коэффициент перегрузки.

$$q_n = \rho g \Delta R_p, \text{ кПа.} \quad (8)$$

$$\Delta R_p = (0,5 \cdot B) / \text{tg} \varphi, \text{ м.} \quad (9)$$

$$R_p = r \sqrt{1 + \frac{u_r}{u_{отр}}}, \text{ м.} \quad (10)$$

где ΔR_p - расстояние от контура выработки до трещины отрыва, м; R_p - расстояние от центра выработки до трещины отрыва, м; r – радиус горной выработки, м (принимается равным половине высоты выработки); B – ширина выработки вчерне, м; φ – угол внутреннего трения пород (можно принимать $38-42$ градуса).

5. Расстояние между анкерами, расположенными в кровле выработки по квадратной сетке:

$$a = 1/\sqrt{S_{кр}}, \text{ м.} \quad (11)$$

Это расстояние может составлять 0,9 ÷ 1,2 м и более.

6. Длина анкера в кровле:

$$L_a = \Delta R_p + L_{зг} + L_{п}, \text{ м,} \quad (12)$$

где $L_{зг} = 0,3 \div 0,4$ м – величина заглубления анкера в менее трещиноватую зону пород; $L_{п} = 0,05 \div 0,02$ м – длина выступающей части анкера, зависящая от его конструкции и толщины опорно-поддерживающих элементов.

Минимальная длина анкера составляет 1,2 м (см. ГОСТ 31559-2012), максимальная – 3 м (обычно $L_a = 1,8 \div 2,5$ м).

1.4. Расчёт бетонной крепи

1. Толщина крепи в замке свода.

Толщину крепи в замке свода можно определить по формулам проф. М.М. Протодьяконова или С.С. Давыдова:

$$d_0 = \frac{2,2 b_{выр}}{[\sigma_{сж}] \sqrt{f}} \sqrt{\frac{b_{выр}}{2 h_0}}, \text{ м;} \quad (13)$$

$$d_0 = 0,6 \sqrt{\frac{b_{выр}}{h_0}} \left(1 + \sqrt{\frac{b_{выр}}{f}} \right), \text{ м,} \quad (14)$$

где $b_{выр}$ – ширина выработки в свету, м; $\sigma_{сж}$ – расчётное сопротивление бетона сжатию, МПа (табл. 5); f – коэффициент крепости пород; h_0 – высота свода выработки в свету, м (можно принимать равной $h_0 = b_{выр}/3$).

Таблица 5 - Пределы прочности различных марок бетона

Марка бетона	50	00	50	00	50	00	00
Предел прочности, МПа	5	0	5	0	5	0	0
Предел прочности на осевое сжатие, МПа			1	3,5	5,5	7,5	1,5

Толщина крепи в замке свода должна быть не менее 200 мм.

$$2. \text{ Толщина стен крепи:} \quad t = (1,2 \div 1,5) d_0, \text{ м.} \quad (15)$$

Толщина стен крепи не должна быть менее 250 мм.

Типовыми паспортами крепления выработок для рудников цветной металлургии толщину монолитной бетонной крепи принимают по табл. 6.

Таблица 6 - Рекомендуемая толщина монолитной бетонной крепи с прочностью 15 МПа

Ширина выработки	Толщина бетонной крепи (мм) при коэффициенте крепости пород		
	3	4 ÷ 6	7 ÷ 8

В свету, м	В своде	В стенках	В своде	В стенках	В своде	В стенках
1800 ÷ 2400	170	200	170	200	170	200
2401 ÷ 3400	200	250	170	200	170	200
3401 ÷ 4400	200	300	200	250	170	250
4401 ÷ 4600	200	300	200	300	200	250
4601 ÷ 5000	250	350	200	300	200	250
5001 ÷ 5200	250	350	250	300	200	300
5201 ÷ 5400	300	400	250	300	200	300

Толщину фундамента принимают равной толщине стенок. Величина заглубления фундамента в почву выработки со стороны водоотливной канавки составляет 500 мм, с противоположной стороны – 250 мм.

1.5. Расчёт набрызгбетонной крепи

1. Толщина крепи для выработки прямоугольно-сводчатой формы шириной до 6 м:

$$\delta = 0,35 \sqrt{\frac{q_n}{m_b [\sigma_p]}}, \text{ м}, \quad (16)$$

где q_n – нормативная нагрузка со стороны кровли, МПа (см. формулу 12); m_b – коэффициент, учитывающий условия работы бетона (для неармированного набрызгбетона $m_b = 0,85$, для армированного – $m_b = 1,0$); $[\sigma_m]$ – расчётное сопротивление набрызгбетона растяжению, МПа (табл. 7).

Таблица 7 - Расчётное сопротивление набрызгбетона растяжению

Марка бетона	M200	M300	M400	M500
Предел прочности бетона на сжатие, МПа	20	30	40	50
Сопротивление набрызгбетона растяжению, МПа:				
- при наличии армирования	1,0	1,2	1,4	1,6
- при отсутствии армирования	0,75	1,0	1,2	1,35

Окончательно толщину слоя набрызгбетонной крепи необходимо принимать не менее 30 мм.

Свойства набрызгбетона приведены в табл. 8.

Таблица 8 - Свойства набрызгбетона

Марка бето	Расход цемен	Относительное содержание	Содержание цемента	Отскок материала от

на	та на 1 м ³ сухой смеси, кг	крупного заполнителя в сухой смеси	на 1 м ³ сухой смеси, кг	вертикальной поверхнос- ти, % от объёма
М30 0	250	0,2 ÷ 0,3	300 ÷ 350	10 ÷ 12
М40 0	300	0,3 ÷ 0,4	350 ÷ 400	12 ÷ 14
М50 0	350	0,4 ÷ 0,5	450 ÷ 520	16 ÷ 20

При расчётной толщине слоя набрызгбетонной крепи более 70 мм необходимо применять комбинированную крепь.

1.6. Расчёт комбинированной крепи

1. Длина анкера:

$$L_a = \frac{B}{\sqrt{f}} + K, \text{ м}, \quad (17)$$

где B – ширина выработки вчерне, м; f – коэффициент крепости пород; K – коэффициент, учитывающий ширину выработки (табл. 9).

Таблица 9 - Значения коэффициента, учитывающего ширину выработки

Ширина выработки, м	$\leq 3,5$	$> 3,5$
Значение коэффициента K	0,4 ÷ 0,5	0,15 ÷ 0,2

2. Интенсивность нагрузки на набрызгбетонную крепь при наличии анкеров:

$$q_n = 17 \cdot 10^{-8} a \rho g, \text{ МПа}, \quad (18)$$

где a – расстояние между анкерами (см. формулу 11), м; ρ – объёмная масса налегающих пород, кг/м³.

3. По формуле (20) определяется толщина набрызгбетонного покрытия. При этом минимальная толщина покрытия составляет 2 см.

1.7 Металлическая арочная податливая крепь

Расчётная схема металлической арочной податливой крепи приведена на рис. 2.1.

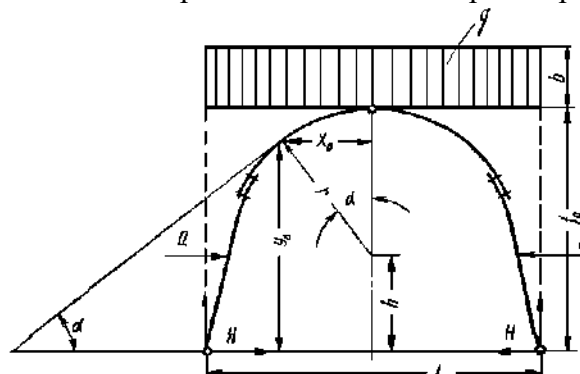


Рисунок 1 - Расчётная схема арочной податливой крепи

1. Предполагаемая высота свода естественного равновесия:

$$b_{CB} = \frac{a}{\operatorname{tg} \varphi}, \text{ м}, \quad (19)$$

где a – полупролёт выработки в проходке, м; φ – угол внутреннего трения пород, градус (можно принимать в пределах 38 – 42 градусов); $\operatorname{tg} \varphi$ – коэффициент внутреннего трения пород.

2. Интенсивность горного давления на 1 м ширины выработки:

$$q = b_{CB} L_{KP} \rho g, \text{ Н/м}, \quad (20)$$

где L_{KP} – расстояние между рамами (шаг расстановки крепи), м.

3. Упругий отпор боковых пород:

$$Q_y = 0,01 K_{OT} q, \text{ Н}, \quad (21)$$

где K_{OT} – коэффициент отпора боковых пород, можно принимать равным 6-7 - кратной величине площади поперечного сечения выработки в свету.

4. Горизонтальный распор:

$$H = \frac{q b_{ВЫР}^2}{8 h_{ВЫР}} - \frac{Q_y r}{h_{ВЫР}}, \text{ м}, \quad (22)$$

где $b_{ВЫР}$, $h_{ВЫР}$ – ширина основания и высота выработки в свету, м; r – радиус осевой дуги крепи, м.

5. Реакция опор:

$$A = B = 0,5 q b_{ВЫР}, \text{ Н}, \quad (23)$$

6. Координаты опасного сечения:

$$\text{- абсцисса:} \quad x_0 = \sqrt{r - \frac{(H + Q_y)^2}{q^2}}, \text{ м}, \quad (24)$$

$$\text{- ордината:} \quad y_0 = \sqrt{r^2 - x_0^2} + h, \text{ м}, \quad (25)$$

где h – расстояние от почвы выработки до центра верхней дуги.

7. Максимальный изгибающий момент:

$$M_{\max} = A \left(\frac{b_{ВЫР}}{2} - x_0 \right) - \frac{q}{2} \left(\frac{b_{ВЫР}}{2} - x_0 \right)^2 - H y_0 - Q_y (y_0 - h), \text{ Н м}, \quad (26)$$

8. Момент сопротивления арки:

$$W = 10^{-6} M_{\max} / [\sigma_{изг}], \text{ см}^3, \quad (27)$$

где $\sigma_{изг}$ – допустимое напряжение на изгиб металла ($\sigma_{изг} = 150 - 270$ МПа). Выбор крепи можно произвести по данным таблицы 10.

Таблица 10 – Выбор профиля рамы СВП

Номер профиля СВП	Площадь поперечного сечения выработки	Масса крепи, кг/м	Момент сопротивления относительно оси X – X, см ³
14	6 - 10	14,7	40,7
17	То же	17,1	50,3
19	До 11	19,2	61,3
22	10 - 15	21,9	74,8
27	15 - 20	27	100,2

9. Сила осевого сжатия

$$N_o = A \frac{x_o}{r} + q \left(\frac{b_{\text{выр}}}{2} - x_o \right) \frac{x_o}{r} - H \frac{(y_o - h)}{r} - Q_y \frac{(y_o - h)}{r}, \text{ Н} \quad (28)$$

10. Общее напряжение в опасном сечении

$$\sigma_o = \frac{M_{\text{max}}}{W_1} + \frac{N_o}{F_1}, \text{ МПа}, \quad (29)$$

где W_1 и F_1 - момент сопротивления и площадь сечения принятого спецпрофиля арки.

При соблюдении условия $\sigma_o > \sigma_{\text{и}}$ принятая арка не будет прочной. В этом случае следует уменьшить расстояние между арками или применить спецпрофиль с большими значениями W_1 и F_1 .

2. ПОРЯДОК ВЫПОЛНЕНИЯ РАБОТЫ

1. По лабораторным макетам и лекциям изучить конструкции крепей горизонтальных и наклонных выработок.
2. Рассчитать параметры принятой крепи.
3. Начертить в масштабе проектное поперечное сечение горной выработки с расчетными параметрами крепи.

Практическая работа №1 «Изучение редуктора с пневмозахватом»

Цели работы

1. Изучить устройство и конструктивные особенности редуктора с пневмозахватом;
2. Приобрести практические навыки по разборке и сборке редуктора с пневмозахватом;
3. Определить основные параметры редуктора с пневмозахватом.

Общие сведения

Редуктор с пневмозахватом (см. рисунок 1) – базовый узел станка НКР-100М. Он служит для закрепления остальных узлов, также с его помощью станок можно устанавливать на колонке в необходимом положении.

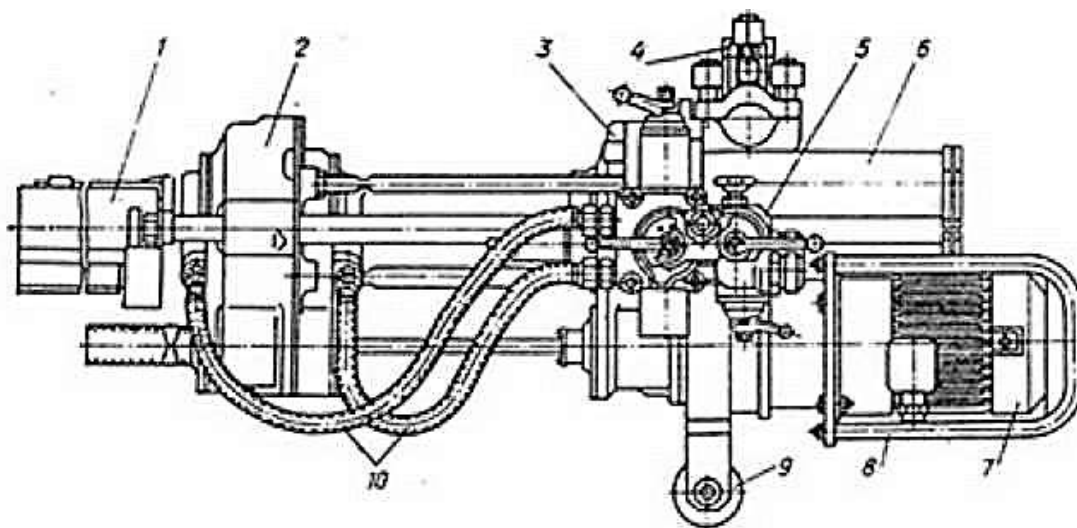


Рисунок 1 – Устройство станка НКР-100М

1 – ограждение штанги; 2 – подающий патрон; 3 – редуктор с пневмозахватом; 4 – кронштейн; 5 – пульт управления; 6 – податчики; 7 – электродвигатель; 8 – кожух двигателя; 9 – каток; 10 – рукава.

Редуктор с пневмовращателем удерживает и вращает став штанг, когда подающий патрон разъединяется со штангой для последующего перехвата. Вращатель состоит из двигателя и планетарного редуктора. Конструктивная особенность последнего позволяет получать большие передаточные числа при малом числе зубчатых колес. Вследствие этого уменьшается вес всего оборудования, снижаются вибрации и шум благодаря более оптимальному балансу сил масс, а также снижаются общие габариты оборудования, что немаловажно в подземных условиях.

Основные элементы редуктора с пневмозахватом (рисунок 2) включают в себя: планетарный редуктор, одноступенчатую зубчатую передачу, зажимное устройство, шлицевой вал, концевые клапаны прямого и обратного хода.

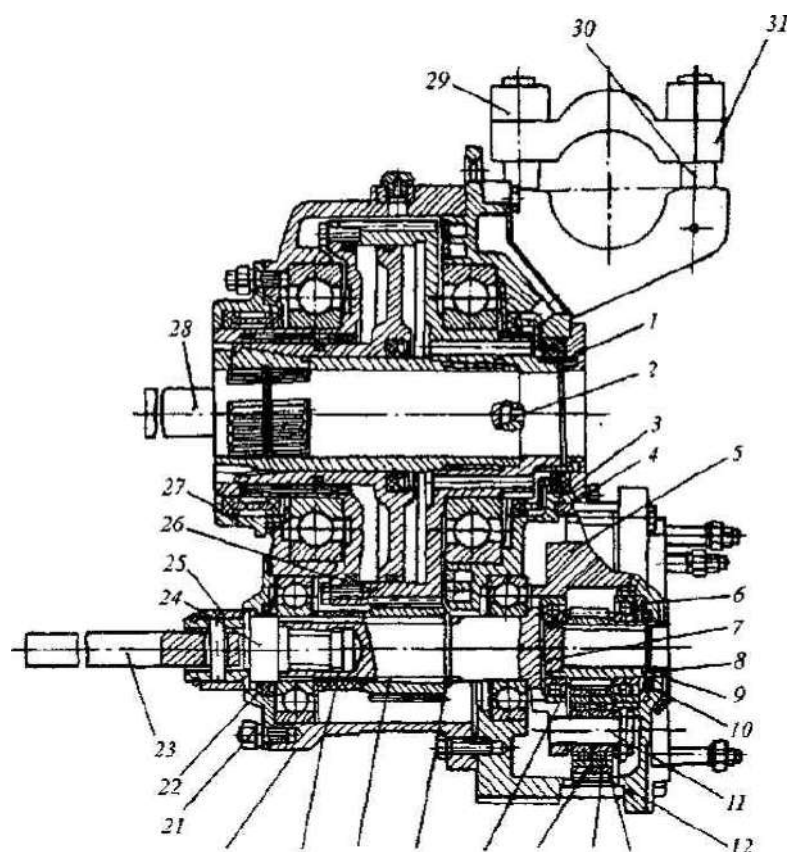


Рисунок 2 – Редуктор с пневмозахватом

Для зажима деталей цилиндрической формы – в нашем случае става буровых штанг – применяется пневмозахват, который может быть выполнен по одной из двух схем (см. рисунок 2).

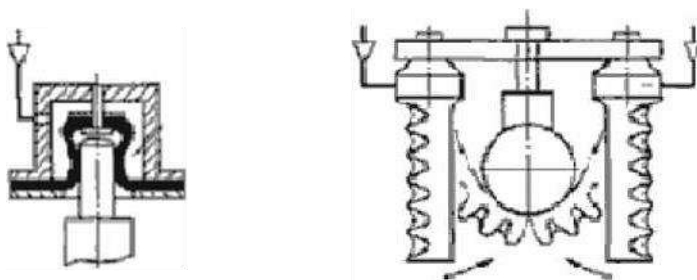


Рисунок 3 – Виды пневмозахватов

Принцип работы пневмозахвата (на рисунке 3, слева) заключается в том, что при подаче воздуха в рабочую камеру упругий цилиндрический колпачок обхватывает шейку вала и создает усилие, достаточное для его зажима.

Пневмозахват (на рисунке 3, справа) работает следующим образом. При создании избыточного давления внутри сильфона гофрированная сторона растягивается на большую длину, чем гладкая, что вызывает перемещение незакрепленной (консольной) стороны трубки в направлении охватываемой детали.

Определение основных параметров редуктора с пневмозахватом

При использовании планетарной передачи в качестве редуктора один из трёх её основных элементов фиксируется неподвижно, а два других служат в качестве ведущего и ведомого. Таким образом, передаточное отношение будет зависеть от количества зубьев каждого компонента, а также от того, какой элемент закреплён.

Если водило заблокировано, общее передаточное отношение системы будет равно:

$$u_{\text{ред}} = \frac{z_1}{z_3},$$

где z_1 – число зубьев солнечной шестерни (по таблице 1 принимается $z_1 = 16$), z_3 – число зубьев кольцевой шестерни (по таблице 1 принимается $z_2 = 66$).

Если закреплена кольцевая шестерня, а мощность подводится к водилу, передаточное отношение на солнечную шестерню будет меньше единицы и составит:

$$u_{\text{ред}} = \frac{1}{\left(1 + \frac{z_2}{z_3}\right)},$$

где z_2 – число зубьев сателлита (по таблице 1 принимается $z_2 = 24$).

Если закрепить кольцевую шестерню, а мощность подводить к солнечной шестерне, то мощность должна сниматься с водила. В этом случае передаточное отношение будет равно:

$$u_{\text{ред}} = 1 + \frac{z_3}{z_1}$$

где z_1 – число зубьев солнечной шестерни; z_2 – число зубьев сателлита; z_3 – число зубьев кольцевой шестерни.

Это самое большое передаточное число, которое может быть получено в планетарной передаче.

Крутящий момент на валу электродвигателя:

$$M_{\text{дв}} = \frac{9950 \cdot N_{\text{дв}} \cdot \eta_{\text{дв}}}{n_{\text{дв}}}$$

где $N_{\text{дв}}$ — мощность на валу двигателя (по таблице 1 $N_{\text{дв}} = 1,5$ кВт); $\eta_{\text{дв}}$ — КПД двигателя (по таблице 1 $\eta_{\text{дв}} = 81\% = 0,81$); $n_{\text{дв}}$ — частота вращения вала двигателя ($n_{\text{дв}} = 1425 \text{ м}^{-1} = 85500 \text{ мин}^{-1}$).

Крутящий момент на шлицевом валу:

$$M_1 = M_{\text{дв}} \cdot u_{\text{ред}} \cdot \eta_{\text{ред}}$$

где $u_{\text{ред}}$ – передаточное число редуктора (принимается максимальное передаточное число $u_{\text{ред}} = 5,125$); $\eta_{\text{ред}}$ – КПД редуктора (по таблице 1 принимается $\eta_{\text{ред}} = 0,94$).

Угловая скорость на валу двигателя находится по формуле:

$$\omega_1 = \frac{2\pi \cdot n_{\text{дв}}}{60}$$

Угловую скорость на шлицевом валу редуктора находим по формуле:

$$\omega_2 = \frac{\omega_1}{u_{\text{ред}}}$$

Угловая скорость на буровой штанге:

$$\omega_3 = \frac{\omega_2}{u_{\text{пер}}}$$

где $u_{\text{пер}}$ – передаточное отношение зубчатой передачи.

Передаточное отношение зубчатой передачи:

$$u_{\text{пер}} = \frac{z_5}{z_4}$$

где z_4 – число зубьев шестерни (по таблице 1 принимается $z_4 = 24$; z_5 – число зубьев зубчатого колеса $z_5 = 96$).

Крутящий момент на буровой штанге определяется по формуле:

$$M_2 = M_1 \cdot u_{\text{пер}} \cdot \eta_{\text{пер}}$$

где $\eta_{\text{пер}}$ – КПД передачи (по таблице 1 принимается $\eta_{\text{пер}} = 0,944$).

Таблица 1 – Исходные данные и результаты расчетов

Параметры																	
Измеренные (заданные)										Расчетные							
1	2	3	4	5	дв, с ⁻¹	ред, с ⁻¹	пер, с ⁻¹	дв, Вт	ред	пер	1	2	3	дв	1	2	
16	24	66	24	96	81	14	0,9	0,9	1,5	5,1	4	89	17	43	0,1	0,6	2,7

Практическая работа №2 «Изучение подающего цилиндра бурового станка НКР-100М»

Цель работы

Изучить принцип работы пневматического податчика НКР-100М и рассчитать основные параметры подающего цилиндра.

Общие сведения

Поршневые пневмоцилиндры предназначены для преобразования энергии сжатого воздуха в возвратно-поступательное движение штока.

Податчик, показанный на рисунке 4, состоит из поршня 7, навинченного на шток 6 и зафиксированного штифтом 8. Поршень направляется в цилиндре 2 двумя бронзовыми полукольцами 3 и уплотняется двумя резиновыми манжетами 4.

Цилиндр закрывается крышкой 5, к которой приварен палец 9 для закрепления щита. Податчик устанавливается на редукторе с пневмозахватом, в крышке которого находится уплотнение штока. Шток завинчивается в крышку подающего патрона и фиксируется контргайкой 1.

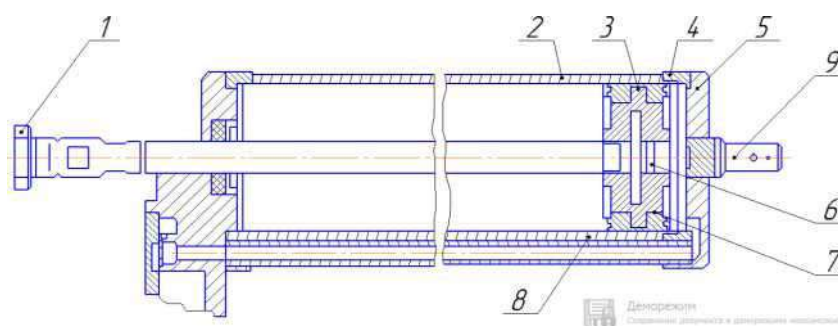


Рисунок 4 – Пневматический податчик

Концевые клапаны предназначены для соединения с атмосферой полостей цилиндров золотника пульта управления, в результате чего, при нажатии на клапан, золотник передвигается в новое положение.

Концевой клапан прямого хода, изображенный на рисунке 5, состоит из клапана 3 с резиновым уплотняющим вкладышем, крышки 1 и пружины 2, прижимающей клапан к седлу 4 с уплотнительным кольцом 5.

Крышка и корпус клапана уплотняются резиновым кольцом. Конец хвостовика клапана находится в полости цилиндра податчика, шток которого уплотняется манжетой 6. Сжатый воздух от пульта управления поступает в полость над клапаном и прижимает его к корпусу.

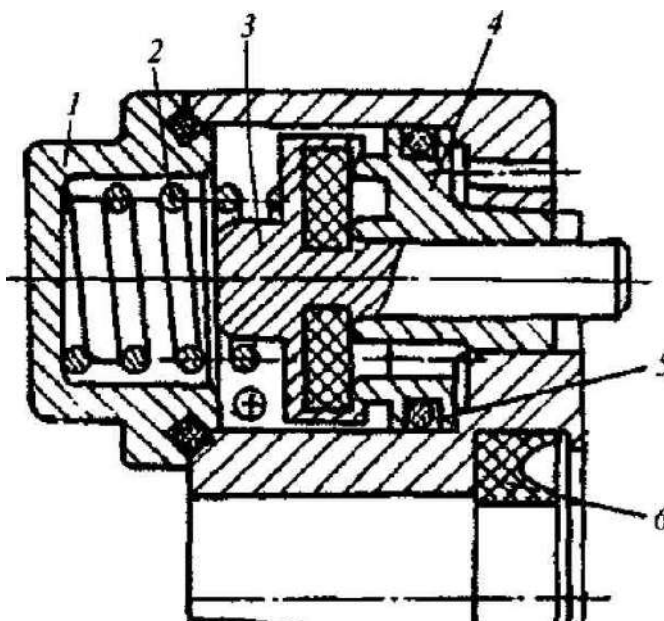


Рисунок 5 – Схема концевого клапана прямого хода

Поршень податчика нажимает на хвостовик клапана, клапан отходит от корпуса, и сжатый воздух выходит в атмосферу.

После переброски золотника поршень податчика отходит, и клапан перемещается под действием пружины, а затем давлением сжатого воздуха прижимается к корпусу клапана.

Клапан обратного хода, изображенный на рисунке 6, предназначен для той же цели, что и клапан обратного хода. Он имеет дополнительное устройство для ускорения его открывания. Открывается клапан подающим патроном, который во время движения вперед нажимает на толкатель 1. В начале нажатия на толкатель, клапан 6 остается закрытым и сжимается только пружина 3, но, когда толкатель упрется непосредственно в гильзу 4, клапан начинает открываться, давление воздуха в полости над клапаном понизится, и под действием сжатой пружины клапан быстро откроется полностью.

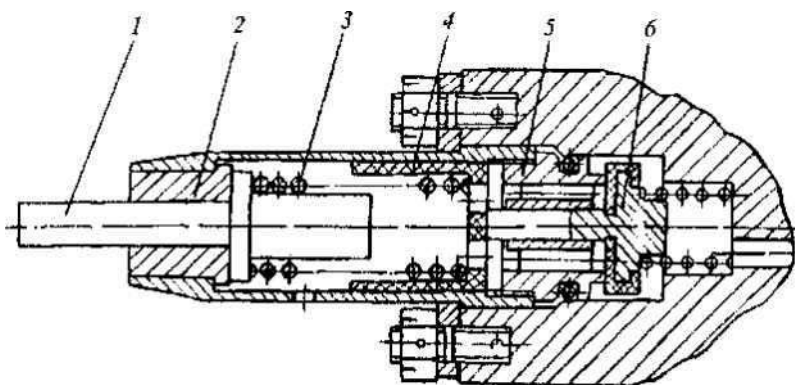


Рисунок 6 – Схема концевого клапана обратного хода

Расчет основных элементов пневмоцилиндра

Условный проход определяется в зависимости от рабочего давления воздуха.

Площадь условного прохода:

$$S_n = 0,785 \cdot D_{ц},$$

где $D_{ц}$ – диаметр рабочей камеры цилиндра (по таблице 2 принимается

$$D_{ц} = 0,095 \text{ м}).$$

Определяем суммарные потери в аппаратах:

$$\Delta p = \Delta p_1 + \Delta p_2,$$

где Δp_1 – потери давления в вентиле (по таблице 2 $\Delta p_1 = 0,027$ МПа ; Δp_2 – потери давления в распределителе (по таблице 2 $\Delta p_2 = 0,03$ МПа).

Определяем коэффициент расхода воздуха:

$$\xi_n = \frac{1}{\sqrt{19,6 \cdot 10^6 \frac{\Delta p}{V_n^2 \cdot \gamma}}},$$

где ξ_n – коэффициент расхода, определяемый в зависимости от потерь давления в линии подвода воздуха; V_n – скорость потока воздуха (по таблице 2 принимается

$V_n = 25$ м/с) ; γ – удельный вес потока воздуха (по таблице 2 принимается $\gamma = 57,6$ Н/м³).

Диаметр пневмоцилиндра:

а) при снятии толкающего усилия P_{oc} выражаем из формулы:

$$D = 0,115 \sqrt{\frac{P_{oc}}{(p_m - p_a)\eta}},$$

где p_m – минимальное абсолютное давление в магистрали или на выходе клапана (принимается $p_m = 6 \cdot 10^6$ Па); p_a – атмосферное давление ($p_a = 10^5$ Па); η – функция параметра нагрузки (принимается $\eta = 1$).

Выражая P_{oc} из формулы выше, получаем:

$$P_{oc} = \frac{D_{ц}^2 \cdot (p_m - p_a)\eta}{0,115^2}$$

б) при снятии тянущего усилия:

$$D = \sqrt{\frac{4 \cdot 10^{-2} \cdot P_{тян.ус.}}{\pi(p_m - p_a)\eta} + d^2},$$

где $P_{тян.ус.}$ – усилие, необходимое для выжима, кН.

Выражая $P_{тян.ус.}$ из формулы выше, получаем:

$$P_{\text{тян.ус.}} = \frac{(D_{\text{ц}}^2 - d_{\text{ш}}^2) \cdot \pi \cdot (p_{\text{н}} - p_{\text{а}}) \cdot \eta}{4 \cdot 10^{-2}},$$

где $d_{\text{ш}}$ – диаметр штока (по таблице принимается $2 d_{\text{ш}} = 0,025$ м).

Определим расход воздуха пневмоцилиндром за один двойной ход поршня.

Расход сжатого воздуха:

$$W_i = \frac{v_n}{t_i} = \frac{S_n L_{\text{хп}}}{t_i},$$

где v_n – объём поршневой полости, м³; t_i – заданное время движения поршня (по таблице 2 принимается $t_i = 6$ с); S_n – площадь поршня; $L_{\text{хп}}$ – ход поршня ($L_{\text{хп}} = L_{\text{ц}} = 0,385$ м).

Полезное усилие, передаваемое штоком:

$$R_n = \frac{p \cdot \pi \cdot D^2}{4} - R,$$

где $p = p_{\text{н}} = 6 \cdot 10^6$ Па; R – заданное усилие (по таблице 2 $R = 3300$ Н).

Поскольку условие $R_n > R$ выполняется, усилие на штоке будет обеспечено.

Таблица 2 – Исходные и рассчитанные данные

2 вариант		
R, H	Измеренные (заданные)	3300
$\Delta p_1, \text{МПа}$		0,027
$\Delta p_2, \text{МПа}$		0,03
$V_n, \text{м/с}$		25
$\gamma, \text{Н/м}^3$		57,6
$K_{n'}$		1,17
$t_i, \text{с}$		6
$d_{\text{ш}}, \text{м}$		0,025
$D_{\text{ц}}, \text{м}$		0,095
$L_{\text{ц}}, \text{м}$		0,385
$d_{\text{вк}}, \text{м}$		0,012
$d_{\text{вык}}, \text{м}$		0,012
$l_{\text{в}}, \text{м}$		0,412
$S_n, \text{м}^2$		Рассчитанные
$\Delta p, \text{МПа}$	0,057	
$\xi_{\text{л}}$	0,179	
$P_{\text{ос}}, \text{кН}$	4026,3	

$P_{тян.ус}, \text{кН}$		3892,4
$W_i, \text{м}^3/\text{с}$		0,004786

Практическая работа № 3 «Расчет теоретической, технической и эксплуатационной производительности бурового станка НКР-100М»

Цель работы

Рассчитать теоретическую, техническую и эксплуатационную производительность бурового станка с пневмоударником ПП-105-2,4 (М48) (согласно варианту).

Таблица 4 – Исходные данные

варианта	Крепость породы f	Выход руды с 1 м скважины $\lambda, \text{т/м}$	Стоимость долота на одну заточку $B, \text{м}$	Расстояние между концами скважин $b, \text{м}$	Энергия удара $A, \text{Дж}$	Частота ударов $n, \text{с}^{-1}$	Диаметр долота $d, \text{мм}$
Станок НКР-100М, пневмоударник ПП-105-2,4 (М48)							
	9	2 5	14	3,5	93 ,2	2 8	10 5

Определение основных параметров

Начальную механическую скорость бурения скважин пневмоударниками (мм/с) можно определить по формуле:

$$v_n = \frac{80 \cdot A \cdot n}{d^2 \cdot f}, \text{мм/с}$$

где A – энергия удара (по таблице 4 принимается $A = 93,2 \text{ Дж}$); n – частота ударов (по таблице 4 принимается $n = 28 \text{ с}^{-1}$); d – диаметр долота (по таблице 4 принимается $d = 105 \text{ мм}$); f – коэффициент крепости пород (по таблице 4 принимается $f = 9$).

Механическая скорость бурения пневмоударниками на заданной глубине скважины:

$$v = v_n - \beta L, \text{м/мин}$$

где β – коэффициент падения скорости бурения с глубиной скважины (принимается в зависимости от глубины скважины по таблице 5); L – глубина скважины, м.

Таблица 5 – Значения коэффициента β в зависимости от глубины скважины L

№	Глубина скважины L , м	Значения коэффициента β , 1/мин
1	10	0,0002
2	20	0,0004
3	30	0,0006
4	40	0,0008
5	50	0,001
6	60	0,0012

Средняя скорость бурения скважин до глубины L :

$$v_{pc} = v_n - \frac{\beta L}{2}, \text{ м/мин}$$

Время бурения скважины:

$$T_b = \frac{L}{v_n - \frac{\beta L}{2}}, \text{ мин}$$

Время бурения 1 метра скважины до глубины L :

$$T_{cp} = \frac{T_b}{L} = \frac{1}{v_n - \frac{\beta L}{2}}, \text{ мин/м}$$

Теоретическая производительность станка:

$$Q = 60 \left(v_n - \frac{\beta L}{2} \right), \text{ м/ч}$$

Техническая производительность:

$$Q_{tex} = \frac{60k_r}{\frac{1}{v_n - \frac{\beta L}{2}} + \left[\left(\frac{L}{B} + 1 \right) \frac{t_n + t_p}{2l} \right] + \frac{T_z}{B} + \frac{T_{np} + T_{z6}}{L}}, \text{ м/ч}$$

где k_r – коэффициент готовности станка (по таблице 6 принимается $k_r = 0,94$);
 B – стойкость долота на одну заточку (по таблице 7 при $f=9$ принимается $B = 12$); t_n и t_p – соответственно, время навинчивания и развинчивания одной штанги (по таблице 6 принимается $t_n = 0,6$ мин; $t_p = 0,9$ мин); l – длина штанги (по таблице 6 принимается $l = 1,2$ м); T_z – время замены долота (по таблице 6 принимается $T_z = 5$ мин); T_{np} – время наведения станка на скважину (по таблице 6 принимается $T_{np} = 4$ мин); T_{z6} – время забуривания скважины (по таблице 6 принимается $T_{z6} = 1$ мин); L – глубина скважины, м.

Таблица 6 – Данные для расчета технической и эксплуатационной производительности

варианта	г	н, мин	р, мин	, М	з, мин	нп, мин	зб, мин	см, мин	пз, мин	оп, мин	п, мин
	,94	,6	,9	,2				60	8	0	8

Таблица 7 – Стойкость долота на одну заточку в зависимости от крепости

№	Коэффициент крепости буримых пород	<i>B</i> , м
1	8—10	12
2	10—12	8
3	12—14	6
4	14—16	4
5	16—18	3
6	18—20	2

Производительность бурового станка в тоннах отбитой руды определяется умножением *Q* на выход руды с 1 м скважины - λ . Значения основных величин в зависимости от крепости руды приведены в таблице 8.

Таблица 8 – Зависимость некоторых параметров от крепости руды

Параметры	Коэффициент крепости руды <i>f</i>			
	8—10	10—12	12—14	14—16
<i>V_H</i> , мм/мин	120	98	80	65
λ , т/м	24	21	17	14
<i>B</i> , м	12	8	6	4
<i>b</i> , м	3,5	3,2	3	2,8

Эксплуатационная производительность станка определяется с учётом простоев станка по организационным причинам:

$$Q_{\text{э}} = \frac{(T_{\text{см}} - T_{\text{пз}} - T_{\text{оп}})k_{\text{г}}}{\frac{1}{V_{\text{н}} - \frac{\beta L}{2}} + \left[\left(\frac{L}{B} + 1 \right) \frac{t_{\text{н}} + t_{\text{р}}}{2l} \right] + \frac{T_{\text{з}}}{B} + \frac{(T_{\text{нп}} + T_{\text{зб}})m}{mL}}, \text{ м/смену}$$

где $T_{\text{см}}$ – длительность смены (по таблице 6 принимается $T_{\text{см}} = 360$ мин); $T_{\text{пз}}$ – время на подготовительно-заключительные операции (по таблице 6 принимается $T_{\text{пз}} = 18$ мин); $T_{\text{оп}}$ – время организационных простоев (по таблице 6 принимается $T_{\text{оп}} = 10$ мин); $T_{\text{п}}$ – время перегона станка (по таблице 6 принимается $T_{\text{п}} = 18$ мин); m – число скважин в забое.

Для полного веера скважин:

$$m = \frac{2\pi L}{b}, \text{ шт}$$

где b — расстояние между концами скважин в секторе (по таблице 9 принимается $b = 3,5$ м).

Таблица 9 – Расстояние между концами скважин в зависимости от крепости

№	Крепость буримых пород, /	Значение b , м
1	8—10	3,5
2	10—12	3,2
3	12—14	3,0
4	14—16	2,8
5	16—18	2,6
6	18—20	2,4

Все рассчитанные значения заносятся в таблицу 10.

Таблица 10 – Результаты расчета параметров станка НКР-100М

Бучнев И.А.			Гд-16104		Вариант №2		
п/п	Глубина бурения L , м	Скорость бурения V , м/мин	Средняя скорость бурения $V_{ср}$, м/мин	Время бурения скважины $T_б$, мин	Теоретич. производитель. станка Q , т/ч	Технич. производитель. станка $Q_{тех}$, т/ч	Эксплуатац. Производитель. станка $Q_э$, т/ч
	10	2,1 02	2, 103	4 ,76	30 28,3	5 32	491, 8
	20	2,0 96	2, 100	9 ,52	30 23,9	4 81,8	444, 3
	30	2,0 86	2, 095	1 4,32	30 16,8	4 16,7	384, 3
	40	2,0 72	2, 088	1 9,16	30 06,7	3 62,9	334, 8
	50	2,0 54	2, 079	2 4,05	29 93,7	3 20,2	295, 3
	60	2,0 32	2, 068	2 9,01	29 77,9	2 85,9	263, 7

На основе данных таблицы построим три графика зависимости: теоретической, технической и эксплуатационной производительности Q от глубины бурения скважины L .

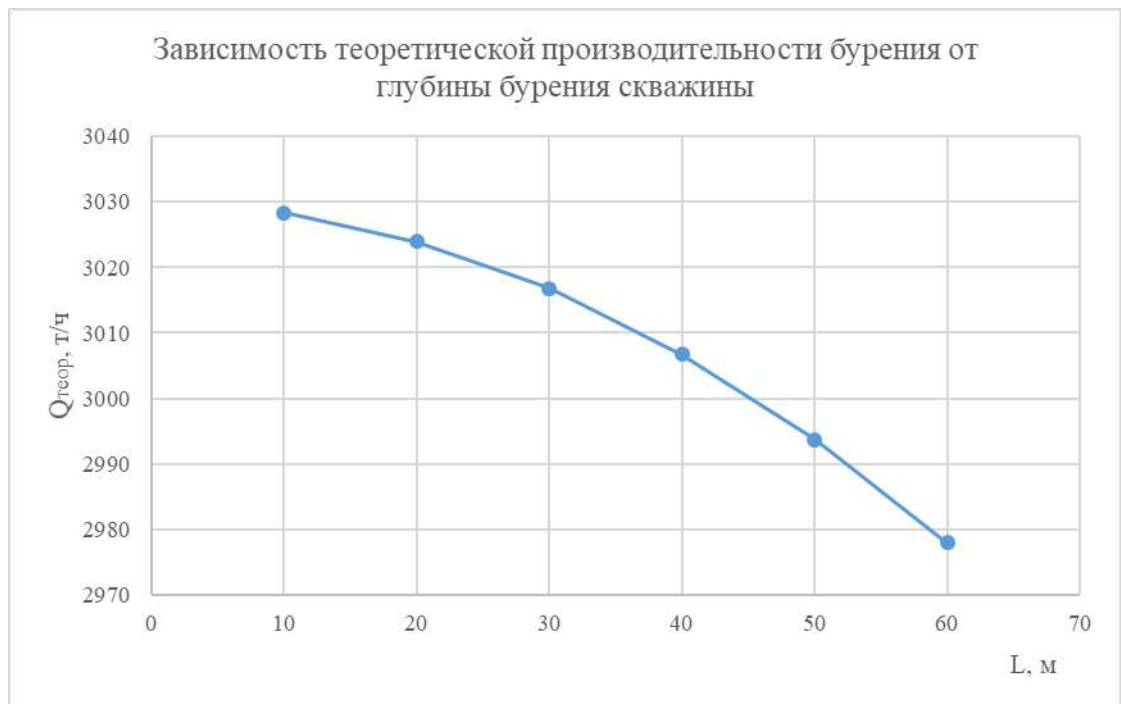


Рисунок 8 – График зависимости теоретической производительности бурения от глубины бурения скважины

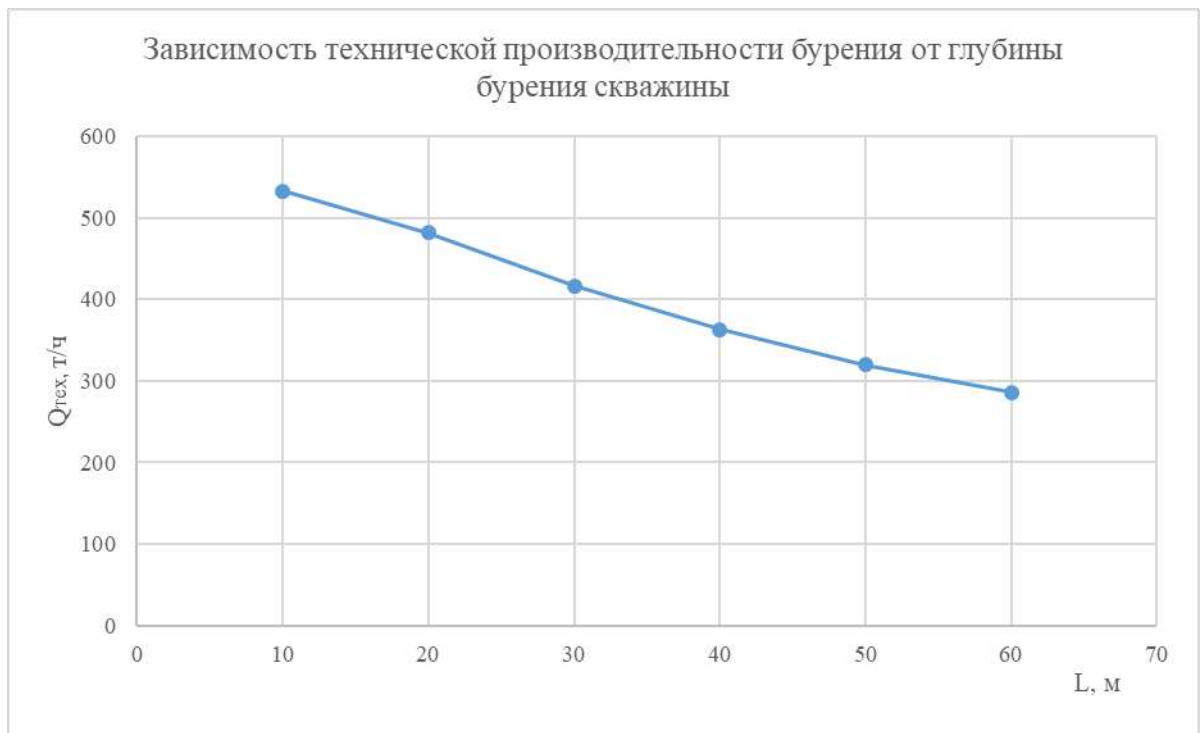


Рисунок 9 – График зависимости технической производительности бурения от глубины бурения скважины

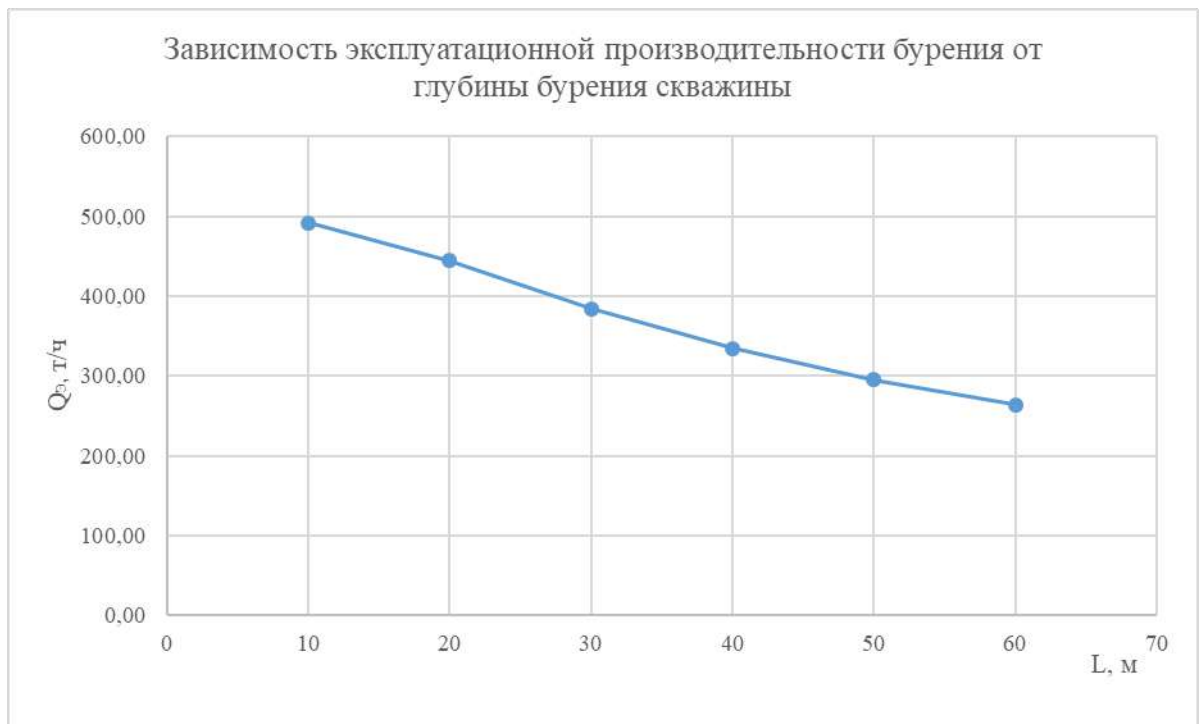


Рисунок 10 – График зависимости эксплуатационной производительности бурения от глубины бурения скважины

МЕТОДИЧЕСКИЕ РЕКОМЕНДАЦИИ К ОРГАНИЗАЦИИ И ВЫПОЛНЕНИЮ САМОСТОЯТЕЛЬНОЙ РАБОТЫ ПО ДИСЦИПЛИНЕ ОСВОЕНИЕ РАБОЧЕЙ ПРОФЕССИИ «СЛЕСАРЬ ПО РЕМОНТУ И ОБСЛУЖИВАНИЮ ОБОРУДОВАНИЯ»

Самостоятельная работа студентов — планируемая учебная работа студентов, выполняемая во внеаудиторное время по заданию и при методическом руководстве преподавателя, но без его непосредственного участия.

Основная цель самостоятельной работы студентов состоит в овладении фундаментальными знаниями, профессиональными умениями и навыками деятельности по профилю, опытом творческой, исследовательской деятельности.

Задачами организации самостоятельной работы студентов являются:

- Развитие способности работать самостоятельно, формирование самостоятельности мышления и принятия решений.
- Развитие активности и познавательных способностей студентов, развитие исследовательских умений.
- Стимулирование самообразования и самовоспитания.
- Развитие способности планировать и распределять свое время.

Кроме того, эта самостоятельная работа неразрывно связана с формированием компетенций.

Среди функций самостоятельной работы студентов в общей системе обучения выделяют следующие:

- Развивающая (повышение культуры умственного труда, приобщение к творческим видам деятельности, формирование интеллектуальных способностей студентов).
- Информационно-обучающая.
- Стимулирующая (формирование мотивов образования, самообразования).
- Воспитывающая (формирование личностно-профессиональных качеств специалиста).

Виды самостоятельной работы студентов в настоящее время весьма разнообразны и дают широкий выбор для преподавателя.

К ним относятся:

- работа с книжными источниками (учебниками, задачками, с основной и дополнительной рекомендованной литературой);
- работа с электронными источниками (обучающие программы, самоучители и т.п.);
- работа в сети Internet (поиск нужной информации, обработка противоречивой и взаимодополняющей информации; работа со специализированными образовательными сайтами);
- выполнение домашних работ.

Программа дисциплины содержит названия разделов с указанием основных вопросов и разделов каждой темы. Каждая тема является основой вопросов на зачет. При чтении лекций по курсу преподаватель указывает темы дисциплины, которые выносятся на самостоятельную проработку студентами. Для углубленного освоения темы рекомендуется основная и дополнительная литература. Для самоконтроля и приобретения навыков выполнения расчетно-графических работ по отдельным разделам дисциплины необходимо использовать методические указания к выполнению практических работ.

При освоении указанных тем рекомендуется следующий порядок самостоятельной работы студента.

1. Ознакомьтесь со структурой темы.
2. По учебно-методическим материалам освоите каждый структурный элемент темы. Во всех темах указаны учебники и учебные пособия, содержащие данный материал.
3. При необходимости используйте указанную дополнительную литературу. Консультацию по использованию дополнительной литературы можно получить у преподавателя.
4. Ответьте на контрольные вопросы и выполните рекомендованные упражнения. При затруднениях в ответах на вопросы вернитесь к изучению рекомендованной литературы.
5. Законспектируйте материал. При этом конспект может быть написан в виде ответов на контрольные вопросы и упражнения.
6. Выполните указанные расчетно-графические работы. Условия и примеры выполнения приведены в данном учебном пособии. При затруднении обратитесь за консультацией к преподавателю.
7. Для самоконтроля используйте тестовую обучающую программу.

При самостоятельной работе над указанными темами рекомендуется вести записи в конспектах, формируемых на лекционных занятиях по курсу, и в том порядке, в котором данные темы следуют по учебной программе.

Содержание 1 части курса, контрольные вопросы

Самостоятельная работа обучающихся включает выполнение контрольной работы (для заочной формы обучения), изучение теоретического курса и подготовку к экзамену. Методические указания к выполнению контрольной работы разработаны отдельно и являются составной частью учебно-методического комплекса дисциплины. Настоящие методические рекомендации к организации и выполнению самостоятельной работы относятся к виду учебной работы «Изучение теоретического курса и подготовка к экзамену». Самостоятельная работа обучающихся также включает все виды текущего контроля.

Контроль результатов самостоятельной работы проводится путем опроса на аудиторных занятиях.

Для углубленного изучения конкретного раздела дисциплины практикуется написание рефератов и оформление презентаций. Тематика рефератов носит опережающий, научно-поисковый характер, способствующий самостоятельному ознакомлению с новейшими разработками и достижениями в создании горных машин, их эффективной эксплуатации, поддержании рациональных режимов в техническом обслуживании и ремонтах.

Таким образом, формируется единая система изучения, освоения, содержания дисциплины, приобретения умения с системой контроля и стимулирования студента в приобретении им необходимых компетенций, т.е. применять знания, умения и личные качества в решении практических задач в области профессиональной деятельности.

Текущая самостоятельная работа, направленная на углубление и закрепление знаний, а также развитие практических умений, заключается в следующем:

- работа студентов с лекционным материалом, поиск и анализ литературы и электронных источников информации;
- поиск и перевод материалов из тематических информационных ресурсов с иностранных языков;
- изучение тем, вынесенных на самостоятельную проработку;
- подготовка к экзамену.

Проблемно-ориентированная самостоятельная работа направлена на развитие интеллектуальных умений, комплекса общекультурных и профессиональных компетенций, повышение творческого потенциала обучающегося и заключается:

- в поиске, анализе, структурировании информации, анализе научно-методических публикаций по определенным темам дисциплины;
- в анализе статистических и фактических материалов по заданной теме, проведении расчетов;
- в научно-исследовательской работе и участии в научных студенческих конференциях, семинарах и олимпиадах.

В ходе изучения дисциплины предусматривается написание реферата с целью закрепления знаний по видам горных машин и их конструктивным особенностям и принципу действия.

Примерные темы рефератов:

1. Исполнительные органы очистных комбайнов.
2. Очистные комбайны.
3. Проходческие комбайны.
4. Буровые машины ударного действия.
5. Надежность горных машин и комплексов.
6. Шахтные подъемные установки.
7. Рудничные водоотливные установки.
8. Системы главного водоотлива шахт и рудников.
9. Системы главного проветривания шахт и рудников.
10. Шахтные компрессоры и компрессорные установки.
11. Роторные буровые проходческие комбайны.
12. Станки для бурения скважин.
13. Механизированные крепи.
14. Шахтные бурильные установки.

Реферат состоит из двух частей: пояснительной записки и презентационной части, выполненной в программе Power Point.

Состав пояснительной записки:

Введение.

1. Общие сведения (по теме реферата).

2. Конструктивные схемы.

3. Принципы расчета.

Заключение.

Список использованной литературы.

Объем реферата 15 – 20 страниц машинописного текста.

Принятые сокращения: ОФО – очная форма обучения; ЗФО – заочная форма обучения.

Самостоятельная работа № 1

Тема: Общие признаки горных машин и способы разрушения горных пород

Продолжительность: 16 ч. (ОФО), 5 ч. (ЗФО).

Целью самостоятельной работы является повышение уровня знаний студентов за счет самостоятельного изучения разделов и тем дисциплины. Самостоятельная работа сводится к следующему: проработка и повторение лекционного материала, самостоятельное изучение разделов и тем с использованием источников, рекомендованных методическими материалами дисциплины.

Самостоятельная работа №2

Тема: Очистные и проходческие комбайны и комплексы

Продолжительность: 16 ч. (ОФО), 16 ч. (ЗФО).

Целью самостоятельной работы является повышение уровня знаний студентов за счет самостоятельного изучения разделов и тем дисциплины. Самостоятельная работа сводится к следующему: проработка и повторение лекционного материала, самостоятельное изучение разделов и тем с использованием источников, рекомендованных методическими материалами дисциплины, приобретение углубленных теоретических знаний по конструкциям машин, их выбору, правил эксплуатации, диагностики и повышения срока службы деталей, узлов и агрегатов проходческих комбайнов.

Самостоятельная работа №3

Тема: Бурильные машины и шахтные бурильные установки

Продолжительность: 17 ч. (ОФО), 16 ч. (ЗФО).

Целью самостоятельной работы является повышение уровня знаний студентов за счет самостоятельного изучения разделов и тем дисциплины. Самостоятельная работа сводится к следующему: проработка и повторение лекционного материала, самостоятельное изучение разделов и тем с использованием источников, рекомендованных методическими материалами дисциплины, приобретение углубленных теоретических знаний по конструкциям машин, их выбору, правил эксплуатации, диагностики и повышения срока службы деталей, узлов и агрегатов ШБУ.

Самостоятельная работа №4

Тема: Зарядные машины и устройства

Продолжительность: 17 ч. (ОФО), 16 ч. (ЗФО).

Целью самостоятельной работы является повышение уровня знаний студентов за счет самостоятельного изучения разделов и тем дисциплины. Самостоятельная работа сводится к следующему: проработка и повторение лекционного материала, самостоятельное изучение разделов и тем с использованием источников, рекомендованных методическими материалами дисциплины, приобретение углубленных теоретических знаний по конструкциям машин, их выбору, правил эксплуатации, диагностики и повышения срока службы деталей, узлов и агрегатов.

Самостоятельная работа №5

Тема: Погрузочные и буропогрузочные машины

Продолжительность: 20 ч. (ОФО), 16 ч. (ЗФО).

Целью самостоятельной работы является повышение уровня знаний студентов за счет самостоятельного изучения разделов и тем дисциплины. Самостоятельная работа сводится к следующему: проработка и повторение лекционного материала, самостоятельное изучение разделов и тем с использованием источников, рекомендованных методическими материалами дисциплины, приобретение углубленных теоретических знаний по конструкциям машин, их выбору, правил эксплуатации, диагностики и повышения срока службы деталей, узлов и агрегатов ПМ.

Самостоятельная работа №6

Тема Погрузочно-транспортные машины

Продолжительность: 20 ч. (ОФО), 18 ч. (ЗФО).

Целью самостоятельной работы является повышение уровня знаний студентов за счет самостоятельного изучения разделов и тем дисциплины. Самостоятельная работа сводится к следующему: проработка и повторение лекционного материала, самостоятельное изучение разделов и тем с использованием источников, рекомендованных методическими материалами дисциплины, приобретение углубленных теоретических знаний по конструкциям машин, их выбору, правил эксплуатации, диагностики и повышения срока службы деталей, узлов и агрегатов ПТ и ПД.

Самостоятельная работа №7

Тема: Машины и оборудование для гидромеханизации подземных горных работ

Продолжительность: 5 ч. (ОФО), 18 ч. (ЗФО).

Целью самостоятельной работы является повышение уровня знаний студентов за счет самостоятельного изучения разделов и тем дисциплины. Самостоятельная работа сводится к следующему: проработка и повторение лекционного материала, самостоятельное изучение разделов и тем с использованием источников, рекомендованных методическими материалами дисциплины, приобретение углубленных теоретических знаний по конструкциям машин, их выбору, правил эксплуатации, диагностики и повышения срока службы деталей, узлов и агрегатов.

Самостоятельная работа №8

Тема: Крепи очистных забоев

Продолжительность: 5 ч. (ОФО), 11 ч. (ЗФО).

Целью самостоятельной работы является повышение уровня знаний студентов за счет самостоятельного изучения разделов и тем дисциплины. Самостоятельная работа сводится к следующему: проработка и повторение лекционного материала, самостоятельное изучение разделов и тем с использованием источников, рекомендованных методическими материалами дисциплины, приобретение углубленных теоретических знаний по конструкциям машин, их выбору, правил эксплуатации, диагностики и повышения срока службы деталей, узлов и агрегатов.

Содержание 2 части курса, контрольные вопросы

1.1. Введение

Понятие о разделах дисциплины. История развития способов проведения и крепления горных выработок. Значение курса для горного инженера. Последовательность изучения курса и связь со смежными дисциплинами.

1.2. Проведение и крепление горизонтальных и наклонных выработок

Способы и технологические схемы проведения и крепления горизонтальных выработок. Буровзрывные работы. Механизированная выемка породы. Проветривание. Погрузка породы. Призабойный транспорт. Крепление выработок. Вспомогательные работы. Особенности проведения и крепления наклонных выработок

1.3. Организация работ при проведении и креплении горных выработок

Порядок расчёта объёмов работ на проходческий цикл. Выемка породы. Возведение постоянной крепи. Способ проведения выработки. Технологическая схема проведения выработки.

1.4. Содержание практического раздела дисциплины

1. Выбор и расчёт горной крепи.
2. Выбор способа и технологической схемы проведения горной выработки.
3. Разработка паспорта буровзрывных работ.

4. Выбор горнопроходческого оборудования и расчёт его производительности.
5. Выбор оборудования для подъема, дробления, транспорта руды, водоотлива.
6. Обоснование и выбор технологической схемы призабойного транспорта.
7. Расчет проветривания горной выработки.
8. Расчёт рациональных параметров технологии проведения горной выработки.
9. Расчёт организации горнопроходческих работ при проведении горных выработок.
10. Расчет технических показателей проведения и крепления выработки.

Вопросы для самопроверки

1. Выбор формы и размеров поперечного сечения выработок.
2. Способы проведения и крепления выработок: обычные и специальные.
3. Технологические схемы проведения и крепления выработок.
4. Технические средства бурения шпуров.
5. Параметры буровзрывных работ.
6. Врубы, контурное взывание, прямое, обратное и комбинированное инициирование. Безврубные схемы отбойки породы при проведении выработок большой ширины.
7. Средства механизации заряжения шпуров. Качественные показатели взрыва.
8. Механизованная выемка породы комбайнами избирательного действия и буровыми комбайнами. Область применения, достоинства и недостатки.
9. Технологические схемы комбайнового проведения и крепления выработок. Комбайновые комплексы.
10. Способы проветривания горизонтальных и наклонных выработок: нагнетательный, всасывающий и комбинированный. Проветривание выработок за счет общешахтной депрессии и вентиляторами местного проветривания.
11. Погрузочные машины периодического и непрерывного действия. Фронт погрузки. Скреперные установки. Погрузочно-транспортные машины. Две фазы погрузки. Порядок расчёта производительности погрузочной техники. Горнопроходческие комплексы.
12. Классификация технологических схем призабойного транспорта. Основные группы технологических схем призабойного транспорта и области их применения.
13. Типы крепей горизонтальных выработок. Рабочие характеристики крепей. Временная и постоянная крепи. Рамная, железобетонная, тубинговая, блочная бетонная, монолитная бетонная и железобетонная крепи. Анкерная, набрызгбетонная и комбинированная крепи. Порядок их возведения.
14. Настилка рельсового пути. Прокладка трубопроводов и кабелей. Устройство водоотводной канавки. Маркшейдерское обеспечение.
15. Проведение и крепление наклонных выработок сверху вниз (стволы, уклоны) и снизу вверх (восстающие, скаты, рудоспуски, бремсберги). Выемка и погрузка породы, проветривание и водоотлив.
16. Классификация вертикальных стволов. Последовательность строительства стволов различного назначения. Формы поперечного сечения стволов. Участки ствола: «Устье», «Технологический отход» и «Зумпф». Понятие «Коэффициент использования поперечного сечения ствола».
17. Обычные и специальные способы проведения и крепления вертикальных стволов. Сущность последовательной, совмещенной и параллельной технологических схем

проведения и крепления стволов. Критерии выбора технологической схемы. Основные и вспомогательные проходческие процессы.

18. Особенности ведения буровзрывных работ при проведении вертикальных стволов. Типы ВВ. Средства инициирования. Глубина шпуров. Схемы расположения шпуров в забое ствола. Типы врубов. Контурное взрывание.

19. Технические средства бурения шпуров в стволах. Порядок заряжания шпуров и взрывания зарядов ВВ в стволах. Технические показатели буровзрывных работ.

20. Нагнетательный, всасывающий и комбинированный способы проветривания стволов.

21. Проветривание стволов сквозной струей. Естественная тяга в стволах. Последовательность расчета проветривания стволов. Типы вентиляторов. Трубопроводы и их крепление в стволах.

22. Особенности погрузки породы в стволах. Грейферные погрузочные машины ручного и механизированного вождения. Самоходные погрузочные машины. Фазы погрузки породы и их относительные объёмы. Последовательность определения производительности погрузки породы в стволе. Уборка породы в забое ствола через передовую скважину.

23. Виды проходческих подъемных установок. Классификация схем оснащения проходческого подъёма. Назначение и разновидности копров. Бескопровой способ строительства стволов. Проходческие бады и принцип их разгрузки. Натяжные рамы и направляющие рамки. Прицепные устройства. Диаграмма скорости движения бадей в стволе. Последовательность расчёта производительности проходческой подъемной установки.

24. Назначение и конструкции временных крепей в стволах. Требования к постоянной крепи вертикальных стволов. Материалы крепи. Монолитная бетонная крепь, её достоинства и последовательность возведения. Гасители скорости движения бетонной смеси по трубам. Виды призабойных опалубок. Порядок возведения тубинговой, деревянной и набрызгбетонной крепей. «Сухой» и «мокрый» набрызгбетон.

25. Бадейный водоотлив и область его применения. Водоотлив с помощью насосов, гидроэлеваторов и эрлифтов. Водоулавливание в стволах: желобами и дренированием.

26. Водопонижение: с поверхности (погружными и артезианскими насосами) и из подземных выработок.

27. Классификация специальных способов проведения стволов. Забивная и опускная крепи. Сущность водопонижения, применяемое оборудование.

28. Схемы замораживания пород: на всю глубину, ступенчатая, зональная, локальная. Схема замораживающей станции. Тампонирование горных пород: цементация, глинизация, силикатизация, смолизация и битумизация. Способы и схемы нагнетания в скважины тампонажного раствора.

29. Сплошное, колонковое, реактивно-турбинное и роторное бурение. Применяемое оборудование и схемы промывки. Способы крепления стволов после бурения: погрузной, секционный и комбинированный.

30. Определение продолжительности проходческого цикла. Последовательность составления графика организации работ (циклограммы). Удельные затраты времени на выполнение операций. Определение скорости проходки выработки и производительности труда проходчика. Показатели технического оснащения проходки.

1. Подготовка пологих месторождений. Требования к подготовке.
2. Способы подготовки основного горизонта на крутопадающих месторождениях
3. Способы подготовки основного горизонта на пологих месторождениях.
4. Подготовительные выработки. Месторасположение, формы и размеры сечений.
5. Промышленная площадка шахты. Технологический комплекс главного рудоподъемного ствола.
6. Промышленная площадка шахты. Вспомогательные сооружения и цехи.
7. Генеральный план промплощадки шахты.
8. Выбор способа вскрытия.
9. Календарное планирование строительства и развития горных работ.

МЕТОДИЧЕСКИЕ РЕКОМЕНДАЦИИ К ВЫПОЛНЕНИЮ КУРСОВОГО ПРОЕКТА ПО ДИСЦИПЛИНЕ СОПРОТИВЛЕНИЕ МАТЕРИАЛОВ

Методические рекомендации к выполнению курсового проекта составлены в соответствии с рабочей программой дисциплины.

Курсовой проект – итог индивидуальной самостоятельной работы студента при изучении дисциплины «Сопротивление материалов».

Цели и задачи курсового проекта:

- закрепление теоретических знаний и получение практических навыков по расчету на прочность, жесткость и устойчивость стержневых систем;
- использование информации, полученной на лекциях и практических занятиях при выполнении расчетных задач с элементами проектирования;
- формирование умений использовать справочную и учебную литературу;
- закрепление и систематизация самостоятельно освоенного материала;
- развитие навыков аналитической работы и научного исследования.

КУРСОВОЙ ПРОЕКТ ДЛЯ СТУДЕНТОВ ОЧНОЙ ФОРМЫ ОБУЧЕНИЯ

Тема курсового проекта: «Расчеты на прочность, жесткость и устойчивость стержневых систем».

Структура курсового проекта

Курсовой проект должен содержать:

- 1) титульный лист;
- 2) рецензию;
- 3) задание на курсовой проект (выдается руководителем курсового проектирования);
- 4) содержание (с нумерацией страниц);
- 5) введение;
- 6) раздел 1 «Простые виды деформаций стержня»;
- 7) раздел 2 «Сложные виды деформаций стержня»;
- 8) раздел 3 «Определение перемещений в статически определимых системах»;
- 9) раздел 4 «Расчет статически неопределимых систем методом сил»;
- 10) раздел 5 «Расчет на устойчивость сжатых стержней»;
- 11) раздел 6 «Динамические задачи сопротивления материалов»;
- 12) список литературы.

Все разделы должны содержать решенные задачи и краткие теоретические сведения.

Задачи решаемые в курсовом проекте

Разделы курсового проекта	Номера задач
Раздел 1	1, 4, 5, 6
Раздел 2	9, 12
Раздел 3	13
Раздел 4	14
Раздел 5	16
Раздел 6	18

Условия и исходные данные задач находятся в сборниках [4, 5].

Исходные данные всех задач выбираются по вариантам в соответствии с заданием на курсовой проект.

Порядок выполнения курсового проекта

1. Получить задание на курсовой проект у руководителя курсового проектирования (в электронном виде).
2. Выбрать условия и исходные данные задач из сборников [4, 5] в соответствии с заданием на курсовой проект.
3. Подобрать и изучить литературу по соответствующим разделам курсового проекта (в том числе конспекты лекций и практических занятий) [1-3].
4. Решить задачи.
5. Сдать каждую задачу по отдельности руководителю курсового проектирования для проверки в сроки, указанные в задании на курсовой проект.
6. Исправить обнаруженные ошибки и повторно сдать задачи для проверки руководителю курсового проектирования.
7. Оформить курсовой проект в электронном виде в соответствии с его структурой и требованиями к оформлению.
8. Загрузить курсовой проект в электронном виде в «Систему электронного обучения ТУ УГМК».
9. Защитить курсовой проект.

Требования к оформлению курсового проекта

1. Работа выполняется полностью в электронном виде с использованием текстового редактора MS Word либо его аналогов на формате А4 с оставлением полей 20 мм с каждой стороны.
2. Объем работы 25–35 страниц.
3. Каждый раздел следует начинать с нового листа.
4. Обязательно привести условия и исходные данные всех задач.

5. Схемы и графики могут быть выполнены во внешнем графическом редакторе и вставлены в виде рисунков.
6. На схемах следует проставлять как буквенные обозначения, так и числовые значения размеров, нагрузок и опорных реакций с указанием размерностей.
7. На графиках (эпюрах) следует проставлять обозначения характерных ординат с указанием размерностей.
8. Все вычисления должны выполняться с точностью до трех значащих цифр.
9. Для ввода вычислений использовать редактор формул.
10. Работа, оформленная с нарушением настоящих требований, не принимается к защите.

Список рекомендуемой литературы

1. Молотников, В. Я. Курс сопротивления материалов: учебное пособие — Санкт-Петербург: Лань, 2022. — 384 с. URL: <https://e.lanbook.com/book/212261>.
2. Чупин, В. В. Простые виды деформаций. Расчеты на прочность и жесткость стержневых систем — Екатеринбург: Портал информационно-образовательных ресурсов УрФУ, 2010. – URL: <https://study.urfu.ru/Aid/ViewMeta/9550>.
3. Чупин, В. В. Сложное сопротивление. Расчеты статически неопределимых систем методом сил. Устойчивость сжатых стержней. Динамическое нагружение / В. В. Чупин, С. В. Чернобородова, О. С. Ковалев — Екатеринбург: Портал информационно-образовательных ресурсов УрФУ, 2019. – URL: <https://study.urfu.ru/Aid/ViewMeta/13781>.
4. Еремеева, И. И. Сопротивление материалов: контрольные задания. Часть 1 / И. И. Еремеева, Р. И. Никулина, А. А. Поляков, Д. Е. Черногубов, В. В. Чупин — Екатеринбург: Портал информационно-образовательных ресурсов УрФУ, 2010. – URL: <https://study.urfu.ru/Aid/ViewMeta/9551>.
5. Игнатов, Р. Г. Сопротивление материалов: контрольные задания. Часть 2 / Р. Г. Игнатов, Ф. Г. Лялина, А. А. Поляков, Д. Е. Черногубов, В. В. Чупин — Екатеринбург: Портал информационно-образовательных ресурсов УрФУ, 2010. – URL: <https://study.urfu.ru/Aid/ViewMeta/9552>.

КУРСОВОЙ ПРОЕКТ ДЛЯ СТУДЕНТОВ ЗАОЧНОЙ ФОРМЫ ОБУЧЕНИЯ

Тема курсового проекта: «Расчеты на прочность, жесткость и устойчивость стержневых систем».

Структура курсового проекта

Курсовой проект должен содержать:

- 1) титульный лист;
- 2) рецензию;

- 3) задание на курсовой проект (выдается руководителем курсового проектирования);
- 4) содержание (с нумерацией страниц);
- 5) введение;
- 6) раздел 1 «Простые виды деформаций стержня»;
- 7) раздел 2 «Сложные виды деформаций стержня»;
- 8) раздел 3 «Расчет на устойчивость сжатых стержней»;
- 9) список литературы.

Все разделы должны содержать решенные задачи и краткие теоретические сведения.

Задачи решаемые в курсовом проекте

Разделы курсового проекта	Номера задач
Раздел 1	1, 3, 4, 5, 6
Раздел 2	9, 11
Раздел 3	12

Условия и исходные данные задач находятся в сборнике [4].

Исходные данные всех задач выбираются по вариантам в соответствии с заданием на курсовой проект.

Порядок выполнения курсового проекта

1. Получить задание на курсовой проект у руководителя курсового проектирования (в электронном виде).
2. Выбрать условия и исходные данные задач из сборника [4] в соответствии с заданием на курсовой проект.
3. Подобрать и изучить литературу по соответствующим разделам курсового проекта (в том числе конспекты лекций и практических занятий) [1-3].
4. Решить задачи.
5. Оформить курсовой проект в электронном виде в соответствии с ее структурой и требованиями к оформлению.
6. Загрузить курсовой проект в электронном виде в «Систему электронного обучения ТУ УГМК».
7. Защитить курсовой проект.

Требования к оформлению курсового проекта

1. Работа выполняется полностью в электронном виде с использованием текстового редактора MS Word либо его аналогов на формате А4 с оставлением полей 20 мм с каждой стороны.
2. Объем работы 25–35 страниц.
3. Каждый раздел следует начинать с нового листа.

4. Обязательно привести условия и исходные данные всех задач.
5. Схемы и графики могут быть выполнены во внешнем графическом редакторе и вставлены в виде рисунков.
6. На схемах следует проставлять как буквенные обозначения, так и числовые значения размеров, нагрузок и опорных реакций с указанием размерностей.
7. На графиках (эпюрах) следует проставлять обозначения характерных ординат с указанием размерностей.
8. Все вычисления должны выполняться с точностью до трех значащих цифр.
9. Для ввода вычислений использовать редактор формул.
10. Работа, оформленная с нарушением настоящих требований, не принимается к защите.

Список рекомендуемой литературы

1. Молотников, В. Я. Курс сопротивления материалов: учебное пособие — Санкт-Петербург: Лань, 2022. — 384 с. URL: <https://e.lanbook.com/book/212261>.
2. Чупин, В. В. Простые виды деформаций. Расчеты на прочность и жесткость стержневых систем — Екатеринбург: Портал информационно-образовательных ресурсов УрФУ, 2010. – URL: <https://study.urfu.ru/Aid/ViewMeta/9550>.
3. Чупин, В. В. Сложное сопротивление. Расчеты статически неопределимых систем методом сил. Устойчивость сжатых стержней. Динамическое нагружение / В. В. Чупин, С. В. Чернобородова, О. С. Ковалев — Екатеринбург: Портал информационно-образовательных ресурсов УрФУ, 2019. – URL: <https://study.urfu.ru/Aid/ViewMeta/13781>.
4. Чупин, В. В. Сопротивление материалов. Контрольные задания для студентов заочной формы обучения / В. В. Чупин, Д. Е. Черногубов, С. Е. Селезнева — Екатеринбург: Портал информационно-образовательных ресурсов УрФУ, 2022. – URL: <https://study.urfu.ru/Aid/ViewMeta/14392>.

МЕТОДИЧЕСКИЕ РЕКОМЕНДАЦИИ К ВЫПОЛНЕНИЮ КУРСОВОЙ РАБОТЫ ПО ДИСЦИПЛИНЕ СОПРОТИВЛЕНИЕ МАТЕРИАЛОВ

Методические рекомендации к выполнению курсовой работы составлены в соответствии с рабочей программой дисциплины.

Курсовая работа – итог индивидуальной самостоятельной работы студента при изучении дисциплины «Сопротивление материалов».

Цели и задачи курсовой работы:

- закрепление теоретических знаний и получение практических навыков по расчету на прочность, жесткость и устойчивость стержневых систем;
- использование информации, полученной на лекциях и практических занятиях при выполнении расчетных задач с элементами проектирования;
- формирование умений использовать справочную и учебную литературу;
- закрепление и систематизация самостоятельно освоенного материала;
- развитие навыков аналитической работы и научного исследования.

КУРСОВАЯ РАБОТА ДЛЯ СТУДЕНТОВ ОЧНОЙ ФОРМЫ ОБУЧЕНИЯ

Тема курсовой работы: «Сложные виды деформаций. Расчеты на прочность, жесткость и устойчивость стержневых систем».

Структура курсовой работы

Курсовая работа должна содержать:

- 13) титульный лист;
- 14) рецензию;
- 15) задание на курсовую работу (выдается руководителем курсового проектирования);
- 16) содержание (с нумерацией страниц);
- 17) введение;
- 18) раздел 1 «Сложное сопротивление»;
- 19) раздел 2 «Определение перемещений в статически определимых системах»;
- 20) раздел 3 «Расчет статически неопределимых систем методом сил»;
- 21) раздел 4 «Расчет на устойчивость сжатых стержней»;
- 22) раздел 5 «Динамические задачи сопротивления материалов»;
- 23) список литературы.

Все разделы должны содержать решенные задачи и краткие теоретические сведения.

Задачи решаемые в курсовой работе

Разделы курсовой работы	Номера задач
Раздел 1	9, 12
Раздел 2	13
Раздел 3	14
Раздел 4	16, 17
Раздел 5	18, 19

Условия и исходные данные задач находятся в сборнике [3].

Исходные данные всех задач выбираются по вариантам в соответствии с заданием на курсовую работу.

Порядок выполнения курсовой работы

10. Получить задание на курсовую работу у руководителя курсового проектирования (в электронном виде).
11. Выбрать условия и исходные данные задач из сборника [3] в соответствии с заданием на курсовую работу.
12. Подобрать и изучить литературу по соответствующим разделам курсовой работы (в том числе конспекты лекций и практических занятий) [1, 2].
13. Решить задачи.
14. Сдать каждую задачу по отдельности руководителю курсового проектирования для проверки в сроки, указанные в задании на курсовую работу.
15. Исправить обнаруженные ошибки и повторно сдать задачи для проверки руководителю курсового проектирования.
16. Оформить курсовую работу в электронном виде в соответствии с ее структурой и требованиями к оформлению.
17. Загрузить курсовую работу в электронном виде в «Систему электронного обучения ТУ УГМК».
18. Защитить курсовую работу.

Требования к оформлению курсовой работы

11. Работа выполняется полностью в электронном виде с использованием текстового редактора MS Word либо его аналогов на формате А4 с оставлением полей 20 мм с каждой стороны.
12. Объем работы 25–35 страниц.
13. Каждый раздел следует начинать с нового листа.
14. Обязательно привести условия и исходные данные всех задач.

15. Схемы и графики могут быть выполнены во внешнем графическом редакторе и вставлены в виде рисунков.
16. На схемах следует проставлять как буквенные обозначения, так и числовые значения размеров, нагрузок и опорных реакций с указанием размерностей.
17. На графиках (эпюрах) следует проставлять обозначения характерных ординат с указанием размерностей.
18. Все вычисления должны выполняться с точностью до трех значащих цифр.
19. Для ввода вычислений использовать редактор формул.
20. Курсовая работа, оформленная с нарушением настоящих требований, не принимается к защите.

Список рекомендуемой литературы

6. Молотников, В. Я. Курс сопротивления материалов: учебное пособие — Санкт-Петербург: Лань, 2022. — 384 с. URL: <https://e.lanbook.com/book/212261>.
7. Чупин, В. В. Сложное сопротивление. Расчеты статически неопределимых систем методом сил. Устойчивость сжатых стержней. Динамическое нагружение / В. В. Чупин, С. В. Чернобородова, О. С. Ковалев — Екатеринбург: Портал информационно-образовательных ресурсов УрФУ, 2019. — URL: <https://study.urfu.ru/Aid/ViewMeta/13781>.
8. Игнатов, Р. Г. Сопротивление материалов: контрольные задания. Часть 2 / Р. Г. Игнатов, Ф. Г. Лялина, А. А. Поляков, Д. Е. Чернугубов, В. В. Чупин — Екатеринбург: Портал информационно-образовательных ресурсов УрФУ, 2010. — URL: <https://study.urfu.ru/Aid/ViewMeta/9552>.

КУРСОВАЯ РАБОТА ДЛЯ СТУДЕНТОВ ЗАОЧНОЙ ФОРМЫ ОБУЧЕНИЯ

Тема курсовой работы: «Простые виды деформаций. Расчеты на прочность и жесткость стержневых систем».

Структура курсовой работы

Курсовая работа должна содержать:

- 10) титульный лист;
- 11) рецензию;
- 12) задание на курсовую работу (выдается руководителем курсового проектирования);
- 13) содержание (с нумерацией страниц);
- 14) введение;
- 15) раздел 1 «Растяжение-сжатие стержней»;
- 16) раздел 2 «Кручение валов круглого поперечного сечения»;
- 17) раздел 3 «Геометрические характеристики поперечных сечений стержней»;
- 18) раздел 4 «Прямой поперечный изгиб балок»;

- 19) список литературы.

Все разделы должны содержать решенные задачи и краткие теоретические сведения.

Задачи решаемые в курсовой работе

Разделы курсовой работы	Номера задач
Раздел 1	1
Раздел 2	3
Раздел 3	4
Раздел 4	5, 6

Условия и исходные данные задач находятся в сборнике [3].

Исходные данные всех задач выбираются по вариантам в соответствии с заданием на курсовую работу.

Порядок выполнения курсовой работы

8. Получить задание на курсовую работу у руководителя курсового проектирования (в электронном виде).
9. Выбрать условия и исходные данные задач из сборника [3] в соответствии с заданием на курсовую работу.
10. Подобрать и изучить литературу по соответствующим разделам курсовой работы (в том числе конспекты лекций и практических занятий) [1, 2].
11. Решить задачи.
12. Оформить курсовую работу в электронном виде в соответствии с ее структурой и требованиями к оформлению.
13. Загрузить курсовую работу в электронном виде в «Систему электронного обучения ТУ УГМК».
14. Защитить курсовую работу.

Требования к оформлению курсовой работы

11. Работа выполняется полностью в электронном виде с использованием текстового редактора MS Word либо его аналогов на формате А4 с оставлением полей 20 мм с каждой стороны.
12. Объем работы 25–35 страниц.

13. Каждый раздел следует начинать с нового листа.
14. Обязательно привести условия и исходные данные всех задач.
15. Схемы и графики могут быть выполнены во внешнем графическом редакторе и вставлены в виде рисунков.
16. На схемах следует проставлять как буквенные обозначения, так и числовые значения размеров, нагрузок и опорных реакций с указанием размерностей.
17. На графиках (эпюрах) следует проставлять обозначения характерных ординат с указанием размерностей.
18. Все вычисления должны выполняться с точностью до трех значащих цифр.
19. Для ввода вычислений использовать редактор формул.
20. Курсовая работа, оформленная с нарушением настоящих требований, не принимается к защите.

Список рекомендуемой литературы

5. Молотников, В. Я. Курс сопротивления материалов: учебное пособие — Санкт-Петербург: Лань, 2022. — 384 с. URL: <https://e.lanbook.com/book/212261>.
6. Чупин, В. В. Простые виды деформаций. Расчеты на прочность и жесткость стержневых систем — Екатеринбург: Портал информационно-образовательных ресурсов УрФУ, 2010. – URL: <https://study.urfu.ru/Aid/ViewMeta/9550>.
7. Чупин, В. В. Сопротивление материалов. Контрольные задания для студентов заочной формы обучения / В. В. Чупин, Д. Е. Черногубов, С. Е. Селезнева — Екатеринбург: Портал информационно-образовательных ресурсов УрФУ, 2022. – URL: <https://study.urfu.ru/Aid/ViewMeta/14392>.

МЕТОДИЧЕСКИЕ РЕКОМЕНДАЦИИ К ОРГАНИЗАЦИИ И ВЫПОЛНЕНИЮ САМОСТОЯТЕЛЬНОЙ РАБОТЫ ПО ДИСЦИПЛИНЕ СОПРОТИВЛЕНИЕ МАТЕРИАЛОВ

Самостоятельная работа студентов — планируемая учебная работа студентов, выполняемая во внеаудиторное время по заданию и при методическом руководстве преподавателя, но без его непосредственного участия.

Основная цель самостоятельной работы студентов состоит в овладении фундаментальными знаниями, профессиональными умениями и навыками деятельности по профилю, опытом творческой, исследовательской деятельности.

Задачами организации самостоятельной работы студентов являются:

- Развитие способности работать самостоятельно, формирование самостоятельности мышления и принятия решений.
- Развитие активности и познавательных способностей студентов, развитие исследовательских умений.
- Стимулирование самообразования и самовоспитания.
- Развитие способности планировать и распределять свое время.

Кроме того, эта самостоятельная работа неразрывно связана с формированием компетенций.

Среди функций самостоятельной работы студентов в общей системе обучения выделяют следующие:

- Развивающая (повышение культуры умственного труда, приобщение к творческим видам деятельности, формирование интеллектуальных способностей студентов).
- Информационно-обучающая.
- Стимулирующая (формирование мотивов образования, самообразования).
- Воспитывающая (формирование личностно-профессиональных качеств специалиста).

Виды самостоятельной работы студентов в настоящее время весьма разнообразны и дают широкий выбор для преподавателя.

К ним относятся:

- работа с книжными источниками (учебниками, задачками, с основной и дополнительной рекомендованной литературой);
- работа с электронными источниками (обучающие программы, самоучители и т.п.);
- работа в сети Internet (поиск нужной информации, обработка противоречивой и взаимодополняющей информации; работа со специализированными образовательными сайтами);
- выполнение домашних работ.

Программа дисциплины содержит названия разделов с указанием основных вопросов и разделов каждой темы. Каждая тема является основой вопросов на экзамен. При чтении лекций по курсу преподаватель указывает темы дисциплины, которые выносятся на самостоятельную проработку студентами. Для самоконтроля и приобретения навыков выполнения практических работ по отдельным разделам дисциплины необходимо использовать методические указания к выполнению практических работ.

При освоении указанных тем рекомендуется следующий порядок самостоятельной работы студента.

1. Ознакомьтесь со структурой темы.
2. По учебно-методическим материалам освоите каждый структурный элемент темы.
3. При необходимости используйте дополнительную литературу. Консультацию по использованию дополнительной литературы можно получить у преподавателя.
4. Ответьте на контрольные вопросы и выполните рекомендованные упражнения. При затруднениях в ответах на вопросы вернитесь к изучению рекомендованной в программе литературе.
5. Законспектируйте материал. При этом конспект может быть написан в виде ответов на контрольные вопросы.
6. Выполните практические работы. При затруднении обратитесь за консультацией к преподавателю.

При самостоятельной работе над указанными темами рекомендуется вести записи в конспектах, формируемых на лекционных занятиях по курсу, и в том порядке, в котором данные темы следуют по учебной программе.

Тема 1: РАСТЯЖЕНИЕ

РАСЧЕТНО-ГРАФИЧЕСКОЕ ЗАДАНИЕ №1.

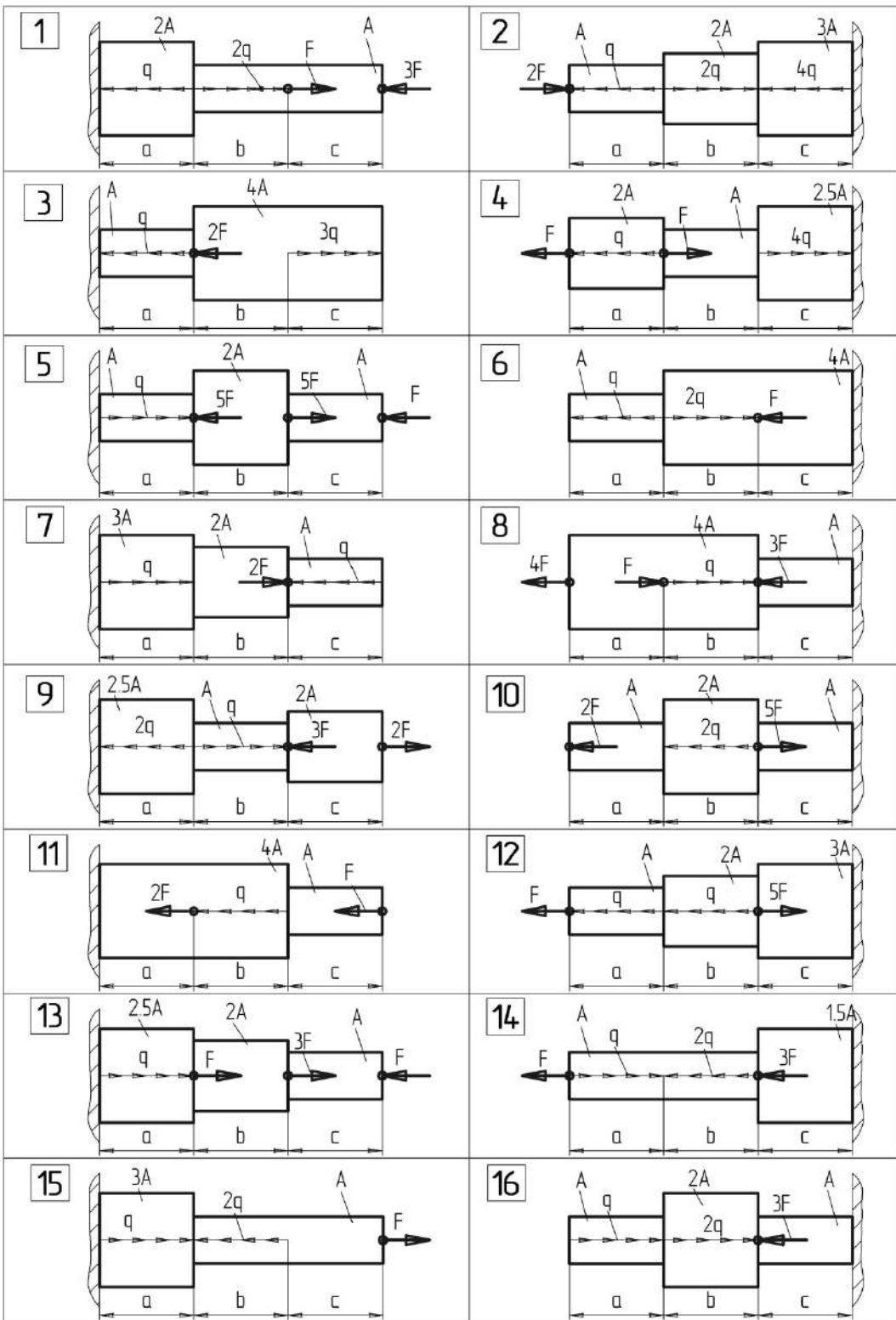
Время на выполнение задания – 3 часа (ОФО), 10 часов (ЗФО).

Тип практического задания – расчетно-графическая работа.

Задание 1. Из условия прочности подобрать поперечное сечение стального ступенчатого стержня в виде прямоугольника с отношением сторон $b/h = 0,25$; округлить полученные в результате расчёта размеры b и h по нормальному ряду размеров. Схема нагружения стержня показана на рис.1. Вычислить напряжение в опасном сечении. Построить эпюры напряжений по высоте опасного сечения. Определить перемещение свободного сечения стержня и построить эпюру перемещений. Данные для расчетов приведены в табл. 1

Таблица 1

Данные	Вариант									
										0
F, кН	0	0	0	0	0	0	0	0	0	
q, кН/м	0	0	0	0	0	0	0	0	0	0
M, кНм	0	0	0	0	0	0	0	0	0	0
m, кНм/м	0	0	0	0	0	0	0	0	0	0
a, м										
b, м										
c, м										
[σ], МПа	60	80	00	70	90	60	70	80	90	00
[τ], МПа	0	0	00	0	0	00	0	0	00	0
E, МПа	$2 \cdot 10^5$									
G, МПа	$8 \cdot 10^4$									



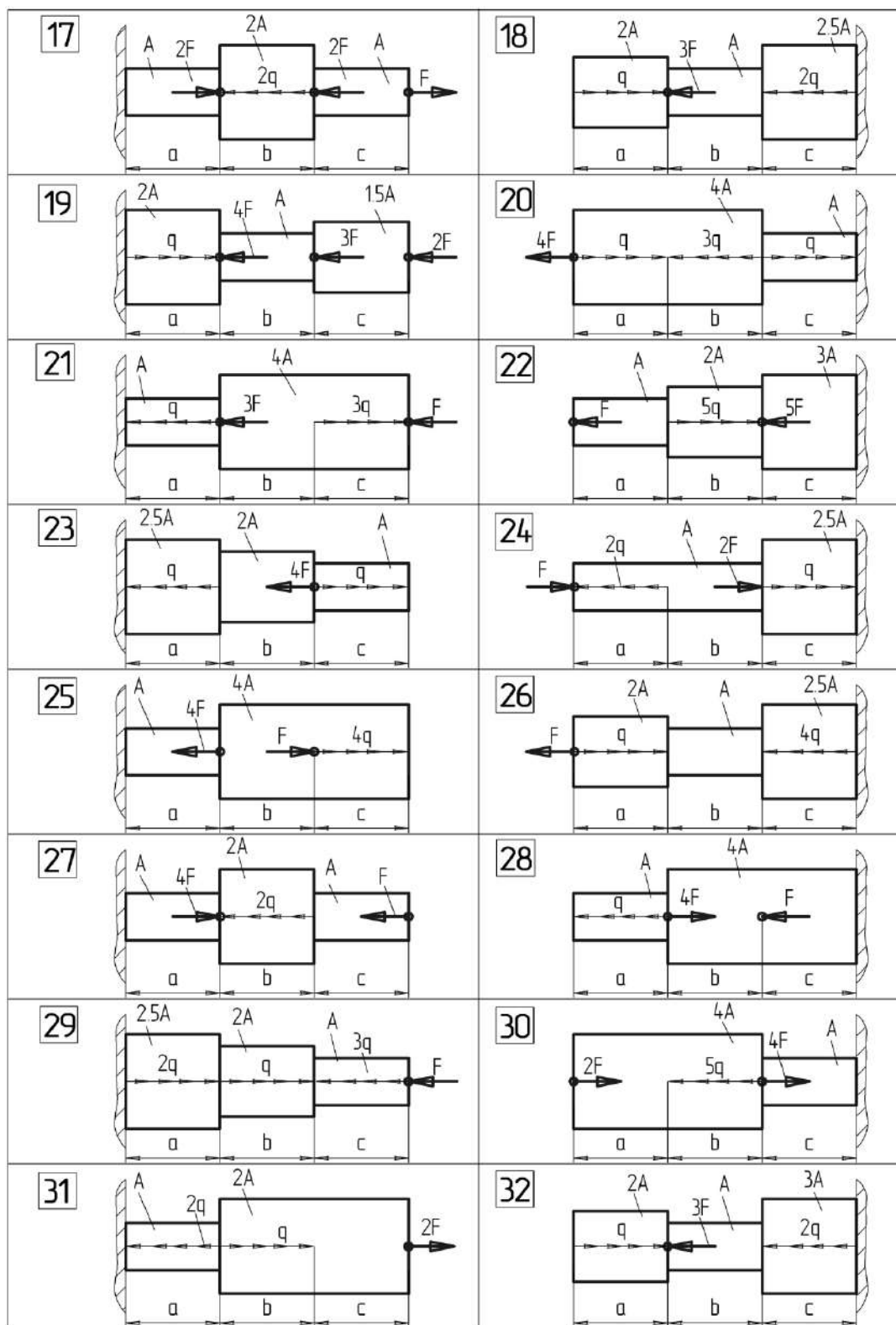


Рис. 1. Схема нагружения стержня

Пример решения задачи 1. Подобрать из условия прочности квадратное поперечное сечение стального ступенчатого стержня. Вычислить напряжение в опасном сечении. Построить эпюры напряжений по высоте опасного сечения и длине стержня. Определить перемещение свободного сечения стержня и построить эпюру перемещений.

При вычислениях принять $F_1 = 10$ кН; $F_2 = 35$ кН; $q = 15 \frac{\text{кН}}{\text{м}}$; $a = b = 2$ м; $E = 2 \cdot 10^5$ МПа; $[\sigma] = 160$ МПа.

Решение. 1. Построим эпюру внутренних силовых факторов, т.е. продольных сил N . Для этого разобьём стержень на два характерных участка, начиная от свободного конца. Для определения внутренних силовых факторов применяем метод сечений.

Проведём сечение в пределах первого характерного участка длиной a в произвольном месте и рассмотрим равновесие отсечённой правой части. Продольную силу N_1 в этом сечении найдём, проектируя на ось стержня внешние и внутренние силы, действующие на отсечённую часть стержня.

Для 1-го участка при $0 \leq z_1 \leq a$

$$N_1 = F_1 - qz_1$$

при $z_1 = 0$

$$N_1 = F_1 = 10 \text{ кН};$$

при $z_1 = a$

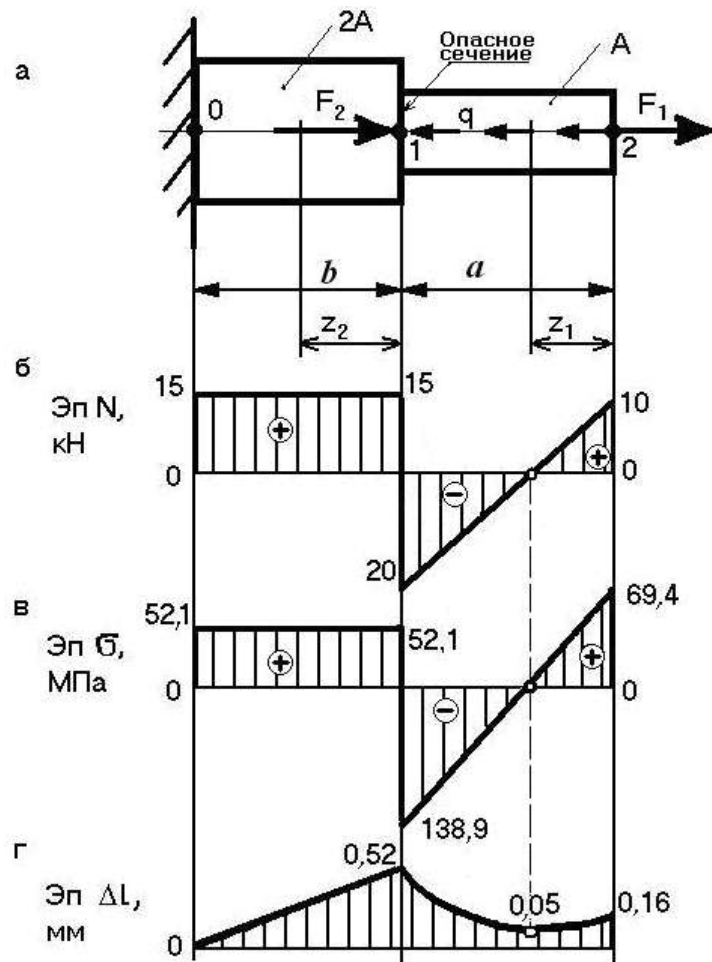
$$N_1 = F_1 - qa = 10 - 15 \cdot 2 = -20 \text{ кН}.$$

Проведём сечение на втором характерном участке длиной b и определим продольную силу N_2

Для 2-го участка при $0 \leq z_2 \leq b$

$$N_2 = F_1 - qa + F_2 = 10 - 15 \cdot 2 + 35 = 15 \text{ кН}.$$

Построим эпюру N . Для этого проводим базу эпюры параллельно оси стержня, откладываем в произвольно выбранном масштабе значения продольных сил N по оси ординат, причём вверх – положительные значения, вниз – отрицательные, и строим графики зависимостей $N=N(z)$. Эпюру заштрихуем линиями, перпендикулярными базе эпюры, проставим значения N и укажем знаки.



Выполним проверку правильности построения эпюры N : на участке, где действует распределённая нагрузка, должна быть наклонная линия, где нет распределённой нагрузки – линия, параллельная базе эпюры. В сечениях стержня, где приложены внешние сосредоточенные силы, на эпюре N должны быть скачки, равные этим силам.

2. Определим положение опасного сечения стержня. Для этого оценим максимальные напряжения по участкам, разделив N_{\max} для каждого участка на соответствующие площади поперечных сечений стержня.

$$\sigma_{\max 1} = \frac{|N_{\max 1}|}{A} = \frac{20}{A}, \quad \sigma_{\max 2} = \frac{|N_{\max 2}|}{2A} = \frac{15}{2A} = \frac{7,5}{A},$$

Т. к. $\sigma_{\max 1} > \sigma_{\max 2}$, следовательно, опасное сечение находится на первом участке, где $N = N_{\max 1}$. Укажем место опасного сечения на рисунке, б.

3. Найдём размер квадратного поперечного сечения стержня h с учетом условия прочности в опасном сечении стержня.

Запишем условие прочности.

$$\sigma_{\max 1} = \frac{N_{\max 1}}{A} \leq [\sigma],$$

учитывая, что площадь квадрата $A = h^2$, получим

$$h \geq \sqrt{\frac{|N_{\max 1}|}{[\sigma]}} \geq \sqrt{\frac{20 \cdot 10^3}{160}} \geq 11,18 \text{ мм.}$$

Этот размер следует округлить по нормальному ряду размеров, поэтому принимаем $h = 12$ мм.

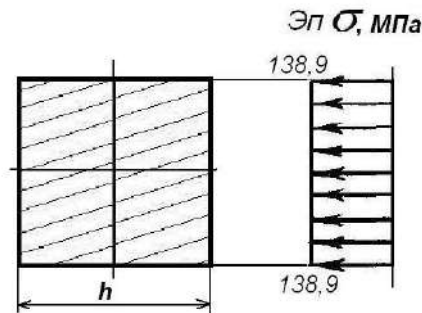
Найдём площади поперечных сечений

$$A = h^2 = 12^2 = 144 \text{ мм}^2; \quad 2A = 2 \cdot 144 = 288 \text{ мм}^2.$$

Вычислим напряжение в опасном сечении стержня

$$\sigma_{\max} = \frac{N_{\max 1}}{A} = -\frac{20 \cdot 10^3}{144} = -138,9 \text{ МПа},$$

покажем эпюру σ по высоте сечения (сечение повернуто в плоскость чертежа):



4. Вычислим напряжения ($\sigma = \frac{N}{A}$) и построим их эпюру по длине стержня.

- на первом участке по обеим границам характерного участка, т.к. $\sigma_1 \neq \text{const}$

$$\sigma_1 = \frac{10 \cdot 10^3}{144} = 69,4 \text{ МПа}; \quad \sigma_1 = -\frac{20 \cdot 10^3}{144} = -138,9 \text{ МПа};$$

- на втором участке, т.к. $\sigma_2 = \text{const}$

$$\sigma_2 = \frac{15 \cdot 10^3}{288} = 52,1 \text{ МПа};$$

5. Определим перемещение свободного сечения стержня. Обозначим, начиная от заделки стержня, границы характерных участков цифрами 0, 1, 2 (рисунок, а).

Найдем удлинения обоих участков стержня.

$$\Delta l_{01} = \frac{N_2 \cdot b}{E \cdot 2A} = \frac{15 \cdot 10^3 \cdot 2 \cdot 10^3}{2 \cdot 10^5 \cdot 288} = 0,52 \text{ мм};$$

$$\begin{aligned} \Delta l_{12} &= \int_0^a \frac{N_1 \cdot dz_1}{E \cdot A} = \int_0^a \frac{(F_1 - qz_1) dz_1}{E \cdot A} = \frac{F_1 \cdot a}{E \cdot A} - \frac{qa^2}{E \cdot A \cdot 2} = \\ &= \frac{10 \cdot 10^3 \cdot 2 \cdot 10^3}{2 \cdot 10^5 \cdot 144} - \frac{15 \cdot (2 \cdot 10^3)^2}{2 \cdot 10^5 \cdot 144 \cdot 2} = -0,36 \text{ мм}. \end{aligned}$$

Перемещение сечения 0 равно нулю, т.е. $\Delta l_0 = 0$.

Перемещение сечения 1 равно удлинению участка 01 плюс перемещение сечения 0, т.е. $\Delta l_1 = \Delta l_{01} + \Delta l_0 = 0,52 \text{ мм}$.

Перемещение сечения 2 найдем аналогично: $\Delta l_2 = \Delta l_{12} + \Delta l_1 = (-0,36) + 0,52 = 0,16 \text{ мм}$.

На участке 12 продольная сила $N \neq \text{const}$, поэтому эпюра Δl_{12} представляет собой параболу с выраженным минимумом в точке, где $N_1 = 0$:

$$N_1 = F_1 - qz_1 = 0,$$

отсюда

$$z_1 = F_1 / q = 10 / 15 = 0,67 \text{ м}.$$

$$\Delta l_{z_1} = \frac{10 \cdot 10^3 \cdot 0,67 \cdot 10^3}{2 \cdot 10^5 \cdot 144} - \frac{15 \cdot (0,67 \cdot 10^3)^2}{2 \cdot 10^5 \cdot 144 \cdot 2} = 0,11 \text{ мм}.$$

Найдем Δl^* :

$$\Delta l^* = \Delta l_2 - \Delta l_{z_1} = 0,16 - 0,11 = 0,05 \text{ мм}.$$

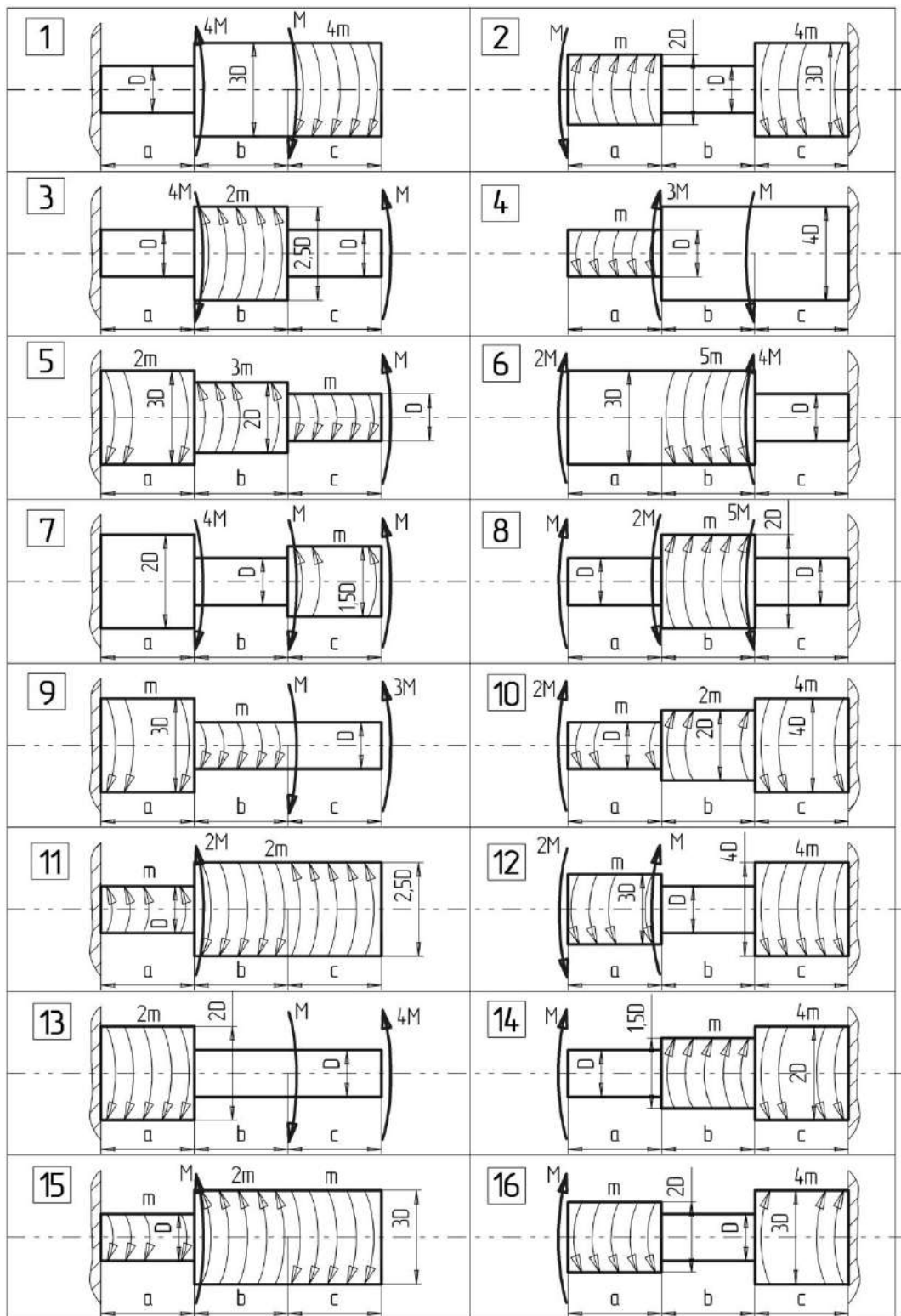
Покажем эпюру перемещений, откладывая значения Δl_0 , Δl_1 , Δl_2 , Δl^* (параболу на эпюре Δl , ввиду малости величин можно условно заменять прямой пунктирной линией).

Тема 2: КРУЧЕНИЕ
РАСЧЕТНО-ГРАФИЧЕСКОЕ ЗАДАНИЕ №2.

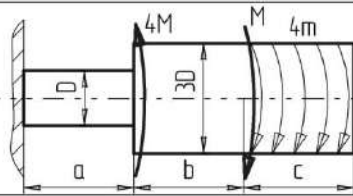
Время на выполнение задания – 3 часа (ОФО), 20 часов (ЗФО).

Тип практического задания – расчетно-графическая работа.

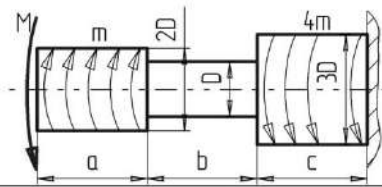
Задание 2. Из условия прочности подобрать поперечное сечение круглого стального вала; полученный в результате расчёта диаметр округлить по нормальному ряду размеров. Схема нагружения вала показана на рис.2. Вычислить напряжение в опасном сечении и показать эпюру этого напряжения. Определить угол закручивания свободного сечения вала и построить его эпюру. Данные для расчетов приведены в табл. 1.



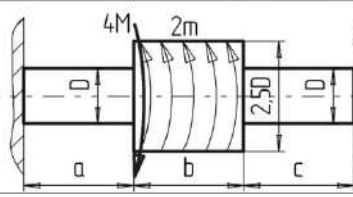
1



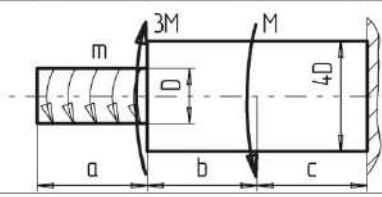
2



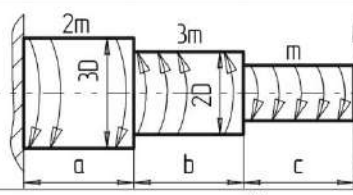
3



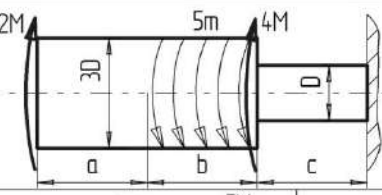
4



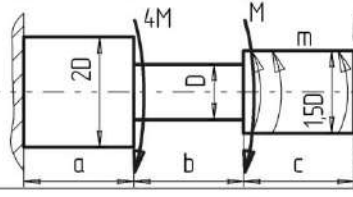
5



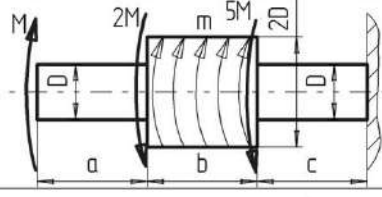
6



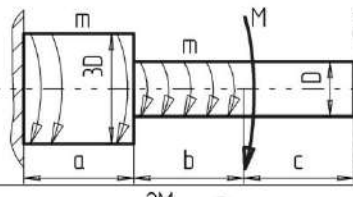
7



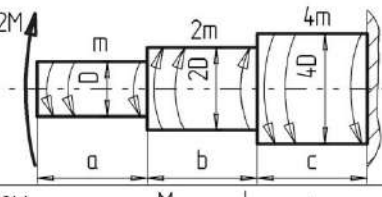
8



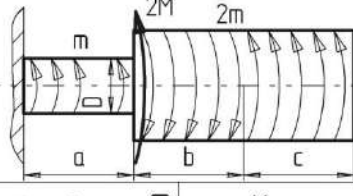
9



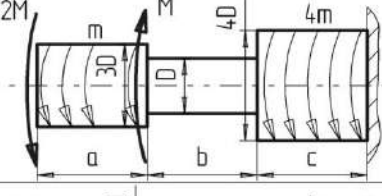
10



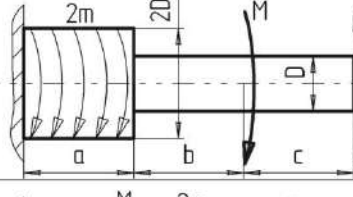
11



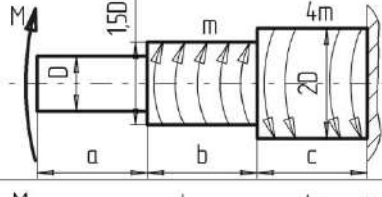
12



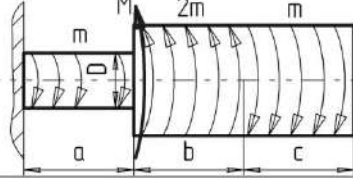
13



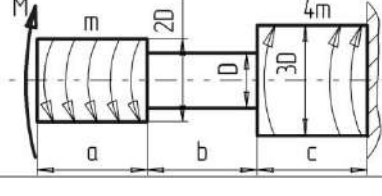
14



15



16



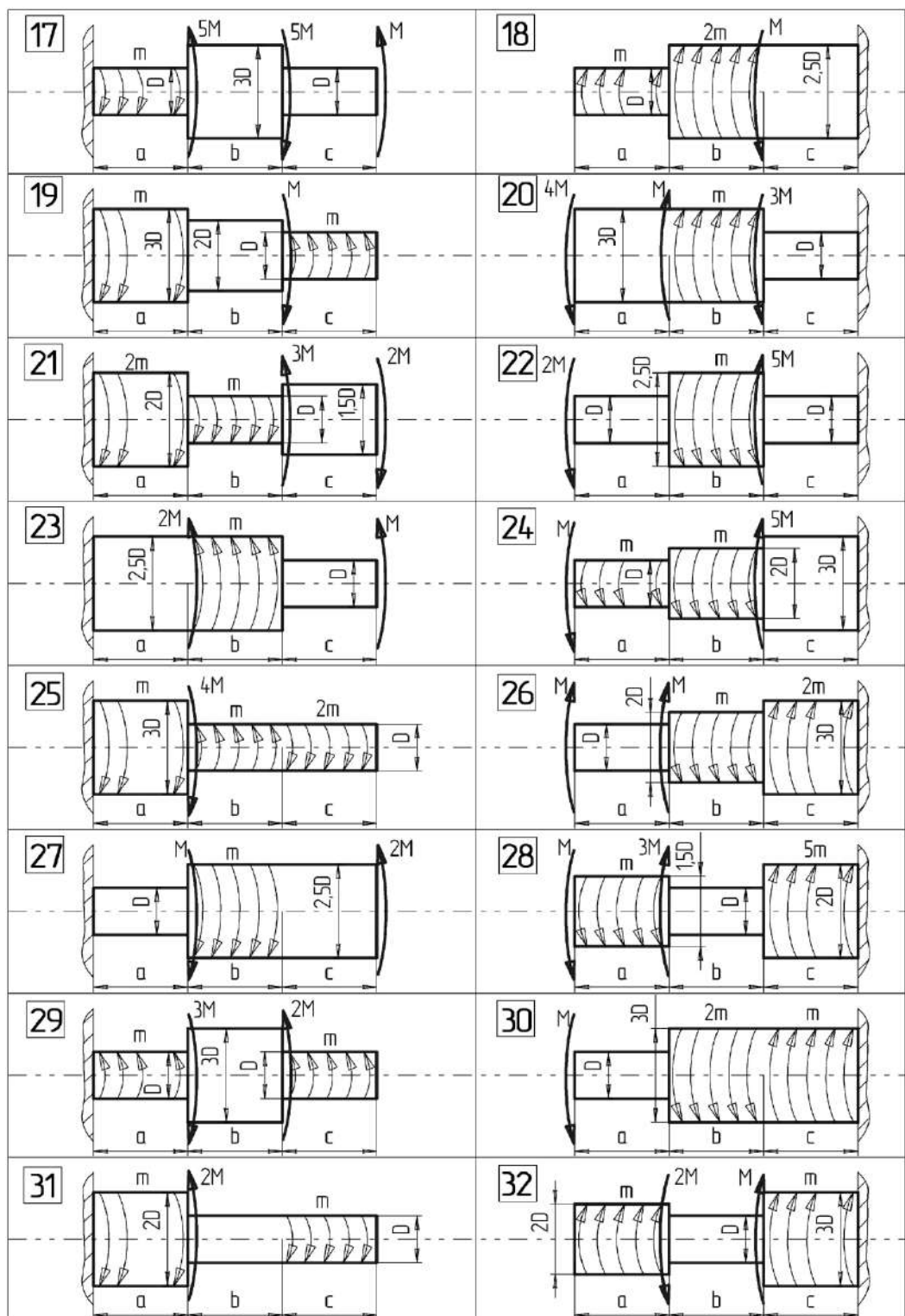
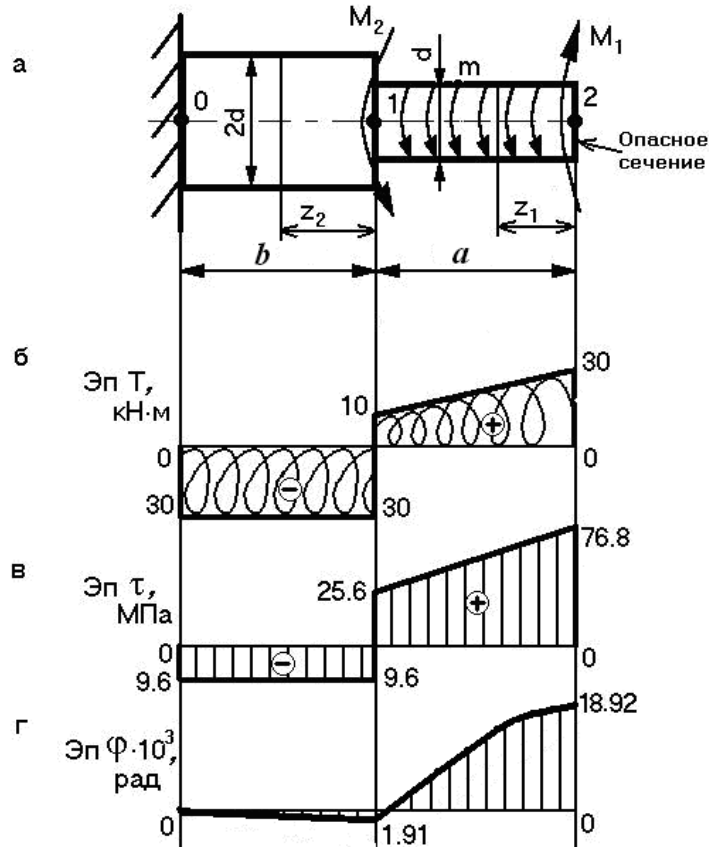


Рис.2. Схема нагружения вала

Пример решения задачи 2. Подобрать из условия прочности круглое поперечное сечение стального ступенчатого вала, схема нагружения которого показана на рисунке. Вычислить напряжение в опасном сечении и показать эпюру этого напряжения. Построить эпюру напряжений по длине вала. Определить угол закручивания свободного

сечения вала и построить его эпюру. При вычислениях принять $M_1 = 30$ кН·м, $M_2 = 40$ кН·м, $m = 10$ кН·м/м, $a = b = 2$ м, $G = 8 \cdot 10^4$ МПа, $[\tau] = 80$ МПа.

Решение. 1. Построим эпюру крутящих моментов. Для этого разобьем вал на два характерных участка, начиная со свободного конца. Для определения внутренних силовых факторов, т.е. крутящих моментов, применяем метод сечений.



Проведем сечение в пределах первого характерного участка и рассмотрим равновесие отсеченной части. Крутящий момент T_1 в этом сечении найдем как алгебраическую сумму внешних моментов, действующих на отсеченную часть вала, относительно оси вала.

Для 1-го участка при $0 \leq z_1 \leq a$

$$T_1 = M_1 - m z_1$$

при $z_1 = 0$

$$T_1 = M_1 = 30 \text{ кН·м};$$

при $z_1 = a$

$$T_1 = M_1 - m a = 30 - 10 \cdot 2 = 10 \text{ кН·м.}$$

Проведем сечение на втором характерном участке и определим крутящий момент T_2

Для 2-го участка при $0 \leq z_2 \leq b$

$$T_2 = M_1 - m a + M_2 = 30 - 10 \cdot 2 - 40 = -30 \text{ кН·м.}$$

Построим эпюру, показывающую как меняется значение T по длине вала. Для этого проведем базу эпюры параллельно оси вала и отложим в произвольно выбранном масштабе величины крутящих моментов по оси ординат, причем вверх – положительные значения, вниз – отрицательные. Полученную эпюру заштрихуем (рисунок, б), проставим значения T и укажем их знаки.

Проверим правильность построения эпюры T . На участке, где действует распределенный момент, должна быть наклонная линия, где нет распределенного момента – линия, параллельная базе эпюры. В сечениях, где приложены сосредоточенные моменты, должны быть скачки равные им по величине.

2. Определим опасное сечение вала. Для этого вычислим максимальные напряжения по участкам:

$$\tau_{\max 1} = \frac{|T_{\max 1}|}{W_{\rho_1}} = \frac{|T_{\max 1}|}{0,2d^3} = \frac{30}{0,2d^3};$$

$$\tau_{\max 2} = \frac{|T_{\max 2}|}{W_{\rho_2}} = \frac{|T_{\max 2}|}{0,2(2d)^3} = \frac{30}{0,2 \cdot (8d^3)} = \frac{3,75}{0,2d^3}.$$

Так как $\tau_{\max 1} > \tau_{\max 2}$, следовательно, опасное сечение - на первом участке, где $T = T_{\max 1}$. Укажем опасное сечение на рис.4.8, б.

3. Найдем диаметр вала d из условия прочности в опасном сечении:

$$\tau_{\max 1} = \frac{|T_{\max 1}|}{W_{\rho_1}} \leq \frac{T_{\max 1}}{0,2d^3} \leq [\tau],$$

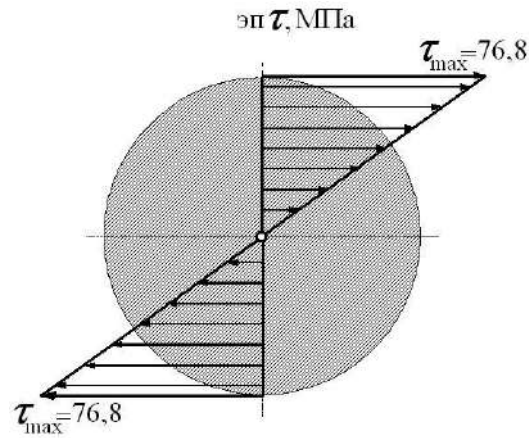
$$\text{тогда } d \geq \sqrt[3]{\frac{T_{\max 1}}{0,2 \cdot [\tau]}} \geq \sqrt[3]{\frac{30 \cdot 10^6}{0,2 \cdot 80}} \geq 123,3 \text{ мм}$$

Полученный размер следует округлить по нормальному ряду размеров, поэтому принимаем $d = 125$ мм.

Вычислим напряжение в опасном сечении стержня.

$$\tau_{\max} = \frac{|T_{\max 1}|}{0,2d^3} = \frac{30 \cdot 10^6}{0,2 \cdot 125^3} = 76,8 \text{ МПа}.$$

Покажем эпюру τ по диаметру опасного сечения вала.



4. Вычислим напряжения ($\tau = \frac{T}{W_\rho}$) и построим их эпюру по длине вала (рисунок,

в). Для первого участка вычислим напряжения в начале и в конце участка, т.к. $\tau_1 \neq \text{const}$

$$\tau_1 = \frac{30 \cdot 10^6}{0,2 \cdot 125^3} = 76,8 \text{ МПа}, \tau_1 = \frac{10 \cdot 10^6}{0,2 \cdot 125^3} = 25,6 \text{ МПа.}$$

$$\text{Для второго участка } \tau_2 = \text{const}, \tau_2 = \frac{30 \cdot 10^6}{0,2 \cdot (2 \cdot 125)^3} = 9,6 \text{ МПа.}$$

5. Определим угол закручивания свободного сечения вала. Обозначим сечения цифрами 0,1,2, начиная от заделки вала.

Определим углы закручивания участков:

$$\varphi_{01} = \frac{T_2 \cdot b}{G \cdot I_{\rho_{01}}} = -\frac{30 \cdot 10^6 \cdot 2 \cdot 10^3}{8 \cdot 10^4 \cdot 3,91 \cdot 10^8} = -1,91 \cdot 10^{-3} \text{ рад};$$

$$\text{где } I_{\rho_{01}} = 0,1(2d)^4 = 0,1(2 \cdot 125)^4 = 3,91 \cdot 10^8 \text{ мм}^4$$

$$\begin{aligned} \varphi_{12} &= \int_0^a \frac{T_1 dz_1}{G I_{\rho_{12}}} = \int_0^a \frac{(M_1 - m z_1) dz_1}{G \cdot I_{\rho_{12}}} = \frac{M_1 a}{G I_{\rho_{12}}} - \frac{m a^2}{G I_{\rho_{12}} \cdot 2} = \\ &= \frac{30 \cdot 10^6 \cdot 2 \cdot 10^3}{8 \cdot 10^4 \cdot 0,24 \cdot 10^8} - \frac{10 \cdot 10^3 (2 \cdot 10^3)^2}{8 \cdot 10^4 \cdot 0,24 \cdot 10^8 \cdot 2} = 20,83 \cdot 10^{-3} \text{ рад} \end{aligned}$$

$$\text{где } I_{\rho_{12}} = 0,1(d)^4 = 0,1(125)^4 = 0,24 \cdot 10^8 \text{ мм}^4$$

Вычислим углы закручивания сечений:

$$\text{для сечения 0 } \varphi_0 = 0;$$

$$\text{для сечения 1 } \varphi_1 = \varphi_0 + \varphi_{01} = -1,91 \cdot 10^{-3} \text{ рад,}$$

$$\text{для сечения 2 } \varphi_2 = \varphi_1 + \varphi_{12} = -1,91 \cdot 10^{-3} + 20,83 \cdot 10^{-3} = 18,92 \cdot 10^{-3} \text{ рад}$$

Построим эпюру углов закручивания, начиная от закрепленного конца (рисунок, г). На участке 12 эпюра φ представляет собой параболу, которую ввиду малости величин можно условно заменять прямой пунктирной линией.

ТЕМА 3: ИЗГИБ

РАСЧЕТНО-ГРАФИЧЕСКОЕ ЗАДАНИЕ №3.

Время на выполнение задания – 3 часа (ОФО), 20 часов (ЗФО).

Тип практического задания – расчетно-графическая работа.

Задание. Из условия прочности подобрать круглое поперечное сечение консольной стальной балки. Вычислить напряжение в опасном сечении балки и построить эпюру напряжения. Схема нагружения балки показана на рис.3. Данные для расчетов приведены в табл. 1

Пример решения задачи 3. Для консольно закрепленной деревянной балки, нагруженной, как показано на рисунке, необходимо из условия прочности подобрать круглое поперечное сечение. При вычислениях принять $[\sigma] = 8 \text{ МПа}$, $q = 10 \text{ кН/м}$, $M = 10 \text{ кНм}$, $a = 1 \text{ м}$, $b = 1,5 \text{ м}$.

Решение. 1. Балка закреплена в одном сечении, поэтому опорные реакции в заделке не определяем, а построение эпюр внутренних силовых факторов начнем со свободного конца. Разобьем балку на два характерных участка BC и CA и, используя метод сечений запишем выражения для поперечной силы Q и изгибающего момента M .

Для 1-го участка при $0 \leq z_1 \leq 1 \text{ м}$

$$Q_1 = qz_1,$$

$$M_1 = -q \frac{z_1^2}{2}$$

при $z_1 = 0,$

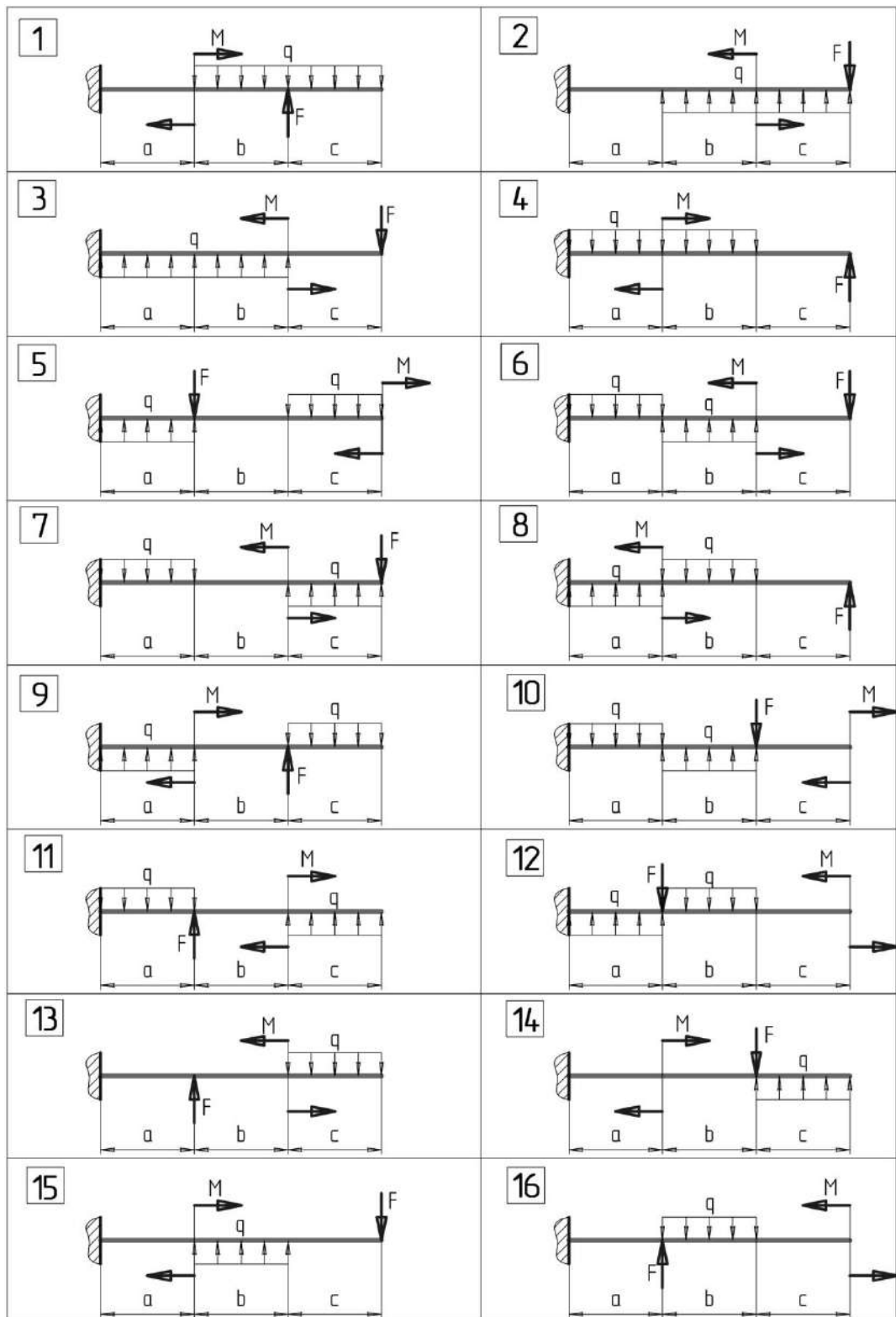
$$Q_1 = 0,$$

$$M_1 = 0,$$

при $z_1 = a = 1 \text{ м},$

$$Q_1 = qa = 10 \cdot 1 = 10 \text{ кН},$$

$$M_1 = -q \frac{a^2}{2} = -10 \frac{1^2}{2} = -5 \text{ кНм}.$$



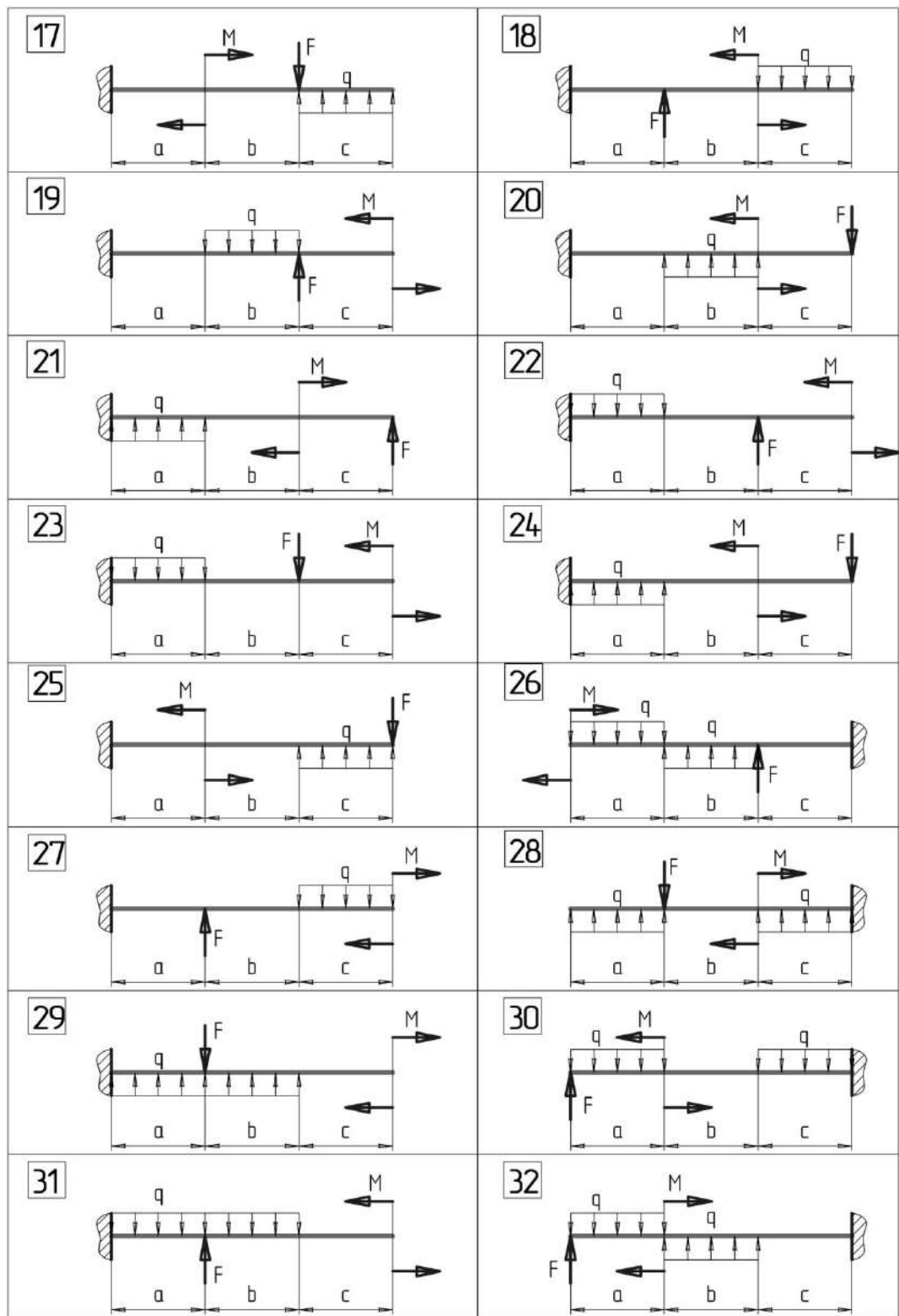


Рис. 3. Схема нагружения консольной балки

Для 2-го участка при $0 \leq z_2 \leq 1,5$ м

$$Q_2 = qa = 10 \cdot 1 = 10 \text{ кН,}$$

$$M_2 = -qa\left(\frac{a}{2} + z_2\right) + M,$$

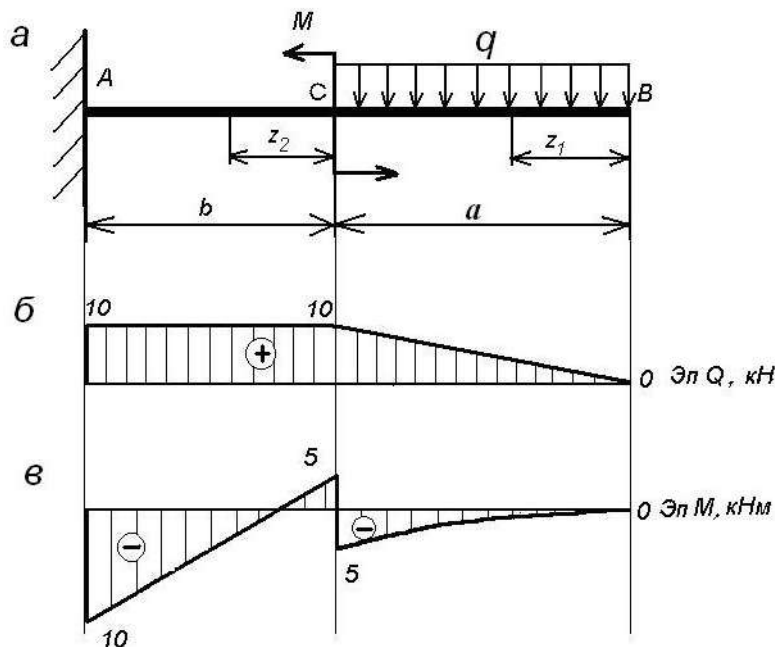
при $z_2 = 0$,

$$M_2 = -qa\frac{a}{2} + M = -10 \cdot 1 \cdot \frac{1}{2} + 10 = 5 \text{ кНм},$$

при $z_2 = b = 1,5$ м,

$$M_2 = -qa\left(\frac{a}{2} + b\right) + M = -10 \cdot 1 \cdot \left(\frac{1}{2} + 1,5\right) + 10 = -10 \text{ кНм}.$$

По полученным данным построим эпюры поперечных сил Q и изгибающих моментов M (рисунок, б, в). По эпюре моментов найдем опасное сечение балки, т.е. сечение, где $M_{\max} = 10$ кНм.



2. Из условия прочности при изгибе подберем поперечное сечение балки в форме круга:

$$W_x \geq \frac{|M_{\max}|}{[\sigma]}.$$

Так как $W_x = 0,1d^3$, то

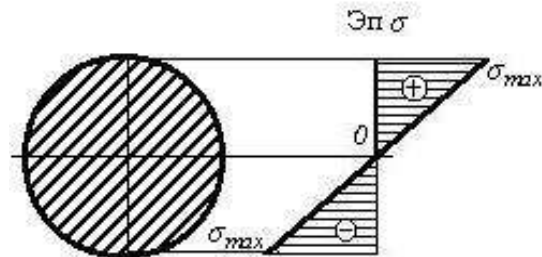
$$d \geq \sqrt[3]{\frac{M_{\max}}{0,1[\sigma]}} = \sqrt[3]{\frac{10 \cdot 10^6}{0,1 \cdot 8}} = 232 \text{ мм}.$$

Примем по нормальному ряду линейных размеров $d = 235$ мм.

Определим напряжение в опасном сечении:

$$\sigma_{\max} = \frac{M_{\max}}{W_x} = \frac{10 \cdot 10^6}{0,1 \cdot 235^3} = 7,7 \text{ МПа}$$

Покажем эпюру напряжений σ по высоте опасного сечения (сечение повернуто в плоскость чертежа)



Результаты расчетов позволяют сделать вывод о том, что прочность спроектированной балки обеспечена, т.к. $\sigma_{\max} < [\sigma]$.

ТЕМА 4: УСТОЙЧИВОСТЬ

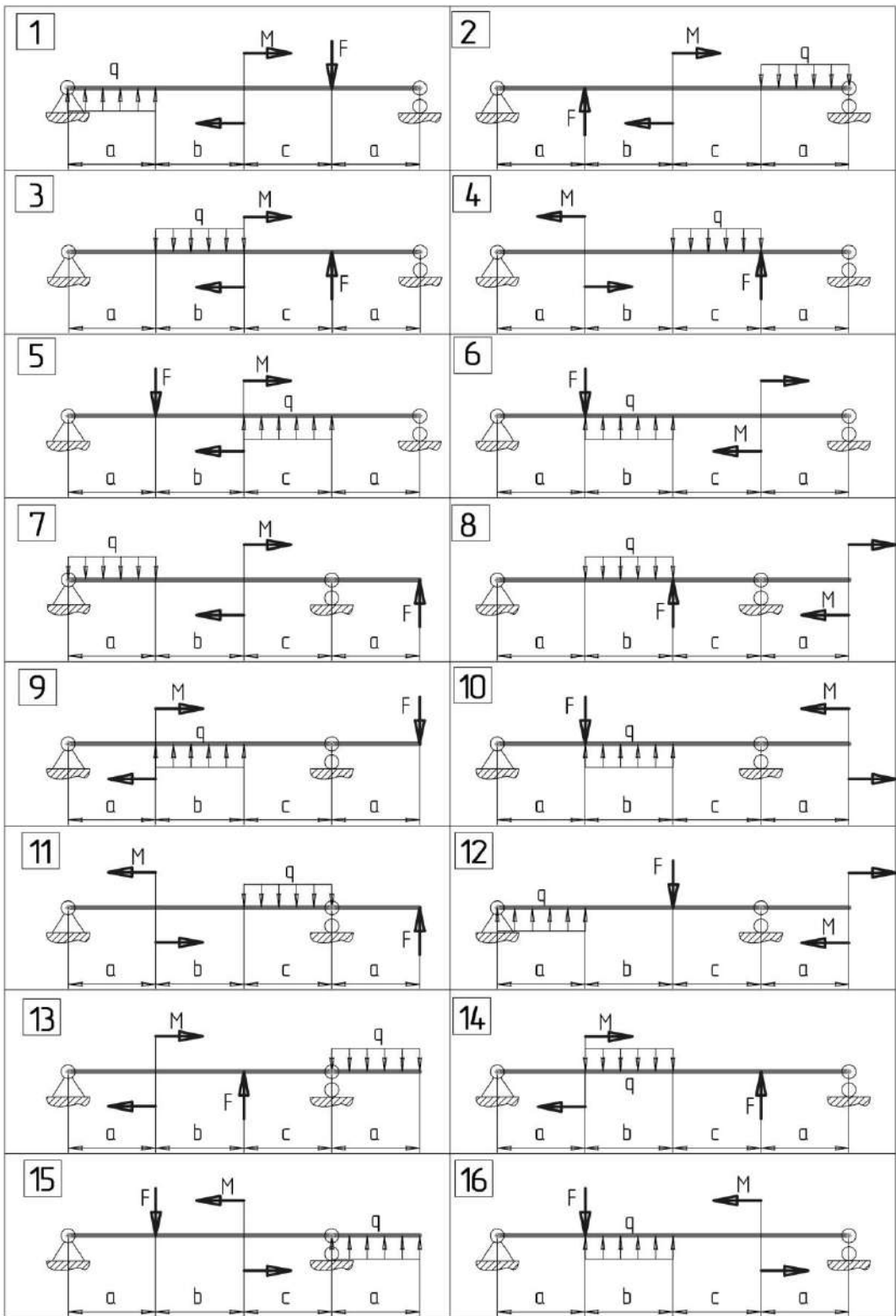
РАСЧЕТНО-ГРАФИЧЕСКОЕ ЗАДАНИЕ № 4.

Время на выполнение задания – 1,5 часа (ОФО), 10 часов (ЗФО).

Тип практического задания – расчетно-графическая работа.

Задание 4. Из условия прочности подобрать поперечное сечение балки на двух опорах в виде двутавра. Вычислить действительные нормальные и касательные напряжения, построить их эпюры для опасного сечения балки. Определить прогиб по середине длины балки и углы поворота на опорах. Схема нагружения балки показана на рис.4. Данные для расчетов приведены в табл. 1

Пример решения задачи 4. Из условия прочности подобрать поперечное сечение стальной балки в виде двутавра. Вычислить действительные нормальные σ и касательные τ напряжения, построить их эпюры для опасного сечения балки. Определить прогиб посередине балки и углы поворота на опорах. Схема нагружения балки показана на рис. 5.16, а. При вычислениях принять: $F = 10$ кН, $q = 2$ кН/м, $M = 14$ кН·м, $a = 2$ м, $b = 4$ м, $c = 6$ м, $[\sigma] = 160$ МПа, $E = 2 \cdot 10^5$ МПа.



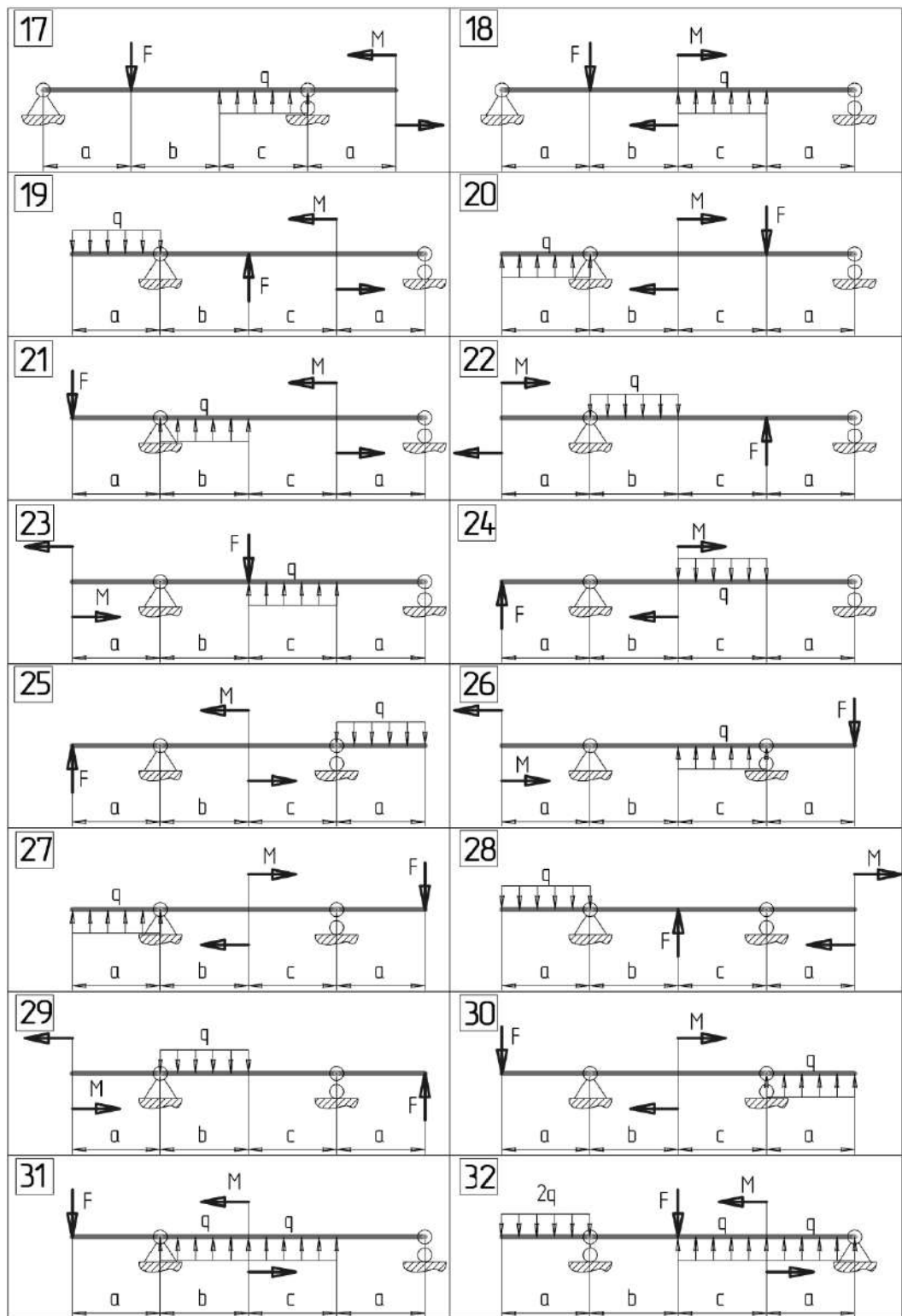


Рис.4. Схема нагружения балки на опорах

Решение. 1. Из условий равновесия определим реакции опор:

$$\Sigma m_B(\bar{F}_k) = 0; F(a + b + c) - R_A(b + c) + qb\left(\frac{b}{2} + c\right) - M = 0;$$

$$R_A = \frac{F \cdot (a + b + c) + qb \cdot \left(\frac{b}{2} + c\right) - M}{b + c} = \frac{10 \cdot (2 + 4 + 6) + 2 \cdot 4 \cdot \left(\frac{4}{2} + 6\right) - 14}{4 + 6} = 17 \text{ кН};$$

$$\Sigma m_A(\bar{F}_k) = F \cdot a - qb \frac{b}{2} - M + R_B(b + c) = 0.$$

$$R_B = \frac{-Fa + qb \frac{b}{2} + M}{b + c} = \frac{-10 \cdot 2 + 2 \cdot 4 \cdot \frac{4}{2} + 14}{4 + 6} = 1 \text{ кН}.$$

Проверка:

$$\Sigma F_{ky} = -F + R_A - qb + R_B = -10 + 17 - 2 \cdot 4 + 1 = 0.$$

Проверка показала, что реакции опор найдены верно.

2. Методом сечений вычислим значения поперечной силы Q и изгибающего момента M . Балка имеет три характерных участка

Для 1-го участка при $0 \leq z_1 \leq a$

$$Q_1 = -F = -10 \text{ кН},$$

$$M_1 = -Fz_1,$$

при $z_1 = 0$,

$$M_1 = 0,$$

при $z_1 = a$;

$$M_1 = -F \cdot a = -10 \cdot 2 = -20 \text{ кН} \cdot \text{м}.$$

Для 2-го участка при $0 \leq z_2 \leq b$

$$Q_2 = -F + R_A - qz_2;$$

$$M_2 = -F(a + z_2) + R_A z_2 - qz_2 \frac{z_2}{2};$$

при $z_2 = 0$

$$Q_2 = -F + R_A = -10 + 17 = 7 \text{ кН},$$

$$M_2 = -Fa = -10 \cdot 2 = -20 \text{ кН} \cdot \text{м},$$

при $z_2 = b$;

$$Q_2 = -F + R_A - qb = -10 + 17 - 2 \cdot 4 = -1 \text{ кН}.$$

$$M_2 = -F(a + b) + R_A b - qb \frac{b}{2} = -10(2 + 4) + 17 \cdot 4 - 2 \cdot 4 \cdot \frac{4}{2} = -8 \text{ кН} \cdot \text{м}.$$

Для 3-го участка при $0 \leq z_3 \leq c$

$$Q_3 = -R_B = -1 \text{ кН};$$

$$M_3 = R_B \cdot z_3;$$

при $z_3 = 0$;

$$M_3 = 0;$$

при $z_3 = c$;

$$M_3 = R_B \cdot c = 1 \cdot 6 = 6 \text{ кН}\cdot\text{м}.$$

Так как на втором участке величина Q_2 меняет знак (эпюра Q пересекает базу эпюры), значение M_2 будет иметь экстремум. Определим экстремальное значение M_2 . Вычислим значение z_2 , при котором $Q_2 = 0$:

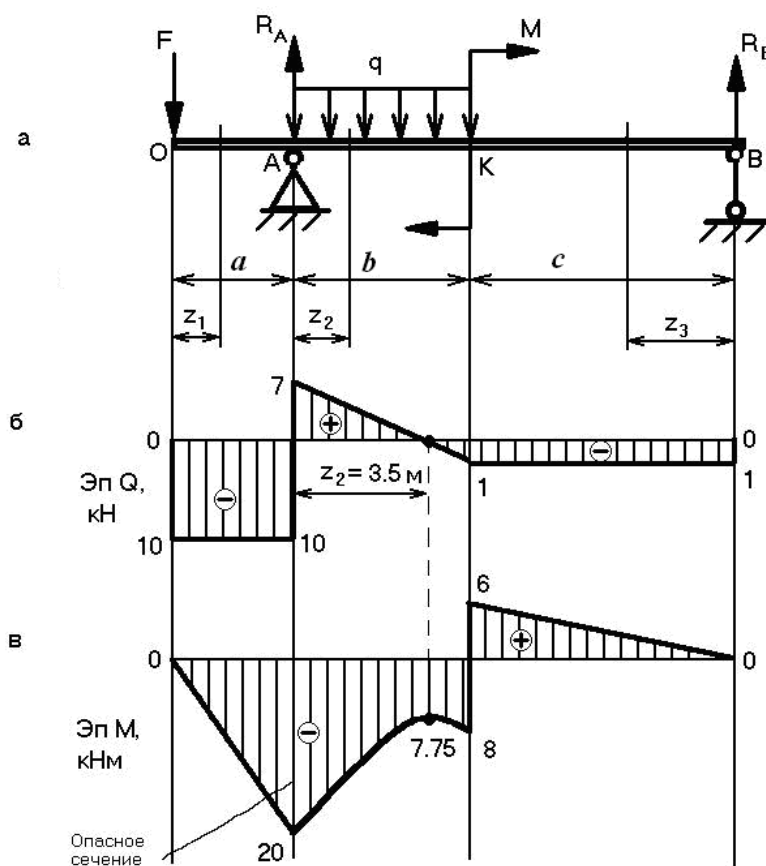
$$Q_2 = -F + R_A - qz_2 = 0;$$

$$z_2 = \frac{-F + R_A}{q} = \frac{-10 + 17}{2} = 3,5 \text{ м}.$$

При $z_2 = 3,5 \text{ м}$:

$$M_2 = -10(2 + 3,5) + 17 \cdot 3,5 - 2 \cdot 3,5 \frac{3,5}{2} = -7,75 \text{ кН}\cdot\text{м}.$$

Построим эпюры Q и M (рисунке, б, в).



По эпюре M определим опасное сечение с максимальным по модулю моментом $|M_{max}| = 20 \text{ кН}\cdot\text{м}$.

2. Запишем условие прочности для опасного сечения балки

$$\sigma_{\max} = \frac{|M_{\max}|}{W_x} \leq [\sigma].$$

Отсюда
$$W_x \geq \frac{|M_{\max}|}{[\sigma]} \geq \frac{20 \cdot 10^6}{160} \geq 125 \cdot 10^3 \text{ мм}^3$$

Требуемое значение момента сопротивления сечения

$$W_x \geq 125 \text{ см}^3.$$

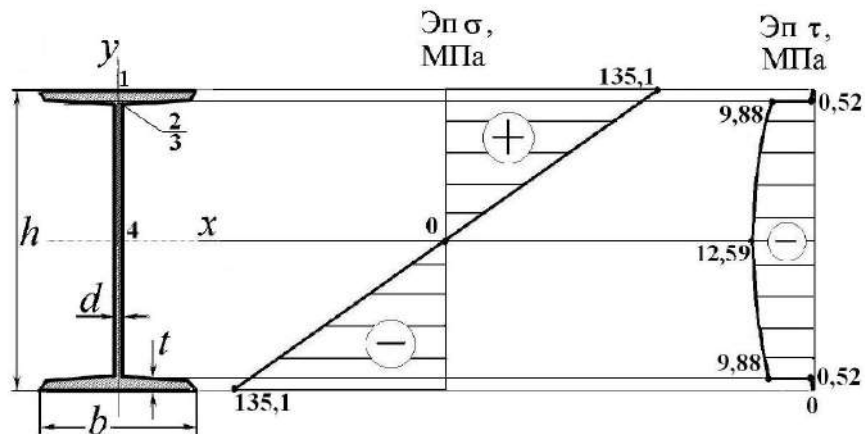
По сортаменту прокатных профилей подбираем двутавр № 18 и выписываем его геометрические характеристики:

$$h = 180 \text{ мм}, \quad b = 95 \text{ мм}, \quad d = 5,0 \text{ мм}, \quad t = 8,0 \text{ мм},$$

$$W_x = 148 \text{ см}^3, \quad I_x = 1330 \text{ см}^4, \quad S_x = 83,7 \text{ см}^3,$$

Вычислим напряжение в опасном сечении балки и построим эпюру σ по высоте двутавра:

$$\sigma = \frac{|M_{\max}|}{W_x} = \frac{20 \cdot 10^6}{148 \cdot 10^3} = 135,1 \text{ МПа}.$$



4. Для построения эпюры касательных напряжений по высоте опасного сечения балки представим двутавр в первом приближении как фигуру, составленную из трех условных прямоугольников, размерами

$b \times t$ (горизонтальный);

$d \times (h - 2t)$ (вертикальный);

$b \times t$ (горизонтальный).

Обозначим точки по высоте двутавра цифрами 1, 2, 3, 4. Вычислим значения касательного напряжения в указанных точках:

$$\tau_1 = 0.$$

$$\tau_2 = \frac{Q \cdot bt \left(\frac{h}{2} - \frac{t}{2} \right)}{I_x \cdot b} = \frac{-10 \cdot 10^3 \cdot 95 \cdot 8.0 \left(\frac{180}{2} - \frac{8.0}{2} \right)}{1330 \cdot 10^4 \cdot 95} = -0,52 \text{ МПа},$$

$$\tau_3 = \frac{Q \cdot bt \left(\frac{h}{2} - \frac{t}{2} \right)}{I_x \cdot d} = \frac{-10 \cdot 10^3 \cdot 95 \cdot 8.0 \left(\frac{180}{2} - \frac{8.0}{2} \right)}{1330 \cdot 10^4 \cdot 5,0} = -9,88 \text{ МПа}$$

$$\tau_4 = \frac{Q \cdot S_x}{I_x \cdot d} = \frac{-10 \cdot 10^3 \cdot 83.7 \cdot 10^3}{1330 \cdot 10^4 \cdot 5,0} = -12,59 \text{ МПа}.$$

Построим эпюру τ в опасном сечении балки.

5. Определим углы поворота сечений на опорах A (θ_A) и B (θ_B) и прогиб (y_K) посередине балки в точке K , применяя универсальное уравнение упругой линии:

$$EI_x \theta_A = EI_x \theta_0 - F \frac{a^2}{2},$$

$$EI_x \theta_B = EI_x \theta_0 - F \frac{(a+b+c)^2}{2} + R_A \frac{(a+b+c-a)^2}{2} - q \frac{(a+b+c-a)^3}{6} +$$

$$+ q \frac{(a+b+c-a-b)^3}{6} + M(a+b+c-a-b),$$

$$EI_{x,y_K} = EI_{x,y_0} + EI_x \theta_0 (a+b) - F \frac{(a+b)^3}{6} + R_A \frac{(a+b-a)^3}{6} -$$

$$- q \frac{(a+b-a)^4}{24}.$$

Необходимо вычислить неизвестные значения θ_0 и y_0 . Для этого составим дополнительные уравнения:

$$EI_{x,y_A} = EI_{x,y_0} + EI_x \theta_0 a - F \frac{a^3}{6},$$

$$EI_{x,y_B} = EI_{x,y_0} + EI_x \theta_0 (a+b+c) - F \frac{(a+b+c)^3}{6} + R_A \frac{(a+b+c-a)^3}{6} -$$

$$- q \frac{(a+b+c-a)^4}{24} + q \frac{(a+b+c-a-b)^4}{24} + M \frac{(a+b+c-a-b)}{2}.$$

Учитывая, что $y_A = 0$, $y_B = 0$ и решая совместно два этих уравнения, найдем

$$EI_x \theta_0 = 50,67 \text{ Нмм}^2,$$

$$EI_{x,y_0} = -88,04 \text{ Нмм}^3.$$

Тогда, принимая $E = 2 \cdot 10^5$ МПа, $I_x = 1330 \cdot 10^4$ мм⁴, получим значения

$$\theta_A = 11,5 \cdot 10^{-3} \text{ рад},$$

$$\theta_B = 1,25 \cdot 10^{-3} \text{ рад},$$

$$y_k = 6,01 \text{ мм.}$$

Таким образом, деформированная ось балки (упругая линия) в опорах A и B будет повернута против хода часовой стрелки $\theta_A > 0$, $\theta_B > 0$, а в точке K смещена вверх на 6,01 мм. Согласно эпюре M , упругая линия будет иметь выпуклую форму на участке OK ($M < 0$) и вогнутую – на участке KB ($M > 0$).

ТЕМА 4: УСТОЙЧИВОСТЬ

РАСЧЕТНО-ГРАФИЧЕСКОЕ ЗАДАНИЕ № 5.

Время на выполнение задания – 1,5 часа (ОФО), 10 часов (ЗФО).

Тип практического задания – расчетно-графическая работа.

Задание 5. Стальной стержень длиной l сжимается силой F . Необходимо:

1. Вычислить размеры поперечного сечения стержня при условии прочности на сжатие, принимая пониженные допускаемые напряжения. Расчет выполнять методом последовательных приближений. Первоначально задать величину коэффициента снижения допускаемых напряжений $\varphi = 0,5$.

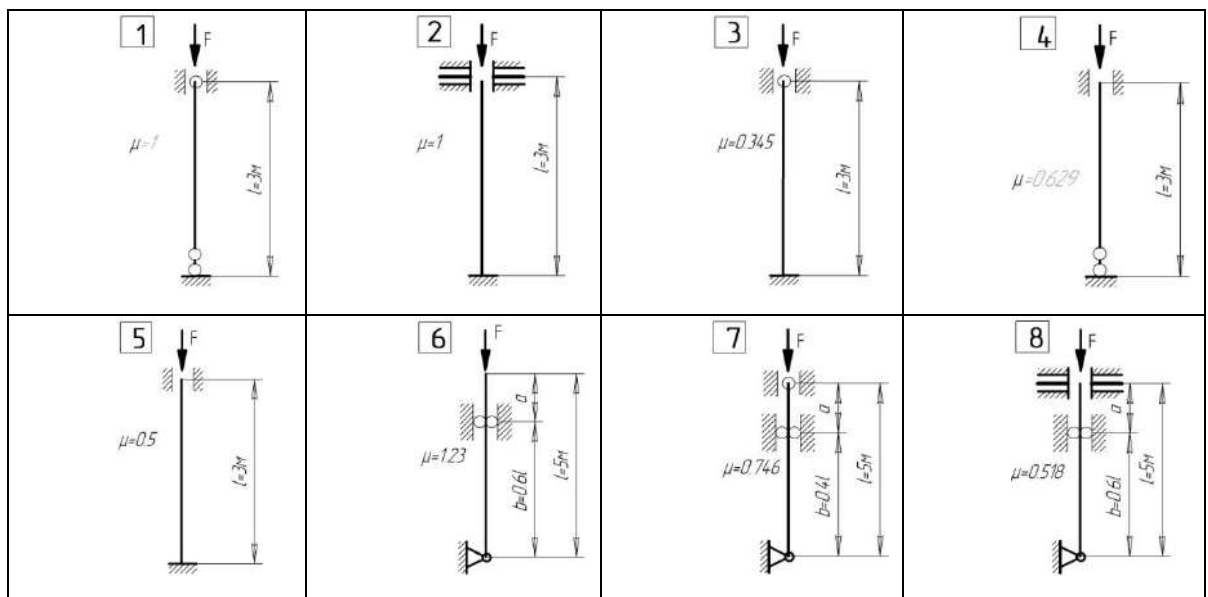
2. Определить величину критической силы и коэффициента запаса устойчивости.

Схема нагружения стержня показана на рис.5. Данные для расчетов приведены в табл. 2

Таблица 2.

Вариант	Номер		Сила F , кН	Вариант	Номер		Сила F , кН
	схемы	сечения			схемы	сечения	
1	1	I	200	16	VI	75	
2	2	II	205	17	VII	80	
3	3	III	210	18	VII I	85	
4	4	IV	215	19	IX	90	
5	5	V	220	20	X	95	

Вариант	Номер		F, кН	Вариант	Номер		F, кН
	схемы	сечения			схемы	сечения	
6	6	VI	25	21	6	I	200
7	7	VII	30	22	7	II	210
8	8	VII I	35	23	8	III	220
9	9	IX	40	24	9	IV	230
10	10	X	45	25	10	V	240
11	11	I	50	26	11	VI	250
12	12	II	55	27	12	VII	260
13	13	III	60	28	13	VII I	270
14	14	IV	65	29	14	IX	280
15	15	V	70	30	15	X	290



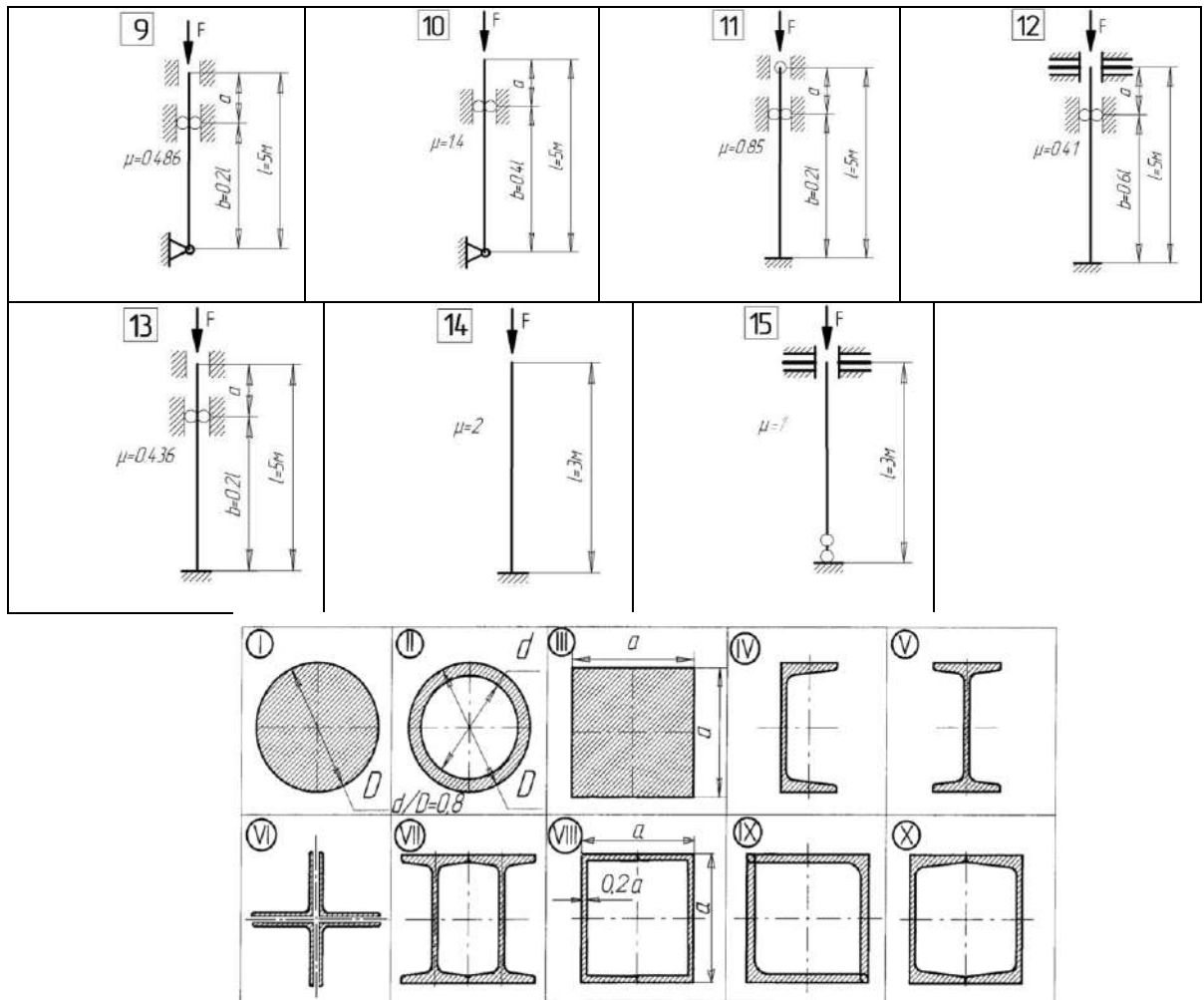


Рис. 5. Схема нагружения стержня и виды его сечения

Пример решения задачи 5. Определить из расчета на устойчивость размер поперечного сечения стальной сжатой стойки ($[\sigma_c] = 160$ МПа). Расчет производить последовательными приближениями, предварительно задать коэффициент продольного изгиба $\varphi_1 = 0,5$. Нагрузка $F = 500$ кН, для стойки длиной $l = 2,5$ м, коэффициент приведения длины $\mu = 0,7$. Найти критическую силу F_k и коэффициент запаса устойчивости n_y .

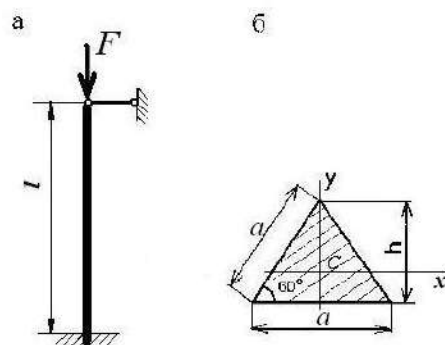


Рисунок к задаче 5

Решение. 1. Для определения гибкости стойки вычисляем:

- минимальный момент инерции ее поперечного сечения

$$I_{\min} = I_x = I_y = \frac{ah^3}{36} = \frac{a(a \sin 60^\circ)^3}{36} = 0,018a^4,$$

- площадь сечения

$$A = \frac{ah}{2} = \frac{a \cdot a \sin 60^\circ}{2} = 0,433a^2,$$

- радиус инерции сечения

$$i_{\min} = \sqrt{\frac{I_{\min}}{A}} = \sqrt{\frac{0,018a^4}{0,433a^2}} = 0,204a,$$

- гибкость стойки

$$\lambda = \frac{\mu l}{i_{\min}} = \frac{0,7 \cdot 2,5}{0,204a} = \frac{8,578}{a}.$$

2. Рассматриваем первое приближение, $\varphi_1 = 0,5$.

Из условия устойчивости

$$\sigma = \frac{F}{A} \leq \varphi[\sigma_c]$$

$$\text{находим } A \geq \frac{F}{\varphi_1[\sigma_c]} = \frac{500 \cdot 10^3}{0,5 \cdot 160} = 6250 \text{ мм}^2,$$

$$\text{тогда } a = \sqrt{\frac{A}{0,433}} = \sqrt{\frac{6250}{0,433}} = 120,1 \text{ мм.}$$

Принимаем $a = 120$ мм, тогда

$$\lambda = \frac{8,578}{0,120} = 71,5.$$

При $\lambda = 70$ $\varphi = 0,81$ и при $\lambda = 80$ $\varphi = 0,75$. Используя интерполяцию, находим

$$\varphi'_1 = 0,81 - \frac{0,81 - 0,75}{10} \cdot 1,5 \approx 0,80.$$

$$3. \text{ Второе приближение, } \varphi_2 = \frac{\varphi_1 + \varphi'_1}{2} = \frac{0,5 + 0,80}{2} = 0,65.$$

$$\text{Находим } A = \frac{F}{\varphi_2[\sigma_c]} = \frac{500 \cdot 10^3}{0,65 \cdot 160} = 4808 \text{ мм}^2,$$

$$\text{тогда } a = \sqrt{\frac{4808}{0,433}} = 105,4 \text{ мм.}$$

Принимаем $a = 105$ мм, тогда

$$\lambda = \frac{8,578}{0,105} = 81,7.$$

$$\text{Определяем } \varphi'_2 = 0,75 - \frac{0,75 - 0,69}{10} \cdot 1,7 = 0,74.$$

$$4. \text{ Третье приближение, } \varphi_3 = \frac{\varphi_2 + \varphi'_2}{2} = \frac{0,65 + 0,74}{2} = 0,70.$$

$$\text{Находим } A = \frac{F}{\varphi_3[\sigma_c]} = \frac{500 \cdot 10^3}{0,70 \cdot 160} = 4464 \text{ мм}^2,$$

$$\text{тогда } a = \sqrt{\frac{4464}{0,433}} = 101,5 \text{ мм,}$$

принимаем $a = 102$ мм,

$$\lambda = \frac{8,578}{0,102} = 84,1$$

$$\text{Находим } \varphi'_3 = 0,75 - \frac{0,75 - 0,69}{10} \cdot 4,1 = 0,73.$$

$$5. \text{ Четвертое приближение, } \varphi_4 = \frac{\varphi_3 + \varphi'_3}{2} = \frac{0,7 + 0,73}{2} = 0,72.$$

$$\text{Находим } A = \frac{F}{\varphi_4[\sigma_c]} = \frac{500 \cdot 10^3}{0,72 \cdot 160} = 4340 \text{ мм}^2,$$

$$\text{тогда } a = \sqrt{\frac{4340}{0,433}} = 100,1 \text{ мм,}$$

принимаем $a = 100$ мм,

$$\lambda = \frac{8,578}{0,100} = 85,78$$

Находим $\varphi'_4 = 0,75 - \frac{0,75 - 0,69}{10} 5,78 = 0,715$.

Так как $\varphi'_4 \approx \varphi_4$, то окончательно принимаем размер $a = 100$ мм.

6. Критическое напряжение находим по формуле Ясинского, т.к.

$$\lambda < 100,$$

$$\sigma_k = 310 - 1,14\lambda = 310 - 1,14 \cdot 85,75 = 212,2 \text{ МПа.}$$

7. Вычислим критическую силу:

$$F_k = \sigma_k \cdot A = 212,2 \cdot 4340 = 920948 \text{ Н} = 921 \text{ кН}$$

8. Определим коэффициент запаса устойчивости

$$n_y = \frac{F_k}{F} = \frac{921}{500} = 1,8.$$

МЕТОДИЧЕСКИЕ РЕКОМЕНДАЦИИ К ОРГАНИЗАЦИИ И ВЫПОЛНЕНИЮ САМОСТОЯТЕЛЬНОЙ РАБОТЫ ПО ДИСЦИПЛИНЕ ТЕОРИЯ МЕХАНИЗМОВ И МАШИН

Методические рекомендации к организации и выполнению самостоятельной работы составлены в соответствии с рабочей программой дисциплины.

Контрольная работа является составной частью самостоятельной работы обучающихся дисциплине «Теория механизмов и машин». Выполнение контрольных работ имеет целью закрепление обучающимися полученных на лекциях теоретических знаний и практического опыта, приобретенного на практических занятиях, путем самостоятельной работы.

Типовая тематика курсовых работ:

1. Исследование механики двухтактного одноцилиндрового двигателя.
2. Исследование механики воздушного одноступенчатого компрессора.

Типовые задания Контрольной работы

Кинематический анализ плоского рычажного механизма

Исходные данные:

- схема кривошипно-ползунного механизма двигателя внутреннего сгорания представлена на рисунке 1.4. Звенья механизма обозначены на рисунке 1.4 следующим образом: 1 – кривошип OA ; 2 – шатун AB ; 3 – ползун. Крайние положения ползуна обозначены B_0 и B_6 ;
- параметры кинематической схемы механизма, приведённые в таблице 1.3;
- угловая координата φ_1 , определяющая положение начального звена OA в расчётном положении механизма, выбирается из таблицы 1.4 в зависимости от варианта по списку. Направление угловой скорости ω начального звена 1 совпадает с указанным направлением роста угла φ_1 .

Необходимо выполнить следующее:

1. Произвести структурный анализ кривошипно-ползунного механизма двигателя внутреннего сгорания, т.е. определить число подвижных звеньев, число кинематических пар, число степеней свободы механизма. Разбить механизм на начальное звено 1 со стойкой и структурную группу, образованную звеньями 2 и 3.
2. Определить размеры l_{OA} и l_{AB} звеньев механизма.
3. Построить три плана положения механизма, два из которых соответствуют нижнему и верхнему крайним положениям ползуна 3, и одно расчётное положение для заданного угла φ_1 .
4. Определить величину средней угловой скорости ω кривошипа OA .

5. Используя стандартные масштабы, построить для заданного угла φ_1 план скоростей и план ускорений механизма. Определить для расчётного положения механизма величины перемещения S_B , скорости V_B и ускорения a_B ползуна 3.

6. Используя аналитический метод, определить для 12 положений механизма перемещение S_B , скорость V_B и ускорение a_B точки B ползуна 3. Интервал изменения угла φ_1 при этом принять равным 30° . Включить определение параметров S_B , V_B , и a_B для расчётного положения механизма. Построить графики перемещения $S_B(\varphi_1)$, скорости $V_B(\varphi_1)$ и ускорения $a_B(\varphi_1)$ ползуна в зависимости от угла поворота кривошипа φ_1 .

7. Сравнить между собой результаты определения перемещения S_B , скорости V_B и ускорения a_B точки B ползуна 3, найденные для расчётного положения механизма аналитическим и графическим методами.

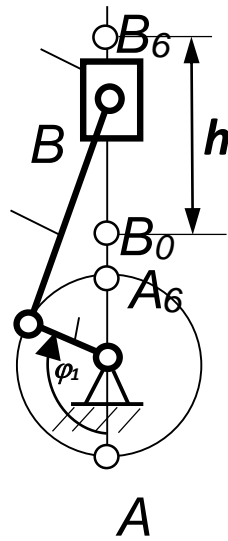


Рисунок 1.4 – Схема кривошипно-ползунного механизма двигателя внутреннего сгорания

Таблица 1.3 – Варианты параметров механизма

Параметры механизма	Варианты задания (по списку в порядке возрастания)									
h_0 , м	,10	,11	,12	,13	,14	,15	,16	,17	,18	,19
h , м	$h = h_0 + 0,001N$									
V_{cp} , м/с	,50	,00	,50	,00	,50	,00	,50	,00	,50	,00
λ	,23	,24	,25	,26	,27	,28	,23	,24	,25	,26

Значение коэффициента N	1	2	3	4	5	6	7	8	9	0

В таблице 1.3 приняты следующие обозначения параметров механизма:

h_0 – базовый ход ползуна;

h – ход ползуна;

V_{cp} – средняя скорость ползуна;

$\lambda = l_{OA}/l_{AB}$ – отношение длины кривошипа l_{OA} к длине шатуна l_{AB} ;

Таблица 1.4 – Варианты угловой координаты φ_1 механизма

Угловая координата φ_1 , град.	Варианты числовых значений (по списку в порядке убывания)									
	0	5	0	20	35	50	10	40	00	30

МЕТОДИЧЕСКИЕ РЕКОМЕНДАЦИИ К ВЫПОЛНЕНИЮ ПРАКТИЧЕСКИХ РАБОТ ПО ДИСЦИПЛИНЕ ТЕОРИЯ МЕХАНИЗМОВ И МАШИН

Методические рекомендации к выполнению практических работ составлены в соответствии с рабочей программой дисциплины.

Практические занятия по дисциплине имеют целью закрепление обучающимися на практике полученных теоретических знаний под руководством преподавателя.

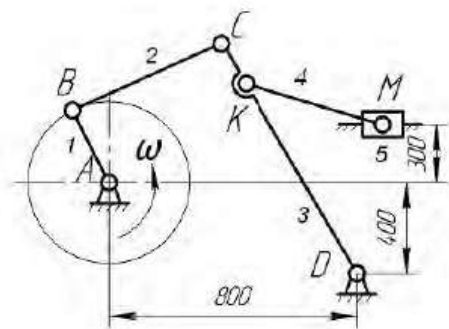
Типовые задания Лабораторной работы

2. Автоматизированный расчет рычажного механизма

Решение задач кинематического анализа связано с большим объемом трудоемких операций (чреватых появлением случайных ошибок). Поэтому освоение принципов автоматизированного расчета является одной из важнейших задач подготовки современных инженерных кадров.

В учебном процессе преподавания дисциплины «Техническая механика» на кафедре ТМО используется в том числе программный продукт «Mech» (разработчик Pimm Laboratory), предназначенный для изучения плоских рычажных механизмов II-го класса, широко применяемых в современном технологическом оборудовании.

Рассмотрим пример кинематического анализа плоского рычажного механизма (рис. 25) с помощью программы «Mech».



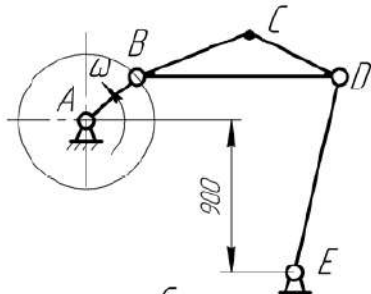
l_{AB}, MM	l_{BC}, MM	l_{CD}, MM	l_{KD}, MM	l_{KM}, MM	$Q, \text{COE/KN}$
200	700	1000	800	600	200

Рис. 25

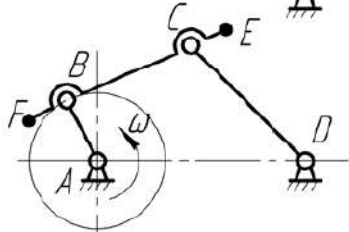
Проведя структурный анализ, получим формулу строения механизма: $I(0,1) \rightarrow II(2,3) \rightarrow II(4,5)$. Отсюда видно, что рассматриваемый механизм составлен из механизма I-го класса, входное звено которого выполнено в виде кривошипа, и последовательно присоединенных к нему двух групп Ассур II-го класса, первая из которых содержит три вращательные кинематические пары, а вторая – две вращательные и одну внешнюю поступательную.

3. Варианты заданий

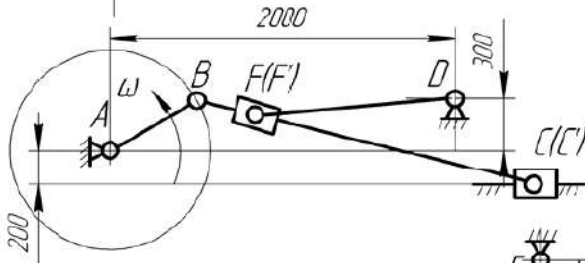
Вариант № 1



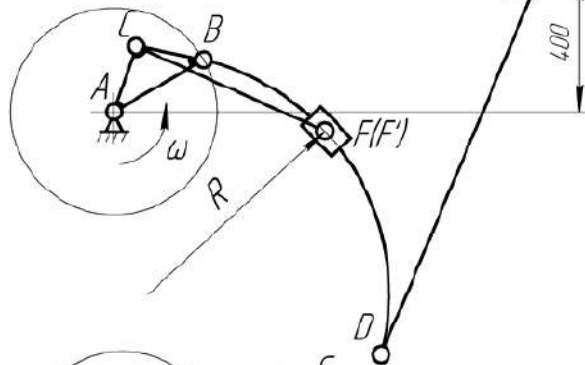
l_{AB}, MM	l_{BC}, MM	l_{CD}, MM	l_{DE}, MM	l_{AE}, MM	$n, \text{OБ/МУН}$
800	1200	700	700	1400	210



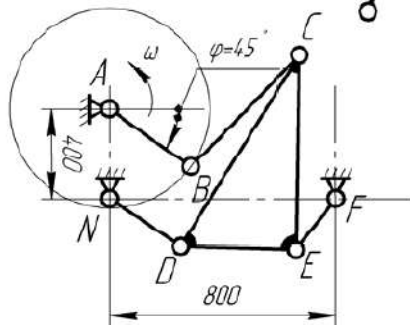
l_{AB}, MM	l_{BC}, MM	l_{CD}, MM	l_{DE}, MM	l_{AE}, MM	$n, \text{OБ/МУН}$
400	1000	1000	800	400	180



l_{AB}, MM	l_{BC}, MM	l_{CD}, MM	$n, \text{OБ/МУН}$
600	2000	1400	150



l_{AB}, MM	l_{BC}, MM	l_{AC}, MM	l_{BD}, MM	$n, \text{OБ/МУН}$
300	200	200	1000	120
l_{CF}, MM	l_{DE}, MM	l_{AE}, MM	R, MM	
600	1200	1300	700	



l_{AB}, MM	l_{BC}, MM	l_{DC}, MM	l_{CE}, MM
200	400	800	600
l_{DE}, MM	l_{DN}, MM	l_{FE}, MM	$n, \text{OБ/МУН}$
400	600	600	240

МЕТОДИЧЕСКИЕ РЕКОМЕНДАЦИИ К ВЫПОЛНЕНИЮ ПРАКТИЧЕСКИХ РАБОТ ПО ДИСЦИПЛИНЕ ТЕОРИЯ МЕХАНИЗМОВ И МАШИН

Методические рекомендации к выполнению практических работ составлены в соответствии с рабочей программой дисциплины.

Практические занятия по дисциплине имеют целью закрепление обучающимися на практике полученных теоретических знаний под руководством преподавателя.

Типовые Расчетно-графические работы

Произвести кинематическое исследование шестизвенного кулисного механизма.

Для этого требуется: определить скорости и ускорения всех шарнирных точек, а также величины и направления угловых скоростей и ускорений звеньев в заданных положениях входного звена AB , построив планы скоростей и ускорений.

Варианты схем, соотношения между размерами звеньев и числовые данные выбираются из табл. 3.1–3.18, с. 24–29 и рис. 1–18, с. 36–38.

Задача 1. $AC=AD=0,4AB$; $DE=1,7AB$; $\angle BCE=90^\circ$. Числовые значения приведены в табл. 3.1.

Таблица 3.1

Обозначение	Варианты									
	0	1	2	3	4	5	6	7	8	9
l_{AB} , мм	60	70	80	90	60	70	80	90	100	110
ω_{AB} , рад/с	6	7	8	9	10	11	12	13	14	15
φ_1 , град	30	45	30	60	30	45	30	60	45	60
φ_2 , град	180	135	180	150	135	150	180	210	270	210

Таблица 3.3

Обозначение	Варианты									
	0	1	2	3	4	5	6	7	8	9
l_{AB} , мм	120	60	70	80	90	100	110	130	140	125
ω_{AB} , рад/с	10	4	5	6	7	12	9	14	15	16
φ_1 , град	90	30	45	30	60	90	0	30	60	0
φ_2 , град	210	180	210	330	300	360	210	180	210	135

Задача 4. $BC=CD$; $AC=0,2BC$; $l_{BC}=200$ мм. Числовые значения приведены в табл. 3.4.

Таблица 3.4

Обозначение	Варианты									
	0	1	2	3	4	5	6	7	8	9
l_{BC} , мм	200	210	220	190	180	170	160	150	140	230
ω_{AB} , рад/с	24	23	22	21	20	11	12	13	14	15
φ_1 , град	0	30	45	60	90	135	0	30	45	60
φ_2 , град	240	135	180	210	180	210	270	300	330	270

Задача 5. $AC=0,3AB$; $CD=AB$. Числовые значения приведены в табл. 3.5.

Таблица 3.5

Обозначение	Варианты									
	0	1	2	3	4	5	6	7	8	9
l_{AB} , мм	180	90	100	110	120	130	140	125	150	160
ω_{AB} , рад/с	16	17	18	19	20	10	11	12	13	14
φ_1 , град	30	45	30	45	60	30	45	60	45	60
φ_2 , град	180	210	270	210	180	270	300	270	300	330

Задача 6. $AC=0,4AB$; $CD=1,5AB$; $AE=2AB$. Числовые значения приведены в табл. 3.6.

Таблица 3.6

Обозначение	Варианты									
	0	1	2	3	4	5	6	7	8	9
l_{AB} , мм	160	100	110	120	130	140	150	170	180	190
ω_{AB} , рад/с	20	10	20	10	20	10	20	10	20	10

Окончание табл. 3.6

	0	1	2	3	4	5	6	7	8	9
φ_1 , град	60	30	135	30	60	135	30	60	135	30
φ_2 , град	120	120	210	210	270	270	300	300	330	330

Задача 7. $AC=2AB$; $y=4AB$. Числовые значения приведены в табл. 3.7.

Таблица 3.7

Обозначение	Варианты									
	0	1	2	3	4	5	6	7	8	9
l_{AB} , мм	80	40	50	60	70	90	100	110	120	130
ω_{AB} , рад/с	8	2	3	4	5	6	7	8	9	10
φ_1 , град	90	120	135	90	120	135	120	135	90	60
φ_2 , град	210	180	270	240	270	210	300	240	180	240

Задача 8. $AC=2AB$; $BD=4AB$; $\angle BCD=60^\circ$. Числовые значения приведены в табл. 3.8.

Таблица 3.8

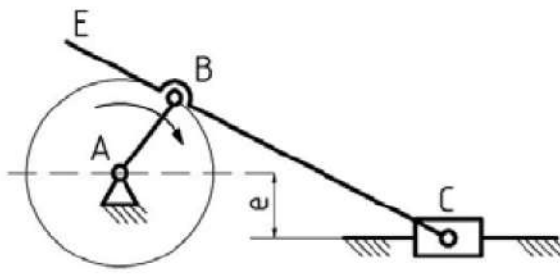
Обозначение	Варианты									
	0	1	2	3	4	5	6	7	8	9
l_{AB} , мм	200	210	220	230	240	250	260	270	280	290
ω_{AB} , рад/с	30	12	13	14	15	16	17	18	19	20
φ_1 , град	0	30	45	60	90	120	135	180	210	240
φ_2 , град	240	120	180	210	240	270	300	330	360	0

Задача 9. $AC=2AB$; $CD=3,8AB$; $y=4,5AB$. Числовые значения приведены в табл. 3.9.

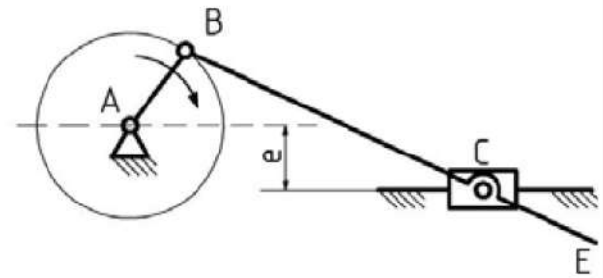
Таблица 3.9

Обозначение	Варианты									
	0	1	2	3	4	5	6	7	8	9
l_{AB} , мм	150	100	110	120	130	140	100	120	110	130
ω_{AB} , рад/с	22	10	11	12	13	14	15	16	17	18
φ_1 , град	30	45	60	0	30	45	60	90	135	60
φ_2 , град	180	135	120	135	120	180	210	240	270	135

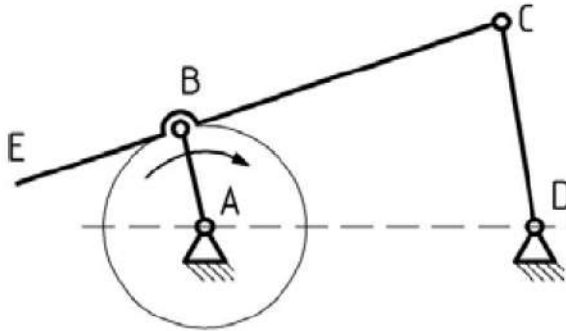
1



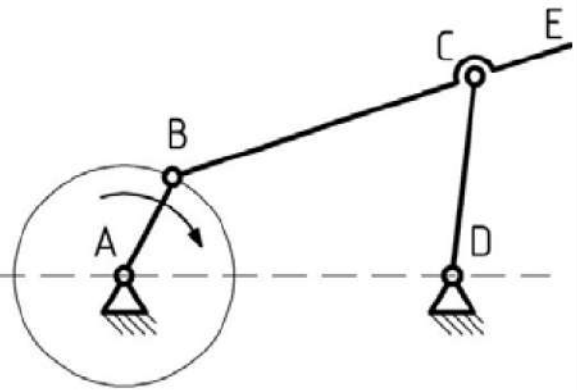
2



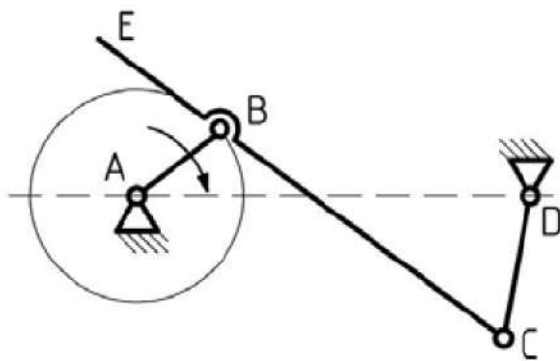
3



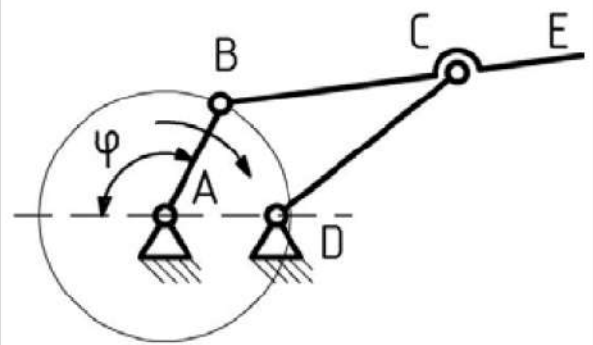
4



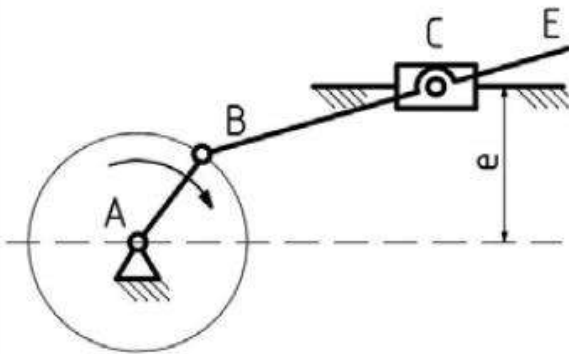
5



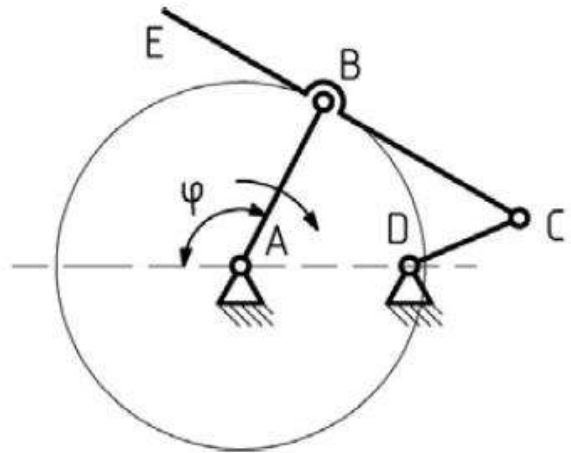
6



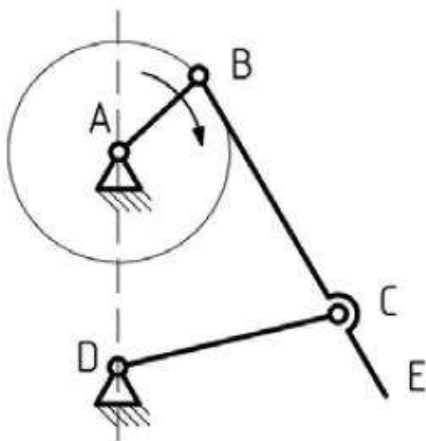
7



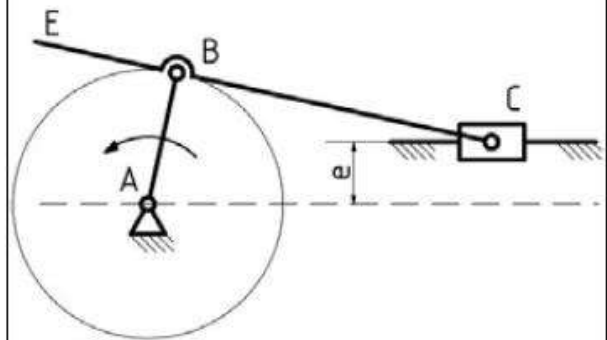
8



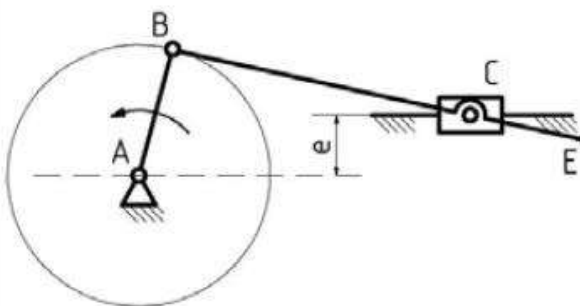
9



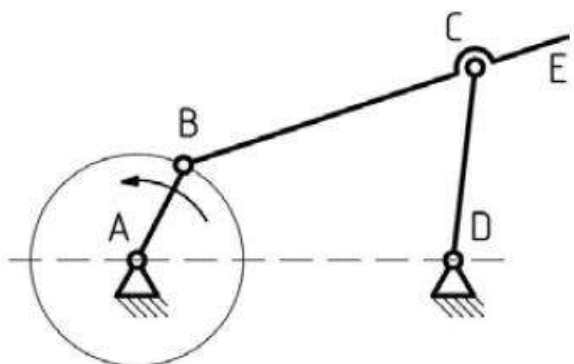
10



11



12



МЕТОДИЧЕСКИЕ РЕКОМЕНДАЦИИ К ОРГАНИЗАЦИИ И ВЫПОЛНЕНИЮ САМОСТОЯТЕЛЬНОЙ РАБОТЫ ПО ДИСЦИПЛИНЕ ТЕОРИЯ МЕХАНИЗМОВ И МАШИН

Методические рекомендации к организации и выполнению самостоятельной работы составлены в соответствии с рабочей программой дисциплины.

Самостоятельная работа обучающихся включает выполнение расчетной работы, изучение теоретического курса и подготовку к экзамену. Самостоятельная работа обучающихся также включает все виды текущего контроля.

Контроль результатов самостоятельной работы проводится путем опроса на аудиторных занятиях.

Типовые вопросы для подготовки к зачету

1. Основные понятия теории механизмов и машин

- 1) Что является звеном механизма? Примеры названия звеньев в зависимости от характера движения.
- 2) Что называется кинематической парой? Классификация кинематических пар по разным признакам.
- 3) Что называется кинематической цепью, механизмом?
- 4) Основные виды механизмов, машин.

2. Структурный анализ и синтез механизмов

- 1) Определение числа степеней свободы пространственной кинематической цепи. Определение числа степеней свободы плоской цепи.
- 2) Понятия: входное звено, выходное звено. Сколько надо задать входных звеньев, чтобы кинематическая цепь превратилась в механизм?
- 3) Замена высших кинематических пар 4 класса цепями с низшими парами 5 класса.
- 4) Структурная классификация плоских механизмов по Ассур-Артоблевскому. Принципы формирования плоского механизма на основе данной классификации.
- 5) Что называется начальным механизмом? Какая кинематическая цепь является структурной группой (группой Ассура)?
- 6) Чем определяется класс, порядок, вид группы Ассура? Как определяется класс механизма?

3. Кинематический анализ механизмов с низшими парами

- 1) Что означает кинематическое исследование механизма? Какие задачи решаются при кинематическом анализе?

- 2) Последовательность действий при графическом методе кинематического исследования механизма. Роль этого метода при машинном решении задачи.
- 3) На каком положении теоретической механики построен графоаналитический метод кинематического исследования механизмов (метод планов скоростей и ускорений)?
- 4) За счет чего возникает относительное движение точек, принадлежащих одному жесткому звену? Какие ускорения в относительном движении данных точек при этом возникают?
- 5) Какой прием используется в том случае, когда одна из рассматриваемых точек принадлежит ползуну, а другая направляющей? Какое относительное движение данных точек при этом рассматривается и какие возникают ускорения?
- 6) В каком порядке производится кинематический анализ механизма методом планов скоростей и ускорений?
- 7) Порядок решения задачи методом планов для групп Ассура II класса (1,2,3,4,5 видов).
- 8) Как составить векторные уравнения для определения положений звеньев механизма и их перемещений при аналитическом методе кинематического исследования?
- 9) Как из векторных уравнений получить алгебраические выражения для решения задачи аналитическим методом?
- 10) Как получить уравнения для определения скоростей и ускорений звеньев механизма?

Типовые вопросы для подготовки к экзамену

4. Динамика машин и механизмов
 - 1) Какие основные задачи динамики решаются при анализе работы механизма?
 - 2) На каком принципе основан метод кинетостатики? Условие статической определимости кинематической цепи. Условие статической определимости группы Ассура.
 - 3) В каком порядке надо проводить силовой расчет механизма?
 - 4) Какова последовательность силового расчета методом планов сил (методом Бруевича Н.Г.) групп Ассура II класса (1, 2, 3, 4, 5 видов)?
 - 5) На каких принципах теоретической механики основан метод Жуковского Н.Е.? Каков физический смысл уравнения Жуковского Н.Е.? Определение уравновешивающего момента по методу Жуковского Н.Е.
 - 6) Какая физическая зависимость используется при определении сил трения в кинематических парах? Трение в поступательных парах, угол и конус трения. Как можно

использовать эти понятия для определения возможности движения тела под действием внешней результирующей силы?

7) Для чего используется наклонная плоскость? Каково соотношение движущих сил и сил сопротивления, при движении тела вверх по наклонной плоскости?

8) Каково влияние формы направляющих на силы трения (на примере клинчатых направляющих)? Понятие – приведенный коэффициент трения.

9) Какие гипотезы рассматриваются при определении сил (моментов) трения во вращательных парах? Приведенные коэффициенты трения на цилиндрической поверхности, их сравнительная оценка для разных гипотез. Моменты трения на торцовых поверхностях, их сравнительная оценка для разных гипотез.

10) Формула Л. Эйлера для определения силы трения гибкого тела о жесткую цилиндрическую поверхность. Какой дополнительный фактор по сравнению с трением твердых тел появляется в данном случае, с помощью которого можно существенно влиять на величину силы трения?

11) Каков физический смысл коэффициента трения качения? Какую он имеет размерность? Как записывается условие чистого качения?

12) Как определить потери на трение (мощность трения) в кинематических парах (во вращательной паре 5 класса, в поступательной паре 5 класса, в высшей кинематической паре 4 класса)?

13) Как определяется коэффициент полезного действия системы последовательно соединенных механизмов и системы параллельно соединенных механизмов? Их сравнительная оценка?

14) Энергетический баланс машины. Как определить КПД системы механизмов при последовательном и при параллельном соединении?

15) Что называется приведенной массой (моментом инерции)? Что называется приведенной силой (моментом)?

16) Что такое коэффициент неравномерности хода?

17) Для чего нужен маховик и каков принцип его работы?

18) Для чего необходимо уравнивание масс? Что называется статическим уравниванием (статической балансировкой)? Что такое динамическое уравнивание?

19) Каковы источники колебаний и объекты виброзащиты?

20) Каковы основные методы виброзащиты?

5. Синтез механизмов

1) Какой закон положен в основу синтеза механизмов с высшими парами (в частное i и зубчатых механизмов)?

2) Что представляют собой начальные окружности?

3) Что называется передаточным отношением?

- 4) Как определить передаточное отношение одной пары колес? Что означает знак передаточного отношения? От чего зависит знак передаточного отношения в одной паре зубчатых колес?
- 5) Чему равно передаточное отношение многоступенчатой (рядовой) передачи? Как определить знак общего передаточного отношения многоступенчатой передачи, составленной только из цилиндрических колес; при наличии конических передач в многоступенчатом механизме?
- 6) Какой общий признак отличает планетарные и дифференциальные механизмы от обычных механизмов? Чем отличается дифференциальный механизм от планетарного?
- 7) Какой метод применяется при кинематическом исследовании планетарных и дифференциальных механизмов?
- 8) Как обозначаются основные параметры зубчатого зацепления (межосевое расстояние, диаметр, высота, толщина зуба, ширина впадины между зубьями, шаг) в соответствии со стандартом? Какая окружность называется делительной окружностью колеса? Что такое модуль зацепления?
- 9) Какие буквенные индексы описывают принадлежность данного параметра к той или иной окружности (начальной, основной, делительной, вершин, впадин, произвольной радиуса) в соответствии со стандартом?
- 10) Что такое эвольвента, как она образуется? Какая окружность называется основной? Какая прямая называется производящей прямой?
- 11) Какими свойствами обладает эвольвента, позволяющими использовать ее в качестве профиля зубчатых колес, и которые используются в теории эвольвентного зубчатого зацепления?
- 12) Какой угол называется углом развернутости, углом профиля, эвольвентным углом, углом зацепления? Как эти углы обозначаются?
- 13) Что такое реечное зацепление? Почему оно относится к эвольвентному зацеплению? Для каких целей можно использовать реечное зацепление?
- 14) Что называется исходным контуром? Какие его основные параметры?
- 15) Какие существуют методы изготовления зубчатых колес, принципиально отличные друг от друга? Что представляет собой производящий исходный контур, чем он отличается от обычного исходного контура?
- 16) Что показывает коэффициент смещения при нарезании эвольвентных зубчатых колес инструментом реечного типа? Что дает применение смещения инструмента при изготовлении зубчатых колес?
- 17) Какие геометрические показатели качества зацепления необходимо выполнить для обеспечения работоспособности передачи? Как провести проверку геометрических показателей качества зацепления? Как выбрать коэффициенты смещения колес, обеспечивающие заданные условия проектирования передачи и гарантирующие работоспособность передачи по геометрическим показателям качества?
- 18) Какие основные положения используются при анализе и синтезе кулачковых механизмов? Какой профиль кулачка называется теоретическим, какой - практическим?

Какая окружность является окружностью минимального радиуса? Какой метод используется для построения профиля кулачка?

19) Какой угол называется углом давления, какой – углом передачи движения в кулачковом механизме? При каких условиях происходит заклинивание кулачкового механизма? Какие силы вызывают заклинивание?

20) Почему в кулачковом механизме с плоским (тарельчатым) толкателем кулачок должен быть выпуклым во всех точках? Каково условие выпуклости кулачка?

21) Для чего нужна пружина, действующая на толкатель?

МЕТОДИЧЕСКИЕ УКАЗАНИЯ К ВЫПОЛНЕНИЮ КОНТРОЛЬНОЙ РАБОТЫ ПО ДИСЦИПЛИНЕ ТЕПЛОТЕХНИКА

Методические указания к выполнению контрольной работы составлены в соответствии с рабочей программой дисциплины.

Контрольная работа является составной частью самостоятельной работы обучающихся дисциплине «Теплотехника». Выполнение контрольных работ имеет целью закрепление обучающимися полученных на лекциях теоретических знаний и практического опыта, приобретенного на практических занятиях, путем самостоятельной работы.

Примерный перечень тем контрольных работ

Основы общей теории тепловой работы печей

Строительные элементы печей

Примерный перечень тем курсовых работ

Теплотехнический расчет кольцевой печи

Теплотехнический расчет печи с шагающим подом

Теплотехнический расчет электрической камерной печи

Теплотехнический расчет толкательной методической печи

Теплотехнический расчет топливной камерной печи

Теплотехнический расчет индукционной тигельной печи

Теплотехнический расчет дуговой сталеплавильной печи

Теплотехнический расчет печи Ванюкова

Теплотехнический расчет руднотермической печи

Теплотехнический расчет конвертера медных штейнов

Теплотехнический расчет стационарной печи для выплавки медных анодов

Теплотехнический расчет вращающейся печи для обжига бокситов

Теплотехнический расчет вращающейся печи для кальцинации глинозема

Теплотехнический расчет сушильной камерной печи

Теплотехнический поверочный расчет барабанного сушила

Теплотехнический поверочный расчет конвективного котла-утилизатора

Теплотехнический поверочный расчет петлевого металлического рекуператора

Теплотехнический расчет камеры радиационного охлаждения газов

Теплотехнический расчет жидкостного теплообменника «труба в трубе»

Теплотехнический расчет регенеративного теплообменника

МЕТОДИЧЕСКИЕ РЕКОМЕНДАЦИИ К ВЫПОЛНЕНИЮ ПРАКТИЧЕСКИХ РАБОТ ПО ДИСЦИПЛИНЕ ТЕОРИЯ МЕХАНИЗМОВ И МАШИН

Методические рекомендации к выполнению практических работ составлены в соответствии с рабочей программой дисциплины.

Практические занятия по дисциплине имеют целью закрепление обучающимися на практике полученных теоретических знаний под руководством преподавателя.

Примерный перечень тем лабораторных работ

Конструирование печной стенки, свода, пода

Исследование тепловой работы трубчатого теплообменника

Исследование тепловой работы элемента рекуперативного теплообменника

Исследование нагрева металла и снятие теплового баланса электрической печи

МЕТОДИЧЕСКИЕ РЕКОМЕНДАЦИИ К ВЫПОЛНЕНИЮ ПРАКТИЧЕСКИХ РАБОТ ПО ДИСЦИПЛИНЕ ТЕПЛОТЕХНИКА

Методические рекомендации к выполнению практических работ составлены в соответствии с рабочей программой дисциплины.

Практические занятия по дисциплине имеют целью закрепление обучающимися на практике полученных теоретических знаний под руководством преподавателя.

Примерный перечень тем практических работ

Основы общей теории тепловой работы печей

Строительные элементы печей

Огнеупорные и теплоизоляционные материалы

Теплогенерация в топливных и электрических печах

Вторичные энергоресурсы (ВЭР) металлургических технологий и их использование

Конструкция и тепловая работа металлургических агрегатов

Примерный перечень тем контрольных задач в рамках учебных занятий

Медная пластина (плотность - 8800 кг/м^3 , теплота плавления - 205 кДж/кг) с исходной толщиной $0,1 \text{ м}$ помещена в среду с температурой 1183°C и равномерно обогревается с двух сторон. К моменту достижения на поверхности пластины температуры 1083°C (точка плавления меди) пластина оказывается равномерно прогретой по всей толщине. Начинается ее плавление, сопровождающееся мгновенным удалением образующегося расплава. Но прошествии 30 минут толщина твердого остатка составляет $0,05 \text{ м}$. Сколько еще времени потребуется для окончательного расплавления пластины?

Алюминиевая пластина (плотность 2700 кг/м^3 , теплота плавления - 400 кДж/кг) с исходной толщиной $0,1 \text{ м}$ помещена горизонтально на идеально теплоизолированную поверхность и тепло подводится к пластине от *греющей* среды только сверху. К моменту достижения на свободной поверхности пластины температуры 660°C (точка плавления алюминия) пластина оказывается равномерно прогретой по всей толщине. Начинается ее плавление, сопровождающееся накоплением образующегося расплава, коэффициент теплопроводности которого равен $200 \text{ Вт/(м}\cdot\text{К)}$. При этом условия теплоотдачи от греющей среды таковы, что свободная поверхность расплава мгновенно нагревается до температуры среды. По прошествии 30 минут толщина твердого остатка составляет $0,05 \text{ м}$. Сколько еще времени потребуется для окончательного расплавления пластины?

В печи непрерывного действия с прямоточным режимом взаимного движения газов и металла нагревают термически тонкие заготовки от начальной температуры 0°C до конечной 300°C . При этом происходит снижение температуры газов по длине рабочей камеры с 1000°C до 400°C . Изменится ли время нагрева этих заготовок, если режим движения газов и металла будет заменен на взаимно противоточные при сохранении тех

же начальных и конечных температур газов и металла (при допущении о неизменности среднего коэффициента теплоотдачи)? Если время нагрева изменится, то на сколько?

Металлическое изделие с определенной массой и известной удельной теплоемкостью, являющееся термически тонким телом, помещают в камеру нагрева вакуумной печи с температурой $500\text{ }^{\circ}\text{C}$ при начальной температуре изделия $0\text{ }^{\circ}\text{C}$. Температура изделия достигает заданного конечного значения $400\text{ }^{\circ}\text{C}$ в течение одного часа. Чему будет равно время нагрева этого же изделия в той же печи до температуры $700\text{ }^{\circ}\text{C}$, если его помещать в печь предварительно подогретым до $300\text{ }^{\circ}\text{C}$, а температуру камеры нагрева поддерживать постоянной и равной $800\text{ }^{\circ}\text{C}$? (Приведенную степень черноты системы "стенки-металл" полагать неизменной).

В печи с постоянной температурой нагреваются две термически тонкие заготовки одинаковым коэффициентом теплопроводности, но с различной плотностью и удельной теплоемкостью, что приводит к различию значений их коэффициентов температуропроводности в два раза. На сколько будет отличаться время нагрева заготовки с более высоким коэффициентом температуропроводности до той же конечной температуры?

Все количество теплоты, излучаемое полостью абсолютно черного тела с температурой T , К поглощено поверхностью стальной заготовки, в результате чего ее среднемассовая температура возросла с $20\text{ }^{\circ}\text{C}$ до $70\text{ }^{\circ}\text{C}$. До какой температуры нагрелась бы эта же заготовка за то же время, если бы абсолютная температура АЧТ была бы вдвое выше ($2T$, К)? Зависимостью удельной теплоемкости стали от температуры пренебречь.

Двухслойная стенка промышленной печи выполнена из шамотного кирпича (толщина 65 мм , плотность 2000 кг/м^3 , удельная теплоемкость $1000\text{ Дж/(кг}\cdot\text{К)}$, коэффициент теплопроводности $1\text{ Вт/(м}\cdot\text{К)}$) и диатомитового кирпича (толщина 230 мм , плотность 500 кг/м^3 , удельная теплоемкость $1000\text{ Дж/(кг}\cdot\text{К)}$, коэффициент теплопроводности $0,2\text{ Вт/(м}\cdot\text{К)}$). Начальная температура стенки постоянна по всей ее толщине и равна температуре окружающего воздуха ($20\text{ }^{\circ}\text{C}$). После включения печи стенка разогревается до достижения в ней стационарного температурного поля и на ее рабочей поверхности устанавливается температура $1120\text{ }^{\circ}\text{C}$, а коэффициент теплоотдачи от наружной поверхности к окружающей среде достигает $10\text{ Вт/(м}^2\cdot\text{К)}$. При реконструкции печи вместо двух слоев кирпича установлен один слой войлока из алюмосиликатного волокна (толщина 150 мм , плотность 100 кг/м^3 , удельная теплоемкость $1000\text{ Дж/(кг}\cdot\text{К)}$, коэффициент теплопроводности $0,08\text{ Вт/(м}\cdot\text{К)}$). Как изменятся потери тепла через стенку в окружающую среду (плотность теплового потока) при том же значении коэффициента теплоотдачи?

В печи периодического действия нагревают металлические изделия с общей массой 5 т и удельной теплоемкостью $0,5\text{ КДж/(кг}\cdot\text{К)}$ от начальной температуры $0\text{ }^{\circ}\text{C}$ до конечной среднемассовой температуры $1000\text{ }^{\circ}\text{C}$. Печь отапливают природным газом с низшей теплотой сгорания 30 МДж/м^3 при подаче холодного воздуха ($0\text{ }^{\circ}\text{C}$) в количестве 9 м^3 на 1 м^3 газа. При сжигании газа образуются продукты сгорания с удельной теплоемкостью $1,5\text{ КДж/(м}^3\cdot\text{К)}$ в количестве 10 м^3 на 1 м^3 газа. Количество газа, сжигаемого в печи за все время нагрева, составляет 500 м^3 . Потери тепла в рабочей камере печи (через футеровку, открываемые окна и пр.) составляют 10% от поступления теплоты в печь за счет сжигания топлива. Определить величину коэффициента полезного теплоиспользования при этих условиях.

Стальная плита толщиной 100 мм (с достаточно большой шириной и длиной с тем, чтобы полагать ее бесконечной) помещена на идеально теплоизолированный под печи. Тепло к плите подводится сверху равномерно по всей ее поверхности при постоянной плотности теплового потока в течение всего периода нагрева. Величина плотности теплового потока такова, что разность температур по толщине плиты отвечает предельно допустимому значению по условиям временных термических напряжений. Как изменится величина плотности предельно допустимого теплового потока, если вместо плиты нагревать в печи длинный цилиндр из той же стали с диаметром, равным толщине плиты, разместив его так, чтобы тепло равномерно подводилось к его боковой поверхности со всех сторон (длина цилиндра существенно превышает его диаметр, так что подводом тепла к торцам можно пренебречь).

ТЕМА: расчеты деталей, работающих на срез и смятие. Расчет заклепочных и сварных соединений.

1. Цель работы: иметь представление об основных предпосылках и условиях расчетов на сдвиг (срез) и смятие.

Знать внутренние силовые факторы, напряжения и деформации при сдвиге и смятии. Уметь проводить проектировочные и проверочные расчеты деталей работающих на сдвиг и смятие.

2. Оборудование, материалы: интернет-ресурсы, учебники.

3. Задание.

3.1. Провести проектировочный расчет заклепочного **соединения** на сдвиг (срез) и смятие

3.2. Проверить прочность сварного **соединения** угловыми швами.

4. Пояснения к работе. Краткие теоретические сведения.

4.1. Сдвигом называется нагружение, при котором в поперечном сечении бруса возникает внутренний силовой фактор — поперечная сила Q .

При сдвиге в окрестностях точки на взаимно перпендикулярных

площадках возникают равные по величине касательные напряжения, направленные от ребра или к ребру. В результате площадки сдвигаются на угол γ — угол сдвига (рис. 11.1).

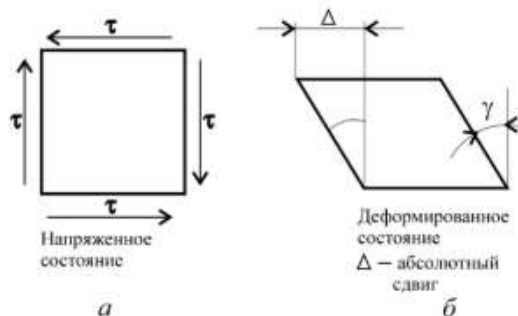


Рис. 11.1

При сдвиге выполняется закон Гука:

$$\tau = G\gamma,$$

где τ — касательное напряжение;

G — модуль упругости при сдвиге;

γ — угол сдвига в радианах.

При расчете на сдвиг принимают упрощения:

- при расчете на сдвиг изгиб не учитывается;
- считаем, что силы упругости распределяются по сечению равномерно;
- при расчете на сдвиг группы деталей считаем, что внешняя сила распределяется между ними поровну.

Формула для расчета напряжений имеет вид:

$$\tau = Q / A_c; \quad Q = F / z.$$

Условие прочности при сдвиге:

$$\tau = Q / A_c \leq [\tau_c],$$

где Q — поперечная сила в сечении;

F — внешняя сдвигающая сила;

z — количество деталей;

A_c — площадь сдвига;

$[\tau_c]$ — допускаемое напряжение при сдвиге.

4.2. На поверхности детали одновременно со сдвигом часто возникают напряжения смятия боковой поверхности.

При расчете на смятие принимаются допущения, подобные принятым при расчете на сдвиг.

Условие прочности при смятии можно представить в виде:

$$\sigma_{см} = F / A_{см} \leq [\sigma_{см}],$$

где $A_{см}$ — расчетная площадь смятия детали, для цилиндрических поверхностей $A_{см} = d\delta$; d — диаметр детали; δ — наименьшая толщина соединяемых деталей;

F — внешняя сила, приходящаяся на одну деталь;

$[\sigma_{см}]$ — допускаемое напряжение смятия.

4.3. При расчете *сварных соединений* угловыми швами (рис. 11.2.) необходимо учитывать, что такие швы испытывают напряжения сдвига и могут срезаться по площадке, расположенной под 45° к сварочной поверхности детали. Поперечное сечение углового шва — прямо-

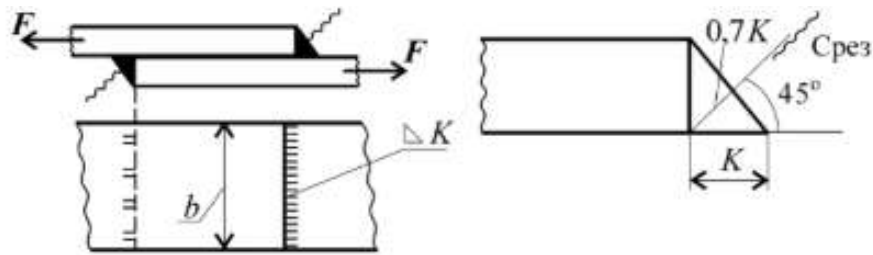


Рис. 11.2

угольный равнобедренный треугольник с катетом K , наименьшее сечение совпадает с биссектрисой прямого угла.

Условие прочности на сдвиг углового лобового сварного шва:

$$\tau'_c = F/2 \cdot 0,7 \cdot K \cdot l_{\text{шва}} \leq [\tau'_c],$$

где $l_{\text{шва}}$ — длина сварного шва;

K — катет шва, часто равный меньшей толщине свариваемых деталей.

5. Примеры решения задач.

Пример 1. Определить необходимое количество заклепок для передачи внешней нагрузки 120 кН. Заклепки расположить в один ряд. Проверить прочность соединяемых листов. Известно: $[\sigma] = 160$ МПа; $[\sigma_{\text{см}}] = 300$ МПа; $[\tau_c] = 100$ МПа; диаметр заклепок 16 мм.

Решение

1. Определить количество заклепок из расчета на сдвиг.

Условие прочности на сдвиг:

$$\tau_c = \frac{Q}{A_c} \leq [\tau_c]; \quad Q = \frac{F}{z}; \quad \tau_c = \frac{F}{z A_c} \leq [\tau_c]$$

где $A_c = \pi r^2$; z — количество заклепок.

Откуда

$$z \geq \frac{F}{A_c [\tau_c]}; \quad z = \frac{120 \cdot 10^3}{3,14 \cdot 8^2 \cdot 100} = 5,97 \approx 6.$$

Таким образом, необходимо 6 заклепок.

2. Определить количество заклепок из расчета на смятие.

Условие прочности на смятие:

$$\sigma_{\text{см}} = \frac{F'}{A_{\text{см}}} \leq [\sigma_{\text{см}}]; \quad F' = \frac{F}{z}; \quad z \geq \frac{F}{A_{\text{см}} [\sigma_{\text{см}}]},$$

где $A_{\text{см}} = d \delta_{\text{min}}$; F' — нагрузка на одну заклепку.

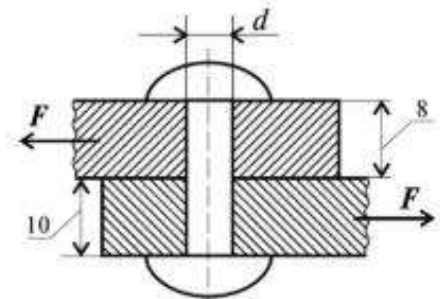


Рис. 11.3

Откуда

$$z \geq \frac{120 \cdot 10^3}{8 \cdot 16 \cdot 300} = 3,12.$$

Пример 2. Проверить прочность сварного соединения угловыми швами с накладкой. Действующая нагрузка 60 кН, допускаемое напряжение металла шва на сдвиг 80 МПа.

Решение

1. Нагрузка передается последовательно через два шва слева, а далее — два шва справа (рис. 11.4). Разрушение угловых швов происходит по площадкам, расположенным под углом 45° к поверхности соединяемых листов.

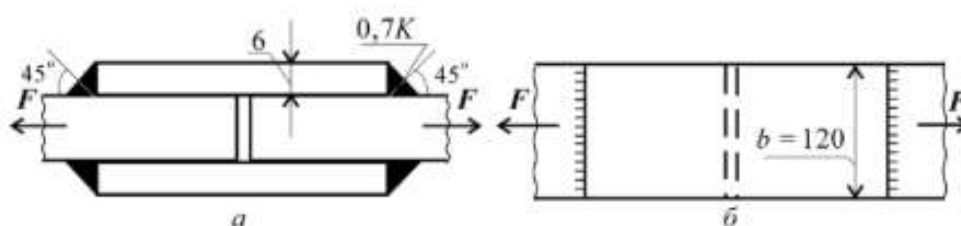


Рис. 11.4

2. Проверим прочность сварного соединения на срез. Двухсторонний угловой шов можно рассчитать по формуле

$$\tau_c = \frac{Q}{A_c} \leq [\tau_c]$$

где $Q = F$; $A_c = 2 \cdot 0,7Kb$;

A_c — расчетная площадь среза шва;

K — катет шва, равен толщине накладки;

b — длина шва.

Следовательно,

$$\tau_c = \frac{60 \cdot 10^3}{2 \cdot 0,7 \cdot 6 \cdot 120} = 59,5 \text{ МПа},$$

$59,5 \text{ МПа} < 80 \text{ МПа}$. Расчетное напряжение меньше допускаемого, прочность обеспечена.

6. Задания для студентов.

6.1. Провести расчет на прочность заклепочного соединения.

Определить необходимое количество заклепок для передачи внешней силы F из расчета на срез (сдвиг) и смятие.

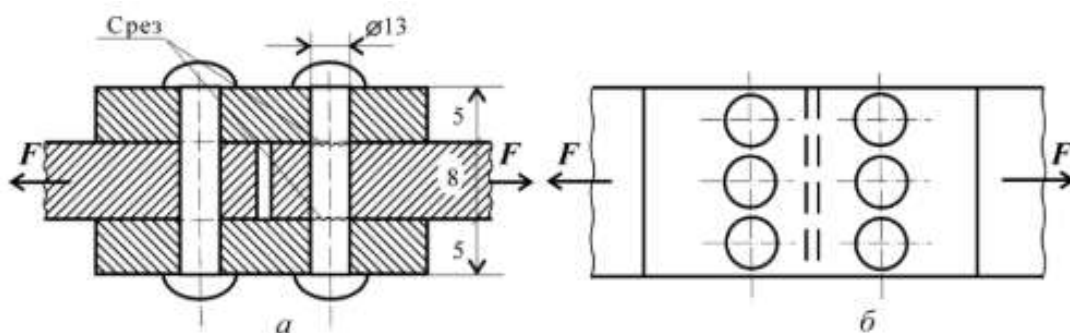


Рис. 11.5

Проверить прочность соединяемых листов. Допускаемые напряжения материалов $[\sigma] = 160$ МПа; $[\sigma_{см}] = 200$ МПа; $[\tau_c] = 100$ МПа.

	1	2	3	4	5	6	7	8	9	10
$F, \text{кН}$	40	50	70	80	90	100	120	140	160	180

6.2. Определить потребную длину сварного шва. Электродуговая сварка производится электродами Э42А, допускаемое напряжение на растяжение для материала свариваемых деталей 160 МПа, допускаемые напряжения для шва на растяжение 140 МПа, на срез 100 МПа. F — внешняя сдвигающая нагрузка; δ — толщина соединяемых листов; l_d — ширина листа, равная длине лобового шва; k — катет шва.

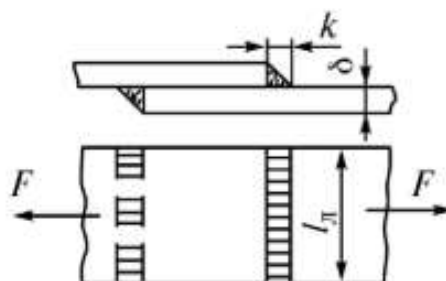


Рис. 11.6

	1	2	3	4	5	6	7	8	9	10
$F, \text{кН}$	11	21	34	45	50	65	85	105	120	140
$\delta, \text{мм}$	2	3	4	5	6	7	8	9	9,5	10

Рекомендации. Величину катета шва принять равной толщине свариваемого листа. Полученную длину сварного шва округлить до числа, оканчивающегося на 5 или 10.

При защите работы ответить на вопросы тестового задания. Записать условия прочности при сдвиге и смятии.

Задачи на тему “Расчет резьбовых соединений”

Задача 1. Определить количество и диаметр болтов, соединяющих барабан грузовой лебедки диаметром D с зубчатым колесом. Болты расположены по окружности диаметром D_1 (рис.4) Грузоподъемность лебедки Q . Нагрузка постоянная. Расчет выполнить для болтов, установленных в отверстие с зазором и без зазора. Числовые данные в табл.4.

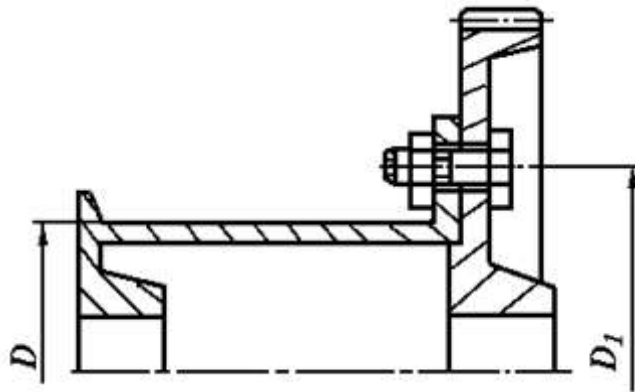


Рис.4

Таблица 4

	Варианты к задаче 1									
										0
Q кН	2	5	7	9	1	3	5	7	9	1
D l , мм	,2	,25	,3	,35	,37	,4	,42	,45	,47	,5
D d , м	,35	,4	,45	,05	,52	,55	,58	,6	,62	,65

Задача 2. Определить во фланцевой муфте диаметр болтов, расположенных по окружности диаметром D в количестве m шт. (рис.5) Передаваемая валом мощность N при угловой скорости ω . Нагрузка постоянная. Расчет выполнить для болтов, установленных в отверстие с зазором и без зазора.

Числовые значения в таблице 5.

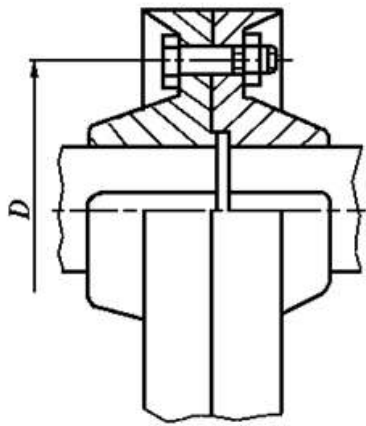


Рис.5

Таблица 5

	Варианты к задаче 2									
										0
N кВт·		2	4	6	8	2	4	7	0	2
ω ад/с	π	π	π	π	π	π	π	π	π	π
m , шт.										
D l , мм	35	35	55	55	80	80	80	20	20	20

Задача 3. Определить диаметр болтов, соединяющих косынку со стальной полосой толщиной δ , на конце которой приложена сила Q (рис.6). Длина

консольной части l , расстояние между болтами t . Расчёт выполнить для болтов, установленных в отверстия с зазором и без зазора. Числовые данные в таблице 6.

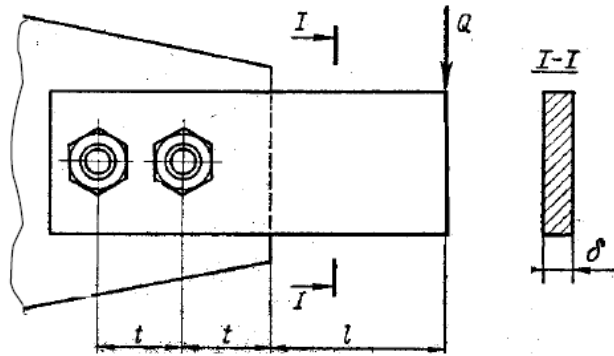


Рис.6

Таблица 6

Вариант	Q, кН	l, м	t, м	δ, мм
1	10	0,3	0,1	8
2	9	0,35	0,12	10
3	8	0,4	0,13	10
4	7	0,45	0,13	12
5	6	0,5	0,15	10
6	5	0,55	0,16	10
7	4	0,6	0,17	12
8	3	0,7	0,18	10
9	2	0,8	0,19	12
0	1,5	0,9	0,2	15

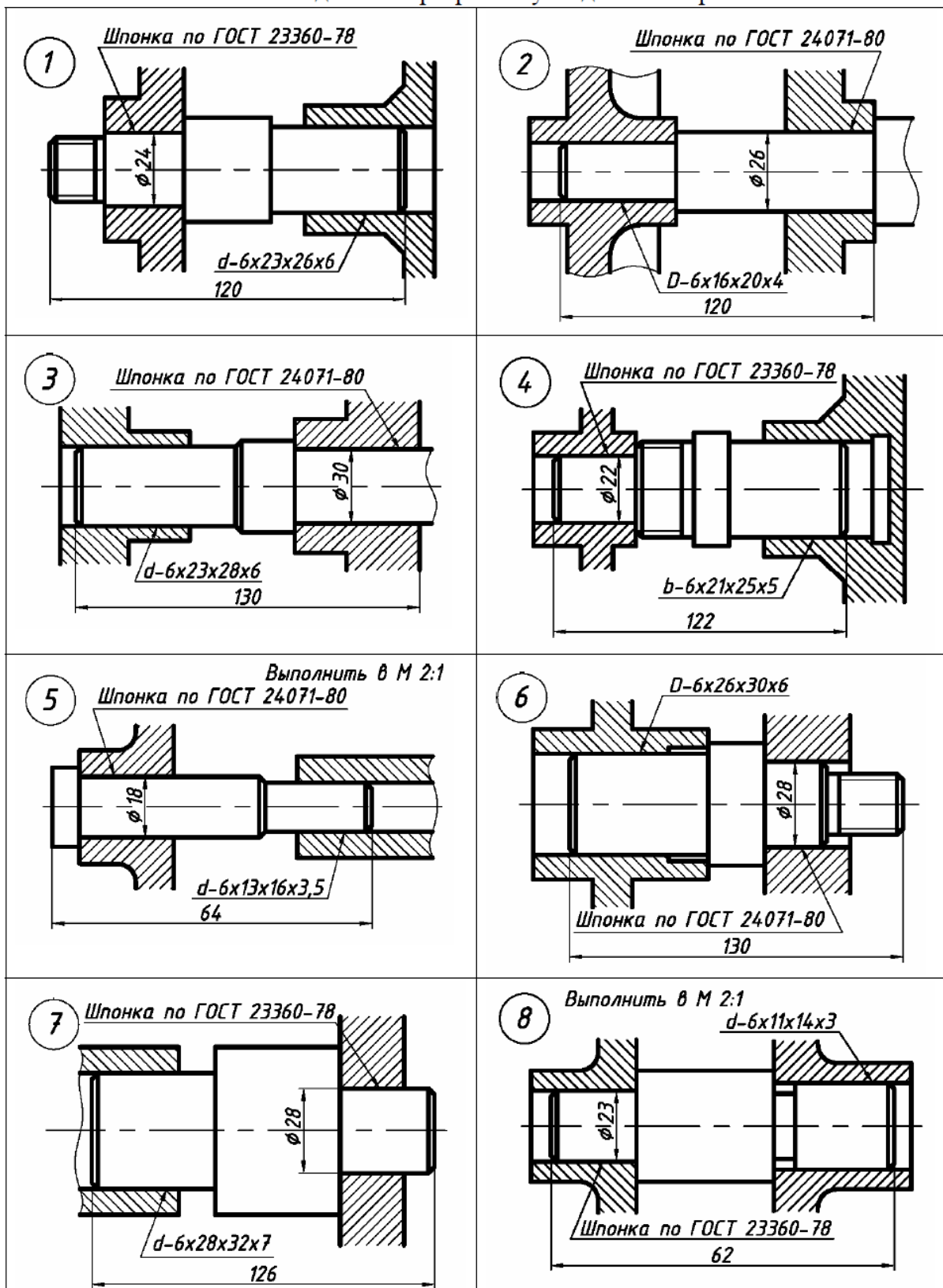
Типовые задания контрольной работы

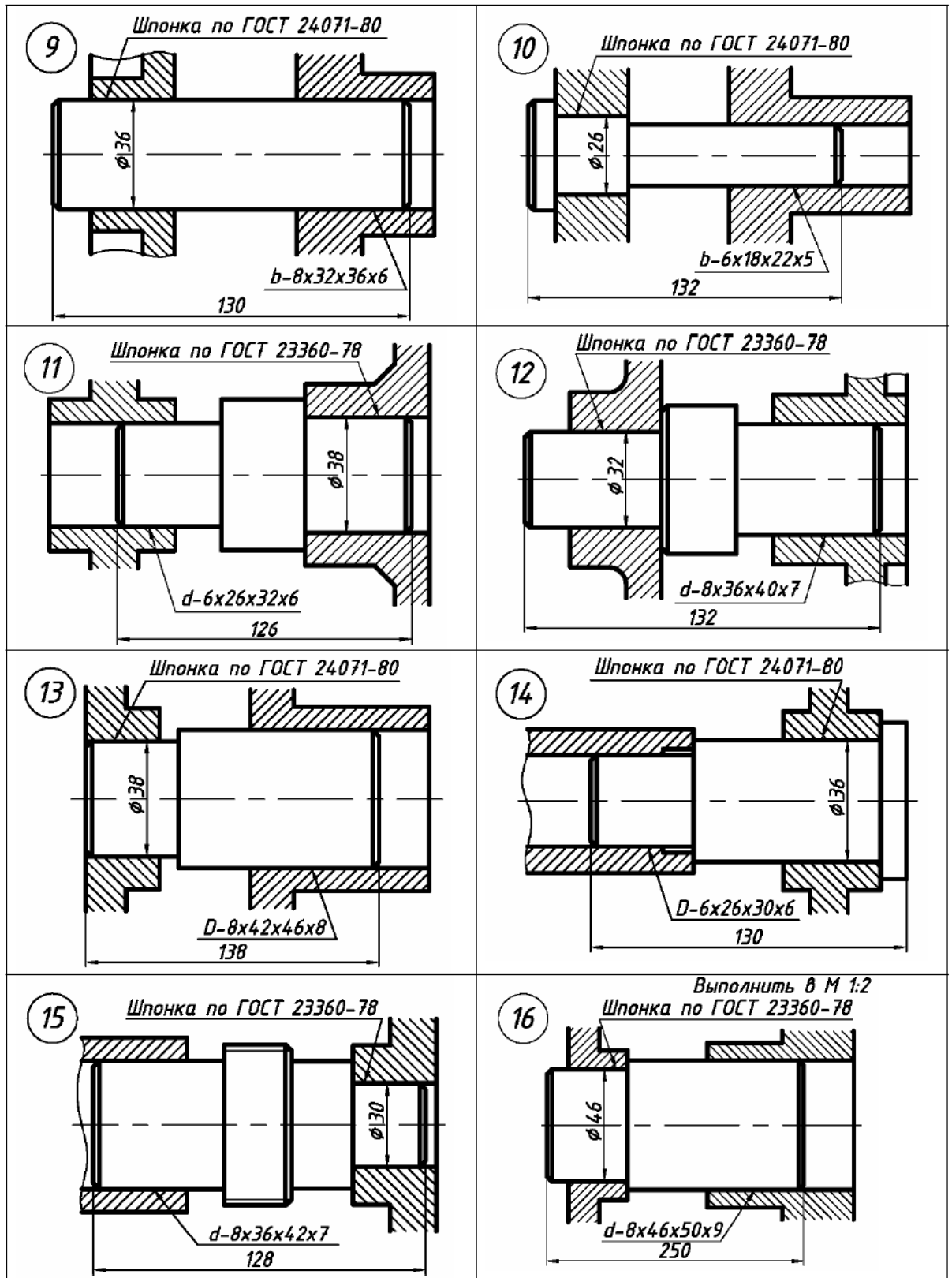
Соединения шлицевые и шпоночные

В задании необходимо выполнить чертеж шлицевого и шпоночного соединения.

Вариант для выполнения работы выбирается в соответствии с вариантом по списку.

Задание на разработку моделей и чертежа





МЕТОДИЧЕСКИЕ РЕКОМЕНДАЦИИ К ОРГАНИЗАЦИИ И ВЫПОЛНЕНИЮ САМОСТОЯТЕЛЬНОЙ РАБОТЫ ДИСЦИПЛИНЫ ТЕПЛОТЕХНИКА

Методические рекомендации к организации и выполнению самостоятельной работы составлены в соответствии с рабочей программой дисциплины.

Самостоятельная работа обучающихся включает выполнение расчетной работы, изучение теоретического курса и подготовку к экзамену. Самостоятельная работа обучающихся также включает все виды текущего контроля.

Контроль результатов самостоятельной работы проводится путем опроса на аудиторных занятиях.

Перечень примерных вопросов для зачета

1. Основы общей теории тепловой работы металлургических печей.
2. Классификация металлургических печей.
3. Структурные элементы промышленной металлургической печи.
4. Классификация огнеупорных изделий по геометрическим размерам и форме и по степени огнеупорности.
5. Классификация огнеупорных изделий по химико-минералогическому составу.
6. Физические свойства огнеупорных материалов.
7. Рабочие свойства огнеупорных материалов.
8. Общая характеристика и классификация теплоизоляционных материалов.
9. Волокнистые (композитные) огнеупорные материалы.
10. Огнеупорные бетоны и обмазки.
11. Фундаменты металлургических печей.
12. Печные каркасы.
13. Конструкция стен металлургической печи.
14. Конструкция сводов металлургических печей.
15. Конструкция подов металлургических печей.
16. Конструкция и тепловая работа топливосжигающих устройств без предварительного перемешивания топлива и воздуха.
17. Конструкция и тепловая работа топливосжигающих устройств с частичным предварительным перемешиванием топлива и воздуха.
18. Конструкция и тепловая работа топливосжигающих устройств с полным предварительным перемешиванием топлива и воздуха.
19. Специальные топливосжигающие устройства рекуперативного и регенеративного типа.
20. Конструкция и тепловая работа форсунок низкого давления.
21. Конструкция и тепловая работа форсунок высокого давления.
22. Устройства для сжигания твердого топлива.
23. Электрические нагреватели для промышленных печей.
24. Общая характеристика вторичных энергоресурсов металлургического производства.
25. Основные схемы утилизации теплоты продуктов сгорания.
26. Классификация теплообменных аппаратов. Схемы движения теплоносителей в теплообменных аппаратах.
27. Конструкция и тепловая работа петлевого рекуператора.
28. Конструкция и тепловая работа рекуператора из гладких стальных труб.

29. Конструкция и тепловая работа игольчатого рекуператора.
30. Конструкция и тепловая работа радиационного рекуператора.
31. Конструкция и тепловая работа керамического рекуператора.
32. Основные положения методики теплового расчета рекуператоров.
33. Принципиальная схема и типы насадок регенераторов.
34. Тепловая работа регенераторов.
35. Особенности теплового расчета регенераторов.
36. Особенности конструкции и тепловая работа радиационной части котлов-утилизаторов.
37. Особенности конструкции и тепловая работа конвективных газотрубных котлов-утилизаторов.
38. Особенности конструкции и тепловая работа конвективных водотрубных котлов-утилизаторов.
39. Способы очистки теплообменной поверхности котлов-утилизаторов.
40. Основные положения поверочного теплового расчета конвективного котла-утилизатора.
41. Особенности конструкции и тепловой работы термосифонов.
42. Основные схемы рационального использования теплоты готового продукта.
43. Полезное использование и утилизация теплоты металлургических шлаков.
44. Основные схемы охлаждения металлургических печей.
45. Особенности теплообмена при испарительном охлаждении металлургических печей.
46. Особенности гидравлики при испарительном охлаждении металлургических печей.
47. Расчет нагрева металла.
48. Приходные статьи теплового баланса.
49. Расходные статьи теплового баланса.
50. Составление теплового баланса металлургической печи непрерывного действия.
51. Тепловой баланс металлургической печи периодического действия.
52. Конструкция и тепловой баланс пламенных печей непрерывного действия.
53. Конструкция и тепловой баланс пламенных печей периодического действия.
54. Конструкция и тепловой баланс электрических печей непрерывного действия.
55. Конструкция и тепловой баланс электрических печей периодического действия.
56. Конструкция и тепловой баланс плавильных агрегатов черной и цветной металлургии.
57. Удельные характеристики тепловой работы печей.

Методические материалы, определяющие процедуры оценивания знаний, умений, владений (опыта деятельности), характеризующие формирование компетенций

Ознакомление обучающихся с процедурой и алгоритмом оценивания (в течение первой недели начала изучения дисциплины).

Проведение предварительных консультаций.

Проверка ответов на задания зачета.

Сообщение результатов оценивания обучающимся.

Оформление необходимой документации.

Зачет – форма контроля промежуточной аттестации, в результате которого обучающийся получает оценку «зачтено», «не зачтено». Зачет – проводится по расписанию. Целью зачета является проверка сложившейся системы знаний, понятий; определение степени полученных знаний и сформированности компетенций.

При подготовке к зачету необходимо запоминать определение каждого понятия, так как именно в нем фиксируются признаки, показывающие его сущность и позволяющие отличать данную категорию от других. В процессе заучивания определений конкретных понятий обучающийся «наращивает» знания, запоминает конкретную учебную информацию, приобщается к данной системе, «поднимается» до ее уровня, говорит на ее языке (не пытаясь объяснить суть той или иной категории с помощью обыденных слов). К зачету необходимо начинать готовиться с первой лекции, практического занятия, так как материал, набираемый памятью постепенно, неоднократно подвергавшийся обсуждению, образует качественные знания, формирует необходимые компетенции. При подготовке к зачету следует пользоваться конспектами лекций, учебниками, научными статьями.

Преподаватель на зачете проверяет, как обучающийся понимает те или иные категории и реальные проблемы, как умеет мыслить, аргументировать, отстаивать определенную позицию, объяснять заученную дефиницию, применять на практике основы теоретических знаний. Поэтому необходимо разумно сочетать запоминание и понимание, простое воспроизводство учебной информации и работу мысли. Целесообразно подготовку к ответу начинать с более трудного вопроса, тезисно записывая ответ. Запись включает дополнительные ресурсы памяти.

Зачет проводится в устной или письменной форме. На подготовку к устному ответу дается 40 минут. При опоздании к началу письменного зачета, обучающийся на зачет не допускается. Использование средств связи, «шпаргалок», подсказок на зачете является основанием для удаления, обучающегося с зачета, а в зачетной ведомости проставляется оценка «не зачтено».

На зачет в письменной форме обучающемуся выдаются листы формата А-4. Страницы листов с ответами нумеруются.

Проверка письменных работ осуществляется в течение 3-х рабочих дней после его проведения. Результаты зачета проставляются в зачетной ведомости и зачетной книжке. Зачет может проводиться с использованием технических средств обучения.

МЕТОДИЧЕСКИЕ РЕКОМЕНДАЦИИ К ПРОВЕДЕНИЮ ПРАКТИЧЕСКИХ ЗАНЯТИЙ ПО ДИСЦИПЛИНЕ ТЕХНИЧЕСКАЯ ДИАГНОСТИКА

Практические работы по дисциплине имеют целью под руководством преподавателя на практике закрепление полученных на лекциях теоретических знаний, а также отработки практических навыков.

Примерная тематика практических работ для очной формы обучения

Код	раз	№	Наименование работы
		1	Визуально- измерительный контроль (ВИК)
		2	Тепловой вид неразрушающего контроля.
		3	Акустический вид неразрушающего контроля (УЗ, АЭ)..
		4	Неразрушающий контроль проникающими веществами (ПВК)
		5	Виброакустический вид неразрушающего контроля (ВД)

Примерная тематика практических работ для заочной формы обучения

Код	раз	№	Наименование работы
		1	Визуально- измерительный контроль (ВИК)
		2	Тепловой вид неразрушающего контроля.
	5	3	Акустический вид неразрушающего контроля (УЗ, АЭ)..
		4	Неразрушающий контроль проникающими веществами (ПВК)
		5	Виброакустический вид неразрушающего контроля (ВД)

Практические занятия проводятся на основе реализации метода обучения действием: определяются проблемные области; формируются группы; каждое практическое занятие проводится по своему алгоритму. При проведении практических занятий преследуются следующие цели: применение знаний отдельных дисциплин и креативных методов для решения проблем; закрепление основ теоретических знаний; развитие творческих навыков.

СОДЕРЖАНИЕ РАЗДЕЛОВ И ТЕМ ДЛЯ ПРОВЕДЕНИЯ ПРАКТИЧЕСКИХ ЗАНЯТИЙ

Раздел 5 Методы неразрушающего контроля

Тема 1. Визуально-измерительный контроль.

Сущность визуально-измерительного метода контроля. Задачи, решаемые с использованием визуально-измерительного метода контроля. Достоинства и недостатки визуально-измерительного метода контроля. Разновидности визуально-измерительного метода контроля. Применяемое оборудование, назначение, состав, принцип действия. Практическое выполнение неразрушающего контроля опытных образцов.

Тема 2. Тепловой вид неразрушающего контроля.

Сущность теплового метода контроля. Задачи, решаемые с использованием теплового метода контроля. Достоинства и недостатки теплового метода контроля. Разновидности теплового метода контроля. Применяемое оборудование, назначение, состав, принцип действия. Практическое выполнение неразрушающего контроля опытных образцов.

Тема 3. Акустический вид неразрушающего контроля.

Сущность акустического метода контроля. Задачи, решаемые с использованием акустического метода контроля. Достоинства и недостатки акустического метода контроля. Разновидности акустического метода контроля. Применяемое оборудование, назначение, состав, принцип действия. Практическое выполнение неразрушающего контроля опытных образцов.

Тема 4. Неразрушающий контроль проникающими веществами.

Сущность метода контроля проникающими веществами. Задачи, решаемые с использованием метода контроля проникающими веществами. Достоинства и недостатки метода контроля проникающими веществами. Разновидности метода контроля проникающими веществами. Применяемое оборудование, назначение, состав, принцип действия. Практическое выполнение неразрушающего контроля опытных образцов.

Тема 5. Виброакустический вид неразрушающего контроля.

Сущность виброакустического метода контроля. Задачи, решаемые с использованием виброакустического метода контроля. Достоинства и недостатки виброакустического метода контроля. Разновидности виброакустического метода контроля. Применяемое оборудование, назначение, состав, принцип действия. Практическое выполнение неразрушающего контроля опытных образцов.

МЕТОДИЧЕСКИЕ РЕКОМЕНДАЦИИ К ОРГАНИЗАЦИИ И ВЫПОЛНЕНИЮ САМОСТОЯТЕЛЬНОЙ РАБОТЫ ПО ДИСЦИПЛИНЕ ТЕХНИЧЕСКАЯ ДИАГНОСТИКА

Самостоятельная работа студентов включает изучение теоретического курса и подготовку к практическим занятиям и зачету. Настоящие методические рекомендации к организации и выполнению самостоятельной работы относятся к виду учебной работы «Изучение теоретического курса, решение практических задач, оформление отчетов по лабораторным работам». Самостоятельная работа студентов также включает все виды текущей аттестации.

Примерная тематика самостоятельной работы студентов

Код раздела, темы	Номер занятия	Тема занятия
1	1	Техническая диагностика как научная дисциплина
2	2	Виды и методы неразрушающего контроля
3	3	Дефекты и основные характеристики надежности технических систем
4	4	Основы методологии технической диагностики. Диагностические модели объектов и свойства диагностических признаков
5	5	Методы неразрушающего контроля

Принятые сокращения: ОФО – очная форма обучения; ЗФО – заочная форма обучения.

Самостоятельная работа № 1

Продолжительность: 4 часов (ОФО), 16 часов (ЗФО).

1.1. Изучение теоретического материала, решение практических задач по темам:

Тема 1. Введение. Цель и задачи курса. Термины и определения. Техническое состояние и его виды. Основные понятия технической диагностики. Взаимосвязь контроля и диагностики. Общие требования к методам НК и ТД. Классификация средств НК и ТД.

Самостоятельная работа № 2

Продолжительность: 4 часов (ОФО), 16 часов (ЗФО).

1.1. Изучение теоретического материала, решение практических задач по темам:

Тема 2. Виды неразрушающего контроля. Классификация методов

неразрушающего контроля. Характеристики видов неразрушающего контроля.

Самостоятельная работа № 3

Продолжительность: 4 часов (ОФО), 6 часов (ЗФО).

1.1. Изучение теоретического материала, решение практических задач по темам:

Тема 3. Основные виды дефектов. Виды объектов и их дефектов. Отказ. Основные понятия надёжности. Параметры надёжности, связанные со временем. Статистические показатели надёжности.

Самостоятельная работа № 4

Продолжительность: 4 часов (ОФО), 6 часов (ЗФО).

1.1. Изучение теоретического материала, решение практических задач по темам:

Тема 4. Терминология технического диагностирования. Параметры технических состояний. Характеристики параметров состояния. Диагностические признаки. Общая постановка задачи диагностирования. Функциональная схема технического диагностирования. Аналитические модели. Структурно-функциональные модели. Логические модели. Графы причинно-следственных связей. Понятие энтропии. Информативность.

Самостоятельная работа № 5

Продолжительность: 17 часов (ОФО), 12 часов (ЗФО).

1.1. Изучение теоретического материала, решение практических задач по темам:

Тема 5. Теоретическая подготовка к практическим занятиям. Визуально-измерительный контроль. Тепловой вид НК. Акустический вид НК. НК проникающими веществами. Виброакустический вид НК.

МЕТОДИЧЕСКИЕ УКАЗАНИЯ К ВЫПОЛНЕНИЮ КОНТРОЛЬНОЙ РАБОТЫ ПО ДИСЦИПЛИНЕ ТЕХНИЧЕСКАЯ МЕХАНИКА

Методические указания к выполнению контрольной работы составлены в соответствии с рабочей программой дисциплины.

Контрольная работа является составной частью самостоятельной работы обучающихся дисциплине «Техническая механика». Выполнение контрольных работ имеет целью закрепление обучающимися полученных на лекциях теоретических знаний и практического опыта, приобретенного на практических занятиях, путем самостоятельной работы.

Сложное движение точки

Теорема о сложении скоростей: при сложном движении абсолютная скорость точки равна геометрической сумме относительной и переносной скоростей.

$$\vec{v}_{аб} = \vec{v}_{от} + \vec{v}_{пер} .$$

Если угол между векторами $\vec{v}_{от}$ и $\vec{v}_{пер}$ равен α , то по модулю

$$v_{аб} = \sqrt{v_{от}^2 + v_{пер}^2 + 2v_{от}v_{пер}\cos\alpha} .$$

Теорема о сложении ускорений: при сложном движении ускорение точки равно геометрической сумме трех ускорений: относительного, переносного и кориолисова.

$$\vec{a}_{аб} = \vec{a}_{от} + \vec{a}_{пер} + \vec{a}_{кор}$$

Кориолисово ускорение равно удвоенному векторному произведению переносной угловой скорости тела на относительную скорость точки.

$$\vec{a}_{кор} = 2(\vec{\omega} \times \vec{v}_{от}) .$$

Модуль кориолисова ускорения, если угол между векторами $\vec{\omega}$ и $\vec{v}_{от}$ обозначить α , будет равен

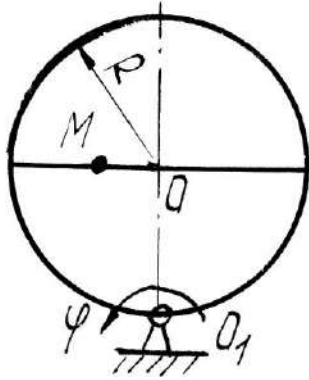
$$a_{кор} = 2|\omega||v_{от}|\sin\alpha .$$

Задачи для самостоятельного решения

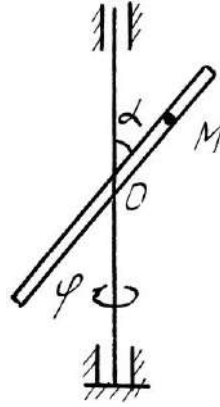
Задача 6.1. Круглая пластина радиуса $R = 0,2$ м вращается вокруг оси, перпендикулярной к плоскости пластины и проходящей через точку O_1 , по закону $\varphi = t^2$ рад. Точка M движется по закону $OM = S_t = 0,2 t^3$ м. Определить абсолютное ускорение точки M при $t = 1$ с.

Задача 6.2. Стержень вращается вокруг неподвижной вертикальной оси по закону, $\varphi = t^2$ рад. Точка M движется по закону $OM = S_r = 0,2 t^3$ м. Определить абсолютное ускорение точки M при $t = 1$ с, если $\alpha = 30^\circ$.

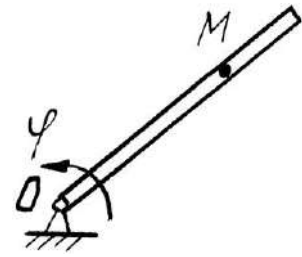
Задача 6.3. Стержень вращается вокруг оси, перпендикулярной к его плоскости и проходящей через точку O , по закону $\varphi = 2t^2$ рад. Точка M движется вдоль стержня по закону, $OM = S_r = 0,4 t^3$ м. Определить абсолютную скорость и ускорение Кориолиса точки M при $t = 1$ с.



К задаче 6.1.



К задаче 6.2.

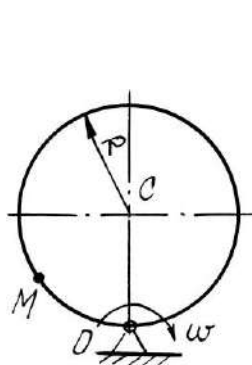


К задаче 6.3.

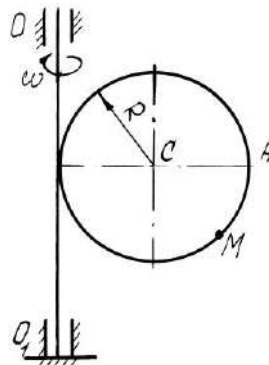
Задача 6.4. Диск радиуса $R = 0,5$ м вращается вокруг неподвижной оси, перпендикулярной диску и проходящей через точку O , с угловой скоростью $\omega = 2 \text{ с}^{-1}$. По ободу диска движется точка M по закону $OM = S_r = 0,5 \pi R t^2$ м. Определить абсолютное ускорение точки M в момент времени $t = 1$ с.

Задача 6.5. Диск радиуса $R = 0,5$ м вращается вокруг неподвижной оси OO_1 с угловой скоростью $\omega = 2 t \text{ с}^{-1}$. По ободу диска движется точка M по закону $AM = S_r = \pi t$ м. Определить абсолютное ускорение точки M в момент времени $t = 1$ с.

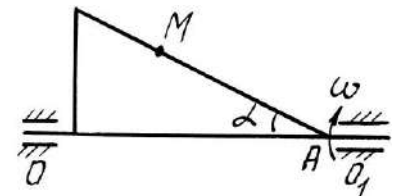
Задача 6.6. Прямоугольный треугольник вращается' вокруг, оси OO_1 с постоянной угловой скоростью $\omega = 2 \text{ с}^{-1}$. По стороне треугольника движется точка M по закону $AM = S_r = 0,4 t$ м. Определить ускорение точки M в момент времени $t = 1$ с, если $\alpha = 30^\circ$.



К задаче 6.4



К задаче 6.5

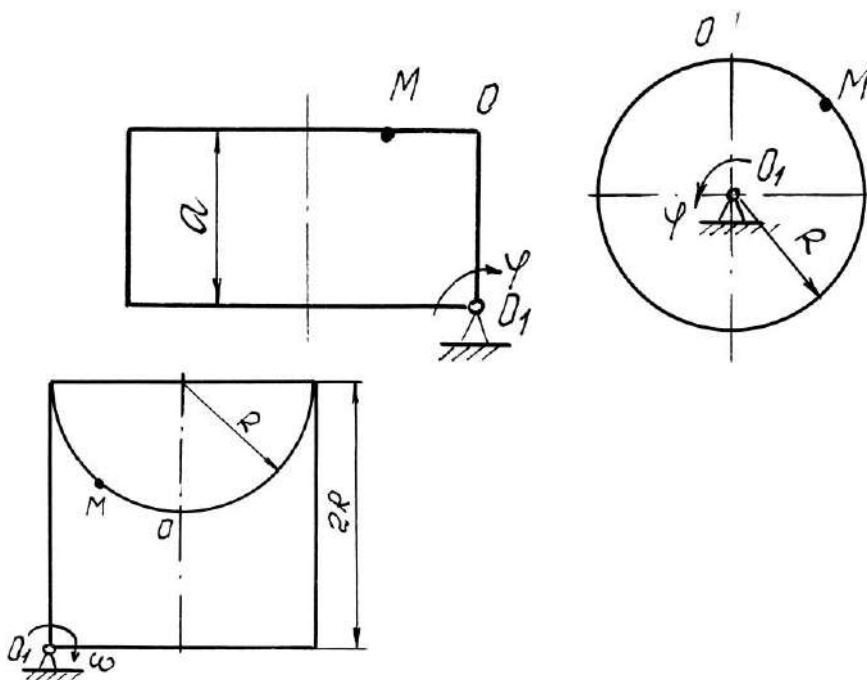


К задаче 6.6

Задача 6.7. Прямоугольная пластина вращается вокруг оси, перпендикулярной к плоскости пластины и проходящей через точку O_1 , по закону $\varphi = 2t^2$ рад. Точка M движется по закону $OM = S_r = 0,6 t^2$ м. Определить абсолютное ускорение точки M при $t = 1$ с, если $a = 0,6$ м.

Задача 6.8. Диск радиуса $R = 0,5$ м вращается вокруг оси, перпендикулярной к плоскости диска и проходящей через центр O_1 , по закону $\varphi = 2t^2$ рад. Точка M движется по закону $OM = S_r = \pi t^2$ м. Определить абсолютную скорость и ускорение Кориолиса точки M при $t = 1$ с.

Задача 6.9. Пластина вращается вокруг оси, перпендикулярной к плоскости пластины и проходящей через точку O_1 , с угловой скоростью $\omega = t^2$ с⁻¹. Точка M движется по закону $OM = S_r = 0,5\pi t$ м. Определить абсолютное ускорение точки M при $t = 1$ с, если $R = 1$ м.



К задаче 6.7

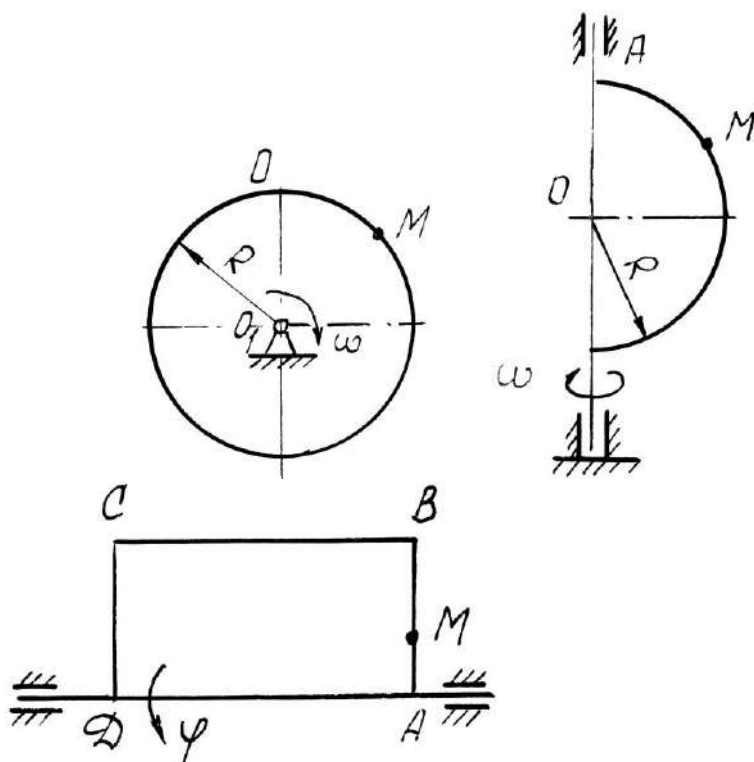
К задаче 6.8

К задаче 6.9

Задача 6.10. Диск вращается вокруг оси, перпендикулярной к плоскости диска и проходящей через его центр O_1 , с угловой скоростью $\omega = t^3$ с⁻¹. По ободу диска движется точка M по закону $OM = S_r = 2\pi t^3$ м. Определить абсолютное ускорение точки M в момент времени $t = 1$ с, если радиус диска $R = 0,2$ м.

Задача 6.11. Полудиск радиуса $R = 2$ м вращается вокруг своего диаметра с постоянной угловой скоростью $\omega = 2$ с⁻¹. По его ободу движется точка M по закону $OM = S_r = \pi R t$ м. Определить абсолютное ускорение точки M в момент времени $t = 1/3$ с.

Задача 6.12. Прямоугольная пластина вращается вокруг стороны AD по закону $\varphi = 3t^3$ рад. По стороне AB движется точка по закону $AM = S_r = 3t$ м. Определить абсолютное ускорение точки M в момент времени $t = 1$ с.



К задаче 6.10

К задаче 6.11

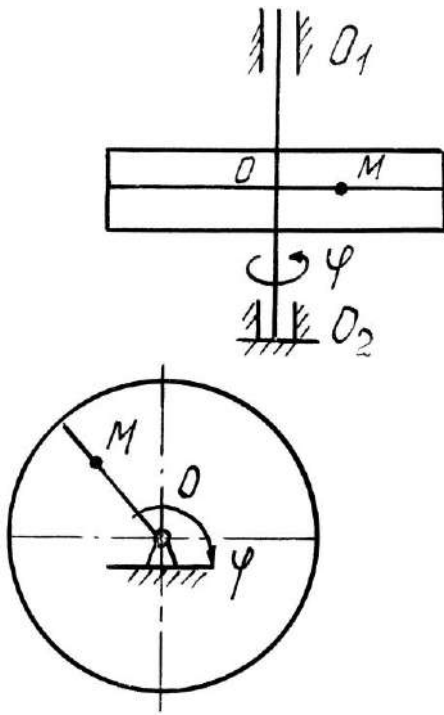
К задаче 6.12

Задача 6.13. Пластина вращается вокруг вертикальной оси O_1O_2 по закону $\varphi = 2t^2$ рад. Точка M движется по закону $OM = S_r = 0,2 t^2$ м. Определить абсолютное ускорение точки M при $t = 1$ с.

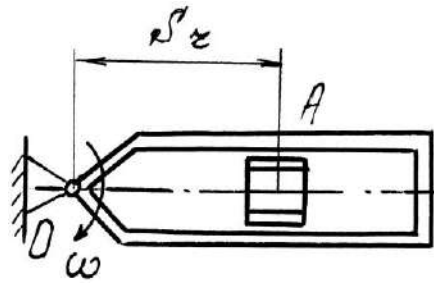
Задача 6.14. Кулиса вращается с постоянной угловой скоростью $\omega =$

2с^{-1} вокруг оси, перпендикулярной к плоскости кулисы и проходящей через точку O . Ползун A движется в направляющих кулисы по закону $OM = S_r = t^2$ м. Определить абсолютное ускорение ползуна при $t = 1$ с.

Задача 6.15. Диск $R = 2\text{м}$ вращается вокруг оси, перпендикулярной к плоскости диска и проходящей через центр O , по закону $\varphi = 2t^2$ рад. Вдоль радиуса движется точка M по закону $OM = S_r = 4\pi t^2$ м. Определить абсолютную скорость и ускорение Кориолиса точки M при $t = 1$ с.



К задаче 6.13



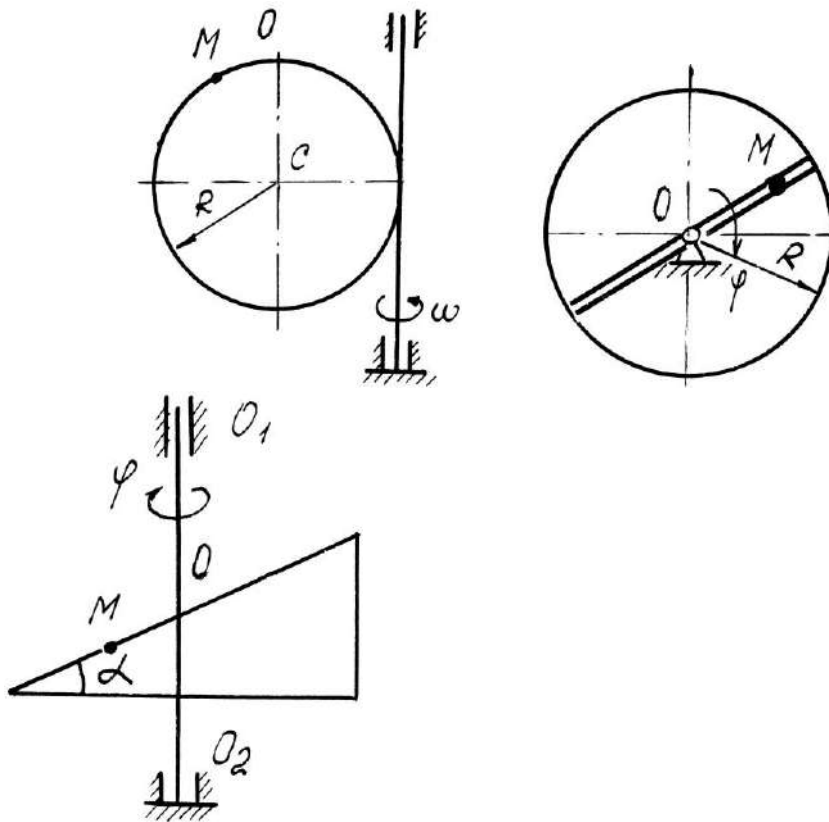
К задаче 6.14

К задаче 6.15

Задача 6.16. Круглая пластина радиуса $R = 0,5$ м вращается вокруг вертикальной оси с угловой скоростью $\omega = 2 t \text{ с}^{-1}$. Точка M движется по закону $OM = S_r = 0,2\pi t^2$ м. Определить абсолютное ускорение точки M при $t = 1$ с.

Задача 6.17. Круглая пластина радиуса $R = 1$ м вращается вокруг оси, перпендикулярной к плоскости пластины и проходящей через центр O , по закону $\varphi = 3t^2$ рад. Точка M движется по закону $OM = S_r = 0,4 t^3$ м. Определить абсолютное ускорение точки M при $t = 1$ с.

Задача 6.18. Пластина вращается вокруг вертикальной оси O_1O_2 по закону $\varphi = 2t$ рад. Точка M движется по закону $OM = S_r = 0,1 t^3$ м. Определить абсолютное ускорение точки M при $t = 1$ с, если $\alpha = 60^\circ$.



К задаче 6.16

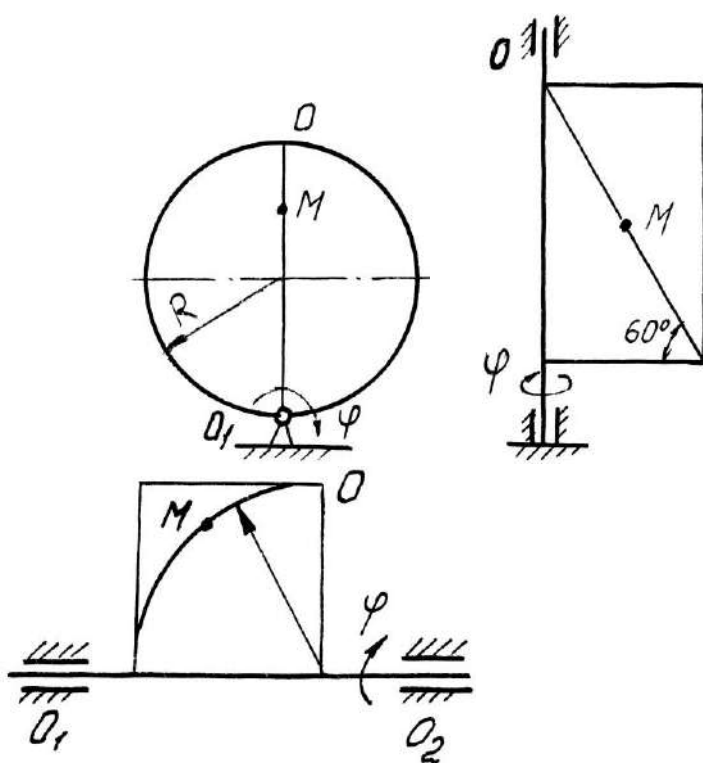
К задаче 6.17

К задаче 6.18

Задача 6.19. Диск вращается вокруг оси, перпендикулярной к плоскости диска и проходящей через точку O_1 , по закону $\varphi = 2t^2$ рад. По диаметру диска движется точка M по закону $OM = S_r = 0,4 t^2$ м. Определить абсолютное ускорение точки M при $t = 1$ с, если радиус диска $R = 1$ м.

Задача 6.20. Пластина вращается вокруг вертикальной оси по закону $\varphi = 3t^2$ рад. Точка M движется по закону $OM = S_r = 0,8 t^2$ м. Определить абсолютную скорость и ускорение Кориолиса точки M при $t = 1$ с.

Задача 6.21. Пластина вращается вокруг горизонтальной оси O_1O_2 по закону $\varphi = 2t$ рад. Точка M движется по закону $OM = S_r = 0,25 \pi t^2$ м. Определить абсолютное ускорение точки M при $t = 1$ с, если $R = 1$ м.



К задаче 6.19

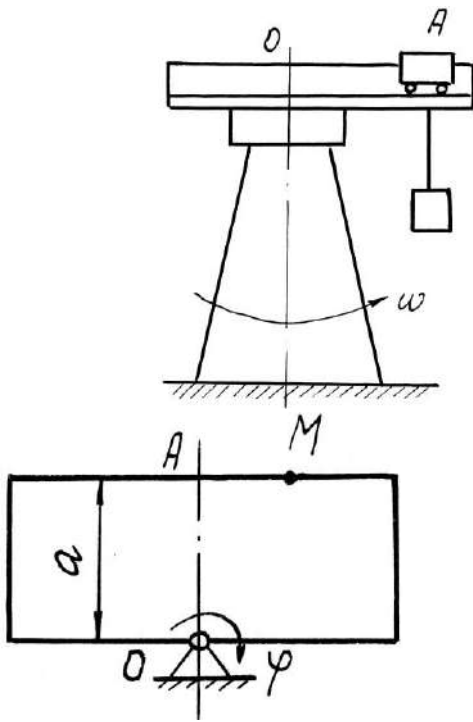
К задаче 6.20

К задаче 6.21

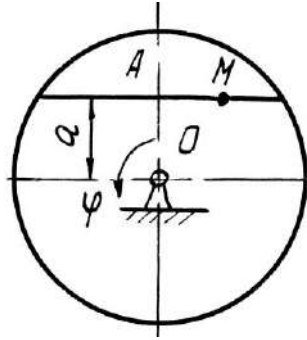
Задача 6.22. Башенный кран вращается равномерно с угловой скоростью $\omega = 2\text{ с}^{-1}$. Крановая тележка A перемещается по стреле по закону $OA = S_r = 2t^2$ м. Определить абсолютное ускорение тележки в момент времени $t = 1$ с.

Задача 6.23. Диск вращается вокруг оси, перпендикулярной плоскости диска и проходящей через центр O , по закону $\varphi = 2t^2$ рад. Точка M движется по закону $AM = S_r = 0,4t^2$ м. Определить абсолютное ускорение точки M в момент $t = 1$ с, если $a = 0,3$ м.

Задача 6.24. Прямоугольная пластина вращается вокруг оси, перпендикулярной к плоскости пластины и проходящей через точку O , по закону $\varphi = 4t$ рад. Точка M движется по закону $OM = S_r = 4t^2$ м. Определить абсолютное ускорение точки M , при $t = 1$ с, если $a = 3$ м.



К задаче 6.22



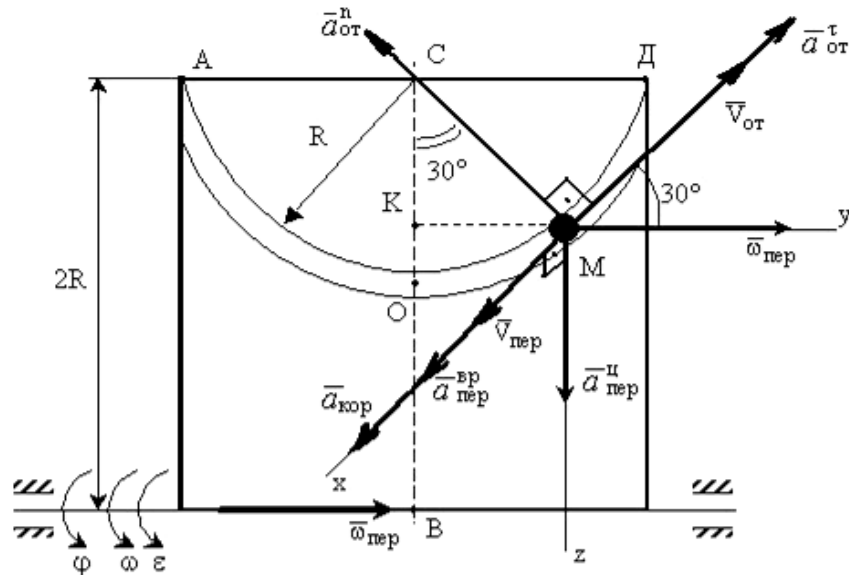
К задаче 6.23

К задаче 6.24

Примеры решения задач

Задача 1. Пластина вращается вокруг горизонтальной оси по закону $\varphi = 2t^2$ рад (положительное направление отсчета угла φ показано на рисунке дуговой стрелкой). По дуге радиуса $R = 0,5$ м движется точка M по закону $s = OM = \pi R \frac{t^3}{6}$ м; положительное направление отсчета криволинейной координаты s от O к D .

Определить абсолютную скорость $v_{аб}$ и абсолютное ускорение $a_{аб}$ в момент времени $t = 1$ с.



К задаче 1.

Решение: Рассмотрим движение точки M как сложное, считая ее движение по дуге относительным, а движение вместе с пластиной - переносным.

Определим все характеристики относительного и переносного движений.

Относительное движение. Это движение происходит по закону

$$s = OM = \frac{\pi R}{4} (7t - 2t^2).$$

Сначала установим, где будет находиться точка M на дуге AOD в момент времени $t=1$ с. Полагая в уравнении движения $t=1$ с, получим $s_1 = \frac{5}{6} \pi R$. Тогда

$\angle OCM = \frac{s_1}{R} = \frac{\pi}{6} = 30^\circ$. Покажем на рисунке точку в положении, определяемом этим углом.

Теперь находим численные значения v_{om} , a_{om}^τ и a_{om}^n :

$$v_{om} = \frac{ds}{dt} = \frac{\pi R}{6} 3t^2; a_{om}^\tau = \frac{dv_{ot}}{dt} = \pi R t; a_{om}^n = \frac{v_{om}^2}{\rho_{om}} = \frac{v_{om}^2}{R},$$

где ρ_{om} - радиус кривизны относительной траектории.

Для момента времени $t=1$ с, учитывая, что $R = 0,5$ м, получим:

$$v_{om} = \frac{\pi R}{2} = \frac{\pi}{4} \text{ м/с}; a_{om}^\tau = \frac{\pi}{2} \text{ м/с}^2; a_{om}^n = \frac{\pi^2}{8} \text{ м/с}^2.$$

Знаки показывают, что вектор \vec{v}_{ot} направлен в сторону положительного отсчета s , вектор \vec{a}_{om}^τ - в ту же сторону; вектор \vec{a}_{om}^n направлен к центру C по радиусу MC .

Переносное движение. Это движение пластины (вращение) происходит по закону $\varphi = 2t^2$. Найдем угловую скорость ω и угловое ускорение ε переносного вращения:

$$\omega = \frac{d\varphi}{dt} = 4t, \quad \varepsilon = \frac{d\omega}{dt} = 4.$$

Таким образом, при $t = 1$ с;

$$\omega = 4\text{с}^{-1}; \quad \varepsilon = 4\text{с}^{-2}.$$

Для определения $v_{\text{пер}}$ и $\mathbf{a}_{\text{пер}}$ найдем сначала расстояние точки M от оси вращения:
 $h = KB = 2R - R \cdot \cos 30^\circ$.

Тогда в момент времени $t = 1$ с получим: $h = 0,57$ м.

$$v_{\text{пер}} = \omega \cdot h = 4 \cdot 0,57 = 2,28 \text{ м/с};$$

$$a_{\text{пер}}^{\text{сп}} = \varepsilon \cdot h = 4 \cdot 0,57 = 2,28 \text{ м/с}^2;$$

$$a_{\text{пер}}^{\text{ц}} = \omega^2 \cdot h = 16 \cdot 0,57 = 9,12 \text{ м/с}^2.$$

Показываем на рисунке вектор $\bar{v}_{\text{пер}}$ с учетом направления ω и векторы $\bar{a}_{\text{пер}}^{\text{ц}}$ (направлен к оси вращения), $\bar{a}_{\text{пер}}^{\text{сп}}$ (направлен как $\bar{v}_{\text{пер}}$).

Кориолисово ускорение. Так как угол между вектором $\bar{v}_{\text{ом}}$ и вектором $\bar{\omega}$ равен 30° , то численно в момент времени $t = 1$ с

$$a_{\text{кор}} = 2 \cdot |\bar{v}_{\text{ом}}| \cdot |\bar{\omega}| \cdot \sin 30^\circ = 2 \cdot \frac{\pi}{4} \cdot 4 \cdot \frac{1}{2} = 3,14 \text{ м/с}^2.$$

Направление вектора $\bar{a}_{\text{кор}}$ найдем, спроецировав вектор $\bar{v}_{\text{ом}}$ на плоскость, перпендикулярную оси вращения (проекция направлена противоположно вектору $\bar{a}_{\text{пер}}^{\text{ц}}$), и повернув затем эту проекцию в сторону ω , т.е. по ходу вращения тела, на 90° . Изображаем вектор $\bar{a}_{\text{кор}}$ на рисунке.

Определение $v_{\text{аб}}$. Так как $\bar{v}_{\text{аб}} = \bar{v}_{\text{от}} + \bar{v}_{\text{пер}}$, а векторы $\bar{v}_{\text{от}}$ и $\bar{v}_{\text{пер}}$ взаимно перпендикулярны, то в момент времени $t = 1$ с

$$v_{\text{аб}} = \sqrt{v_{\text{от}}^2 + v_{\text{пер}}^2} = \sqrt{\left(\frac{\pi}{4}\right)^2 + (2,28)^2} = 2,4 \text{ м/с}.$$

Определение $a_{\text{аб}}$. По теореме о сложении ускорений

$$\bar{a}_{\text{аб}} = \bar{a}_{\text{от}}^{\tau} + \bar{a}_{\text{от}}^{\text{n}} + \bar{a}_{\text{пер}}^{\text{ц}} + \bar{a}_{\text{пер}}^{\text{сп}} + \bar{a}_{\text{кор}}.$$

Для определения $a_{\text{аб}}$ проведем координатные оси $Mxyz$ и вычислим проекции вектора $\bar{a}_{\text{аб}}$ на эти оси. Учтем при этом, что векторы $\bar{a}_{\text{кор}}$, $\bar{a}_{\text{пер}}^{\text{сп}}$ лежат на проведенной оси x , а векторы $\bar{a}_{\text{от}}^{\tau}$, $\bar{a}_{\text{от}}^{\text{n}}$, $\bar{a}_{\text{пер}}^{\text{ц}}$ расположены в плоскости Muz . Получим для момента времени $t = 1$ с:

$$a_{\text{аб}x} = a_{\text{кор}} + a_{\text{пер}}^{\text{сп}} = 5,42 \text{ м/с}^2;$$

$$a_{a\delta y} = -a_{om}^n \cos 60^\circ + a_{om}^\tau \cos 30^\circ = 0,74 \text{ м/с}^2;$$

$$a_{a\delta z} = -a_{om}^\tau \cos 60^\circ - a_{om}^n \cos 30^\circ + a_{nep}^u = 7,27 \text{ м/с}^2.$$

Отсюда находим значение $a_{a\delta}$ в момент времени $t_1 = 1 \text{ с}$:

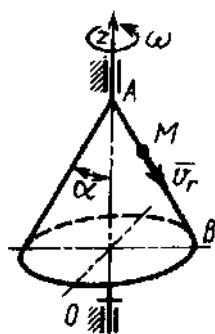
$$a_{a\delta} = \sqrt{a_{a\delta x}^2 + a_{a\delta y}^2 + a_{a\delta z}^2} = 9,1 \text{ м/с}^2.$$

Ответ: $v_{a\delta} = 2,4 \text{ м/с}$;

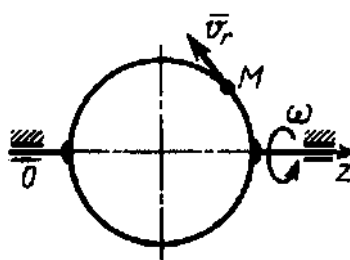
$$a_{a\delta} = 9,1 \text{ м/с}^2.$$

Вопросы и задания для самоконтроля

1. Какое движение точки называют относительным, переносным, абсолютным?
2. Напишите и объясните формулы, выражающие теоремы о сложении скоростей и ускорений точки.
3. Как определить модуль и направление кориолисова ускорения?
4. Конус вращается вокруг оси Oz с угловой скоростью $\omega = 3 \text{ с}^{-1}$. По его образующей с постоянной скоростью $v_r = v_{om} = 4 \text{ м/с}$ движется точка M в направлении от A к B . Определите модуль абсолютной скорости этой точки в положении, когда расстояние $AM = 2 \text{ м}$, если угол $\alpha = 30^\circ$ (Ответ: $v_{a\delta} = 5 \text{ м/с}$).
5. Диск вращается вокруг оси Oz . По его ободу движется точка M с постоянной относительной скоростью $v_r = v_{om} = 9 \text{ м/с}$. Определите переносную скорость точки M в момент, когда ее абсолютная скорость равна 15 м/с (Ответ: $v_{nep} = 12 \text{ м/с}$).



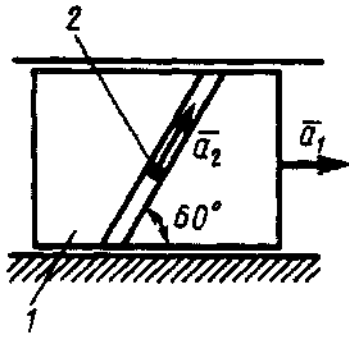
К заданию 4.



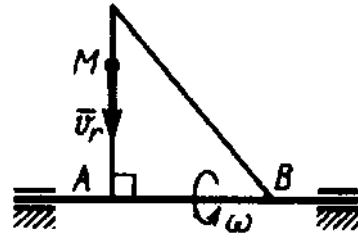
К заданию 5.

6. Ползун 1 движется по горизонтальным направляющим с постоянным ускорением $a_1 = 4 \text{ м/с}^2$. Точка 2 перемещается по отношению к ползуну с ускорением $a_2 = 3 \text{ м/с}^2$. Определите абсолютное ускорение точки (Ответ: $a_{a\delta} = 6,08 \text{ м/с}^2$).

7. По стороне треугольника, вращающегося вокруг стороны AB с угловой скоростью $\omega = 8 \text{ с}^{-1}$, движется точка M с относительной скоростью $v_r = v_{om} = 4 \text{ м/с}$. Определите модуль ускорения Кориолиса точки M (Ответ: $a_{кор} = 64 \text{ м/с}^2$).



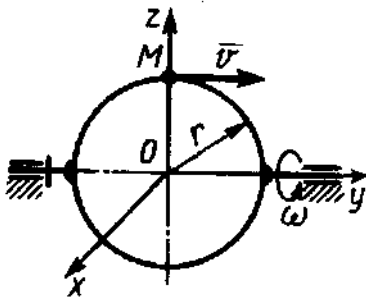
К заданию 6.



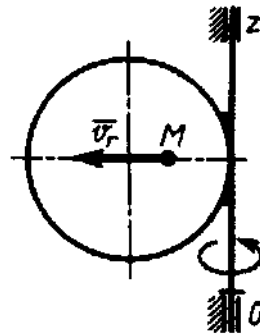
К заданию 7.

8. Точка M движется с постоянной скоростью $v = 2$ м/с по кольцу радиуса $r = 0,5$ м, который вращается с постоянной угловой скоростью $\omega = 4$ с⁻¹. Определите модуль абсолютного ускорения точки M в указанном положении (Ответ: $a_{аб} = 16$ м/с²).

9. По диаметру диска, вращающегося вокруг оси Oz , движется точка M с относительной скоростью $v_r = v_{от} = 4t^3$ м/с. Определите модуль относительного ускорения точки M в момент времени $t = 1$ с (Ответ: $a_{от} = 64$ м/с²).



К заданию 8.



К заданию 9.

МЕТОДИЧЕСКИЕ РЕКОМЕНДАЦИИ К ВЫПОЛНЕНИЮ ПРАКТИЧЕСКИХ РАБОТ ПО ДИСЦИПЛИНЕ ТЕХНИЧЕСКАЯ МЕХАНИКА

Методические рекомендации к выполнению практических работ составлены в соответствии с рабочей программой дисциплины.

Практические занятия по дисциплине имеют целью закрепление обучающимися на практике полученных теоретических знаний под руководством преподавателя.

Примерная тематика практических работ

№ номер работы	Наименование работы
1	Условия равновесия системы сходящихся сил. Условия равновесия плоской системы параллельных сил. Условия равновесия плоской системы произвольных сил Условия равновесия пространственной системы параллельных сил. Условия равновесия пространственной системы произвольных сил Определение координат центра тяжести сложных конструкций. Промежуточный контроль по разделу «Статика»
2	Координатный способ задания движения точки. Естественный способ задания движения точки. Поступательное и вращательное движения тела. Определение скоростей точек и звеньев плоского механизма. МЦС. Определение ускорений точек и звеньев плоского механизма. Определение абсолютной скорости точки при сложном движении. Определение ускорения Кориолиса. Определение абсолютного ускорения при сложном движении точки. Промежуточный контроль по разделу «Кинематика»
3	Интегрирование уравнений движения Теорема об изменении кинетической энергии Промежуточный контроль по разделу «Динамика»
4	Принцип возможных перемещений Уравнение Лагранжа II рода Промежуточный контроль по разделу «Аналитическая механика»

СТАТИКА

1. Равновесие различных систем сил

Для равновесия любой системы сил необходимо и достаточно, чтобы главный вектор системы сил и ее главный момент относительно любого центра были равны 0

$$\bar{R} = 0, \bar{M}_0 = 0.$$

Равновесие пространственной системы произвольно расположенных сил. Для равновесия произвольной пространственной системы сил необходимо и достаточно, чтобы суммы проекций всех сил на каждую из трех координатных осей и суммы их моментов относительно этих осей были равны нулю:

$$\left. \begin{aligned} \sum F_{kx} = 0, \quad \sum F_{ky} = 0, \quad \sum F_{kz} = 0; \\ \sum m_x(\bar{F}_k) = 0, \quad \sum m_y(\bar{F}_k) = 0, \quad \sum m_z(\bar{F}_k) = 0. \end{aligned} \right\}$$

Равновесие пространственной системы параллельных сил (например, ось z будет параллельна векторам сил). Для равновесия пространственной системы параллельных сил необходимо и достаточно, чтобы сумма проекций всех сил на ось, параллельную силам, и суммы их моментов относительно двух других координатных осей были равны нулю:

$$\sum \bar{F}_{kz} = 0, \sum m_x(\bar{F}_k) = 0, \sum m_y(\bar{F}_k) = 0.$$

Равновесие системы сходящихся сил. Для равновесия системы сходящихся сил, приложенных к твердому телу, необходимо и достаточно, чтобы равнодействующая, а, следовательно, и главный вектор этих сил были равны нулю.

$$\bar{R} = \sum \bar{F}_k = 0.$$

Условие равновесия в геометрической форме. Для равновесия системы сходящихся сил необходимо и достаточно, чтобы силовой многоугольник, построенный из этих сил, был замкнутым.

Условия равновесия в аналитической форме. Модуль главного вектора системы сил

$$R = \sqrt{R_x^2 + R_y^2 + R_z^2} = 0,$$

когда одновременно

$$R_x = 0, R_y = 0, R_z = 0,$$

т. е., когда

$$\sum F_{kx} = 0, \sum F_{ky} = 0, \sum F_{kz} = 0.$$

Для равновесия пространственной системы сходящихся сил необходимо и достаточно, чтобы суммы проекций этих сил на каждую из трех координатных осей были равны нулю.

Для равновесия плоской системы сходящихся сил необходимо и достаточно, чтобы суммы проекций этих сил на каждую из двух координатных осей были равны нулю.

$$\sum F_{kx} = 0, \quad \sum F_{ky} = 0.$$

Равновесие плоской системы произвольных сил. Для равновесия произвольной плоской системы сил необходимо и достаточно, чтобы суммы проекций всех сил на каждую из двух координатных осей и сумма их моментов относительно любого центра, лежащего в плоскости действия сил, были равны нулю.

$$\sum F_{kx} = 0, \quad \sum F_{ky} = 0, \quad \sum m_0(\bar{F}_k) = 0$$

Другая форма условий равновесия: для равновесия произвольной плоской системы сил необходимо и достаточно, чтобы суммы моментов всех этих сил относительно каких-нибудь двух центров A и B и сумма их проекций на ось Ox , не перпендикулярную прямой AB , были равны нулю:

$$\sum m_A(\bar{F}_k) = 0, \quad \sum m_B(\bar{F}_k) = 0, \quad \sum F_{kx} = 0.$$

Равновесие плоской системы параллельных сил. В случае, когда все действующие на тело силы параллельны друг другу, можно направить ось Ox перпендикулярно силам, а ось Oy параллельно векторам сил.

В результате для параллельных сил останется две формы условия равновесия:

$$\sum F_{ky} = 0, \quad \sum m_0(\bar{F}_k) = 0;$$

Другая форма условий равновесия

$$\sum m_A(\bar{F}_k) = 0, \quad \sum m_B(\bar{F}_k) = 0,$$

при этом точки A и B не должны лежать на прямой, параллельной векторам сил.

Проекция силы на ось - алгебраическая величина, равная произведению модуля силы на косинус угла между силой и положительным направлением оси.

Проекция силы на ось считается положительной, если направление вектора силы совпадает с направлением оси.

Алгебраический момент силы \bar{F} относительно центра O равен взятому с соответствующим знаком произведению модуля силы на ее плечо, т. е.

$$m_0(\bar{F}) = \pm F h.$$

При этом момент считается положительным, когда сила стремится повернуть тело вокруг центра O против хода часовой стрелки, и отрицательным - по ходу часовой стрелки.

Момент проекции вектора силы на плоскость перпендикулярную оси относительно точки пересечения оси с этой плоскостью называется **моментом силы \bar{F} относительно оси**.

Момент силы относительно оси будет иметь знак плюс, когда с положительного конца оси поворот, который стремится совершить сила \vec{F}_{xy} , виден происходящим против хода часовой стрелки, и знак минус - когда по ходу часовой стрелки.

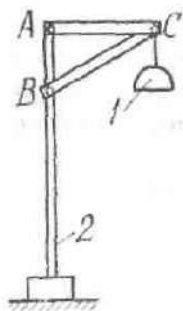
Задачи для самостоятельного решения

Задача 1.1. Фонарь 1 системы освещения рабочего уступа карьера укреплен на переносной опоре 2 с помощью горизонтальной поперечины AC и подкоса BC . Найти усилия S_1 и S_2 соответственно в поперечине и подкосе, если вес фонаря $G = 500$ Н; $l_{AC} = 0,85$ м; $l_{BC} = 1,0$ м; крепления в точках A , B и C шарнирные.

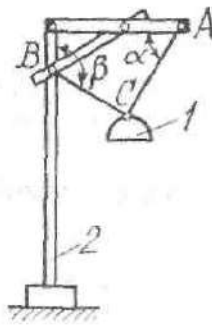
Ответ: $S_1 = 850$ Н; $S_2 = 1000$ Н (подкос сжат).

Задача 1.2. Фонарь 1 освещения участка карьера подвешен к переносной опоре 2 на шнуре AC и притянут к столбу опоры тросом BC . Вес фонаря $G = 500$ Н; $\alpha = 60^\circ$; $\beta = 120^\circ$. Определить натяжение шнура S_{AC} и троса S_{BC} .

Ответ: $S_{AC} = 433$ Н; $S_{BC} = 250$ Н.



К задаче 1.1.



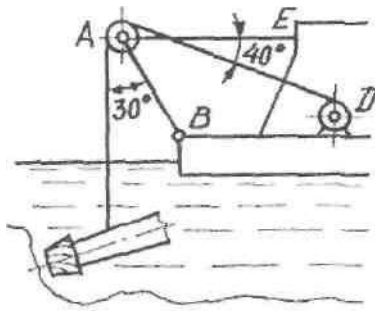
К задаче 1.2.

Задача 1.3. Всасывающий патрубок рабочего органа земснаряда подвешен на канате, намотанном на барабан лебедки D и огибающем блок A . Блок укреплен на штанге AB , шарнирно закрепленной в точке B и удерживаемой оттяжкой AE . Определить усилия в штанге и оттяжке, если натяжение каната равно $0,4$ кН; весом штанги и размерами блока A пренебречь.

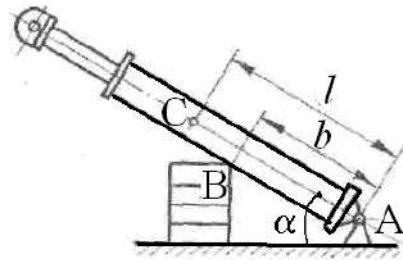
Ответ: $S_{AB} = 0,76$ кН; $S_{AE} = 0,073$ кН.

Задача 1.4. При монтаже призабойной крепи шарнирно закрепленную в точке A гидростойку опустили на временную опору B . Определить реакции опор A и B , если вес гидростойки $G = 6$ кН и приложен в точке C . При расчетах принять $b = 0,5$ м, $l = 0,7$ м, $\alpha = 30^\circ$.

Ответ: $R_A = 3,65$ кН; $R_B = 7,27$ кН.



К задаче 1.3.



К задаче 1.4.

Задача 1.5. Определить модуль равнодействующей двух равных по модулю сходящихся сил $F_1 = F_2 = 5\text{Н}$, образующих между собой угол $\alpha = 45^\circ$.

Ответ: 9,24 Н

Задача 1.6. Равнодействующая сходящихся сил \vec{F}_1 и \vec{F}_2 равна по модулю 8 Н и образует с горизонталью угол $\alpha = 30^\circ$. Вектор силы \vec{F}_1 направлен по горизонтальной оси, а вектор силы \vec{F}_2 образует с этой осью угол $\beta = 60^\circ$.

Ответ: 4,62 Н

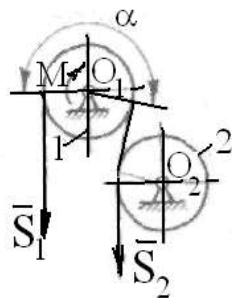
Задача 1.7. Определить давление на оси ведущего 1 и отклоняющего 2 шкивов многоканатной подъемной машины при их равномерном вращении под действием крутящего момента M , если суммарное натяжение набегающих ветвей канатов $S_1 = 147\text{ кН}$, суммарное натяжение сбегающих ветвей $S_2 = 113\text{ кН}$, вес шкивов: $G_1 = 77\text{ кН}$, $G_2 = 22\text{ кН}$; угол обхвата $\alpha = 190^\circ$. Трением в подшипниках пренебречь.

Ответ: $R_{01} = 335,9\text{ кН}$; $R_{02} = 30,8\text{ кН}$.

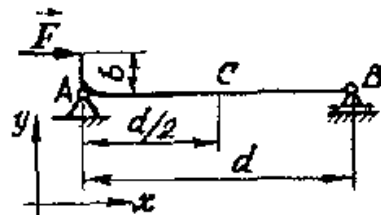
Задача 1.8. На рисунке к задаче изображена расчетная схема буровой штанги: балка AB находится под действием эксцентрично приложенного усилия F ; размеры b и d заданы. Найти реакции опор A и B и изгибающий момент M_C в сечении C .

Примечание. Изгибающим моментом в сечении называется алгебраическая сумма моментов всех сил, действующих на балку по какою-нибудь одну сторону от сечения, относительно центра тяжести сечения.

Ответ: $X_A = -F$; $Y_A = -F b/d$; $R_B = F b/d$; $M_C = 0,5F b$.



К задаче 1.7.

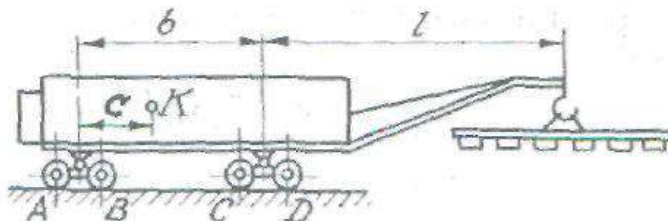


К задаче 1.8.

Задача 1.9. Определить давление колесных пар четырехосного железнодорожного крана на рельсы в точках A , B , C и D). Вес крана G приложен в точке K , вес груза равен Q . Размеры приведены на рисунке к задаче.

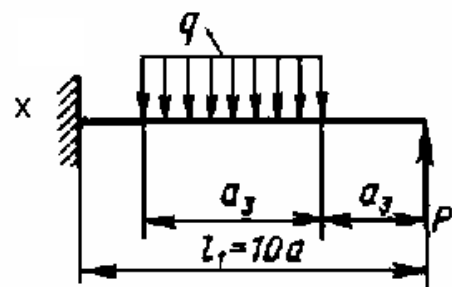
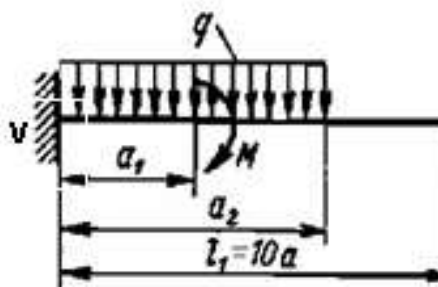
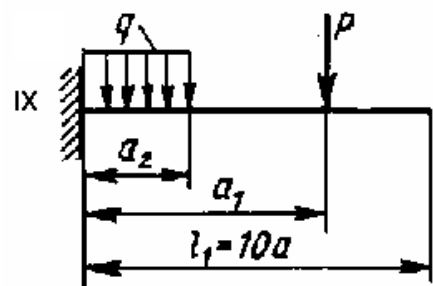
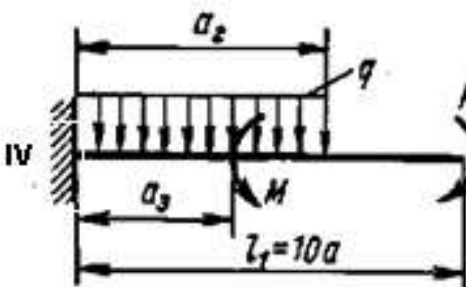
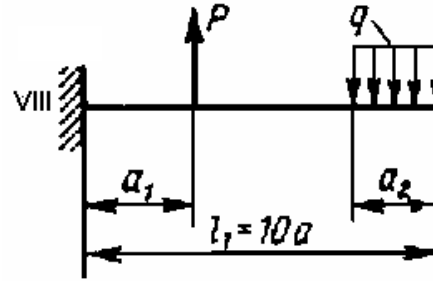
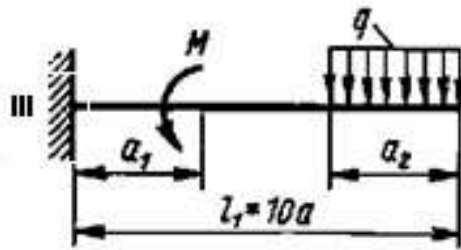
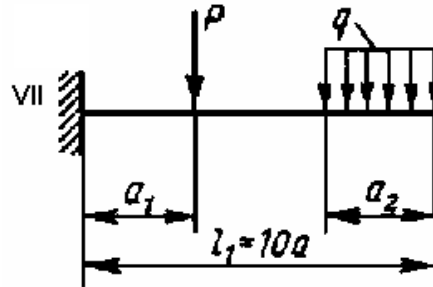
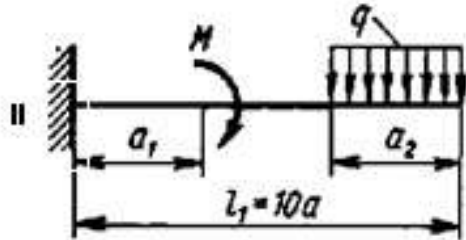
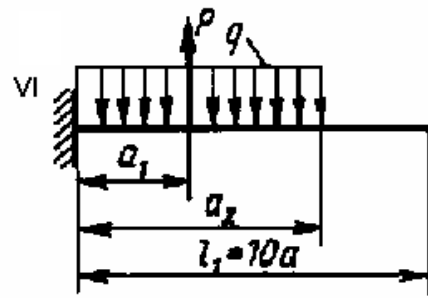
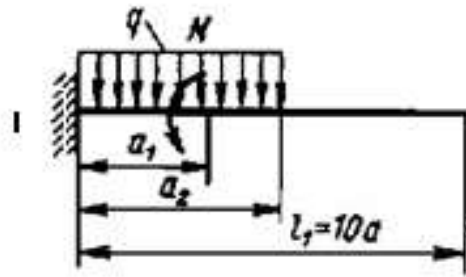
Ответ: $N_A = N_B = 0,5[G(b - c) - Ql]/b$;

$N_C = N_D = 0,5[Gc + Q(b + l)]/b$.



К задаче 1.9.

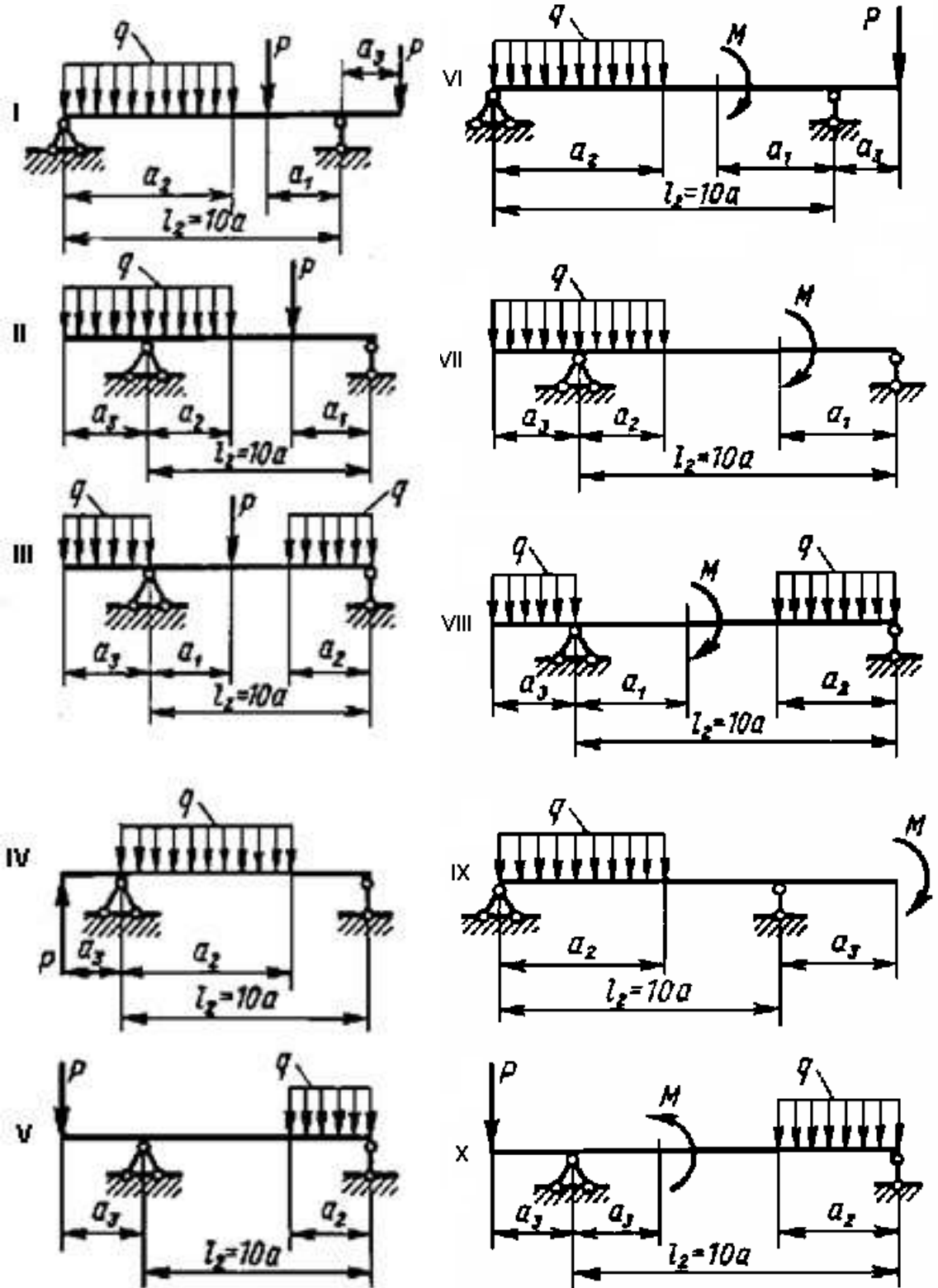
Задача 1.10. Определить реакции опор консольной балки, изображенной на рисунке. Данные, необходимые для расчетов, приведены в таблице 1.



0

К задаче 1.10

Задача 1.11. Определить реакции опор балки на опорах, изображенной на рисунке. Данные, необходимые для расчетов, приведены в таблице 1.



К задаче 1.11

Таблица 1.

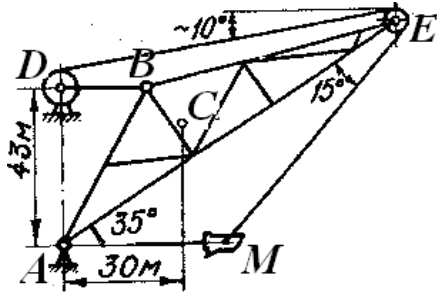
номер варианта	Длина, м		Расстояние в долях пролета			Момент пары сил M , кН·м	Средоточенная сила P , кН	Интенсивность распределенной нагрузки q , кН/м
			1	2	3			
0	,1	0	a	a	a	10	10	10
			20	20	20			
			30	30	30			
			40	40	40			
			50	50	50			
			60	60	60			
			70	70	70			
			80	80	80			
			90	90	90			
			10	10	10			
	,2	a	a	a				
,3	a	a	a					
,4	a	a	a					
,5	a	a	a					
,6	a	a	a					
,7	a	a	a					
,8	a	a	a					
,9	a	a	a					
,0	$0 a$	a	a					

Задача 1.12. Определить натяжение канатов AM и MED , несущих ковш M экскаватора – драглайна, а также реакции опор стрелы; шарнире A и невесомом стержне

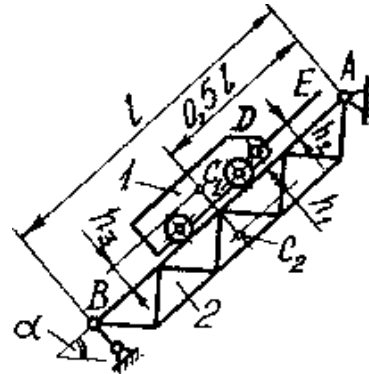
BD. Вес ковша $G_k = 3$ МН, вес стрелы $G_C = 1,4$ МН и приложен в точке C; $l_{AE} = 100$ м; остальные размеры показаны на рисунке. Размерами блоков и трением пренебречь.

Ответ: $T_{AM} = 2,52$ МН; $T_{ME} = 3,92$ МН; $R_A = 7,75$ МН;

$R_B = -0,52$ МН (стержень сжат).



К задаче 1.12



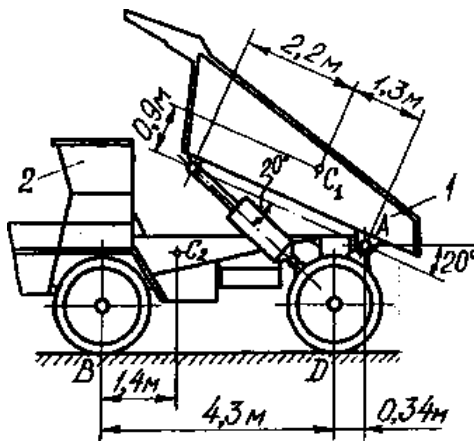
К задаче 1.13

Задача 1.13. Скип 1 весом $Q = 750$ кН равномерно поднимается канатом DE по наклонной эстакаде 2, вес которой $G = 4000$ кН. Определить, пренебрегая сопротивлением вращению колес скипа, натяжение T_{DE} каната DE и реакции опор эстакады: R_A шарнира A и R_B невесомого стержня BC , если $l = 50$ м; $h_1 = 2$ м; $h_2 = 0,8$ м; $h_3 = 1,2$ м; $\alpha = 45^\circ$; C_1 и C_2 – центры тяжести соответственно скипа и эстакады.

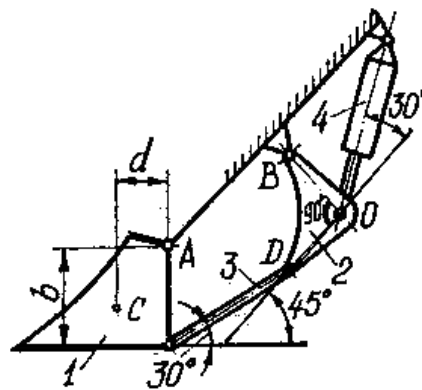
Ответ: $T_{DE} = 530,3$ кН; $R_A = 3346,3$ кН; $R_B = 1570,5$ кН.

Задача 1.14. Кузов 1 самосвала 2 поворачивается вокруг оси шарнира A под действием гидроцилиндра. Определить усилие S в гидроцилиндре, реакцию R_A шарнира и давление колес на грунт в точках B и D , если вес груженого кузова $G_1 = 360$ кН и приложен в точке C_1 ; вес самосвала без кузова $G_2 = 194$ кН и приложен в точке C_2 ; размеры показаны на рисунке.

Ответ: $S = 274,8$ кН; $R_A = 279,2$ кН; $N_B = 178,9$ кН; $N_D = 375,1$ кН.



К задаче 1.14



К задаче 1.15

Задача 1.15. Механизм поворота ковша гидравлического экскаватора включает ковш 1 весом $G = 320$ кН, приложенным в точке C , угловой рычаг 2, тягу 3 и гидроцилиндр 4. Определить реакции в шарнирах A и B и усилия S_3 в тяге и S_4 в гидроцилиндре при заданных размерах $b = 1,5$ м; $d = 0,8$ м; $l_{OB} = l_{OD}$.

Ответ: $R_A = 452$ кН; $R_B = S_3 = 197,1$ кН; $S_4 = 278,7$ кН.

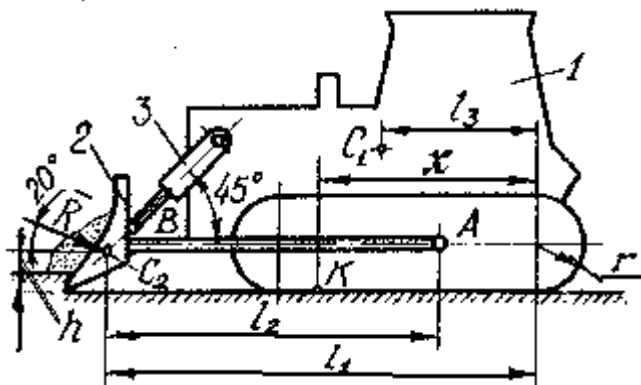
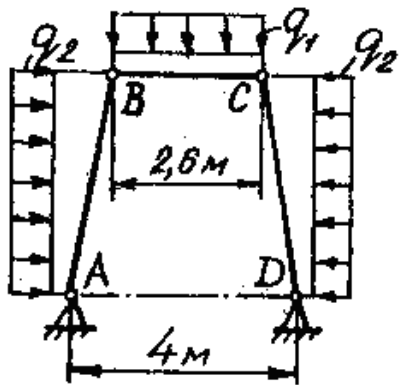
Задача 1.16. Определить реакции в шарнирах трапециевидной крепи под действием вертикального и горизонтального горного давления: $q_1 = 80$ кН/м; $q_2 = 4$ кН/м.

Ответ: $X_A = X_B = 15,1$ кН; $Y_A = Y_B = 160$ кН;

$X_C = X_D = 31,1$ кН; $Y_C = Y_D = 104$ кН;

Задача 1.17. Определить усилия, сжимающие стойки AB и CD , учитывая условие задачи 1.16.

Ответ: $S_{AB} = S_{CD} = 107,8$ кН.



К задаче 1.16, 1.17

К задаче 1.18, 1.19

Задача 1.18. Бульдозер (трактор 1с отвалом 2) движется равномерно по горизонтальной площадке, срезая слой грунта. Соппротивление копанию $R = 110$ кН; силы веса $G_1 = 174$ кН и $G_2 = 14$ кН и приложены соответственно в точках C_1 и C_2 ; $l_1 = 4,7$ м; $l_2 = 3,3$ м; $l_3 = 2,2$ м; $r = 0,5$ м; $h = 0,2$ м. Определить нормальную реакцию N_K грунта и координату x точки ее приложения (центра давления).

Ответ: $N_K = 225,6$ кН; $x = 2,68$ м;

Задача 1.19. Найти также силу сцепления F_f гусениц с грунтом, суммарное усилие S_3 в гидроцилиндрах 3, удерживающих отвал, и реакцию R_A шарнира A бруса AB , жестко связанного с отвалом учитывая условие задачи 1.18.

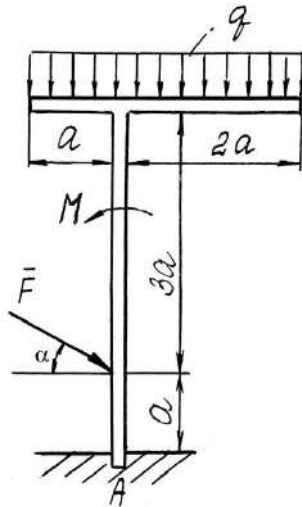
Ответ: $F_f = 103,4$ кН; $S_3 = 94,9$ кН; $R_A = 176,9$ кН.

Задача 1.20. Жесткая рама заделана в бетонное основание. На нее действуют сила \bar{F} величина которой 5 кН, равномерно распределенная нагрузка интенсивности $q = 10$ кН/м, а также пара сил с моментом $M = 5$ кН м.

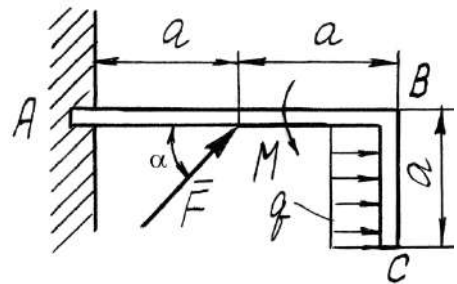
Определить реакцию жесткой заделки при $\alpha = 30^\circ$ и $\alpha = 60^\circ$, если $a = 2$ м

Задача 1.21. Рама ABC жестко заделана в стену. На нее действуют сила \bar{F} , величина которой 5 кН, равномерно распределенная нагрузка интенсивности $q = 10$ кН/м, а также пара сил с моментом $M = 5$ кН м.

Определить реакцию жесткой заделки при $\alpha = 30^\circ$ и $\alpha = 60^\circ$, если $a = 2$ м



К задаче 1.20



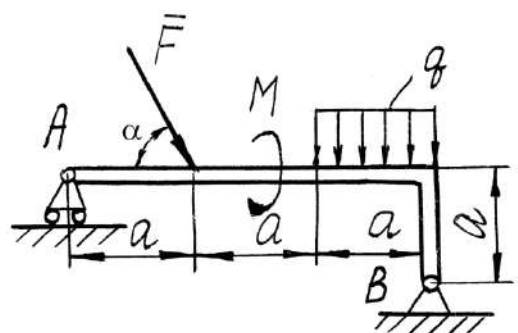
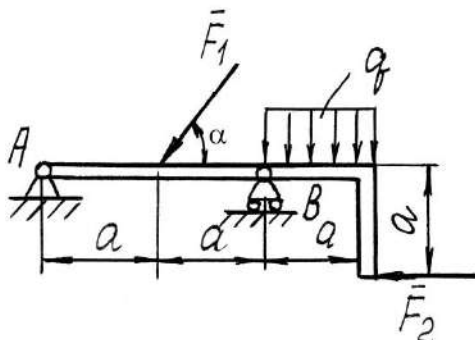
К задаче 1.21

Задача 1.22. Жесткая рама закреплена на двух опорах в точках A и B. На нее действуют силы \bar{F}_1 и \bar{F}_2 , величины которых соответственно равны 3 кН и 2 кН равномерно распределенная нагрузка интенсивности $q = 10$ кН/м.

Определить реакции в опорах A и B при $\alpha = 30^\circ$ и $\alpha = 60^\circ$, если $a = 2$ м.

Задача 1.23. Жесткая рама закреплена на двух опорах в точках A и B. На нее действуют сила \bar{F} , величина которой 4 кН, равномерно распределенная нагрузка интенсивности $q = 10$ кН/м, а также пара сил с моментом $M = 5$ кН м.

Определить реакции опор A и B при $\alpha = 30^\circ$ и $\alpha = 60^\circ$, если $a = 2$ м.



К задаче 1.22

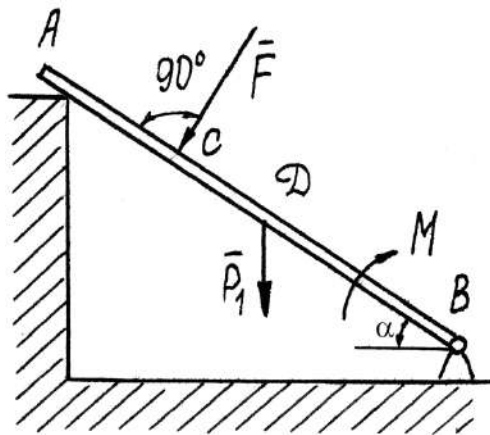
К задаче 1.23

Задача 1.24. Однородная балка АВ весом $P_1 = 10 \text{ Н}$ и длиной 6 м опирается концом А на выступ стены, а в точке В закреплена шарнирно-неподвижной опорой. На балку действуют сила \bar{F} , величина которой 5 кН, и пара сил с моментом $M = 10 \text{ кНм}$.

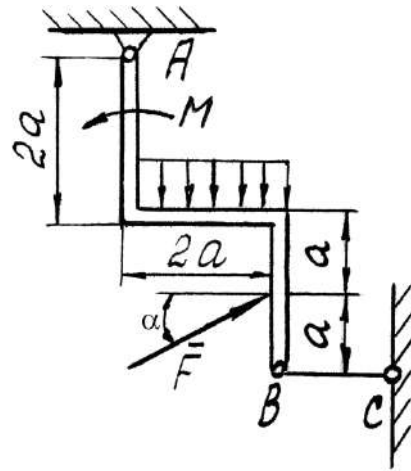
Определить реакции опор в точках А и В при $\alpha = 30^\circ$ и $\alpha = 60^\circ$, если $AC = CD$.

Задача 1.25. Жесткая рама закреплена в точке А шарнирно-неподвижной опорой и удерживается в данном положении невесомым стержнем ВС. На раму действуют сила \bar{F} равная 20 кН, равномерно распределенная нагрузка интенсивности $q = 10 \text{ кН/м}$ и пара сил с моментом $M = 12 \text{ кНм}$.

Определить реакцию в опоре А и усилие в стержне ВС при $\alpha = 30^\circ$ и $\alpha = 60^\circ$, если $a = 2 \text{ м}$.



К задаче 1.24



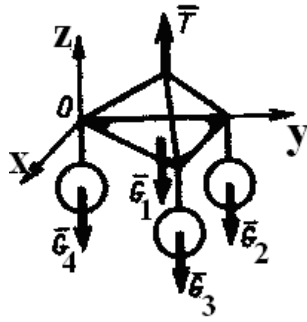
К задаче 1.25

Задача 1.26. Определить натяжение каната T , если к нему прикреплена платформа весом $G_1 = 0,5 \text{ кН}$ с грузами $G_2 = 10 \text{ кН}$, $G_3 = 6 \text{ кН}$ и $G_4 = 8 \text{ кН}$.

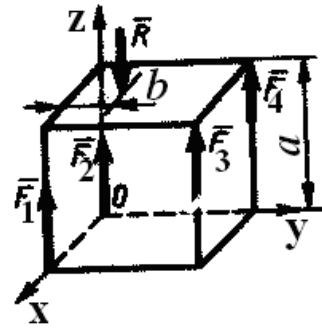
Ответ: $T = 24,5 \text{ кН}$

Задача 1.27. К кубу приложены силы \bar{F}_1 , \bar{F}_2 , \bar{F}_3 и \bar{F}_4 , которые уравновешены силой \bar{R} . Определить расстояние b силы \bar{R} от плоскости Oxz , если ребро куба $a = 1 \text{ м}$, $F_1 = F_2 = 15 \text{ кН}$, $F_3 = F_4 = 5 \text{ кН}$ и $R = 40 \text{ кН}$.

Ответ: $b = 0,25 \text{ м}$



К задаче 1.26



К задаче 1.27

Задача 1.28. К фундаменту весом $G = 100$ кН прикреплена консольная балка АВ параллельная оси Oy . Определить минимальное значение силы Q , под действием которой фундамент опрокинется вокруг ребра Ox , если его ширина $a = 0,5$ м, вылет балки $b = 5$ м. Весом балки пренебречь.

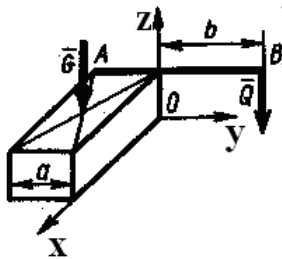
Ответ: $Q = 5$ кН

Задача 1.29. Горизонтальная однородная пластина $ABCD$ весом $G = 500$ кН подвешена в точках A, D, E к трем вертикальным стержням 1, 2, 3. Определить усилие в стержне 1, если $AD = 2 AE$

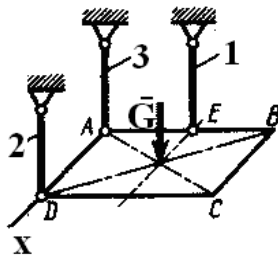
Ответ: $S_1 = 500$ кН

Задача 1.30. Однородное тело весом $G = 60$ кН под действием наложенных связей находится в равновесии. Составив уравнение моментов относительно оси Ox , определить вертикальную составляющую реакции шарнира B , если размер $a = 0,1$ м/

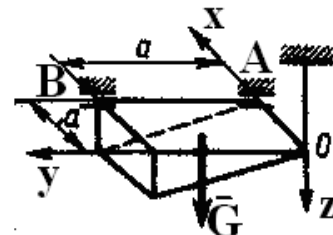
Ответ: $R_{Bz} = 40$ кН



К задаче 1.28



К задаче 1.29



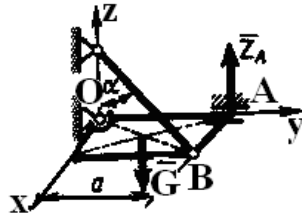
К задаче 1.30

Задача 1.31. Однородная плита $OABC$ весом $G = 30$ кН удерживается в горизонтальном положении шарнирами O, A и тросом BD . Определить натяжение троса T_{BD} , если $a = 2$ м и угол $\alpha = 60^\circ$.

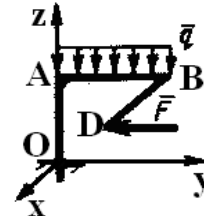
Ответ: $T_{BD} = 30$ кН

Задача 1.32. Ломаный брус $OABD$ находится в равновесии. Определить вертикальную составляющую реакции заделки, если дано: $OA = 1,7$ м; $AB = 2$ м; $BD = 3,4$ м; $BD // Ox$. Сила $F = 1$ МН и интенсивность нагрузки $q = 2$ МН/м.

Ответ: $R_{Oz} = 4$ МН .



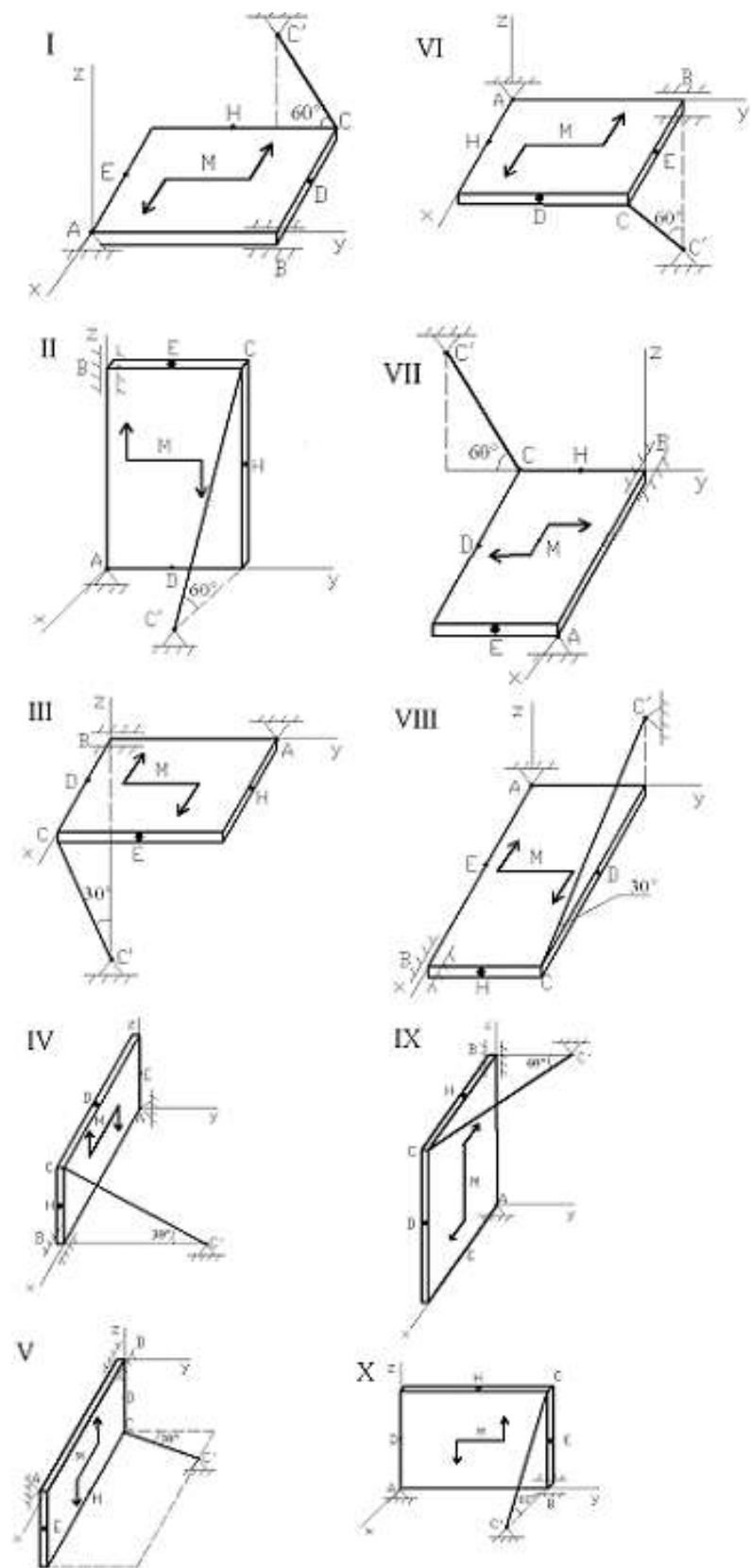
К задаче 1.31



К задаче 1.32

Задача 1.33. Однородная прямоугольная плита весом $P = 3$ кН со сторонами $AB = 3l$, $BC = 2l$ закреплена в точке A сферическим шарниром, а в точке B цилиндрическим шарниром (подшипником) и удерживается в равновесии невесомым стержнем CC' . На плиту действуют две силы и пара сил, лежащая в плоскости плиты, с моментом $M = 5$ кН·м. Величины сил, их направления и точки приложения указаны в табл. 2; при этом силы \bar{F}_1 и \bar{F}_4 лежат в плоскостях, параллельных плоскости xu , сила \bar{F}_2 – в плоскости, параллельной xz , и сила \bar{F}_3 – в плоскости, параллельной yz . Точки приложения сил (D , E , H) находятся в серединах соответствующих сторон плиты. Определить реакции связей в точках A , B , C . При расчетах принять $l = 0,8$ м.

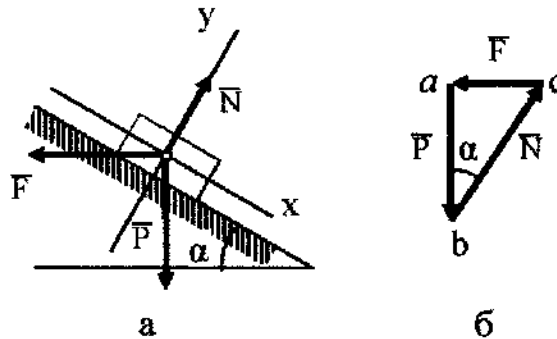
Указания. При решении задачи следует учесть, что реакция сферического шарнира имеет три составляющие, а реакции цилиндрического шарнира (подшипника) – две составляющие, лежащие в плоскости, перпендикулярной оси шарнира. При вычислении моментов силы \bar{F} удобно разложить ее на составляющие \bar{F}' и \bar{F}'' , параллельные координатным осям, тогда по теореме Вариньона $m_x(\bar{F}) = m_x(\bar{F}') + m_x(\bar{F}'')$ и т.д.



К задаче 1.33

Примеры решения задач

Задача 1. Груз весом P лежит на гладкой наклонной плоскости с углом наклона α (рис. а). Определить значение горизонтальной силы \bar{F} , которую надо приложить к грузу, чтобы удержать его в равновесии, и найти, чему при этом равна сила давления \bar{Q} груза на плоскость.



К задаче 1.

Решение. Искомые силы действуют на разные тела: сила \bar{F} на груз, сила \bar{Q} — на плоскость. Для решения задачи рассмотрим равновесие груза. Поэтому вместо силы \bar{Q} будем искать равную ей по модулю, но противоположно направленную реакцию плоскости \bar{N} . Тогда заданная сила \bar{P} и искомые силы \bar{F} и \bar{N} будут действовать на груз, т. е. на одно то же тело. Изобразим действующие на этот груз силы \bar{P} и \bar{F} и реакцию связи \bar{N} .

Рассмотрим два способа решения задачи.

Геометрический способ. При равновесии треугольник, построенный из сил \bar{P} , \bar{F} и \bar{N} , должен быть замкнутым. Построение треугольника начинаем с заданной силы \bar{P} (рис., б). Через начало и конец этой силы проводим прямые, параллельные направлениям сил \bar{F} и \bar{N} . Точка пересечения этих прямых дает третью вершину замкнутого силового треугольника abc , в котором стороны bc и ca равны в выбранном масштабе искомым силам. Направление сил определяется правилом стрелок: так как здесь равнодействующая равна нулю, то при обходе треугольника острия стрелок нигде не должны встречаться в одной точке.

Модули искомых сил можно из прямоугольного треугольника abc найти и путем численного расчета:

$$F = P \operatorname{tg} \alpha, N = P / \cos \alpha.$$

Аналитический способ. Так как система действующих сходящихся сил является плоской, для нее надо составить два уравнения условия равновесия. Сначала проводим координатные оси; при этом для получения более простых уравнений ось x направляем перпендикулярно неизвестной силе \bar{N} . Теперь составляем уравнения проекции сил \bar{P} , \bar{F} , \bar{N} на оси x и y

$$\sum F_{kx} = 0; P \sin \alpha - F \cos \alpha = 0;$$

$$\sum F_{ky} = 0; -P \cos \alpha - F \sin \alpha + N = 0.$$

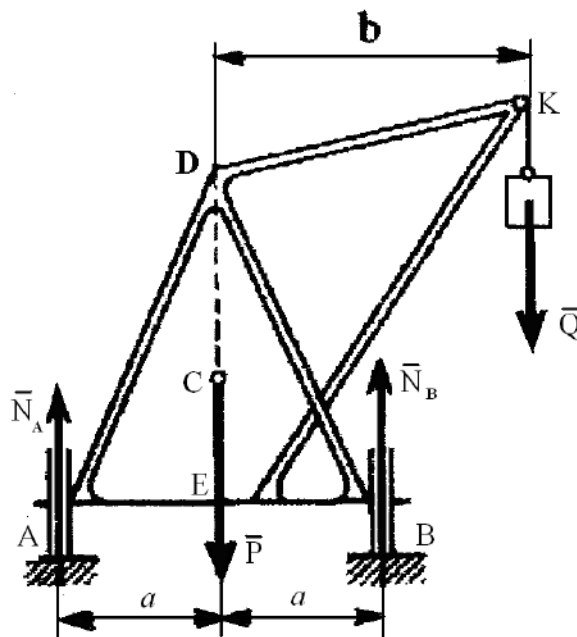
Решая эти уравнения, найдем:

$$F = P \operatorname{tg} \alpha,$$

$$N = P \cos \alpha + P \sin^2 \alpha / \cos \alpha = P / \cos \alpha.$$

Искомая сила давления груза \bar{Q} на плоскость численно равна N , но направлена в противоположную сторону ($\bar{Q} = \bar{N}$).

Задача 2. Определить силы, с которыми давят на рельсы колеса A и B крана, схематически изображенного на рис. Вес крана $P = 40$ кН, центр тяжести его лежит на линии DE . Вес поднимаемого груза $Q = 10$ кН, вылет крана $b = 3,5$ м, расстояние $AB = 2a = 2,5$ м.



К задаче 2

Решение. Рассмотрим равновесие всего крана. На кран действуют заданные силы \bar{P} и \bar{Q} и реакции связей \bar{N}_A и \bar{N}_B . Для этой системы параллельных сил составляем условия равновесия, принимая за центр моментов точку A и проецируя силы на вертикальную ось. Получим:

$$\sum m_A(\bar{F}_k) = 0; - P \cdot a + N_B \cdot 2a - Q(a+b) = 0;$$

$$\sum F_{ky} = 0; N_A + N_B - P - Q = 0.$$

Решая эти уравнения, найдем значения реакций связей:

$$N_A = 0,5 P - 0,5 Q (b/a - 1) = 11 \text{ кН};$$

$$N_B = 0,5 P + 0,5 Q (b/a + 1) = 39 \text{ кН}.$$

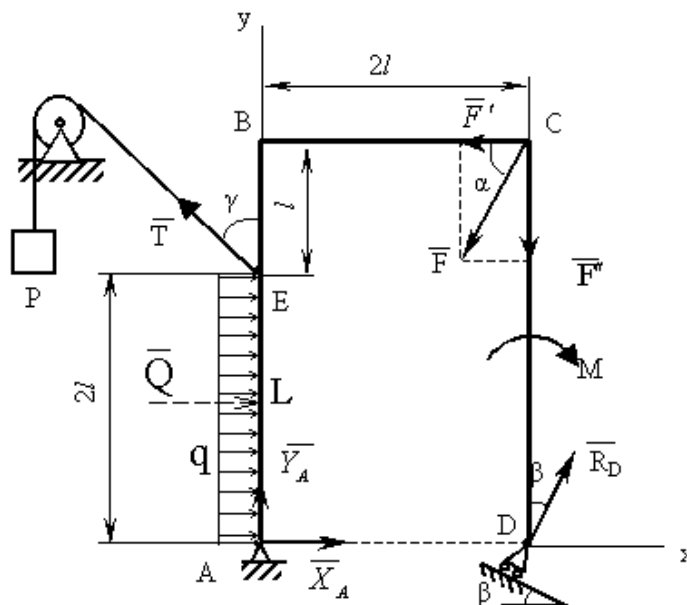
Для проверки составим уравнение моментов относительно центра B

$$\sum m_B(\bar{F}_k) = 0; -N_A \cdot 2a + P a - Q(b - a) = 0.$$

Подставляя сюда найденное значение N_A , убеждаемся, что уравнение удовлетворяется. Искомые силы давления колес на рельсы равны численно N_A и N_B , но направлены вниз.

Из найденного решения видно, что при $Q = a \cdot P / (b - a) = 22,2$ кН реакция N_A обращается в ноль и левое колесо перестает давить на рельс. При дальнейшем увеличении нагрузки Q кран начинает опрокидываться. Наибольшая нагрузка Q , при которой сохраняется равновесие крана, определяется из условия $\sum m_B(\bar{F}_k) = 0$, где \bar{F}_k — действующие на кран заданные силы (в данной задаче — силы тяжести).

Задача 3. Жесткая прямоугольная рама $ABCD$ имеет в точке A неподвижную шарнирную опору, и в точке D — подвижную шарнирную опору на катках. В точке E к раме прикреплен трос с подвешенным на нем грузом, имеющем вес $P = 25$ кН. На раму действуют силы: $F = 30$ кН, пара сил $M = 40$ кНм, равномерно распределенная нагрузка интенсивности $q = 10$ кН/м (рис.). Определить реакции опор в точках A и D , вызываемые действующими нагрузками. В расчетах принять $\alpha = 60^\circ$, $\gamma = 45^\circ$, $\beta = 30^\circ$, $l = 0,5$ м.



К задаче 3

Решение. Рассмотрим равновесие рамы. Проведем координатные оси x и y , изобразим действующие на раму силу \bar{F} , пару сил с моментом M , натяжение троса \bar{T} (по модулю $T = P$). Заменяем связи их реакциями: реакции связей, реакцию неподвижной шарнирной опоры A изображаем двумя её составляющими \bar{X}_A и \bar{Y}_A , реакция \bar{R}_D шарнирно-подвижной опоры D направлена перпендикулярно опорной плоскости. Равномерно распределенную нагрузку следует заменить равнодействующей сосредоточенной силой $Q = q \cdot 2l = 10 \cdot 2 \cdot 0,5 = 10$ кН. Вектор \bar{Q} приложен к середине отрезка AE (точка L) и направлен в сторону действия распределенной нагрузки.

Для полученной плоской системы сил составим три уравнения равновесия. При вычислении момента силы \bar{F} относительно точки A , разложим её на составляющие, численно равные $F' = F \cdot \cos \alpha$ и $F'' = F \cdot \sin \alpha$

$$\sum F_{kx}=0; \quad X_A + R_D \sin\beta - F \cos\alpha - T \sin\gamma + Q = 0;$$

$$\sum F_{ky}=0; \quad Y_A + R_D \cos\beta - F \sin\alpha + T \cos\gamma = 0;$$

$$\sum m_A(\bar{F}_k)=0; \quad -M + R_D \cos\beta \cdot 2l + F \cos\alpha \cdot 3l - F \sin\alpha \cdot 2l + T \sin\gamma \cdot 2l - Q \cdot l = 0.$$

Выражаем из полученных уравнений неизвестные и вычисляем значения искомых величин:

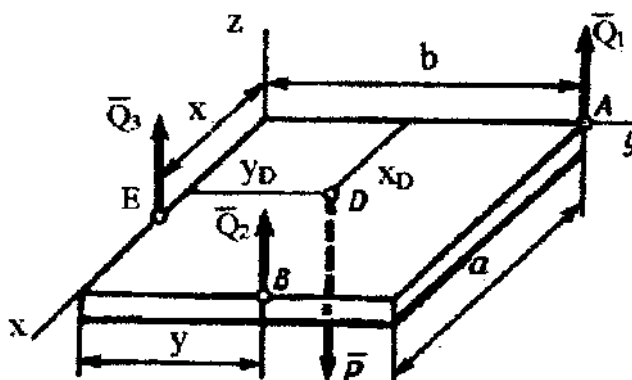
$$X_A = 7,8 \text{ кН};$$

$$Y_A = -22,4 \text{ кН};$$

$$R_D = 35,4 \text{ кН}.$$

Знак “минус” перед величиной Y_A означает, что эта сила имеет направление обратное, указанному на рисунке.

Задача 4. На прямоугольной плите со сторонами a и b лежит груз. Центр тяжести плиты вместе с грузом находится в точке D с координатами x_D, y_D (рис.). Один из рабочих удерживает плиту за угол A . В каких точках B и E должны поддерживать плиту двое других рабочих, чтобы силы, прикладываемые каждым из удерживающих плиту, были одинаковы.



К задаче 4

Решение. Рассматриваем равновесие плиты, которая является свободным телом, находящимся в равновесии под действием четырех параллельных сил $\bar{Q}_1, \bar{Q}_2, \bar{Q}_3, \bar{P}$, где \bar{P} - сила тяжести. Составляем для этих сил условия равновесия, считая плиту горизонтальной и проводя оси так, как показано на рисунке.

$$\sum F_{kz}=0; \quad Q_1 + Q_2 + Q_3 - P = 0;$$

$$\sum m_x(\bar{F}_k)=0; \quad Q_1 b + Q_2 y - P y_D = 0;$$

$$\sum m_y(\bar{F}_k)=0; \quad -Q_2 a - Q_3 x + P x_D = 0.$$

По условию задачи должно выполняться $Q_1 = Q_2 = Q_3 = Q$. Тогда из первого уравнения $P = 3Q$. Подставляя это значение P в остальные уравнения, найдем окончательно $x = 3x_D - a, y = 3y_D - b$.

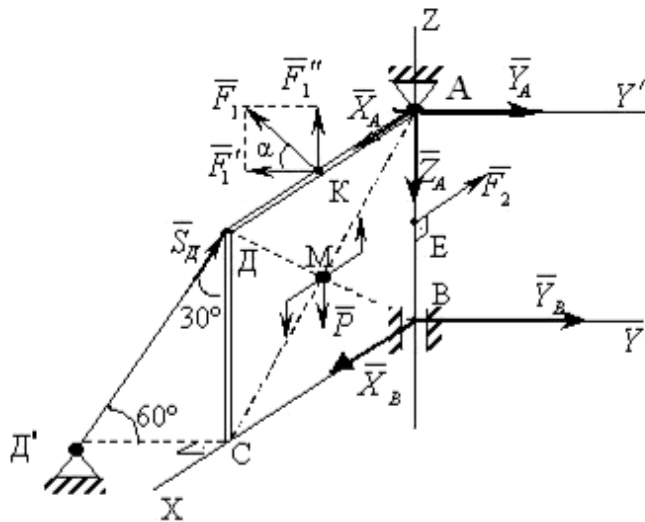
Решение возможно, когда

$$a/3 \leq x_D \leq 2a/3;$$

$$b/3 \leq y_D \leq 2b/3.$$

При $x_D = a/3$, $y_D = b/3$ получим $x = y = 0$, а при $x_D = 2a/3$, $y_D = 2b/3$ будет $x = a$, $y = b$. Когда точка D в центре плиты, $x = a/2$, $y = b/2$.

Задача 5. Вертикальная прямоугольная плита весом $P = 5$ кН (рис.) закреплена сферическим шарниром в точке A , цилиндрическим шарниром (подшипником) в точке B и невесомым стержнем DD' , лежащим в плоскости, параллельной плоскости yz . На плиту действуют сила $F_1 = 6$ кН (в плоскости yz , $\alpha = 30^\circ$), сила $F_2 = 7,5$ кН (параллельная оси x) и пара сил с моментом $M = 3$ кН (в плоскости плиты). Геометрические размеры плиты $AB = 1$ м, $BC = 2$ м, ; $BE = AE$; $AK = KD$. Определить реакции опор A , B и стержня DD' .



К задаче 5

Решение. Рассмотрим равновесие плиты. На нее действуют заданные силы \bar{P} , \bar{F}_1 , \bar{F}_2 и пара сил с моментом M , а также реакции связей. Реакцию сферического шарнира разложим на три составляющие \bar{X}_A , \bar{Y}_A , \bar{Z}_A , цилиндрического (подшипника) – на две составляющие \bar{X}_B , \bar{Y}_B , (в плоскости, перпендикулярной оси подшипника), реакцию \bar{S}_D стержня направим вдоль стержня, предполагая, что он сжат.

Составляем шесть уравнений равновесия для действующей на плиту пространственной системы сил:

$$\sum F_{KX} = X_A + X_B - F_2 = 0;$$

$$\sum F_{KY} = Y_A + X_B - F_2 \cdot \cos \alpha + S_D \cdot \sin 30^\circ = 0;$$

$$\sum F_{KZ} = -Z_A + S_D \cdot \cos 30^\circ + F_1 \cdot \sin \alpha - P = 0;$$

$$\sum m_X(\bar{F}_k) = -S_D \cdot \sin 30^\circ \cdot AB + F_1 \cdot \cos \alpha \cdot AB - Y_A \cdot AB = 0;$$

$$\sum m_Y(\bar{F}_k) = -S_D \cdot \cos 30^\circ \cdot BC - F_1 \cdot \sin \alpha \cdot \frac{BC}{2} + X_A \cdot AB - F_2 \cdot \frac{AB}{2} + P \cdot \frac{BC}{2} + M = 0;$$

$$\sum m_Z(\bar{F}_k) = S_D \cdot \sin 30^\circ \cdot BC - F_1 \cdot \cos \alpha \cdot \frac{BC}{2} = 0.$$

Силу \bar{F}_1 разлагаем на составляющие \bar{F}_1' и \bar{F}_1'' , параллельные осям Y и Z , $F_1' = F_1 \cdot \cos \alpha$, $F_1'' = F_1 \cdot \sin \alpha$ и для определения момента силы \bar{F}_1 относительно оси Y применяем теорему Вариньона $m_Y(\bar{F}_1) = m_Y(\bar{F}_1') + m_Y(\bar{F}_1'')$. Аналогично можно поступить и с силой \bar{S}_D .

Подставив в составленные уравнения числовые значения всех заданных величин и решив затем эти уравнения, найдём, чему равны искомые реакции:

$$X_A = 7,8 \text{ кН};$$

$$Y_A = 2,6 \text{ кН};$$

$$Z_A = 2,5 \text{ кН};$$

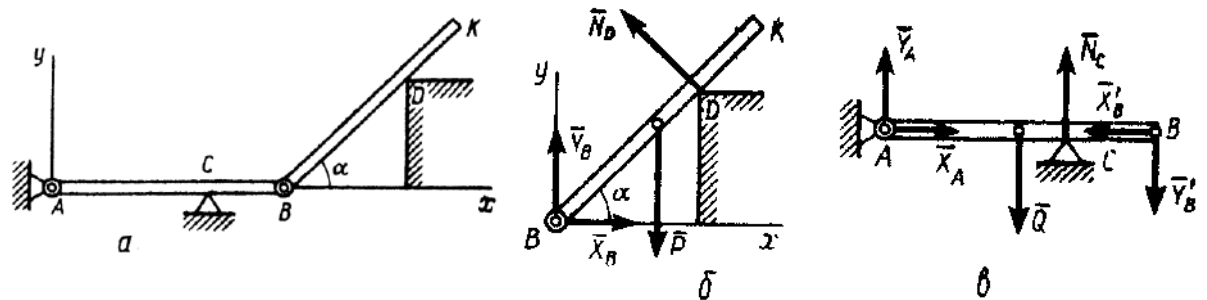
$$Y_B = 0 \text{ кН};$$

$$X_B = -0,3 \text{ кН};$$

$$S_D = 5,2 \text{ кН}.$$

Знак минус перед величиной X_B указывает, что сила \bar{X}_B направлена противоположно показанной на рисунке.

Задача 6. Горизонтальная балка AB весом $Q = 200 \text{ Н}$ прикреплена к стене шарниром A и опирается на опору C (рис., a). К ее концу B шарнирно прикреплен брус BK весом $P = 400 \text{ Н}$, опирающийся на выступ D . При этом $CB = AB/3$, $DK = BK/3$, угол $\alpha = 45^\circ$. Определить реакции опор, считая балку и брус однородными



К задаче 6

Решение. Расчленим систему на две части, рассматриваем равновесие бруса BK и балки AB в отдельности. На брус BK (рис., $б$) действуют сила \bar{P} и реакции связей \bar{N}_D , \bar{X}_B , \bar{Y}_B . Вводя обозначение $BK = a$ и составляя для этих сил уравнения равновесия, получим:

$$\Sigma F_{kx} = X_B - N_D \sin \alpha = 0;$$

$$\Sigma F_{ky} = Y_B - P + N_D \cos \alpha = 0;$$

$$\Sigma m_B(\bar{F}_k) = N_D \cdot 2a/3 - P(a/2) \cos \alpha = 0.$$

Решая эти уравнения, найдем:

$$N_D = (3P/4) \cos \alpha = 212 \text{ Н};$$

$$X_B = (3P/8) \sin 2\alpha = 150 \text{ Н};$$

$$Y_B = P - (3P/4) \cos 2\alpha = 250 \text{ Н}.$$

На балку AB если ее рассматривать отдельно, действуют сила \bar{Q} , реакции внешних связей \bar{N}_C , \bar{X}_A , \bar{Y}_A и силы давления \bar{X}'_B и \bar{Y}'_B бруса BK , передаваемые через шарнир B (рис., в). При этом по закону о действии и противодействии силы \bar{X}'_B и \bar{Y}'_B должны быть направлены противоположно \bar{X}_B и \bar{Y}_B ; по модулю же $X'_B = X_B$, $Y'_B = Y_B$.

Вводя обозначение $AB = b$ и составляя для сил, действующих на балку, условия равновесия, получим:

$$\Sigma F_{kx} = X_A - X'_B = 0;$$

$$\Sigma m_A(\bar{F}_k) = -Y'_B b + N_C \cdot 2b/3 - Q \cdot b/2 = 0;$$

$$\Sigma m_C(\bar{F}_k) = -Y_A \cdot 2b/3 + Q \cdot b/6 - Y'_B \cdot b/3 = 0.$$

Полагая в этих уравнениях $X'_B = X_B$ и $Y'_B = Y_B$ и решая их, найдем неизвестные силы

$$X_A = X_B = 150 \text{ Н};$$

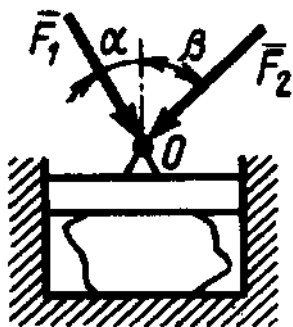
$$Y_A = Q/4 - Y_B/2 = -75 \text{ Н};$$

$$N_C = 3Q/4 + 3Y_B/2 = 525 \text{ Н}.$$

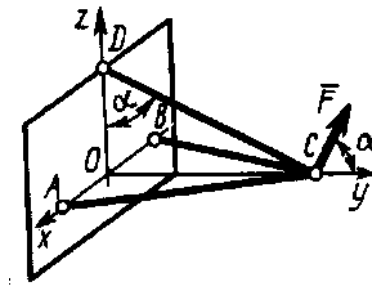
Из полученных результатов видно, что все реакции, кроме \bar{Y}_A , имеют направления, показанные на рисунке, реакция же \bar{Y}_A фактически направлена вниз.

Вопросы и задания для самоконтроля

1. На пресс в точке O действуют силы $F_1 = 5 \text{ Н}$ и $F_2 = 7 \text{ Н}$, линии действия которых находятся в плоскости чертежа. Определите модуль силы давления прессы на материал, если заданы углы $\alpha = 30^\circ$, $\beta = 45^\circ$ (Ответ: 9,28 Н).



К заданию 1.



К заданию 2.

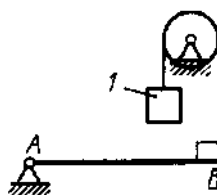
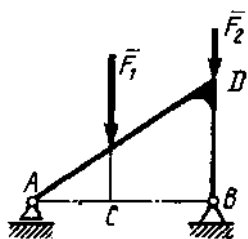
2. Три стержня AC , BC , и DC соединены шарнирно в точке C . Определить усилие в стержне DC , если заданы сила $F = 50$ Н и угол $\alpha = 60^\circ$. Сила \bar{F} находится в плоскости Oyz (Ответ: 86,6 Н).

3. Напишите уравнения равновесия тела при произвольной плоской системе сил, действующих на него.

4. Какое максимальное число неизвестных сил можно определить, решая уравнения равновесия для плоской системы параллельных сил?

5. На раму ADB действуют вертикальные силы $F_1 = 10$ кН и $F_2 = 4$ кН. Определите реакцию опоры B , если расстояния $AC = 2$ м, $AB = 6$ м (Ответ: 6 кН).

6. Определите вес груза 1, необходимый для того, чтобы однородная балка AB весом 340 Н в положении равновесия была горизонтальна (Ответ: 170 Н).



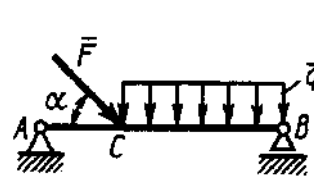
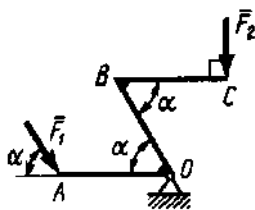
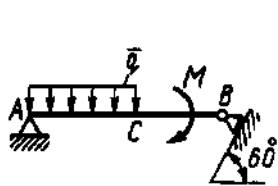
К заданию 5.

К заданию 6.

7. Определите момент M пары сил, при котором реакция опоры B равна 250 Н, если интенсивность распределенной нагрузки $q = 150$ Н/м, размеры $AC = CB = 2$ м (Ответ: 200 Н).

8. Определите силу F_2 , при которой рычаг в указанном положении находится в равновесии, если угол $\alpha = 60^\circ$, $F_1 = 50$ кН, а длины $AO = 3$ м, $OB = BC = 4$ м (Ответ: 65 кН).

9. На балку AB действуют распределенная нагрузка интенсивностью $q = 2$ Н/м и сила $F = 6$ Н. Определите реакцию опоры B , если длина $AC = 1/3 AB$, угол $\alpha = 45^\circ$ (Ответ: 4,08 Н).



К заданию 7.

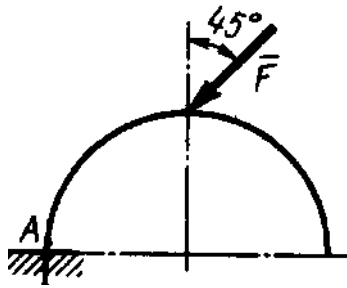
К заданию 8.

К заданию 9.

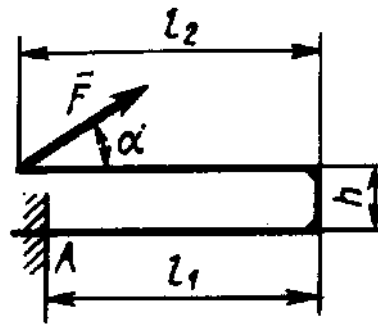
10. Сформулируйте теорему Вариньона о моменте равнодействующей заданной системы сил.

11. Арка, имеющая форму полуокружности, жестко заделана в точке A . Определите момент в заделке, если сила $F = 100$ Н (Ответ: 0 Н).

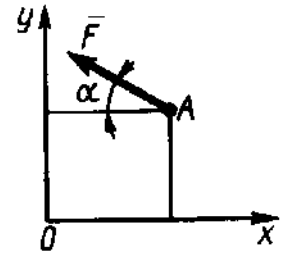
12. Определите в момент в заделке A , если сила $F = 80$ кН, угол $\alpha = 30^\circ$, расстояния $l_1 = 1,8$ м, $l_2 = 2$ м, $h = 0,4$ м (Ответ: 35,7 кНм).



К заданию 11.



К заданию 12.



К заданию 14.

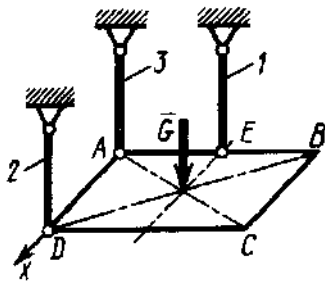
13. Определите момент силы относительно начала координат, если сила задана проекциями $F_x = F_y = 210$ Н и известны координаты точки приложения силы $x = y = 0,1$ м (Ответ: 0 кНм).

14. Сила $F = 420$ Н, приложенная к точке A лежит в плоскости Oxy . Определите момент силы относительно точки O , если координаты $x_A = 0,2$ м, $y_A = 0,3$ м и угол $\alpha = 30^\circ$ (Ответ: 151 кНм).

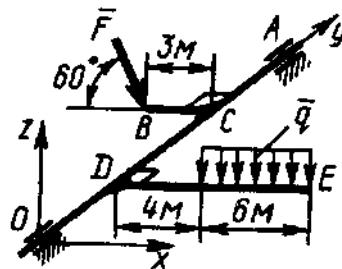
15. Напишите уравнения равновесия для пространственной системы произвольных сил.

16. Какое максимальное число неизвестных сил можно определить решая эти уравнения?

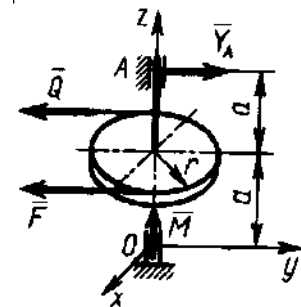
17. Горизонтальная однородная квадратная плита $ABCD$ весом G подвешена в точках A, D, E к трем вертикальным стержням 1, 2, 3. Определите вес плиты, если усилие в стержне 1 $S_1 = 200$ Н, $AD = AE$ (Ответ: 200 Н).



К заданию 17.



К заданию 18.



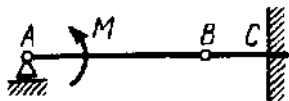
К заданию 19.

18. К валу OA под прямым углом прикреплены стержни BC и DE . К стержню DE приложена распределенная нагрузка $q = 0,5$ Н/м. Определите модуль силы F , уравновешивающей данную нагрузку, если $F \parallel Oxz$ (Ответ 8,08 Н).

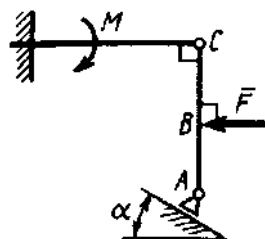
19. Сила $F = 2Q = 120$ Н, приложенная к шкиву, уравновешивается парой сил с моментом $M = 18$ Нм. Составив уравнение моментов относительно оси Ox , определите реакцию Y_A подшипника A , если радиус шкива $r = 0,3$ м, $a = 0,3$ м и сила $F \parallel Q \parallel Oy$ (Ответ: 90 Н).

20. На балку AB действует пара сил с моментом $M = 800$ Нм. Определите момент в заделке C , если $AB = 2$ м и $BC = 0,5$ м (Ответ: 200Нм).

21. Определите реакцию опоры A , если сила $F = 3$ кН, угол $\alpha = 30^\circ$, размеры $AB = BC$ (Ответ: 3 кН).



К заданию 20.



К заданию 21.

2. Центр тяжести

Рассмотрим некоторые способы нахождения положения центров тяжести тел, которые применяют при решении задач.

Способ симметрии. Если однородное тело имеет плоскость, ось или центр симметрии, то его центр тяжести лежит соответственно или в плоскости симметрии, или на оси симметрии, или в центре симметрии.

Из свойств симметрии следует, что центр тяжести однородного круглого кольца, или пластины, прямоугольного параллелепипеда, шара и других однородных тел, имеющих центр симметрии, лежит в геометрическом центре (центре симметрии) этих тел.

Способ разбиения. Если тело можно разбить на конечное число таких частей, для каждой из которых положение центра тяжести известно, то координаты центра тяжести всего тела можно непосредственно вычислить по формулам, приведенным выше. При этом число слагаемых в каждой из сумм будет равно числу частей, на которые разбито тело.

Способ дополнения. Этот способ является частным случаем способа разбиения. Он применяется к телам, имеющим вырезы, если центры тяжести тела без выреза и вырезанной части известны.

Определение положения центра тяжести некоторых однородных тел.

- для однородного твердого тела вес p_k любой его части пропорционален объему V_k этой части: $p_k = \gamma V_k$, а вес P всего тела пропорционален объему V этого тела, т. е. $P = \gamma V$,

где γ — вес единицы объема (объемный вес).

В результате получаем:

$$x_C = \frac{\sum V_k x_k}{V}; y_C = \frac{\sum V_k y_k}{V}; z_C = \frac{\sum V_k z_k}{V}.$$

Как видно, положение центра тяжести однородного тела зависит только от его геометрической формы. Точку C в этом случае называют **центром тяжести объема V** .

- для тела, представляющего собой однородную плоскую и тонкую пластину

$$x_C = \frac{\sum S_k x_k}{S}; y_C = \frac{\sum S_k y_k}{S},$$

где S — площадь всей пластины; S_k — площади ее частей.

Точку C называют **центром тяжести площади S** .

- координаты центра тяжести линии

$$x_C = \frac{\sum l_k x_k}{L}; y_C = \frac{\sum l_k y_k}{L}; z_C = \frac{\sum l_k z_k}{L},$$

где L — длина всей линии; l_k — длины ее частей.

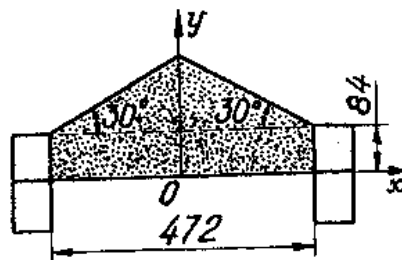
Точку C называют **центром тяжести линии**.

Задачи для самостоятельного решения

Задача 2.1. Определить координату центра тяжести прямолинейного однородного стержня AB , если заданы координаты точек A и B - $x_A = 10$ см, $x_B = 40$ см (Ответ: $x_C = 25$ см).

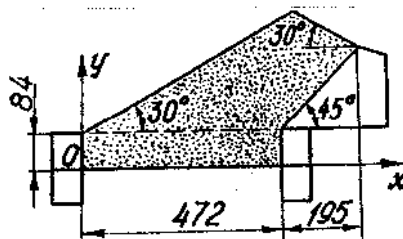
Задача 2.2. Определить координату центра тяжести однородной пластины, которая имеет вид прямоугольного треугольника ABD , если известны координаты вершин $x_A = x_B = 3$ см, $x_D = 9$ см (Ответ: $x_C = 8$ см).

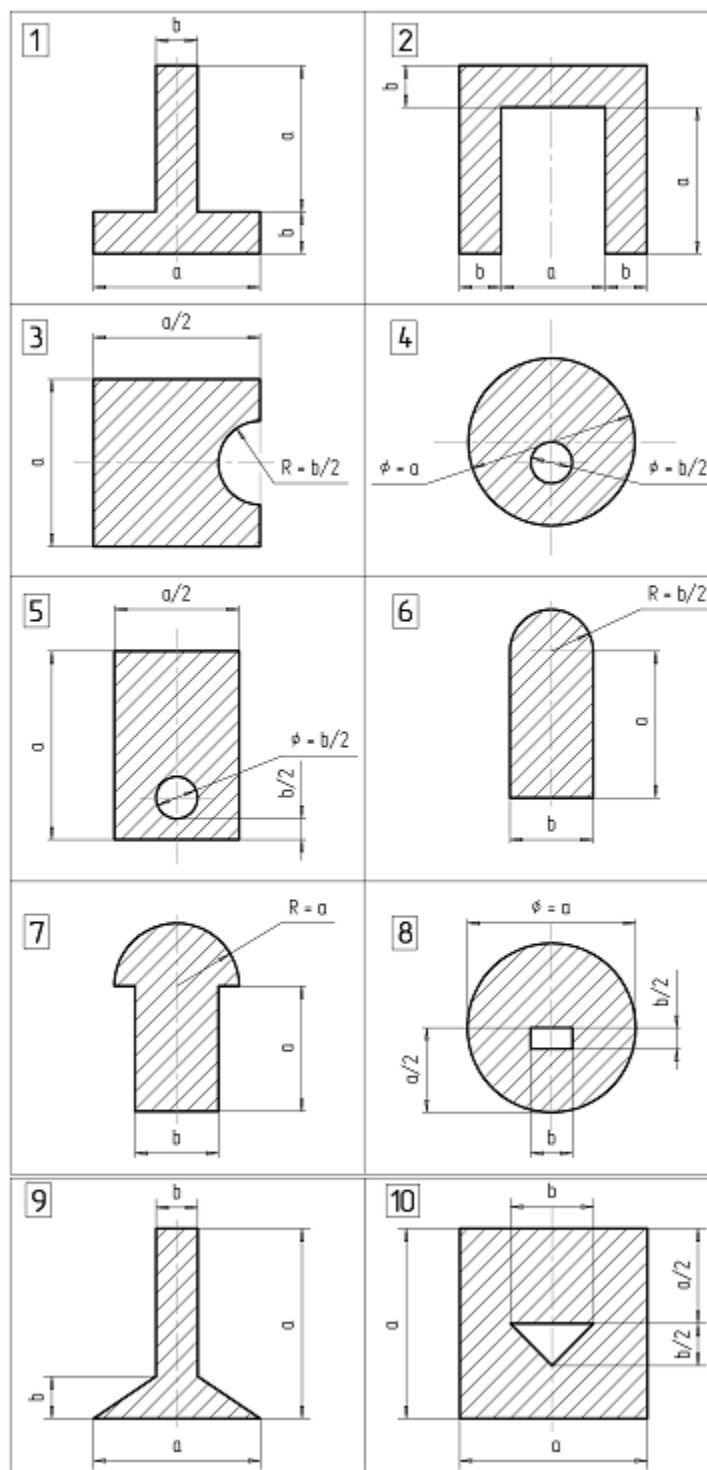
Задача 2.3. Определить положение центра тяжести поперечного сечения материала, перемещаемого скребковым конвейером; размеры указаны на рисунке.



Ответ: $y_C = 81,15$ мм.

Задача 2.4. Решить предыдущую задачу для конвейера с дополнительным бортом; размеры указаны на рисунке.

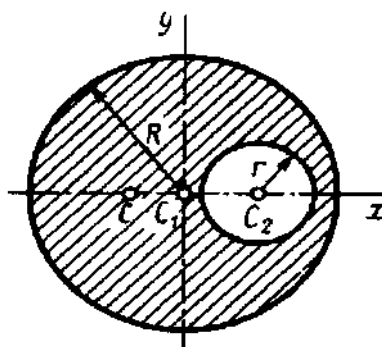




К задаче 2.6.

Примеры решения задач

Задача 1. Определить положение центра тяжести круглой пластины радиуса R с вырезом радиуса r (рис.). Расстояние $C_1C_2 = a$.



К задаче 1.

Решение. Центр тяжести пластины лежит на линии C_1C_2 , так как эта линия является осью симметрии. Проводим координатные оси. Для нахождения координаты x_C дополняем площадь пластины до полного круга (часть 1), а затем вычитаем из полученной площади площадь вырезанного круга (часть 2). При этом площадь части 2, как вычитаемая, должна браться со знаком минус. Тогда площади $S_1 = \pi R^2$, $S_2 = -\pi r^2$, $S = S_1 + S_2 = \pi(R^2 - r^2)$.

Координаты центров тяжести C_1 и C_2

$$x_1 = 0, x_2 = a;$$

$$y_1 = y_2 = 0$$

Подставляя найденные значения в формулы, определяющие координаты центра тяжести пластины, получаем:

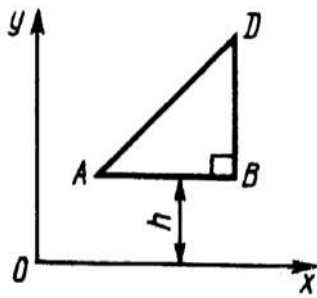
$$x_C = \frac{x_1 S_1 + x_2 S_2}{S} = -\frac{ar^2}{R^2 - r^2};$$

$$y_C = 0.$$

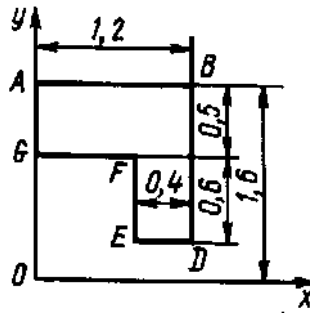
Найденный центр тяжести C , как видим из вычислений, лежит левее точки C_1 .

Вопросы и задания для самоконтроля

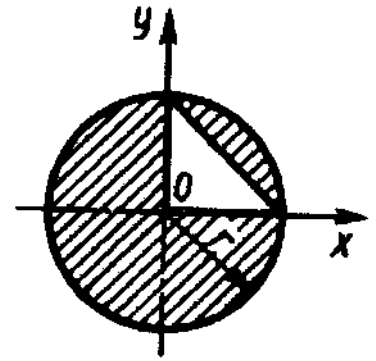
1. Перечислите способы определения координат центров тяжести тел.
2. Определите положение центра тяжести четверти круга и четверти окружности.



К заданию 3.



К заданию 4.



К заданию 5.

3. При каком расстоянии h от однородной пластины ABD до оси Ox координата центра тяжести пластины $y_C = 0,3$ м, если $BD=0,3$ м (Ответ: $0,2$ м).

4. Определите координату y_C центра тяжести площади фигуры $ABDEFG$, стороны которой параллельны координатным осям. Размеры на рисунке заданы в м (Ответ: $1,19$ м).

5. Определите координату x_C центра тяжести заштрихованной площади фигуры, если радиус $r=2$ м (Ответ: $-0,126$ м).

3. Трение скольжения и качения

Сила трения скольжения препятствует скольжению тела по поверхности. Сила трения покоя принимает значение от нуля до максимального значения $F_{\text{ТР}}$ называемого предельной силой трения, т. е.

$$0 \leq F_{\text{ТР}} \leq F_{\text{ПР}}.$$

Приложенная к телу сила трения покоя направлена в сторону, противоположную той, куда действующие на тело силы стремятся его сдвинуть.

Предельная сила трения равна

$$F_{\text{ПР}} = f_0 N$$

Статический коэффициент трения f_0 — величина безразмерная, он определяется экспериментально и зависит от материала соприкасающихся тел, состояния поверхностей контакта, температуры, влажности и т. п.

Сила трения будет равна величине $F_{\text{ПР}}$ в состоянии предельного равновесия. При малейшем превышении этого значения силы тело начинает двигаться (скользить).

При скольжении тела по шероховатой поверхности к нему приложена сила трения скольжения. Направление этой силы противоположно направлению скорости тела, а модуль силы трения скольжения определяется произведением коэффициента трения на нормальное давление:

$$F_{\text{ТР}} = f N,$$

где f - коэффициент трения скольжения

При качении одного тела по поверхности другого возникает пара сил, препятствующая качению. Момент этой пары сил

$$M = \delta N,$$

где δ – коэффициент трения качения, имеющий размерность длины

Задачи для самостоятельного решения

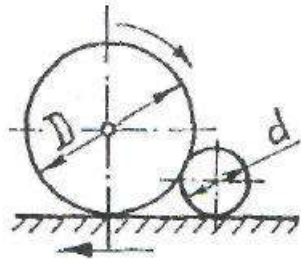
Задача 3.1. Принцип действия измельчительного устройства, называемого бегунами, основан на том, что кусок материала, попадая под цилиндрический каток (бегун), захватывается силами трения и дробится. Определить наибольший диаметр захватываемого куска, пренебрегая его весом, если известны диаметр бегуна D и коэффициент трения f .

Ответ: $d = Df^2$.

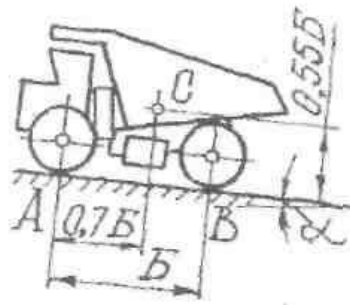
Задача 3.2. Определить давление передних и задних колес карьерного самосвала на грунт и минимальный коэффициент сцепления между задними ведущими колесами и дорогой, необходимый для обеспечения равномерного движения самосвала без

пробуксовки вверх по подъему $\alpha = 8^\circ$. Вес самосвала $G = 460$ кН и приложен в точке C . Размеры указаны на рисунке. Трением качения пренебречь.

Ответ: $N_A = 101,4$ кН; $N_B = 354,1$ кН; $f = 0,181$.



К задаче 3.1.



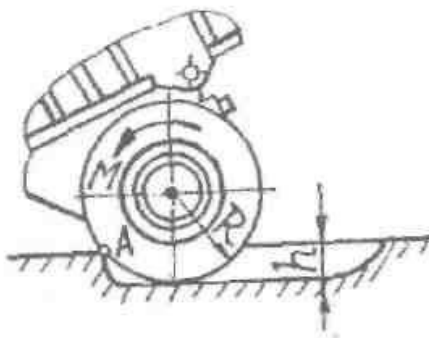
К задаче 3.2.

Задача 3.3. Определить максимальную глубину h выемки, которую могут преодолеть задние ведущие колеса самосвала без пробуксовки, а также момент M на колесах, считая, что контакт шины с грунтом осуществляется в точке A . Коэффициент сцепления колес с грунтом $f = 0,7$; радиус колеса $R = 765$ мм; давление на заднюю ось $G = 160$ кН и направлено вертикально.

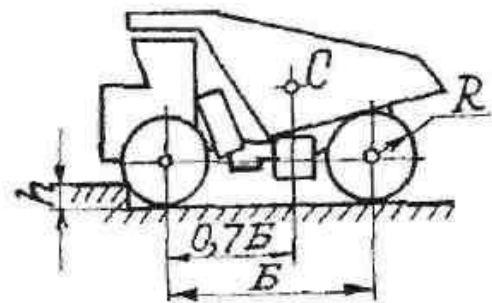
Ответ: $h = 138$ мм; $M = 70,2$ кНм.

Задача 3.4. Определить максимальную высоту h порога, которую могут преодолеть передние колеса самосвала без пробуксовки задних ведущих колес, если коэффициент сцепления ведущих колес с грунтом $f = 0,4$, колесная база $B = 3550$ мм, радиус колеса $R = 765$ мм, вес самосвала приложен в точке C .

Ответ: $h = 300,7$ мм.



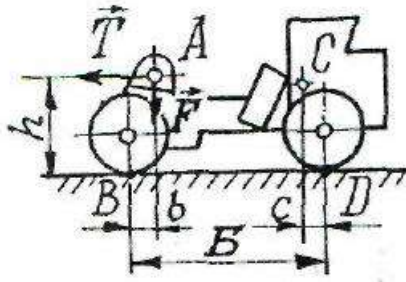
К задаче 3.3.



К задаче 3.4.

Задача 3.5. Карьерный самосвал весом $G = 167$ кН с прицепом, шар-нирно закрепленным в точке A , движется равномерно по горизонтальной дороге. Определить давление каждой пары колес на грунт и минимальное значение коэффициента сцепления f ведущих колес с дорогой, если силы в шарнире A равны: $F = 243$ кН; $T = 50$ кН и заданы размеры: $B = 3,55$ м; $b = 0,35$ м; $c = 0,57$ м; $h = 1,65$ м. Вес самосвала приложен в точке C . Трением качения пренебречь.

Ответ: $N_A = 269,1$ кН; $N_B = 140,9$ кН; $f = 0,186$.

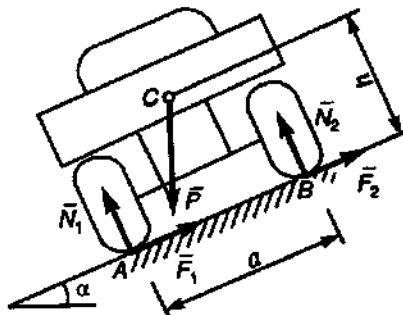


К задаче 3.5

Примеры решения задач

Задача 1. Автомобиль весом P стоит на наклонном участке дороги (рис.). Расстояние между центрами колес a , сила P приложена в точке C , высота которой над полотном дороги равна h ; коэффициент трения скольжения колес о дорогу равен f .

При каком угле бокового наклона дороги α к плоскости горизонта может произойти опрокидывание автомобиля и когда может начаться боковое скольжение?



К задаче 1.

Решение. При равновесии автомобиля, стоящего на дороге, на него будут действовать сила тяжести \bar{P} , нормальные реакции дороги \bar{N}_1 , \bar{N}_2 и силы трения \bar{F}_1 , \bar{F}_2 .

При опрокидывании автомобиль будет поворачиваться вокруг точки A и силы N_2 , F_2 на него не будут действовать. Опрокидывание произойдет, если при отрыве колеса B от полотна дороги момент относительно точки A опрокидывающих сил будет больше момента сил удерживающих, т. е.

$$P \sin \alpha \cdot h > P \cos \alpha \cdot a/2.$$

Отсюда следует, что опрокидывание будет, если

$$\operatorname{tg} \alpha > a/2h$$

Определим теперь значение угла α , при котором начнется боковое скольжение. Рассматривая действие системы сил на автомобиль и составив уравнение проекций на ось AB , получим условие скольжения (оно происходит, когда сдвигающая сила больше суммарной силы трения)

$$P \sin \alpha > (F_1 + F_2)_{\max}$$

Учитывая, что

$$(F_1 + F_2)_{\max} = f(N_1 + N_2) = fP \cos\alpha$$

получим условие скольжения

$$\operatorname{tg}\alpha > f.$$

Таким образом, анализируя полученные результаты, приходим к следующему:

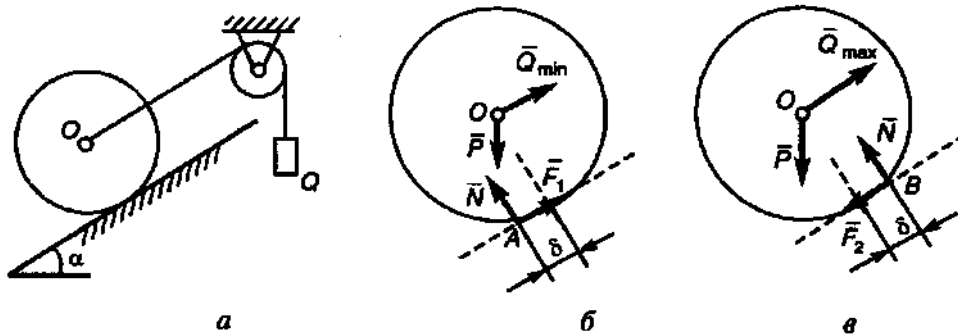
автомобиль скользит без опрокидывания при $f < \operatorname{tg}\alpha < a/2h$;

автомобиль опрокидывается без скольжения при $f > \operatorname{tg}\alpha > a/2h$;

автомобиль и опрокидывается, и скользит при $f < \operatorname{tg}\alpha > a/2h$;

автомобиль не опрокидывается и не скользит при $f > \operatorname{tg}\alpha < a/2h$.

Задача 2. Определить, при каких значениях угла α (рис.) цилиндр весом P и радиусом R , лежащий на наклонной плоскости, останется в покое, если коэффициент трения скольжения f_0 , а коэффициент трения качения δ .



К задаче 2.

Решение. Рассмотрим равновесие катка. Составим условия равновесия в проекциях на оси x и y .

$$P \sin\alpha - F = 0;$$

$$N - P \cos\alpha = 0.$$

Из уравнений найдем, что

$$P \sin\alpha = f_0 P \cos\alpha;$$

$$N = P \cos\alpha.$$

В предельном положении равновесия, когда будет действовать предельная сила трения $F = F_{\text{пр}} = f_0 \cdot N = f_0 \cdot P \cos\alpha$.

$$\operatorname{tg}\alpha = f_0.$$

Следовательно, скольжения не будет

при условии $\operatorname{tg}\alpha \leq f_0$.

Составив уравнение моментов относительно точки A , получим

$$\delta N - P \cdot R \sin \alpha = 0.$$

Каток не будет поворачиваться (катиться), если $\delta N \geq P \cdot R \sin \alpha$. Учтя, что $N = P \cos \alpha$, получим условие отсутствия качения

$$\operatorname{tg} \alpha \leq \delta / R.$$

Таким образом, каток на наклонной плоскости будет в покое, если выполняются оба условия

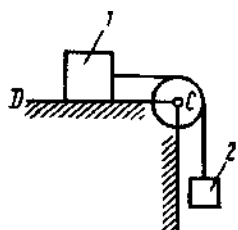
$$\operatorname{tg} \alpha \leq f_0.$$

$$\operatorname{tg} \alpha \leq \delta / R.$$

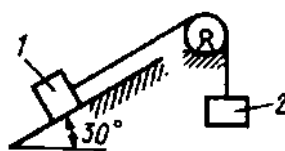
Вопросы и задания для самоконтроля

1. Как определяется предельная сила трения скольжения?
2. Что понимают под коэффициентом трения качения?
3. Определить наименьший коэффициент трения скольжения между грузом 1 весом 400 Н и плоскостью DC , при котором груз 1 останется в покое, если вес груза 2 равен 96 Н
4. Каким должен быть наибольший вес груза 2 для того чтобы груз 1 весом 100 Н оставался в покое на наклонной поверхности, если коэффициент трения скольжения $f = 0.3$?

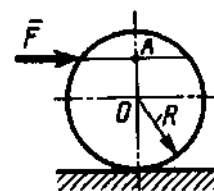
5. К однородному катку весом 2 кН приложена горизонтальная сила \vec{F} . Определить наибольший модуль силы \vec{F} , при котором каток не скользит и не катится, если коэффициент трения качения $\delta = 0,006$ м, коэффициент трения скольжения $f = 0,2$, радиус $R = 0,6$ м, размер $OA = 0,4$ м.



К заданию 3.



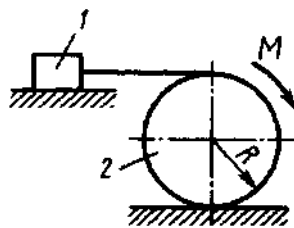
К заданию 4.



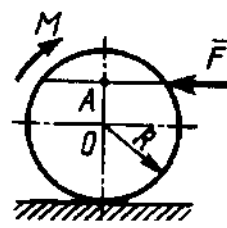
К заданию 5.

6. Однородный каток 2 весом 4 кН связан с телом 1 нерастяжимой нитью. Определите наибольший вес тела 1, при котором оно начинает скользить, если коэффициент трения скольжения $f = 0,2$, коэффициент трения качения $\delta = 0,005$ м, момент пары сил $M = 50$ Н·м. Радиус катка $R = 0,5$ м.

7. К однородному катку весом 4 кН приложены сила $F = 50$ Н и пара сил с моментом $M = 20$ Н·м. Определите наименьший радиус R катка, при котором он будет катиться влево, если коэффициент трения качения $\delta = 0,005$ м и $OA = 0,6$ R.



К заданию 6.



К заданию 7.

КИНЕМАТИКА

4. Кинематика точки

В кинематике точки определяются траектории движения точки, а также вычисляются ее скорости и ускорения.

Проекции скорости и ускорения точки на координатные оси (координатный способ задания движения) определяются по формулам

$$v_x = \frac{dx}{dt}, v_y = \frac{dy}{dt}, v_z = \frac{dz}{dt};$$

$$a_x = \frac{dv_x}{dt} = \frac{d^2x}{dt^2}, a_y = \frac{dv_y}{dt} = \frac{d^2y}{dt^2}, a_z = \frac{dv_z}{dt} = \frac{d^2z}{dt^2},$$

где x, y, z координаты точки, заданные как функции времени.

Модули скорости и ускорения определяются по формулам

$$v = \sqrt{v_x^2 + v_y^2 + v_z^2};$$

$$a = \sqrt{a_x^2 + a_y^2 + a_z^2}.$$

Если известен закон движения точки по заданной траектории (естественный способ задания движения), то используются формулы

$$v = \frac{ds}{dt}$$

$$a_\tau = \frac{dv}{dt} = \frac{d^2s}{dt^2}, a_n = \frac{v^2}{\rho}.$$

где s – дуговая координата точки;

ρ – радиус кривизны траектории;

a_τ и a_n – тангенциальное и нормальное ускорения точки.

Ускорение точки

$$a = \sqrt{a_{\tau}^2 + a_n^2} = \sqrt{\left(\frac{dv}{dt}\right)^2 + \left(\frac{v^2}{\rho}\right)^2}.$$

Задачи для самостоятельного решения

Задача 4.1. Даны уравнения движения точки $x = t^2$, $y = \sin \pi t$, $z = \cos \pi t$. Определить модуль скорости точки в момент времени $t = 1$ с.

Ответ: $v = 3,72$ м/с.

Задача 4.2. Проекция скорости точки $v_x = 2 \cos \pi t$. Определить координату x точки в момент времени $t = 1$ с, если при $t_0 = 0$ координата $x_0 = 0$.

Ответ: $x = 0$.

Задача 4.3. Скорость самосвала равномерно увеличивается в течение 12 с от нуля до 60 км/ч. Определить ускорение самосвала.

Ответ: $a = 1,39$ м/с².

Задача 4.4. Точка движется по прямой с ускорением $a = 0,5$ м/с². Определить, за какое время будет пройдено расстояние 9 м, если при $t_0 = 0$ скорость $v_0 = 0$.

Ответ: $t = 6$ с.

Задача 4.5. Точка движется по прямой с постоянным ускорением $a = 0,3$ м/с². Определить начальную скорость, если через 6 с скорость точки стала равной 3 м/с.

Ответ: $v_0 = 1,2$ м/с.

Задача 4.6. Скорость автомобиля 90 км/ч. Определить путь торможения до остановки, если среднее замедление автомобиля 3 м/с².

Ответ: $S = 104$ м.

Задача 4.7. Даны проекции скорости на координатные оси $v_x = 3t$, $v_y = 2t^2$, $v_z = t^3$. Определить модуль ускорения в момент времени $t = 1$ с.

Ответ: $a = 5,83$ м/с².

Задача 4.8. Ускорение прямолинейного движения точки $a = t$. Определить скорость точки в момент времени $t = 3$ с, если при $t_0 = 0$ скорость $v_0 = 2$ м/с.

Ответ: $v = 6,5$ м/с.

Задача 4.9. При торможении самосвала замедление машины в течение 0,8 с возрастает пропорционально времени от нуля до 3,2 м/с² и затем остается постоянной. Скорость самосвала в начале торможения 18 км/ч. Определить время торможения и тормозной путь.

Ответ: $t = 1,96$ с; $S = 5,82$ м.

Задача 4.10. Точка движется по траектории согласно уравнению $s = 0,5t^2 + 4t$. Определить, в какой момент времени скорость точки достигнет 10 м/с.

Ответ: $t = 6$ с.

Задача 4.11. Точка движется по окружности согласно уравнению $s = t^3 + 2t^2 + 3t$. Определить криволинейную координату точки в момент времени, когда ее касательное ускорение $a_\tau = 16$ м/с².

Ответ: $s = 22$ м.

Задача 4.12. Касательное ускорение точки $a_\tau = 0,2 t$ м/с². Определить момент времени t , когда скорость точки достигнет 10 м/с, если при $t_0 = 0$ скорость $v_0 = 2$ м/с.

Ответ: $t = 8,94$ с.

Задача 4.13. Проекции скорости точки во время движения определяются выражениями $v_x = 0,2t^2$, $v_y = 3t$ м/с. Определить касательное ускорение в момент времени $t = 2,5$ с.

Ответ: $a_\tau = 0,385$ м/с².

Задача 4.14. Определить радиус закругления трассы бобслея, если при скорости спуска 120 км/ч нормальное ускорение $a_n = 2g$.

Ответ: $\rho = 56,6$ м.

Задача 4.15. Дано уравнение движения точки по траектории $s = 5t$. Определить радиус кривизны траектории, когда нормальное ускорение точки $a_n = 3$ м/с².

Ответ: $\rho = 8,33$ м.

Задача 4.16. Точка движется по криволинейной траектории с касательным ускорением $a_\tau = 1,4$ м/с². Определить нормальное ускорение точки в момент времени, когда ее полное ускорение $a = 2,6$ м/с².

Ответ: $a_n = 2,19$ м/с².

Задача 4.17. Ускорение точки $a = 1$ м/с². Векторы ускорения и скорости образуют угол 45°. Определить скорость в км/ч, если радиус кривизны траектории $\rho = 300$ м.

Ответ: $v = 52,4$ км/ч.

Задача 4.18. Точка движется по окружности радиуса $R = 2$ м. Нормальное ускорение точки $a_n = 2t$ м/с². Определить угол между векторами скорости и полного ускорения точки в момент времени $t_1 = 1$ с.

Ответ: $\alpha = 45^\circ$.

Задача 4.19. Движение точки задано уравнениями $x = f_1(t)$ и $y = f_2(t)$ (x, y - в метрах, t - в секундах). Найти траекторию движения точки. Данные приведены в таблице 4.

Задача 4.20. Используя данные задачи 4.19 вычислить скорость и ускорение точки в момент времени $t_1 = 1$ с. Показать векторы скорости и ускорения в этот момент времени.

Примеры решения задач

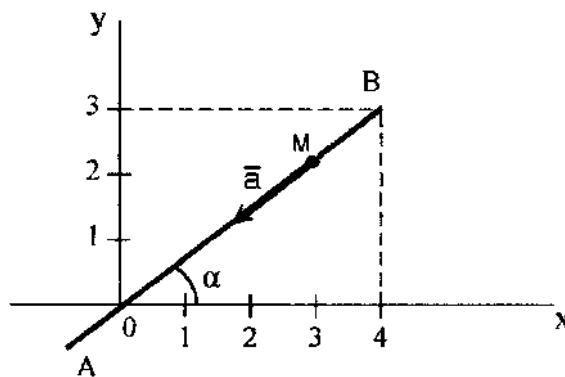
Задача 1. Движение точки задано уравнениями (x, y - в метрах, t - в секундах): $x = 8t - 4t^2$, $y = 6t - 3t^2$.

Определить траекторию, скорость и ускорение точки.

Решение. Для определения траектории исключаем из уравнений движения время t . Умножая обе части первого уравнения на 3, а обе части второго — на 4 и вычитая из первого равенства второе, получим:

$$3x - 4y = 0 \text{ или } y = 3x/4.$$

Следовательно, траектория - прямая линия, наклоненная к оси Ox под углом α , где $\operatorname{tg}\alpha = 3/4$ (рис.).



К задаче 1.

Определяем скорость точки.

$$v_x = \dot{x} = 8(1 - t);$$

$$v_y = \dot{y} = 6(1 - t);$$

$$v = \sqrt{v_x^2 + v_y^2} = 10(1 - t).$$

Теперь находим ускорение точки.

$$a_x = \ddot{x} = -8;$$

$$a_y = \ddot{y} = -6;$$

$$a = 10 \text{ м/с}^2.$$

Направлены векторы \vec{v} и \vec{a} вдоль траектории, т. е. вдоль прямой AB . Проекции ускорения на координатные оси все время отрицательны, следовательно, ускорение имеет постоянное направление от B к A . Проекции скорости при $0 < t < 1$ положительны, следовательно, в течение этого промежутка времени скорость точки направлена от O к B . При этом в момент времени $t = 0$, $v = 10$ м/с; при $t = 1$ с, $v = 0$. В последующие моменты времени ($t > 1$ с) обе проекции скорости отрицательны и, следовательно, скорость направлена от B к A , т. е. так же, как и ускорение.

Итак, движение точки начинается из точки O с начальной скоростью $v_0 = 10$ м/с и происходит вдоль прямой AB , наклоненной к оси Ox под углом α , для которого $\operatorname{tg} \alpha = 3/4$. На участке OB точка движется замедленно (модуль ее скорости убывает) и через одну секунду приходит в положение B , где скорость ее обращается в нуль. Отсюда начинается ускоренное движение в обратную сторону. В момент $t = 2$ с точка вновь оказывается в начале координат и дальше продолжает свое движение вдоль OA . Ускорение точки остается постоянным и равно 10 м/с².

Задача 2. Даны уравнения движения точки в плоскости xu :

$$x = -2 \cos \left(\frac{\pi}{4} t \right) + 3;$$

$$y = 3 \sin \left(\frac{\pi}{4} t \right) - 1;$$

(x, y - в сантиметрах, t - в секундах).

Определить уравнение траектории точки; найти скорость и ускорение точки для момента времени $t = 1$ с, а также ее касательное и нормальное ускорения и радиус кривизны в соответствующей точке траектории. Показать векторы скорости и ускорения на чертеже.

Решение. Для определения уравнения траектории точки исключим из заданных уравнений движения время t . Из уравнений движения находим выражения соответствующих функций, возводим обе части уравнений в квадрат и складываем.

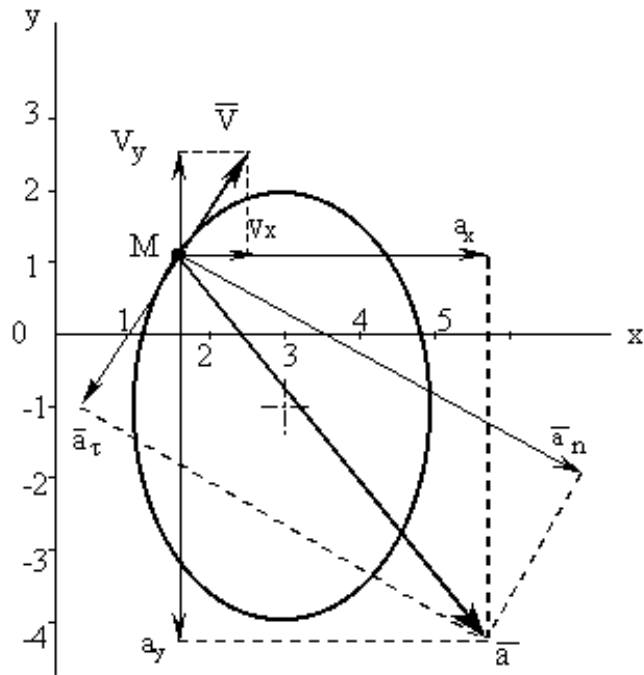
$$\cos \left(\frac{\pi}{4} t \right) = \frac{3 - x}{2}; \quad \sin \left(\frac{\pi}{4} t \right) = \frac{y + 1}{3}.$$

Получим:

$$\frac{(3 - x)^2}{2^2} + \frac{(y + 1)^2}{3^2} = 1.$$

Это уравнение эллипса (рис.). Найдём положение точки M для момента времени $t = 1$ с, определив ее координаты:

$$x_{t=1\text{с}} = -1,59 \text{ см}, \quad y_{t=1\text{с}} = 1,12 \text{ см}.$$



К задаче 2.

Скорость точки найдем по ее проекциям на координатные оси:

$$v_x = \frac{dx}{dt} = \frac{\pi}{2} \sin \left(\frac{\pi}{4} t \right);$$

$$v_y = \frac{dy}{dt} = \frac{3\pi}{4} \cos \left(\frac{\pi}{4} t \right);$$

$$v = \sqrt{v_x^2 + v_y^2}.$$

В заданный момент времени, т.е. при $t = 1$ с

$$v_x = 1,11 \text{ см/с}, v_y = 1,67 \text{ см/с}, v = 2,0 \text{ см/с}.$$

Аналогично найдем ускорение точки:

$$a_x = \frac{dv_x}{dt} = \frac{\pi^2}{8} \cos \left(\frac{\pi}{4} t \right);$$

$$a_y = \frac{dv_y}{dt} = -\frac{3\pi^2}{16} \sin \left(\frac{\pi}{4} t \right);$$

$$a = \sqrt{a_x^2 + a_y^2}.$$

$$a_\tau = \frac{a_x v_x + a_y v_y}{v};$$

$$a_n = \sqrt{a^2 - a_\tau^2}.$$

Зная нормальное ускорение, найдем радиус кривизны траектории

$$\rho = \frac{v^2}{a_n}.$$

С учетом времени $t = 1$ с, получим

$$a_x = 0,87 \text{ см/с}^2; a_y = -1,30 \text{ см/с}^2; a = 1,57 \text{ см/с}^2; a_\tau = -0,6 \text{ см/с}^2;$$

$$a_n = 1,67 \text{ см/с}^2; \rho = 2,38 \text{ см}.$$

Покажем векторы скоростей и ускорений для точки М на траектории в момент времени $t = 1$ с (см.рисунок).

Вопросы и задания для самоконтроля

1. Как задается движение точки?
2. Чем определяется положение точки при векторном (координатном, естественном) способе задания движения?
3. В чем отличия понятий «криволинейная координата» и «пройденный путь»?
4. Какие величины входят в уравнения движения точки?
5. Как определить скорости и ускорения точки при различных способах задания ее движения?
6. Дано уравнение движения точки $\vec{r} = t^2\vec{i} + 2t\vec{j} + 3\vec{k}$. Определите модуль скорости точки в момент времени $t = 2$ с (Ответ: $v = 4,47$ м/с).
7. Скорость точки $\vec{v} = 0,9t\vec{i} + t^2\vec{j}$. Определите модуль ускорения точки в момент времени $t = 1,5$ с (Ответ: $a = 3,13$ м/с²).
8. Даны проекции скорости на координатные оси $v_x = 3$ м/с, $v_y = 2t^2$. Определите модуль ускорения в момент времени $t = 1$ с (Ответ: $a = 4$ м/с²).
9. Точка движется по окружности. Определите радиус окружности, если в момент времени, когда скорость $v = 10$ м/с, вектор ускорения, равный по модулю $1,2$ м/с², и вектор скорости образуют угол 30° (Ответ: $R = 167$ м).
10. Задано уравнение движения точки по криволинейной траектории:
 $s = 0,2t^2 + 0,3t$. Определите полное ускорение точки в момент времени $t = 3$ с, если в этот момент радиус кривизны траектории. $\rho = 1,5$ м (Ответ: $a = 1,55$ м/с²).

5. Поступательное и вращательное движение тела

При поступательном движении тела все его точки имеют одинаковые по модулю и направлению скорости и ускорения.

Основными кинематическими характеристиками вращательного движения твердого тела являются его угловая скорость ω и угловое ускорение ε .

$$\omega = \frac{d\varphi}{dt}; \quad \varepsilon = \frac{d\omega}{dt} = \frac{d^2\varphi}{dt^2}.$$

Скорость и ускорение точек тела определяются по формулам

$$v = h\omega;$$

$$a_\tau = h\varepsilon; \quad a_n = h\omega^2;$$

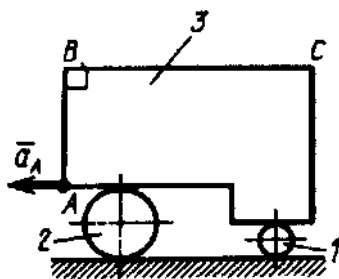
$$a = \sqrt{a_\tau^2 + a_n^2}.$$

Вектор скорости направлен всегда по касательной к траектории движения точки. \vec{a}_τ направлен по касательной к траектории (в сторону движения при ускоренном вращении тела и в обратную сторону при замедленном), \vec{a}_n всегда направлен по радиусу кривизны траектории к оси вращения.

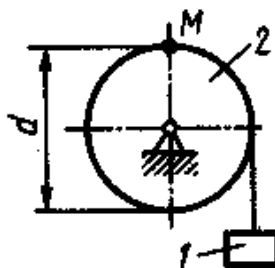
Задачи для самостоятельного решения

Задача 5.1. Тело 3, установленное на двух цилиндрических катках 1 и 2, совершает поступательное движение. Чему равно ускорение точки C, если ускорение точки A равно 2 м/с^2 , причем $BC = 2AB = 1 \text{ м}$.

Ответ: $a_C = 2 \text{ м/с}^2$.



К задаче 5.1.



К задаче 5.2.

Задача 5.2. Груз 1 поднимается с помощью лебедки, барабан 2 которой вращается согласно закону $\varphi = 5 + 2t^3$. Определить скорость точки M барабана в момент времени $t = 1 \text{ с}$, если диаметр $d = 0,6 \text{ м}$.

Ответ: $v_M = 1,8 \text{ м/с}$.

Задача 5.3. Тело вращается равнопеременно с угловым ускорением $\varepsilon = 5 \text{ с}^{-2}$. Определить скорость точки на расстоянии $R = 0,2 \text{ м}$ от оси вращения в момент времени $t = 2 \text{ с}$, если при $t_0 = 0$ угловая скорость $\omega_0 = 0$.

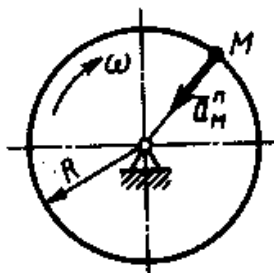
Ответ: $v = 2 \text{ м/с}$.

Задача 5.4. Тело вращается вокруг неподвижной оси согласно закону $\varphi = t^2$. Определить скорость точки тела на расстоянии $R = 0,5$ м от оси вращения в момент времени, когда угол поворота $\varphi = 25$ рад.

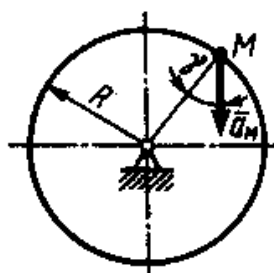
Ответ: $v = 5$ м/с.

Задача 5.5. Нормальное ускорение точки M диска, вращающегося вокруг неподвижной оси, равно $6,4$ м/с². Определить угловую скорость ω этого диска, если его радиус $R = 0,4$ м

Ответ: $\omega = 4$ с⁻¹.



К задаче 5.5



К задаче 5.6.

Задача 5.6. Ускорение точки M диска, вращающегося вокруг неподвижной оси, равно 8 м/с². Определить угловое ускорение этого диска, если его радиус $R = 0,4$ м, а угол $\gamma = 30^\circ$.

Ответ: $\varepsilon = 10$ с⁻².

Задача 5.7. Скорость точки тела на расстоянии $R = 0,2$ м от оси вращения изменяется по закону $v = 4 t^2$, Определить угловое ускорение данного тела в момент времени $t = 2$ с.

Ответ: $\varepsilon = 80$ с⁻².

Задача 5.8. При равномерном вращении маховик делает 4 оборота в секунду. Определить за сколько секунд маховик повернется на угол $\varphi = 24 \pi$.

Ответ: $t = 3$ с .

Задача 5.9. Ротор электродвигателя, начав вращаться равноускоренно, сделал за первые 5 с 100 оборотов. Определить угловое ускорение ротора.

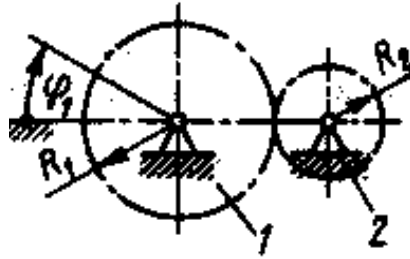
Ответ: $\varepsilon = 50,3$ с⁻².

Задача 5.10. Тело вращается согласно закону $\varphi = 1 + 4 t$. Определить ускорение точки тела на расстоянии $R = 0,2$ м от оси вращения.

Ответ: $a = 3,2$ м/с².

Задача 5.11. Колесо 1 вращается согласно закону $\varphi = 20 t$. Определить число оборотов, совершенных колесом 2 за время $t = 3,14$ с, если радиусы $R_1 = 0,8$ м $R_2 = 0,5$ м.

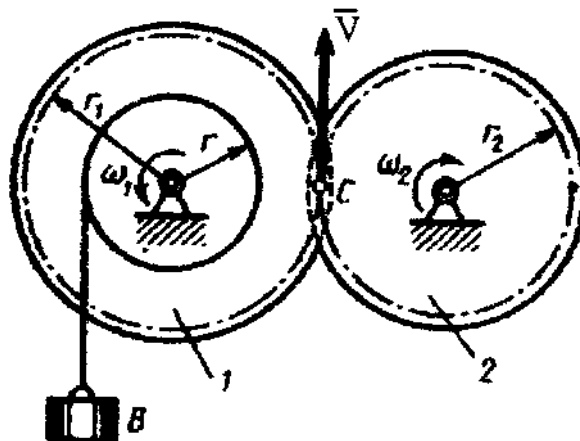
Ответ: $n = 16$ оборотов



К задаче 5.11

Примеры решения задач

Задача 1. Груз B приводит во вращение вал радиусом r и сидящую на одной оси с валом шестерню 1 радиусом r_1 . Движение груза начинается из состояния покоя и происходит с постоянным ускорением a . Определить, по какому закону будет при этом вращаться находящаяся в зацеплении с шестерней 1 шестерня 2 радиусом r_2 .



К задаче 1.

Решение. Так как груз B начинает двигаться без начальной скорости, то его скорость в любой момент времени t равна $v_B = at$. Эту скорость будут иметь и точки обода вала. Но, с другой стороны, скорости этих точек равны $\omega_1 r$, где ω_1 — общая для вала и шестерни 1 угловая скорость.

Следовательно,

$$\omega_1 r = at, \quad \omega_1 = at / r.$$

Теперь найдем ω_2 . Так как скорость точки сцепления C должна быть одной и той же для обеих шестерен, то

$$v_C = \omega_1 r_1 = \omega_2 r_2,$$

откуда

$$\omega_2 = r_1 \omega_1 / r_2 = r_1 a t / r_2 r.$$

Итак, угловая скорость шестерни 2 растёт пропорционально времени. Учитывая, что

$$\omega_2 = d\varphi_2 / dt,$$

где φ_2 — угол поворота шестерни 2,

получим

$$d\varphi_2 = r_1 a / r_2 dt.$$

Отсюда, беря от обеих частей интегралы и считая, что при $t = 0$ угол

$\varphi_2 = 0$, найдем окончательно закон равноускоренного вращения шестерни 2 в виде

$$\varphi_2 = (r_1 a / 2 r_2 r) t^2.$$

Вопросы и задания для самоконтроля

1. Какое движение тела называется поступательным?
2. Напишите уравнение вращательного движения твердого тела.
3. Дайте определения угловой скорости и углового ускорения тела при его вращении относительно неподвижной оси.
4. Как определить скорости и ускорения точек вращающегося тела?
5. Угловая скорость тела изменяется согласно закону $\omega = 2 - 8t^2$. Определите время t остановки тела (Ответ: $t = 0,5$ с).
6. Угловое ускорение тела изменяется согласно закону $\varepsilon = 3t^2$. Определите угловую скорость тела в момент времени $t = 2$ с, если при $t_0 = 0$ угловая скорость $\omega_0 = 2$ с⁻¹ (Ответ: $\omega = 10$ с⁻¹).
7. Маховик вращается с постоянной частотой вращения, равной 90 об/мин. Определите ускорение точки маховика на расстоянии 0,043 м от оси вращения (Ответ: $a = 3,82$ м/с²).
8. Тело вращается вокруг неподвижной оси согласно закону $\varphi = 2t^2$. Определите нормальное ускорение точки тела на расстоянии $r = 0,2$ м от оси вращения в момент времени $t = 2$ с (Ответ: $a_n = 3,82$ м/с²).
9. Тело вращается вокруг неподвижной оси согласно закону $\varphi = 2t^3$. В момент времени $t = 2$ с определите касательное ускорение точки тела на расстоянии от оси вращения $r = 0,2$ м (Ответ: $a_\tau = 4,8$ м/с²).

6. Сложное движение точки

Теорема о сложении скоростей: при сложном движении абсолютная скорость точки равна геометрической сумме относительной и переносной скоростей.

$$\vec{v}_{аб} = \vec{v}_{от} + \vec{v}_{пер} .$$

Если угол между векторами $\vec{v}_{от}$ и $\vec{v}_{пер}$ равен α , то по модулю

$$v_{аб} = \sqrt{v_{от}^2 + v_{пер}^2 + 2v_{от}v_{пер}\cos\alpha} .$$

Теорема о сложении ускорений: при сложном движении ускорение точки равно геометрической сумме трех ускорений: относительного, переносного и кориолисова.

$$\vec{a}_{аб} = \vec{a}_{от} + \vec{a}_{пер} + \vec{a}_{кор}$$

Кориолисово ускорение равно удвоенному векторному произведению переносной угловой скорости тела на относительную скорость точки.

$$\vec{a}_{кор} = 2(\vec{\omega} \times \vec{v}_{от}) .$$

Модуль кориолисова ускорения, если угол между векторами $\vec{\omega}$ и $\vec{v}_{от}$ обозначить α , будет равен

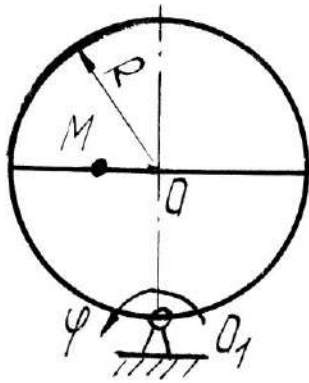
$$a_{кор} = 2|\omega| |v_{от}| \sin\alpha .$$

Задачи для самостоятельного решения

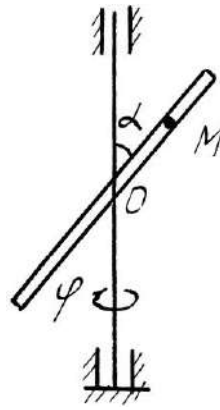
Задача 6.1. Круглая пластина радиуса $R = 0,2$ м вращается вокруг оси, перпендикулярной к плоскости пластины и проходящей через точку O_1 , по закону $\varphi = t^2$ рад. Точка M движется по закону $OM = S_r = 0,2 t^3$ м. Определить абсолютное ускорение точки M при $t = 1$ с.

Задача 6.2. Стержень вращается вокруг неподвижной вертикальной оси по закону, $\varphi = t^2$ рад. Точка M движется по закону $OM = S_r = 0,2 t^3$ м. Определить абсолютное ускорение точки M при $t = 1$ с, если $\alpha = 30^\circ$.

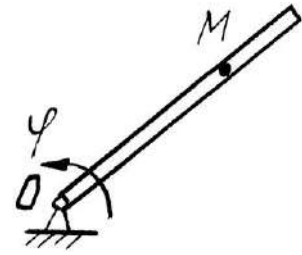
Задача 6.3. Стержень вращается вокруг оси, перпендикулярной к его плоскости и проходящей через точку O , по закону $\varphi = 2t^2$ рад. Точка M движется вдоль стержня по закону, $OM = S_r = 0,4 t^3$ м. Определить абсолютную скорость и ускорение Кориолиса точки M при $t = 1$ с.



К задаче 6.1.



К задаче 6.2.

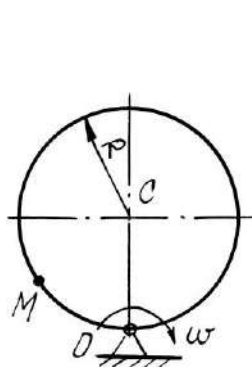


К задаче 6.3.

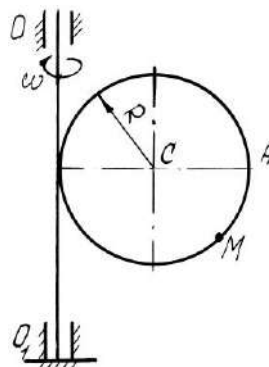
Задача 6.4. Диск радиуса $R = 0,5$ м вращается вокруг неподвижной оси, перпендикулярной диску и проходящей через точку O , с угловой скоростью $\omega = 2 \text{ с}^{-1}$. По ободу диска движется точка M по закону $OM = S_r = 0,5 \pi R t^2$ м. Определить абсолютное ускорение точки M в момент времени $t = 1$ с.

Задача 6.5. Диск радиуса $R = 0,5$ м вращается вокруг неподвижной оси OO_1 с угловой скоростью $\omega = 2 t \text{ с}^{-1}$. По ободу диска движется точка M по закону $AM = S_r = \pi t$ м. Определить абсолютное ускорение точки M в момент времени $t = 1$ с.

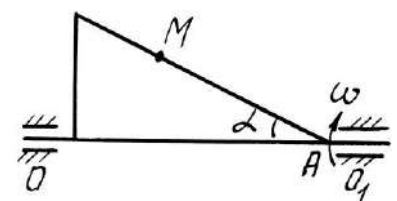
Задача 6.6. Прямоугольный треугольник вращается' вокруг, оси OO_1 с постоянной угловой скоростью $\omega = 2 \text{ с}^{-1}$. По стороне треугольника движется точка M по закону $AM = S_r = 0,4 t$ м. Определить ускорение точки M в момент времени $t = 1$ с, если $\alpha = 30^\circ$.



К задаче 6.4



К задаче 6.5

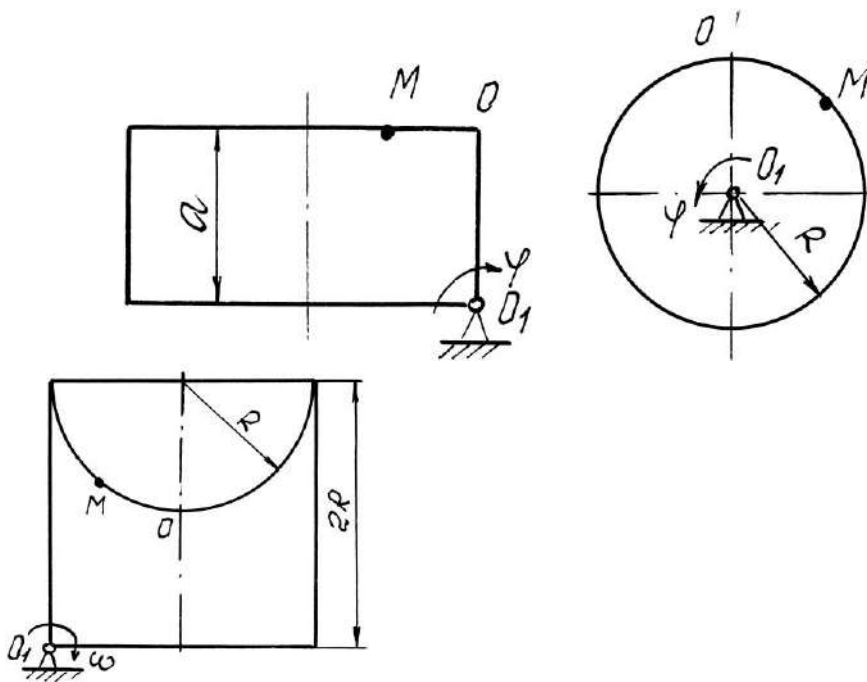


К задаче 6.6

Задача 6.7. Прямоугольная пластина вращается вокруг оси, перпендикулярной к плоскости пластины и проходящей через точку O_1 , по закону $\varphi = 2t^2$ рад. Точка M движется по закону $OM = S_r = 0,6 t^2$ м. Определить абсолютное ускорение точки M при $t = 1$ с, если $a = 0,6$ м.

Задача 6.8. Диск радиуса $R = 0,5$ м вращается вокруг оси, перпендикулярной к плоскости диска и проходящей через центр O_1 , по закону $\varphi = 2t^2$ рад. Точка M движется по закону $OM = S_r = \pi t^2$ м. Определить абсолютную скорость и ускорение Кориолиса точки M при $t = 1$ с.

Задача 6.9. Пластина вращается вокруг оси, перпендикулярной к плоскости пластины и проходящей через точку O_1 , с угловой скоростью $\omega = t^2 \text{ с}^{-1}$. Точка M движется по закону $OM = S_r = 0,5\pi t$ м. Определить абсолютное ускорение точки M при $t = 1$ с, если $R = 1$ м.



К задаче 6.7

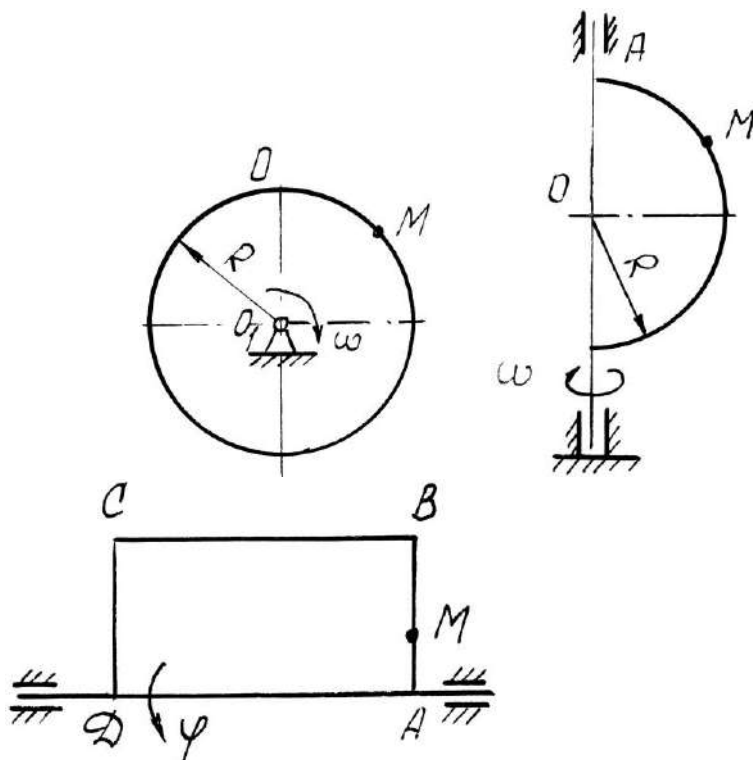
К задаче 6.8

К задаче 6.9

Задача 6.10. Диск вращается вокруг оси, перпендикулярной к плоскости диска и проходящей через его центр O_1 , с угловой скоростью $\omega = t^3 \text{ c}^{-1}$. По ободу диска движется точка M по закону $OM = S_r = 2\pi t^3 \text{ м}$. Определить абсолютное ускорение точки M в момент времени $t = 1 \text{ с}$, если радиус диска $R = 0,2 \text{ м}$.

Задача 6.11. Полуциркуль радиуса $R = 2 \text{ м}$ вращается вокруг своего диаметра с постоянной угловой скоростью $\omega = 2 \text{ c}^{-1}$. По его ободу движется точка M по закону $OM = S_r = \pi R t \text{ м}$. Определить абсолютное ускорение точки M в момент времени $t = 1/3 \text{ с}$.

Задача 6.12. Прямоугольная пластина вращается вокруг стороны AD по закону $\varphi = 3t^3 \text{ рад}$. По стороне AB движется точка по закону $AM = S_r = 3t \text{ м}$. Определить абсолютное ускорение точки M в момент времени $t = 1 \text{ с}$.



К задаче 6.10

К задаче 6.11

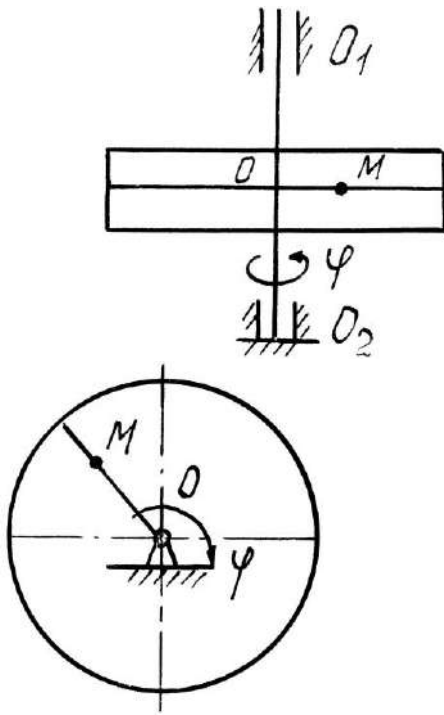
К задаче 6.12

Задача 6.13. Пластина вращается вокруг вертикальной оси O_1O_2 по закону $\varphi = 2t^2$ рад. Точка M движется по закону $OM = S_t = 0,2 t^2$ м. Определить абсолютное ускорение точки M при $t = 1$ с.

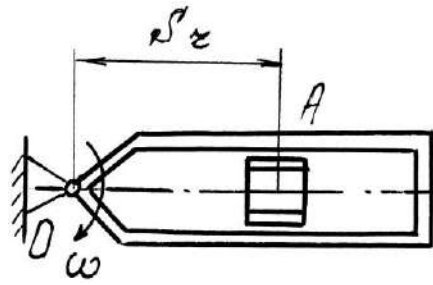
Задача 6.14. Кулиса вращается с постоянной угловой скоростью $\omega =$

2с^{-1} вокруг оси, перпендикулярной к плоскости кулисы и проходящей через точку O . Ползун A движется в направляющих кулисы по закону $OM = S_t = t^2$ м. Определить абсолютное ускорение ползуна при $t = 1$ с.

Задача 6.15. Диск $R = 2$ м вращается вокруг оси, перпендикулярной к плоскости диска и проходящей через центр O , по закону $\varphi = 2t^2$ рад. Вдоль радиуса движется точка M по закону $OM = S_t = 4\pi t^2$ м. Определить абсолютную скорость и ускорение Кориолиса точки M при $t = 1$ с.



К задаче 6.13



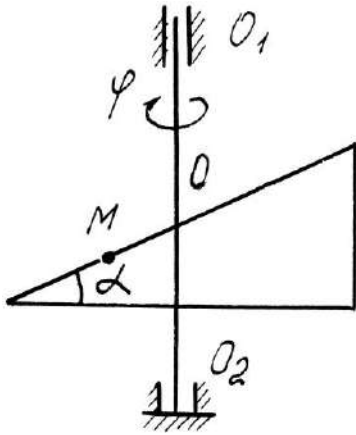
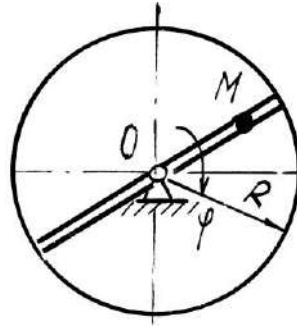
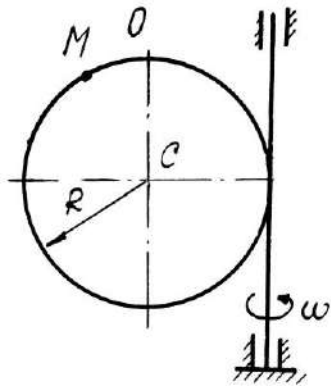
К задаче 6.14

К задаче 6.15

Задача 6.16. Круглая пластина радиуса $R = 0,5$ м вращается вокруг вертикальной оси с угловой скоростью $\omega = 2 t \text{ с}^{-1}$. Точка M движется по закону $OM = S_r = 0,2\pi t^2$ м. Определить абсолютное ускорение точки M при $t = 1$ с.

Задача 6.17. Круглая пластина радиуса $R = 1$ м вращается вокруг оси, перпендикулярной к плоскости пластины и проходящей через центр O , по закону $\varphi = 3t^2$ рад. Точка M движется по закону $OM = S_r = 0,4 t^3$ м. Определить абсолютное ускорение точки M при $t = 1$ с.

Задача 6.18. Пластина вращается вокруг вертикальной оси O_1O_2 по закону $\varphi = 2t$ рад. Точка M движется по закону $OM = S_r = 0,1 t^3$ м. Определить абсолютное ускорение точки M при $t = 1$ с, если $\alpha = 60^\circ$.



К задаче 6.16

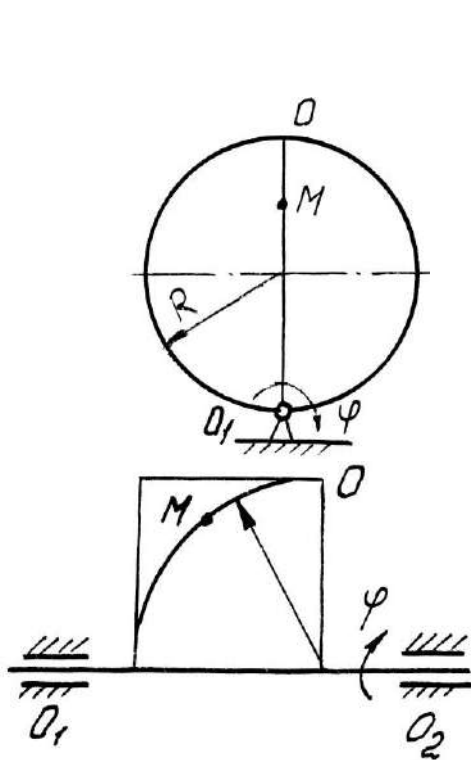
К задаче 6.17

К задаче 6.18

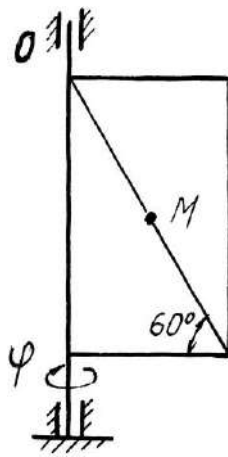
Задача 6.19. Диск вращается вокруг оси, перпендикулярной к плоскости диска и проходящей через точку O_1 , по закону $\varphi = 2t^2$ рад. По диаметру диска движется точка M по закону $OM = S_r = 0,4 t^2$ м. Определить абсолютное ускорение точки M при $t = 1$ с, если радиус диска $R = 1$ м.

Задача 6.20. Пластина вращается вокруг вертикальной оси по закону $\varphi = 3t^2$ рад. Точка M движется по закону $OM = S_r = 0,8 t^2$ м. Определить абсолютную скорость и ускорение Кориолиса точки M при $t = 1$ с.

Задача 6.21. Пластина вращается вокруг горизонтальной оси O_1O_2 по закону $\varphi = 2t$ рад. Точка M движется по закону $OM = S_r = 0,25 \pi t^2$ м. Определить абсолютное ускорение точки M при $t = 1$ с, если $R = 1$ м.



К задаче 6.19



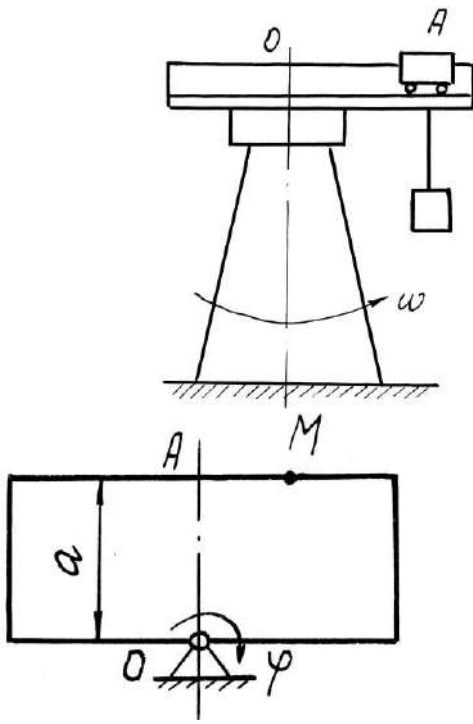
К задаче 6.20

К задаче 6.21

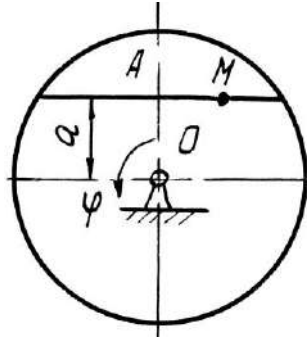
Задача 6.22. Башенный кран вращается равномерно с угловой скоростью $\omega = 2\text{ с}^{-1}$. Крановая тележка A перемещается по стреле по закону $OA = S_r = 2t^2$ м. Определить абсолютное ускорение тележки в момент времени $t = 1$ с.

Задача 6.23. Диск вращается вокруг оси, перпендикулярной плоскости диска и проходящей через центр O , по закону $\varphi = 2t^2$ рад. Точка M движется по закону $AM = S_r = 0,4t^2$ м. Определить абсолютное ускорение точки M в момент $t = 1$ с, если $a = 0,3$ м.

Задача 6.24. Прямоугольная пластина вращается вокруг оси, перпендикулярной к плоскости пластины и проходящей через точку O , по закону $\varphi = 4t$ рад. Точка M движется по закону $OM = S_r = 4t^2$ м. Определить абсолютное ускорение точки M , при $t = 1$ с, если $a = 3$ м.



К задаче 6.22



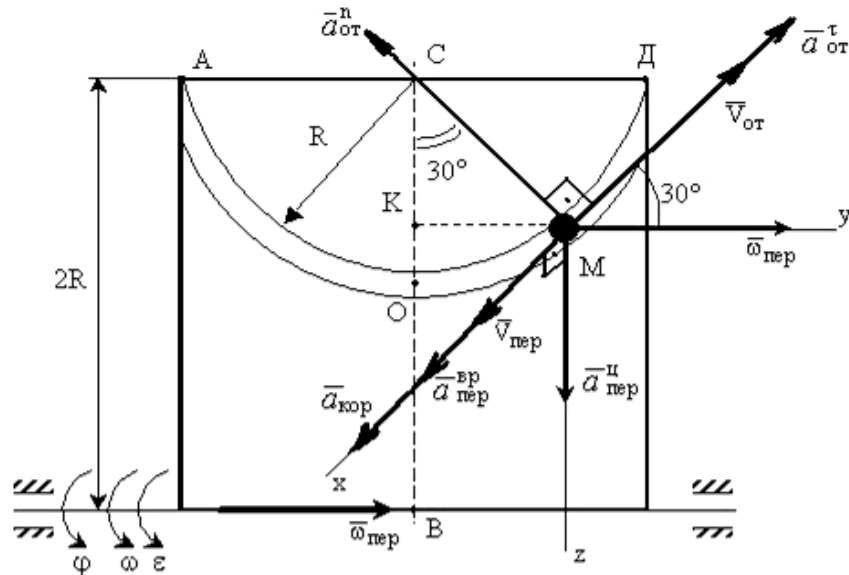
К задаче 6.23

К задаче 6.24

Примеры решения задач

Задача 1. Пластина вращается вокруг горизонтальной оси по закону $\varphi = 2t^2$ рад (положительное направление отсчета угла φ показано на рисунке дуговой стрелкой). По дуге радиуса $R = 0,5$ м движется точка M по закону $s = OM = \pi R \frac{t^3}{6}$ м; положительное направление отсчета криволинейной координаты s от O к D .

Определить абсолютную скорость $v_{аб}$ и абсолютное ускорение $a_{аб}$ в момент времени $t = 1$ с.



К задаче 1.

Решение: Рассмотрим движение точки M как сложное, считая ее движение по дуге относительным, а движение вместе с пластиной - переносным.

Определим все характеристики относительного и переносного движений.

Относительное движение. Это движение происходит по закону

$$s = OM = \frac{\pi R}{4} (7t - 2t^2).$$

Сначала установим, где будет находиться точка M на дуге AOD в момент времени $t=1$ с. Полагая в уравнении движения $t=1$ с, получим $s_1 = \frac{5}{6} \pi R$. Тогда

$\angle OCM = \frac{s_1}{R} = \frac{\pi}{6} = 30^\circ$. Покажем на рисунке точку в положении, определяемом этим углом.

Теперь находим численные значения v_{om} , a_{om}^τ и a_{om}^n :

$$v_{om} = \frac{ds}{dt} = \frac{\pi R}{6} 3t^2; \quad a_{om}^\tau = \frac{dv_{ot}}{dt} = \pi R t; \quad a_{om}^n = \frac{v_{om}^2}{\rho_{om}} = \frac{v_{om}^2}{R},$$

где ρ_{om} - радиус кривизны относительной траектории.

Для момента времени $t=1$ с, учитывая, что $R = 0,5$ м, получим:

$$v_{om} = \frac{\pi R}{2} = \frac{\pi}{4} \text{ м/с}; \quad a_{om}^\tau = \frac{\pi}{2} \text{ м/с}^2; \quad a_{om}^n = \frac{\pi^2}{8} \text{ м/с}^2.$$

Знаки показывают, что вектор \vec{v}_{ot} направлен в сторону положительного отсчета s , вектор \vec{a}_{om}^τ - в ту же сторону; вектор \vec{a}_{om}^n направлен к центру C по радиусу MC .

Переносное движение. Это движение пластины (вращение) происходит по закону $\varphi = 2t^2$. Найдем угловую скорость ω и угловое ускорение ε переносного вращения:

$$\omega = \frac{d\varphi}{dt} = 4t, \quad \varepsilon = \frac{d\omega}{dt} = 4.$$

Таким образом, при $t = 1$ с;

$$\omega = 4\text{с}^{-1}; \quad \varepsilon = 4\text{с}^{-2}.$$

Для определения $v_{\text{пер}}$ и $\mathbf{a}_{\text{пер}}$ найдем сначала расстояние точки M от оси вращения:
 $h = KB = 2R - R \cdot \cos 30^\circ$.

Тогда в момент времени $t = 1$ с получим: $h = 0,57$ м.

$$v_{\text{пер}} = \omega \cdot h = 4 \cdot 0,57 = 2,28 \text{ м/с};$$

$$a_{\text{пер}}^{\text{сп}} = \varepsilon \cdot h = 4 \cdot 0,57 = 2,28 \text{ м/с}^2;$$

$$a_{\text{пер}}^{\text{ц}} = \omega^2 \cdot h = 16 \cdot 0,57 = 9,12 \text{ м/с}^2.$$

Показываем на рисунке вектор $\vec{v}_{\text{пер}}$ с учетом направления ω и векторы $\vec{a}_{\text{пер}}^{\text{ц}}$ (направлен к оси вращения), $\vec{a}_{\text{пер}}^{\text{сп}}$ (направлен как $\vec{v}_{\text{пер}}$).

Кориолисово ускорение. Так как угол между вектором $\vec{v}_{\text{ом}}$ и вектором $\vec{\omega}$ равен 30° , то численно в момент времени $t = 1$ с

$$a_{\text{кор}} = 2 \cdot |\vec{v}_{\text{ом}}| \cdot |\vec{\omega}| \cdot \sin 30^\circ = 2 \cdot \frac{\pi}{4} \cdot 4 \cdot \frac{1}{2} = 3,14 \text{ м/с}^2.$$

Направление вектора $\vec{a}_{\text{кор}}$ найдем, спроецировав вектор $\vec{v}_{\text{ом}}$ на плоскость, перпендикулярную оси вращения (проекция направлена противоположно вектору $\vec{a}_{\text{пер}}^{\text{ц}}$), и повернув затем эту проекцию в сторону ω , т.е. по ходу вращения тела, на 90° . Изображаем вектор $\vec{a}_{\text{кор}}$ на рисунке.

Определение $v_{\text{аб}}$. Так как $\vec{v}_{\text{аб}} = \vec{v}_{\text{от}} + \vec{v}_{\text{пер}}$, а векторы $\vec{v}_{\text{от}}$ и $\vec{v}_{\text{пер}}$ взаимно перпендикулярны, то в момент времени $t = 1$ с

$$v_{\text{аб}} = \sqrt{v_{\text{от}}^2 + v_{\text{пер}}^2} = \sqrt{\left(\frac{\pi}{4}\right)^2 + (2,28)^2} = 2,4 \text{ м/с}.$$

Определение $\mathbf{a}_{\text{аб}}$. По теореме о сложении ускорений

$$\vec{a}_{\text{аб}} = \vec{a}_{\text{от}}^{\tau} + \vec{a}_{\text{от}}^n + \vec{a}_{\text{пер}}^{\text{ц}} + \vec{a}_{\text{пер}}^{\text{сп}} + \vec{a}_{\text{кор}}.$$

Для определения $\mathbf{a}_{\text{аб}}$ проведем координатные оси $Mxyz$ и вычислим проекции вектора $\vec{a}_{\text{аб}}$ на эти оси. Учтем при этом, что векторы $\vec{a}_{\text{кор}}$, $\vec{a}_{\text{пер}}^{\text{сп}}$ лежат на проведенной оси x , а векторы $\vec{a}_{\text{от}}^{\tau}$, $\vec{a}_{\text{от}}^n$, $\vec{a}_{\text{пер}}^{\text{ц}}$ расположены в плоскости Muz . Получим для момента времени $t = 1$ с:

$$a_{\text{аб}x} = a_{\text{кор}} + a_{\text{пер}}^{\text{сп}} = 5,42 \text{ м/с}^2;$$

$$a_{a\delta y} = -a_{om}^n \cos 60^\circ + a_{om}^\tau \cos 30^\circ = 0,74 \text{ м/с}^2;$$

$$a_{a\delta z} = -a_{om}^\tau \cos 60^\circ - a_{om}^n \cos 30^\circ + a_{nep}^u = 7,27 \text{ м/с}^2.$$

Отсюда находим значение $a_{a\delta}$ в момент времени $t_1 = 1 \text{ с}$:

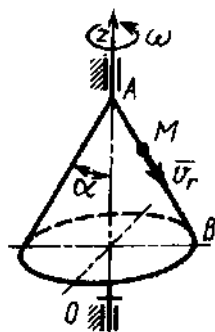
$$a_{a\delta} = \sqrt{a_{a\delta x}^2 + a_{a\delta y}^2 + a_{a\delta z}^2} = 9,1 \text{ м/с}^2.$$

Ответ: $v_{a\delta} = 2,4 \text{ м/с}$;

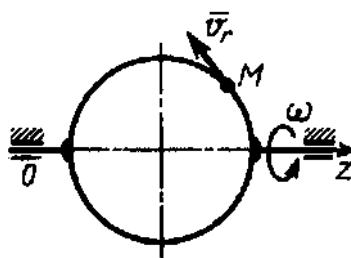
$$a_{a\delta} = 9,1 \text{ м/с}^2.$$

Вопросы и задания для самоконтроля

1. Какое движение точки называют относительным, переносным, абсолютным?
2. Напишите и объясните формулы, выражающие теоремы о сложении скоростей и ускорений точки.
3. Как определить модуль и направление кориолисова ускорения?
4. Конус вращается вокруг оси Oz с угловой скоростью $\omega = 3 \text{ с}^{-1}$. По его образующей с постоянной скоростью $v_r = v_{om} = 4 \text{ м/с}$ движется точка M в направлении от A к B . Определите модуль абсолютной скорости этой точки в положении, когда расстояние $AM = 2 \text{ м}$, если угол $\alpha = 30^\circ$ (Ответ: $v_{a\delta} = 5 \text{ м/с}$).
5. Диск вращается вокруг оси Oz . По его ободу движется точка M с постоянной относительной скоростью $v_r = v_{om} = 9 \text{ м/с}$. Определите переносную скорость точки M в момент, когда ее абсолютная скорость равна 15 м/с (Ответ: $v_{nep} = 12 \text{ м/с}$).



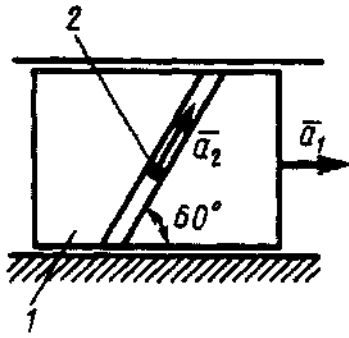
К заданию 4.



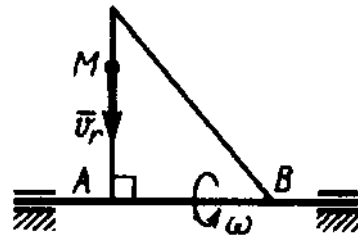
К заданию 5.

6. Ползун 1 движется по горизонтальным направляющим с постоянным ускорением $a_1 = 4 \text{ м/с}^2$. Точка 2 перемещается по отношению к ползуну с ускорением $a_2 = 3 \text{ м/с}^2$. Определите абсолютное ускорение точки (Ответ: $a_{a\delta} = 6,08 \text{ м/с}^2$).

7. По стороне треугольника, вращающегося вокруг стороны AB с угловой скоростью $\omega = 8 \text{ с}^{-1}$, движется точка M с относительной скоростью $v_r = v_{om} = 4 \text{ м/с}$. Определите модуль ускорения Кориолиса точки M (Ответ: $a_{кор} = 64 \text{ м/с}^2$).



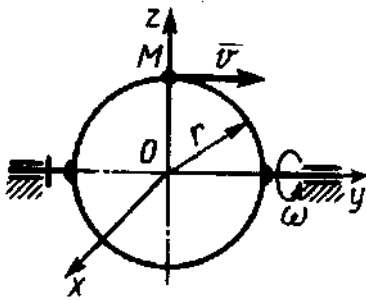
К заданию 6.



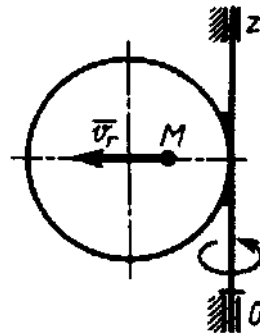
К заданию 7.

8. Точка M движется с постоянной скоростью $v = 2$ м/с по кольцу радиуса $r = 0,5$ м, который вращается с постоянной угловой скоростью $\omega = 4$ с⁻¹. Определите модуль абсолютного ускорения точки M в указанном положении (Ответ: $a_{аб} = 16$ м/с²).

9. По диаметру диска, вращающегося вокруг оси Oz , движется точка M с относительной скоростью $v_r = v_{om} = 4t^3$ м/с. Определите модуль относительного ускорения точки M в момент времени $t = 1$ с (Ответ: $a_{om} = 64$ м/с²).



К заданию 8.



К заданию 9.

7. Плоскопараллельное движение тела

Скорость любой точки M плоской фигуры геометрически складывается из скорости какой-нибудь другой точки A , принятой за полюс, и скорости, которую точка M получает при вращении фигуры вокруг этого полюса

$$\vec{v}_M = \vec{v}_A + \vec{v}_{MA}; \vec{v}_{MA} \perp \overline{MA}; v_{MA} = \omega \cdot MA,$$

где ω — угловая скорость фигуры, не зависящая от выбора полюса. Полюсом фигуры может быть любая ее точка.

Теорема о проекциях скоростей плоской фигуры: проекции скоростей точек плоской фигуры на ось, проходящую через эти точки, равны, друг другу.

Мгновенным центром скоростей (МЦС) называется точка плоской фигуры, скорость которой в данный момент времени равна нулю.

Следовательно, скорости точек плоской фигуры определяются в данный момент времени как при вращении вокруг МЦС. При этом

$$v_A = \omega \cdot PA \quad (\vec{v}_A \perp PA),$$

где P – МЦС.

Ускорение любой точки M плоской фигуры геометрически складывается из ускорения точки A , принятой за полюс, и ускорения, которое точка M получает при вращении фигуры вокруг этого полюса.

$$\vec{a}_M = \vec{a}_A + \vec{a}_{MA}$$

Однако при решении задач удобнее вектор \vec{a}_{MA} заменять его составляющими

$$\vec{a}_M = \vec{a}_A + \vec{a}_{MA}^\tau + \vec{a}_{MA}^n.$$

Вектор \vec{a}_{MA}^τ направлен перпендикулярно AM в сторону вращения, если оно ускоренное, и против вращения, если оно замедленное; вектор \vec{a}_{MA}^n всегда направлен от точки M к полюсу A .

$$a_{MA}^\tau = AM \cdot \varepsilon; \quad a_{MA}^n = AM \cdot \omega^2,$$

где ε - угловое ускорение фигуры

Задачи для самостоятельного решения

Задача 7.1. Определите угловую скорость шатуна AB кривошипно-ползунного механизма в указанном положении, если точка A имеет скорость $v_A = 3$ м/с, а длина шатуна $AB = 3$ м.

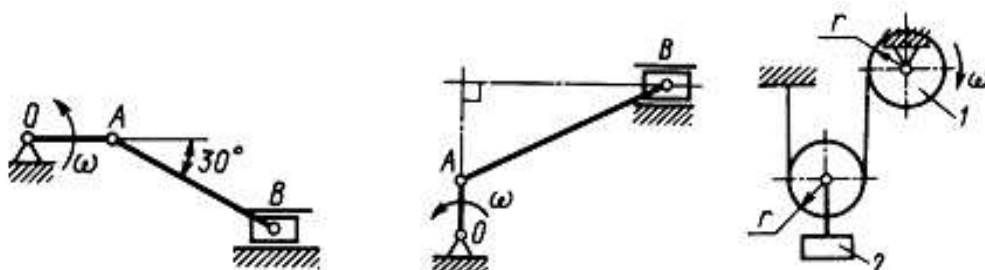
Ответ: $\omega_{AB} = 1,15$ с⁻¹

Задача 7.2. Определите угловую скорость кривошипа OA в указанном положении, если скорость ползуна $v_B = 2$ м/с, а длина кривошипа $OA = 0,1$ м.

Ответ: $\omega_{OA} = 20$ с⁻¹

Задача 7.3. Барабан 1 вращается по закону $\varphi = 2t$. Определите скорость груза 2, если радиус $r = 0,2$ м.

Ответ: $v_2 = 0,2$ м/с



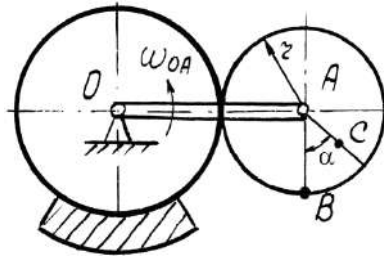
К задаче 7.1

К задаче 7.2

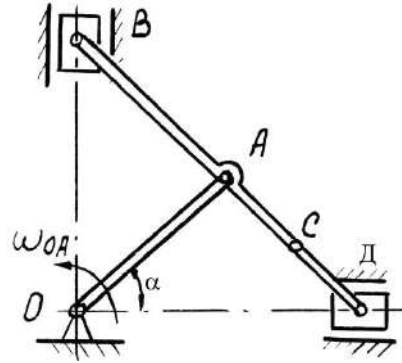
К задаче 7.3

Задача 7.4. Найти для механизма скорости и ускорения точек B и C , если $OA = 0,4$ м, $r = 0,15$ м, $AC = 0,1$ м, $\omega_{OA} = 2$ с⁻¹. При расчетах принимать $\alpha = 30^\circ$, $\alpha = 45^\circ$, $\alpha = 60^\circ$.

Задача 7.5. Найти для механизма скорости и ускорения точек A , B и C , D и угловые скорости всех звеньев, если известны угловая скорость кривошипа $\omega_{OA} = 4$ с⁻¹, $AB = OA = AD = 0,4$ м, $AC = 0,2$ м. При расчетах принимать $\alpha = 30^\circ$, $\alpha = 45^\circ$, $\alpha = 60^\circ$.



К задаче 7.4

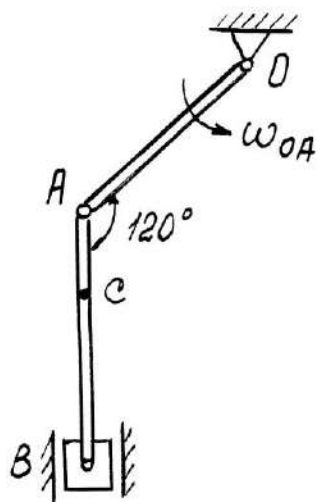


К задаче 7.5

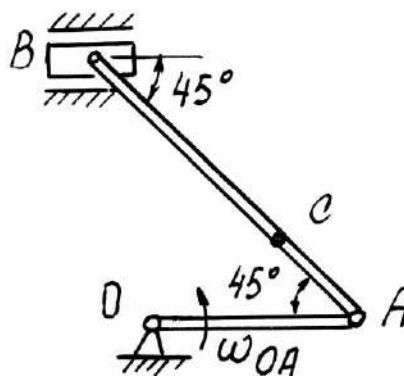
Задача 7.6. Для заданного положения механизма найти графическим способом скорости и ускорения точек B и C , если $OA = 0,25$ м, $AB = 0,35$ м, $AC = 0,15$ м, $\omega_{OA} = 2$ с⁻¹. При нахождении ускорений рассмотреть равноускоренное и равнозамедленное ($\epsilon_{OA} = 2$ с⁻²) вращение кривошипа OA

Задача 7.7. Для заданного положения механизма найти графическим способом скорости и ускорения точек B и C , если $OA = 0,2$ м, $AB = 0,6$ м, $AC = 0,2$ м, $\omega_{OA} = 2$ с⁻¹. При нахождении ускорений рассмотреть равноускоренное и равнозамедленное ($\epsilon_{OA} = 2$ с⁻²) вращение кривошипа OA

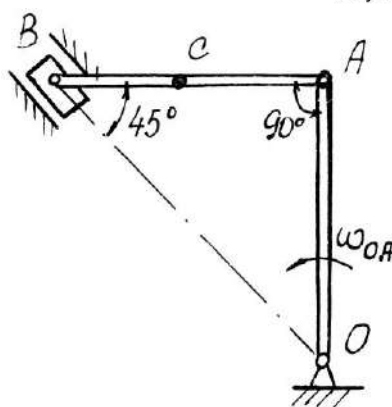
Задача 7.8. Для заданного положения механизма найти графическим способом скорости и ускорения точек B и C , если $OA = 0,4$ м, $AB = 0,6$ м, $AC = 0,3$ м, $\omega_{OA} = 2$ с⁻¹. При нахождении ускорений рассмотреть равноускоренное и равнозамедленное ($\epsilon_{OA} = 2$ с⁻²) вращение кривошипа OA



К задаче 7.6



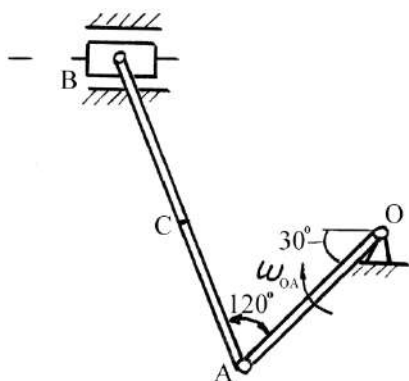
К задаче 7.7



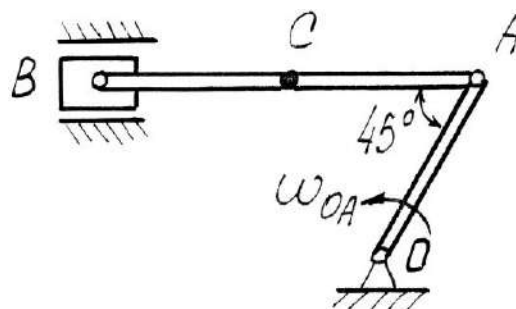
К задаче 7.8

Задача 7.9. Для заданного положения механизма найти графическим способом скорости и ускорения точек B и C , если $OA = 0,5$ м, $AB = 0,8$ м, $AC = 0,3$ м, $\omega_{OA} = 2$ с⁻¹. При нахождении ускорений рассмотреть равноускоренное и равнозамедленное ($\epsilon_{OA} = 2$ с⁻²) вращение кривошипа OA

Задача 7.10. Для заданного положения механизма найти графическим способом скорости и ускорения точек B и C , если $OA = 0,4$ м, $AB = 0,8$ м, $AC = 0,5$ м, $\omega_{OA} = 2$ с⁻¹. При нахождении ускорений рассмотреть равноускоренное и равнозамедленное ($\epsilon_{OA} = 2$ с⁻²) вращение кривошипа OA



К задаче 7.9

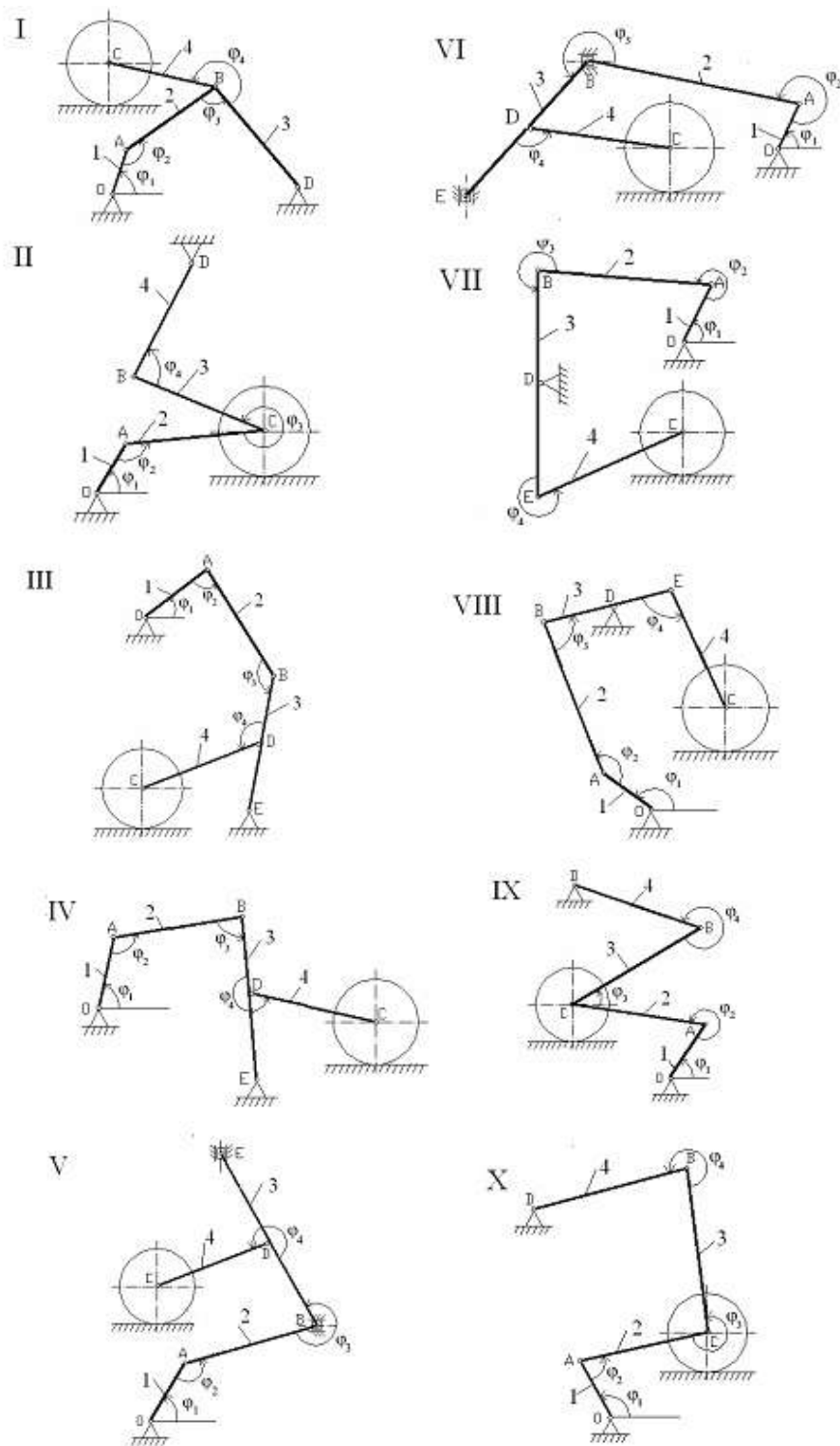


К задаче 7.10

Задача 7.11. Плоский механизм состоит из стержней 1, 2, 3, 4 и катка с центром C , соединенных между собой шарнирами. На рисунке стержень 3 шарнирно соединен с ползунами B и E . Шарнир D находится в середине соответствующего стержня. Длины стержней равны соответственно: $l_1 = 0,2$ м; $l_2 = 1,0$ м; $l_3 = 1,2$ м; $l_4 = 0,8$ м. Радиус катка $R = 0,4$ м. Положение механизма определяется углами $\varphi_1, \varphi_2, \varphi_3, \varphi_4$. Значения этих углов и скорости звеньев указаны в таблице, причем угловая скорость стержня 1 ω_1 и скорость центра катка v_C – величины постоянные.

Определить линейные скорости точек v и угловые скорости звеньев ω , указанные в столбце «Найти» таблице .

Построение чертежа следует начинать со стержня, направление которого определяется углом φ_1 . Дуговыми стрелками на рисунках показано, как откладывать соответствующие углы при построении чертежа механизма. Заданную угловую скорость ω_1 считать направленной против хода часовой стрелки, а заданную скорость v_C – вправо.



К задаче 7.11

Таблица 5.

Номер варианта	Углы, град				Заданные скорости		Найти	
	1	2	3	4	$\omega_1, \text{с}^{-1}$	$v_C, \text{м/с}$	очек	звеньев
1	0	20	0	0	2	4	2	2
2	0	20	0	0	2	4	, А	и 3
3	0	20	0	20	3	6	, В	и 4
4	0	0	0	20	3	8	, А	и 3
5	0	50	0	0	4	2	, В	и 4
6	0	20	20	0	5	4	, А	и 3
7	0	20	0	0	6	5	, В	и 4
8	0	20	0	0	6	4	, А	и 3
9	0	20	0	0	6	4	, В	и 4
10	0	20	0	0	6	4	, А	и 3
	0	20	0	0	6	4	, В	и 4
	0	20	0	0	6	4	, А	и 3
	0	20	0	0	6	4	, В	и 4

Указания. При решении задачи для определения скоростей точек механизма и угловых скоростей его звеньев следует воспользоваться теоремой о проекциях скоростей двух точек тела и понятием о мгновенном центре скоростей, применяя эту теорему (или это понятие) к каждому звену механизма в отдельности.

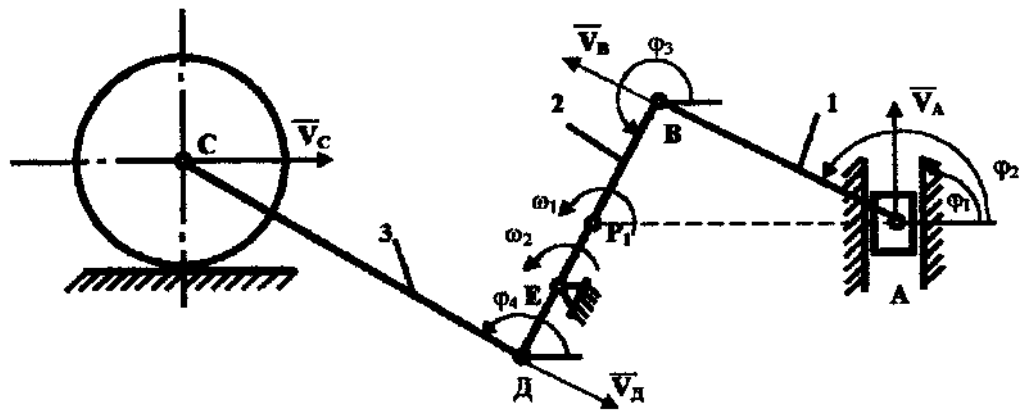
ПРИМЕРЫ РЕШЕНИЯ ЗАДАЧ

Задача 1. Механизм состоит из стержней 1, 2, 3, ползуна *A* и катка, соединенных друг с другом и с неподвижной опорой *E* шарнирами.

Дано: $\varphi_1 = 90^\circ$; $\varphi_2 = 150^\circ$; $\varphi_3 = 240^\circ$; $\varphi_4 = 150^\circ$; $l_1 = 1,0 \text{ м}$; $l_2 = 0,9 \text{ м}$; $l_3 = 1,0 \text{ м}$; $BE = 2DE$; $v_C = 4 \text{ м/с}$.

Определить: скорости точек v_A, v_D и угловые скорости звеньев ω_1, ω_2 .

Решение. Строим положение механизма в соответствии с заданными углами.



К задаче 1.

Определяем скорость точки D – v_D . Точка D принадлежит стержню CD . Чтобы найти v_D , надо знать скорость какой-нибудь другой точки этого стержня и направление вектора \bar{v}_A . По данным задачи известны скорость центра катка $v_C = 4$ м/с и направление его вектора – параллельно поверхности, по которой катится каток. Направление вектора \bar{v}_A найдем, учтя, что точка D принадлежит еще и стержню DB , вращающемуся вокруг E ; следовательно, $\bar{v}_A \perp DB$. Теперь, зная направление векторов \bar{v}_C и \bar{v}_A , воспользуемся теоремой о проекциях скоростей двух точек тела (стержня CD) на прямую, соединяющую эти точки. Сначала по этой теореме устанавливаем, в какую сторону направлен вектор \bar{v}_A (проекции скоростей должны иметь одинаковые знаки). Затем, вычисляя эти проекции, находим

$$v_C \cos 30^\circ = v_D; \quad v_D = v_C \cos 30^\circ = 4 \frac{\sqrt{3}}{2} = 3,5 \text{ м/с.}$$

Определяем скорость точки A – v_A . Точка A принадлежит стержню AB . Следовательно, надо сначала найти скорость точки B , принадлежащей одновременно стержню BD . Так как стержень BD вращается вокруг E , то вектор $\bar{v}_A \perp BD$ и направлен в сторону поворота стержня. Величину скорости v_B найдем из пропорции

$$\frac{v_D}{DE} = \frac{v_B}{BE}.$$

Так как $BE = 2DE$, следовательно,

$$v_B = \frac{v_D \cdot BE}{DE} = \frac{v_D \cdot 2DE}{DE} = 2v_D = 2 \cdot 3,5 = 7 \text{ м/с.}$$

Поскольку точка A принадлежит одновременно ползуну, движущемуся поступательно вдоль направляющих, то линия действия \bar{v}_A известна. Тогда, зная направление векторов \bar{v}_B и \bar{v}_A , построим мгновенный центр скоростей (МЦС) стержня AB ; это точка P_1 , лежащая на пересечении перпендикуляров к векторам \bar{v}_B и \bar{v}_A , восстановленных из точек B и A . По направлению вектора \bar{v}_B определяем направление

поворота стержня AB вокруг МЦС. Вектор \vec{v}_A будет направлен в сторону поворота стержня AB . Учитывая, что

$$v_B = \omega_1 \cdot BP_1; v_A = \omega_1 \cdot AP_1,$$

получим

$$\frac{v_B}{BP_1} = \frac{v_A}{AP_1}.$$

Вычислим BP_1 и AP_1 . Треугольник AP_1B – прямоугольный, так как острые углы в нем равны 30° и 60° , и тогда

$$AP_1 = \frac{AB}{\cos 30^\circ} = \frac{1,0}{0,87} = 1,2 \text{ м};$$

$$BP_1 = AP_1 \sin 30^\circ = 1,2 \cdot 0,5 = 0,6 \text{ м}.$$

В результате $v_A = \frac{v_B \cdot AP_1}{BP_1} = \frac{7 \cdot 1,2}{0,6} = 14,0 \text{ м/с}.$

Определяем величину угловой скорости стержня AB - ω_1 :

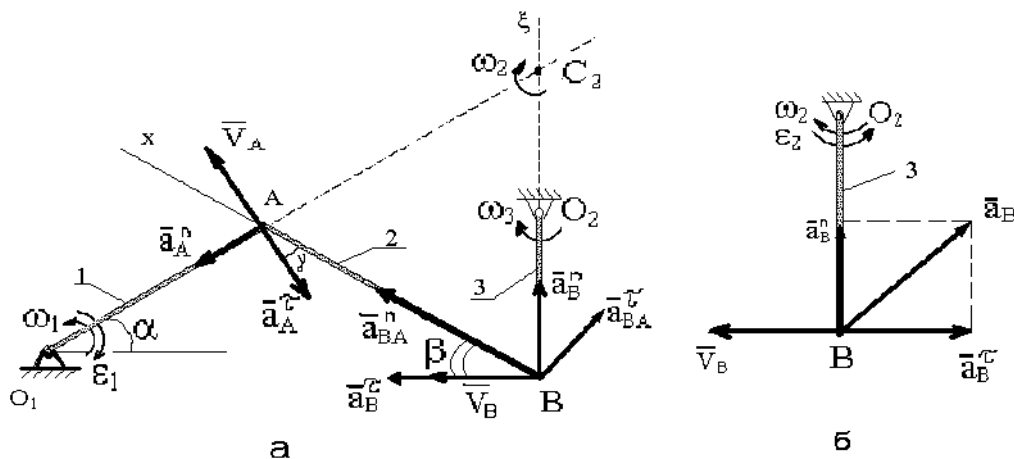
$$\omega_1 = \frac{v_B}{BP_1} = \frac{7}{0,6} = 11,7 \text{ с}^{-1}.$$

Определяем величину угловой скорости стержня BD - ω_2 :

$$\omega_2 = \frac{v_B}{BE} = \frac{v_B}{l_2} = \frac{7}{0,9} = 7,8 \text{ с}^{-1}.$$

Ответ: $v_A = 14,0 \text{ м/с}$; $v_D = 3,5 \text{ м/с}$; $\omega_1 = 11,7 \text{ с}^{-1}$; $\omega_2 = 7,8 \text{ с}^{-1}$.

Задача 2. Механизм состоит из стержней 1, 2, 3 соединенных друг с другом и неподвижными опорами O_1 и O_2 шарнирами. Длины стержней $l_1 = 2 \text{ м}$, $l_2 = 4 \text{ м}$, $l_3 = 1,25 \text{ м}$. В момент времени, когда $\alpha = \beta = 30^\circ$ и $\angle O_1AB = 120^\circ$, для стержня 1 известны величины и направления угловой скорости и углового ускорения: $\omega_1 = 0,5 \text{ с}^{-1}$, $\varepsilon_1 = 1 \text{ с}^{-2}$. Для этого механизма определить скорость и ускорение точки В, угловые скорости и угловые ускорения стержней 2 и 3.



К задаче 2.

Решение. Определим скорости \bar{V}_A , ω_2 , ω_3 .

Рассматривая вращательное движение стержня 1, находим

$$V_A = \omega_1 l_1 = 1 \text{ м/с}, \bar{V}_A \perp \overline{OA}, \gamma = 30^\circ$$

Теперь для стержня 2 находим положение мгновенного центра скоростей – точку C_2 (из чертежа видно, что $C_2A = C_2B = AB = 4 \text{ м}$) и определяем

$$\omega_2 = V_A / C_2A = 0,25 \text{ с}^{-1}, V_B = \omega_2 \cdot C_2B = 1 \text{ м/с}$$

Так как стержень 3 совершает вращательное движение вокруг оси O_2 , то

$$\omega_3 = V_B / l_3 = 0,8 \text{ с}^{-1}$$

Определяем ускорение точки B . Так как точка B движется по окружности радиуса O_2B , то направление \bar{a}_B неизвестно. В этом случае вектор \bar{a}_B следует представить как сумму двух его составляющих \bar{a}_B^τ и \bar{a}_B^n . Приняв для стержня 2 точку A за полюс, получим равенство

$$\bar{a}_B^\tau + \bar{a}_B^n = \bar{a}_A^\tau + \bar{a}_A^n + \bar{a}_{BA}^\tau + \bar{a}_{BA}^n.$$

Вектор \bar{a}_A^n направлен вдоль AO , и \bar{a}_A^τ перпендикулярно AO в направлении дуговой стрелки ε_1 . Их числовые значения

$$a_A^\tau = \varepsilon_1 l_1 = 2 \text{ м/с}^2;$$

$$a_A^n = \omega_1^2 l_1 = 1 \text{ м/с}^2.$$

Изображаем на рисунке вектор \bar{a}_{BA}^n (вдоль отрезка BA от B к A) и находим его числовое значение

$$\bar{a}_{BA}^n = \omega_2^2 l_2 = 0,25 \text{ м/с}^2$$

Численное значение \bar{a}_{BA}^τ в соответствии с можно определить как $a_{BA}^\tau = \varepsilon_2 l_2$, однако в данном случае угловое ускорение ε_2 неизвестно. Для вектора \bar{a}_{BA}^τ укажем на рисунке направление (предположив, что ε_2 направлено против хода часовой стрелки).

Вектор \bar{a}_B^n будет направлен вдоль BO_2 и численно равен

$$\bar{a}_B^n = \bar{V}_B^2 / l_3 = \omega_3^2 l_3 = 0,8 \text{ м/с}^2$$

Неизвестный вектор \bar{a}_B^τ направим перпендикулярно O_2B (предположим, что угловое ускорение ε_3 направлено по ходу часовой стрелки).

Таким образом, из величин, входящих в векторное уравнение ускорений неизвестны только числовые значения \bar{a}_B^τ и \bar{a}_{BA}^τ , которые можно найти, спроектировав обе части этого уравнения на две оси.

В проекции уравнения на направление BA (ось x), получим

$$\bar{a}_B^\tau \cos \beta + \bar{a}_B^n \cos \beta = -\bar{a}_A^\tau \cos \gamma + \bar{a}_A^n \sin \gamma + \bar{a}_{BA}^n$$

Подставив числовые значения найденных ускорений, найдем $\bar{a}_B^\tau = -1,8 \text{ м/с}^2$. Знак минус указывает, что направление \bar{a}_B^τ противоположно показанному на рисунке, *a*.

На рисунке, *b* для стержня O_2B механизма показаны фактические направления векторов скорости и ускорения точки B , определенные расчетом механизма.

Теперь вычислим полное ускорение точки B :

$$a_B = \sqrt{(a_B^\tau)^2 + (a_B^n)^2} = 1,97 \text{ м/с}^2$$

Определим угловое ускорение стержня 2.

Спроектировав векторное уравнение ускорений на направление BC_2 (ось ξ), получим

$$\bar{a}_B^n = -\bar{a}_A^\tau \cos \alpha - \bar{a}_A^n \sin \alpha + \bar{a}_{BA}^n \sin \beta + \bar{a}_{BA}^\tau \cos \beta$$

Подставив числовые значения, найдем $\bar{a}_{BA}^\tau = 3,36 \text{ м/с}^2$. Так как $\bar{a}_{BA}^\tau > 0$, то фактически вектор \bar{a}_{BA}^τ направлен, как показано на рисунке, *a*.

Пользуясь формулой $a_{BA}^\tau = \varepsilon_2 l_2$, получим $\varepsilon_2 = \frac{a_{BA}^\tau}{l_2} = 0,84 \text{ с}^{-2}$, направление ε_2 – против хода часовой стрелки.

Определяем угловое ускорение стержня 3.

Стержень 3 совершает вращательное движение вокруг оси O_2 . Из равенства $a_B^\tau = \varepsilon_3 l_3$ получим $\varepsilon_3 = \frac{a_B^\tau}{l_3} = 1,44 \text{ с}^{-2}$. Направление ε_3 – против хода часовой стрелки.

Ответ: $V_B = 1 \text{ м/с}$, $\omega_2 = 0,25 \text{ с}^{-1}$, $\omega_3 = 0,8 \text{ с}^{-1}$, $a_B = 1,97 \text{ м/с}^2$, $\varepsilon_2 = 0,84 \text{ с}^{-2}$, $\varepsilon_3 = 1,44 \text{ с}^{-2}$.

Вопросы и задания для самоконтроля

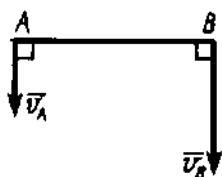
1. Что называют мгновенным центром скоростей?
2. Как определить скорости точек тела при плоскопараллельном движении с помощью МЦС?
3. Как определить скорости точек тела при плоскопараллельном движении с помощью теоремы о проекциях скоростей точек плоской фигуры?

4. Как определить ускорение произвольной точки тела при плоскопараллельном движении?

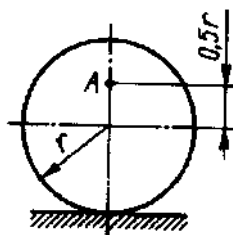
5. Стержень AB длиной 80 см движется в плоскости чертежа. В некоторый момент времени точки A и B стержня имеют скорости $v_A = 0,2$ м/с, $v_B = 0,6$ м/с. Определите угловую скорость стержня. (Ответ: $\omega_{AB} = 0,5$ с⁻¹).

6. Определите угловую скорость колеса, если точка A имеет скорость $v_A = 10$ м/с, а радиус колеса $r = 0,2$ м. (Ответ: $\omega = 33,3$ с⁻¹).

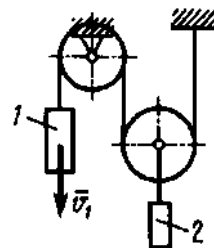
7. Скорость груза 1 $v_1 = 0,5$ м/с. Определите скорость груза 2. (Ответ: $v_2 = 0,25$ м/с).



К заданию 5.



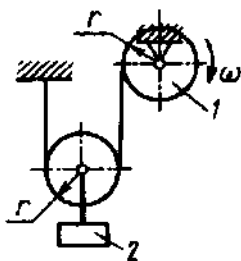
К заданию 6.



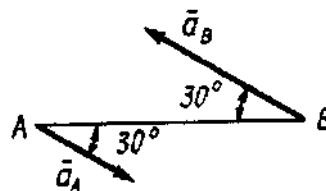
К заданию 7.

8. Барабан 1 вращается по закону $\varphi = 0,1t^2$. Определите ускорение груза 2, если радиус $r = 0,2$ м (Ответ: $a_2 = 0,02$ м/с²).

9. Стержень длиной $AB = 40$ см движется в плоскости чертежа. В некоторый момент времени точки A и B стержня имеют ускорения $a_A = 2$ м/с² и $a_B = 6$ м/с². Определите угловое ускорение стержня. (Ответ: $\varepsilon = 10$ с⁻²)



К заданию 8.



К заданию 9.

ДИНАМИКА

8. Дифференциальные уравнения движения точки

Основной закон динамики для материальной точки

$$m\bar{a} = \bar{R} \quad \text{или} \quad m\bar{a} = \sum \bar{F}_k.$$

Дифференциальными уравнениями движения точки в проекциях на декартовые оси:

$$m \frac{d^2 x}{dt^2} = \sum F_{kx}; \quad m \frac{d^2 y}{dt^2} = \sum F_{ky}; \quad m \frac{d^2 z}{dt^2} = \sum F_{kz}.$$

Дифференциальные уравнения в проекциях на оси естественного трехгранника - касательную $M\tau$ к траектории точки, главную нормаль Mn , направленную в сторону вогнутости траектории, и бинормаль Mb

$$m \frac{dv}{dt} = \sum F_{k\tau}; \quad m \frac{v^2}{\rho} = \sum F_{kn}; \quad 0 = \sum F_{kb}$$

Первая задача динамики: по известному закону движения материальной точки найти равнодействующую всех сил, приложенных к ней.

Эта задача решается методом подстановки заданных уравнений закона движения в дифференциальные уравнения и дифференцированием соответствующих функций.

Вторая (основная) задача динамики состоит в том, что при известных действующих на материальную точку силах, определяют закон движения точки.

Метод решения этой задачи - интегрирование дифференциальных уравнений. При последовательном интегрировании каждого уравнения появляются постоянные интегрирования, которые следует определять из начальных условий задачи.

Задачи для самостоятельного решения

Задача 8.1. В шахте опускается равноускоренно лифт массы 260 кг. В первые 10 с он проходит 35 м. Найти натяжение каната, на котором висит лифт.

Ответ: $T = 2418 \text{ Н}$

Задача 8.2. Точка массой $m = 100 \text{ кг}$ движется по горизонтальной плоскости с ускорением $a = 0,3t$. Определить модуль силы, действующей на точку в направлении ее движения в момент времени $t = 3 \text{ с}$.

Ответ: $F = 3,6 \text{ Н}$

Задача 8.3. Тело массой $m = 100 \text{ кг}$ начинает движение из состояния покоя по горизонтальной шероховатой плоскости под действием постоянной силы F . Пройдя путь, равный 5 м, скорость тела становится равной 5 м/с. Определить модуль силы F , если сила трения скольжения $F_{\text{тр}} = 20 \text{ Н}$.

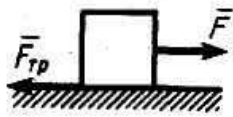
Ответ: $F = 270 \text{ Н}$

Задача 8.4. По горизонтальной плоскости движется тело массой $m = 2 \text{ кг}$, которому была сообщена начальная скорость $v_0 = 4 \text{ м/с}$. До остановки тело прошло путь, равный 16 м. Определить модуль силы трения скольжения $F_{\text{тр}}$ между телом и плоскостью.

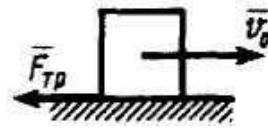
Ответ: $F_{\text{тр}} = 1 \text{ Н}$

Задача 8.5. По наклонной плоскости спускается без начальной скорости груз массой m . Какую скорость v будет иметь груз, пройдя путь, равный 4 м от начала движения, если коэффициент трения скольжения между грузом и наклонной плоскостью равен 0,15?

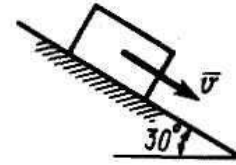
Ответ: $v = 5,39$ м/с



К задаче 8.3.



К задаче 8.4.



К задаче 8.5.

Задача 8.6. Деталь массой $m = 0,5$ кг скользит вниз по лотку. Под каким углом к горизонтальной плоскости должен быть расположен лоток, для того, чтобы деталь двигалась с ускорением $a = 2$ м/с².

Ответ: $\alpha = 11,8$ град.

Задача 8.7. Материальная точка массой $m = 8$ кг движется в горизонтальной плоскости согласно уравнениям $x = 0,05t^3$ $y = 0,3t^2$. Определить модуль равнодействующей приложенных к точке сил в момент времени 4 с.

Ответ: $R = 10,7$ Н

Задача 8.8. Материальная точка массой $m = 14$ кг движется по окружности $R = 7$ м с постоянным касательным ускорением $a_t = 0,5$ м/с². Определить модуль равнодействующей приложенных к точке сил в момент времени $t = 4$ с, если при t_0 скорость $v_0 = 0$.

Ответ: $R = 10,6$ Н

Задача 8.9. Материальная точка массой $m = 10$ кг движется по окружности R по закону $s = at^2 - bt$, где s – дуговая координата, м; a и b - постоянные величины; t – текущее время. Определить модуль равнодействующей приложенных к точке сил в момент времени $t = 2$ с. Данные для расчета приведены в табл. 6.

Таблица 6

Вариант										0
a										
b										
R , м										

Задача 8.10. Тело движется вниз по наклонной шероховатой плоскости, которая образует с горизонтом угол 45° . Определить ускорение тела, если коэффициент трения скольжения $f = 0,3$.

Ответ: $a = 4,86$ м/с²

Задача 8.11. Материальная точка массой $m = 900$ кг движется по горизонтальной прямой под действием силы $F = 270t$, которая направлена по той же прямой. Определить скорость точки в момент времени $t = 10$ с, если при t_0 скорость $v_0 = 10$ м/с.

Ответ: $v = 25$ м/с

Задача 8.12. Материальная точка массой $m = 25$ кг движется по горизонтальной прямой под действием силы $F = 20t$, которая направлена по той же прямой. Определить путь, пройденный точкой за 4 с.

Ответ: $s = 8,53$ м

Задача 8.13. Материальная точка массой $m = 100$ кг движется по горизонтальной прямой под действием силы $F = 20t$, которая направлена по той же прямой. Определить время, за которое скорость точки увеличилась с 5 до 25 м/с.

Ответ: $t = 20$ с

Задача 8.14. Материальная точка массой $m = 10$ кг движется по криволинейной траектории под действием силы $F = 0,4t$. Определить касательное ускорение точки в момент времени $t = 40$ с, если угол между силой и вектором скорости равен 30°

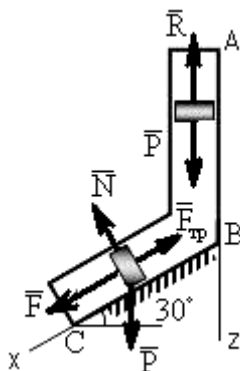
Ответ: $a_\tau = 1,39$ м/с²

Примеры решения задач

Задача 1. На вертикальном участке AB трубы на груз массой $m = 5$ кг m действует сила тяжести и постоянная сила сопротивления $R = 40$ Н. Длина участка AB $l_1 = 2$ м. В точке A груз имеет начальную скорость $V_0 = 6$ м/с. На наклонном участке BC на груз действует сила тяжести, сила трения (коэффициент трения груза о плоскость равен $f = 0,2$) и переменная сила $F_x = 45 \sin(3t)$ Н.

Определить закон движения груза на участке BC : $x = x(t)$.

Решение. Рассмотрим движение груза на участке AB , считая груз материальной точкой. Изображаем груз (в произвольном положении) и действующие на него силы \vec{P} и \vec{R} .



К задаче 1.

Проводим ось Az в направлении движения груза и составляем дифференциальное уравнение движения груза в проекции на эту ось:

$$m \frac{dV_z}{dt} = \sum F_{kz}, \quad \text{или} \quad m \frac{dV_z}{dt} = P_z + R_z$$

Далее находим $P_z = P = mg$, $R_z = -R$.

При $V_z = V$ получим

$$m \frac{dV}{dt} = mg - R \quad \text{или} \quad \frac{dV}{dt} = g - \frac{R}{m}. \quad (1)$$

Тогда, разделяя в уравнении (1) переменные и интегрируя обе части равенства, приняв $g \approx 10 \text{ м/с}^2$, получим

$$V = \left(g - \frac{R}{m} \right) t + C_1 = 2t + C_1. \quad (2)$$

Из начальных условий при $t = 0$ скорость $V = V_0$, что даёт $C_1 = V_0$. Тогда уравнение (2) принимает вид

$$V = 2t + 6. \quad (3)$$

Учитывая, что $V = \frac{dz}{dt}$, получим

$$\frac{dz}{dt} = 2t + 6.$$

Откуда при разделении переменных и интегрировании

$$z = t^2 + 6t + C_2. \quad (4)$$

Из начальных условий при $t = 0$ и начальной координате $z_0 = 0$ находим $C_2 = 0$, следовательно

$$z = t^2 + 6t. \quad (5)$$

С учётом условий задачи при $z = l_{AB} = 2 \text{ м}$ в точке B можно найти время $t = \tau_{AB}$ движения груза по участку AB :

$$2 = t^2 + 6t \quad \text{или} \quad t^2 + 6t - 2 = 0.$$

Извлекая корни, получим $t_1 = 0,3 \text{ с}$; $t_2 = -6,3 \text{ с}$, в физическом смысле $t = \tau_{AB} = 0,3 \text{ с}$. Тогда по уравнению (3) скорость в точке B

$$V_B = 2\tau_{AB} + 6 = 6,6 \text{ м/с}. \quad (6)$$

Теперь рассмотрим движение груза на участке BC ; найденная скорость V_B будет для движения на этом участке начальной скоростью ($V_0 = V_B$). Изображаем груз (в произвольном положении) и показываем действующие на него силы \vec{P} , \vec{N} , \vec{F} и $\vec{F}_{тр}$. Проведём из точки B ось Bx и составим дифференциальное уравнение движения груза в проекции на эту ось:

$$m \frac{dV_x}{dt} = P_x + N_x + F_x + F_{\text{тр}}. \quad (7)$$

Определим проекции сил на ось x :

$$P_x = P \sin 30^\circ = 0,5mg; \quad N_x = 0; \quad F_x = 45 \sin(3t);$$

$$F_{\text{тр}x} = -fN = -fP \cos 30^\circ = -0,17mg,$$

тогда уравнение (8) примет вид

$$m \frac{dV_x}{dt} = 0,5mg + 45 \sin(3t) - 0,17mg = 0,33mg + 45 \sin(3t). \quad (8)$$

Разделив обе части равенства на $m = 5 \text{ кг}$ и принимая $g \approx 10 \text{ м/с}^2$, получим

$$\frac{dV_x}{dt} = 3,3 + 9 \sin(3t). \quad (9)$$

Умножая обе части уравнения (9) на dt и интегрируя, найдём V_x :

$$V_x = 3,3t - 3 \cos(3t) + C_2. \quad (10)$$

На участке BC будем отсчитывать время от момента, когда груз находится в точке B , считая в этот момент $t = 0$. Тогда при $t = 0$ скорость груза $V = V_0 = V_B = 6,6 \text{ м/с}$. Подставляя эти величины в уравнение (10), получим

$$C_2 = V_B + 3 \cos(0) = 6,6 + 3 = 9,6.$$

При найденном значении C_2 уравнение (10) даёт

$$V_x = \frac{dx}{dt} = 3,3t - 3 \cos(3t) + 9,6.$$

Умножая обе части на dt и снова интегрируя, найдём

$$x = 1,65t^2 + 9,6t - \sin(3t) + C_3.$$

Так как на участке BC при $t = 0$ начальная координата $x = 0$, то $C_3 = 0$. Окончательно закон движения груза примет вид

$$x = 1,65t^2 + 9,6t - \sin(3t),$$

где x – в метрах, t – в секундах.

Ответ: $x = 1,65t^2 + 9,6t - \sin(3t)$.

Вопросы и задания для самоконтроля

1. Назовите основные законы механики.
2. Напишите дифференциальные уравнения движения материальной точки в координатной форме, в проекциях на естественные оси.
3. Какие задачи динамики материальной точки можно решать с помощью дифференциальных уравнений движения?

4. Тело массой $m = 50$ кг, подвешенное на тросе, поднимается вертикально с ускорением $a = 0,5$ м/с². Определите силу натяжения троса. (Ответ: $T = 516$ Н)

5. Определите модуль равнодействующей сил, действующих на материальную точку массой $m = 3$ кг в момент времени $t = 6$ с, если она движется по оси Ox согласно уравнению $x = 0,04t^3$. (Ответ: $R = 4,32$ Н)

6. Тело массой $m = 20$ кг падает по вертикали, сила сопротивления воздуха $R = 0,04v^2$. Определите максимальную скорость падения тела. (Ответ: $v = 70$ м/с)

7. Материальная точка массой $m = 900$ кг движется по горизонтальной прямой под действием силы $F = 270t$, которая направлена по той же прямой. Определите скорость точки в момент времени $t = 10$ с, если при $t_0 = 0$ скорость $v_0 = 10$ м/с. (Ответ: $v = 25$ м/с)

9. Общие теоремы динамики

Теорема о движении центра масс системы:

$$M\bar{a}_C = \sum \bar{F}_k^e.$$

где \bar{a}_C - ускорение центра масс системы; \bar{F}_k^e - внешние силы

Дифференциальные уравнения движения центра масс в проекциях на оси координат

$$M\ddot{x}_C = \sum F_{kx}^e; M\ddot{y}_C = \sum F_{ky}^e; M\ddot{z}_C = \sum F_{kz}^e.$$

Теорема об изменении количества движения системы в дифференциальной форме

$$\frac{d\bar{Q}}{dt} = \sum \bar{F}_k^e.$$

В проекциях на координатные оси

$$\frac{dQ_x}{dt} = \sum F_{kx}^e, \quad \frac{dQ_y}{dt} = \sum F_{ky}^e, \quad \frac{dQ_z}{dt} = \sum F_{kz}^e.$$

Количество движения механической системы

$$\bar{Q} = M\bar{v}_C,$$

где \bar{v}_C скорость ее центра масс

Импульс силы \bar{F} за конечный промежуток времени t_1 вычисляется как предел интегральной суммы соответствующих элементарных импульсов, т. е.

$$\bar{S} = \int_0^{t_1} \bar{F} dt.$$

Теорема об изменении количества движения системы в интегральной форме:

$$\bar{Q}_1 - \bar{Q}_0 = \sum \bar{S}_k^e.$$

Теорема об изменении кинетического момента системы относительно неподвижного центра:

$$\frac{d\bar{K}_0}{dt} = \sum \bar{m}_0(\bar{F}_k^e).$$

Производная по времени от главного момента количеств движения системы относительно некоторого неподвижного центра равна сумме моментов всех внешних сил системы относительно того же центра.

В проекциях на оси координат:

$$\frac{dK_x}{dt} = \sum m_x(\bar{F}_k^e); \quad \frac{dK_y}{dt} = \sum m_y(\bar{F}_k^e); \quad \frac{dK_z}{dt} = \sum m_z(\bar{F}_k^e).$$

Момент количества движения точки относительно центра **O** определяется равенством

$$\bar{m}_O(m\bar{v}) = \bar{r} \times m\bar{v},$$

где \bar{r} - радиус-вектор движущейся точки, проведенный из центра **O**.

По модулю

$$|\bar{m}_O(m\bar{v})| = mv \cdot h.$$

Кинетический момент системы (главный момент количеств движения системы) относительно данного центра **O**

$$\bar{K}_0 = \sum \bar{m}_0(m_k\bar{v}_k).$$

Кинетические моменты системы относительно координатных осей:

$$K_x = \sum m_x(m_k\bar{v}_k); \quad K_y = \sum m_y(m_k\bar{v}_k); \quad K_z = \sum m_z(m_k\bar{v}_k).$$

Кинетический момент вращающегося твердого тела вокруг оси **z** равен произведению момента инерции тела относительно этой оси на угловую скорость тела

$$K_z = J_z \omega.$$

Теорема об изменении кинетической энергии механической системы:
изменение кинетической энергии системы при некотором ее перемещении равно сумме работ на этом перемещении всех приложенных к системе внешних и внутренних сил.

$$T_1 - T_0 = \sum A_k^e + \sum A_k^i.$$

Кинетическая энергия тела при поступательном движении равна половине произведения массы тела на квадрат скорости центра масс.

$$M v_c^2 / 2.$$

Кинетическая энергия тела при вращательном движении равна половине произведения момента, инерции тела относительно оси вращения на квадрат его угловой скорости.

$$T_{\text{вр}} = J_z \omega^2 / 2.$$

При плоскопараллельном движении кинетическая энергия тела равна энергии поступательного движения со скоростью центра масс v_C , сложенной с кинетической энергией вращательного движения вокруг центра масс.

$$T_{\text{плоск}} = M v_C^2 / 2 + J_C \omega^2 / 2.$$

Работа постоянной силы равна произведению модуля силы на перемещение точки ее приложения и на косинус угла между вектором силы и перемещением.

$$A_{(M_0 M_1)} = F s_1 \cos \alpha.$$

Работа силы тяжести равна взятому со знаком плюс или минус произведению модуля силы на вертикальное перемещение точки ее приложения. Работа положительна при опускании тела и отрицательна при его подъеме.

$$A_{(M_0 M_1)} = \pm Ph$$

Работа силы упругости равна половине произведения коэффициента жесткости на разность квадратов начального и конечного удлинений (или сжатий) пружины.

$$A_{(M_0 M_1)} = \frac{c}{2} (\lambda_0^2 - \lambda_1^2),$$

Работа силы при повороте тела равна произведению вращающего момента на угол поворота. Работа положительна в случае, когда направление момента совпадает с направлением поворота и отрицательна – когда поворот тела происходит против действия момента.

$$A = \int_0^{\varphi_1} M_z d\varphi \quad \text{или} \quad A = M_z \cdot \varphi.$$

Мощность - величина, определяющая работу, совершаемую силой в единицу времени.

$$N = dA/dt = F_\tau ds/dt = F_\tau v.$$

Задачи для самостоятельного решения

Задача 9.1. Определить координаты x_C центра масс кривошипно-ползунного механизма при углах $\varphi = 90^\circ$ и $\alpha = 30^\circ$, если масса кривошипа 1 равна 4 кг, а масса шатуна 2 равна 8 кг. Шатун 2 длиной 0,8 м считать однородным стержнем. Массой ползуна 3 пренебречь.

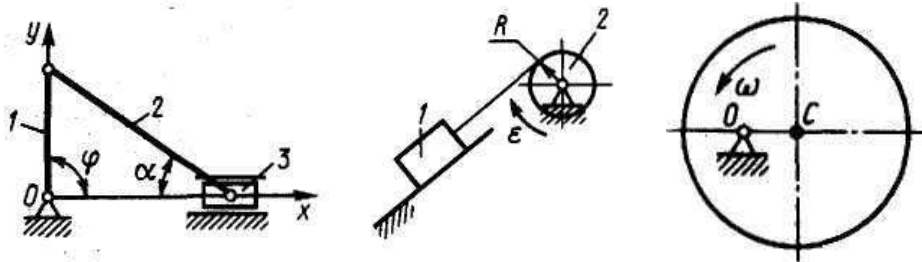
Ответ: $x_C = 0,231$ м

Задача 9.2. Тело 1 массой $m = 50\text{ кг}$ поднимается по наклонной плоскости с помощью троса, наматываемого на барабан 2 радиуса $R=0,4\text{ м}$. Определить модуль главного вектора внешних сил, действующих на тело 1, если угловое ускорение барабана $\varepsilon = 5\text{ с}^{-2}$.

Ответ: $R^e = 100\text{ Н}$

Задача 9.3. Диск массой $m = 20\text{ кг}$ вращается равномерно вокруг неподвижной оси с угловой скоростью $\omega = 10\text{ с}^{-1}$. Определить модуль главного вектора внешних сил, приложенных к диску, если его центр тяжести удален от оси вращения на расстояние $OC=0,5\text{ см}$.

Ответ: $R^e = 100\text{ Н}$



К задаче 9.1.

К задаче 9.2.

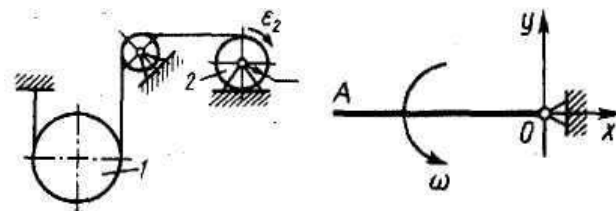
К задаче 9.3.

Задача 9.4. Шкив 2 радиуса $R = 0,2\text{ м}$, вращаясь с угловым ускорением $\varepsilon_2 = 10\text{ с}^{-2}$, поднимает однородный цилиндр 1, масса которого $m=50\text{ кг}$. Определить модуль главного вектора внешних сил, действующих на цилиндр.

Ответ: $R^e = 50\text{ Н}$

Задача 9.5. Однородный стержень OA массой $m = 10\text{ кг}$ вращается равномерно с угловой скоростью $\omega=10\text{ с}^{-1}$. Определить модуль главного вектора внешних сил, действующих на стержень, если его длина $OA=1\text{ м}$.

Ответ: $R^e = 500\text{ Н}$



К задаче 9.4.

К задаче 9.5.

Задача 9.6. Материальная точка массой $0,5\text{ кг}$ движется по прямой. Определить модуль импульса равнодействующей всех сил, действующих на точку за первые 2 с , если она движется по закону $s = 4t^3$.

Ответ: $S = 24\text{ Нс}$

Задача 9.7. Шкив 1 радиуса $R = 0,4\text{ м}$, вращаясь с угловой скоростью $\omega = 2,5\text{ с}^{-1}$, поднимает груз массой $m = 10\text{ кг}$. Определить количества движения груза.

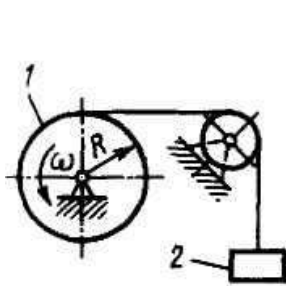
Ответ: $mv = 10$ кг м/с

Задача 9.8. Трубка вращаясь с угловой скоростью $\omega = 10$ с⁻¹. Относительно трубки движется шарик M массой $m = 0,2$ кг со скоростью $V_T = 4$ м/с. Определить модуль количества движения шарика в момент времени, когда расстояние $OM = 0,4$ м.

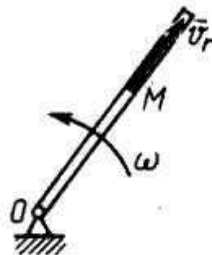
Ответ: $mv = 1,13$ кг м/с

Задача 9.9. Однородный стержень массой $m = 10$ кг и длиной $l = 1$ м вращается по закону $\varphi = 5t^2$. Определить модуль количества движения этого стержня в момент времени $t = 2$ с.

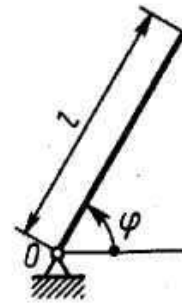
Ответ: $Q = 100$ кг м/с



К задаче 9.7.



К задаче 9.8.



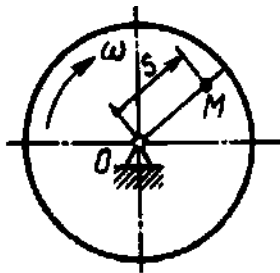
К задаче 9.9.

Задача 9.10. Диск вращается с угловой скоростью $\omega = 8$ с⁻¹. По радиусу диска движется точка M массой $m = 1$ кг по закону $s = 0,2t$. Определить модуль количества движений этой механической системы в момент времени $t = 0,5$ с.

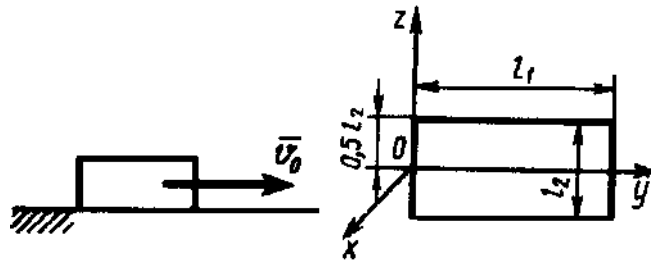
Ответ: $Q = 0,825$ кг м/с

Задача 9.11. Тело, которому сообщили начальную скорость $v_0 = 5$ м/с, скользит по шероховатой горизонтальной плоскости и остановилось через 1 с. Найти коэффициент трения скольжения.

Ответ: $f = 0,5$



К задаче 9.10.



К задаче 9.11.

К задаче 9.13.

Задача 9.12. Определить момент инерции однородного диска относительно оси, касающейся его обода и расположенной перпендикулярно плоскости диска. Масса диска $m = 1$ кг, его радиус $R = 0,2$ м.

Ответ: $I_x = 0,06$ кг м²

Задача 9.13. Определите момент инерции тонкой однородной прямоугольной пластины массой $m = 4$ кг относительно оси Oy , если размеры $l_1 = 0,4$ м, $l_2 = 0,2$ м.

Ответ: $I_{Oy} = 0,06 \text{ кг м}^2$

Задача 9.14. Материальная точка M массой $m = 0,5 \text{ кг}$ движется со скоростью $v = 2 \text{ м/с}$ по прямой AB , Определите момент количества движения точки относительно начала координат, если расстояние $OA = 1 \text{ м}$ и угол $\alpha = 30^\circ$.

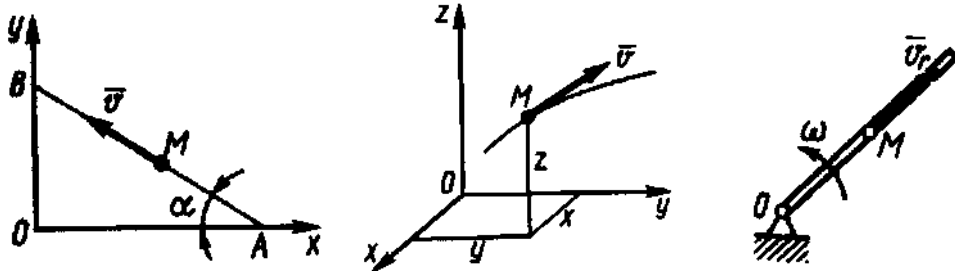
Ответ: $0,5 \text{ кг м}^2/\text{с}$

Задача 9.15. Материальная точка M массой $m = 0,5 \text{ кг}$ движется по кривой. Даны координаты точки: $x = y = z = 1 \text{ м}$ и проекции скорости $v_x = 1 \text{ м/с}$, $v_y = 2 \text{ м/с}$, $v_z = 4 \text{ м/с}$. Определить момент количества движения этой точки относительно оси Ox .

Ответ: $1 \text{ кг м}^2/\text{с}$

Задача 9.16. Трубка равномерно вращается с угловой скоростью $\omega = 10 \text{ с}^{-1}$. По трубке движется шарик массой $m = 1 \text{ кг}$. Определить момент количества движения шарика относительно оси вращения трубки, когда расстояние $OM = 0,5 \text{ м}$ и скорость шарика относительно трубки $v_r = 2 \text{ м/с}$.

Ответ: $2,5 \text{ кг м}^2/\text{с}$



К задаче 9.14.

К задаче 9.15.

К задаче 9.16

Задача 9.17. Однородный стержень длиной $l = 1 \text{ м}$ и массой $m = 6 \text{ кг}$ лежащий в горизонтальной плоскости вращается вокруг вертикальной оси, проходящей через его центр, с угловой скоростью $\omega = 10 \text{ с}^{-1}$. Определить количество движения стержня относительно центра O .

Ответ: $mv = 30 \text{ кг м/с}$

Задача 9.18. Груз массой $m = 4 \text{ кг}$, опускаясь вниз, приводит с помощью нити во вращение цилиндр радиуса $R = 0,4 \text{ м}$. Момент инерции цилиндра относительно оси вращения $I = 0,2 \text{ кг м}^2$. Определить кинетическую энергию системы тел в момент времени, когда скорость груза $V = 2 \text{ м/с}$.

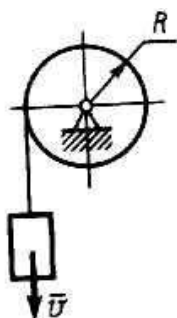
Ответ: $T = 10,5 \text{ Дж}$

Задача 9.19. Однородный стержень AB длиной 2 м и массой $m = 6 \text{ кг}$ при своем движении скользит концами A и B по горизонтальной и вертикальной плоскостям. Определить кинетическую энергию стержня в момент времени, когда угол $\alpha = 45^\circ$ и скорость точки A равна 1 м/с .

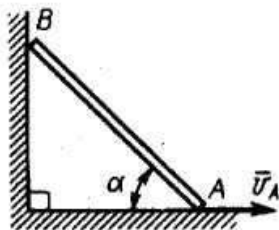
Ответ: $T = 2 \text{ Дж}$

Задача 9.20. По наклонной плоскости спускается без начальной скорости тело массой $m = 1$ кг. Определить кинетическую энергию тела в момент времени, когда оно прошло путь, равный 3 м, если коэффициент трения скольжения $f = 0,2$.

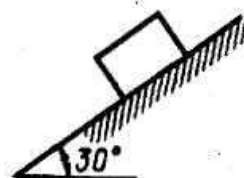
Ответ: $T = 9,6$ Дж



К задаче 9.18.



К задаче 9.19.



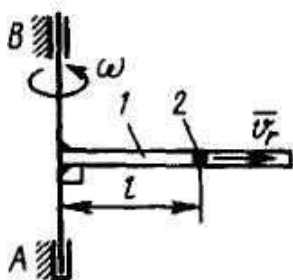
К задаче 9.20.

Задача 9.21. Труба 1 вращается равномерно с угловой скоростью $\omega = 2 \text{ с}^{-1}$ вокруг оси AB . Внутри трубки движется шарик 2 массой $m = 0,5$ кг. Определить кинетическую энергию шарика в момент, когда он, находясь на расстоянии $l = 0,5$ м от оси, имеет относительную скорость $v_r = 0,2$ м/с.

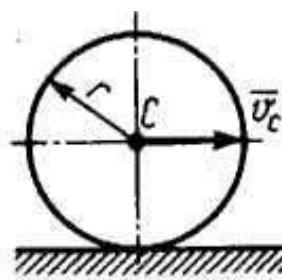
Ответ: $T = 0,26$ Дж

Задача 9.22. Диск массой $m = 2$ кг радиуса $r = 1$ м катится по плоскости, его момент инерции относительно оси, проходящей через центр C перпендикулярно плоскости рисунка, $I_c = 2 \text{ кг м}^2$. Определить кинетическую энергию диска в момент времени, когда скорость его центра $v_c = 1$ м/с.

Ответ: $T = 2$ Дж



К задаче 9.21.



К задаче 9.22.

Задача 9.23. Определить работу, совершенную постоянной силой $F = 1$ Н при подъеме тела на расстояние $s = 1$ м по наклонной плоскости.

Ответ: $A = 0,87$ Дж

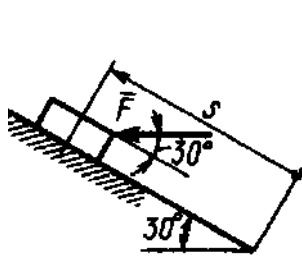
Задача 9.24. Груз 1 массой $m_1 = 2$ кг приводит в движение каток 2 массой $m_2 = 1$ кг. Коэффициент трения качения $\delta = 0,01$ м. Определите работу внешних сил системы при опускании груза 1 на высоту $h = 1$ м, если радиус катка $R = 0,1$ м.

Ответ: $A = 18,6$ Дж

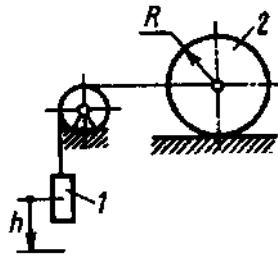
Задача 9.25. Однородный стержень AB длиной 2 м и массой $m = 4$ кг при своем движении скользит концами A и B по горизонтальной и вертикальной плоскостям от

вертикального положения. Определить работу силы тяжести стержня в момент времени, когда угол $\alpha = 45^\circ$.

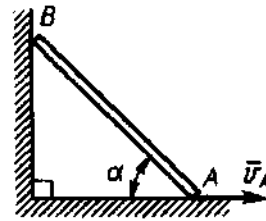
Ответ: $A = 229,1$ Дж



К задаче 9.23.



К задаче 9.24.



К задаче 9.25.

Задача 9.26. Груз массой $m = 4$ кг, опускаясь вниз, приводит с помощью нити во вращение цилиндр радиуса $R = 0,4$ м. Момент инерции цилиндра относительно оси вращения $I = 0,2$ кг м². Определить кинетическую энергию системы тел в момент времени, когда скорость груза $v = 2$ м/с.

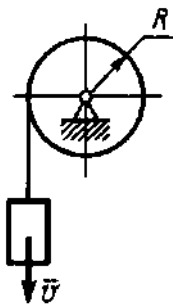
Ответ: $T = 10,5$ Дж

Задача 9.27. Какую начальную угловую скорость ω_0 надо сообщить однородному стержню длиной $l = 3$ м, чтобы он, вращаясь вокруг горизонтальной оси O , сделал пол-оборота?

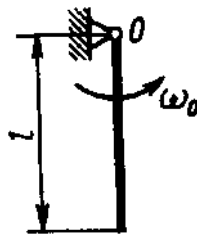
Ответ: $v_0 = 4,43$ м/с

Задача 9.28. Определить скорость груза 2 в момент времени, когда он опустился вниз на расстояние $s = 4$ м, если массы грузов $m_1 = 2$ кг, $m_2 = 4$ кг. В начальный момент система тел находилась в покое.

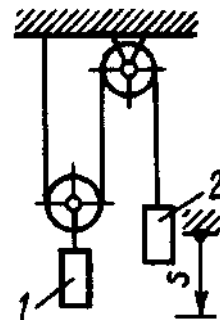
Ответ: $v_2 = 7,23$ м/с



К задаче 9.26.



К задаче 9.27.



К задаче 9.28.

Задача 9.29. Механическая система состоит из прямоугольной вертикальной плиты 1 массой $m_1 = 20$ кг и груза D массой $m_2 = 6$ кг; плита движется вдоль горизонтальных направляющих (рис.29.1–29.5) или вращается вокруг вертикальной оси Z , лежащей в плоскости плиты (рис. 29.6–29.10). В момент времени $t_0 = 0$ груз начинает двигаться под действием внутренних сил по имеющемуся на плите желобу: закон его движения $s = AD = s(t)$ задан в табл.7, где s выражено в метрах, t – в секундах. Форма желоба на рис. 29.2, 29.1, 29.9, 29.10 – прямолинейная, на рис. 29.3–29.8 окружность радиуса $R = 1,2$ м с центром в центре масс C_1 плиты. Плита, изображенная на рис. 29.1–29.5, имеет при $t_0 = 0$ скорость

$V_0 = 0$, на рис. 29.6–29.10 – угловую скорость $\omega_0 = 4 \text{ с}^{-1}$. В это время на плиту начинает действовать вращающий момент или момент сил сопротивления (момент M относительно оси Z), заданный в таблице. Считая груз материальной точкой, следует определить (таблица, столбцы 6, 7) V_1 – скорость плиты в момент времени $t_1 = 1 \text{ с}$; N_1 – полную силу нормального давления плиты на направляющие в момент времени $t_1 = 1 \text{ с}$ (указать, куда сила \bar{N}_1 направлена); ω_1 – угловую скорость плиты в момент времени $t_1 = 1 \text{ с}$; $\omega_1 = f(t)$ – угловую скорость плиты как функцию времени.

На рисунках груз показан в положении, при котором $s = AD > 0$ (при $s < 0$ груз будет находиться по другую сторону от точки A).

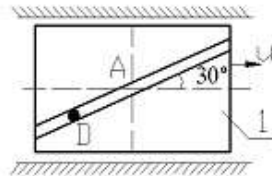


Рис. 29.1

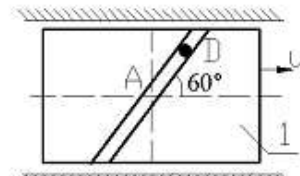


Рис. 29.2

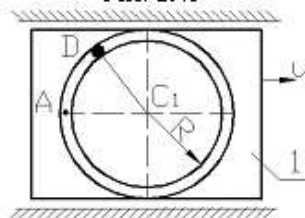


Рис. 29.3

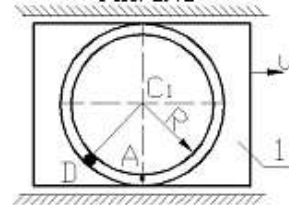


Рис. 29.4

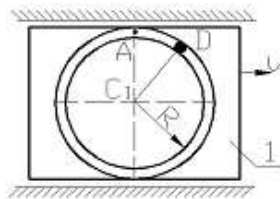


Рис. 29.5

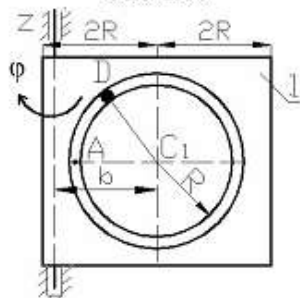


Рис. 29.6

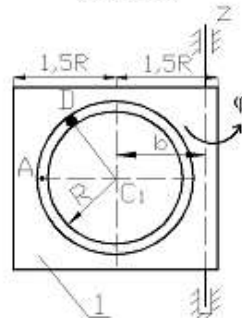


Рис. 29.7

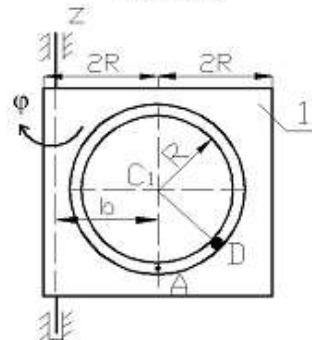


Рис. 29.8

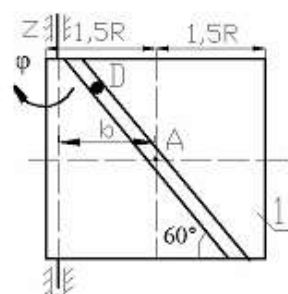


Рис. 29.9

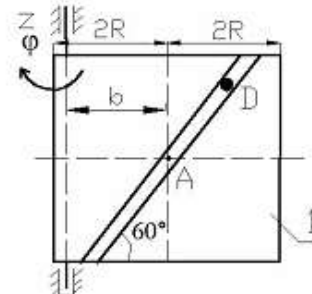


Рис. 29.10

К задаче 9.29

Таблица 7

номер варианта	Закон движения груза Д $S = s(t)$, м		расстояние до оси Z b, м	Момент или M , кНм	Найти	
	Рис. 29.1– 29.2, 29.9– 29.10	Рис. 29.3– 29.8			Рис. с. 29. 6–29.10	Рис. с. 29. 1–29.5
	2	3	4	5	6	7
	$0,6\sin\left(\frac{\pi}{3}t^2\right)$	$\frac{\pi R}{3}t^2$	0,6	8	$\omega_1 = f(t)$	N_1
	$0,4(1-3t^2)$	$\frac{\pi R}{3}(-2t^2)$	1,6	0	ω_1	V_1
	$0,4\sin(\pi t^2)$	$\frac{\pi R}{2}t^2$	1,2	12	$\omega_1 = f(t)$	N_1
	$0,8\cos\left(\frac{\pi}{4}t^2\right)$	$\frac{\pi R}{6}t^2$	1,6	0	ω_1	V_1
	$0,3(1-3t^2)$	$\frac{\pi R}{6}2t^2$	0,6	0	ω_1	V_1
	$0,8\sin\left(\frac{\pi}{2}t^2\right)$	$\frac{\pi R}{2}(t^2-1)$	1,2	-12	$\omega_1 = f(t)$	N_1
	$0,6t^2$	$\frac{\pi R}{3}t^2$	0,6	0	ω_1	V_1
	$0,4(2t^2-1)$	$\frac{\pi R}{6}(-t^2)$	1,6	0	ω_1	N_1
	$0,6\cos\left(\frac{\pi}{2}t^2\right)$	$\pi R t^2$	0,6	8	$\omega_1 = f(t)$	V_1
0	$1,2\cos\left(\frac{\pi}{6}t^2\right)$	$\frac{\pi R}{4}t^2$	1,6	0	ω_1	N_1

Указания. В задаче, где требуется определить реакцию связи N_1 , целесообразно воспользоваться теоремой о движении центра масс, а там, где нужно определить скорость тела V_1 , – теоремой об изменении количества движения. Теорема об

изменении кинетического момента применяется в задачах, где нужно найти угловую скорость вращения плиты ω_1 .

При решении задачи необходимо учесть, что абсолютная скорость груза складывается из относительной и переносной скоростей (определяется так же, как при сложном движении точки), т.е. $\vec{V}_D = \vec{V}_{\text{пер}} + \vec{V}_{\text{от}}$. Момент инерции плиты относительно оси Z , проходящей через центр масс C_1 плиты, равен $I_z = \frac{m_1 l^2}{12}$, где l – ширина плиты. Для определения момента инерции I_z относительно оси, не проходящей через точку C_1 плиты, необходимо воспользоваться теоремой Гюйгенса о моментах инерции относительно параллельных осей.

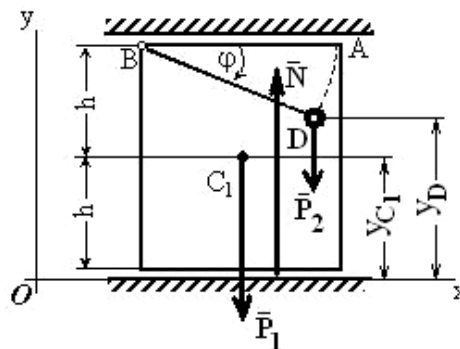
Примеры решения задач

Задача 1. К вертикальной прямоугольной плите массой $m_1 = 16$ кг с помощью невесомого шарнирного стержня BD длиной $l = 0,5$ м прикреплен груз D массой $m_2 = 4$ кг (рис. Д2, а). Плита движется по горизонтальным направляющим без трения. В момент времени $t = 0$ стержень начинает вращаться в плоскости плиты вокруг точки B , и длина дуги $s = AD$ изменяется по закону

$$s = \frac{\pi \cdot l}{4} (2 - t^2),$$

где s – в метрах, t – в секундах.

Определить реакцию N направляющих в момент времени $t = 2$ с.



К задаче 1.

Решение. Рассмотрим механическую систему, состоящую из плиты и груза D , и изобразим действующие на нее внешние силы \vec{P}_1 , \vec{P}_2 и реакцию \vec{N} . Проведем координатные оси.

Для определения N воспользуемся теоремой о движении центра масс системы и составим дифференциальное уравнение его движения в проекции на ось y :

$$m\ddot{y}_C = \sum F_{ky}^e \quad \text{или} \quad m\ddot{y}_C = N - P_1 - P_2 \quad (1)$$

где m – масса системы; $P_1 = m_1g$; $P_2 = m_2g$.

Из формулы, определяющей ординату y_C центра масс системы, следует, что для рассматриваемой системы

$$m \cdot y_C = m_1 \cdot y_{C1} + m_2 \cdot y_D. \quad (2)$$

Если принять высоту плиты равной $2h$, то, как видно на рисунка

$$y_{C1} = h, \quad y_D = 2h - l \cdot \sin \varphi,$$

где угол $\varphi = \frac{s}{l} = \frac{\pi}{4} \cdot (2 - t^2)$,

$$\sin \varphi = \sin \left(\frac{\pi}{2} - \frac{\pi \cdot t^2}{4} \right) = \cos \left(\frac{\pi \cdot t^2}{4} \right). \quad (3)$$

Тогда, используя равенства (2) и (3), получим

$$m y_C = m_1 \cdot h + 2m_2 \cdot h - m_2 \cdot l \cdot \cos \left(\frac{\pi \cdot t^2}{4} \right).$$

Вычисляя производные и учитывая, что $h = \text{const}$, получим

$$m \dot{y}_C = \frac{\pi}{3} m_2 \cdot l \cdot t \cdot \sin \left(\frac{\pi t^2}{4} \right);$$

$$m \ddot{y}_C = \frac{\pi}{2} m_2 \cdot l \cdot \sin \left(\frac{\pi t^2}{4} \right) + \frac{\pi^2}{4} m_2 \cdot l \cdot t^2 \cos \left(\frac{\pi t^2}{4} \right).$$

Подставив значение $m \ddot{y}_C$ в равенство (1), найдем зависимость $N = N(t)$:

$$N = P_1 + P_2 + \frac{\pi}{2} m_2 \cdot l \cdot \sin \left(\frac{\pi t^2}{4} \right) + \frac{\pi^2}{4} m_2 \cdot l \cdot t^2 \cos \left(\frac{\pi t^2}{4} \right).$$

Отсюда при $t = 2$ с определим искомую величину реакции направляющих плиты $N = 211,7$ Н.

Ответ: $N = 211,7$ Н.

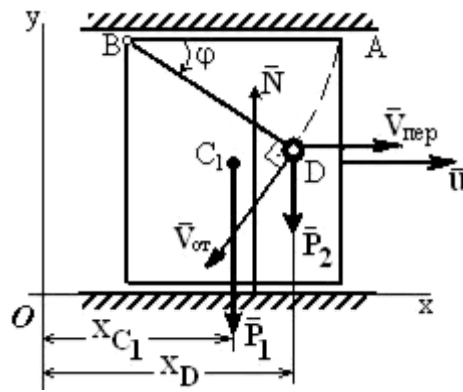
Задача 2. К вертикальной прямоугольной плите массой $m_1 = 16$ кг с помощью невесомого шарнирного стержня BD длиной $l = 0,5$ м прикреплен груз D массой $m_2 = 4$ кг. Плита движется по горизонтальным направляющим без трения и при $t = 0$ ее скорость $u = u_0 = 0$.

В момент времени $t = 0$ стержень начинает вращаться в плоскости плиты вокруг точки B , и длина дуги $s = AD$ изменяется по закону

$$s = \frac{\pi \cdot l}{4} (2 - t^2),$$

где s – в метрах, t – в секундах.

Определить скорость плиты u в момент времени $t = 2$ с.



К задаче 2.

Решение. Рассматриваем механическую систему, состоящую из плиты и груза, и изображаем действующие на нее внешние силы \bar{P}_1 , \bar{P}_2 и реакцию \bar{N} . Покажем вектор скорости плиты \bar{u} , предположив, что плита движется вправо.

Проводим оси xu . Для определения u воспользуемся теоремой об изменении количества движения системы в дифференциальной форме

$$\frac{dQ}{dt} = \sum \bar{F}_k. \quad (1)$$

Учитываем, что для рассматриваемой системы

$$\bar{Q} = \bar{Q}^{\text{пл}} + \bar{Q}^{\text{D}}, \quad (2)$$

где $\bar{Q}^{\text{пл}} = m_1 \bar{u}$ и $\bar{Q}^{\text{D}} = m_2 \cdot \bar{V}_D$ – количества движения плиты и груза соответственно.

Составляя уравнение (1) в проекции на ось x , получим

$$\frac{dQ_x}{dt} = \sum F_{kx}^e = P_{1x} + P_{2x} + N_x = 0$$

Отсюда, с учетом выражения (2), следует, что

$$m_1 \cdot u_x + m_2 \cdot V_{Dx} = C_1. \quad (3)$$

Для определения проекции на ось x скорости груза V_{Dx} рассмотрим движение груза как сложное, считая его движение по отношению к плите относительным, а движение самой плиты – переносным.

Тогда вектор скорости груза $\bar{V}_D = \bar{V}_{\text{пер}} + \bar{V}_{\text{от}}$, где численно $V_{\text{пер}} = u$, а $V_{\text{от}} = \dot{s}$. Покажем вектор $\bar{V}_{\text{от}}$, направив его перпендикулярно BD в сторону положительного отсчета s или ϕ , и определим проекцию вектора \bar{V}_D на ось x ; получим $V_{Dx} = u_x - V_{\text{от}} \sin \phi$, где значение $\sin \phi$ дает равенство (3) из предыдущей задачи.

При найденном значении V_{Dx} , если учесть, что $u_x = u$, а

$$V_{\text{от}} = \dot{s} = \frac{\pi l}{2} t$$

равенство (3) примет вид

$$(m_1 + m_2)u + m_2 \frac{\pi \cdot l}{2} t \cos\left(\frac{\pi \cdot t^2}{4}\right) = C_1. \quad (4)$$

По начальным условиям при $t = 0$ $u = 0$, что дает $C_1 = 0$, и окончательно из (4) находим

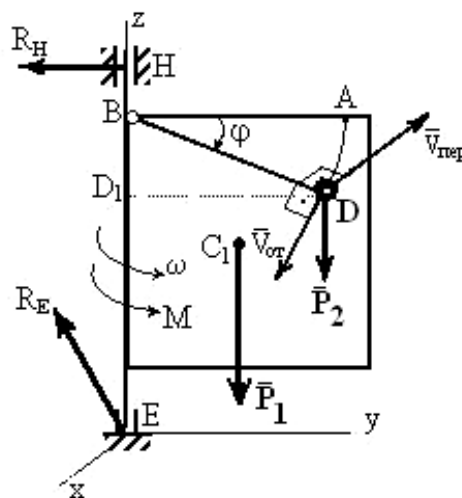
$$u = -\frac{m_2}{m_1 + m_2} \frac{\pi \cdot l}{2} t \cos\left(\frac{\pi \cdot t^2}{4}\right).$$

Этот результат определяет зависимость u от t . Полагая здесь $t = 2$ с, найдем величину искомой скорости $u = 0,314$ м/с.

Ответ: $u = 0,314$ м/с (скорость направлена вправо).

Задача 3. К плите массой $m_1 = 16$ кг с помощью невесомого шарнирного стержня BD длиной $l = 0,5$ м прикреплен груз D массой $m_2 = 4$ кг. Вертикальная прямоугольная плита вращается вокруг оси z и в момент времени $t = 0$, когда угловая скорость плиты $\omega = \omega_0 = 4$ с⁻¹, на нее начинает действовать вращающий момент $M = kt$; где $k = 8$ Нм/с. В этот же момент времени стержень начинает вращаться в плоскости плиты вокруг точки B , и длина дуги AD изменяется по закону $s = \frac{\pi \cdot l}{4}(2 - t^2)$, где s – в метрах, t – в секундах.

Определить $\omega = f(t)$ – зависимость угловой скорости плиты от времени.



К задаче 3.

Решение. Рассмотрим механическую систему, состоящую из плиты и груза D , и изобразим действующие на нее внешние силы: силы тяжести \bar{P}_1 , \bar{P}_2 , реакции \bar{R}_E , \bar{R}_H подпятника и подшипника и вращающий момент M . Покажем на рисунке оси x , y , z : ось y лежит в плоскости плиты, а ось x ей перпендикулярна. Используем теорему об изменении кинетического момента системы относительно оси z :

$$\frac{dK_z}{dt} = \sum m_z(\bar{F}_k^e). \quad (1)$$

Заметим, что, так как силы \bar{P}_1 , \bar{P}_2 параллельны оси z , а реакции \bar{R}_E и \bar{R}_H эту ось пересекают, то моменты всех этих сил относительно оси z равны нулю, т.е.

$$\sum m_z(\bar{F}_k) = M = kt,$$

и выражение (1) примет вид

$$\frac{dK_z}{dt} = kt. \quad (2)$$

Умножая обе части этого уравнения на dt и интегрируя, получим

$$K_z = \frac{kt^2}{2} + C_1. \quad (3)$$

Для рассмотренной механической системы кинетический момент

$$K_z = K_z^{\text{пл}} + K_z^D, \quad (4)$$

где $K_z^{\text{пл}}$ и K_z^D – кинетические моменты относительно оси z плиты и груза D соответственно.

Поскольку плита вращается вокруг оси z , то

$$K_z^{\text{пл}} = I_z \omega \quad (5)$$

где $I_z = \frac{m_1 l^2}{3}$ – момент инерции плиты относительно оси z .

Для определения K_z^D рассмотрим движение груза как сложное, считая его движение по отношению к плите относительным, а вращение плиты вокруг оси z – переносным движением. Тогда $\bar{V}_D = \bar{V}_{\text{пер}} + \bar{V}_{\text{от}}$.

$$K_z^D = m_z(m_2 \bar{V}_D) = m_z(m_2 \bar{V}_{\text{от}}) + m_z(m_2 \bar{V}_{\text{пер}}) \quad (6)$$

Следовательно, $m_z(m_2 \bar{V}_{\text{от}}) = 0$, т.к. вектор $V_{\text{от}}$ лежит в одной плоскости с осью z . Вектор $V_{\text{пер}}$ направлен перпендикулярно плите (противоположно оси x), и по модулю $V_{\text{пер}} = \omega \cdot DD_1$. Тогда

$$m_z(m_2 \bar{V}_{\text{пер}}) = m_2 V_{\text{пер}} DD_1 = m_2 \omega (DD_1)^2$$

На рисунка видно, что

$$DD_1 = l \cos \varphi = l \cos \frac{s}{l} = l \cos \frac{\pi l}{4l} (2 - t^2) = l \cos \left(\frac{\pi}{2} - \frac{\pi t^2}{4} \right) = l \sin \frac{\pi t^2}{4}.$$

Подставив все найденные величины в равенство (6), получим

$$K_z^D = m_2 \omega (DD_1)^2 = m_2 \omega \cdot l^2 \left(\sin \frac{\pi t^2}{4} \right)^2. \quad (7)$$

Зная $K_z^{\text{пл}}$ и K_z^D , найдем из равенства (4) значение K_z , и тогда уравнение (3) примет вид

$$\left[\frac{1}{3}m_1 + m_2 \left(\sin \frac{\pi t^2}{4} \right)^2 \right] l^2 \omega = \frac{kt^2}{2} + C_1$$

или, при подстановке исходных данных задачи,

$$0,25 \left[5,3 + 4 \left(\sin \frac{\pi t^2}{4} \right)^2 \right] \omega = 4t^2 + C_1. \quad (8)$$

Постоянную интегрирования C_1 определим по начальным условиям: при $t = 0$ $\omega = \omega_0 = 4 \text{ с}^{-1}$, получим $C_1 = 5,3$. По уравнению (8) находим искомую зависимость ω от t .

Ответ:
$$\omega = \frac{5,3 + 4t^2}{1,325 + \sin^2 \frac{\pi t^2}{4}}.$$

Примечание. Из полученного результата можно найти и значение ω_1 при $t = t_1$.

Однако, если по условиям задачи $M = 0$, то уравнение (2) даёт $K_z = \text{const}$, и тогда обычно проще не искать зависимость $\omega(t)$ в общем виде, а сначала определить положение груза D (т.е. угол φ_0) при $t = 0$ и вычислить значение K_{z_0} при $\varphi = \varphi_0$ и $\omega = \omega_0$ с помощью равенств, аналогичных (3)–(6); затем определить положение груза (угол φ_1) при $t = t_1$ и тем же путём найти K_{z_1} при $\varphi = \varphi_1$ и $\omega = \omega_1$.

Так, если в рассмотренном примере принять $M = 0$, то при $t = 0$ $\varphi_0 = \frac{\pi}{2}$ и $DD_1 = 0$, а при $t = t_1 = 2 \text{ с}$ $\varphi_1 = -\frac{\pi}{2}$ и $DD_1 = 0$.

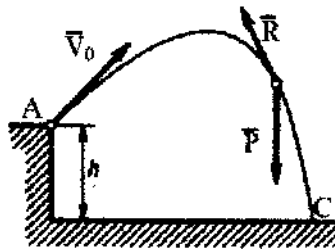
Тогда

$$K_{z_0} = \left(\frac{4}{3}m_1 l^2 + m_2 0 \right) \omega_0;$$

$$K_{z_1} = \left(\frac{4}{3}m_1 l^2 + m_2 0 \right) \omega_1.$$

Значение ω_1 находится из равенства $K_{z_1} = K_{z_0}$.

Задача 4. Груз массой $m = 2 \text{ кг}$, брошенный со скоростью $v_0 = 20 \text{ м/с}$ из пункта A , находящийся на высоте $h = 5 \text{ м}$, имеет в точке падения C скорость $v_1 = 16 \text{ м/с}$. Определить, чему равна работа действующей на груз при его движении силы сопротивления воздуха \bar{R} .



К задаче 4.

Решение. На груз при его движении действуют сила тяжести \bar{P} и сила сопротивления воздуха \bar{R} . По теореме об изменении кинетической энергии, считая груз материальной точкой, имеем

$$m v_1^2 / 2 - m v_0^2 / 2 = A(\bar{P}) + A(\bar{R}).$$

Из этого равенства, учитывая, что

$$A(\bar{P}) = Ph = mgh,$$

находим

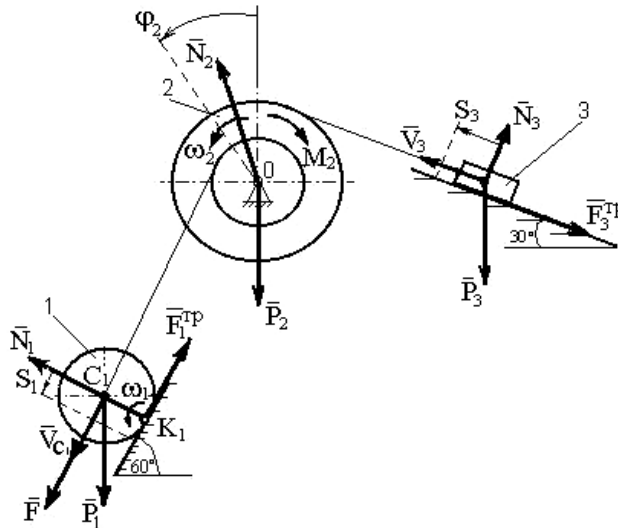
$$A(\bar{R}) = m v_1^2 / 2 - m v_0^2 / 2 - mgh = -242 \text{ Дж}$$

Ответ: $A(\bar{R}) = -242 \text{ Дж}$

Задача 5. Механическая система состоит из сплошного цилиндрического катка 1, ступенчатого шкива 2 с радиусами ступеней $R_2 = 0,2 \text{ м}$ и $r_2 = 0,1 \text{ м}$ (масса шкива равномерно распределена по его внешнему ободу) и груза 3 (коэффициент трения груза о плоскость равен $f = 0,1$). Массы тел $m_1 = 4 \text{ кг}$; $m_2 = 10 \text{ кг}$; $m_3 = 2 \text{ кг}$. Тела системы соединены друг с другом нитями, намотанными на шкив 2.

Под действием силы $F = 2(1 + 2S) \text{ Н}$, зависящей от перемещения S точки её приложения, система приходит в движение из состояния покоя. При движении на шкив 2 действует постоянный момент $M_2 = 0,6 \text{ Нм}$ сил сопротивления. Определить скорость V_{C_1} центра масс катка, когда $S = S_1 = 1 \text{ м}$.

Решение. Рассмотрим движение неизменяемой механической системы, состоящей из тел 1, 2, 3, соединенных нитями. Изобразим все действующие на систему внешние силы: активные \bar{F} , \bar{P}_1 , \bar{P}_2 , \bar{P}_3 , момент сопротивления M_2 , реакции \bar{N}_1 , \bar{N}_2 , \bar{N}_3 и силы трения $\bar{F}_1^{\text{тр}}$ и $\bar{F}_3^{\text{тр}}$.



К задаче 5.

Для определения V_{C1} воспользуемся теоремой об изменении кинетической энергии системы:

$$T - T_0 = \sum A_k^e. \quad (1)$$

Определяем T_0 и T . Так как в начальный момент система находилась в покое, то $T_0 = 0$. Величина T равна сумме энергий всех тел системы:

$$T = T_1 + T_2 + T_3. \quad (2)$$

Учитывая, что тело 1 движется плоскопараллельно, тело 3 – поступательно, а тело 2 вращается вокруг неподвижной оси, получим

$$T_1 = \frac{m_1 V_{C1}^2}{2} + \frac{I_{C1} \omega_1^2}{2}; \quad T_2 = \frac{I_2 \omega_2^2}{2}; \quad T_3 = \frac{m_3 V_3^2}{2}. \quad (3)$$

Все входящие сюда скорости следует выразить через искомую V_{C1} . Приняв во внимание, что точка K_1 – мгновенный центр скоростей катка 1, и обозначив радиус катка через r_1 , получим

$$\omega_1 = \frac{V_{C1}}{K_1 C_1} = \frac{V_{C1}}{r_1}; \quad \omega_2 = \frac{V_{C1}}{r_2}; \quad V_3 = \omega_2 R_2 = V_{C1} \frac{R_2}{r_2} \quad (4)$$

Кроме того, входящие в уравнение (3) моменты инерции имеют значения

$$I_{C1} = 0,5 m_1 \cdot r_1^2; \quad I_2 = m_2 \cdot R_2^2. \quad (5)$$

Подставив все величины (4) и (5) в равенства (3), получим кинетическую энергию системы:

$$T = \left(\frac{3}{4} m_1 + \frac{1}{2} m_2 \frac{R_2^2}{r_2^2} + \frac{1}{2} m_3 \frac{R_2^2}{r_2^2} \right) V_{C1}^2 = 27 V_{C1}^2. \quad (6)$$

Найдём сумму работ всех действующих внешних сил при том перемещении, которое будет иметь система, когда точка C_1 пройдет путь S_1 , для чего учтем, что здесь зависимость между перемещениями будет такой же, как и между соответствующими скоростями в равенствах (4), т.е.

$$\varphi_2 = \frac{S_1}{r_2}, \quad S_3 = S_1 \frac{R_2}{r_2}.$$

В результате получим

$$\dot{A}(\bar{F}) = \int_0^{S_1} 2(1 + 2S) dS = 2(S_1 + S_1^2);$$

$$\dot{A}(\bar{P}_1) = P_1 S_1 \sin 60^\circ; \quad \dot{A}(M_2) = -M_2 \varphi_2 = -M_2 \frac{S_1}{r_2};$$

$$\dot{A}(\bar{P}_3) = -P_3 S_3 \sin 30^\circ = -P_3 S_1 \frac{R_2}{r_2} \sin 30^\circ;$$

$$A(F_3^{\text{TP}}) = -F_3^{\text{TP}} S_3 = f N_3 S_3 = -f P_3 \cos 30^\circ S_1 \frac{R_2}{r_2}$$

Работа остальных сил равна нулю, так как точка K_1 – мгновенный центр скоростей, точка O неподвижна, а реакция \bar{N}_3 перпендикулярна перемещению груза 3. Тогда окончательно

$$\sum A_k^e = 2(S_1 + S_1^2) + P_1 S_1 \sin 60^\circ - M_2 \frac{S_1}{r_2} - P_3 S_1 \frac{R_2}{r_2} (\sin 30^\circ + f \cos 30^\circ). \quad (7)$$

С учетом значений заданных величин получим величину работ всех сил:

$$\sum \dot{A}_k^e = 8,96. \quad (8)$$

Подставив выражения (6) и (8) в уравнение (1) и учитывая, что $T_0 = 0$, получим

$$27 \cdot V_{C_1}^2 = 8,96.$$

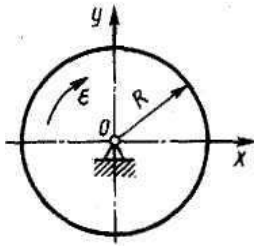
Отсюда находим искомую скорость.

Ответ: $V_{C_1} = 0,58$ м/с.

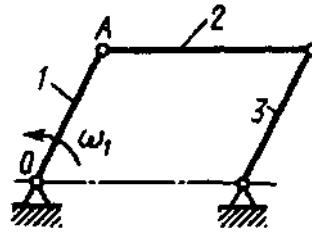
Вопросы и задания для самоконтроля

1. Дайте определение механической системы.
2. Какими свойствами обладают внутренние силы в механической системе?
3. В чем отличие между центром масс и центром тяжести механической системы?
4. Однородный диск радиуса $R = 0,5$ м, масса которого $m = 20$ кг, вращается с постоянным угловым ускорением $\varepsilon = 10$ с⁻². Определить модуль главного вектора внешних сил, действующих на диск. (Ответ: $R^e = 0$ Н)

5. Кривошип 1 шарнирного параллелограмма вращается равномерно с угловой скоростью $\omega_1 = 5$ с⁻¹. Определите модуль главного вектора внешних сил, действующих на звено 2, если его масса $m = 8$ кг, длина $OA = 0,4$ м. (Ответ: $R^e = 80$ Н)

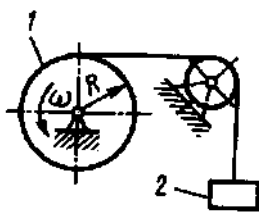


К заданию 4

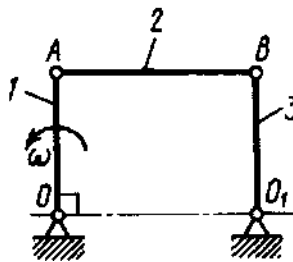


К заданию 5

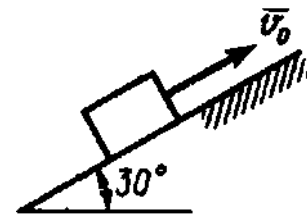
6. Дайте определение количества движения механической системы.
7. Что называют импульсом силы?
8. Сформулируйте закон сохранения количества движения механической системы
9. Модуль постоянной по направлению силы изменяется по закону $F = 5 + 9t^2$. Найти модуль импульса этой силы за промежуток времени $\tau = t_2 - t_1$, где $t_2 = 2$ с, $t_1 = 0$. (Ответ: $S = 34$ Н с)
10. Шкив 1 радиуса $R = 0,4$ м, вращаясь с угловой скоростью $\omega = 2,5$ с⁻¹, поднимает груз 2 массой $m = 10$ кг. Определите модуль количества движения груза. (Ответ: $mv = 10$ кг м/с)



К заданию 10

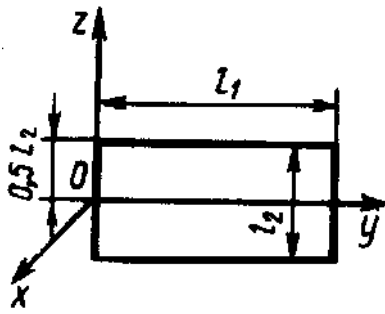


К заданию 11

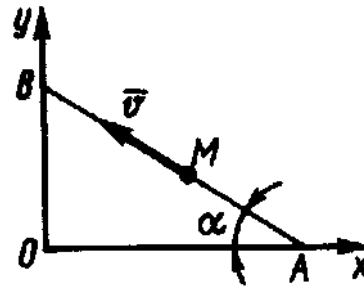


К заданию 12

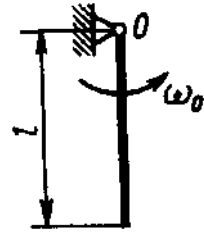
11. Звено 1 длиной $OA = 1$ м шарнирного параллелограмма $OABO_1$ вращается с угловой скоростью $\omega = 20$ с⁻¹. Определите модуль количества движения механизма в указанном положении. Звенья 1, 2 и 3 считать однородными стержнями, массы которых $m_1 = m_2 = m_3 = 4$ кг. (Ответ: $Q = 160$ кг м/с)
12. Телу, которое скользит по гладким наклонным направляющим, сообщили начальную скорость $v_0 = 4$ м/с. Определите, через какое время тело достигнет максимальной высоты подъема. (Ответ: $t = 0,815$ с)
13. Определите момент инерции однородного диска относительно оси, касающейся его обода и расположенной перпендикулярно плоскости диска. Масса диска $m = 1$ кг, его радиус $R = 0,2$ м. (Ответ: $I_x = 0,06$ кг·м²)
14. Определите момент инерции тонкой однородной прямоугольной пластины массой $m = 3$ кг относительно оси Ox , если размеры $l_1 = 0,4$ м, $l_2 = 0,2$ м. (Ответ: $I_x = 0,17$ кг·м²)
15. Материальная точка M массой $m = 0,5$ кг движется со скоростью $v = 2$ м/с по прямой AB . Определите момент количества движения точки относительно начала координат, если расстояние $OA = 1$ м и угол $\alpha = 30^\circ$. (Ответ: $0,5$ кг м²/с)



К заданию 14



К заданию 15



К заданию 16

16. Однородный стержень длиной $l = 1$ м и массой $m = 6$ кг вращается с угловой скоростью $\omega = 10$ с⁻¹. Определите кинетический момент стержня относительно центра O . (Ответ: $K_o = 20$ кг м²/с)

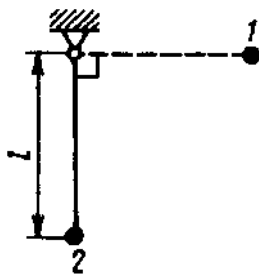
17. Материальная точка массой $m = 0,5$ кг движется по закону $\vec{r} = 2\vec{i} + (4\vec{t}^2 + 5)\vec{j}$. Определите момент равнодействующей всех приложенных к этой точке сил относительно начала координат O . (Ответ: $M_o = 8$ Н м)

18. Трубка вращается вокруг вертикальной оси Oz , ее момент инерции $I_z = 0,075$ кг·м². По трубке под действием внутренних сил системы движется шарик M массой $m = 0,1$ кг. Когда шарик находится на оси Oz , угловая скорость $\omega_0 = 4$ рад/с. При каком расстоянии l угловая скорость равна 3 с⁻¹? (Ответ: $l = 0,5$ м)

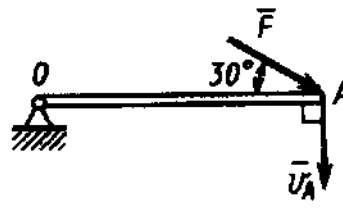
19. Груз массой $m = 0,4$ кг подвешен на нити длиной $l = 1$ м. Какую работу совершает сила тяжести груза при перемещении его в вертикальной плоскости из положения 2 в положение 1? (Ответ: $A = -3,92$ Дж)

20. На точку A кривошипа, который вращается вокруг горизонтальной оси O , действует в вертикальной плоскости сила $F = 100$ Н. Определите мощность силы \vec{F} , если скорость \vec{v}_A точки A равна 4 м/с. (Ответ: $N = 200$ Вт)

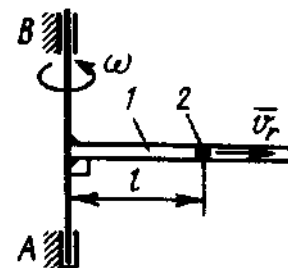
21. Трубка 1 вращается равномерно с угловой скоростью $\omega = 2$ с⁻¹ вокруг оси AB . Внутри трубки движется шарик 2 массой $m_2 = 0,5$ кг. Определите кинетическую энергию шарика в момент, когда он, находясь на расстоянии $l = 0,5$ м от оси, имеет относительную скорость $v_r = 0,2$ м/с. (Ответ: $T = 0,26$ Дж)



К заданию 19.



К заданию 20.



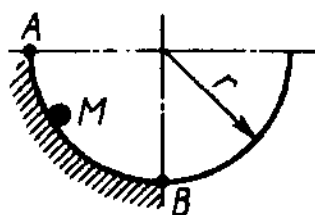
К заданию 21.

22. Материальная точка M массой m движется под действием силы тяжести по внутренней поверхности полуцилиндра радиуса $r = 0,2$ м. Определите скорость

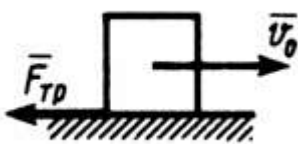
материальной точки в точке B поверхности, если ее скорость в точке A равна нулю.
(Ответ: $v_B = 1,98$ м/с)

23. По горизонтальной плоскости движется тело массой $m = 2$ кг, которому была сообщена начальная скорость $v_0 = 4$ м/с. До остановки тело прошло путь, равный 16 м. Определите модуль силы трения скольжения $\bar{F}_{\text{тр}}$ между телом и плоскостью. (Ответ: $F_{\text{тр}} = 1$ Н)

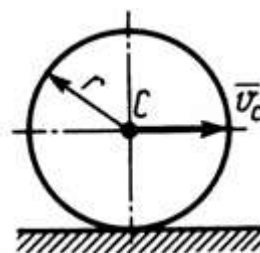
24. Диск массой $m = 2$ кг радиуса $r = 1$ м катится по плоскости, его момент инерции относительно оси, проходящей через центр C перпендикулярно плоскости рисунка, $I_C = 2$ кг м². Определите кинетическую энергию диска в момент времени, когда скорость его центра $v_C = 1$ м/с. (Ответ: $T = 2$ Дж)



К заданию 22.



К заданию 23.



К заданию 24

10. Аналитическая механика

Принцип Даламбера для системы: если в любой момент времени к каждой из точек системы кроме внешних и внутренних сил присоединить соответствующие силы инерции, то полученная система сил будет уравновешенной

$$\bar{F}_k^e + \bar{F}_k^i + \bar{F}_k^u = 0,$$

Принцип Даламбера для материальной точки.

$$\bar{F}^a + \bar{R} + \bar{F}^u = 0.$$

Векторную величину \bar{F}^u , равную по модулю произведению массы точки на ее ускорение и направленную противоположно этому ускорению, называют силой инерции точки.

$$-m\bar{a} = \bar{F}^u$$

Главный вектор сил инерции механической системы (в частности, твердого тела) равен произведению массы системы (тела) на ускорение центра масс и направлен противоположно этому ускорению.

$$\bar{R}^u = -m\bar{a}_C$$

Главный момент сил инерции механической системы (твердого тела) относительно некоторого центра O или оси z равен, взятой, со знаком минус производной по времени от кинетического момента системы (тела) относительно того же центра или той же оси. т. е.

$$\bar{M}_O^u = - \frac{d\bar{K}_0}{dt} \text{ и } M_z^u = - \frac{dK_z}{dt},$$

При поступательном движении силы инерции твердого тела приводятся к равнодействующей проходящей через центр масс тела

$$\bar{R}^u = - m\bar{a}_C$$

При вращение тела вокруг оси, проходящей через центр масс тела. система сил инерции тела приводится к одной только паре с моментом

$$M_{Cz}^u = - J_{Cz} \cdot \varepsilon.$$

При плоскопараллельном движении тела система сил инерции тела приведется к силе, приложенной в центре масс C тела, и паре сил

$$\bar{R}^u = - m\bar{a}_C; M_{Cz}^u = - J_{Cz} \cdot \varepsilon.$$

Принцип возможных перемещений: для равновесия механической системы с идеальными связями необходимо и достаточно, чтобы сумма элементарных работ всех действующих на нее активных сил при любом возможном перемещении системы была равна нулю.

$$\sum \delta A_k^a = 0,$$

Возможным перемещением механической системы называют воображаемую совокупность элементарных перемещений точек этой системы, которые допускаются всеми наложенными на систему связями.

Идеальными называются связи, для которых сумма элементарных работ их реакций на любом возможном перемещении системы равна нулю

$$\sum \delta A_k^R = \sum \bar{R}_k \cdot \delta \bar{r}_k = 0.$$

Обобщенные координаты - независимые между собой параметры любой размерности, число которых равно числу степеней свободы системы и которые однозначно определяют ее положение

$$q_1, q_2, \dots, q_s.$$

Производные от обобщенных координат по времени называются обобщенными скоростями системы.

$$\dot{q}_1, \dot{q}_2, \dots, \dot{q}_s.$$

Размерность обобщенной скорости зависит от размерности соответствующей обобщенной координаты.

Величину Q_1 называют обобщенной силой, соответствующей координате q_1 . Обобщенную силу определяют по формуле

$$Q_i = \frac{\Sigma \delta A_i}{\delta q_i}.$$

Общее уравнение динамики.

$$\Sigma \delta A_k^a + \Sigma \delta A_k^n = 0$$

при движении механической системы с идеальными связями в каждый момент времени сумма элементарных работ всех приложенных активных сил и всех сил инерции на любом возможном перемещении системы будет равна нулю.

Уравнения Лагранжа или дифференциальные уравнения движения системы в обобщенных координатах.

$$\frac{d}{dt} \left(\frac{\partial T}{\partial \dot{q}_i} \right) - \frac{\partial T}{\partial q_i} = Q_i,$$

где i - число степеней свободы системы;

T – кинетическая энергия системы

Задачи для самостоятельного решения

Задача 10.1. Материальная точка массой $m = 2$ кг скользит по негладкой горизонтальной плоскости под действием силы $F = 10$ Н, составляющей угол $\alpha = 30^\circ$ с горизонтальной плоскостью. Определить ускорение материальной точки, если коэффициент трения скольжения $f = 0,1$.

Ответ: $a = 3,6$ м/с²

Задача 10.2. Груз массой $m = 60$ кг подвешен на нити, которая наматывается на барабан, вращающийся согласно уравнению $\varphi = 0,6t^2$. Определить натяжение каната, если радиус барабана $R = 0,4$ м.

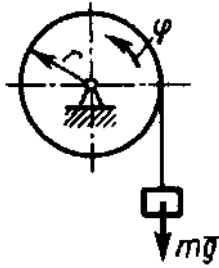
Ответ: $T = 617$ Н

Задача 10.3. Материальная точка массой $m = 10$ кг движется по окружности радиуса $r = 3$ м согласно закону движения $s = 4t^3$. Определите модуль силы инерции материальной точки в момент времени $t = 1$ с.

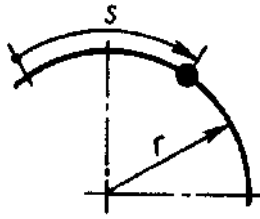
Ответ: $F^и = 537$ Н

Задача 10.4. Барабан 1 радиуса $r = 20$ см под действием пары сил с моментом M вращается с постоянным угловым ускорением $\varepsilon = 2$ с⁻². Определите модуль реакции в шарнире O , если коэффициент трения скольжения тела 2 по плоскости $f = 0,1$, а масса груза 2 равна 4 кг. Массой барабана пренебречь.

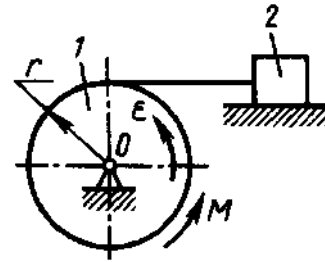
Ответ: $R_0 = 5,25$ Н



К задаче 10.2



К задаче 10.3



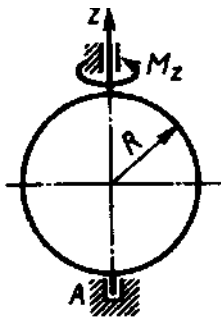
К задаче 10.4

Задача 10.5. Определите угловое ускорение однородного тонкого диска радиуса $R = 0,6$ м, массой 4 кг, вращающегося вокруг вертикальной оси Az под действием момента $M_z = 1,8$ Нм

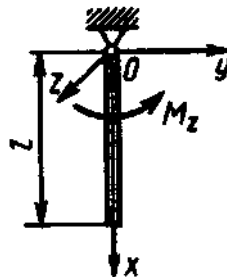
Ответ: $\varepsilon = 2,5 \text{ с}^{-2}$.

Задача 10.6. Определите угловое ускорение вращения вокруг оси Oz однородного стержня, массой $m = 3$ кг и длиной $l = 2$ м. На стержень действует пара сил с моментом $M_z = 2 \text{ Н} \cdot \text{м}$.

Ответ: $\varepsilon = 0,5 \text{ с}^{-2}$.



К задаче 10.5



К задаче 10.6

Задача 10.7. Тело массой $m = 10$ кг движется поступательно по горизонтальной плоскости. Каждая точка тела движется по окружности радиуса $R = 0,5$ м с постоянной скоростью 1,5 м/с. Определить модуль горизонтальной составляющей главного вектора внешних сил, действующих на тело.

Ответ: $R_x^e = 45 \text{ Н}$.

Задача 10.8. Вертикальный невесомый вал АК (рис.8.1–8.10), вращающийся с постоянной угловой скоростью $\omega = 5 \text{ с}^{-1}$, закреплен подпятником в точке A и цилиндрическим подшипником в точке, указанной в столбце 2 табл. 8 ($AB = BD = DE = EK = a = 1$ м). К валу жестко прикреплены невесомый стержень 1 длиной $l_1 = 0,8$ м с точечной массой $m_1 = 6$ кг на конце и тело 2 массой $m_2 = 10$ кг с центром масс C . Тело 2 имеет форму сплошного однородного тонкого диска (рис.8.1, 8.2, 8.5, 8.6); сплошной тонкой квадратной пластины (рис. 8.3, 8.4); однородного тонкого кольца (рис. 8.7, 8.8); однородного горизонтального стержня (рис. 8.9, 8.10). Точка крепления стержня 1 и уровень крепления тела 2 указаны в столбцах 3 и 4 табл. 8. Угол наклона α стержня 1 – в столбце 5, расстояние b от центра масс C тела 2 до оси вала – в столбце 6. Определить величины реакций подпятника и подшипника.

Указания. При решении задачи следует принять, что центр масс C тела 2 и стержень 1 лежат в плоскости чертежа. Также следует учесть, что когда силы инерции частиц тела 2 имеют равнодействующую \bar{R}^I , то численно $R^I = m a_C$, где a_C – ускорение центра масс C тела 2.

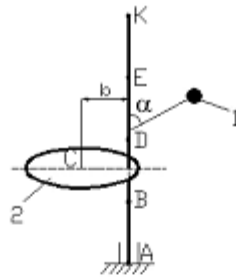


Рис. 8.1

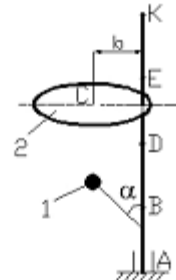


Рис. 8.2

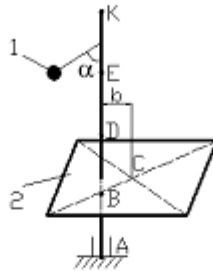


Рис. 8.3

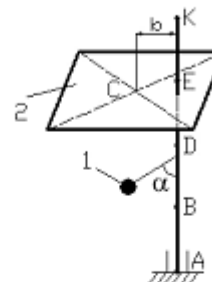


Рис. 8.4

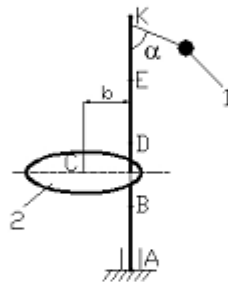


Рис. 8.5

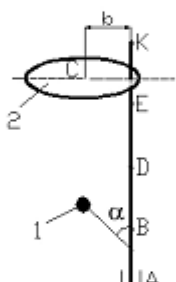


Рис. 8.6

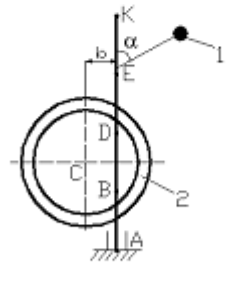


Рис. 8.7

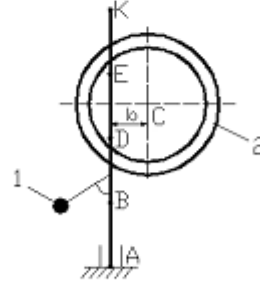


Рис. 8.8

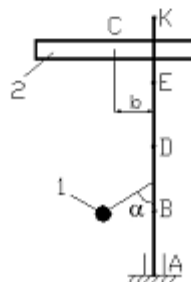


Рис. 8.9

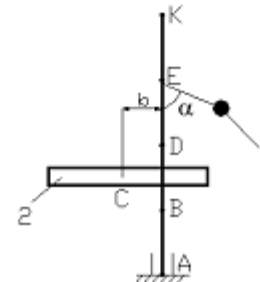


Рис. 8.10

К задаче 10.8

Номер Варианта	Точка установки подшипника	Точка крепления стержня 1	Точка крепления тела 2 (уровень центра С)	Угол наклона стержня α , Град	Расстояние b , м
1	2	3	4	5	6
1	B	D	K	30	0,1
2	D	B	E	45	0,2
3	E	D	B	60	0,3
4	K	D	E	75	0,1
5	B	E	D	90	0,2
6	D	K	B	30	0,3
7	E	B	K	45	0,1
8	K	E	B	60	0,2
9	D	E	K	75	0,3
10	E	K	D	90	0,2

Задача 10.9. Определите отношение между возможными перемещениями δs_A точки A кривошипа OA и δs_C точки C ползуна, если длины $OB = AB$.

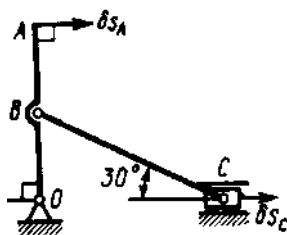
Ответ: 2

Задача 10.10. Определите отношение между возможными перемещениями δs_B точки B барабана 1 и δs_2 груза 2 дифференциального ворота, если радиусы $R = 2r = 20$ см.

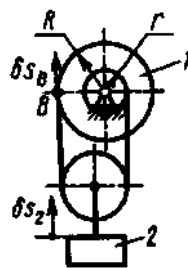
Ответ: 4

Задача 10.11. Определите момент M пары сил, который необходимо приложить к барабану 2 радиуса $r = 20$ см для равномерного подъема груза 1 весом 200 Н.

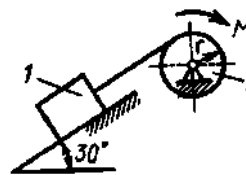
Ответ: $M = 20$ Нм



К заданию 10.9



К заданию 10.10



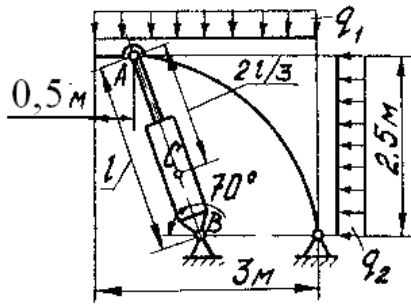
К заданию 10.11

Задача 10.12. Найти продольное усилие S в стойке AB призабойной крепи под действием сил горного давления $q_1 = 40$ кН/м и $q_2 = 20$ кН/м с учетом веса стойки $G = 6$ кН, приложенного в точке C .

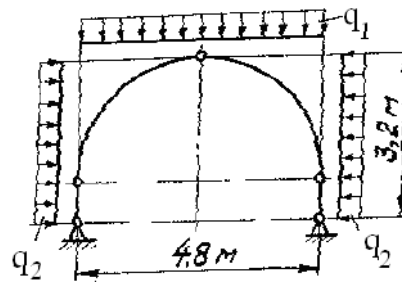
Ответ: $S = 163,76$ кН

Задача 10.13. Арочная крепь находится под действием вертикального горного давления $q_1 = 80$ кН/м. Определить интенсивность q_2 отпора боковых горных пород.

Ответ: $q_2 = 60$ кН/м



К задаче 10.12



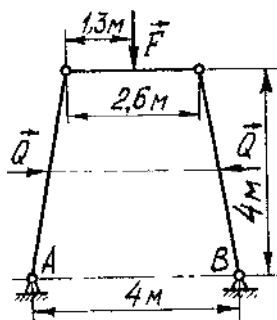
К задаче 10.13

Задача 10.14. Определить реакции в шарнирах A и B трапецевидной крепи под действием сил горного давления $F = 200$ кН и $Q = 160$ кН.

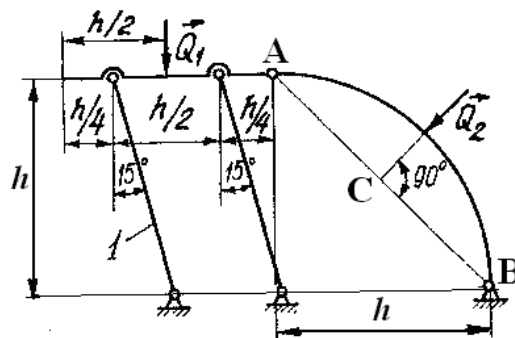
Ответ: $X_A = -X_B = -62,5$ кН; $Y_A = Y_B = 100$ кН.

Задача 10.15. Определить усилие S_1 в передней стойке 1 призабойной крепи под действием сил горного давления $Q_1 = 150$ кН и $Q_2 = 80$ кН; $l_{AC} = 0,5 l_{AB}$.

Ответ: $S_1 = 9,23$ кН



К задаче 10.14



К задаче 10.15

Задача 10.16. Два груза, массы которых $m_1 = m_3 = 2$ кг, соединены между собой нитью, переброшенной через блок 2, массой которого можно пренебречь. Определите ускорение грузов, если коэффициент трения скольжения между грузом 1 и плоскостью $f = 0,1$.

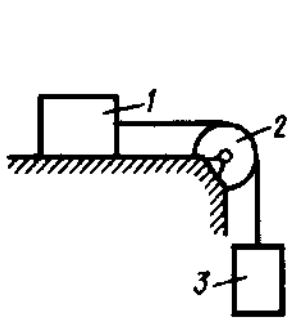
Ответ: $a = 4,41$ м/с²

Задача 10.17. Тела 1 и 2 - однородные диски, массы и радиусы которых одинаковы. Определите ускорение тела 3, если его масса $m_3 = m_2 = m_1$.

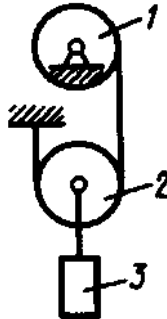
Ответ: $a_3 = 4,36 \text{ м/с}^2$

Задача 10.18. Однородный стержень длиной $l = 3 \text{ м}$ и массой $m = 30 \text{ кг}$ вращается в вертикальной плоскости. Определите обобщенную силу, соответствующую обобщенной координате φ , в момент времени, когда угол $\varphi = 45^\circ$.

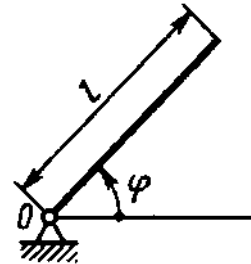
Ответ: $Q = -312 \text{ кН}$



К заданию 10.16



К заданию 10.17



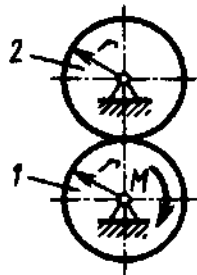
К заданию 10.18

Задача 10.19. Определите угловое ускорение диска I, если на него действует пара сил с моментом $M = 0,4 \text{ Нм}$. Массы и радиусы однородных дисков 1 и 2 одинаковы: $m = 10 \text{ кг}$, $r = 0,2 \text{ м}$.

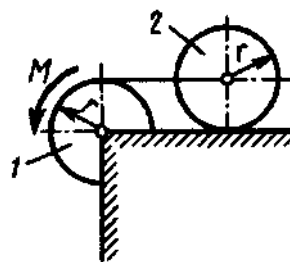
Ответ: $\varepsilon = 1 \text{ с}^{-2}$

Задача 10.20. Определите угловое ускорение катка 2, катящегося без скольжения, если на блок 1 действует пара сил с моментом $M = 0,6 \text{ Нм}$. Каток 2 считать однородным цилиндром массой $m = 4 \text{ кг}$ и радиусом $r = 0,5 \text{ м}$.

Ответ: $\varepsilon_2 = 0,4 \text{ с}^{-2}$



К заданию 10.19



К заданию 10.20

Задача 10.21. Механическая система состоит из ступенчатых шкивов 1 и 2 с радиусами ступеней $R_1 = R$, $r_1 = 0,4R$; $R_2 = R$, $r_2 = 0,8R$ (массу каждого шкива считать равномерно распределенной по его внешнему ободу); грузов 3, 4 и сплошного однородного цилиндрического катка 5. Вес каждого тела соответственно указан в табл. 9 (столбцы 2–6). Тела системы соединены нитями, намотанными на шкивы; участки нитей параллельны соответствующим плоскостям. Грузы скользят по плоскостям без трения, а катки катятся без скольжения. Кроме сил тяжести, на одно из тел системы действует постоянная сила F , а на шкивы 1 и 2 при их вращении – постоянные моменты сил

сопротивления, равные, соответственно M_1 и M_2 , величины которых также приведены в таблице (столбцы 7–9).

Требуется составить для данной системы уравнение Лагранжа и определить из него величину, указанную в столбце 10 таблицы, где $\varepsilon_1, \varepsilon_2$ – угловые ускорения шкивов 1 и 2, a_3, a_4, a_{C5} – ускорения грузов 3, 4 и центра масс катка 5 соответственно. Когда в задаче надо определить ε_1 или ε_2 , принимают $R = 0,25$ м. Тот из грузов 3, 4, вес которого равен нулю, на чертеже не изображать. Шкивы 1 и 2 всегда входят в систему.

Т а б л и ц а 9

Номер варианта	Вес тела, Н					Момент сопротивления, Нм		Сила F, Н	Найти
	1	2	3	4	5	M_1	M_2		
1	2	3	4	5	6	7	8	9	10
1	120	0	10	0	30	2R	0	80	a_3
2	0	100	0	40	20	0	3R	60	ε_2
3	100	0	0	20	10	3R	0	40	ε_1
4	0	120	20	0	30	0	2R	100	a_3
5	80	100	0	0	20	0	3R	50	a_{C5}
6	130	0	20	0	10	0	4R	80	ε_1
7	0	120	0	30	40	2R	0	60	a_4
8	100	80	0	0	20	3R	0	50	ε_2
9	120	0	0	50	40	0	2R	60	a_4
10	0	120	20	0	30	2R	0	100	a_{C5}

Указания. Механическая система имеет одну степень свободы, следовательно, ее положение определяется одной обобщенной координатой и для нее должно быть составлено одно уравнение.

За обобщенную координату q принимают:

перемещение x соответствующего груза или центра масс катка 5 (в задачах, где требуется определить a_3, a_4 или a_{C5});

угол поворота φ соответствующего шкива (в задачах, где требуется определить ε_1 или ε_2).

Для составления уравнения необходимо вычислить сначала кинетическую энергию системы T и выразить все вошедшие в T скорости через обобщенную скорость, т.е. через \dot{x} , если обобщенная координата x , или через $\dot{\varphi}$, если обобщенная координата φ . Затем вычислить обобщенную силу Q . Для этого надо сообщить системе возможное перемещение, при котором выбранная координата, т.е. x (или φ), получает положительное приращение δx (или $\delta\varphi$), и вычислить сумму элементарных работ всех сил на этом перемещении; в полученном равенстве надо все другие элементарные перемещения

выразить через δx (или $\delta \varphi$) и вынести δx (или $\delta \varphi$) за скобки. Коэффициент при δx (или $\delta \varphi$) и будет обобщенной силой Q .

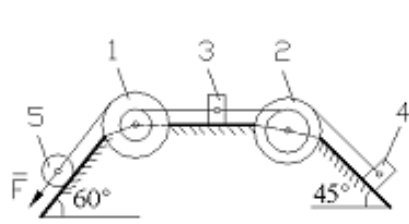


Рис. 21.1

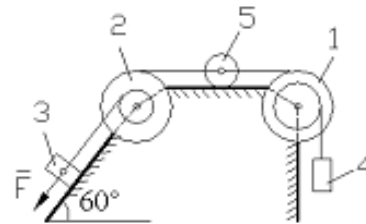


Рис. 21.2

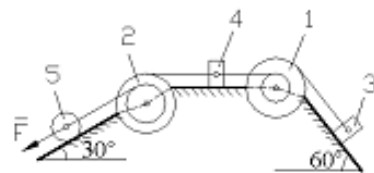


Рис. 21.3

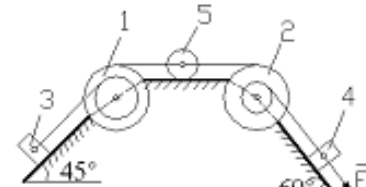


Рис. 21.4

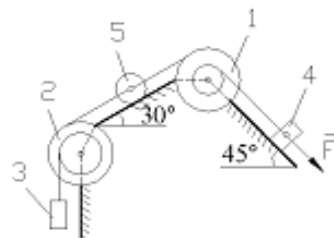


Рис. 21.5

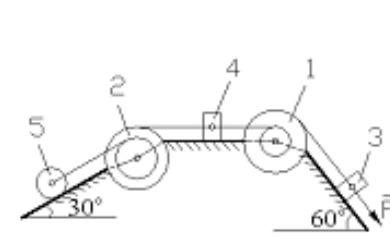


Рис. 21.6

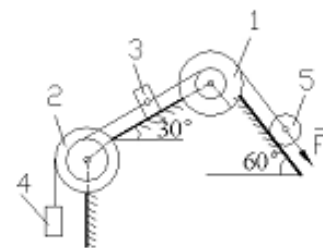


Рис. 21.7

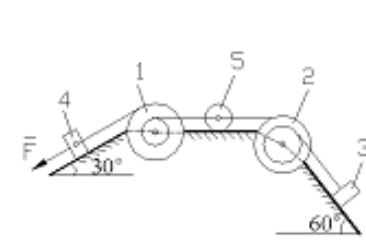


Рис. 21.8

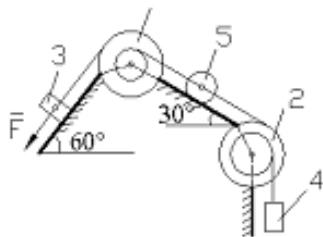


Рис. 21.9

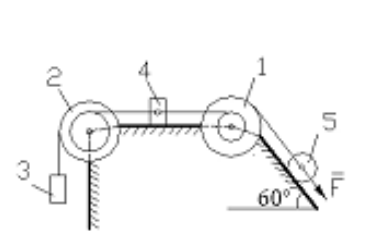


Рис. 21.10

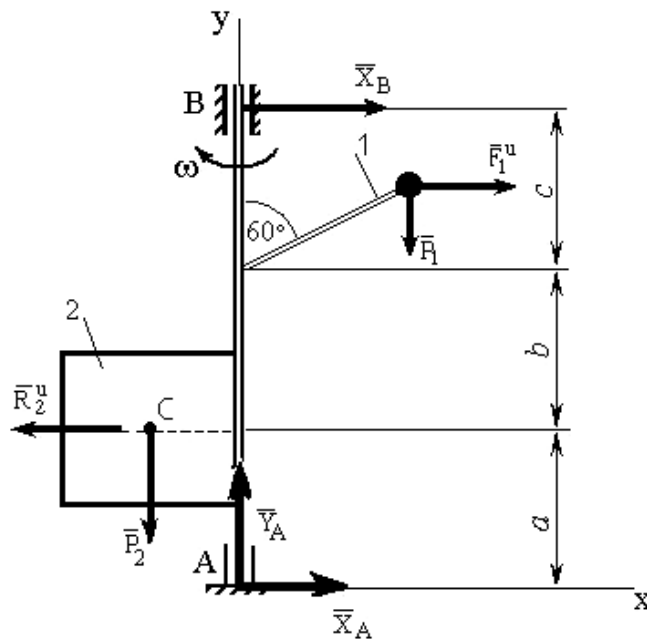
К задаче 10.21

Задача 10.22. Решить задачу 10.21, применяя общее уравнение динамики.

Примеры решения задач.

Задача 1. К невесомому валу AB , закрепленному в точке A подпятником и в точке B – подшипником и вращающемуся с постоянной угловой скоростью $\omega = 4 \text{ с}^{-1}$, жестко прикреплены невесомый стержень 1 длиной $L_1 = 0,4 \text{ м}$, имеющий на конце груз массой $m_1 =$

2 кг, и тело 2 в виде сплошной однородной квадратной пластины со стороной $L_2 = 0,6$ м и массой $m_2 = 8$ кг. Определить реакции подпятника А и подшипника В. При расчетах принять $a = b = c = 0,5$ м.



К задаче 1

Решение. Для определения искомых реакций рассмотрим движение механической системы, состоящей из вала AB , пластины и груза, и применим принцип Даламбера. Проведём вращающиеся вместе с валом оси xAy так, чтобы стержень и пластина лежали в плоскости $xу$, и покажем действующие на систему внешние силы: силы тяжести \bar{P}_1, \bar{P}_2 составляющие реакции подпятника \bar{X}_A, \bar{Y}_A и реакцию подшипника \bar{X}_B .

Согласно принципу Даламбера покажем на рисунке силу инерции груза \bar{F}_1^u , считая груз материальной точкой, и главный вектор сил инерции пластины \bar{R}_2^u . Так как вал вращается равномерно ($\omega = \text{const}$), то элементы пластины имеют только нормальные ускорения, направленные к оси вращения. Тогда силы инерции будут направлены от оси вращения.

Величина главного вектора сил инерции пластины $R_2^u = m_2 \cdot a_C$, где a_C – ускорение центра масс пластины, при этом $a_C = \omega^2 \frac{L_2}{2}$.

$$\text{В результате } R_2^u = m_2 \omega^2 \frac{L_2}{2} = 8 \cdot 4^2 \frac{0,6}{2} = 38,4 \text{ Н.}$$

Аналогично для силы инерции F_1^u груза

$$F_1^u = m_1 \cdot \omega^2 \cdot L_1 \cdot \sin 60^\circ = 2 \cdot 42 \cdot 0,4 \frac{\sqrt{3}}{2} = 11,1 \text{ Н.}$$

Так как все действующие силы и силы инерции лежат в плоскости $xу$, то и реакции подпятника A и подшипника B тоже лежат в этой плоскости, что было учтено при их изображении.

По принципу Даламбера действующие на тела системы внешние силы и приложенные силы инерции образуют уравновешенную систему сил. Составляя для этой плоской системы произвольно расположенных сил уравнения равновесия, получим

$$\sum F_{kx} = 0; \quad X_A + X_B - R_2^u + F_1^u = 0;$$

$$\sum F_{ky} = 0; \quad Y_A - P_1 - P_2 = 0;$$

$$\sum m_A(\bar{F}_k) = 0;$$

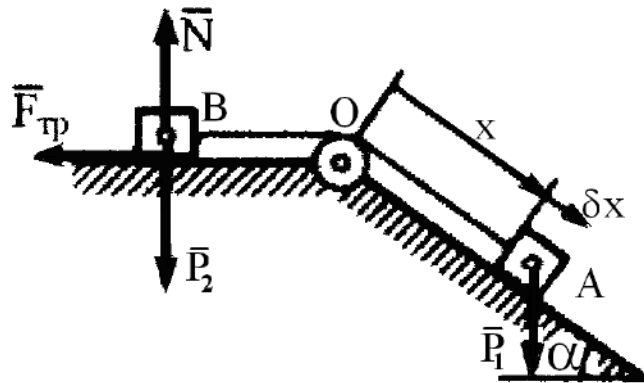
$$-X_B(a+b+c) - P_1 L_1 \sin 60^\circ + P_2 \frac{L_2}{2} + R_2 a - F_1''(a+b+L_1 \cos 60^\circ) = 0.$$

Подставив в эти уравнения числовые значения всех заданных по условию задачи и вычисленных величин и решив эту систему уравнений, найдём искомые реакции.

О т в е т: $X_A = 4,7$ Н; $Y_A = 98,1$ Н; $X_B = 22,6$ Н.

Задача 2. Вычислим обобщенную силу для системы, где груз A весом P_1 перемещается по гладкой наклонной плоскости, а груз B весом P_2 — по шероховатой горизонтальной плоскости, коэффициент трения о которую равен f . Грузы связаны нитью, перекинутой через блок O . Массой нити и блока пренебрегаем.

Решение. Система имеет одну степень свободы и ее положение определяется координатой $q_1 = x$ (положительное направление отсчета x показано стрелкой).



К задаче 2

Для определения Q_1 сообщаем системе возможное перемещение δx , при котором $\delta x > 0$, и вычисляем на этом перемещении элементарные работы сил \bar{P}_1 и $\bar{F}_{\text{тр}}$; остальные силы работы не совершают. Так как $F_{\text{тр}} = fN = fP_2$, то

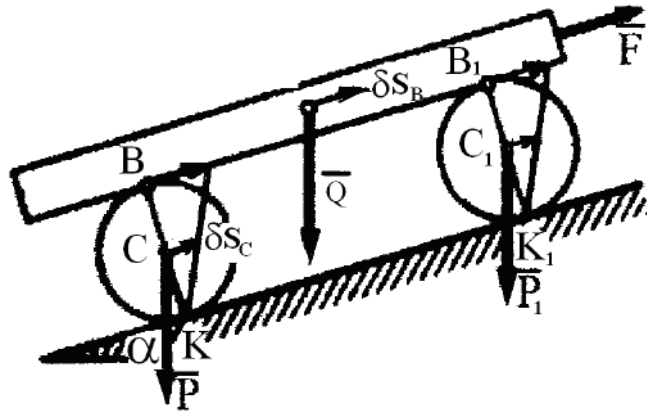
$$\delta A = (P_1 \sin \alpha - fP_2) \delta x$$

Следовательно,

$$Q_1 = P_1 \sin \alpha - fP_2.$$

Ответ: $Q_1 = P_1 \sin \alpha - fP_2$

Задача 3. Вес бревна Q , вес каждого из двух цилиндрических катков, на которые оно положено, P . Определить, какую силу \bar{F} надо приложить к бревну, чтобы удержать его в равновесии на наклонной плоскости при данном угле наклона α . Трение катков о плоскость и бревно обеспечивает отсутствие скольжения.



К задаче 3

Решение. Если пренебречь сопротивлением качению, то плоскость для катков будет идеальной связью. При качении без скольжения у системы одна степень свободы. Сообщая системе возможное перемещение, получаем

$$F \delta s_B - Q \sin \alpha \cdot \delta s_B - 2P \sin \alpha \cdot \delta s_C = 0,$$

где δs_B — возможное перемещение бревна, совпадающее с перемещением точки B .

Точка касания K является мгновенным центром скоростей катка. Следовательно,

$$v_B = 2v_C \text{ и } \delta s_B = 2\delta s_C,$$

если считать

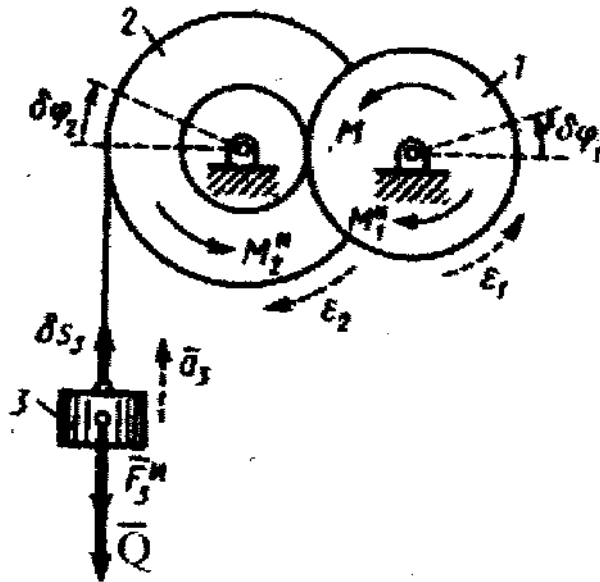
$$\delta s_B = v_B dt, \delta s_C = v_C dt.$$

Подставляя это значение δs_B в предыдущее уравнение, найдем окончательно

$$F = (Q + P) \sin \alpha.$$

Ответ: $F = (Q + P) \sin \alpha$.

Задача 4. В подъемнике, к шестерне 1, имеющей вес P_1 и радиус инерции относительно ее оси ρ_1 , приложен вращающий момент M . Определить ускорение поднимаемого груза 3 весом Q , пренебрегая весом веревки и трением в осях. Барабан, на который наматывается веревка, жестко скреплен с другой шестерней; их общий вес равен P_2 , а радиус инерции относительно оси вращения ρ_2 . Радиусы шестерен равны соответственно r_1 и r_2 , а радиус барабана r .



К задаче 4

Решение. Изображаем действующую на систему активную силу \bar{Q} и вращающий момент M (силы P_1 и P_2 работы не совершают); присоединяем к ним силу инерции груза \bar{F}_3^u и пары с моментами \bar{M}_1^u и \bar{M}_2^u , к которым приводятся силы инерции вращающихся тел. Эти величины по модулю равны:

$$F_3^u = (Q/g) a_3; |M_1^u| = (P_1/g) \rho_1^2 \varepsilon_1; |M_2^u| = (P_2/g) \rho_2^2 \varepsilon_2.$$

Направления всех величин показаны на чертеже. Сообщая системе возможное перемещение и составляем общее уравнение динамики

$$-(q + F_3^u) \delta s_3 + (M - M_1^u) \delta \varphi_1 - M_2^u \delta \varphi_2 = 0.$$

Выражая все перемещения через $\delta \varphi_2$, найдем, что

$$\delta s_3 = r \delta \varphi_2, \quad \frac{\delta \varphi_1}{\delta \varphi_2} = \frac{\omega_1}{\omega_2} = \frac{r_1}{r_2} \quad \text{и} \quad \delta \varphi_1 = \frac{r_1}{r_2} \delta \varphi_2.$$

Окончательно уравнение движения примет вид

$$Q \left(1 + \frac{a_3}{g} \right) r + \frac{P_2}{g} \rho_2^2 \varepsilon_2 + \frac{P_1}{g} \rho_1^2 \varepsilon_1 \frac{r_2}{r_1} - M \frac{r_2}{r_1} = 0.$$

Входящие сюда величины ε_1 и ε_2 выразим через искомое ускорение a_3 . Учитывая, что $\varepsilon_1, \varepsilon_2$ связаны между собой так же, как и ω_1, ω_2 получим:

$$\varepsilon_2 = a_3/r; \quad \varepsilon_1 = r_2 \varepsilon_2 / r_1 = r_2 a_3 / r r_1.$$

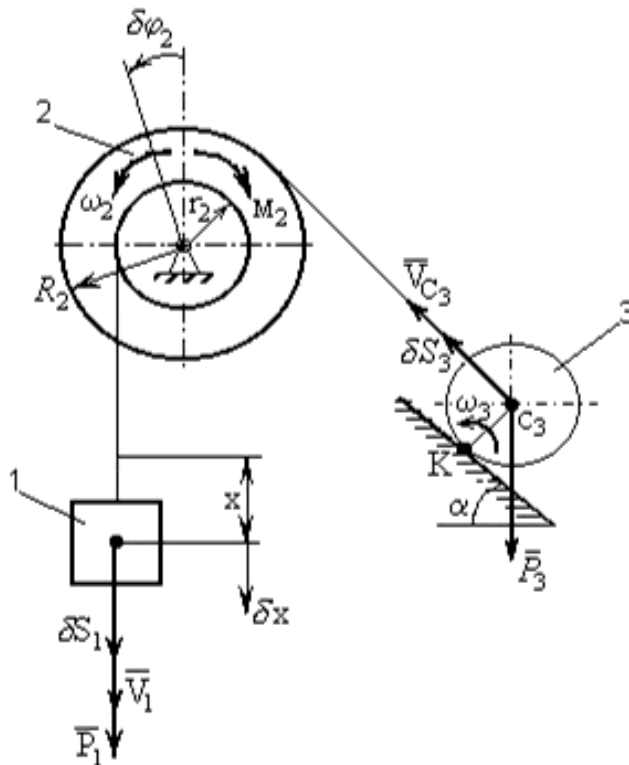
В результате найдем окончательно

$$a_3 = \frac{(r r_2 / r_1) M - r^2 Q}{r^2 Q + \rho_2^2 P_2 + (\rho_1^2 r_2^2 / r_1^2) P_1} g.$$

Эту задачу можно было бы решить и с помощью теоремы об изменении кинетической энергии.

$$\text{Ответ: } a_3 = \frac{(rr_2 / r_1)M - r^2 Q}{r^2 Q + \rho_2^2 P_2 + (\rho_1^2 r_2^2 / r_1^2) P_1} g.$$

Задача 5. Механическая система состоит из ступенчатого шкива 2 (радиусы ступеней $R_2 = R$ и $r_2 = 0,5R$), груза 1 и сплошного катка 3, прикрепленных к концам нитей, намотанных на ступени шкива. На шкив при его вращении действует момент сил сопротивления $M_2 = 0,2PR$. Массу шкива следует считать равномерно распределенной по внешнему ободу. Определить a_1 – ускорение груза 1. При вычислениях принять $P_1 = 8P$; $P_2 = 4P$; $P_3 = 6P$; $\alpha = 30^\circ$.



К задаче 5

Решение. Система имеет одну степень свободы. Выберем в качестве обобщенной координаты перемещение x груза 1 ($q = x$), полагая, что груз движется вниз, и, отсчитывая x в сторону движения, составим уравнение Лагранжа:

$$\frac{d}{dt} \left(\frac{\partial T}{\partial \dot{x}} \right) - \frac{\partial T}{\partial x} = Q \quad (1)$$

Определим кинетическую энергию T системы, равную сумме энергий всех тел:

$$T = T_1 + T_2 + T_3. \quad (2)$$

Так как груз 1 движется поступательно, шкив 2 вращается вокруг неподвижной оси, а каток 3 движется плоскопараллельно, то

$$T_1 = \frac{P_1}{2g} V_1^2; \quad T_2 = \frac{I_2 \omega_2^2}{2}; \quad T_3 = \frac{P_3}{2g} V_{C_3}^2 + \frac{I_{C_3} \omega_3^2}{2} \quad (3)$$

поскольку масса шкива считается распределенной по внешнему ободу, а каток – сплошной (его радиус обозначим r_3), моменты инерции тел 2 и 3 равны:

$$I_2 = \frac{P_2}{4g} R^2; \quad I_{C_3} = \frac{1}{2} \cdot \frac{P_3}{g} r_3^2 \quad (4)$$

Все скорости, входящие в выражения T_1 , T_2 и T_3 , выразим через обобщенную скорость \dot{x} , равную V_1 . Если учесть, что $V_1 = \omega_2 r_2$, а $V_{C_3} = \omega_2 R_2$ и что точка К является для катка 3 мгновенным центром скоростей, то получим

$$V_1 = \dot{x}; \quad \omega_2 = \frac{V_1}{0,5R} = \frac{\dot{x}}{0,5R}; \quad V_{C_3} = \omega_2 R_2 = \frac{\dot{x}}{0,5}; \quad \omega_3 = \frac{V_{C_3}}{KC_3} = \frac{V_{C_3}}{r_3} = \frac{\dot{x}}{0,5r_3} \quad (5)$$

Подставляя величины (5) и (4) в равенства (3), а затем значения T_1 , T_2 , T_3 в равенство (2), найдём окончательно, что

$$T = \frac{1}{2g} (P_1 + 4P_2 + 6P_3) \dot{x}^2 \quad T = \frac{30P}{g} \dot{x}^2. \quad (6)$$

Так как здесь T зависит только от \dot{x} , то

$$\frac{\partial T}{\partial \dot{x}} = 60 \frac{P}{g} \dot{x}, \quad \frac{\partial T}{\partial x} = 0 \quad \text{è} \quad \frac{d}{dt} \left(\frac{\partial T}{\partial \dot{x}} \right) = 60 \frac{P}{g} \ddot{x}. \quad (7)$$

Найдём обобщенную силу Q . Для этого изобразим силы, совершающие при движении системы работу, т.е. силы P_1 , P_2 и момент сил сопротивления M_2 , направленный против вращения шкива. Затем сообщим системе возможное (элементарное) перемещение, при котором обобщенная координата x получает положительное приращение δx , и покажем перемещения каждого из тел; для груза 1 это будет $\delta S_1 = \delta x$, для шкива 2 – поворот на угол $\delta \varphi_2$, для катка 3 – перемещение δS_3 его центра. После этого вычислим сумму элементарных работ сил и момента на данных перемещениях.

Получим

$$\Sigma \delta A_k = P_1 \cdot \delta S_1 - M_2 \cdot \delta \varphi_2 - P_3 \cdot \sin \alpha \cdot \delta S_3. \quad (8)$$

Выразим все возможные перемещения через δx . Учтя, что зависимости между элементарными перемещениями здесь аналогичны зависимостям (5) между соответствующими скоростями, получим

$$\delta S_1 = \delta x; \quad \delta \varphi_2 = \frac{\delta x}{0,5R}; \quad \delta S_3 = R_2 \cdot \delta \varphi_2 = \frac{\delta x}{0,5}. \quad (9)$$

Подставляя эти значения в равенство (8) и вынося δx за скобки, найдём, что

$$\Sigma \delta A_k = \left(P_1 - \frac{2M_2}{R} - 2P_3 \sin \alpha \right) \delta x. \quad (10)$$

Коэффициент при δx в полученном выражении и будет обобщенной силой Q . Следовательно,

$$Q = \left(P_1 - \frac{2M_2}{R} - 2P_3 \sin \alpha \right) \quad \text{или} \quad Q = 1,6P. \quad (11)$$

Подставляя найденные величины (7) и (11) в уравнение (1), получим

$$60 \frac{P}{g} \ddot{x} = 1,6P.$$

Отсюда находим искомое ускорение $a_1 = \ddot{x}$.

Ответ: $a_1 = 0,027g$.

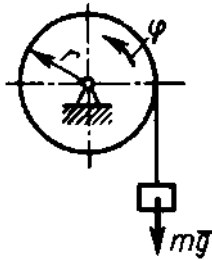
Примечание. Если в ответе получится $a < 0$ (или $\varepsilon < 0$), то это означает, что система движется не в ту сторону, куда было предположено при решении задачи. Тогда направление момента M против вращения шкива изменится. В этом случае необходимо еще раз составить уравнения (8), (11) и заново определить величину Q .

Вопросы и задания для самоконтроля

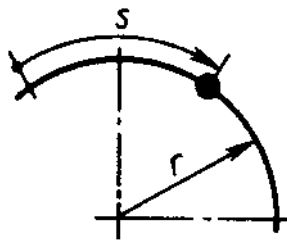
1. Груз массой $m = 60$ кг подвешен на нити, которая наматывается на барабан, вращающийся согласно уравнению $\varphi = 0,6t^2$. Определите натяжение каната, если радиус $r = 0,4$ м. (Ответ: $T = 617$ Н)

2. Материальная точка массой $m = 10$ кг движется по окружности радиуса $r = 3$ м согласно закону движения $s = 4t^3$. Определите модуль силы инерции материальной точки в момент времени $t = 1$ с. (Ответ: $F^i = 37$ Н)

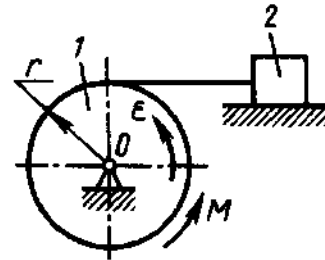
3. Барабан 1 радиуса $r = 20$ см под действием пары сил с моментом M вращается с постоянным угловым ускорением $\varepsilon = 2$ с⁻². Определите модуль реакции в шарнире O , если коэффициент трения скольжения тела 2 по плоскости $f = 0,1$, а масса груза 2 равна 4 кг. Массой барабана пренебречь. (Ответ: $R_0 = 5,25$ Н)



К заданию 1.



К заданию 2

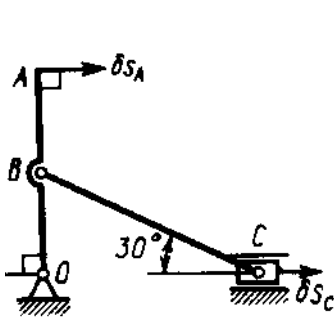


К заданию 3

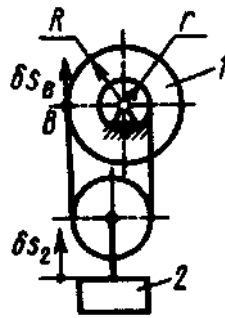
4. Определите отношение между возможными перемещениями δs_A точки A кривошипа OA и δs_C точки C ползуна, если длины $OB = AB$. (Ответ: 2)

5. Определите отношение между возможными перемещениями δs_2 точки B барабана 1 и δs_2 груза 2 дифференциального ворота, если радиусы $R = 2r = 20$ см. (Ответ: 4)

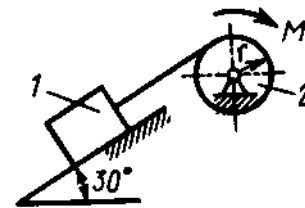
6. Определите момент M пары сил, который необходимо приложить к барабану 2 радиуса $r = 20$ см для равномерного подъема груза 1 весом 200 Н. (Ответ: $M = 20$ Нм)



К заданию 4.



К заданию 5

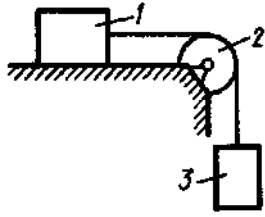


К заданию 6

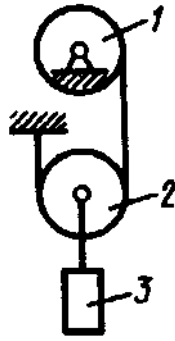
7. Два груза, массы которых $m_1 = m_3 = 2$ кг, соединены между собой нитью, переброшенной через блок 2, массой которого можно пренебречь. Определите ускорение грузов, если коэффициент трения скольжения между грузом 1 и плоскостью $f = 0,1$. (Ответ: $a = 4,41$ м/с²)

8. Тела 1 и 2 - однородные диски, массы и радиусы которых одинаковы. Определите ускорение тела 3, если его масса $m_3 = m_2 = m_1$. (Ответ: $a = 4,36$ м/с²)

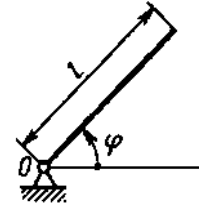
9. Однородный стержень длиной $l = 3$ м и массой $m = 30$ кг вращается в вертикальной плоскости. Определите обобщенную силу, соответствующую обобщенной координате φ , в момент времени, когда угол $\varphi = 45^\circ$. (Ответ: $Q = -312$ Н)



К заданию 7.



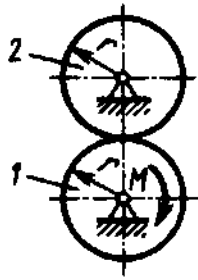
К заданию 8



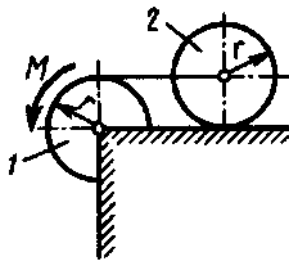
К заданию 9

10. Определите угловое ускорение диска 1, если на него действует пара сил с моментом $M = 0,4 \text{ Н} \cdot \text{м}$. Массы и радиусы однородных дисков 1 и 2 одинаковы: $m = 10 \text{ кг}$, $r = 0,2 \text{ м}$. (Ответ: $\varepsilon = 1 \text{ с}^{-2}$)

11. Определите угловое ускорение катка 2, катящегося без скольжения, если на блок 1 действует пара сил с моментом $M = 0,6 \text{ Н} \cdot \text{м}$. Каток 2 считать однородным цилиндром массой $m = 4 \text{ кг}$ и радиусом $r = 0,5 \text{ м}$. (Ответ: $\varepsilon = 0,4 \text{ с}^{-2}$)



К заданию 10.



К заданию 11

МЕТОДИЧЕСКИЕ РЕКОМЕНДАЦИИ К ОРГАНИЗАЦИИ И ВЫПОЛНЕНИЮ САМОСТОЯТЕЛЬНОЙ РАБОТЫ ДИСЦИПЛИНЕ ТЕХНИЧЕСКАЯ МЕХАНИКА

Методические рекомендации к организации и выполнению самостоятельной работы составлены в соответствии с рабочей программой дисциплины.

Самостоятельная работа обучающихся включает выполнение расчетной работы, изучение теоретического курса и подготовку к экзамену. Самостоятельная работа обучающихся также включает все виды текущего контроля.

Контроль результатов самостоятельной работы проводится путем опроса на аудиторных занятиях.

Примерная тематика самостоятельной работы студентов

Код ра здела, темы	Наименование работы
1- 2	Изучение теоретического материала; Проработка пройденных тем раздела лекционного курса
3	Дифференциальные уравнения движения материальной точки. Основные законы динамики. Дифференциальные уравнения движения материальной точки. Две задачи динамики. Решение задач. Свободные прямолинейные колебания материальной точки. Общие теоремы динамики. Теорема о количестве движения механической системы. Теорема импульсов. Теорема о движении центра масс. Теорема об изменении кинетического момента механической системы. Теорема о кинетическом моменте относительно центра масс. Теорема о кинетической энергии.
4	Принцип возможных перемещений. Связи. Классификация связей. Число степеней свободы. Общее уравнение динамики. Принцип Даламбера-Лагранжа. Обобщенные координаты. Уравнение Лагранжа II рода. Теорема Лагранжа-Дирихле. Обобщенные силы инерции.

МЕТОДИЧЕСКИЕ РЕКОМЕНДАЦИИ К ВЫПОЛНЕНИЮ ПРАКТИЧЕСКИХ РАБОТ ПО ДИСЦИПЛИНЕ ТЕХНОЛОГИЯ КОНСТРУКЦИОННЫХ МАТЕРИАЛОВ

Методические рекомендации к выполнению практических работ составлены в соответствии с рабочей программой дисциплины.

Практические работы по дисциплине имеют целью под руководством преподавателя на практике закрепление, полученных на лекциях теоретических знаний.

Примерная тематика практических работ

Для очной формы обучения

Код раз	№ омер работы	Наименование работы
1	1	Расшифровка марок сталей
2	2	Выбор и расчет метода сварки
2	3	Дефекты сварных соединений
3	4	Изотермическая диаграмма сталей
4	5	Шероховатость поверхности
5	6	Допуски и посадки
5	7	Подшипники качения
5	8	Размерные цепи

Для заочной формы обучения

Код раз	№ омер работы	Наименование работы
1	1	Расшифровка марок сталей
2	2	Выбор и расчет метода сварки
2	3	Дефекты сварочных соединений
3	4	Изотермическая диаграмма сталей
4	5	Шероховатость поверхности

Тема 1. Маркировка сталей.

Классификация сталей. Конструкционные стали. Инструментальные стали. Углеродистые стали. Легированные стали. Стали специального назначения.

Практическая работа №1

Цель работы.

- закрепление теоретического материала по теме;
- отработка навыка решения практических задач.

Устные вопросы по теме занятия:

- Термины и определения по теме.
- Определить назначение сталей.

Практическое задание: решение задач по теме занятия.

Результатом успешного выполнения практического задания является представленное решение задач в письменном виде.

Тема 2. Сварочное производство.

Соединение материалов. Сварка плавлением. Дуговая сварка. Типы сварных соединений. Подготовка поверхности. Сварные соединения. Дефекты сварных соединений.

Практическая работа №2

Цель работы.

- закрепление теоретического материала по теме;
- отработка навыка решения практических задач.

Устные вопросы по теме занятия:

- Раскрыть термины и определения.
- Выбрать тип сварки.

Практическое задание: решение задач по теме занятия.

Результатом успешного выполнения практического задания является представленное решение задач в письменном виде.

Практическая работа №3

Цель работы.

- закрепление теоретического материала по теме;

– отработка навыка решения практических задач.

Устные вопросы по теме занятия:

➤ Термины и определения по теме.

Практическое задание: решение задач по теме занятия.

Результатом успешного выполнения практического задания является представленное решение задач в письменном виде.

Тема 3. Термическая обработка металлов.

Термическая обработка. Структурные составляющие. Фазовый состав. Закалка. Отпуск. Критические точки. Изотермическая диаграмма распада.

Практическая работа №4

Цель работы.

– закрепление теоретического материала по теме;

– отработка навыка решения практических задач.

Устные вопросы по теме занятия:

➤ Термины и определения по теме.

Практическое задание: решение задач по теме занятия.

Результатом успешного выполнения практического задания является представленное решение задач в письменном виде.

Тема 4. Качество поверхности.

Шероховатость поверхности. Отклонение формы. Отклонение профиля. Качество поверхности.

Практическая работа №5

Цель работы.

– закрепление теоретического материала по теме;

– отработка навыка решения практических задач.

Устные вопросы по теме занятия:

➤ Термины и определения по теме.

Практическое задание: решение задач по теме занятия.

Результатом успешного выполнения практического задания является представленное решение задач в письменном виде.

Тема 5. Система допусков и посадок.

Система отверстия. Система вала. Основные отклонения. Посадки с зазором. Посадки с натягом. Переходные посадки. Поле допуска.

Практическая работа №6

Цель работы.

- закрепление теоретического материала по теме;
- отработка навыка решения практических задач.

Устные вопросы по теме занятия:

- **Раскрыть термины и определения по теме.**
- **Определить систему посадки.**

Практическое задание: решение задач по теме занятия.

Результатом успешного выполнения практического задания является представленное решение задач в письменном виде.

Практическая работа №7

Цель работы.

- закрепление теоретического материала по теме;
- отработка навыка решения практических задач.

Устные вопросы по теме занятия:

- **Раскрыть термины и определения по теме.**

Практическое задание: решение задач по теме занятия.

Результатом успешного выполнения практического задания является представленное решение задач в письменном виде.

Практическая работа №8

Цель работы.

- закрепление теоретического материала по теме;
- отработка навыка решения практических задач.

Устные вопросы по теме занятия:

- Термины и определения по теме.
- **Выбрать увеличивающие и уменьшающие звенья.**

Практическое задание: решение задач по теме занятия.

Результатом успешного выполнения практического задания является представленное решение задач в письменном виде.

МЕТОДИЧЕСКИЕ РЕКОМЕНДАЦИИ К ОРГАНИЗАЦИИ И ВЫПОЛНЕНИЮ САМОСТОЯТЕЛЬНОЙ РАБОТЫ ПО ДИСЦИПЛИНЕ ТЕХНОЛОГИЯ КОНСТРУКЦИОННЫХ МАТЕРИАЛОВ

Самостоятельная работа бакалавров включает изучение теоретического курса и подготовку к практическим занятиям, выполнение домашнего задания, подготовка к экзамену. Настоящие методические рекомендации к организации и выполнению самостоятельной работы относятся к виду учебной работы «Изучение теоретического курса и подготовка к экзамену». Самостоятельная работа бакалавров также включает все виды текущей аттестации.

Примерная тематика самостоятельной работы студентов

Код раздела, темы	Тема занятия
1	Сварка металлов
2	Получение заданной структуры по изотермическим диаграммам
3	Производство сталей и чугунов

Самостоятельная работа № 1

Тема: Сварка металлов. Сварка плавлением. Сварка давлением. Внутренние дефекты сварных соединений. Внешние дефекты сварных соединений.

Цель:

- закрепление теоретического материала по теме
- отработка навыка выполнения практических задач
- подготовка к экзамену

Вопросы для самоконтроля

1. Что такое сварка?
2. Чем отличается сварка плавлением и сварка давлением?
3. От чего зависит подготовка торцов при сварке?
4. Чем отличается сварка и пайка?

Задание

Описать тип сварного соединения и возможные дефекты сварного соединения, а также способы устранения данных дефектов.

Самостоятельная работа № 2

Тема: Диаграммы превращения переохлажденного аустенита. Изотермическая диаграмма. Критическая скорость закалки. Термическая обработка. Режимы термической обработки. Структурные составляющие.

Цель:

- закрепление теоретического материала по теме
- отработка навыка выполнения практических задач
- подготовка к экзамену

Вопросы для самоконтроля

1. Что такое изотермическая диаграмма распада переохлажденного аустенита?
2. Что такое критическая температура A_1 ?
3. Что такое критическая температура A_3 ?
4. Перечислите основные виды закалки?
5. В чем состоит суть нормализации?
6. Что называется улучшением?
7. Перечислите способы закалки.
8. Что такое термическая обработка?

Задания

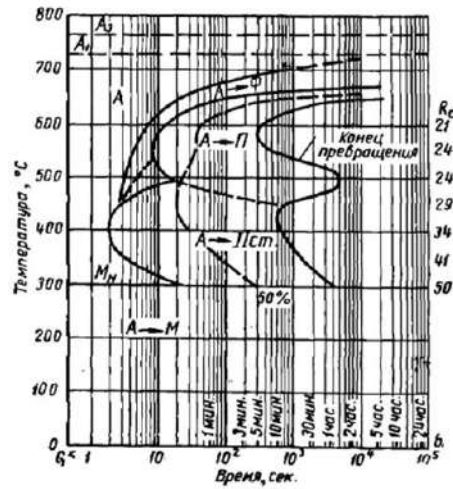
1. Описать сталь 45Г2. Назначение стали. Рассчитать критическую скорость закалки.

По представленной изотермической диаграмме выбрать режимы термообработки для получения заданных структур:

- перлит + min феррит;
- мелкоигльчатый мартенсит.

Сталь 45Г2 [3]

C	Si	Mn	Cr	Cu	A ₁	A ₂	M _H	T _H
0,47	0,36	1,37	0,15	0,19	730	770	300	875



2. Описать сталь 45Г2. Назначение стали. Рассчитать критическую скорость закалки.

По представленной изотермической диаграмме выбрать режимы термообработки для получения заданных структур:

- феррит + мартенсит;
- сорбит отпуска.

3. Описать сталь 45Г2. Назначение стали. Рассчитать критическую скорость закалки.

По представленной изотермической диаграмме выбрать режимы термообработки для получения заданных структур:

- перлит + феррит;
- крупноигльчатый мартенсит.

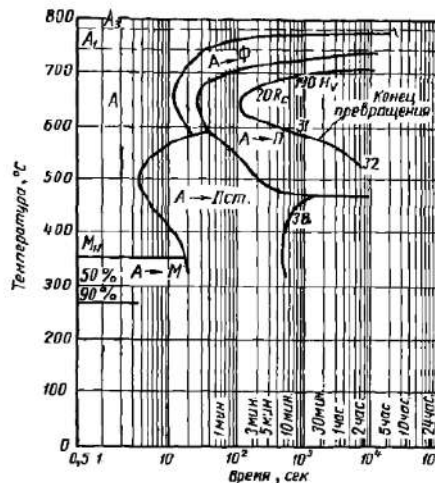
4. Описать сталь 45X. Назначение стали. Рассчитать критическую скорость закалки.

По представленной изотермической диаграмме выбрать режимы термообработки для получения заданных структур:

- перлит + феррит;
- крупноигльчатый мартенсит.

Сталь 45X [6]

C	Si	Mn	Cr	Ni	A ₁	A ₂	A ₃	T _H
0,44	0,22	0,80	1,04	0,26	745	790	355	840



5. Описать сталь 45X. Назначение стали. Рассчитать критическую скорость закалки.

По представленной изотермической диаграмме выбрать режимы термообработки для получения заданных структур:

- феррит + мартенсит;
- сорбит отпуска.

6. Описать сталь 45X. Назначение стали. Рассчитать критическую скорость закалки.

По представленной изотермической диаграмме выбрать режимы термообработки для получения заданных структур:

- перлит + min феррит;
- мелкоигльчатый мартенсит.

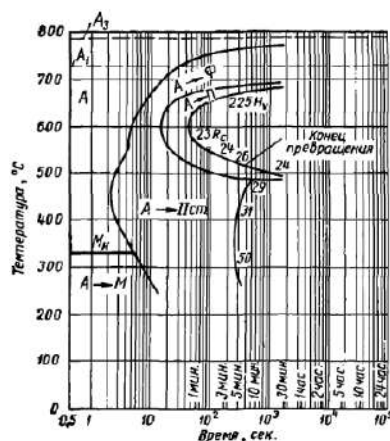
7. Описать сталь 35СГ. Назначение стали. Рассчитать критическую скорость закалки.

По представленной изотермической диаграмме выбрать режимы термообработки для получения заданных структур:

- перлит + min феррит;
- мелкоигльчатый мартенсит.

Сталь 35СГ [6]

C	Si	Mn	Cr	V	A ₁	A ₂	M _H	T _H
0,35	1,05	1,44	0,29	0,02	735	795	330	1050



8. Описать сталь 35СГ. Назначение стали. Рассчитать критическую скорость закалки.

По представленной изотермической диаграмме выбрать режимы термообработки для получения заданных структур:

- перлит + феррит;
- крупноигольчатый мартенсит.

9. Описать сталь 35СГ. Назначение стали. Рассчитать критическую скорость закалки.

По представленной изотермической диаграмме выбрать режимы термообработки для получения заданных структур:

- феррит + мартенсит;
- сорбит отпуска.

Самостоятельная работа № 3

Тема: Железоуглеродистые сплавы. Сталь. Чугун. Легирующие элементы. Марки сталей. Марки чугунов. Свойства сталей.

Цель:

- закрепление теоретического материала по теме
- отработка навыка выполнения практических задач
- подготовка к экзамену

Вопросы для самоконтроля

1. Что такое железоуглеродистые сплавы?
2. Что такое сталь?
3. Что такое чугун?
4. Что является сырьем для производства чугуна?
5. Какая продукция доменного производства?
6. Пути повышения качества сталей?

Задания

Изучить раздаточный материал. В соответствии с раздаточным материалом выполнить все задания.

МЕТОДИЧЕСКИЕ УКАЗАНИЯ К ВЫПОЛНЕНИЮ КОНТРОЛЬНОЙ РАБОТЫ ПО ДИСЦИПЛИНЕ МАТЕРИАЛОВЕДЕНИЕ

Контрольная работа является составной частью самостоятельной работы. Выполнение контрольных работ имеет целью закрепление полученных на лекциях теоретических знаний и практического опыта, приобретенного на практических занятиях, путем самостоятельной работы.

Варианты КР

Вариант 1:

1. Что такое ликвация? Виды ликвации, причины их возникновения и способы устранения.

2. Для чего проводится рекристаллизационный отжиг? Как назначается режим этого вида обработки? Приведите несколько конкретных примеров.

3. После термической обработки углеродистой стали получена структура цементит+мартенсит отпуска. Нанесите на диаграмму состояния железо-цементит содержание углерода заданной стали (примерно) и обоснуйте температуру нагрева этой стали под закалку. Так же укажите температуру отпуска. Опишите превращения, которые произошли при термической обработке.

Вариант 2:

1. В чем сущность и назначение дробеструйной обработки?

2. Для каких целей применяется диффузионный отжиг? Как выбирается режим такого отжига? Приведите примеры.

3. С помощью диаграммы состояния железо-цементит определите температуру нормализации, отжига и закалки для стали У12. Охарактеризуйте эти виды термической обработки и опишите структуру и свойства стали после каждого режима термообработки.

Критерии оценки выполнения контрольной работы

Оценочное средство сформированности компетенций	Минимальный уровень (соответствует оценке «удовлетворительно»)	Базовый уровень (соответствует оценке «хорошо»)	Повышенный уровень (соответствует оценке «отлично»)
Контрольные работы	Выполнить необходимые задания	Выполнить необходимые задания, предоставить развернутый ответ на	Выполнить необходимые задания, предоставить развернутый ответ на

Оценочное средство сформированности компетенций	Минимальный уровень (соответствует оценке «удовлетворительно»)	Базовый уровень (соответствует оценке «хорошо»)	Повышенный уровень (соответствует оценке «отлично»)
		поставленные вопросы	поставленные вопросы, изобразить структуру сплава после проведенной обработки
Перечень понятий, требуемых к освоению	-	-	100% знание основных понятий изучаемой дисциплины

МЕТОДИЧЕСКИЕ РЕКОМЕНДАЦИИ ПО ДИСЦИПЛИНЕ ЭКОНОМИКА ПРЕДПРИЯТИЯ

1 Методические рекомендации к выполнению практических работ

составлены в соответствии с рабочей программой дисциплины

Практическое занятие – это занятие, проводимое под руководством преподавателя в учебной аудитории, направленное на углубление научно-теоретических знаний и овладение определенными методами работы, которое формирует практические умения (вычислений, расчетов, использования таблиц, справочников и др.). Практические занятия представляют собой, как правило, занятия по решению различных прикладных задач. В итоге у каждого обучающегося должен быть выработан определенный профессиональный подход к решению каждой задачи и интуиция.

Цели практических занятий:

- помочь студентам систематизировать, закрепить и углубить знания теоретического характера;
- научить студентов приемам решения практических задач, способствовать овладению навыками и умениями выполнения расчетов, графических и других видов заданий;
- сформировать умение учиться самостоятельно, т.е. овладевать методами, способами и приемами самообучения, саморазвития и самоконтроля посредством тестового контроля.

Типовые практико-ориентированные задания

Задача 1. Определите производственную мощность и фактический размер выпуска продукции.

Известно, что количество одноименных станков в цехе 30; норма времени на обработку единицы продукции – 0,6 ч; режим работы 2-сменный; продолжительность смены – 8 ч; регламентированные простои оборудования – 3% режимного фонда времени; коэффициент использования производственной мощности – 0,82; число рабочих дней в году – 255.

Задача 2. Определите себестоимость товарной продукции планового года.

В отчетном году себестоимость товарной продукции составила 450,2 тыс. руб., что определило затраты на 1 руб. товарной продукции – 0,89 руб.

В плановом году затраты на 1 руб. товарной продукции установлены в 0,85 руб. Объем производства продукции будет увеличен на 8 %.

Задача 3

Рассчитайте необходимые показатели, проанализируйте оборачиваемость оборотных средств хозяйствующего субъекта и определите величину высвобождения (или

дополнительного вовлечения) денежных средств из оборота (в оборот) в результате ускорения (замедления) оборачиваемости оборотных средств.

Показатели	Период	
	Базисный	Отчетный
Выручка, тыс. руб.	26100	29700
Количество дней анализируемого периода, дней	90	90
Однодневная выручка, тыс. руб.		
Средний остаток оборотных средств, тыс. руб.	9860	10230

Задача 4

Определите, каким образом увеличение постоянных расходов повлияет на величину критического объема продаж (точку безубыточности).

Предприятие производит продукцию одного наименования по цене 230 руб. за единицу. Удельные переменные расходы составляют 180 руб. Общая величина постоянных расходов – 550 тыс. руб. В результате роста арендной платы общие постоянные расходы увеличились на 8%.

Результатом успешного выполнения практического задания считается умение студента производить сбор и оценку полноты и качества исходной информации, провести расчеты, а также делать их предварительный анализ.

Задание № 2. Организационно-правовые формы предприятий и принципы управления

Задача 1. Сколько должно быть дополнительно реализовано продукции, чтобы увеличить прибыль на 10 %?

В 1-м квартале года предприятие реализовало 5000 изделий по цене 80 руб. за одно изделие, что покрыло расходы предприятия, но не дало прибыли. Общие постоянные расходы составляют 70000 руб., удельные переменные – 60 руб. Во 2-м квартале было изготовлено и реализовано 6000 изделий. В 3-м квартале планируется увеличить прибыль на 10% по сравнению со 2-м кварталом.

Задача 2. Определите выручку, общие переменные расходы, удельные постоянные и переменные расходы, общую себестоимость партии товара, общую прибыль от реализации продукции и прибыль на единицу продукции. По виду выпускаемой продукции известны следующие данные: цена – 98 руб./шт., объем реализации – 2 тыс. шт., себестоимость – 92 руб./шт., общие постоянные расходы – 126 тыс. руб.

Задача 3.

Определите, на сколько процентов изменился объем производства?

В 1-м квартале себестоимость единицы продукции составляла 98,2 руб./шт., а удельные постоянные расходы – 30,2 руб./шт. Доля затрат на сырье и материалы в структуре себестоимости в 1-м квартале составляла 70%.

Во 2-м квартале был изменен объем производства и реализации продукции, а затраты на сырье и материалы возросли по сравнению с 1-м кварталом на 40%. Остальные составляющие переменных расходов, приходящихся на единицу продукции, остались неизменными, себестоимость единицы продукции возросла на 22,8 руб.

Результатом успешного выполнения практического задания считается умение студента производить сбор и оценку полноты и качества исходной информации, провести расчеты, а также делать их предварительный анализ.

Задание № 3. Имущество и капитал предприятия

Дано:

PP_{ϕ} – фактическая производительность технологической линии, тонн/час;

PP_n – плановая производительность технологической линии, тонн/час;

K_{ep} – коэффициент использования машин по времени.

Найти: интегральный коэффициент использования оборудования ($K_{инт}$)

Вариант	PP_{ϕ}	PP_n	K_{ep}	$K_{инт}$
1	28,6	29,2	0,989	0,969
2	28,5	29,0	0,991	0,974
3	28,4	28,8	0,993	0,979
4	28,3	28,6	0,995	0,985
5	28,2	28,4	0,997	0,990
6	28,1	28,2	0,999	0,995
7	28,0	28,0	1,001	1,001
8	27,9	27,8	1,003	1,007

9	27,8	27,6	1,005	1,01 2
10	27,7	27,4	1,007	1,01 8
11	27,6	27,2	1,009	1,02 4
12	27,5	27,0	1,011	1,03 0
13	27,4	26,8	1,013	1,03 6
14	27,3	26,6	1,015	1,04 2
15	27,2	26,4	1,017	1,04 8
16	27,1	26,2	1,019	1,05 4
17	27,0	26,0	1,021	1,06 0
18	26,9	25,8	1,023	1,06 7
19	26,8	25,6	1,025	1,07 3
20	26,7	25,4	1,027	1,08 0
21	26,6	25,2	1,029	1,08 6
22	26,5	25,0	1,031	1,09 3
23	26,4	24,8	1,033	1,10 0
24	26,3	24,6	1,035	1,10 7
25	26,2	24,4	1,037	1,11 4

Результатом успешного выполнения практического задания считается умение студента производить сбор и оценку полноты и качества исходной информации, провести расчеты, а также делать их предварительный анализ.

Задание № 4. Основные фонды предприятия

Дано:

$V^н$ – плановый объем работ, руб.;

$T^н$ – плановое время работы машин, маш.-см.;

$K_{\text{мощн}}$ – коэффициент использования машин по мощности.

Найти: Фактическую выработку машин в течение смены ($V_0^ф$).

Вариант	V_n	T_n	$K_{\text{мощн}}$	$V_0^ф$
1	28 500	206	0,989	¹³ 6,83
2	28 400	207	0,991	¹³ 5,96
3	28 300	208	0,993	¹³ 5,11
4	28 200	209	0,995	¹³ 4,25
5	28 100	210	0,997	¹³ 3,41
6	28 000	211	0,999	¹³ 2,57
7	27 900	212	1,001	¹³ 1,74
8	27 800	213	1,003	¹³ 0,91
9	27 700	214	1,005	¹³ 0,09
10	27 600	215	1,007	¹² 9,27
11	27 500	216	1,009	¹² 8,46
12	27 400	217	1,011	¹² 7,66
13	27 300	218	1,013	¹² 6,86

14	27 200	219	1,015	¹² 6,06
15	27 100	220	1,017	¹² 5,28
16	27 000	221	1,019	¹² 4,49
17	26 900	222	1,021	¹² 3,72
18	26 800	223	1,023	¹² 2,94
19	26 700	224	1,025	¹² 2,18
20	26 600	225	1,027	¹² 1,41
21	26 500	226	1,029	¹² 0,66
22	26 400	227	1,031	¹¹ 9,90
23	26 300	228	1,033	¹¹ 9,16
24	26 200	229	1,035	¹¹ 8,41
25	26 100	230	1,037	¹¹ 7,68

Результатом успешного выполнения практического задания считается умение студента производить сбор и оценку полноты и качества исходной информации, провести расчеты, а также делать их предварительный анализ.

Задание № 5. Оборотные средства предприятия

Дано:

V – выручка от реализации продукции, тыс. руб.;

$Об$ – средняя величина оборотных средств, тыс. руб.

Найти: коэффициент оборачиваемости ($K_{об}$ округлять до тысячных), а также количественное влияние изменения каждого из факторов (средней величины оборотных средств – $\Delta V_{об}$ и коэффициента оборачиваемости – ΔB_K) на общее изменение выручки (ΔV).

ариа нт	В		Об		Коб (до тысячных)		В	В _{об} Δ	В _к Δ
	2 008	20 09	008	2 009	2 008	009			
	2 58 900	26 9 800	7 900	1 6 800	1 4,464	6,060	0 900	- 15 910	2 6 810
	2 60 300	27 1 100	7 800	1 6 850	1 4,624	6,089	0 800	- 13 892	2 4 692
	2 61 700	27 2 400	7 700	1 6 900	1 4,785	6,118	0 700	- 11 828	2 2 528
	2 63 100	27 3 700	7 600	1 6 950	1 4,949	6,147	0 600	- 9 717	2 0 317
	2 64 500	27 5 000	7 500	1 7 000	1 5,114	6,176	0 500	- 7 557	1 8 057
	2 65 900	27 6 300	7 400	1 7 050	1 5,282	6,205	0 400	- 5 349	1 5 749
	2 67 300	27 7 600	7 300	1 7 100	1 5,451	6,234	0 300	- 3 090	1 3 390
	2 68 700	27 8 900	7 200	1 7 150	1 5,622	6,262	0 200	- 781	1 0 981
	2 70 100	28 0 200	7 100	1 7 200	1 5,795	6,291	0 100	1 580	8 520
0	2 71 500	28 1 500	7 000	1 7 250	1 5,971	6,319	0 000	3 993	6 007
1	2 72 900	28 2 800	6 900	1 7 300	1 6,148	6,347	900	6 459	3 441
2	2 74 300	28 4 100	6 800	1 7 350	1 6,327	6,375	800	8 980	8 20
3	2 75 700	28 5 400	6 700	1 7 400	1 6,509	6,402	700	1 1 556	- 1 856
4	2 77 100	28 6 700	6 600	1 7 450	1 6,693	6,430	600	1 4 189	- 4 589
5	2 78 500	28 8 000	6 500	1 7 500	1 6,879	6,457	500	1 6 879	- 7 379
6	2 79 900	28 9 300	6 400	1 7 550	1 7,067	6,484	400	1 9 627	- 10 227

7	2 81 300	29 0 600	6 300	1 7 600	1 7,258	6,511	300	2 2 435	- 13 135
8	2 82 700	29 1 900	6 200	1 7 650	1 7,451	6,538	200	2 5 303	- 16 103
9	2 84 100	29 3 200	6 100	1 7 700	1 7,646	6,565	100	2 8 234	- 19 134
0	2 85 500	29 4 500	6 000	1 7 750	1 7,844	6,592	000	3 1 227	- 22 227
1	2 86 900	29 5 800	5 900	1 7 800	1 8,044	6,618	900	3 4 284	- 25 384
2	2 88 300	29 7 100	5 800	1 7 850	1 8,247	6,644	800	3 7 406	- 28 606
3	2 89 700	29 8 400	5 700	1 7 900	1 8,452	6,670	700	4 0 595	- 31 895
4	2 91 100	29 9 700	5 600	1 7 950	1 8,660	6,696	600	4 3 852	- 35 252
5	2 92 500	30 1 000	5 500	1 8 000	1 8,871	6,722	500	4 7 177	- 38 677

Результатом успешного выполнения практического задания считается умение студента производить сбор и оценку полноты и качества исходной информации, провести расчеты, а также делать их предварительный анализ.

Задание № 6. Трудовые ресурсы предприятия

Дано:

B – выручка от реализации продукции, тыс. руб.;

$ч_{ср}$ – среднесписочная численность работников, чел.;

ΦOT – фонд оплаты труда, тыс. руб.

Найти: сделать вывод о соответствии (+/-) показателей анализируемого предприятия основному постулату соотношения темпов роста заработной платы ($I_{ЗП}$) и темпов роста производительности труда ($I_{Пр}$).

В ариант	B		$ч_{ср}$		ΦOT		I $ЗП$	$Пр$	/-
	2 001	2 002	001	002	2 001	2 002			

1	2 58 900	2 69 800	120	250	5 8 900	6 9 800	1 ,062	,934	
2	2 59 800	2 72 600	130	260	5 9 300	7 0 100	1 ,060	,941	
3	2 60 700	2 75 400	140	270	5 9 700	7 0 400	1 ,059	,948	
4	2 61 600	2 78 200	150	280	6 0 100	7 0 700	1 ,057	,955	
5	2 62 500	2 81 000	160	290	6 0 500	7 1 000	1 ,055	,963	
6	2 63 400	2 83 800	170	300	6 0 900	7 1 300	1 ,054	,970	
7	2 64 300	2 86 600	180	310	6 1 300	7 1 600	1 ,052	,977	
8	2 65 200	2 89 400	190	320	6 1 700	7 1 900	1 ,051	,984	
9	2 66 100	2 92 200	200	330	6 2 100	7 2 200	1 ,049	,991	
0	2 67 000	2 95 000	210	340	6 2 500	7 2 500	1 ,047	,998	
1	2 67 900	2 97 800	220	350	6 2 900	7 2 800	1 ,046	,005	
2	2 68 800	3 00 600	230	360	6 3 300	7 3 100	1 ,044	,011	
3	2 69 700	3 03 400	240	370	6 3 700	7 3 400	1 ,043	,018	
4	2 70 600	3 06 200	250	380	6 4 100	7 3 700	1 ,041	,025	
5	2 71 500	3 09 000	260	390	6 4 500	7 4 000	1 ,040	,032	
6	2 72 400	3 11 800	270	400	6 4 900	7 4 300	1 ,039	,038	
7	2 73 300	3 14 600	280	410	6 5 300	7 4 600	1 ,037	,045	
8	2 74 200	3 17 400	290	420	6 5 700	7 4 900	1 ,036	,052	
9	2 75 100	3 20 200	300	430	6 6 100	7 5 200	1 ,034	,058	

0	2 76 000	2 23 000	3 310	440	6 6 500	7 5 500	1 ,033	,065	
1	2 76 900	2 25 800	3 320	450	6 6 900	7 5 800	1 ,031	,071	
2	2 77 800	2 28 600	3 330	460	6 7 300	7 6 100	1 ,030	,078	
3	2 78 700	2 31 400	3 340	470	6 7 700	7 6 400	1 ,029	,084	
4	2 79 600	2 34 200	3 350	480	6 8 100	7 6 700	1 ,027	,090	
5	2 80 500	2 37 000	3 360	490	6 8 500	7 7 000	1 ,026	,097	

Результатом успешного выполнения практического задания считается умение студента производить сбор и оценку полноты и качества исходной информации, провести расчеты, а также делать их предварительный анализ.

Задание № 7. Издержки производства и себестоимость продукции

Задача 1. Сколько должно быть дополнительно реализовано продукции, чтобы увеличить прибыль на 10 %?

В 1-м квартале года предприятие реализовало 5000 изделий по цене 80 руб. за одно изделие, что покрыло расходы предприятия, но не дало прибыли. Общие постоянные расходы составляют 70000 руб., удельные переменные – 60 руб. Во 2-м квартале было изготовлено и реализовано 6000 изделий. В 3-м квартале планируется увеличить прибыль на 10% по сравнению со 2-м кварталом.

Задача 2

Дано:

B – выручка от реализации продукции, руб.;

V – объем реализации в натуральном измерении, ед.;

$Cб$ – себестоимость производства и реализации продукции, руб.

Найти: прибыль ($Пб$), рентабельность производства (r), среднюю цену реализации единицы продукции ($Ц$), а также удельную себестоимость единицы продукции ($Cб_0$).

вариант	B	V	$Cб$	$Пб$	r	$Ц$	$Cб_0$
	2 58 900	2 589	23 8 960	19 940	0,0 83	10 0,00	92, 30

	2 59 800	2 579	24 1 100	18 700	0,0 78	10 0,74	93, 49
	2 60 700	2 569	24 3 240	17 460	0,0 72	10 1,48	94, 68
	2 61 600	2 559	24 5 380	16 220	0,0 66	10 2,23	95, 89
	2 62 500	2 549	24 7 520	14 980	0,0 61	10 2,98	97, 10
	2 63 400	2 539	24 9 660	13 740	0,0 55	10 3,74	98, 33
	2 64 300	2 529	25 1 800	12 500	0,0 50	10 4,51	99, 57
	2 65 200	2 519	25 3 940	11 260	0,0 44	10 5,28	10 0,81
	2 66 100	2 509	25 6 080	10 020	0,0 39	10 6,06	10 2,06
0	2 67 000	2 499	25 8 220	8 780	0,0 34	10 6,84	10 3,33
1	2 67 900	2 489	26 0 360	7 540	0,0 29	10 7,63	10 4,60
2	2 68 800	2 479	26 2 500	6 300	0,0 24	10 8,43	10 5,89
3	2 69 700	2 469	26 4 640	5 060	0,0 19	10 9,23	10 7,19
4	2 70 600	2 459	26 6 780	3 820	0,0 14	11 0,04	10 8,49
5	2 71 500	2 449	26 8 920	2 580	0,0 10	11 0,86	10 9,81
6	2 72 400	2 439	27 1 060	1 340	0,0 05	11 1,69	11 1,14
7	2 73 300	2 429	27 3 200	10 0	0,0 00	11 2,52	11 2,47
8	2 74 200	2 419	27 5 340	-1 140	- 0,004	11 3,35	11 3,82
9	2 75 100	2 409	27 7 480	-2 380	- 0,009	11 4,20	11 5,18
0	2 76 000	2 399	27 9 620	-3 620	- 0,013	11 5,05	11 6,56

1	2 76 900	2 389	28 1 760	-4 860	- 0,017	11 5,91	11 7,94
2	2 58 900	2 589	23 8 960	19 940	0,0 83	10 0,00	92, 30
3	2 59 800	2 579	24 1 100	18 700	0,0 78	10 0,74	93, 49
4	2 60 700	2 569	24 3 240	17 460	0,0 72	10 1,48	94, 68
5	2 61 600	2 559	24 5 380	16 220	0,0 66	10 2,23	95, 89

Результатом успешного выполнения практического задания считается умение студента производить сбор и оценку полноты и качества исходной информации, провести расчеты, а также делать их предварительный анализ.

Задание № 8. Ценообразование и конкурентоспособность предприятия

Дано:

B – выручка от реализации продукции, тыс. руб.;

Π – прибыль от реализации продукции, тыс. руб.;

B_0 – выручка от реализации продукции в предшествующем периоде, тыс. руб.

Найти: коэффициент операционной эффективности (K_r), коэффициент стратегического позиционирования (K_I), конкурентоспособность предприятия (K).
Результаты всех расчетов (включая промежуточные значения) округлять до тысячных.

ари ант	Предприятие			Выборка			r	K
	B	Π	B_0	B	Π	B_0		
	1 24 568	2 859	1 24 598	2 58 654	1 1 897	3 25 874	,976	1 ,122 ,095
	1 26 987	3 115	1 23 598	2 59 568	1 0 987	3 20 567	,982	1 ,126 ,106
	1 29 406	3 371	1 22 598	2 60 482	1 0 077	3 15 260	,988	1 ,131 ,117
	1 31 825	3 627	1 21 598	2 61 396	9 167	3 09 953	,992	1 ,134 ,125

	1 34 244	3 883	1 20 598	2 62 310	8 257	3 04 646	,997	1 ,137	,134
	1 36 663	4 139	1 19 598	2 63 224	7 347	2 99 339	,002	1 ,140	,142
	1 39 082	4 395	1 18 598	2 64 138	6 437	2 94 032	,008	1 ,143	,152
	1 41 501	4 651	1 17 598	2 65 052	5 527	2 88 725	,013	1 ,145	,160
	1 43 920	4 907	1 16 598	2 65 966	4 617	2 83 418	,017	1 ,147	,166
0	1 46 339	5 163	1 15 598	2 66 880	3 707	2 78 111	,023	1 ,148	,174
1	1 48 758	5 419	1 14 598	2 67 794	2 797	2 72 804	,027	1 ,150	,181
2	1 51 177	5 675	1 13 598	2 68 708	1 887	2 67 497	,032	1 ,151	,188
3	1 53 596	5 931	1 12 598	2 69 622	9 77	2 62 190	,036	1 ,152	,193
4	1 56 015	6 187	1 11 598	2 70 536	6 7	2 56 883	,041	1 ,152	,199
5	1 58 434	6 443	1 10 598	2 71 450	- 843	2 51 576	,045	1 ,152	,204
6	1 60 853	6 699	1 09 598	2 72 364	- 1 753	2 46 269	,049	1 ,152	,208
7	1 63 272	6 955	1 08 598	2 73 278	- 2 663	2 40 962	,055	1 ,151	,214
8	1 65 691	7 211	1 07 598	2 74 192	- 3 573	2 35 655	,060	1 ,150	,219
9	1 68 110	7 467	1 06 598	2 75 106	- 4 483	2 30 348	,063	1 ,149	,221
0	1 70 529	7 723	1 05 598	2 76 020	- 5 393	2 25 041	,067	1 ,147	,224
1	1 72 948	7 979	1 04 598	2 76 934	- 6 303	2 19 734	,072	1 ,145	,227
2	1 75 367	8 235	1 03 598	2 77 848	- 7 213	2 14 427	,076	1 ,143	,230
3	1 77 786	8 491	1 02 598	2 78 762	- 8 123	2 09 120	,080	1 ,140	,231

4	1 80 205	8 747	1 01 598	2 79 676	- 9 033	2 03 813	,085	1 ,137	,234
5	1 82 624	9 003	1 00 598	2 80 590	- 9 943	1 98 506	,089	1 ,133	,234

Результатом успешного выполнения практического задания считается умение студента производить сбор и оценку полноты и качества исходной информации, провести расчеты, а также делать их предварительный анализ.

Типовые вопросы тестирования

1. К ПОСТОЯННЫМ РАСХОДАМ ОТНОСЯТ:

- а) Затраты на содержание дирекции**
- б) Расходы на освещение и отопление производственных цехов**
- в) Расходы на содержание аппарата управления производственных цехов**
- г) Расходы на зарплату основных производственных рабочих

2. В ИЗДЕРЖКИ ПРОИЗВОДСТВА ВКЛЮЧАЮТ:

- а) Затраты на производство продукции;**
- б) Расходы на подготовку и освоение производства;**
- в) Расходы на управление производством;**
- г) Затраты на погрузку готовой продукции и отправку ее потребителю;
- д) Расходы на рекламу

3. В ИЗДЕРЖКИ ОБРАЩЕНИЯ ВКЛЮЧАЮТ:

- а) Расходы на рекламу;**
- б) Затраты на погрузку готовой продукции и отправку ее потребителю;**
- в) Незавершенное производство;
- г) Расходы на подготовку и освоение производства

4. РАСЧЕТ ПО КАЛЬКУЛЯЦИОННЫМ СТАТЬЯМ ЗАТРАТ ПРЕДНАЗНАЧЕН ДЛЯ:

- а) Исчисления цены на отдельные детали и узлы;**
- б) Расчета прямых и косвенных расходов;**
- в) Расчета себестоимости конкретного вида продукции;**
- г) Составления сметы затрат на производство**

5. ПРОИЗВОДСТВЕННАЯ СЕБЕСТОИМОСТЬ ПРОДУКЦИИ ВКЛЮЧАЕТ СЛЕДУЮЩИЕ ЗАТРАТЫ:

- а) Затраты на изготовление продукции;
- б) Расходы на производство и сбыт продукции;
- в) Цеховую себестоимость и общезаводские расходы**

6. РАЗНИЦА МЕЖДУ ПЕРВОНАЧАЛЬНОЙ СТОИМОСТЬЮ ОСНОВНЫХ ФОНДОВ И СТОИМОСТЬЮ ИЗНОСА – ЭТО:

- а) восстановительная стоимость;
- б) ликвидационная стоимость;
- в) остаточная стоимость.**

7. ФОНДОЕМКОСТЬ ОПРЕДЕЛЯЕТСЯ КАК ОТНОШЕНИЕ:

- а) стоимости ОПФ к выручке от продажи продукции;**
- б) выручки от реализации продукции к стоимости ОПФ;
- в) стоимости оборотных средств к стоимости ОПФ.

8. В ЧЁМ ВЕЩЕСТВЕННО ВОПЛОЩЕНЫ ОСНОВНЫЕ СРЕДСТВА:

- а) в человеческих ресурсах;
- б) в уставном капитале предприятия;
- в) в средствах труда.**

9. В СОСТАВ ОБОРОТНЫХ ФОНДОВ ПРЕДПРИЯТИЯ ВХОДЯТ:

а) производственные запасы сырья, материалов, полуфабрикатов, покупных изделий, запасных частей, топлива, незавершенное производство, расходы будущих периодов;

- б) станки, агрегаты, приспособления, тара, стеллажи;
- в) прибыль предприятия, задолженность поставщикам.

10. ЧТО ИЗ ПЕРЕЧИСЛЕННОГО ВХОДИТ В СОСТАВ ОБОРОТНЫХ СРЕДСТВ ПРЕДПРИЯТИЯ?

- а) запасы сырья, материалов, топлива;**
- б) транспортные средства;

в) вычислительная техника.

11. КАКИЕ ИЗ ПЕРЕЧИСЛЕННЫХ ПОЗИЦИЙ ВХОДЯТ В СОСТАВ ОПФ?

а) незавершенное производство;

б) готовая продукция;

в) здания, сооружения, передаточные устройства.

12. ОТНОШЕНИЕ ВЫРУЧКИ ОТ РЕАЛИЗАЦИИ ПРОДУКЦИИ К СТОИМОСТИ ОПФ – ЭТО:

а) фондоотдача;

б) фондовооруженность;

в) фондоемкость.

13. КАКИЕ ПОЗИЦИИ ХАРАКТЕРИЗУЮТ КОЭФФИЦИЕНТ ОБОРАЧИВАЕМОСТИ ОБОРОТНЫХ СРЕДСТВ?

а) объем реализованной продукции в расчете на 1 руб. оборотных фондов;

б) количество оборотов оборотных средств за соответствующий период;

в) продолжительность одного оборота оборотных средств.

14. ЭФФЕКТИВНОСТЬ ИСПОЛЬЗОВАНИЯ ОБОРОТНЫХ СРЕДСТВ ХАРАКТЕРИЗУЮТ:

а) прибыль, рентабельность производства;

б) коэффициент оборачиваемости, средняя продолжительность одного оборота оборотных средств;

в) уровень отдачи оборотных средств.

15. В СОСТАВ ОСНОВНЫХ ФОНДОВ ВКЛЮЧАЮТ:

а) Здания производственных цехов;

б) Складские помещения;

в) Запасы материалов на складе;

г) Детские сады

16. К ОСНОВНЫМ ПРОИЗВОДСТВЕННЫМ ФОНДАМ ОТНОСЯТ:

- а) Здания производственных цехов;**
- б) Здания жилого фонда;
- в) Машины и оборудование, служащие менее одного года;**
- г) Транспортные средства;
- д) Сооружения

17. К ОСНОВНЫМ НЕПРОИЗВОДСТВЕННЫМ ФОНДАМ ОТНОСЯТ:

- а) Жилые дома;**
- б) Помещения медсанчасти;**
- в) Грузовой и легковой автотранспорт
- г) Станки

18. В АКТИВНУЮ ЧАСТЬ ОСНОВНЫХ ПРОИЗВОДСТВЕННЫХ ФОНДОВ ВКЛЮЧАЮТСЯ:

- а) Силовые машины и оборудование;**
- б) Передаточные устройства;**
- в) Рабочие машины и оборудование;**
- г) Лабораторное и измерительное оборудование;**
- д) Вычислительная техника;**
- е) Прочие машины и оборудование;**
- ж) Сооружения

19. В СОСТАВ ПАССИВНОЙ ЧАСТИ ОСНОВНЫХ ПРОИЗВОДСТВЕННЫХ ФОНДОВ ВКЛЮЧАЮТСЯ:

- а) Здания производственных цехов;**
- б) Жилые здания;**
- в) Сооружения;**
- г) Передаточные устройства;**
- д) Транспортные средства

20. ОСНОВНЫЕ ПРОИЗВОДСТВЕННЫЕ ФОНДЫ ПОСЛЕ ОКОНЧАНИЯ СТРОИТЕЛЬСТВА ОЦЕНИВАЮТСЯ:

- а) По восстановительной стоимости;
- б) По полной первоначальной стоимости;**

в) По остаточной стоимости;

г) По ликвидационной стоимости

Критерии оценки:

- Удовлетворительно – 50% правильных ответов строго в отведенное время.
- Хорошо – 75% правильных ответов строго в отведенное время.
- Отлично – 90% правильных ответов строго в отведенное время.

2 Методические рекомендации к организации самостоятельной работы

Самостоятельная работа студентов проводится с целью:

- систематизации и закрепления полученных теоретических знаний и практических умений студентов;
- углубления и расширения теоретических знаний;
- формирования умений использовать нормативную, правовую, справочную документацию и специальную литературу;
- формирования самостоятельности мышления, способностей к саморазвитию, самосовершенствованию и самореализации;
- развития исследовательских умений;
- получения навыков эффективной самостоятельной профессиональной (практической и научно-теоретической) деятельности.

Цель самостоятельной работы: расширение научного кругозора, овладение методами теоретического исследования, развитие самостоятельности мышления студента.

Выполнение задания по написанию реферата:

- 1) выбрать тему;
- 2) определить источники, с которыми придется работать;
- 3) изучить, систематизировать и обработать выбранный материал из источников;
- 4) составить план;
- 5) написать реферат:
 - обосновать актуальность выбранной темы;
 - указать исходные данные реферируемого текста;
 - сформулировать проблематику выбранной темы;
 - привести основные тезисы реферируемого текста и их аргументацию;
 - сделать общий вывод по проблеме, заявленной в реферате.

Примерный перечень тем для написания рефератов

1. Предприятие и его основные признаки. Виды предприятий. Типы промышленного производства.
2. Структура предприятия (в т. ч. схемы).
3. Создание, деятельность и ликвидация предприятий. Правовое регулирование предпринимательской деятельности (в т. ч. схема).
4. Сформулировать критерии классификации средств предприятия на основные и оборотные. Понятие основных фондов.
5. Состав и структура основных фондов предприятия (включая понятие и схему).
6. Виды оценки основных фондов.

7. Физический и моральный износ.
8. Амортизация основных фондов. Методы начисления амортизации.
9. Показатели состояния и использования основных фондов.
10. Сформулировать критерии классификации средств предприятия на основные и оборотные. Понятие оборотных средств. Структура оборотных средств предприятия (схема).
11. Нормирование оборотных средств (значение и методика).
12. Показатели использования оборотных средств предприятия.
13. Состав и структура персонала предприятия.
14. Производительность труда и методы её определения.
15. Формы и системы оплаты труда.
16. Показатели состава, структуры и эффективности использования трудовых ресурсов.
17. Элементы затрат. Калькуляционные статьи затрат. Прямые и косвенные затраты.
18. Формирование финансового результата предприятия. Показатели эффективности хозяйственной деятельности.
19. Постоянные и переменные затраты. Расчет точки безубыточности.
20. Понятие экономической эффективности. Расчет абсолютной и относительной экономической эффективности.
21. Учет фактора времени при определении экономической эффективности.
22. Дать определение конкуренции и конкурентоспособности предприятия.
23. Состав и структура факторов и источников конкурентоспособности предприятия (в т. ч. схема)
24. Пирамида конкурентоспособности предприятия (в т. ч. схема)

Методические рекомендации для выполнения контрольной работы

Задание на выполнение контрольной работы на тему

«Предварительное ТЭО инвестиционного проекта (на примере ...)»

В ходе выполнения контрольной работы студентом осуществляется предварительная оценка экономической эффективности инвестиционного проекта, определенного в качестве производственной задачи на период обучения.

Структура контрольной работы

- 1 Краткая характеристика предприятия (1-2 стр.);
- 2 Описание инвестиционного проекта (2-3 стр.);
- 3 Формулировка основного и альтернативного вариантов осуществления инвестиционного проекта (при наличии);
- 4 Обоснование горизонта (срока) планирования по проекту.
- 5 Инвестиционные и операционные денежные потоки по проекту;

Контрольная работа выполняется на примере предприятия, направившего студента на обучение.

Расчеты должны сопровождаться краткими аналитическими комментариями, в которых необходимо раскрыть экономическое содержание оцениваемых показателей, сделать основные выводы. Приветствуются графики и диаграммы, иллюстрирующие

аналитические комментарии. Формулировки аналитических комментариев должны быть выражены профессионально грамотным экономическим языком.

Общий объем работы – не менее 10 стр. Контрольная работа оформляется в соответствии с требованиями нормоконтроля.

Методические рекомендации для выполнения курсовой работы

Курсовая работа – средство проверки умений применять полученные знания для решения задач определенного типа по теме или разделу. Курсовая работа – письменное задание, выполняемое в течение заданного времени.

Тема: Разработка инвестиционного проекта (на примере проекта ...).

Индивидуальное задание: Провести инвестиционные расчеты по проекту предприятия, направившего студента на обучение, на основании чего сформулировать заключение об экономической целесообразности реализации проекта.

Структура работы

Титульный лист

Задание

Рецензия (бланк)

Содержание

Введение (*объект анализа, а также цели и задачи проекта; 1 стр.*)

Основная часть

1 Методологические основы инвестиционного анализа (*из метод. рекомендаций*)

1.1 Денежные потоки инвестиционных проектов

1.2 Определение ставки дисконтирования

1.3 Показатели эффективности инвестиционных проектов

2 Разработка инвестиционного проекта «...» (*расчетная часть*)

2.1 Краткое описание инвестиционного проекта (1-2 стр.);

2.2 Обоснование расчетного периода по проекту;

2.3 Формирование инвестиционных и операционных денежных потоков по проекту;

2.4 Определение ставки дисконтирования;

2.5 Расчет показателей эффективности инвестиционного проекта;

2.6 Заключение об экономической целесообразности проекта.

Заключение (*резюме об изученном материале и его применении, 1 стр.*)

Список использованной литературы

Приложения (*в случае необходимости*).

Методика выполнения инвестиционных расчетов изложена в «Методических рекомендациях по оценке экономической эффективности инвестиционных проектов».

Расчетные таблицы должны сопровождаться аналитическими комментариями, в которых необходимо раскрыть основные тенденции анализируемых показателей, указать основные причины и факторы выявленных тенденций, сделать основные выводы.

Формулировки аналитических комментариев должны быть выражены профессионально грамотным экономическим языком. Пояснительная записка обязательно должна содержать рисунки (диаграммы, графики и прочие материалы), иллюстрирующие выводы, сделанные в ходе аналитической интерпретации результатов расчетов. Рисунки и таблицы должны быть пронумерованы и корреспондировать соответствующим ссылкам.

Список использованной литературы должен содержать источники из ЭБС «Университетская библиотека онлайн» (<http://biblioclub.ru>). Пример оформления библиографического описания (можно скопировать в ЭБС):

Инвестиционное проектирование : учебник : [16+] / Р.С. Голов, К.В. Балдин, И.И. Передеряев, А.В. Рукосуев. – 4-е изд. – Москва : Дашков и К°, 2018. – 366 с. : ил. – Режим доступа: по подписке. – URL: <http://biblioclub.ru/index.php?page=book&id=573303> (дата обращения: 12.03.2020). – Библиогр. в кн. – ISBN 978-5-394-02372-9. – Текст : электронный.

Оформление пояснительной записки должно соответствовать требованиям ГОСТ.

Планируемые результаты самостоятельной работы:

- способность студентов к обобщению, анализу, восприятию информации, постановке цели и выбору путей ее достижения;
- способность логически верно, аргументированно и ясно строить устную и письменную речь.

МЕТОДИЧЕСКИЕ РЕКОМЕНДАЦИИ ПО ДИСЦИПЛИНЕ ЭКОНОМИЧЕСКАЯ ТЕОРИЯ

1 Методические рекомендации к выполнению практических работ

составлены в соответствии с рабочей программой дисциплины

Практическое занятие – это занятие, проводимое под руководством преподавателя в учебной аудитории, направленное на углубление научно-теоретических знаний и овладение определенными методами работы, которое формирует практические умения (вычислений, расчетов, использования таблиц, справочников и др.). Практические занятия представляют собой, как правило, занятия по решению различных прикладных задач. В итоге у каждого обучающегося должен быть выработан определенный профессиональный подход к решению каждой задачи и интуиция.

Цели практических занятий:

– помочь студентам систематизировать, закрепить и углубить знания теоретического характера;

– научить студентов приемам решения практических задач, способствовать овладению навыками и умениями выполнения расчетов, графических и других видов заданий;

– сформировать умение учиться самостоятельно, т.е. овладевать методами, способами и приемами самообучения, саморазвития и самоконтроля посредством тестового контроля.

Типовые практико-ориентированные задания

Задача 1

Определите предельную полезность товара и заполните таблицу.

Количество товара	Общая полезность	Предельная полезность
0	0	
1	24	
2	31	
3	48	
4	53	
5	57	
6	61	
7	58	

Задача 2

Даны цены двух товаров: $P_x = 10$ ден. ед., а $P_y = 2,4$ ден. ед.. Определите то количество единиц Y , которое потребитель может купить, жертвуя единицей X . Каков наклон бюджетной линии?

Задача 3

Потребитель имеет доход, равный 24 ден. ед. Цена товара А равна 1,5 ден. ед., а товара В – 1 ден. ед. Предпочтения потребителя можно охарактеризовать с помощью данных, приведенных в таблице. Начертите кривую безразличия потребителя и бюджетную линию.

Единицы товара А	Единицы товара В
16	6
12	8
8	12
4	24

Какое количество товаров А и В приобретает потребитель с целью максимизации полезности? Соответствует ли полученный ответ правилу равновесия, согласно которому $MRS = P_B / P_A$?

Задача 4

Потребитель, располагающий доходом в 9 ден. ед., делает выбор между двумя товарами А и В, цены на которые соответственно 2 и 1 ден. ед.

Определите, сколько единиц каждого товара ему следует купить, чтобы максимизировать полезность. Предельная полезность товара приведена в таблице.

Единицы товара А	MU_A	Единицы товара В	MU_B
1	10	1	8
2	8	2	7
3	6	3	6
4	4	4	5
5	3	5	4
6	2	6	3

Задача 5

Определите предельный и средний продукт и заполните таблицу.

Численность рабочих, человек	Общий объем производства, ед.	Предельный продукт фактора, ед.	Средний продукт, ед.
0	0		
1	17		
2	40		
3	61		
4	74		
5	81		
6	87		
7	93		

Задача 6

На основании имеющихся данных выполните необходимые расчеты и заполните таблицу.

Единицы переменного фактора производства	Совокупный продукт, шт.	Предельный продукт фактора, шт.	Цена продукта, руб.	Предельная доходность фактора, руб.
0	0		9	
1	9		9	
2	18		9	
3	17		9	
4	29		9	
5	38		9	

Задача 7

Если постоянные издержки фирмы в краткосрочном периоде составляют 55 тыс. руб., а переменные издержки изменяются в соответствии с данными, приведенными в таблице, то чему равны валовые, средние постоянные, средние переменные, средние валовые и предельные издержки?

Количество продукции, ед.	1	2	3	4	5	6	7
Переменные издержки, тыс. руб.	5	13	20	27	35	45	61

Задача 8

Если функция общего продукта труда имеет вид $TP_L = 3L^2 + 5L - 20$, где L – количество работников, то величина предельного продукта при найме десятого работника будет равна?

Задача 9

Вычислите издержки и заполните таблицу.

Количество продукции, ед.	Переменные издержки, тыс. руб.	Валовые издержки, тыс. руб.	Предельные издержки, тыс. руб.	Средние постоянные издержки, тыс. руб.	Средние валовые издержки, тыс. руб.
0					
5	120				
10					33
15				8	
20		460	11		
25	405				

Задача 10

Совокупный продукт четырех рабочих в месяц составляет 780 единиц товара. При найме пятого работника совокупный продукт возрос до 860 единиц. Чему равен предельный продукт пятого работника и его предельная доходность, если цена товара равна 100 ден. ед.? Будет ли нанят пятый работник, если заработная плата составляет 5200 ден. ед. в месяц?

Задача 11

Фирма за год произвела и реализовала 150 000 штук продукции по цене 100 у. е. за штуку.

Затраты на производство этого количества продукции составили: на сырье и материалы – 1 200 000 у. е., на электроэнергию – 150 000 у. е., на аренду помещений и транспорта – 900 000 у. е., заработная плата составила: административных работников 570 000 у. е., основных рабочих – 910 000 у. е. На предприятии установлено оборудование стоимостью 22 000 000 у. е., срок службы которого 10 лет. Эти средства при ином помещении капитала могли принести 10 % годового дохода. Фирма платит 300 000 у. е. процентов за заемные средства. Свой риск фирма оценивает в 700 000 у. е. Определите:

- 1) общие издержки, в том числе постоянные и переменные;
- 2) средние издержки, в том числе постоянные и переменные;
- 3) бухгалтерские издержки;
- 4) экономические издержки.

Задача 12

Заполните пустые ячейки по имеющимся данным:

Q	T	F	V	AF	AV	AT	M
	С	С	С	С	С	С	С
1							
2				64		14 8	
3			6 6				28
4	24 2						

Задача 13

Зависимость ТС конкурентной фирмы от Q следующая:

											0
С	00	90	70	40	00	70	50	40	50	80	030

При цене продукта в 71 ден. ед. определите:

- 1) переменные и предельные издержки фирмы;
- 2) будет ли фирма производить продукт в краткосрочном периоде?
- 3) каким будет оптимальный объем выпуска?

Задача 14

В таблице приведена информация о деятельности фирмы в условиях совершенной конкуренции.

Q	0	1	2	3	4	5	6
T	1	1	2	2	3	4	4
С	4	6	0	6	4	4	8

Рассчитайте двумя способами, какой объем выпуска выберет фирма, если цена составит 15 руб.? Какую бухгалтерскую прибыль она при этом получит?

Задача 15

Функция общих издержек фирмы имеет вид: $TC = 4Q^2 + 100Q$. Определите, какую прибыль получит фирма, реализовав продукцию на совершенно конкурентном рынке по цене 500 ден. ед.

Задача 16

На основании данных таблицы определите валовую и предельную выручку фирмы и заполните таблицу.

Количество продукции, ед.	Цена, руб.	Предельная выручка, руб.	Валовая выручка, руб.
0	30		
1	30		
2	30		
3	30		
4	30		
5	30		

Ответьте на следующие вопросы:

- 1) какую модель рынка представляет отрасль, в которой работает данная фирма, и почему?
- 2) Какая зависимость существует между изменением валовой выручки и количество продукции и с чем она связана?

Задача 17

Долгосрочные общие издержки конкурентной фирмы описываются формулой: $TC = Q^3 - 10Q^2 + 28Q$. Определите, при каком уровне рыночной цены конкурентная фирма будет находиться в состоянии долгосрочного равновесия.

Задача 18

Рынок зерна в стране характеризуется функциями спроса и предложения: $Q_d = 25\,000 - 5p$, $Q_s = -1000 + 5p$. Государство с целью поддержки отечественных фермеров установило цену на зерно на уровне 3000 ден. ед., выкупая при этом излишки производства зерна за счет налоговых поступлений в бюджет. Определите дополнительное налоговое бремя на население, являющиеся результатом этих действий государства.

Задача 19

Предположим, что совершенно конкурентная фирма в краткосрочном периоде имеет валовые издержки, приведенные в таблице.

Количество продукции, ед.	0	1	2	3	4	5	
Валовые издержки, руб.	300	340	360	400	460	540	

Ответьте на следующие вопросы:

- 1) Какой оптимальный объем производства должна выбрать фирма, если рыночная цена продукта составит: 70 руб., 100 руб., 130 руб., 160 руб.?
- 2) Почему фирме не следует закрываться при этих ценах?

3) Какую валовую прибыль (валовой убыток) и среднюю прибыль (средний убыток) получит фирма при оптимальном объеме выпуска, если рыночная цена товара составит: 70 руб., 100 руб., 130 руб., 160 руб.?

Задача 20

Функция издержек конкурентной фирмы имеет вид:

Q	0	1	2	3	4	5
ТС	2	6	10	21	36	55

Цена товара равна 6 ден. ед.

Определите TFC, TVC, AVC, TR, MR конкурентной фирмы. Какой объем выпуска будет оптимальным? Ниже какого уровня должна опуститься цена, чтобы прекратилось производство?

Задача 21

Фирма работает в условиях совершенной конкуренции. Зависимость ТС от Q представлена в таблице:

Q	0	1	2	3	4	5	6
ТС	8	12	14	19	24	32	40

Если цена производимой продукции 5 ден. ед., то какой объем продукции выберет фирма? Ниже какого уровня должна опуститься цена, чтобы фирма прекратила производство данной продукции?

Результатом успешного выполнения практического задания считается умение студента производить сбор и оценку полноты и качества исходной информации, провести расчеты, а также делать их предварительный анализ.

Типовые вопросы тестирования

1 Известна функция спроса $Q_d = a - bp$, где Q_d - объем спроса, p - цена. Коэффициент (а):

- а) минимальная емкость рынка
- б) максимальная емкость рынка
- в) емкость рынка в краткосрочный период времени
- г) емкость рынка в долгосрочной перспективе

2 Утверждение: «основой спроса служит потребность»:

- а) не корректно

б) верно

в) не верно

3 Утверждение: «в рыночной экономике среди объективных экономических законов особое место занимает закон спроса и предложения»:

а) верно

б) не верно: этот закон ничем не выделяется из других экономических законов

в) не верно: это два разных закона, которые действуют объективно при наличии обмена.

г) верно: этот закон носит объективный характер и действует там, где есть рынок, продавцы и покупатели

4 При прочих равных условиях рост предложения приведет:

а) к росту равновесной цены и количества

б) к снижению цены равновесия и равновесного объема

в) к росту цены и снижению количества

г) к снижению цены и росту физического объема продаж

5 Предметом изучения в курсе управленческая экономика является:

а) организация производства на фирме (предприятии)

б) экономическое поведение агентов экономики

в) процесс обоснования и принятия экономических решений, обеспечивающих достижение поставленных целей

6 Ориентация на активные действия, опора на свои ресурсы при достижении поставленных целей свойственна:

а) позитивной модели поведения агентов экономики

б) оппортунистической модели поведения агентов экономики

7 Для фирмы, работающей на рынке, контроль эластичности спроса имеет принципиальное значение потому, что:

а) позволяет прогнозировать тенденции в изменении спроса

б) служит ориентиром при формировании стратегии ценовой политики фирмы

в) обеспечивает основу сегментации рынка

г) все ответы – верные

8 Эффективное распределение дохода потребителя при покупке благ предполагает:

а) приобретение только «любимых» благ для удовлетворения потребностей

б) обязательное деление дохода на потребляемую и сберегаемую части

в) такое распределение дохода, при котором каждая часть дохода, затрачиваемая на приобретение товара или услуги, приносила бы одинаковую полезность.

9 Обозначения: AP- средний продукт, MP- предельный продукт

Максимальный объем выпуска достигается фирмой, если соблюдается условие:

- а) $AP = \max$
- б) $MP = \max$
- в) $AP=MP= \max$
- г) $MP = 0$

10 Эффективное сочетание факторов производства для достижения минимума издержек (обозначения: MRP - предельный денежный доход фактора, P - цена фактора, K - капитал, L - труд):

- а) $MRP_k = MRPL$
- б) $P_k / MRP_k = PL / MRPL$
- в) $MRP_k / P_k = MRPL / PL$

11 При покупке факторов производства в целях получения максимума прибыли должно соблюдаться условие (обозначения: MRP_f - предельный денежный доход фактора, MC_f - предельные затраты на приобретение фактора):

- а) $MRP_f < MC_f$
- б) $MRP_f = MC_f$
- в) $MRP_f > MC_f$

12 Если ($TR - TC = 0$), обозначения: TR – выручка, TC - общие издержки

то:

- а) в убытке
- б) не может расплатиться с поставщиками ресурсов
- в) получает нормальную прибыль
- г) получает экономическую прибыль

13 Оптимальный масштаб фирмы в долговременном периоде определяется соотношением (обозначения: LAC - средние издержки долговременного периода, LMC - предельные издержки долговременного периода):

- а) $LAC = LMC$
- б) $LAC > LMC$
- в) $LAC < LMC$

14 Цена безубыточности фирмы в краткосрочный период (обозначения: AC - средние издержки, MC - предельные издержки, AVC - средние переменные издержки, AFC - средние постоянные издержки):

- а) $AC = AFC$
- б) $AC = MC$
- в) $AC = AVC$

г) $AVC = MC$

15 Эффект масштаба отрицателен, когда:

- а) FC падают
- б) MC растут
- в) LAC растут
- г) AC падают

16 В условиях совершенной конкуренции у фирмы НЕТ СВОЕЙ ЦЕНОВОЙ ПОЛИТИКИ потому, что:

- а) она лишена экономической свободы
- б) ее доля в предложении отрасли слишком мала
- в) возможное влияние фирмы на цену сдерживается законодательно
- г) цены диктует потребитель

17 Фирма получает максимум прибыли в короткий период, если соблюдается условие (обозначения: TR - выручка, MR - предельная выручка, MC - предельные издержки, AC - средние издержки, TC - общие издержки):

- а) $TR = TC$
- б) $TR = AC$
- в) $MR = MC$
- г) $MC = AC$

18 Выручка фирмы в LR и ее издержки соответственно: $TR = -4Q^2 + 6Q + 12$, $TC = Q^2 - 14Q + 30$. Оптимальный объем выпуска равен:

- а) $Q = 4$
- б) $Q = 3$
- в) $Q = 2$
- г) $Q = 1$

19 Здесь указано не верно: Монополия как экономическое явление:

- а) имеет объективный характер возникновения
- б) представляет собой результат деятельности государства
- в) формируется в результате развития производительных сил
- г) является результатом эволюции видов и форм конкуренции

20 Особенностью олигополии как несовершенной рыночной структуры выступает:

- а) существование барьеров при вступлении в отрасль
- б) несимметричность информации

в) присутствие неценовой конкуренции

г) взаимная зависимость фирм как следствие немногочисленности

Критерии оценки:

- Удовлетворительно – 50% правильных ответов строго в отведенное время.
- Хорошо – 75% правильных ответов строго в отведенное время.
- Отлично – 90% правильных ответов строго в отведенное время.

2 Методические рекомендации к организации самостоятельной работы

Самостоятельная работа студентов проводится с целью:

- систематизации и закрепления полученных теоретических знаний и практических умений студентов;
- углубления и расширения теоретических знаний;
- формирования умений использовать нормативную, правовую, справочную документацию и специальную литературу;
- формирования самостоятельности мышления, способностей к саморазвитию, самосовершенствованию и самореализации;
- развития исследовательских умений;
- получения навыков эффективной самостоятельной профессиональной (практической и научно-теоретической) деятельности.

Цель самостоятельной работы: расширение научного кругозора, овладение методами теоретического исследования, развитие самостоятельности мышления студента.

Выполнение задания по написанию реферата:

- 1) выбрать тему;
- 2) определить источники, с которыми придется работать;
- 3) изучить, систематизировать и обработать выбранный материал из источников;
- 4) составить план;
- 5) написать реферат:
 - обосновать актуальность выбранной темы;
 - указать исходные данные реферируемого текста;
 - сформулировать проблематику выбранной темы;
 - привести основные тезисы реферируемого текста и их аргументацию;
 - сделать общий вывод по проблеме, заявленной в реферате.

Примерный перечень тем для написания рефератов

25. Спрос: понятие, закон, кривая.
26. Предложение: понятие, кривая.
27. Эластичность спроса и ее показатели.
28. Эластичность предложения, ее измерения и типы.
29. Общая и предельная полезность. Закон убывающей предельной полезности.
30. Основные положения кардиналистской и ординалистской концепции потребительского выбора.
31. Кривые безразличия.
32. Бюджетная линия покупателя. Равновесие потребителя.
33. Производство и производственная функция. Изокванта. Карта изоквант.

34. Изменение объема и издержек производства в краткосрочном периоде.
35. Изменение издержек производства в долгосрочном периоде.
36. Сущность и признаки совершенной конкуренции.
37. Равновесие конкурентной фирмы в краткосрочном периоде.
38. Равновесие конкурентной фирмы в долгосрочном периоде.
39. Взаимосвязь предельных издержек и кривой предложения.
40. Государственное регулирование спроса, предложения и рыночной цены на рынке отдельного товара.
41. Чистая монополия: понятие, виды, рыночное поведение.
42. Экономические последствия монополии. Регулируемая монополия.
43. Олигополия и ее признаки.
44. Монополистическая конкуренция.
45. Показатели монопольной власти. Антимонопольное законодательство.
46. Модели Курно, Штакельберга и Бертрана выбора количества на рынке дуополии.
47. Ценовая дискриминация: условия, формы, последствия.
48. Неценовая конкуренция и ее издержки.
49. Рынок труда и заработная плата.
50. Рынок капитала и ссудный процент.
51. Рынок ценных бумаг. Цены и доходы на рынке ценных бумаг.
52. Экономическая рента. Факторы, влияющие на величину земельной ренты.

Методические рекомендации для выполнения контрольной работы

Задание на выполнение контрольной работы на тему «Анализ и оценка экономических показателей предприятия (на примере...)»

Независимо от выбранной темы при разработке контрольной работы целесообразно придерживаться примера приведенной ниже структуры:

Введение

1. Ретроспективный анализ экономических показателей рассматриваемого предприятия.
2. Разработка рекомендаций по оптимизации показателей рассматриваемого предприятия.

Заключение и выводы.

Список использованных источников.

Приложения.

Расчеты должны сопровождаться краткими аналитическими комментариями, в которых необходимо раскрыть экономическое содержание оцениваемых показателей, сделать основные выводы. Приветствуются графики и диаграммы, иллюстрирующие аналитические комментарии. Формулировки аналитических комментариев должны быть выражены профессионально грамотным экономическим языком.

Общий объем работы – не менее 10 стр. Контрольная работа оформляется в соответствии с требованиями нормоконтроля.

МЕТОДИЧЕСКИЕ РЕКОМЕНДАЦИИ ПО ПРОХОЖДЕНИЮ ПРАКТИК ДЛЯ СТУДЕНТОВ

1. ОБЩИЕ ПОЛОЖЕНИЯ

Ознакомительная практика проводится в соответствии с ФГОС ВО по направлению подготовки 15.03.02 «Технологические машины и оборудование» и учебным планом профиля «Технологические машины и оборудование». Ознакомительная практика направлена на формирование компетенций с целью подготовки обучающихся к решению основных задач профессиональной деятельности.

Студент после прохождения ознакомительной практики должен обладать следующими компетенциями:

Таблица 1. Перечень компетенций и индикаторов, формируемых ознакомительной практикой

Код и наименование компетенции	Код и наименование индикатора достижения компетенции
ПК-1.1. Способность обеспечивать технологичность изделий и оптимальность процессов их изготовления, умением контролировать соблюдение технологической дисциплины при изготовлении изделий.	ИПК-1.1.1 Уметь: Знать основные требования к технологическим машинам и оборудованию.
	ИПК-1.1.2 Владеть: Уметь анализировать параметры технологического процесса технологических машин и оборудования
	ИПК-1.1.2 Владеть навыками обобщения информации и требований технического задания
ОПК-2. Способен применять основные методы, способы и средства получения, хранения, переработки информации при решении задач профессиональной деятельности	ИОПК-2.1. Знает методики анализа, структурирования и переработки технологической и научной информации
	ИОПК-2.2. Применяет в практической деятельности методики поиска информации и её обработки.
	ИОПК-2.3. Владеет навыками использования как бумажных, так и электронных систем хранения информации.

2. ЦЕЛЬ И ЗАДАЧИ ОЗНАКОМИТЕЛЬНОЙ ПРАКТИКИ

Ознакомительная практика студентов является составной частью основной профессиональной образовательной программы высшего образования, одним из видов занятий, предусмотренных учебным планом, непосредственно ориентированных на профессионально-практическую подготовку.

Цель ознакомительной практики состоит в:

- освоении программы «Обучение электротехнического и электротехнологического персонала предприятия для подготовки на II квалификационную группу по электробезопасности».

Вид практики	Способ проведения практики	Место проведения практики
Ознакомительная практика	Способы проведения: стационарная (г. Верхняя Пышма) и выездная (вне г. Верхняя Пышма)	Ознакомительная практика проводится как в структурных подразделениях НЧОУ ВО «ТУ УГМК» (возможно посещение профильных организаций с целью изучения их опыта решения конкретных профессиональных и производственных задач в соответствии с заданием практики), так и в организациях-базах практики, с которыми у НЧОУ ВО «ТУ УГМК» заключены договоры о практике, деятельность которых соответствует видам деятельности, осваиваемым в рамках ОПОП ВО.

При определении мест прохождения практики обучающимися с инвалидностью учитываются рекомендации, содержащиеся в индивидуальной программе реабилитации или абилитации инвалида, относительно рекомендованных условий и видов труда. Выбор мест прохождения практик для инвалидов и лиц с ограниченными возможностями здоровья учитывает требования их доступности.

3. ОСНОВНЫЕ ТРЕБОВАНИЯ ПО ОХРАНЕ ТРУДА И ПРОМЫШЛЕННОЙ БЕЗОПАСНОСТИ ПРИ ПРОХОЖДЕНИИ ПРАКТИКИ

Студент – практикант должен пройти на посещаемых предприятиях инструктаж по охране труда и промышленной безопасности и выполнять установленные требования безопасности:

- соблюдать пожарную безопасность;
- не курить при прохождении практики;
- не стоять и не проходить под строительными лесами или местами, откуда возможно падение предметов;

- не находиться в пределах опасных зон;
- находиться на территории предприятия в защитной каске;
- не трогать части оборудования;
- не облокачиваться на временные ограждения пролетных строений, открытых люков и других элементов.

При передвижении по территории и производственным помещениям предприятия студенты должны знать и помнить, что несчастные случаи наиболее часто могут происходить:

- при выезде автомобиля из-за угла здания, из ворот помещения и въезде в них;
- при нарушении правил маневрирования и движения автомобиля в стесненных условиях (узкие проходы, проезды между рядами автомобилей и т.д.);
- при переноске (перевозке) предметов, отвлекающих внимание работающих или ограничивающих обзор пути движения;
- при движении автомобилей и работающих по скользкому покрытию;
- при переходе через смотровую канаву, а также люки подземных коммуникаций;
- при превышении установленной скорости движения транспортных средств по территории предприятия и внутри помещений.

Вход (выход) работающих и практикантов на предприятие должен осуществляться через специально предусмотренную проходную. Запрещается проход на территорию предприятия через въездные и выездные ворота, предназначенные для транспорта.

Следует быть внимательным к предупредительным сигналам электрокаров, автомашин, тепловозов, кранов и других видов движущегося транспорта, а также выполнять требования предупредительных плакатов, световых сигналов, включая места пересечения железнодорожных путей и автомобильных дорог.

Студенты обязаны соблюдать инструкции по охране труда, устанавливающие правила выполнения работ и поведения в производственных помещениях и на производственных площадках.

В случае получения кем-либо травмы студент должен быть готов к оказанию первой доврачебной помощи.

4. СОДЕРЖАНИЕ ОЗНАКОМИТЕЛЬНОЙ ПРАКТИКИ

Практика для обучающихся с ограниченными возможностями здоровья и инвалидов проводится с учетом особенностей их психофизического развития, индивидуальных возможностей и состояния здоровья.

В целях обеспечения организации самостоятельной работы студента в период практики перед началом практики для студентов проводится организационное собрание, на котором разъясняются цели и задачи, содержание, сроки практики, порядок её прохождения, сообщается информация о предприятиях-базах практик и количестве предоставляемых мест на них, формулируются задания практики, план практики, разъясняются формы, виды отчетности, порядок заполнения бланков отчетности, требования к оформлению отчетных документов, порядок защиты отчета по практике, даются иные рекомендации по прохождению практики.

Студенты получают задание на практику, доступ ко всей необходимой для оформления результатов практики документации.

Организация ознакомительной практики на местах возлагается на руководителей организации, которые знакомят студентов с порядком прохождения ознакомительной практики, назначают её руководителем практического работника и организуют прохождение практики в соответствии с заданием на практику.

Перед прохождением практики студент должен изучить задание на практику, имеющуюся учебно-методическую документацию по практике и обратиться к соответствующим нормативным материалам и литературе с тем, чтобы быть подготовленным к выполнению поручений, данных руководителем практики, к решению задач практики, конкретных практических вопросов.

В рамках самостоятельной работы студенту рекомендуется проработать конспекты лекций, учебники и другие специализированные издания, касающиеся вопросов, содержащихся в индивидуальном задании на практику. Контроль качества самостоятельной работы студентов производится при защите отчета по практике.

При прохождении практики обучающиеся обязаны:

- своевременно прибыть на место прохождения практики;
- иметь при себе все необходимые документы: паспорт, направление на практику с индивидуальным заданием и графиком прохождения практики, методические рекомендации по прохождению практик;
- подчиняться действующим правилам внутреннего трудового распорядка организации – места прохождения практики;
- изучить и строго соблюдать правила охраны труда, техники безопасности, производственной санитарии и промышленной безопасности;
- полностью выполнять требования индивидуального задания на практику;
- выполнять задания руководителя практики от организации;
- в установленный срок предоставить отчет о прохождении практики руководителю практики от производства.

При возникновении затруднений в процессе прохождения практики студент может обратиться к руководителю практики от выпускающей кафедры за разъяснениями о путях устранения этих затруднений.

Перечень примерных тем для индивидуальных заданий на практику:

№ п.п.	Вид практических заданий
1	Основные законы светотехники. Классификация светильников. Классификация силовых и осветительных проводов. Разновидности защитных приборов.
2	Разновидности систем освещения. Технология монтажа осветительных систем. Техника безопасности при проведении электромонтажных работ
3	Монтаж систем освещения промышленных предприятий. Монтаж распределительных шкафов (испытательные стенды)
4	Монтаж систем освещения промышленных предприятий. Монтаж светильников и розеток (испытательные стенды)
5	Монтаж систем освещения административных зданий повышенной комфортности (испытательные стенды)
6	Монтаж систем освещения административных зданий (испытательные стенды)
7	Расчет и прокладка осветительных кабельных линий.
8	Монтаж системы освещения по заданию на монтажных стендах
9	Действие электрического тока на человека
10	Меры защиты человека от поражения электрическим током
11	Защита человека от поражения электрическим током в электроустановках с системой TN-C при заземленных корпусах электроприемников
12	Защита человека от поражения электрическим током в электроустановках с системой TN-C при изолированных корпусах электроприемников
13	Защита человека от поражения электрическим током в электроустановках с системой TN-S
14	Защита человека от поражения электрическим током в электроустановках с системой TN-C-S
15	Защита человека от поражения электрическим током в электроустановках с системой TT
16	Защита человека от поражения электрическим током в электроустановках с системой IT №1
17	Защита человека от поражения электрическим током в электроустановках с системой IT №2

5. ТРЕБОВАНИЯ ПО ОФОРМЛЕНИЮ ОТЧЕТА ПО ПРАКТИКЕ

По результатам ознакомительной практики студент представляет набор документов:

- отчет по практике;
- формуляр отчета по практике;
- отзыв руководителя практики от предприятия.

Отчет вместе с документами служит основанием для оценки результатов ознакомительной практики руководителем практики от выпускающей кафедры.

Содержание отчета должно соответствовать индивидуальному заданию на практику.

Отчет по ознакомительной практике имеет следующую структуру: титульный лист (приложение А), индивидуальное задание на практику (приложение Б); содержание, включающее введение и основную часть, заключение, перечень использованных источников материала, приложения, формуляр отчета по практике (приложение В), отзыв руководителя практики от предприятия (приложение Г).

Титульный лист отчета содержит: указание места прохождения практики, данные о руководителе практики от университета и от организации, а также сроки практики.

После титульного листа помещается индивидуальное задание на практику, включающее содержание график (план) практики.

Содержание отчета о прохождении ознакомительной практики помещают после титульного листа и индивидуального задания. В содержании отчета указывают: перечень разделов (при желании параграфов), номера страниц, с которых начинается каждый из них.

Во введении следует отразить: место и сроки практики, её цели и задачи; выполненные обязанности, изученный информационный материал.

Основная часть отчета содержит описание выполненных работ, указания на затруднения, которые встретились при прохождении практики.

Объем основной части отчета не регламентируется, поскольку зависит от характера материала (графический, описательный, табличный), необходимого для составления ВКР. Главное, чтобы он был достаточным для составления ВКР на указанную в индивидуальном задании тему.

В заключении студент должен указать, где проходила практика, знания и навыки (компетенции), которые он приобрел в ходе практики, выводы и предложения, к которым пришел студент в результате прохождения ознакомительной практики.

Заключение должно быть по объему не более 3 страниц.

В приложениях располагают вспомогательный материал: сопутствующие основному материалу чертежи и табличные данные.

В приложения рекомендовано включать материалы, которые по каким-либо причинам не могут быть включены в основную часть: материалы, дополняющие работу; таблицы вспомогательных цифровых данных; инструкции, методики, описания алгоритмов

и программ задач, иллюстрации вспомогательного характера; нормативные правовые акты, например, должностные инструкции. В приложения также включают иллюстрации, таблицы и распечатки, выполненные на листах формата А3.

Приложения оформляют как продолжение данного документа на последующих его листах после списка использованных источников.

Приложения обозначают заглавными буквами русского алфавита, начиная с А, за исключением букв Ё, З, Й, О, Ч, Ъ, Ы, Ь (ПРИЛОЖЕНИЕ А, ПРИЛОЖЕНИЕ Б, ПРИЛОЖЕНИЕ В и т. д.). Допускается обозначение приложений буквами латинского алфавита, за исключением букв I и O. В случае полного использования букв русского и латинского алфавитов допускается обозначать приложения арабскими цифрами.

Само слово «ПРИЛОЖЕНИЕ» пишется прописными (заглавными) буквами.

Если в работе одно приложение, оно обозначается «ПРИЛОЖЕНИЕ А».

Каждое приложение следует начинать с новой страницы. При этом слово «ПРИЛОЖЕНИЕ» и его буквенное обозначение пишутся с абзацного отступа.

Приложение должно иметь заголовок, который записывают на следующей строке после слова «ПРИЛОЖЕНИЕ» с абзацного отступа. Заголовок пишется с прописной буквы.

В тексте работы на все приложения должны быть даны ссылки, например: «... в приложении Б ...». Приложения располагают в порядке ссылок на них в тексте работы.

Текст каждого приложения, при необходимости, может быть разделен на разделы, подразделы, пункты, подпункты, которые нумеруют в пределах каждого приложения. Перед номером ставится обозначение этого приложения.

Приложения должны иметь общую с остальной частью документа сквозную нумерацию страниц.

Обучающиеся, имеющие стаж практической работы по профилю подготовки/специальности более 1 года могут дополнительно представить заверенную копию трудовой книжки или копию приказа о приеме на работу на соответствующую должность, справку с места работы.

Готовый отчет направляется на проверку руководителю практики от выпускающей кафедры.

К защите отчета по практике допускаются студенты, предоставившие руководителю практики от выпускающей кафедры отчет и полный комплект документов о прохождении практики в установленные сроки.

Защита отчета по практике проводится перед руководителем практики от выпускающей кафедры. К защите могут привлекаться руководители практики от принимающих организаций.

Форма защиты отчета по практике – собеседование. Студент кратко докладывает о содержании своей работы во время практики, отвечает на вопросы принимающих отчет (проводящих защиты).

По итогам отчета о прохождении ознакомительной практики выставляется зачет. Полученная оценка – «зачтено» выставляется в экзаменационную ведомость и зачетную книжку студента.

Негосударственное частное образовательное учреждение высшего
образования

«Технический университет»

Кафедра механики

Отчет
по практике

Ознакомительная

Наименование практики

Выполнил:

	_____	_____
	Ф.И.О.	Подпись
Студент	_____	_____

Группа	_____	

Руководитель практики от предприятия:

_____	_____
Ф.И.О.	Подпись

Руководитель от кафедры:

_____	_____
Ф.И.О.	Подпись

Оценка: _____

**Негосударственное частное образовательное учреждение
высшего образования
«Технический университет»
Кафедра механики**

**ЗАДАНИЕ
на практику**

Студент: «ФИО»

Группа: «Группа»

Вид практики: Ознакомительная

Срок практики: «Срок практики»

Место практики: «Место практики»

1. СТРУКТУРА И СОДЕРЖАНИЕ ПРАКТИКИ

№ п/п	Разделы (этапы) практики	Всего дней
1	Основные законы светотехники. Классификация светильников. Классификация силовых и осветительных проводов. Разновидности защитных приборов	
2	Разновидности систем освещения. Технология монтажа осветительных систем. Техника безопасности при проведении электромонтажных работ	
3	Монтаж систем освещения промышленных предприятий. Монтаж распределительных шкафов (испытательные стенды)	
4	Монтаж систем освещения промышленных предприятий. Монтаж светильников и розеток (испытательные стенды)	
5	Монтаж систем освещения административных зданий повышенной комфортности (испытательные стенды)	
6	Монтаж систем освещения административных зданий (испытательные стенды)	
7	Расчет и прокладка осветительных кабельных линий.	
8	Монтаж системы освещения по заданию на монтажных стендах	
9	Действие электрического тока на человека	
10	Меры защиты человека от поражения электрическим током	
11	Защита человека от поражения электрическим током в электроустановках с системой TN-C при заземленных корпусах электроприемников	
12	Защита человека от поражения электрическим током в электроустановках с системой TN-C при изолированных корпусах электроприемников	
13	Защита человека от поражения электрическим током в электроустановках с системой TN-S	
14	Защита человека от поражения электрическим током в электроустановках с системой TN-C-S	
15	Защита человека от поражения электрическим током в электроустановках с системой TT	
16	Защита человека от поражения электрическим током в электроустановках с системой IT №1	
17	Защита человека от поражения электрическим током в электроустановках с системой IT №2	

**Задание на практику
получил(а)**

Подпись

Дата

ФИО

«Согласовано»

**Заведующий кафедрой
механики**

Подпись

ФИО

ФОРМУЛЯР ОТЧЕТА ПО ПРАКТИКЕ

Ознакомительная
 Название практики

1.
 Студент _____
 ФИО _____
 проходил(а) практику с _____ 20__ г. по _____ 20__ г.
 « _____ » _____ 20__ г.

Название организации, адрес

ФИО руководителя организации
 (объекта практики) _____

2. За _____ время _____ были выполнены следующие виды работ: _____

3. Заключение руководителя практики от организации:

Руководитель практики от организации: _____
 ФИО _____ Подпись _____

Заключение руководителя практики от кафедры:

Общая оценка по практике: _____

Руководитель практики от кафедры: _____
 ФИО _____ Подпись _____

ОТЗЫВ РУКОВОДИТЕЛЯ ПРАКТИКИ ОТ ПРЕДПРИЯТИЯ

Ознакомительная практика

Название практики

1. Студент _____
ФИО

при прохождении практики проявил себя следующим образом и достигнуты следующие

результаты: (отношение к выполнению заданий, умение применять знания в производственных условиях, соблюдение трудовой дисциплины и др.)

ОБЩЕЕ ЗАКЛЮЧЕНИЕ:

ЗАМЕЧАНИЯ

Руководитель практики от предприятия:

Фамилия, имя,

отчество: _____

Должность: _____

Подпись _____

Дата:

*(печать
организации)*

МЕТОДИЧЕСКИЕ РЕКОМЕНДАЦИИ К ВЫПОЛНЕНИЮ ПРАКТИЧЕСКИХ РАБОТ ПО ДИСЦИПЛИНЕ БЕЗОПАСНОСТЬ ЖИЗНЕДЕЯТЕЛЬНОСТИ

Методические рекомендации к выполнению практических работ составлены в соответствии с рабочей программой дисциплины Безопасность жизнедеятельности.

Практические занятия по дисциплине направлены на углубленное изучение теоретического материала и на приобретение практических умений и навыков и безопасной организации труда на производстве.

С целью оценки уровня освоения материала по каждому практическому занятию составляется отчет, на основании которого проводится защита выполненного задания.

Примерная тематика практических работ для очной формы обучения

№	Тема занятия
1	Безопасность жизнедеятельности человека в быту и производственных условиях
2	Вредные и опасные производственные факторы
3	Средства индивидуальной защиты
4	Рациональная организация производственного процесса
5,6	Исследование микроклимата помещений.
7,8	Исследование параметров естественного и искусственного освещения производственных помещений и рабочих мест
9	Исследование производственного шума и методов борьбы с ним
10	Исследование производственной вибрации и методы борьбы с ней
11,12,13	Исследование опасности поражения человека электрическим током при прямом включении в электрическую цепь напряжением до 1000В
14,15	Несчастные случаи на производстве. Порядок расследования, оформления и учета несчастных случаев на производстве
16	Терроризм и массовые беспорядки
17	Реанимационные мероприятия, порядок и правила проведения

18	Безопасность жизнедеятельности в условиях ЧС
----	--

**Примерная тематика практических работ
для заочной формы обучения**

№	Тема занятия
1	Исследование микроклимата помещений
2	Исследование производственного шума и методов борьбы с ним
3	Воздействие электрического тока на человека
4	Реанимационные мероприятия, порядок и правила проведения

Практическое занятие №1

Тема работы «Безопасность жизнедеятельности человека в быту и производственных условиях»

Цель работы Актуализировать знания и умения студентов по обеспечению безопасности человека в быту и производственной сфере.

Задание: Обсуждение вопросов по обеспечению безопасности в быту и на производстве.

Порядок выполнения:

1. Понятие безопасности и риска.
2. Закон сохранения жизни Ю.Н. Куражковского
3. Способы поддержания жизни
4. Состояния качества жизни
5. Рациональное питание и здоровый образ жизни
6. Формы трудовой деятельности
7. Дискуссия на тему сохранения жизни

Вопросы для самоконтроля:

Каково основное условие жизни человека на Земле?

Для чего человек трудится?

Что такое «самосознание»?

Каковы основные задачи изучения проблем обеспечения безопасности работников на производстве?

В чем значение здорового образа жизни работников для обеспечения безопасности на производстве?

Практическое занятие №2

Тема занятия: «Вредные и опасные производственные факторы»

Цель занятия: Изучение вредных и опасных факторов. Определение способов и средств защиты работающих от их воздействия

Задание: Определить критерии отнесения факторов производственной среды к вредностям или опасностям. Решение ситуационных задач

Порядок выполнения:

1. Вредные и опасные производственные факторы, и меры защиты от них
2. Приказ 302н и определение вредных и опасных производственных факторов
3. Способы сохранения жизни и здоровья работающих от негативного воздействия факторов производственной среды
4. По предложенным ситуационным задачам определить возможные вредные и опасные производственные факторы
5. Обмен мнениями

Вопросы для самоконтроля:

Какие факторы приводят к профессиональным заболеваниям?

Какой вид деятельности наиболее опасен?

Чем определяется производительность труда?

Какой фактор приводит к травматизму?

Чем обеспечить безопасность при проведении работ?

Практическое занятие №3

Тема работы: «Средства индивидуальной защиты»

Цель работы: Изучение средств индивидуальной защиты и их грамотный подбор.

Задание: Подобрать средств защиты от поражения электрическим током в сетях с напряжением до 1000В.

Порядок выполнения:

1. Определить основные опасные факторы при эксплуатации электроустановок
2. Изучить требования по безопасной эксплуатации и обслуживании электроустановок по ПУЭ-7
3. Подобрать СИЗ
4. Изучить правила использования и проверок СИЗ

Вопросы для самоконтроля

Чем определяется опасность поражения электротоком?

Какие способы защиты от поражения электрическим током вы знаете?

Как определить периодичность испытаний диэлектрических перчаток?

Сколько классов СИЗ вы знаете?

Можно ли использовать обувь на войлочной подошве при обслуживании электроустановок?

Практическое занятие №4

Тема работы: Рациональная организация производственного процесса

Цель работы: Изучение нормативных документов, определяющих порядок организации безопасного труда.

Задание: Определить организационную структуру УГМК. Безопасность труда на предприятии

Порядок выполнения:

1. Производственный процесс в городской инфраструктуре
2. Генеральный план предприятия
3. Требования противопожарных мероприятий
4. Промплощадка и её безопасность
5. Эргономика рабочего места
6. Решение ситуационной задачи

Вопросы для самоконтроля

Как решаются экологические вопросы на предприятии, находящемся в городской черте?

Какие ограничения по размещению промплощадок вы знаете?

Что изучает эргономика?

Перечислите основные аспекты при организации рабочего места

Подготовка трудовых ресурсов и решение социальных вопросов на УГМК

Практическое занятие №5

Тема работы «Исследование микроклимата помещений»

Цель работы: изучить принципы гигиенического нормирования микроклиматических условий в производственных помещениях. Научиться оценивать состояние микроклимата на основании гигиенических нормативов.

Задание: Изучить средства контроля параметров микроклимата в производственных помещениях. Определить среднесменную температуру и допустимую продолжительность пребывания на рабочих местах. Произвести расчёт влажности воздуха в производственном помещении.

Порядок выполнения:

1. Принципы и механизмы адаптации организма человека к условиям среды обитания

2. Терморегуляция организма
3. Нормирование микроклиматических показателей
4. Ознакомиться с устройством приборов для измерения параметров микроклимата.
5. Решение ситуационных задач
6. Определение температурных характеристик в рабочей зоне и определение продолжительности рабочей смены
7. Определение влажности воздуха в производственном помещении

Вопросы для самоконтроля.

Какими параметрами характеризуется микроклимат производственных помещений?

Каким образом параметры микроклимата влияют на организм человека?

Какие основные принципы гигиенического нормирования использованы в СанПиН 2.2.4-3359-16?

Как влияют микроклиматические показатели на продолжительность рабочего времени?

Какие приборы используются для измерения показателей микроклимата?

Практическое занятие №6

Тема работы «Исследование микроклимата помещений»

Цель работы: изучить принципы гигиенического нормирования микроклиматических условий в производственных помещениях. Научиться оценивать состояние микроклимата на основании гигиенических нормативов.

Задание: Расчёт теплового облучения

Порядок выполнения:

1. Тепловой баланс организма
2. Воздействие избыточного тепла на организм работающих
3. Способы защиты от избыточного тепла
4. Расчёт теплового облучения при решении ситуационных задач
5. Установить продолжительность периодов непрерывного облучения человека

и пауз между ними

Вопросы для самоконтроля

Что такое ИК-облучение?

Какие последствия в состоянии здоровья человека могут возникнуть при длительном тепловом воздействии?

Какие средства индивидуальной и коллективной защиты могут быть использованы для защиты работающих от тепловых излучений?

Что такое водно-солевой баланс и каково его значение для самочувствия человека?

Какие признаки перегрева организма вам известны?

Практическое занятие №7

Тема занятия: «Исследование параметров естественного освещения производственных помещений и рабочих мест»

Цель занятия: Ознакомиться с видами и формами естественного освещения

Задание: Произвести расчёт эффективного естественного освещения для производственного цеха

Порядок выполнения:

1. Основные светотехнические величины, используемые для характеристики естественного освещения
2. Способы естественного освещения в производственных и жилых помещениях
3. Нормирование естественного освещения
4. Расчёт ситуационной задачи
5. Выбор вида освещения
6. Расчёт площади оконных проёмов или светотехнических фонарей
7. Вывод о эффективном способе естественного освещения

Вопросы для самоконтроля:

Перечислите системы естественного освещения производственных помещений?

В чем заключается принцип гигиенического нормирования естественного и искусственного освещения производственных помещений?

Как определяется коэффициент естественного освещения?

Как определить нормированное значение коэффициента естественного освещения для соответствующих помещений?

Что такое светотехнический фонарь?

Практическое занятие №8

Тема занятия: «Исследование параметров искусственного освещения производственных помещений и рабочих мест»

Ц

е

л

ь **Задание:** Решение ситуационной задачи по расчёту искусственного освещения в производственном помещении методом коэффициента использования

з

Порядок выполнения:

а

1. Основные светотехнические характеристики источников света

н

2. Технический прогресс в светотехнике

я

3. Характеристика существующих источников света

т

4. Эксплуатационные характеристики источников света

и

5. Светильники искусственного освещения

я

6. Способы светотехнических расчётов

:

7. Определение общего количества светильников для общего освещения

производственного помещения

Изучение основных характеристик источников света. Знакомство со способами светотехнических расчётов

Вопросы для самоконтроля:

Какие виды источников света вы знаете?

По каким характеристикам осуществляется выбор источников света?

Какие количественные характеристики источников света вам известны?

Какие качественные характеристики наиболее значимы для использования источников света в быту?

Какие способы расчёта имеют наибольшую точность?

Практическое занятие №9

Тема занятия: «Исследование производственного шума и методы борьбы с ним»

Цель работы: Изучение источников производственного шума. Выбор способов защиты работающих от воздействия источников шума

Задание: Расчёт защитного кожуха для оборудования, имеющего повышенную звуковую характеристику

Порядок выполнения:

1. Основные характеристики шума и его нормированием на рабочих местах
2. Область слышимого шума
3. Особенности механических шумов
4. Нормирование шума на рабочих местах
5. Способы защиты от шума
6. Средства коллективной и индивидуальной защиты от шума
7. Подбор звукоизоляционного кожуха с использованием различных материалов

Вопросы для самоконтроля:

Какими параметрами характеризуется шум?

Какое действие оказывает шум на организм человека?

Как шум делится по временным характеристикам?

Как подразделяется шум по спектральному составу?

Как воздействуют повышенные уровни шума на организм человека?

Основные источники шума на производстве.

Как рассчитывается уровень шума от одинаковых источников?

Основные пути снижения шума производственного оборудования

Практическое занятие №10

Тема занятия: «Исследование производственной вибрации и методы борьбы с ней»

Цель работы: Ознакомление с основными сведениями о вибрации, её воздействии на организм человека, нормирования и оценки, а также способах защиты

Задание: Решить ситуационную задачу. Произвести подбор виброзащиты

Порядок выполнения

1. Классификация вибрационных нагрузок
2. Общая вибрация и её категорирование
3. Разновидности локальной вибрации
4. Влияние вибрации на организм человека
5. Средства защиты от вибрации
6. Средства коллективной защиты от вибрации
7. Решение ситуационных задач

Вопросы для самоконтроля

Что является причиной возникновения вибрации на производстве?
На какие органы человека неблагоприятно воздействует вибрация?
В чем выражается опасность вибрации в технике?
По каким признакам классифицируется вибрация?
Как подразделяется вибрация по источнику ее возникновения?
Как классифицируется локальная вибрация по источнику ее возникновения?
Как классифицируется общая вибрация по источнику ее возникновения?
Назовите нормируемые параметры, используемые при выполнении частотного (спектрального) анализа.

Практическая работа №11

Тема занятия: «Исследование опасности поражения человека электрическим током при прямом включении в электрическую цепь напряжением до 1000В»

Цель занятия: Изучить опасность прямого прикосновения человека к фазным проводам электрических сетей напряжением до 1000В с различными режимами нейтралей в зависимости от активных сопротивлений изоляции и емкостей фазных проводов относительно земли при нормальных и аварийных состояниях двух типов (IT и TN) сетей. Получить навыки исследования опасности поражения электрическим током.

Задание: Решить ситуационную задачу. Оценить опасность однополюсного и двухполюсного прикосновения к токоведущим частям электроустановки

Порядок выполнения:

1. Действие переменного электротока на человека
2. Исследование опасности поражения человека током в трёхфазных электрических сетях напряжением до 1000 вольт изучить технические способы защиты от поражения электротоком
3. Однофазное включение
4. Двухфазное включение
5. Защитное зануление и отключение
6. Расчёт ситуационных задач

Вопросы для самоконтроля

Чем определяется опасность поражения человека при включении в электрическую цепь?

Чем определяется потенциальная опасность поражения человека при обслуживании электроустановки?

Какие схемы включения человека в электрическую цепь существуют?

От каких параметров электрической системы IT зависит опасность поражения электрическим током?

Каким нормативным документом регламентируются допустимые величины токов и напряжения?

Практическая работа №12

Тема занятия: «Исследование опасности поражения человека электрическим током при косвенном включении в электрическую цепь напряжением до 1000В»

Цель занятия: Знакомство со способами защиты от прикосновения к нетоковедущим частям электроустановок

Задание: Решить ситуационную задачу. Произвести расчёт защитного заземления. Определить эффективность защитного зануления электродвигателя.

Порядок выполнения:

1. Оценка возможности формирования электрического потенциала на корпусе электроустановки
2. Устройство защитного заземления
3. Распределение потенциалов вокруг одиночного заземлителя в зоне растекания тока при замыкании на землю
4. Шаговое напряжение и способы личной безопасности
5. Расчёт защитного заземления электроустановки
6. Расчёт защитного зануления

Вопросы для самоконтроля:

Чем объясняется возможность косвенного воздействия электротока?

Какие средства коллективной защиты предусматриваются для защиты от непрямого воздействия электротока?

Объясните природу возникновения шагового напряжения

Что такое «диэлектрическая земля»?

Какие особенности расчёта защитного заземления и зануления вы знаете?

Практическая работа № 13

Тема занятия: «Исследование опасности поражения человека статическим электричеством»

Цель занятия: Изучение опасности поражения человека статическим электричеством. Способы защиты от воздействия статического электричества. Коллективная и индивидуальная защита

Задание: Решить ситуационную задачу. Произвести выбор системы молниезащиты и рассчитать её основные размеры.

Порядок выполнения:

1. Природа возникновения статического электричества
2. Опасность воздействия на живые объекты
3. Технические способы защиты от воздействия статического электричества
4. Выбор метода защиты
5. Просмотр видеофильма
6. Расчёт ситуационной задачи

Вопросы для самоконтроля:

Какова природа возникновения статического электричества?

Что такое «молниеприёмник» и какова его защитная функция

От чего зависит размер защитной зоны?

Какие виды молниезащиты вы знаете?

Какие объекты подлежат молниезащите?

Практическое занятие №14

Тема занятия: «Несчастные случаи на производстве»

Цель занятия: Изучение причин несчастных случаев на производстве. Последствия несчастных случаев. Способы предотвращения несчастных случаев на производстве

Порядок выполнения:

1. Анализ аварийности и травматизма на производстве
2. Количественные и качественные показатели травматизма
3. Производственные, связанные с производством и непроизводственные несчастные случаи
4. Просмотр и обсуждение видео материалов и фрагментов кинофильмов о несчастных случаях на производстве

Вопросы для самоконтроля:

Назовите основные причины производственного травматизма

Как можно повлиять на травматизм?

Чем объясняется невозможность полного исключения травматизма на производстве?

Какие способы воздействия на работающих для исключения случаев травматизма вы знаете?

Сколько стоит человеческая жизнь?

Практическое занятие №15

Тема занятия: «Порядок расследования, оформления и учета несчастных случаев на производстве»

Цель занятия: Изучить порядок проведения расследования несчастных случаев на производстве и научиться правильно оформлять результаты расследования по установленным формам

Задание: Оформить акт формы Н-1 для предложенного несчастного случая

Порядок выполнения:

1. Виды несчастных случаев на производстве.
2. Характеристика несчастных случаев подлежащих расследованию в установленном порядке
3. Обязанности работодателя при несчастном случае
4. Порядок и формы извещения работодателем о несчастных случаях
5. Порядок формирования комиссий по расследованию несчастных случаев
6. Сроки и порядок проведения расследования несчастных случаев проведение расследования несчастных случаев государственными инспекторами труда
7. Порядок оформления материалов расследования несчастных случаев на производстве.
8. Порядок регистрации и учета несчастных случаев на производстве рассмотрение разногласий по вопросам расследования, оформления и учета несчастных случаев на производстве.

Вопросы для самоконтроля:

Назовите основные признаки, дающие основание квалифицировать несчастный случай как связанный с производством.

Кто проводит расследование легких несчастных случаев?

Кто возглавляет комиссию по расследованию тяжелого несчастного случая на производстве?

Какие сроки установлены для расследования тяжелого несчастного случая на производстве?

Каков порядок расследования легких несчастных случаев на производстве?

Кому необходимо сообщать, что произошел групповой несчастный случай на производстве?

Какие документы оформляются по результатам расследования несчастных случаев на производстве?

Какие признаки дают основание относить несчастный случай на производстве к категории «несчастных случаев не связанных с производством»?

Практическое занятие №16

Тема занятия: «Реанимационные мероприятия. порядок и правила проведения»

Цель занятия: Изучить основные способы оказания первой медицинской помощи

Задание: отработать навыки реанимационных мероприятий при оказании первой медицинской помощи

Порядок выполнения

1. Проведение непрямого массажа сердца одним спасателем

2. Проведение непрямого массажа сердца двумя спасателями
3. Наложение шины на места предполагаемых переломов конечностей
4. Наложение жгута для остановки венозного и артериального кровотечения
5. Наложение повязок на места повреждений
6. Транспортировка пострадавшего
7. Сделать выводы о влиянии своевременности оказания первой медицинской помощи на жизнь и здоровье пострадавшего.

Вопросы для самоконтроля:

Каковы основные методы и последовательность оказания первой медицинской помощи пострадавшему?

Как определить состояние пострадавшего и в какой помощи он нуждается в зависимости от тяжести состояния?

В чем заключается биологическое действие реанимационных мероприятий на организм человека во время оказания первой медицинской помощи?

Как выполняется искусственное дыхание и массаж сердца?

Как контролировать состояние пострадавшего и правильность проведения реанимационных мероприятий?

Практическое занятие №17

Тема занятия: «Терроризм и массовые беспорядки»

Цель занятия: отработать действия в условиях смоделированной чрезвычайной ситуации социального характера, освоить знания поведения в различных чрезвычайных ситуациях.

Задание: Решение ситуационных задач по определению безопасного поведения в кризисных ситуациях

Порядок выполнения:

1. Классификация социальных опасностей
2. Виды и причины терроризма и массовых выступлений
3. Ситуационная задача «действия при обнаружении взрывного устройства или подозрительных предметов»
4. Ситуационная задача «Действия при захвате заложников»
5. Ситуационная задача «Поведение в толпе»
6. Криминальные опасности и защита от них.
7. Информационная безопасность.

Вопросы для самоконтроля:

Какие виды опасных ситуаций социального характера выделяют?

Каковы причины терроризма в нашей стране и за рубежом?

Какие действия должны быть выполнены при обнаружении подозрительных предметов или взрывного устройства?

Какие действия выполняются при попадании в толпу?

Какие действия совершаются при попадании в заложники?

Какие действия защищают при попадании в криминальную среду?

Какие виды информационной войны и обеспечение безопасности от ее влияния?

Практическое занятие №18

Тема занятия: «Безопасность жизнедеятельности в условиях ЧС»

Цель занятия: Изучение опасностей, проявляющихся в условиях ЧС. Разработка правил безопасного поведения при реализации ЧС

Задание: Решение ситуационных задач по определению безопасного поведения в ЧС

Порядок выполнения:

1. Классификация опасных факторов, характерных для чрезвычайных ситуаций
2. Способы коллективной защиты
3. Меры личной безопасности
4. Решение ситуационной задачи

Вопросы для самоконтроля:

Какие опасности характерны для взрывных явлений?

Сколько времени необходимо укрываться в убежищах после радиационной аварии?

Какие средства защиты от химических опасностей могут быть использованы в бытовых условиях?

Что такое ПРУ?

Кто должен оказывать помощь пострадавшим в условиях ЧС?

МЕТОДИЧЕСКИЕ РЕКОМЕНДАЦИИ К ОРГАНИЗАЦИИ И ВЫПОЛНЕНИЮ САМОСТОЯТЕЛЬНОЙ РАБОТЫ ПО ДИСЦИПЛИНЕ БЕЗОПАСНОСТЬ ЖИЗНЕДЕЯТЕЛЬНОСТИ

Методические рекомендации к организации и выполнению самостоятельной работы составлены в соответствии с рабочей программой дисциплины Безопасность жизнедеятельности.

Самостоятельная работа студентов включает освоение теоретического материала, подготовку к выполнению заданий практических занятий, и выполнение контрольной работы студентами заочной формы обучения. Методические указания к выполнению контрольной работы разработаны отдельно и являются составной частью учебно-методического комплекса дисциплины. Самостоятельная работа обучающихся также включает все виды текущей аттестации.

Примерная тематика самостоятельной работы студентов

№	Тема занятия
1.	Введение. Безопасность жизнедеятельности как наука, цель, содержание и средства познания
2.	Физиолого-гигиенические основы труда и рациональные условия деятельности
3.	Рациональная организация производственного процесса
4.	Метеорологические условия. Микроклимат производственных помещений
5.	Освещение помещений и рабочих мест
6.	Производственный шум и вибрация
7.	Производственная пыль и производственные яды. Принципы обеспечения безопасности взаимодействия человека со средой обитания
8.	Воздействие электрического тока на человека. Электромагнитные поля. Ионизирующие и неионизирующие излучения.
9.	Правовые, нормативно-технические и организационные основы безопасности, производственная безопасности
10.	Безопасность жизнедеятельности в условиях чрезвычайных ситуаций

Самостоятельная работа № 1

Тема: *Введение. Безопасность жизнедеятельности как наука, цель, содержание и средства познания.*

Ознакомиться по литературным и электронным источникам с вопросами:

1. Обеспечение безопасности человека в системе "человек - среда обитания - машина" - объективная основа возникновения проблемы безопасности жизнедеятельности
2. Цель и содержание курса "Безопасность жизнедеятельности". Объект и предмет изучения. Основные задачи курса, место в системе наук, значение в подготовке инженера. Роль и задачи бакалавра электроэнергетики и электротехника в обеспечении безопасной жизнедеятельности человека, рациональном использовании материальных и энергетических ресурсов, организации и проведении работ по ликвидации последствий аварий, катастроф, стихийных бедствий. Достижения отечественной и зарубежной науки в области безопасности жизнедеятельности.

Набор материалов для написания реферата (ОФО, ЗФО) и выполнению контрольной работы (ЗФО).

Самостоятельная работа № 2

Тема: *Физиолого-гигиенические основы труда и рациональные условия деятельности.*

Ознакомиться по литературным и электронным источникам с вопросами:

1. Производственная среда. Условия труда (понятие и определение). Опасные и вредные производственные факторы, их классификация.
2. Основные характеристики трудовой деятельности. Виды труда. Функциональное напряжение организма. Понятия физического и умственного труда. Формы трудовой деятельности. Степень трудовой нагрузки. Тяжесть и напряженность трудового процесса.
3. Оптимальные, допустимые, вредные и экстремальные условия труда. Гигиеническая классификация условий труда. Принципы обеспечения безопасности взаимодействия человека со средой обитания.
4. Пути борьбы с утомлением и стимуляция работоспособности. Понятие и определение работоспособности. Общий уровень и наличное состояние ее. Динамика работоспособности. Внешние и внутренние факторы, оказывающие влияние на работоспособность и условия их проявления. Биологическая роль утомления и пути его снижения.
5. Эргономические вопросы научной организации труда. Пути приспособления работы к человеку. Эргономические требования к организации рабочего места. Пути приспособления человека к работе.

Набор материалов для написания реферата (ОФО, ЗФО) и выполнению контрольной работы (ЗФО).

Самостоятельная работа № 3

Тема: *Рациональная организация производственного процесса*

Ознакомиться по литературным и электронным источникам с вопросами:

1. Санитарно-гигиенические требования к условиям работы по обслуживанию автоматизации технологических процессов и производств горной промышленности.
2. Организация рациональных режимов труда и отдыха при организации производственного процесса. Регламентирование труда работников.
3. Общие санитарно-технические требования к производственным помещениям и рабочим местам. Требования к размещению предприятий, объемно-планировочным и конструктивным решениям. Водоснабжение. Требования к вентиляции и кондиционированию.
4. Вентиляция производственных помещений. Системы обеспечения параметров микроклимата и состава воздуха: отопление, вентиляция, кондиционирование – устройство и требования к ним.

Набор материалов для написания реферата (ОФО, ЗФО) и выполнению контрольной работы (ЗФО).

Самостоятельная работа № 4

Тема: *Метеорологические условия. Микроклимат производственных помещений.*

Ознакомиться по литературным и электронным источникам с вопросами:

1. Понятие производственного микроклимата. Характеристика основных параметров производственного микроклимата (температура, влажность и скорость движения воздуха, тепловое излучение).
2. Терморегуляция. Пути теплоотдачи. Перегревание и переохлаждение. Влияние нагревающего и охлаждающего микроклимата на организм, особенности действия его на организм работника. Адаптация и акклиматизация при работе в условиях нагревающего и охлаждающего микроклимата.
3. Гигиеническое нормирование метеорологических условий на производстве. Оптимальные и допустимые параметры микроклимата. Микроклимат и функциональное напряжение организма. Предупреждение перегрева. Питьевой режим и режим питания. Особенности заболеваемости рабочих в «горячих цехах».
4. Предупреждение переохлаждения организма. Режим труда и отдыха. Индивидуальные средства защиты. Ограничение работы на открытом воздухе в холодное время года. Комплексные мероприятия (технологические, санитарно-технические, организационные, медико-биологические) по обеспечению благоприятных метеорологических условий на производстве.

Набор материалов для написания реферата (ОФО, ЗФО) и выполнению контрольной работы (ЗФО).

Самостоятельная работа № 5

Тема: *Освещение помещений и рабочих мест.*

Ознакомиться по литературным и электронным источникам с вопросами:

1. Освещение. Основные зрительные функции и их зависимость от освещения. Гигиенические требования к системам освещения.
2. Естественное и искусственное освещение. Источники искусственного освещения.
3. Нормирование производственного освещения. Требования к системам освещения.

Набор материалов для написания реферата (ОФО, ЗФО) и выполнению контрольной работы (ЗФО).

Самостоятельная работа № 6

Тема: *Производственный шум и вибрация*

Ознакомиться по литературным и электронным источникам с вопросами:

1. Акустические колебания. Физико-гигиеническая характеристика производственных шумов.
2. Действие шума на организм. Гигиеническое нормирование. Борьба с производственным шумом. Средства индивидуальной защиты.
3. Инфразвук и ультразвук. Опасность их совместного воздействия. Гигиеническое нормирование. Профилактические мероприятия.
4. Механические колебания. Виды вибраций и их воздействие на человека. Вибрационная болезнь. Нормирование вибрации. Профилактические мероприятия.

Набор материалов для написания реферата (ОФО, ЗФО) и выполнению контрольной работы (ЗФО).

Самостоятельная работа № 7

Тема. *Производственная пыль и производственные яды. Принципы обеспечения безопасности взаимодействия человека со средой обитания*

Ознакомиться по литературным и электронным источникам с вопросами:

1. Вредные вещества. Классификация, агрегатные состояния, пути их поступления в организм, распределение и превращение вредного вещества. Действие вредных веществ и чувствительность к ним.
2. Промышленные яды. Определение понятия. Общая характеристика действия ядов. Условия, влияющие на характер и силу токсического действия.
3. Комбинированное действие ядов, влияние физических факторов среды. Предельно допустимые концентрации вредных веществ в воздухе рабочей зоны. Классификация производственных ядов.

4. Основные производства и работы, связанные с возможностью действия промышленных ядов на организм рабочих, механизм их действия. Производственные интоксикации (острые и хронические).

5. Меры борьбы с профессиональными отравлениями. Контроль состояния воздушной среды в рабочей зоне. Законодательные санитарные и лечебно-профилактические мероприятия.

Набор материалов для написания реферата (ОФО, ЗФО) и выполнению контрольной работы (ЗФО).

Самостоятельная работа № 8

Тема: Воздействие электрического тока на человека. Электромагнитные поля. Ионизирующие и неионизирующие излучения.

Ознакомиться по литературным и электронным источникам с вопросами:

1. Характер воздействия электрического тока на человека. Не отпускающий ток, ток фибрилляции. Влияние параметров цепи, внешних условий и состояния организма человека на исход поражения электрическим током. Напряжение прикосновения, шаговое напряжение.

2. Классификация помещений по степени электрической опасности. Нормативные материалы, правила и стандарты по безопасной эксплуатации электрооборудования. Организационно-техническое обеспечение электробезопасности. Проектно-конструкторские мероприятия по обеспечению электробезопасности.

3. Естественные и антропогенные электромагнитные поля. Электромагнитное поле радиочастот. Воздействие на человека электрических и магнитных полей промышленной частоты. Статическое электричество. Оздоровительные мероприятия.

4. Особенности воздействия лазерного излучения. Действие ультрафиолетового излучения. Защитные мероприятия. Действие инфракрасного излучения на организм человека.

5. Виды ионизирующих излучений и их влияние на живой организм, и обеспечение радиационной безопасности. Единицы измерения. Поглощенная, экспозиционная и эквивалентная дозы. Регламентация облучения и принципы радиационной безопасности. Нормативные документы.

Набор материалов для написания реферата (ОФО, ЗФО) и выполнению контрольной работы (ЗФО).

Самостоятельная работа № 9

Тема: Правовые, нормативно-технические и организационные основы безопасности, техника безопасности

Ознакомиться по литературным и электронным источникам с вопросами:

1. Вопросы безопасности жизнедеятельности в подзаконных актах: законодательные акты директивных органов по охране труда. Нормативно-техническая документация: единая, межотраслевая, отраслевая, предприятий, организаций. Санитарные нормы и правила. Инструкции по охране труда. Техника безопасности. Система стандартов безопасности труда.

2. Система управления и организация охраны труда. Организация охраны труда и ее органы. Обеспечение охраны труда. Надзор и контроль над соблюдением трудового законодательства и охраной труда. Виды контроля условий труда: текущий контроль, целевые и комплексные проверки.

3. Производственный травматизм и меры по его предупреждению. Расследование и учет несчастных случаев. Понятие производственной травмы и производственного травматизма. Обязанности и ответственность администрации при несчастном случае на производстве.

4. Порядок расследования несчастных случаев на производстве. Анализ производственного травматизма и заболеваемости. Ответственность работодателя за нанесение ущерба здоровью работников. Возмещение вреда потерпевшему в результате трудового увечья. Возмещение вреда в связи со смертью кормильца.

Набор материалов для написания реферата (ОФО, ЗФО) и выполнению контрольной работы (ЗФО).

Самостоятельная работа № 10

Тема: *Безопасность жизнедеятельности в условиях чрезвычайных ситуаций.*

Ознакомиться по литературным и электронным источникам с вопросами:

1. Теоретические аспекты чрезвычайных ситуаций. Единая государственная система предупреждения и ликвидации чрезвычайных ситуаций (РСЧС). Силы и средства РСЧС. Предупреждение и ликвидация ЧС. Режимы функционирования РСЧС. Роль и место гражданской обороны в решении задач РСЧС.

2. Понятие о поражающих факторах ЧС и их классификация. ЧС экологического характера, социально-политические конфликты. Очаги поражения. Причины и стадии развития ЧС. Принципы и способы защиты населения в чрезвычайных ситуациях. Средства коллективной и индивидуальной защиты. Обеспечение безопасности жизнедеятельности в чрезвычайных ситуациях.

3. Прогнозирование и оценка возможных последствий ЧС. Средства и методы повышения безопасности технических средств и технологических процессов; устойчивость функционирования объектов экономики и технических средств в чрезвычайных ситуациях. Ликвидация последствий аварий, катастроф и стихийных бедствий.

4. Чрезвычайные ситуации природного характера. Общие понятия о чрезвычайных ситуациях. Классификация, причины возникновения. Стихийные бедствия: землетрясения; наводнения; обвалы, оползни, снежные лавины; сели; лесные и торфяные пожары; бури, ураганы, смерчи. Меры обеспечения безопасности.

5. Чрезвычайные ситуации техногенного характера и защита от них. Транспортные аварии и катастрофы. Пожары и взрывы. Чрезвычайные ситуации, связанные с выбросом химически опасных веществ. Аварии с выбросом радиоактивных веществ. Гидродинамические аварии.

6. Чрезвычайные ситуации социального характера и защита от них. Массовые беспорядки. ЧС криминального характера и защита от них. Терроризм как реальная угроза безопасности в современном обществе.

7. Экономическая безопасность социально-экономических систем: теория и практика. Экономическая безопасность государства. Система экономической безопасности организации (предприятия). Система обеспечения экономической безопасности личности.

Набор материалов для написания реферата (ОФО, ЗФО) и выполнению контрольной работы (ЗФО).

Самостоятельная работа № 11

Тема: *Оказание первой медицинской помощи при различных травмах*

Ознакомиться по литературным и электронным источникам с вопросами:

1. Помощь при автодорожных происшествиях. Оказание помощи пострадавшему, находящемуся в состоянии комы. Причины смерти при автодорожных происшествиях. Наиболее частые виды повреждений. Причины гибели пострадавших в первые минуты оказания помощи. Характерные тактические ошибки во время оказания первой помощи на месте происшествия, приводящие к смерти пострадавших.

2. Черепно-мозговая травма и коматозное состояние. Признаки комы. Признаки отека головного мозга. Признаки стридорозного дыхания. Тактика оказания помощи при сочетанных повреждениях. Правила переноса пострадавшего с земли на носилки и транспортировки пострадавшего в коматозном состоянии.

3. Оказание первой помощи при поражении электрическим током или молнией. Пути прохождения электрического тока по телу человека. Причины смерти и характерные повреждения при поражении высоковольтным электричеством и молнией, при поражении «бытовым электричеством». Причины внезапной остановки сердца. Анатомо-физиологические особенности работы сердца, понятие о водителе ритма и фазах сердечного цикла. Понятие о запретных зонах в фазах сокращения сердца. Фибрилляции желудочков сердца. Принципы дефибриляции и работы дефибрилятора. Особенности оказания неотложной помощи при электротравме. Признаки развивающегося отека мозга.

4. Оказание помощи при утоплении. Первая помощь при истинном (синем) утоплении. Причины и признаки истинного утопления. Механизм утопления. Причины смерти в первые минуты после спасения. Причины смерти через несколько дней после спасения (гемолиз эритроцитов и острая почечная недостаточность, повторная остановка сердца, отеки мозга и легких). Признаки отека легких и механизм развития отека. Особенности реанимации при утоплении. Профилактика осложнений утопления, принципы купирования отека легких. Правила госпитализации пострадавших. Утопление в холодной воде (бледное утопление). Наиболее частые случаи бледного утопления и причины смерти при утоплении в холодной или сильно хлорированной воде. Правила безопасного приближения к полынье. Тактика и особенности оказания первой помощи пострадавшему при утоплении в холодной воде.

5. Оказание помощи при попадании инородных тел в верхние дыхательные пути. Причины попадания в гортань и трахею инородных тел и стадии асфиксии. Причины смерти при попадании инородного тела в верхние дыхательные пути (механическая асфиксия, травматический отек, спазм голосовых связок, отек головного мозга). Признаки синей асфиксии. Бледная асфиксия. Особенности экстренной помощи в зависимости от вида инородных тел.

6. Оказание помощи при внезапной потере сознания. Обморок и коллапс. Причины возникновения и виды обмороков. Механизм развития обморока. Причины уменьшения объема циркулирующей крови (кровотечение, обезвоживание, воздействие токсинов).

7. Способы оказания первой помощи. Правила оказания первой помощи. Признаки внутреннего кровотечения. Правила оказания помощи при подозрении на внутреннее кровотечение. Оказание помощи при травматическом шоке. Причины возникновения и особенности развития шока. Механизм развития и нарушения микроциркуляции. О централизации кровообращения. Признаки начальной стадии развития шока и фазы развития. Признаки стадии торможения. Причины смерти при шоке.

8. Способы обезболивания и оказание первой помощи. Принципы оказания неотложной помощи. Тактика наблюдения за пострадавшим в состоянии шока при перевозке санитарным и случайным транспортом.

9. Оказание помощи пострадавшим с обширными ожогами. Факторы, определяющие тяжесть поражения. Признаки различных степеней ожога. Правила определения площади ожога («правило девятки», «правило ладони»). Ожоговый шок и ожоговая болезнь. Причины смерти при массивных ожогах. Тактика оказания первой помощи. Правила обработки ожоговой поверхности кожи в зависимости от степени ожога.

10. Оказание помощи пострадавшим при извлечении из-под обломков и завалов зданий и техники. Синдром длительного сдавливания, признаки и механизм развития. Причины смерти (токсический удар, обезвоживание организма, самоотравление, острая почечная недостаточность). Правила извлечения пострадавшего из завалов и оказание помощи на месте происшествия (наложение защитного жгута на придавленную конечность, обезболивание, накладывание шины и др.).

Набор материалов для написания реферата (ОФО, ЗФО) и выполнению контрольной работы (ЗФО).

Рефераты

Самостоятельная работа студента также включает написание в течение семестра одного реферата по дисциплине. Выбор темы реферата производит студент и согласовывает с преподавателем.

К реферату предъявляются следующие требования:

- объем реферата должен быть в пределах от 15 до 20 страниц;
- реферат должен иметь содержание (разбивка текста на главы, разделы, параграфы и т.п.);
- выполняется с помощью программы Word. Допускается прием работ в электронном виде;
- реферат должен быть сдан не позднее установленного преподавателем срока.

При оценке реферата учитываются степень соответствия содержания теме реферата, полнота охвата и глубина представленных знаний, четкость структуры и содержания, научность изложения материала, возможность углубления и развития проблемы, аккуратность оформления.

Перечень тем рефератов на выбор:

1. [Взаимодействие человека и среды обитания.](#)
2. [Эволюция среды обитания, переход к техносфере.](#)
3. История и перспективы развития науки о безопасности жизнедеятельности.
4. Основные составляющие здорового образа жизни и их влияние на безопасность жизнедеятельности личности.
5. Здоровый образ жизни — основа укрепления и сохранения личного здоровья.
6. Факторы, способствующие укреплению здоровья.
7. Организация труда и отдыха студентов и ее связь с эффективностью самостоятельной учебной деятельности.
8. [Двигательная активность и закаливание организма как составляющие здорового образа жизни.](#)
9. [Роль физической культуры в сохранении здоровья человека.](#)
10. Пути сохранения здоровья общества: отечественный и зарубежный опыт.
11. Вредные привычки: их влияние на состояние здоровья человека и профилактика развития.
12. Профилактика профессиональных заболеваний в горной и горнодобывающей промышленности.
13. Влияние режима и качества питания на организм человека.
14. Позитивное и негативное воздействие музыки на организм человека.
15. Профессиональный и информационный стрессы, их влияние на организм человека.
16. Пути повышения умственной и физической работоспособности.
17. Особенности организации трудовой деятельности женщин и подростков.
18. Влияние рациональной организации рабочего места на эффективность труда и работоспособность работника.
19. Влияние негативных факторов производственной среды на здоровье и работоспособность работников.
20. Техносфера как источник негативных факторов.
21. Традиционные и современные методы и средства защиты от опасностей технических систем и механизмов.
22. Характеристика чрезвычайных ситуаций природного характера наиболее вероятных для уральского региона.
23. Характеристика чрезвычайных ситуаций техногенного характера, наиболее вероятных для горной и горнодобывающей промышленности.
24. Модели поведения населения и условиях чрезвычайных ситуаций природного характера.
25. Модели поведения в условиях чрезвычайных ситуаций техногенного характера.
26. Чрезвычайные ситуации социального происхождения: виды, причины, профилактика.
27. Правила безопасного поведения при угрозе террористического акта и при захвате в качестве заложника.
28. [Терроризм как основная социальная опасность современности.](#)
29. Современные средства поражения и их поражающие факторы.
30. Оповещение и информирование населения об опасности.
31. Инженерная защита в системе обеспечения безопасности.
32. Устойчивость производства в чрезвычайных ситуациях.
33. Организация защиты и жизнеобеспечения населения в чрезвычайных ситуациях.

34. Правовые и организационные основы обеспечения безопасности жизнедеятельности.
35. [МЧС России — федеральный орган управления в области защиты населения от чрезвычайных ситуаций.](#)
36. Основные принципы защиты населения при чрезвычайных ситуациях в мирное и военное время.
37. [Оказание первой медицинской помощи при травмах.](#)
38. Первая медицинская помощь при острой сердечной недостаточности и инфаркте.
39. Глобальное потепление и природные чрезвычайные ситуации.

МЕТОДИЧЕСКИЕ РЕКОМЕНДАЦИИ К ВЫПОЛНЕНИЮ ПРАКТИЧЕСКИХ РАБОТ ПО ДИСЦИПЛИНЕ ВСЕОБЩАЯ ИСТОРИЯ

Методические рекомендации к выполнению практических работ составлены в соответствии с рабочей программой дисциплины «Всеобщая история».

Примерная тематика практических работ по дисциплине «Всеобщая история»

Код раздела, темы	Номер работы	Наименование работы
1	1	От первых людей к охотникам и собирателям. Технологии древних людей.
2	2	Древневосточная цивилизация. Культура и письменность.
3	3	Античность: культура, наука и идеи государственности.
4	4	Место средневековья в Европейской цивилизации. Зарождение, эволюция, институционализация христианства.
5	5	От Возрождения к Новому времени.
6	6	Век мировых войн.

Тема 1. От первых людей к охотникам и собирателям. Технологии древних людей.

Теории происхождения человека. Хронология и периодизация. Формирование первых хозяйственно-культурных типов. Первые инструменты и оружие.

Цель работы.

- Закрепление пройденного материала.
- Дискуссия с целью определения уровня усвоения знаний.

Вопросы для обсуждения.

- Развитие представлений о происхождении человека.
- Методы познания прошлого.
- Общества охотников и собирателей: происхождение и основные черты.
- Древние инструменты. Методы производства и сферы применения.

Успешным результатом выполнения практического занятия по теме 1 является наличие обоснованных точек зрения по дискуссионным вопросам.

Тема 2. Древневосточная цивилизация. Культура и письменность.

Историческое развитие цивилизаций Древнего Востока: Египет, Месопотамия, Индия и Китай. Общество, культура и искусство.

Цель работы.

- Закрепление пройденного материала.
- Выполнение письменной части занятия для усвоения материала.

Вопросы для обсуждения.

- Закономерности возникновения государств Древнего Востока.
- Социальная структура древневосточного общества.
- Особенности Египетской, Месопотамской, Индийской и Китайской цивилизаций.

Успешным результатом выполнения практического занятия по теме 2 является подготовка и оформление письменного задания.

Тема 3. Античность: культура, наука и идеи государственности.

Культура античного полиса и становление первых форм теоретической науки. Специфика политических и натурфилософских идей античности.

Цель работы.

- Закрепление пройденного материала.
- Выполнение письменной части занятия для усвоения материала.

Вопросы для обсуждения.

- Античность как историко-культурный тип.
- Греко-римская мифология
- Античная литература и зрелищная культура
- Архитектура и изобразительное искусство.
- Идеи государственности.

Успешным результатом выполнения практического занятия по теме 3 является подготовка и оформление письменного задания.

Тема 4. Место средневековья в Европейской цивилизации. Зарождение, эволюция, институционализация христианства.

Средневековье как этап в истории европейских государств. Западная и восточная христианские цивилизации.

Цель работы.

- Закрепление теоретического материала по теме.
- Выполнение письменной части занятия для усвоения материала.

Вопросы для обсуждения.

- Общая характеристика западноевропейского Средневековья.
- Раннее Средневековье: становление феодальных отношений и этнические процессы. Значение христианства в развитии европейской цивилизации.

- Позднее Средневековье: великие географические открытия и зарождение капиталистических отношений в Европе. Реформация.

Успешным результатом выполнения практического занятия по теме 4 является наличие обоснованных точек зрения по дискуссионным вопросам.

Тема 5. От Возрождения к Новому времени.

Основные черты и идеи эпохи Возрождения. Особенности и значения периода Нового времени. Великие географические открытия.

Цель работы.

- Закрепление теоретического материала по теме.
- Выполнение письменной части занятия для усвоения материала.

Вопросы для обсуждения.

- Ренессанс, как переходная эпоха от средневековья к Новому времени.
- Социокультурная характеристика эпохи Возрождения.
- Гуманизм эпохи Возрождения.
- Периодизация эпохи Нового времени. Основное содержание периодов.
- Человек нового времени.

Успешным результатом выполнения практического занятия по теме 5 является подготовка и оформление письменного задания.

Тема 6. Век мировых войн.

Первая Мировая война: предпосылки, ход войны и ее итоги. Мир между двух мировых войн. Вторая Мировая война и ее последствия.

Цель работы.

- Закрепление теоретического материала по теме.
- Дискуссия с целью определения уровня усвоения знаний.
- Вопросы для обсуждения.
- Происхождение Первой мировой войны.
- Антанта и Тройственный союз.
- Геополитические итоги Первой мировой войны.
- Мир в 1920-е – 1930-е гг. Политические режимы в Европе.
- Вторая Мировая война и ее последствия.

Успешным результатом выполнения практического занятия по теме 6 является наличие обоснованных точек зрения по дискуссионным вопросам.

МЕТОДИЧЕСКИЕ РЕКОМЕНДАЦИИ К ОРГАНИЗАЦИИ И ВЫПОЛНЕНИЮ САМОСТОЯТЕЛЬНОЙ РАБОТЫ ПО ДИСЦИПЛИНЕ ВСЕОБЩАЯ ИСТОРИЯ

Методические рекомендации к организации и выполнению самостоятельной работы составлены в соответствии с рабочей программой дисциплины Всеобщая история.

Самостоятельная работа бакалавров включает изучение теоретического курса и подготовку к зачету.

Таблица 1. Примерная тематика самостоятельной работы студентов

№п/п	Тема занятия	Виды работ
1	От первых людей к охотникам и собирателям. Технологии древних людей.	1. Изучение понятийного аппарата темы, лекционного материала, глав рекомендованных учебников и дополнительных источников. 2. Ответить на предложенные вопросы.
2	Древневосточная цивилизация. Культура и письменность.	1. Изучение понятийного аппарата темы, лекционного материала, глав рекомендованных учебников и дополнительных источников. 2. Ответить на предложенные вопросы.
3	Античность: культура, наука и идеи государственности.	1. Изучение понятийного аппарата темы, лекционного материала, глав рекомендованных учебников и дополнительных источников. 2. Ответить на предложенные вопросы.
4	Место средневековья в Европейской цивилизации. Зарождение, эволюция, институционализация христианства.	1. Изучение понятийного аппарата темы, лекционного материала, глав рекомендованных учебников и дополнительных источников. 2. Ответить на предложенные вопросы.

5	От Возрождения к Новому времени.	1. Изучение понятийного аппарата темы, лекционного материала, глав рекомендованных учебников и дополнительных источников. 2. Ответить на предложенные вопросы.
6.	Век мировых войн.	1. Изучение понятийного аппарата темы, лекционного материала, глав рекомендованных учебников и дополнительных источников. 2. Ответить на предложенные вопросы.

Самостоятельная работа № 1

Тема 1. От первых людей к охотникам и собирателям. Технологии древних людей.

Цель работы.

- Закрепление лекционного материала.
- Формирование представлений о теориях происхождения человека и этапах его развития, понимание процессов образования обществ охотников и собирателей, процессов создания орудий труда и оружия, археологических методов познания истории.

Ответить на вопросы:

- Основные положения теории креационизма.
- Основные положения эволюционной теории.
- Археология как метод познания прошлого.
- Охотники и собиратели. Особенности хозяйственно-культурных типов.
- Основные изобретения первобытной эпохи.

Самостоятельная работа № 2

Тема 2. Древневосточная цивилизация. Культура и письменность.

Цель работы.

- Закрепление лекционного материала.
- Формирование представлений о Египетском, Месопотамском, Китайском и Индийском государствах.
- Понимание культурных, социальных и политических процессов.

Ответить на вопросы:

- Понятие «Древний Восток». Хронологические рамки и основные этапы исторического развития Древнего Востока.
- Расы, языки и народности Древнего Востока.
- Характерные черты экономического развития стран Древнего Востока.

Рабство и

община на Древнем Востоке.

- Важнейшие достижения и особенности культуры народов Древнего Востока

Самостоятельная работа № 3.

Тема 3. Античность: культура, наука и идеи государственности.

Цель работы.

- Закрепление лекционного материала.
- Формирование представлений об античной цивилизации и предпосылках ее формирования. Древняя Греция и Античный Рим. Основные достижения Древнегреческой и Древнеримской цивилизаций.

Ответить на вопросы:

- Роль античных государств во всемирной истории.
- Экономическая роль рабства.
- Формы государственного устройства Древней Греции и Древнего Рима.
- Культура и наука античных государств.

Самостоятельная работа № 4.

Тема 4. Место средневековья в Европейской цивилизации. Зарождение, эволюция, институционализация христианства.

Цель работы.

- Закрепление лекционного материала.
- Формирование представлений Европейском средневековье, и его социальных, политических и религиозных особенностях. Понимание процессов зарождения и становления западной и восточной ветвей христианства.

Ответить на вопросы:

- Понятие и хронологические рамки средневековья.
- Роль христианства в становление культуры средневековой Европы.
- Особенности социально-политического устройства средневековой Европы?
- Роль университетов в дальнейшем развитии культуры Европы?

Самостоятельная работа № 5.

Тема 5. От Возрождения к Новому времени.

Цель работы.

- Закрепление лекционного материала.
- Получение представлений о эпохах Возрождения и Нового времени, и их значения для развития человечества. Понимание значимости культурного и технического наследия, значения Великих географических открытий, а также технических революций.

Ответить на вопросы:

- Хронологические рамки эпохи Возрождения и Нового времени.
- Антропоцентризм и гуманизм эпохи Возрождения.
- Особенности национальных вариантов Возрождения.
- Великие географические открытия и их значение
- Техническая и социальная сущность промышленной революции.
- Формирование американской нации и ее особенности.

Самостоятельная работа № 5.

Тема 6. Век мировых войн.

Цель работы.

- Закрепление лекционного материала.
- Понимание причин, хода и последствий Первой и Второй мировых войн, и места России и СССР в данных событиях. Формирование представлений о политических режимах, а также социальных и культурных особенностях Европы в 1920-е – 1940-е гг.

Ответить на вопросы:

- Происхождение и основные этапы Первой мировой войны.
- Россия в Первой мировой войне.
- Гибель империй и новая система построения мира.
- Политические режимы в Европе в 1920-е – 1930-е гг.
- Вторая мировая война и ее значение.
- СССР во Второй мировой войне.

ЗАДАНИЯ И МЕТОДИЧЕСКИЕ РЕКОМЕНДАЦИИ К ВЫПОЛНЕНИЮ ПРАКТИЧЕСКИХ РАБОТ ПО ДИСЦИПЛИНЕ ВЫСШАЯ МАТЕМАТИКА

Методические рекомендации к выполнению практических работ составлены в соответствии с рабочей программой дисциплины. Практические работы по дисциплине имеют целью под руководством преподавателя на практике закрепление, полученных на лекциях теоретических знаний.

Примерная тематика практических работ

Для очной формы обучения

Код раздела,	Номер работы	Наименование работы
1	1-7	Элементы линейной алгебры и аналитической геометрии.
2	8-12	Введение в математический анализ. Предел и непрерывность функции
3	13-17	Дифференциальное исчисление функций одной переменной
4	18-21	Исследование функций
5	22-26	Неопределённый интеграл
6	27-31	Определённый интеграл
7	32-36	Дифференциальные уравнения
8	37-41	Функции нескольких переменных
9	42-46	Ряды
10	47-50	Функции комплексной переменной
11	51-54	Операционное исчисление
12	55-56	Элементы теории вероятностей и математической статистики

Для заочной формы обучения

Код раздела,	Номер работы	Наименование работы
1	1-7	Элементы линейной алгебры и аналитической геометрии.
2	8-12	Введение в математический анализ. Предел и непрерывность функции
3	13-17	Дифференциальное исчисление функций одной переменной

4	18-21	Исследование функций
5	22-26	Неопределённый интеграл
6	27-31	Определённый интеграл
7	32-36	Дифференциальные уравнения
8	37-41	Функции нескольких переменных
9	42-46	Ряды
10	47-50	Функции комплексной переменной
11	51-54	Операционное исчисление
12	55-56	Элементы теории вероятностей и математической статистики

Тема 1. Введение в математический анализ.

Элементы линейной алгебры и аналитической геометрии.

Множества. Операции с множествами. Декартово произведение множеств. Множество вещественных чисел.

Функция. Область ее определения. Сложные и обратные функции. График функции. Основные элементарные функции, их свойства и графики.

Определители 1-го, 2-го и 3-го порядков. Алгебраические дополнения и миноры. Матрица. Действия над матрицами. Обратная матрица. Системы линейных уравнений. Метод Крамера и Гаусса. Декартовы прямоугольные на плоскости и в пространстве. Векторы, равенство векторов, координаты вектора. Линейные операции над векторами. Операции над векторами в координатной форме. Скалярное произведение векторов. Приложения. Векторное и смешанное произведение векторов. Приложения. Прямая на плоскости. Различные виды уравнения прямой. Расположение 2-х прямых на плоскости. Линии 2-го порядка на плоскости. Окружность, эллипс, гипербола и парабола и их канонические уравнения.

Практическая работа №1

Цель работы.

- закрепление теоретического материала по теме
- отработка навыка решения практических задач

Устные вопросы по теме занятия:

- Функция.

- Область ее определения.
- Сложные и обратные функции.
- График функции.
- Основные элементарные функции, их свойства и графики.

Практическое задание: решение задач по теме занятия.

Результатом успешного выполнения практического задания является представленное решение задач в письменном виде.

Практическая работа №2

Цель работы.

- закрепление теоретического материала по теме
- отработка навыка решения практических задач

Устные вопросы по теме занятия:

- Определители 1-го, 2-го и 3-го порядков.
- Алгебраические дополнения и миноры.
- Вычисление определителей

Практическое задание: решение задач по теме занятия.

Результатом успешного выполнения практического задания является представленное решение задач в письменном виде

Практическая работа №3

Цель работы.

- закрепление теоретического материала по теме
- отработка навыка решения практических задач

Устные вопросы по теме занятия:

- Матрица.
- Действия над матрицами.
- Обратная матрица.

Практическое задание: решение задач по теме занятия.

Результатом успешного выполнения практического задания является представленное решение задач в письменном виде

Практическая работа №4

Цель работы.

- закрепление теоретического материала по теме
- отработка навыка решения практических задач

Устные вопросы по теме занятия:

- Системы линейных уравнений.
- Метод Крамера
- Метод Гаусса.

Практическое задание: решение задач по теме занятия.

Результатом успешного выполнения практического задания является представленное решение задач в письменном виде

Практическая работа №5

Цель работы.

- закрепление теоретического материала по теме
- отработка навыка решения практических задач

Устные вопросы по теме занятия:

- Векторы, равенство векторов, координаты вектора.
- Линейные операции над векторами.
- Операции над векторами в координатной форме.
- Скалярное произведение векторов. Приложения.
- Векторное и смешанное произведение векторов. Приложения.

Практическое задание: решение задач по теме занятия.

Результатом успешного выполнения практического задания является представленное решение задач в письменном виде

Практическая работа №6

Цель работы.

- закрепление теоретического материала по теме
- отработка навыка решения практических задач

Устные вопросы по теме занятия:

- Прямая на плоскости.
- Различные виды уравнения прямой.
- Расположение 2-х прямых на плоскости.

Практическое задание: решение задач по теме занятия.

Результатом успешного выполнения практического задания является представленное решение задач в письменном виде

Практическая работа №7

Цель работы.

- закрепление теоретического материала по теме

– отработка навыка решения практических задач

Устные вопросы по теме занятия:

- Линии 2-го порядка на плоскости.
- Окружность, эллипс, гипербола и парабола и их канонические уравнения.

Практическое задание: решение задач по теме занятия.

Результатом успешного выполнения практического задания является представленное решение задач в письменном виде

Тема 2. Введение в математический анализ. Предел и непрерывность функции

Окрестность точки. Предел функции в точке и в бесконечности. Односторонние пределы.

Бесконечно малые, бесконечно большие, ограниченные функции и их свойства. Формулировки основных теорем о пределах функций.

Основные виды неопределенностей. Первый замечательный предел.

Основные понятия о числовых последовательностях. Предел числовой последовательности. Число ϵ . Второй замечательный предел.

Непрерывность функции в точке. Односторонняя непрерывность. Точки разрыва функции первого и второго рода.

Формулировки основных свойств непрерывных функций. Непрерывность элементарных функций.

Практическая работа №8

Цель работы.

- закрепление теоретического материала по теме
- отработка навыка решения практических задач

Устные вопросы по теме занятия:

- Окрестность точки.
- Предел функции в точке и в бесконечности.
- Односторонние пределы.

Практическое задание: решение задач по теме занятия.

Результатом успешного выполнения практического задания является представленное решение задач в письменном виде

Практическая работа №9

Цель работы.

- закрепление теоретического материала по теме

– отработка навыка решения практических задач

Устные вопросы по теме занятия:

- Бесконечно малые, бесконечно большие, ограниченные функции и их свойства.
- Формулировки основных теорем о пределах функций.
- Основные виды неопределенностей.
- Первый замечательный предел.

Практическое задание: решение задач по теме занятия.

Результатом успешного выполнения практического задания является представленное решение задач в письменном виде

Практическая работа №10

Цель работы.

- закрепление теоретического материала по теме
- отработка навыка решения практических задач

Устные вопросы по теме занятия:

- Основные понятия о числовых последовательностях.
- Предел числовой последовательности.
- Число e .
- Второй замечательный предел.

Практическое задание: решение задач по теме занятия.

Результатом успешного выполнения практического задания является представленное решение задач в письменном виде

Практическая работа №11

Цель работы.

- закрепление теоретического материала по теме
- отработка навыка решения практических задач

Устные вопросы по теме занятия:

- Непрерывность функции в точке.
- Односторонняя непрерывность.
- Точки разрыва функции первого и второго рода.

Практическое задание: решение задач по теме занятия.

Результатом успешного выполнения практического задания является представленное решение задач в письменном виде

Практическая работа №12

Цель работы.

- закрепление теоретического материала по теме
- отработка навыка решения практических задач

Устные вопросы по теме занятия:

- Формулировки основных свойств непрерывных функций.
- Непрерывность элементарных функций.

Практическое задание: решение задач по теме занятия.

Результатом успешного выполнения практического задания является представленное решение задач в письменном виде

Тема 3. Дифференциальное исчисление функций одной переменной

Определение производной в точке и на множестве. Геометрический и экономический смысл производной в точке. Уравнения касательной и нормали.

Дифференцируемость функции и её связь с непрерывностью функции в точке. Дифференциал функции и его геометрический смысл.

Формулы и правила дифференцирования.

Дифференцирование сложных функций, неявных функций и функций, заданных параметрическими уравнениями. Производные высших порядков.

Основные теоремы дифференциального исчисления: теорема Ферма, теорема Ролля, теорема Лагранжа, теорема Коши, правило Лопиталья и применение его к нахождению предела функции.

Практическая работа №13

Цель работы.

- закрепление теоретического материала по теме
- отработка навыка решения практических задач

Устные вопросы по теме занятия:

- Определение производной в точке и на множестве.
- Геометрический и экономический смысл производной в точке.
- Уравнения касательной и нормали.

Практическое задание: решение задач по теме занятия.

Результатом успешного выполнения практического задания является представленное решение задач в письменном виде

Практическая работа №14

Цель работы.

- закрепление теоретического материала по теме
- отработка навыка решения практических задач

Устные вопросы по теме занятия:

- Дифференцируемость функции и её связь с непрерывностью функции в точке.
- Дифференциал функции и его геометрический смысл.

Практическое задание: решение задач по теме занятия.

Результатом успешного выполнения практического задания является представленное решение задач в письменном виде

Практическая работа №15

Цель работы.

- закрепление теоретического материала по теме
- отработка навыка решения практических задач

Устные вопросы по теме занятия:

Формулы и правила дифференцирования.

Практическое задание: решение задач по теме занятия.

Результатом успешного выполнения практического задания является представленное решение задач в письменном виде

Практическая работа №16

Цель работы.

- закрепление теоретического материала по теме
- отработка навыка решения практических задач

Устные вопросы по теме занятия:

– Дифференцирование сложных функций, неявных функций и функций, заданных параметрическими уравнениями.

– Производные высших порядков.

Практическое задание: решение задач по теме занятия.

Результатом успешного выполнения практического задания является представленное решение задач в письменном виде

Практическая работа №17

Цель работы.

- закрепление теоретического материала по теме
- отработка навыка решения практических задач

Устные вопросы по теме занятия:

Основные теоремы дифференциального исчисления: теорема Ферма, теорема Ролля, теорема Лагранжа, теорема Коши, правило Лопиталья и применение его к нахождению предела функции.

Практическое задание: решение задач по теме занятия.

Результатом успешного выполнения практического задания является представленное решение задач в письменном виде

Тема 4. Исследование функций

Определение монотонных функций. Достаточные признаки монотонности. Точки экстремума и экстремум функции.

Необходимые и достаточные условия экстремума. Наименьшее и наибольшее значения функции на отрезке и на интервале.

Выпуклость и вогнутость, точки перегиба и асимптоты графика функции. Понятие об асимптотическом разложении.

План полного исследования и построения графика функции.

Практическая работа №18

Цель работы.

- закрепление теоретического материала по теме
- отработка навыка решения практических задач

Устные вопросы по теме занятия:

- Определение монотонных функций.
- Достаточные признаки монотонности.
- Точки экстремума и экстремум функции.

Практическое задание: решение задач по теме занятия.

Результатом успешного выполнения практического задания является представленное решение задач в письменном виде

Практическая работа №19

Цель работы.

- закрепление теоретического материала по теме
- отработка навыка решения практических задач

Устные вопросы по теме занятия:

- Необходимые и достаточные условия экстремума.
- Наименьшее и наибольшее значения функции на отрезке и на интервале.

Практическое задание: решение задач по теме занятия.

Результатом успешного выполнения практического задания является представленное решение задач в письменном виде

Практическая работа №20

Цель работы.

- закрепление теоретического материала по теме
- отработка навыка решения практических задач

Устные вопросы по теме занятия:

- Выпуклость и вогнутость, точки перегиба и асимптоты графика функции.
- Понятие об асимптотическом разложении.

Практическое задание: решение задач по теме занятия.

Результатом успешного выполнения практического задания является представленное решение задач в письменном виде

Практическая работа №21

Цель работы.

- закрепление теоретического материала по теме
- отработка навыка решения практических задач

Устные вопросы по теме занятия:

План полного исследования и построения графика функции.

Практическое задание: решение задач по теме занятия.

Результатом успешного выполнения практического задания является представленное решение задач в письменном виде

Тема 5. Неопределённый интеграл

Первообразная и неопределённый интеграл. Свойства неопределённого интеграла. Таблица основных интегралов. Метод непосредственного интегрирования.

Метод интегрирования заменой переменной. Метод интегрирования по частям.

Методы интегрирования тригонометрических функций.

Многочлены. Теорема Безу. Разложение многочлена с действительными коэффициентами на линейные и квадратичные множители. Разложение рациональных

дробей.

Интегрирование рациональных дробей.

Интегрирование простейших иррациональных функций.

Практическая работа №22

Цель работы.

- закрепление теоретического материала по теме
- отработка навыка решения практических задач

Устные вопросы по теме занятия:

- Первообразная и неопределенный интеграл.
- Свойства неопределенного интеграла.
- Таблица основных интегралов.
- Метод непосредственного интегрирования.

Практическое задание: решение задач по теме занятия.

Результатом успешного выполнения практического задания является представленное решение задач в письменном виде

Практическая работа №23

Цель работы.

- закрепление теоретического материала по теме
- отработка навыка решения практических задач

Устные вопросы по теме занятия:

- Метод интегрирования заменой переменной.
- Метод интегрирования по частям.

Практическое задание: решение задач по теме занятия.

Результатом успешного выполнения практического задания является представленное решение задач в письменном виде

Практическая работа №24

Цель работы.

- закрепление теоретического материала по теме
- отработка навыка решения практических задач

Устные вопросы по теме занятия:

Методы интегрирования тригонометрических функций.

Практическое задание: решение задач по теме занятия.

Результатом успешного выполнения практического задания является представленное решение задач в письменном виде

Практическая работа №25

Цель работы.

- закрепление теоретического материала по теме
- отработка навыка решения практических задач

Устные вопросы по теме занятия:

- Многочлены.
- Теорема Безу.
- Разложение многочлена с действительными коэффициентами на линейные и квадратичные множители.
- Разложение рациональных дробей.

Практическое задание: решение задач по теме занятия.

Результатом успешного выполнения практического задания является представленное решение задач в письменном виде

Практическая работа №26

Цель работы.

- закрепление теоретического материала по теме
- отработка навыка решения практических задач

Устные вопросы по теме занятия:

- Интегрирование рациональных дробей.
- Интегрирование простейших иррациональных функций.

Практическое задание: решение задач по теме занятия.

Результатом успешного выполнения практического задания является представленное решение задач в письменном виде

Тема 6. Определённый интеграл

Определение определенного интеграла как предела интегральной суммы. Теорема существования.

Основные свойства определенного интеграла.

Интеграл с переменным верхним пределом. Формула Ньютона-Лейбница.

Вычисление определенного интеграла методом замены переменной и методом интегрирования по частям.

Несобственные интегралы первого рода.

Геометрический смысл определенного интеграла и несобственного интеграла первого рода.

Практическая работа №27

Цель работы.

- закрепление теоретического материала по теме
- отработка навыка решения практических задач

Устные вопросы по теме занятия:

- Определение определенного интеграла как предела интегральной суммы.
- Теорема существования.
- Основные свойства определенного интеграла.

Практическое задание: решение задач по теме занятия.

Результатом успешного выполнения практического задания является представленное решение задач в письменном виде

Практическая работа №28

Цель работы.

- закрепление теоретического материала по теме
- отработка навыка решения практических задач

Устные вопросы по теме занятия:

- Интеграл с переменным верхним пределом.
- Формула Ньютона-Лейбница.

Практическое задание: решение задач по теме занятия.

Результатом успешного выполнения практического задания является представленное решение задач в письменном виде

Практическая работа №29

Цель работы.

- закрепление теоретического материала по теме
- отработка навыка решения практических задач

Устные вопросы по теме занятия:

- Вычисление определенного интеграла методом замены переменной
- Вычисление определенного интеграла методом интегрирования по частям.

Практическое задание: решение задач по теме занятия.

Результатом успешного выполнения практического задания является представленное решение задач в письменном виде

Практическая работа №30

Цель работы.

- закрепление теоретического материала по теме
- отработка навыка решения практических задач

Устные вопросы по теме занятия:

Несобственные интегралы первого рода.

Практическое задание: решение задач по теме занятия.

Результатом успешного выполнения практического задания является представленное решение задач в письменном виде

Практическая работа №31

Цель работы.

- закрепление теоретического материала по теме
- отработка навыка решения практических задач

Устные вопросы по теме занятия:

- Геометрический смысл определенного интеграла
- Геометрический смысл несобственного интеграла первого рода.

Практическое задание: решение задач по теме занятия.

Результатом успешного выполнения практического задания является представленное решение задач в письменном виде

Тема 7. Дифференциальные уравнения

Дифференциальные уравнения первого порядка: основные понятия, задача Коши, общее и частное решения. Теорема существования и единственности решения задачи Коши.

Дифференциальные уравнения с разделенными и разделяющимися переменными.

Линейные дифференциальные уравнения первого порядка и их решение методом И. Бернулли.

Дифференциальные уравнения второго порядка: основные понятия, задача Коши, общее и частное решения.

Линейные дифференциальные уравнения второго порядка и основные свойства их решений.

Решение линейных однородных дифференциальных уравнений второго порядка с постоянными коэффициентами.

Уравнения со специальной правой частью. Метод Лагранжа вариации произвольных постоянных.

Применение рядов к приближенному решению дифференциальных уравнений

Практическая работа №32

Цель работы.

- закрепление теоретического материала по теме
- отработка навыка решения практических задач

Устные вопросы по теме занятия:

- Дифференциальные уравнения первого порядка: основные понятия, задача Коши, общее и частное решения.
- Теорема существования и единственности решения задачи Коши.
- Дифференциальные уравнения с разделенными и разделяющимися переменными.

Практическое задание: решение задач по теме занятия.

Результатом успешного выполнения практического задания является представленное решение задач в письменном виде

Практическая работа №33

Цель работы.

- закрепление теоретического материала по теме
- отработка навыка решения практических задач

Устные вопросы по теме занятия:

Линейные дифференциальные уравнения первого порядка и их решение методом И. Бернулли.

Практическое задание: решение задач по теме занятия.

Результатом успешного выполнения практического задания является представленное решение задач в письменном виде

Практическая работа №34

Цель работы.

- закрепление теоретического материала по теме
- отработка навыка решения практических задач

Устные вопросы по теме занятия:

- Дифференциальные уравнения второго порядка: основные понятия, задача

Коши, общее и частное решения.

– Линейные дифференциальные уравнения второго порядка и основные свойства их решений.

Практическое задание: решение задач по теме занятия.

Результатом успешного выполнения практического задания является представленное решение задач в письменном виде

Практическая работа №35

Цель работы.

– закрепление теоретического материала по теме

– отработка навыка решения практических задач

Устные вопросы по теме занятия:

Решение линейных однородных дифференциальных уравнений второго порядка с постоянными коэффициентами.

Практическое задание: решение задач по теме занятия.

Результатом успешного выполнения практического задания является представленное решение задач в письменном виде

Практическая работа №36

Цель работы.

– закрепление теоретического материала по теме

– отработка навыка решения практических задач

Устные вопросы по теме занятия:

– Уравнения со специальной правой частью.

– Метод Лагранжа вариации произвольных постоянных.

– Применение рядов к приближенному решению дифференциальных уравнений

Практическое задание: решение задач по теме занятия.

Результатом успешного выполнения практического задания является представленное решение задач в письменном виде

Тема 8. Функции нескольких переменных

Основные понятия о функциях двух, трех и большего числа переменных. Предел и непрерывность функций двух переменных. Свойства функций, непрерывных в замкнутой ограниченной области.

Частные приращения и частные производные. Полное приращение и полный дифференциал.

Производная по направлению. Градиент функции, его физический смысл. Частные производные высших порядков.

Экстремум функции двух переменных, необходимые и достаточные условия экстремума. Условный экстремум. Метод множителей Лагранжа.

Двойной интеграл и его свойства. Сведение кратного интеграла к повторному. Замена переменных в кратном интеграле.

Практическая работа №37

Цель работы.

- закрепление теоретического материала по теме
- отработка навыка решения практических задач

Устные вопросы по теме занятия:

- Основные понятия о функциях двух, трех и большего числа переменных.
- Предел и непрерывность функций двух переменных.
- Свойства функций, непрерывных в замкнутой ограниченной области.

Практическое задание: решение задач по теме занятия.

Результатом успешного выполнения практического задания является представленное решение задач в письменном виде

Практическая работа №38

Цель работы.

- закрепление теоретического материала по теме
- отработка навыка решения практических задач

Устные вопросы по теме занятия:

- Частные приращения и частные производные.
- Полное приращение и полный дифференциал.

Практическое задание: решение задач по теме занятия.

Результатом успешного выполнения практического задания является представленное решение задач в письменном виде

Практическая работа №39

Цель работы.

- закрепление теоретического материала по теме
- отработка навыка решения практических задач

Устные вопросы по теме занятия:

- Производная по направлению.
- Градиент функции, его физический смысл.
- Частные производные высших порядков.

Практическое задание: решение задач по теме занятия.

Результатом успешного выполнения практического задания является представленное решение задач в письменном виде

Практическая работа №40

Цель работы.

- закрепление теоретического материала по теме
- отработка навыка решения практических задач

Устные вопросы по теме занятия:

- Экстремум функции двух переменных, необходимые и достаточные условия экстремума.
- Условный экстремум.
- Метод множителей Лагранжа.

Практическое задание: решение задач по теме занятия.

Результатом успешного выполнения практического задания является представленное решение задач в письменном виде

Практическая работа №41

Цель работы.

- закрепление теоретического материала по теме
- отработка навыка решения практических задач

Устные вопросы по теме занятия:

- Двойной интеграл и его свойства.
- Сведение кратного интеграла к повторному.
- Замена переменных в кратном интеграле.

Практическое задание: решение задач по теме занятия.

Результатом успешного выполнения практического задания является представленное решение задач в письменном виде

Тема 9. Ряды

Основные понятия. Сходимость геометрического ряда и ряда Дирихле. Расходимость гармонического ряда. Основные свойства сходящихся рядов.

Достаточные признаки сходимости знакоположительных рядов: два признака

сравнения рядов, признак Даламбера.

Признак Лейбница сходимости знакопередающегося ряда и его следствие об оценке остатка ряда. Понятие об абсолютной и условной сходимости знакопеременных рядов. Признак абсолютной сходимости Даламбера.

Функциональные ряды. Область сходимости. Признак Вейерштрасса.

Свойства равномерно сходящихся рядов: почленное дифференцирование и интегрирование.

Степенные ряды: основные понятия, интервал и радиус сходимости степенного ряда.

Теорема Абеля. Свойства сходящихся степенных рядов.

Ряды Тейлора и Маклорена.

Разложение в ряд Маклорена основных элементарных функций.

Практическая работа №42

Цель работы.

– закрепление теоретического материала по теме

– отработка навыка решения практических задач

Устные вопросы по теме занятия:

– Основные понятия.

– Сходимость геометрического ряда и ряда Дирихле.

– Расходимость гармонического ряда. Основные свойства сходящихся рядов.

– Достаточные признаки сходимости знакоположительных рядов: два признака сравнения рядов, признак Даламбера.

Практическое задание: решение задач по теме занятия.

Результатом успешного выполнения практического задания является представленное решение задач в письменном виде

Практическая работа №43

Цель работы.

– закрепление теоретического материала по теме

– отработка навыка решения практических задач

Устные вопросы по теме занятия:

– Признак Лейбница сходимости знакопередающегося ряда и его следствие об оценке остатка ряда.

– Понятие об абсолютной и условной сходимости знакопеременных рядов.

– Признак абсолютной сходимости Даламбера.

Практическое задание: решение задач по теме занятия.

Результатом успешного выполнения практического задания является представленное решение задач в письменном виде

Практическая работа №44

Цель работы.

- закрепление теоретического материала по теме
- отработка навыка решения практических задач

Устные вопросы по теме занятия:

- Функциональные ряды.
- Область сходимости.
- Признак Вейерштрасса.
- Свойства равномерно сходящихся рядов: почленное дифференцирование и интегрирование.

Практическое задание: решение задач по теме занятия.

Результатом успешного выполнения практического задания является представленное решение задач в письменном виде

Практическая работа №45

Цель работы.

- закрепление теоретического материала по теме
- отработка навыка решения практических задач

Устные вопросы по теме занятия:

Степенные ряды: основные понятия, интервал и радиус сходимости степенного ряда.

Теорема Абеля. Свойства сходящихся степенных рядов.

Практическое задание: решение задач по теме занятия.

Результатом успешного выполнения практического задания является представленное решение задач в письменном виде

Практическая работа №46

Цель работы.

- закрепление теоретического материала по теме
- отработка навыка решения практических задач

Устные вопросы по теме занятия:

- Ряды Тейлора и Маклорена.

– Разложение в ряд Маклорена основных элементарных функций.

Практическое задание: решение задач по теме занятия.

Результатом успешного выполнения практического задания является представленное решение задач в письменном виде

Тема 10. Функции комплексной переменной

Понятие и геометрический смысл функции комплексной переменной. Отображение линий и областей. Элементарные функции комплексной переменной. Предел и непрерывность функции. Определение производной, необходимые и достаточные условия дифференцируемости (условия Коши-Римана) функции комплексной переменной.

Аналитические функции. Геометрический смысл модуля и аргумента производной. Понятие конформного отображения. Интеграл от функции комплексной переменной, его свойства и вычисление. Основная теорема Коши для односвязной и многосвязной областей.

Вычисление интеграла от аналитической функции. Особые точки функции. Вычет функции в особой точке. Вычисление вычетов в полюсах функции. Основная теорема Коши о вычетах. Приложения вычетов.

Практическая работа №47

Цель работы.

– закрепление теоретического материала по теме

– отработка навыка решения практических задач

Устные вопросы по теме занятия:

– Понятие и геометрический смысл функции комплексной переменной.

– Отображение линий и областей.

– Элементарные функции комплексной переменной.

– Предел и непрерывность функции.

– Определение производной, необходимые и достаточные условия дифференцируемости (условия Коши-Римана) функции комплексной переменной.

Практическое задание: решение задач по теме занятия.

Результатом успешного выполнения практического задания является представленное решение задач в письменном виде

Практическая работа №48

Цель работы.

– закрепление теоретического материала по теме

– отработка навыка решения практических задач

Устные вопросы по теме занятия:

- Аналитические функции.
- Геометрический смысл модуля и аргумента производной.
- Понятие конформного отображения.
- Интеграл от функции комплексной переменной, его свойства и вычисление.
- Основная теорема Коши для односвязной и многосвязной областей.

Практическое задание: решение задач по теме занятия.

Результатом успешного выполнения практического задания является представленное решение задач в письменном виде

Практическая работа №49

Цель работы.

- закрепление теоретического материала по теме
- отработка навыка решения практических задач

Устные вопросы по теме занятия:

- Вычисление интеграла от аналитической функции.
- Особые точки функции.
- Вычет функции в особой точке.
- Вычисление вычетов в полюсах функции.

Практическое задание: решение задач по теме занятия.

Результатом успешного выполнения практического задания является представленное решение задач в письменном виде

Практическая работа №50

Цель работы.

- закрепление теоретического материала по теме
- отработка навыка решения практических задач

Устные вопросы по теме занятия:

- Основная теорема Коши о вычетах.
- Приложения вычетов.

Практическое задание: решение задач по теме занятия.

Результатом успешного выполнения практического задания является представленное решение задач в письменном виде

Тема 11. Операционное исчисление

Преобразование Лапласа. Оригинал и изображение. Теорема существования изображения. Свойства преобразования Лапласа: однородность, аддитивность, линейность.

Теорема запаздывания. Теорема смещения в изображении. Дифференцирование оригинала. Дифференцирование изображения. Интегрирование оригинала.

Определение и свойства свёртки функций, изображение свёртки оригиналов. Формулы Дюамеля.

Таблица оригиналов и их изображений. Нахождение оригинала по изображению с помощью таблицы и свойств преобразования Лапласа. Нахождение оригиналов с помощью теории вычетов.

Практическая работа №51

Цель работы.

- закрепление теоретического материала по теме
- отработка навыка решения практических задач

Устные вопросы по теме занятия:

- Преобразование Лапласа.
- Оригинал и изображение.
- Теорема существования изображения.
- Свойства преобразования Лапласа: однородность, аддитивность, линейность.

Практическое задание: решение задач по теме занятия.

Результатом успешного выполнения практического задания является представленное решение задач в письменном виде

Практическая работа №52

Цель работы.

- закрепление теоретического материала по теме
- отработка навыка решения практических задач

Устные вопросы по теме занятия:

- Теорема запаздывания.
- Теорема смещения в изображении.
- Дифференцирование оригинала.
- Дифференцирование изображения.
- Интегрирование оригинала.

Практическое задание: решение задач по теме занятия.

Результатом успешного выполнения практического задания является представленное решение задач в письменном виде

Практическая работа №53

Цель работы.

- закрепление теоретического материала по теме
- отработка навыка решения практических задач

Устные вопросы по теме занятия:

Определение и свойства свёртки функций, изображение свёртки оригиналов.
Формулы Дюамеля.

Практическое задание: решение задач по теме занятия.

Результатом успешного выполнения практического задания является представленное решение задач в письменном виде

Практическая работа №54

Цель работы.

- закрепление теоретического материала по теме
- отработка навыка решения практических задач

Устные вопросы по теме занятия:

- Таблица оригиналов и их изображений.
- Нахождение оригинала по изображению с помощью таблицы и свойств преобразования Лапласа.
- Нахождение оригиналов с помощью теории вычетов.

Практическое задание: решение задач по теме занятия.

Результатом успешного выполнения практического задания является представленное решение задач в письменном виде

Тема 12. Элементы теории вероятностей и математической статистики

Элементы теории вероятностей. Основные понятия и определения. Базовые теоремы.

Элементы математической статистики. Основные понятия и определения. Практическое применение методов математической статистики для проведения исследования.

Практическая работа №55

Цель работы.

- закрепление теоретического материала по теме
- отработка навыка решения практических задач

Устные вопросы по теме занятия:

- Элементы теории вероятностей.
- Основные понятия и определения.
- Базовые теоремы.

Практическое задание: решение задач по теме занятия.

Результатом успешного выполнения практического задания является представленное решение задач в письменном виде

Практическая работа №56

Цель работы.

- закрепление теоретического материала по теме
- отработка навыка решения практических задач

Устные вопросы по теме занятия:

- Элементы математической статистики.
- Основные понятия и определения.
- Практическое применение методов математической статистики для проведения исследования.

Практическое задание: решение задач по теме занятия.

Результатом успешного выполнения практического задания является представленное решение задач в письменном виде

**МЕТОДИЧЕСКИЕ РЕКОМЕНДАЦИИ К ОРГАНИЗАЦИИ И ВЫПОЛНЕНИЮ
САМОСТОЯТЕЛЬНОЙ РАБОТЫ
ПО ДИСЦИПЛИНЕ ВЫСШАЯ МАТЕМАТИКА**

Методические рекомендации к организации и выполнению самостоятельной работы составлены в соответствии с рабочей программой дисциплины.

Самостоятельная работа бакалавров включает изучение теоретического курса и подготовку к практическим занятиям, выполнение домашнего задания, подготовка к контрольным работам, экзаменам. Настоящие методические рекомендации к организации и выполнению самостоятельной работы относятся к виду учебной работы «Изучение теоретического курса и подготовка к экзамену». Самостоятельная работа бакалавров также включает все виды текущей аттестации.

Примерная тематика самостоятельной работы студентов

Код раздела,	Наименование работы
1	Элементы линейной алгебры и аналитической геометрии.
2	Введение в математический анализ. Предел и непрерывность функции
3	Дифференциальное исчисление функций одной переменной
4	Исследование функций
5	Неопределённый интеграл
6	Определённый интеграл
7	Дифференциальные уравнения
8	Функции нескольких переменных
9	Ряды
10	Функции комплексной переменной
11	Операционное исчисление
12	Элементы теории вероятностей и математической статистики

Тема: Элементы линейной алгебры и аналитической геометрии.

Цель:

- закрепление теоретического материала по теме
- отработка навыка решения практических задач
- подготовка к контрольной работе

Практические задания:

1. Изучение литературных и электронных источников:
2. Решение задач по теме: выполнение домашней работы.
 - ДЗ №1. Определители и матрицы
 - ДЗ №2. Системы
 - ДЗ №3. Векторная алгебра 1
 - ДЗ №4. Векторная алгебра 2
 - ДЗ №5. Прямая и плоскость
 - ДЗ №6. Прямая на плоскости
 - ДЗ №7. Кривые. Поверхности

Самостоятельная работа № 2

Тема: Введение в математический анализ. Предел и непрерывность функции.

Изучение литературных и электронных источников

Цель:

- закрепление теоретического материала по теме
- отработка навыка решения практических задач
- подготовка к контрольной работе

Практические задания:

1. Изучение литературных и электронных источников
2. Решение задач по теме: выполнение домашней работы.
 - ДЗ №8. Пределы последовательностей
 - ДЗ №9. Пределы функций

Самостоятельная работа № 3

Тема: Дифференциальное исчисление функций одной переменной.

Цель:

- закрепление теоретического материала по теме
- отработка навыка решения практических задач
- подготовка к контрольной работе

Практические задания:

1. Изучение литературных и электронных источников
2. Решение задач по теме: выполнение домашней работы.
 - ДЗ №11. Дифференцирование 1
 - ДЗ №12. Дифференцирование 2
 - ДЗ №13. Дифференциал. Правило Лопиталья
 - ДЗ №14. Формула Тейлора

Самостоятельная работа № 4

Тема: Исследование функций

Цель:

- закрепление теоретического материала по теме
- отработка навыка решения практических задач
- подготовка к контрольной работе

Практические задания:

1. Изучение литературных и электронных источников
2. Решение задач по теме: выполнение домашней работы.
 - ДЗ №10. Функции. Непрерывность
 - ДЗ №15. Исследование функций
 - ДЗ №16. Комплексные числа

Самостоятельная работа № 5

Тема: Неопределённый интеграл.

Цель:

- закрепление теоретического материала по теме
- отработка навыка решения практических задач
- подготовка к контрольной работе

Практические задания:

1. Изучение литературных и электронных источников
2. Решение задач по теме: выполнение домашней работы.
 - ДЗ №17. Неопределенный интеграл 1
 - ДЗ №18. Неопределенный интеграл 2.
 - ДЗ №19. Неопределенный интеграл 3
 - ДЗ №20. Неопределенный интеграл 4

Самостоятельная работа № 6

Тема: Определённый интеграл.

Цель:

- закрепление теоретического материала по теме
- отработка навыка решения практических задач
- подготовка к контрольной работе

Практические задания:

1. Изучение литературных и электронных источников
2. Решение задач по теме: выполнение домашней работы.
 - ДЗ №21. Определенный интеграл
 - ДЗ №22. Приложения определенного интеграла
 - ДЗ №23. Несобственные интегралы
 - ДЗ №31. Двойной интеграл
 - ДЗ №32. Тройной интеграл
 - ДЗ №33. Криволинейные и поверхностные интегралы 1 рода
 - ДЗ №34. Скалярные и векторные поля
 - ДЗ №35. Криволинейные и поверхностные интегралы 2 рода

Самостоятельная работа № 7

Тема: Дифференциальные уравнения.

Цель:

- закрепление теоретического материала по теме

- отработка навыка решения практических задач
- подготовка к контрольной работе

Практические задания:

1. Изучение литературных и электронных источников
2. Решение задач по теме: выполнение домашней работы
 - ДЗ №27. Дифференциальные уравнения 1
 - ДЗ №28. Дифференциальные уравнения 2
 - ДЗ №29. Дифференциальные уравнения 3
 - ДЗ №30. Дифференциальные уравнения 4

Самостоятельная работа № 8

Тема: Функции нескольких переменных.

Цель:

- закрепление теоретического материала по теме
- отработка навыка решения практических задач
- подготовка к контрольной работе

Практические задания:

1. Изучение литературных и электронных источников
2. Решение задач по теме: выполнение домашней работы
 - ДЗ №24. Функции нескольких переменных 1
 - ДЗ №25. Функции нескольких переменных 2
 - ДЗ №26. Функции нескольких переменных 3

Самостоятельная работа № 9

Тема: Ряды.

Цель:

- закрепление теоретического материала по теме
- отработка навыка решения практических задач
- подготовка к контрольной работе

Практические задания:

1. Изучение литературных и электронных источников

2. Решение задач по теме: выполнение домашней работы

- ДЗ №37. Числовые ряды
- ДЗ №38. Функциональные ряды
- ДЗ №39. Степенные ряды
- ДЗ №40. Ряды Тейлора
- ДЗ №41. Ряды Фурье

Самостоятельная работа № 10

Тема: Функции комплексной переменной.

Цель:

- закрепление теоретического материала по теме
- отработка навыка решения практических задач

Практические задания:

1. Изучение литературных и электронных источников
2. Решение задач по теме.

Самостоятельная работа № 11

Тема: Операционное исчисление.

Цель:

- закрепление теоретического материала по теме
- отработка навыка решения практических задач

Практические задания:

1. Изучение литературных и электронных источников Письменный Д. Т. Конспект лекций по математике. Часть 2. М.: Айрис-пресс. 2008 – 252 стр.
2. Решение задач по теме.

Самостоятельная работа № 12

Тема: Элементы теории вероятностей и математической статистики.

Цель:

- закрепление теоретического материала по теме
- отработка навыка решения практических задач

– подготовка к контрольной работе

Практические задания:

1. Изучение литературных и электронных источников

2. Решение задач по теме: выполнение домашней работы

– ДЗ №42. Теория вероятностей 1

– ДЗ №43. Теория вероятностей 2

– ДЗ №44. Теория вероятностей 3

МЕТОДИЧЕСКИЕ УКАЗАНИЯ К ВЫПОЛНЕНИЮ КОНТРОЛЬНОЙ РАБОТЫ ПО ДИСЦИПЛИНЕ ВЫСШАЯ МАТЕМАТИКА

Методические указания к выполнению к контрольной работы составлены в соответствии с рабочей программой дисциплины Высшая математика.

Перечень примерных контрольных работ по темам дисциплины.

1. Элементы линейной алгебры и аналитической геометрии.

Задание 1. На языке окрестностей $\varepsilon - \delta$ сформулировать определения предела функции в точке и одностороннего предела, соответствующие символическим равенствам, и дать геометрическую интерпретацию.

$\lim_{x \rightarrow 10} f(x) = 1$	$\lim_{x \rightarrow +\infty} 3^x = +\infty$
$\lim_{x \rightarrow -\infty} f(x) = 4$	$\lim_{x \rightarrow -5-0} \frac{1}{x+5} = -\infty$
$\lim_{x \rightarrow +\infty} f(x) = 0$	$\lim_{x \rightarrow -3-0} \frac{1}{x+3} = -\infty$
$\lim_{x \rightarrow +\infty} f(x) = -3$	$\lim_{x \rightarrow \frac{\pi}{2}+0} \operatorname{tg} x = -\infty$

Задание 2. Доказать (найти $\delta(x)$), что:

$\lim_{x \rightarrow x_0} \frac{3x^2 - 2x - 1}{x + 1/3} = -4$	$-1/3$
$\lim_{x \rightarrow x_0} \frac{x^2 - 4x + 3}{x - 3} = 2$	3
$\lim_{x \rightarrow x_0} \frac{6x^2 - 5x + 1}{x - 1/3} = -1$	$1/3$
$\lim_{x \rightarrow x_0} \frac{2x^2 + 13x + 21}{2x + 7} = -\frac{1}{2}$	$-7/2$

Задание 3. Выяснить, являются ли 2 вектора \vec{a} и \vec{b}

- 1) коллинеарными,
- 2) перпендикулярными,

если $\vec{a} = (2, 0, 3)$, $\vec{b} = (0, -2, 0)$.

Задание 4. Решите систему уравнений (любым способом):

$$\begin{cases} 2x_1 - 8x_2 + 4x_3 = 1 \\ 4x_2 - 2x_3 = 2 \\ 6x_1 - 2x_2 = 1 \end{cases}$$

Задание 4. Вычислить определитель.

1.

$$\begin{vmatrix} 2 & -4 & 3 & 1 \\ 1 & -2 & 1 & -4 \\ 0 & 1 & -1 & 3 \\ 4 & -7 & 4 & -4 \end{vmatrix}$$

2.

$$\begin{vmatrix} 2 & 4 & 1 & 1 \\ 3 & -2 & 0 & -4 \\ 2 & 5 & -1 & 3 \\ 4 & 1 & 4 & -4 \end{vmatrix}$$

3.

$$\begin{vmatrix} 2 & 1 & 3 & 1 \\ 5 & 6 & 1 & -4 \\ 2 & 1 & -1 & 3 \\ 4 & 7 & 4 & -4 \end{vmatrix}$$

Задание 5. Найти обратную матрицу.

1.

$$\begin{pmatrix} 1 & 3 & 5 \\ 2 & 4 & 1 \\ 3 & 0 & 2 \end{pmatrix}$$

2.

$$\begin{pmatrix} 1 & -3 & 5 \\ 2 & 1 & 2 \\ 3 & 4 & 2 \end{pmatrix}$$

3.

$$\begin{pmatrix} 1 & 2 & 4 \\ 2 & 3 & 1 \\ 2 & 1 & 2 \end{pmatrix}$$

2. Введение в математический анализ. Предел и непрерывность функции

Найти:

1. $\lim_{x \rightarrow \infty} \frac{x^4 - 12x^6 + 3x - 11}{x^5 + 2x - 6x^7}$;

2. $\lim_{x \rightarrow 5} \frac{4 - \sqrt{21 - x}}{\sqrt[3]{x - 13} + 2}$;

3. $\lim_{x \rightarrow -\infty} \left(\sqrt{1 + 2x + x^2} - \sqrt{x^2 - 4x + 1} \right)$;

4. $\lim_{x \rightarrow -2} \frac{\operatorname{tg} \pi x}{x + 2}$;

5. $\lim_{x \rightarrow 1} (\sin \pi x + x)^{\operatorname{tg} \frac{\pi x}{2}}$.

3. Дифференциальное исчисление функций одной переменной

I. Вычислить первую производную функций:

1. $y = \sqrt[3]{\operatorname{arccotg}(x^5)}$;

2. $y = \ln(\ln n + \sqrt{nx})$, $n > 0$; $(\ln n + \sqrt{nx}) > 0$;

$$3. y = \frac{x^2}{\cos^3 2x};$$

$$4. \begin{cases} x = \ln t, \\ y = t^3; \end{cases}$$

$$5. \sqrt{x}y - y^2 + 7xy - 12x^2y^2 = 0.$$

II. Найти предел, используя правило Лопиталя: $\lim_{x \rightarrow \infty} \frac{e^x}{x^5}$.

4. Исследование функций

Задание 1. Доказать, что функция $f(x)$ непрерывна в точке x_0 (найти $\delta(\epsilon)$).

Вариант	Задание	Вариант	Задание
1	$f(x) = 5x^2 - 1, x_0 = 6$	2	$f(x) = 4x^2 - 2, x_0 = 5$
3	$f(x) = 3x^2 - 3, x_0 = 4$	4	$f(x) = 2x^2 - 4, x_0 = 3$

Задание 2. Исследовать функции $f(x)$, $y(x)$, $f_2(x)$ на непрерывность, установить типы точек разрыва и сделать графики функций в окрестности точек разрыва.

$f(x) = \frac{x+2}{x^2-3x-10}$	$y = \frac{\sqrt[4]{x^2+2x}}{x^2-2x-8}$	$f_2(x) = \operatorname{arctg} \frac{1}{x^2-1}$
$f(x) = \frac{5-x}{x^2-3x-10}$	$y = \frac{x}{\frac{x}{2^{1-x}} - 1}$	$f_2(x) = \frac{x^2-x^3}{ x-1 }$
$f(x) = \frac{3x^2-12}{x-2}$	$y = \frac{ x }{\operatorname{arctg} x}$	$f_2(x) = 2^{\frac{x}{x^2-1}}$

Задание 3. Исследовать функции на непрерывность, установить тип точек разрыва и схематически построить графики функций.

$y = \frac{\sqrt{(x-1)^2}}{x-1} - x^2$	$y = 5^{\frac{1}{3x^2-12}}$
$y = \frac{x^3+2x^2+3x}{x}$	$y = \frac{1}{1+e^{\frac{1}{1-x}}}$
$y = \frac{x^3-2x^2+3x}{x}$	$y = 2^{\operatorname{tg} x}$

Задание 4. Исследовать функцию на непрерывность.

$f(x) = \begin{cases} x-1, & x \leq 0, \\ x^2, & 0 < x < 2, \\ 2x, & x \geq 2. \end{cases}$
$f(x) = \begin{cases} -x, & x < 0, \\ x^2 + 1, & 0 \leq x < 2, \\ x + 1, & x \geq 2. \end{cases}$
$f(x) = \begin{cases} x-1, & x < 0, \\ \sin x, & 0 \leq x < \pi, \\ 3, & x \geq \pi. \end{cases}$
$f(x) = \begin{cases} 1, & x \leq 0, \\ 2^x, & 0 < x \leq 2, \\ x + 3, & x > 2. \end{cases}$

Задание 5. Исследовать функции $f_1(x)$ и $y(x)$ на непрерывность, установить тип точек разрыва и сделать графики функций в окрестности точек разрыва.

Задание	
$f_1(x) = \begin{cases} \sin x, & x < 0, \\ x^3, & 0 < x \leq 2, \\ \frac{1}{2-x}, & x > 2 \end{cases}$	$y = \begin{cases} \sqrt{-x-3}, & x \leq -3, \\ \frac{x}{1-x}, & -3 < x \leq 2, \\ -2, & x > 2 \end{cases}$

$f_1(x) = \begin{cases} x^2, & x \leq 0, \\ \frac{1}{x^2}, & 0 < x < \frac{1}{2}, \\ 4, & x > \frac{1}{2} \end{cases}$	$y = \begin{cases} -\sqrt{4-x}, & x \leq 0, \\ \log_{\frac{1}{2}} x, & 0 < x \leq 8, \\ \frac{x}{8} - 4, & x > 8 \end{cases}$
--	---

5. Неопределённый интеграл

Найти интегралы:

$$1. \int \frac{-5 \operatorname{arctg}^2 x}{x^2 + 1} dx.$$

$$2. \int x \cdot 3^{-2x} dx.$$

$$3. \int \frac{7x^2 - 1}{x^3 - 5x^2 + 6x} dx.$$

$$4. \int \frac{4dx}{x^4 \sqrt{1+x^2}}.$$

$$5. \int \frac{dx}{-5 \sin^2 x + 3 \cos^2 x - 4}.$$

6. *Определённый интеграл*

Задание 1. Не вычисляя интегралов, сравнить их (указать больший).

Вар.	Задание.	Вар.	Задание.
1.	$\int_0^1 e^x dx$ и $\int_0^1 x dx$	2.	$\int_1^2 (x^2 + 1) dx$ и $\int_1^2 x dx$
3.	$\int_1^2 e^x dx$ и $\int_1^2 (x-1) dx$	4.	$\int_0^1 (x+1) dx$ и $\int_0^1 0,5x dx$

Задание 2. Оценить интеграл сверху и снизу.

$\int_0^1 \operatorname{arctg} x dx$
$\int_1^3 (x^3 + x - 2) dx$
$\int_1^3 e^{3x} dx$
$\int_0^1 e^{x+3} dx$
$\int_{-1}^1 (5x^2 + 1) dx$
$\int_0^1 5^x dx$
$\int_{-1}^1 (4x^2 - 1) dx$

Задание 3. Найти среднее интегральное значение функции на указанном интервале.

$y = e^{3x}; [0, 2]$
$y = \sin x; [0, \pi]$
$y = \sin \frac{x}{2}; \left[\frac{\pi}{4}, \frac{\pi}{2} \right]$
$y = 2x^2 - x - 1; [0, 2]$

Задание 4. Найти производную указанного определенного интеграла с переменным верхним пределом по этому пределу (результат обосновать).

$I(x) = \int_0^x (t+1)^2 (t-3)^3 dt$
$I(x) = \int_0^x t \sin^3 t dt$
$I(x) = \int_0^x (t^2 + 2)(t\sqrt{3} + 3)^{-1} dt$
$I(x) = \int_0^x t \sin t dt$

Задание 5. Вычислить определенные интегралы.

1. $\int_0^1 \frac{dx}{x^2 + 1}$	2. $\int_0^1 \frac{dx}{\sqrt{6 - 4x - 2x^2}}$	3. $\int_0^1 x 10^x dx$	
4. $\int_0^4 \frac{dx}{\sqrt{2x+1} + 1}$	5. $\int_0^2 \frac{x^3 dx}{\sqrt{1+2x^2}}$	6. $\int_{-\frac{\pi}{2}}^{\frac{\pi}{2}} \frac{dx}{2 + 5 \cos x}$	7. $\int_0^1 (e^x - 1)^4 e^x dx$

7. Дифференциальные уравнения

1. Решить дифференциальные уравнения с разделяющимися переменными:

$$2x\sqrt{1-y^2} dx + y dy = 0.$$

$$xy' - y^2 = 0, \quad y(1) = 1.$$

2. Решить однородные дифференциальные уравнения:

$$\frac{dx}{x+y} = \frac{dy}{y-x}$$

$$xy' = 4\sqrt{2x^2 + y^2} + y$$

3. Решить линейные дифференциальные уравнения и уравнение Бернулли:

$$y' - y \sin x = \sin x \cos x .$$

$$y' + \frac{3}{x}y = \frac{2}{x^3}; y(1) = 1.$$

4. Решить дифференциальные уравнения второго порядка, допускающих понижение порядка:

$$2xy'y'' = (y')^2 + 1$$

$$2yy'' - 3(y')^2 = 4y^2, y(0) = y'(0) = 1$$

5. Решить линейные дифференциальные уравнения второго порядка с постоянными коэффициентами методом неопределенных коэффициентов:

$$y'' + 9y = \sin 3x + 2e^x .$$

$$y'' - 4y' + 5y = (16 - 2x)e^{-x} + x^2$$

6. Решить линейные дифференциальные уравнения второго порядка с постоянными коэффициентами методом вариации произвольных постоянных:

$$y'' - 6y' + 8y = \frac{4e^{2x}}{1 + e^{-2x}}; y(0) = y'(0) = 0$$

7. Решить задачи:

- Определить путь S , пройденный телом за время t , если его скорость пропорциональна пройденному пути и если тело проходит 100 м за 10 с и 200 м за 15 с.
- Найти кривую, у которой подкасательная вдвое больше абсциссы точки касания.

8. Решить системы дифференциальных уравнений:

$$\begin{cases} x' = x + 4y \\ y' = x + y \end{cases} \quad \begin{cases} x' = 2y - 3x \\ y' = y - 2x \end{cases}$$

8. *Функции нескольких переменных*

Задание 1. Найти область определения функции двух переменных (дать геометрическое истолкование)

Вариант	$z = z(x; y)$
1	$z = \sqrt{\ln(x + y)}$
2	$z = \ln \frac{x^2}{x + y}$
3	$z = \ln \frac{\cos x}{y}$
4	$z = \ln \frac{x - 3}{y - 5}$
5	$z = \ln(y - \sin x)$

Задание 2. Найти частные производные от функции $z = z(x, y)$

Вариант 1	Вариант 2
1. $z = \ln(x + \sqrt{x^2 + y^2})$ 2. $z = (\sin xy)^2 + \arcsin \sqrt{1 - xy}$	1. $z = \ln(\sqrt{x + y^2})$ 2. $z = \left(\operatorname{tg} \frac{x}{y}\right)^3 + \frac{1}{2} \operatorname{arctg} \sqrt{\frac{x}{y} - 1}$

Задание 3. Дана функция $z = f(x, y)$. Проверить, удовлетворяет ли она данному уравнению

Вариант	$z = f(x, y)$	Уравнение
1	$z = e^{\frac{x}{y}}$	$\frac{\partial}{\partial x} \left(x^2 \frac{\partial z}{\partial x} \right) - y^2 \frac{\partial^2 z}{\partial y^2} = 0$
2	$z = e^{xy}$	$x^2 \frac{\partial^2 z}{\partial x^2} - y^2 \frac{\partial^2 z}{\partial y^2} = 0$

Задание 4. Вычислить производные сложных функций

Вариант	$z = f(x; y)$	Переменные	Найти:
1	$z = x \sin y + y \cos x$	$x = \frac{u}{v}, y = u^3 v^2$	$\frac{\partial z}{\partial u}, \frac{\partial z}{\partial v} = ?$
2	$z = e^{4xy}$	$x = \cos(1 - t), y = \sin t^2$	$\frac{dz}{dt} = ?$
3	$z = x^2 - y^2 + 2xy$	$x = \sin t, y = \arccos(e^t)$	$\frac{dz}{dt} = ?$

I. Применяя различные признаки сходимости, исследовать сходимость знакоположительных рядов:

$$1. \sum_{n=1}^{\infty} \frac{3^n + 2^n}{5^n + 3^n};$$

$$2. \sum_{n=1}^{\infty} \frac{n^n}{n!3^n};$$

$$3. \sum_{n=1}^{\infty} \frac{1}{(\ln \ln n)^{\ln n}};$$

$$4. \sum_{n=1}^{\infty} \left(\frac{n^2 + 3}{n^2 + 4} \right)^{n^3 + 1}.$$

II. Найти область сходимости степенного ряда:

$$1. \sum_{n=1}^{\infty} \frac{2^n}{n!} x^n; \quad 2. \sum_{n=1}^{\infty} 2^n \left(\frac{x+3}{3} \right)^n.$$

10. Функции комплексной переменной

1) Найти $\ln(-\sqrt{3} + i)$.

2) Найти действительную часть функции $f(z) = \bar{z} - 2zi$.

3) Проверить условия Коши-Римана для функции $w = 5i \bar{z}^2 - 3z + 2$.

4) Найти $\oint_{\gamma} \frac{(2z+3)dz}{z^2(z-i)}$, где $\gamma: \frac{x^2}{9} + \frac{y^2}{4} = 1$.

11. Операционное исчисление

1. Найти изображение единичного импульса $f(t)$, действующего только на промежутке времени μ :

$$f(t) = 0, \text{ если } t < 0; f(t) = 1, \text{ если } 0 \leq t \leq \mu; f(t) = 0, \text{ если } t > \mu.$$

2. Найти изображение функции $f(t) = 0$, при $t < 0$, $f(t) = 2t$, при $0 \leq t \leq 1$, $f(t) = 2$, при $t > 1$.

3. Найти оригинал $f(t)$ для изображения

$$F(p) = \frac{3p+1}{p^2+4p+8}$$

4. Найти $f(t)$, если $F(p) = \frac{4}{(p^2+4)(p-2)}$

12. Элементы теории вероятностей и математической статистики

Задание 1. Алгебра событий

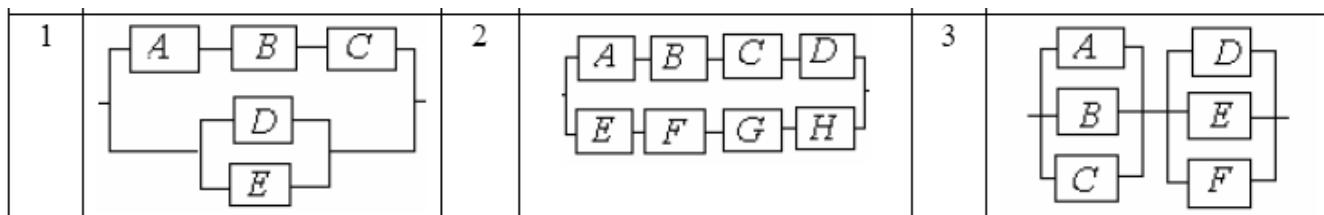
1. События: A - хотя бы один из трех проверяемых приборов бракованный. B - все приборы доброкачественные. Что означают события: $A + B, A \cdot B, \neg A, \neg B$?

2. По цели производится 3 выстрела. Даны события A_i - попадание в цель при i -ом выстреле ($i=1,2,3$). Выразить через A_i и $\neg A_i$ следующие события: B_0 - ни одного попадания в цель; B_2 - хотя бы два попадания в цель.

3. Машинно-котельная установка состоит из трех котлов и одной машин. Событие A - исправна машина, событие B_1 - исправен первый котел; B_2 - исправен второй котел; B_3 - исправен третий котел. Событие C означает работоспособность машинно-котельной установки, которая может действовать при работе машины и хотя бы одного котла. Выразить событие C и $\neg C$ через A, B_1, B_2, B_3 .

Задание 2. Работоспособность цепей

Для изображенной электрической цепи, состоящей из блоков A, B, C, D, E, F, G, H вводят событие S - схема работает. Записать выражения для S и $\neg S$.



Задание 3. Элементы комбинаторики

1. Во многих странах водительское удостоверение (автомобильные права) имеет шифр, состоящий из 3 букв и 3 цифр. Чему равно общее число возможных номеров водительских удостоверений, считая, что число букв русского алфавита, используемых для составления шифра, — 26, а буквы занимают первые 3 позиции шифра?

2. Руководство фирмы выделило отделу рекламы средства для помещения в печати объявлений о предлагаемых фирмой товарах и услугах. По расчетам отдела рекламы выделенных средств хватит для того, чтобы поместить объявления только в 15 из 25 городских газет. Сколько существует способов случайного отбора газет для помещения объявлений?

3. В урне имеются 15 шаров. Из них: 6 шаров белого цвета и 9 шаров чёрного цвета. Извлекаются наудачу три шара а) с возвращением; б) без возвращения. Сколько всего наборов для каждого способа извлечения можно сделать. Сколько в каждом случае можно сделать наборов, в которых все шары будут: 1) белого цвета; 2) чёрного цвета; 3) одного цвета. 4) Сколько наборов можно сделать, в которых будут шары разных цветов?

4. Фирмы F_1, F_2, F_3, F_4, F_5 предлагают свои условия по выполнению 3 различных контрактов C_1, C_2 и C_3 . Любая фирма может получить только один контракт. Контракты различны, т. е. если фирма F_1 получит контракт C_1 , то это не то же самое, если она получит контракт C_2 . Сколько способов получения контрактов имеют фирмы?

Задание 4. Геометрическая вероятность

1. Из квадрата случайным образом выбирается точка. Какова вероятность того, что она удалена от вершин квадрата на расстояние не меньше половины длины стороны квадрата?

2. Время прихода обоих пароходов к причалу независимо и равновероятно в течение суток. Определить вероятность того, что одному из пароходов придется ждать, если время стоянки обоих пароходов 1 час.

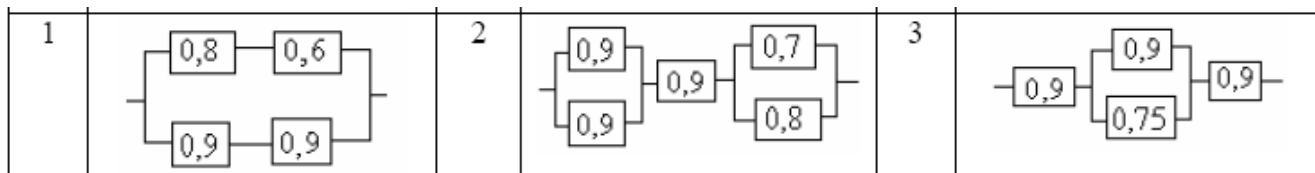
Задание 5. Теоремы теории вероятности

1. Система состоит из двух приборов, дублирующих друг друга. При выходе из строя одного из приборов происходит мгновенное переключение на второй. Надежность (вероятность безотказной работы прибора) каждого прибора равны 0,7 и 0,8 соответственно). Определить надежность системы.

2. Два стрелка по очереди стреляют в мишень, причем у каждого из них по два выстрела. Попавший первым получает приз. Найти вероятность получения приза для каждого игрока, если вероятность попадания при одном выстреле для первого равна 0,3, а для второго – 0,4.

Задание 6. Надежность цепей

Надежности (вероятности безотказной работы) узлов проставлены на рисунках. Найти надежность всей системы.



Задание 7. Повторение событий

1. Транспортные средства оптовой базы обеспечивают за день выполнение не более трех заявок. База обслуживает 7 магазинов. Вероятность заявки от каждого из них в течение дня равна 0,3. Найти вероятность того, что все поступившие на базу в течение дня заявки будут выполнены.

2. Производится испытание пяти приборов, каждый из которых выходит из строя с вероятностью 0,1. Найти вероятность того, что хотя бы два прибора выйдут из строя при испытании

МЕТОДИЧЕСКИЕ РЕКОМЕНДАЦИИ К ВЫПОЛНЕНИЮ ПРАКТИЧЕСКИХ РАБОТ ПО ДИСЦИПЛИНЕ ГРАЖДАНСКОЕ ПРАВО

Методические рекомендации к выполнению практических работ составлены в соответствии с рабочей программой дисциплины «Гражданское право».

Примерная тематика практических работ

Очная форма обучения

№	Тема занятия
1	Основания возникновения, изменения и прекращения гражданских правоотношений
2	Сделки
3	Право собственности
4	Общие положения обязательственного права
5	Исполнение обязательств. Способы обеспечения исполнения обязательств
6	Общие положения о гражданско-правовом договоре
7	Обязательства, возникающие вследствие причинения вреда
8	Наследственное право
8	Интеллектуальная собственность

Заочная форма обучения

№	Тема занятия
2	Право собственности

Практические занятия наряду с лекциями являются формой аудиторных занятий. Во время практического занятия преподаватель проводит индивидуальный опрос студентов по вопросам, входящим в содержание темы занятия. Вопросы для обсуждения содержатся в данном учебно-методическом комплексе. Преподаватель может дать дополнительные вопросы по теме практического занятия.

Преподаватель на практических занятиях также проводит контрольные работы, тестирование.

Студентам для лучшего усвоения материала рекомендуется вести запись информации, полученной во время обсуждения вопросов на практических занятиях.

Практическое занятие №1. Тема: Основания возникновения, изменения и прекращения гражданских правоотношений

Вопросы для обсуждения

1. Понятие и признаки юридических фактов в гражданском праве.
2. Виды юридических фактов в гражданском праве.
3. Юридические составы.

Устные вопросы по теме практического занятия:

1. Объясните, чем отличаются абсолютные события от относительных. Приведите примеры тех и других.
2. Какие из юридических фактов имеют наибольшее значение для гражданского права?
3. Назовите виды юридических составов?

▪ Иванов и Алексеев совершили кражу автомобиля у Волкова. Преступников поймали и осудили за совершение преступления.

Есть в описанной ситуации основания для возникновения гражданских правоотношений?

▪ В доме, принадлежащем Сидаренко, от неисправно электропроводки произошло возгорание, в результате дом полностью сгорел.

К какому виду юридических фактов относится указанное обстоятельство? Какие повлекло последствия?

Вариант: дом был застрахован.

Практическое занятие №2. Тема: Сделки

Вопросы для обсуждения

1. Понятие, признаки и виды сделок в гражданском праве. Сделки под условием.
2. Условия действительности сделок (законность содержания; способность лиц, совершающих сделку, к участию в сделке; соответствие воли и волеизъявления; соблюдение формы сделки).
3. Форма сделки. Последствия несоблюдения формы сделки. Государственная регистрация сделок.
4. Недействительность сделок. Виды недействительных сделок: оспоримые и ничтожные. Основания недействительности сделок. Правовые последствия недействительных сделок.

Устные вопросы по теме практического занятия:

1. Назовите примеры односторонних сделок. В каких случаях односторонняя сделка может устанавливать обязанности для других лиц?
2. Объясните, в чем отличие между сделками оспоримыми и ничтожными.

▪ Козлов заключил договор купли-продажи квартиры с Коневым. Через неделю, еще не исполнив свои обязанности по договору с Коневым, Козлов заключил еще один договор купли-продажи в отношении той же самой квартиры с Мишиным (он предложил лучшую цену). Конев, узнав о втором договоре, подал иск о признании его недействительным.

Есть ли основания для удовлетворения иска Конева?

▪ Михеев разрешил своему племяннику Вите в любое время пользоваться своим автомобилем (в качестве подарка Вите на восемнадцатый день рождения), однако поставил условие: если на автомобиле появится «хоть одна царапина», он заберет его обратно. Витя был очень аккуратен с автомобилем. А вот его дядя пожалел о своей щедрости и захотел получить свой автомобиль обратно. Михеев подговорил соседских мальчишек, что они слегка поцарапают дверцу автомобиля. Позднее дядя указал Вите на повреждение автомобиля и забрал его у племянника.

Имел ли Михеев право получить автомобиль обратно в свое пользование?

Практическое занятие №3. Тема: Право собственности

Вопросы для обсуждения

1. Право собственности в субъективном и объективном смысле.
2. Правоотношение собственности: понятие, структурные особенности, субъекты и объекты. Содержание субъективного права собственности. Правомочия собственника.
3. Приобретение и прекращение права собственности.
4. Общая собственность: понятие, виды, основания возникновения.

Устные вопросы по теме практического занятия:

1. Раскройте содержание субъективного права собственности.
2. Что понимается под бременем содержания имущества?
3. Раскройте сущность деления способов приобретения права собственности на первоначальные и производные.

▪ Опулев был членом гаражного кооператива и полностью внес свой паевой взнос за гараж. Не успев зарегистрировать право собственности на гараж, Опулев умер. Нотариус при оформлении наследства включил в состав наследства не гараж, а пай (ст. 1177 ГК РФ). Дочка Опулева, единственная наследница, считает, что имеет право не на пай, а на гараж. Однако нотариус пояснил наследнице, что право собственности на недвижимые вещи (в том числе гараж) возникает только с момента регистрации такого права в едином реестре прав на недвижимое имущество. Поскольку умерший право собственности на гараж не успел зарегистрировать, ей по наследству перейдет пай.

Правильные ли дал разъяснения нотариус наследнице?

▪ Индивидуальный предприниматель Панов купил у ООО «Недвижимость плюс» офисное помещение. Стороны письменно оформили сделку, однако еще до регистрации перехода права собственности Панов начал пользоваться помещением. Собственник соседнего офисного помещения Игнатов постоянно мешал сотрудникам Панова: включал громкую музыку, стучал, сверлил. Панов обратился к нему с требованием устранить эти нарушения, ссылаясь на ст. 304 ГК РФ. Игнатов отвечал лишь, что у Панова еще нет никаких прав на помещение и никаких требований он предъявлять не может, и вообще его договор с ООО «Недвижимость плюс» недействителен, поскольку его не зарегистрировали.

Насколько обоснована позиция Игнатова?

Практическое занятие №4. Тема: Общие положения обязательственного права

Вопросы для обсуждения

1. Понятие и система обязательственного права.
2. Понятие и содержание обязательства. Классификация гражданско-правовых обязательств.
3. Субъекты обязательства. Обязательства с множественностью лиц (на стороне кредитора и на стороне должника). Перемена лиц в обязательстве (переход прав кредитора к другому лицу и перевод долга).
3. Основания возникновения обязательств.
4. Прекращение обязательств.
5. Ответственность за нарушение обязательств.

Устные вопросы по теме практического занятия:

1. Могут ли входить в содержание обязательства неимущественные обязанности?

2. Кто является «слабой» стороной в обязательстве?
3. Каким образом удовлетворяется интерес кредитора?
4. Дайте определение факультативному и альтернативному обязательству. Объясните разницу между этими видами обязательств.

▪ Бухаров (покупатель) заключил договор купли-продажи двухкомнатной квартиры в Перми с Зарецким (продавец). Бухаров перевел деньги на банковский счет Зарецкого, однако квартира не была передана, а переход права собственности не был зарегистрирован, поскольку. Когда через некоторое время Бухаров, проживавший в Екатеринбурге, все-таки приехал в Пермь, чтобы получить ключи от квартиры, выяснилось, что Зарецкий после продажи квартиры Бухарову заключил еще один договор купли-продажи с Мартыновым, получил от него деньги, и Мартынов уже вселился в квартиру. Бухаров предъявил требование о передаче индивидуально-определенной вещи по ст. 398 ГК РФ, полагая, что раз с ним договор купли-продажи заключен раньше, то квартиру должен получить он, а не Мартынов.

Будет ли удовлетворено требование Бухарова?

Практическое занятие №5. Тема: Исполнение обязательств. Способы обеспечения исполнения обязательств

Вопросы для обсуждения

1. Принципы исполнения обязательств. Способы исполнения обязательств.
2. Понятие и виды способов обеспечения исполнения обязательств.
3. Отдельные виды обеспечения обязательств (неустойка, залог, удержание вещи, поручительство, независимая гарантия, задаток, обеспечительный платеж).

Устные вопросы по теме практического занятия:

1. Чем является исполнение обязательства как юридический факт?
2. В каких случаях допускается досрочное исполнение обязательства?
3. Что понимается под акцессорностью способов обеспечения исполнения обязательств?
4. Назовите примеры непоименованных в ГК РФ способов обеспечения исполнения обязательств?

▪ Савельев должен был возвратить Семенову долг в размере 100 000 рублей 1 октября. В назначенный срок Савельев пришел в квартиру, где проживал Семенов, но того не оказалось дома. От соседей Савельев знал, что Семенов переехал на постоянное место жительства в г. Челябинск. 30 октября Савельеву по почте пришло письмо от Семенова, в котором он сообщал о своем переезде, просил перечислить деньги на его банковский счет. Семенов также утверждал, что долг Савельева увеличился на 2000 рублей, поскольку договором между ними предусмотрена неустойка за несвоевременную выплату долга. Савельев посчитал, что платить неустойку он не должен. Банковский перевод Семенову он сделал сразу же, как получил письмо, но сумма его была 99 000 рублей: Савельев «вычел» из ста тысяч долга затраты на банковский перевод.

Оцените позиции должника и кредитора, кто из них прав?

Практическое занятие №6. Тема: Общие положения о гражданско-правовом договоре

Вопросы для обсуждения

1. Понятие и значение гражданско-правового договора. Принцип свободы договора.

2. Виды гражданско-правовых договоров.
3. Содержание договоров.
4. Заключение, изменение и расторжение гражданско-правового договора.

Устные вопросы по теме практического занятия:

1. Какие условия гражданско-правового договора являются существенными?
2. В чем особенности договора присоединения?
3. Является ли реклама офертой?

▪ Индивидуальный предприниматель Вахрушин заключил договор аренды нежилого помещения в торговом центре. Несколько месяцев он пользовался помещением, исправно платил арендную плату, а затем обратил внимание на то, что в его экземпляре договора номер арендуемого помещения не указан, каких-либо приложений к договору, где было бы конкретизировано помещение, переданное в аренду (план этажа здания с отмеченным помещением и т.п.), тоже не имеется. Вахрушин решил подать иск о признании договора незаключенным и о возврате уплаченной арендной платы.

Будут ли удовлетворены требования?

Практическое занятие №7. Тема: Обязательства, возникающие вследствие причинения вреда

Вопросы для обсуждения

1. Понятие деликта и обязательства, возникающего вследствие причинения вреда (деликтного обязательства).
2. Основание и условия возникновения деликтного обязательства.
3. Субъекты деликтного обязательства.
4. Содержание деликтного обязательства. Обязанность по возмещению вреда.
5. Компенсация морального вреда.

Устные вопросы по теме практического занятия:

1. Что понимается под источником повышенной опасности?
2. Применяются ли к обязательствам, возникающим вследствие причинения вреда, общие положения об обязательствах?
3. При каких условиях работодатель отвечает за вред причиненный работником?
4. Отвечают ли несовершеннолетние за причиненный ими вред?
5. Исходя из чего определяется размер компенсации морального вреда?

▪ На уроке геометрии пятиклассник Вова, воспользовавшись тем, что учительница вышла из кабинета поговорить по телефону, ударил линейкой своего одноклассника Васю. Удар пришелся острым концом линейки в бровь, Васю отправили в медпункт, потребовалось наложить несколько швов. Родители Васи предъявили родителям Вовы требование о возмещении вреда, причиненного здоровью их сына. Оказалось, что Вася вот уже несколько лет снимается в рекламе детских товаров (игрушек, одежды и т.п.), а в связи с повреждением не сможет через неделю участвовать в записи рекламного ролика для нового магазина игрушек.

Будут ли удовлетворены требования родителей Васи? Как будет определяться объем возмещения вреда?

Практическое занятие №8. Тема: Интеллектуальная собственность

Вопросы для обсуждения

1. Понятие и виды охраняемых результатов интеллектуальной деятельности и средств индивидуализации.
2. Понятие и виды интеллектуальных прав, их соотношение с вещными правами.
3. Исключительное право: понятие, содержание, срок действия.
4. Распоряжение исключительными правами. Лицензионный договор.
5. Защита интеллектуальных прав. Ответственность за нарушение исключительных прав.

▪ Мухин по заказу редакции журнала перевел роман иностранного автора (разрешение автора редакция журнала не получала). Перевод был опубликован в журнале. Мухин, не обнаружив своего имени в качестве автора перевода, обратился в редакцию журнала. В редакции ему ответили, что его имя не указано, поскольку он не является автором романа, а только сделал перевод с иностранного языка.

Какие нарушения интеллектуальных прав допустила редакция?

▪ Первый роман молодого автора Щукина получил положительные отзывы критиков и стал бестселлером. Бывшая сожительница Щукина, Арсеньева, заявила, что он должен поделиться с ней гонораром, полученным от публикации романа. По словам Арсеньевой, без ее материальной поддержки и связей в издательских кругах Щукин так и остался бы неизвестным писателем и свой роман никогда бы не закончил. К тому же, Арсеньева помогала редактировать роман.

Обоснована ли позиция Арсеньевой?

МЕТОДИЧЕСКИЕ РЕКОМЕНДАЦИИ К ОРГАНИЗАЦИИ И ВЫПОЛНЕНИЮ САМОСТОЯТЕЛЬНОЙ РАБОТЫ ПО ДИСЦИПЛИНЕ ГРАЖДАНСКОЕ ПРАВО

Методические рекомендации к организации и выполнению самостоятельной работы составлены в соответствии с рабочей программой дисциплины «Гражданское право».

Самостоятельная работа является неотъемлемой составляющей образовательного процесса. Самостоятельная работа обучающихся включает изучение теоретического курса в рамках подготовки к практическим занятиям, выполнения домашних работ и подготовку к зачету. Настоящие методические рекомендации к организации и выполнению самостоятельной работы относятся к виду учебной работы «Изучение теоретического курса и подготовка к зачету». Самостоятельная работа обучающихся также включает все виды текущей аттестации.

Методические указания по организации самостоятельной работы студентов.

Предусматривается два основных вида самостоятельной работы студентов (СРС):

- аудиторную под руководством преподавателей;
- внеаудиторная.

Взаимосвязь этих видов работ предусматривает дифференциацию и эффективность результатов ее выполнения зависит от организации учебного процесса. Управление самостоятельной работой студентов включает:

- планирование содержания и объема самостоятельной работы;
- организацию, контроль и анализ результатов самостоятельной работы;
- необходимое учебно-методическое и материально-техническое обеспечение;
- внедрение новых технологий обучения;
- учет трудозатрат студентов и преподавателей в рамках СРС.

Виды самостоятельной работы со студентами и ее планирование

Самостоятельная работа студентов (СРС) с участием преподавателей

Основными видами самостоятельной работы студентов с участием преподавателей являются:

- текущие консультации (по расписанию преподавателя);
- прием и разбор домашних заданий (в часы практических занятий);
- выполнение курсовых работ в рамках дисциплин (руководство, консультирование и защита курсовых работ (в часы, предусмотренные учебным планом));
- выполнение научно-исследовательской работы (руководство, консультирование и защита УИРС);
- прохождение и оформление результатов практик (руководство и оценка уровня сформированности профессиональных умений и навыков);
- выполнение выпускной квалификационной работы (руководство, консультирование и защита выпускных квалификационных работ);

Самостоятельная работа студентов (СРС) без участия преподавателей

Основными видами самостоятельной работы студентов без участия преподавателей являются:

- формирование и усвоение содержания конспекта лекций на базе рекомендованной лектором учебной литературы, включая информационные образовательные ресурсы (электронные учебники, электронные библиотеки и др.);
- написание рефератов;
- подготовка к семинарам занятиям в виде докладов по актуальным

проблемам развития российской экономики;

- выполнение микроисследований;
- подготовка практических разработок;
- выполнение домашних заданий в виде решения отдельных задач, проведения типовых расчетов, расчетно-компьютерных и индивидуальных работ по отдельным разделам содержания дисциплин и т.д.;
- компьютерный текущий самоконтроль и контроль успеваемости на базе электронных обучающих и аттестующих тестов.

Формы самостоятельной работы могут быть следующими:

1. Проблемные семинары. В данном случае группа заблаговременно предупреждается преподавателем о такой форме работы. Студенты академической группы предварительно разбиваются на несколько подгрупп. Одна или несколько подгрупп выступают с изложением традиционной, общепринятой теории или с собственным мнением по исследуемой проблеме. Остальные студенты выступают оппонентами.

2. Подготовка докладов и выступлений на научных конференциях. Студент, под руководством преподавателя, выбирает тему доклада и готовит научное сообщение для выступления на одной из конференций.

3. Переход студента на индивидуальный график занятий. Это наивысшая и самая ответственная форма организации самостоятельной работы студентов дневной формы обучения. Индивидуальный график обучения требует от студентов более ответственного и осознанного подхода к специальности в целом и к данной дисциплине в частности. Переход на самостоятельный график изучения дисциплины не освобождает от обязанности в установленный деканатом срок сдать общую отчетность за учебный семестр.

Организация самостоятельной работы студентов

Планирование СРС по дисциплине выполняется преподавателями на основе утвержденной рабочей программы дисциплины. **Планирование самостоятельной работы** – это процесс распределения основных видов самостоятельной работы в соответствии с логикой дисциплины, отраженной в календарно-тематическом плане.

Методические указания по практическим занятиям

Важнейшая часть учебного плана отведена на аудиторские занятия, причем упор сделан именно на практические занятия. Они проводятся как в традиционной форме опроса студентов преподавателем, так и в форме обсуждения сообщений, докладов и рефератов, подготовленных студентами под руководством преподавателя.

1. Проведение практических занятий должно соответствовать требованиям федерального государственного стандарта высшего профессионального образования.

2. Практические занятия должны включать в себя решение задач, деловых ситуаций, кейсов в форме проведения аудиторных занятий с каждой группой студентов индивидуально.

3. Проведение практических занятий должно способствовать закреплению и расширению знаний, полученных студентами на лекциях и в процессе самостоятельной работы над литературой, приобретению опыта изложения полученных знаний, ведению дискуссий по проблемным вопросам, умению выработать и сформулировать свою точку зрения по той или иной проблеме, аргументировано ответить на вопрос, поставленный оппонентом.

4. При подготовке к семинарским занятиям необходимо использовать законодательство РФ по соответствующим вопросам изучаемой дисциплины, монографическую литературу, периодическую печать и т.п.

Методические рекомендации по подготовке доклада

Доклад – устная презентация комплексного анализа литературы по определенной тематике. Он содержит интерпретацию результатов работы студента с источниками по определенной проблеме. Работа над докладом должна начинаться с изучения рекомендуемой литературы. В случае отсутствия полных сведений по теме, студенту рекомендуется обращение к перечню информационных технологий в целях восполнения пробелов по тематике. При необходимости следует также обратиться к преподавателю для получения консультации. На втором этапе осуществляется процесс составления текста доклада – полученный из источников материал систематизируется и анализируется. После чего следует устное выступление перед целевой аудиторией.

Примерный перечень тем для самостоятельной работы

Примерный перечень тем докладов, сообщений.

1. Предмет гражданского права.
2. Метод гражданского права.
3. Принципы гражданского права.
4. Имущественные отношения, регулируемые гражданским правом.
5. Личные неимущественные отношения, регулируемые гражданским правом.
6. Гражданское право как частное право.
7. Система источников гражданского права.
8. Обычай в гражданском праве.
9. Применение гражданского законодательства по аналогии.
10. Физические лица как субъекты гражданского права.
11. Место жительства гражданина: понятие и значение.
12. Ограничение дееспособности гражданина и признание гражданина недееспособным: основания, порядок, правовые последствия.
13. Опекa и попечительство.
14. Признание гражданина безвестно отсутствующим: основание, порядок, правовые последствия.
15. Понятие и виды юридических лиц.
16. Создание юридического лица.
17. Учредительные документы юридического лица.
18. Правоспособность юридического лица.
19. Понятие и процедура реорганизации юридического лица.
20. Понятие и процедура ликвидации юридического лица.
21. Несостоятельность (банкротство) юридического лица.
22. Публично-правовые образования как субъекты гражданских правоотношений.
23. Понятие и виды объектов гражданского права.
24. Нематериальные блага как объекты гражданского права.
25. Вещь как объект гражданского права.
26. Правовой режим недвижимых вещей.
27. Ценные бумаги как объекты гражданских правоотношений.
28. Юридические факты в гражданском праве.
29. Юридические составы.
30. Условные сделки.
31. Односторонние сделки.
32. Форма сделки. Государственная регистрация сделок.
33. Виды недействительных сделок.
34. Последствия недействительности сделок.
35. Понятие и значение представительства в гражданском праве.
36. Осуществление гражданских прав (понятие, принципы, способы, пределы).

37. Защита гражданских прав (формы, способы).
38. Особенности гражданско-правовой ответственности.
39. Компенсация морального вреда.
40. Виды сроков в гражданском праве, их классификация.
41. Понятие и признаки вещного права.
42. Первоначальные и производные способы приобретения права собственности.
43. Особенности осуществления права общей собственности.
44. Право общей совместной собственности супругов.
45. Виды ограниченных вещных прав (прав на чужие вещи).
46. Понятие и виды сервитута.
47. Виды гражданско-правовых способов защиты права собственности.
48. Основания возникновения обязательств.
49. Субъекты обязательств.
50. Обязательства с множественностью лиц.
51. Перемена лиц в обязательстве.
52. Способы обеспечения исполнения обязательств: понятие и виды.
53. Залог.
54. Свобода договора и ее ограничения.
55. Заключение договора.
56. Внедоговорные обязательства.
57. Понятие деликта.
58. Особенности возмещения вреда при повреждении здоровья и причинении смерти.
59. Наследственная масса.
60. Форма завещания.
61. Оформление наследственных прав.
62. Ответственность наследников по долгам наследодателя.
63. Понятие авторского права. Объекты авторского права.
64. Понятие патентного права. Объекты патентного права.

МЕТОДИЧЕСКИЕ РЕКОМЕНДАЦИИ К ВЫПОЛНЕНИЮ ПРАКТИЧЕСКИХ РАБОТ ПО ДИСЦИПЛИНЕ ИНОСТРАННЫЙ ЯЗЫК

Методические рекомендации к выполнению практических работ составлены в соответствии с рабочей программой дисциплины «Иностранный язык».

Примерная тематика практических работ

Тема занятия
My Biography
About myself.
Основные понятия в грамматике.
Части речи. Члены предложения. Present Simple. Past Simple.
My University..
My future Profession.
Higher Education in Russia. Местоимения (The Pronouns).
Higher Education in The United Kingdom. Present Progressive.
Future Simple.
Our Country. My Hometown. Спряжение глагола to be.
Russia is my Homeland. Глагол to have.оборот There is...- There are...
The United Kingdom.
The USA. Ступени сравнения прилагательных. Предлоги.
Engineering. Неопределенный и определенный артикли. Определенный артикль the.
Множественное число существительных. Безличные и неопределенно-личные предложения.
Основные типы вопросов в английском языке.
Основные типы вопросов в английском языке.
Famous people of Science and Engineering.
Metals.

Времена английского языка (повторение). Правильные и неправильные глаголы. Группа временных форм Perfect. Страдательный залог (Passive Voice).
Metalworking. Страдательный залог (Passive Voice).
Группа временных форм Perfect.
Словообразование.
Функции и перевод местоимения that. Функции и перевод слова ONE.
Сложное дополнение (Complex Object).
Machine Tools. Субъектный инфинитивный оборот (Complex Subject).
Сложное дополнение (Complex Object). Субъектный инфинитивный оборот (Complex Subject).
Automation and Robotics.
Модальные глаголы и их заменители.
Модальные глаголы и их заменители.
Computers. Причастие настоящего времени.
Причастие прошедшего времени.
Герундий.
Electric Power Generation.
More Facts about Electricity.
Electric Motors. Условные предложения.

Заочная форма обучения

Тема занятия
My Biography. About myself. My working day.
Основные понятия в грамматике. Части речи.
Члены предложения. Present Simple. Past Simple.
My University. My future Profession. Higher Education in Russia.
Местоимения (The Pronouns). Higher Education in The United Kingdom. Present Progressive. Future Simple.
My Hometown. Russia is my Homeland. Спряжение глагола to be. Глагол to have. Оборот There is...- There are...

<p>The United Kingdom.</p> <p>The USA. Ступени сравнения прилагательных. Предлоги.</p>
<p>Engineering. Неопределенный и определенный артикли. Определенный артикль the. Множественное число существительных. Безличные и неопределенно-личные предложения.</p>
<p>Основные типы вопросов в английском языке. Famous people of Science and Engineering.</p>
<p>Metals. Времена английского языка (повторение).</p> <p>Metalworking. Правильные и неправильные глаголы. Группа временных форм Perfect.</p> <p>Страдательный залог (Passive Voice).</p>
<p>Группа временных форм Perfect.</p> <p>Словообразование.</p> <p>Функции и перевод местоимения that. Функции и перевод слова ONE.</p>
<p>Сложное дополнение (Complex Object).</p> <p>Machine Tools. Субъектный инфинитивный оборот (Complex Subject).</p> <p>Сложное дополнение (Complex Object). Субъектный инфинитивный оборот (Complex Subject).</p>
<p>Automation and Robotics.</p> <p>Модальные глаголы и их заменители.</p>
<p>Computers. Причастие настоящего времени.</p> <p>Причастие прошедшего времени.</p> <p>Герундий.</p>
<p>Electric Power Generation. More Facts about Electricity.</p> <p>Electric Motors. Условные предложения.</p>

Практические занятия играют ключевую роль в реализации дидактических задач дисциплины «Иностранный язык»

Задачей практических занятий является осмысление студентами языкового материала, формирование умения формулировать и доказывать собственную точку зрения, анализировать фактические языковые явления, формирование практических специальных навыков в иноязычной коммуникации:

Чтение:

– понимать основную информацию при чтении учебной, аутентичной литературы по обще-профессиональной тематике в соответствии с конкретной целью (ознакомительное чтение, изучающее, просмотровое, поисковое); находить конкретную,

легко предсказуемую информацию по социально-бытовой и общетехнической проблематике.

Говорение:

– строить простые и связные высказывания, кратко обосновывая свои взгляды и намерения; передавать на иностранном языке сообщения (в рамках указанной тематики) и обмениваться информацией в процессе диалогического общения, осуществляя при этом определенные коммуникативные намерения (знакомство, представление, установление и поддержание контакта, запрос и сообщение информации, побуждение к действию, выражение просьбы, согласия/несогласия с мнением собеседника/автора, завершение беседы и др.); владеть базовой прагматикой ус логично и связно вести беседу, поддерживать диалог).

Аудирование:

– понимать основную информацию при непосредственном и дистантном (слушании аудиотекстов, разговоре по телефону) общении с носителями языка в рамках социально-бытовой и общетехнической тематики общения и др.; понимать четко произнесенные и небольшие по объему сообщения и объявления; воспринимать на слух и понимать основное содержание несложных аутентичных текстов общепрофессиональной тематики, радио- и телепрограмм, а также выделять в них значимую информацию.

Письмо:

– передавать на иностранном языке и корректно оформлять информацию в форме простых связных текстов в соответствии с целями, задачами общения и с учетом адресата (фиксация информации, полученной при чтении в форме плана; написание личного письма, резюме для приема на работу, заполнение формуляров, анкет, открытки и др.).

В ходе практических занятий широко используются информационно-коммуникационные, интерактивные технологии и технология проектного обучения, что позволяет наиболее эффективно организовать образовательный процесс, активизировать участие всех субъектов обучения, повысить уровень мотивации студентов к изучению иностранного языка, добиться развития качеств самоконтроля и самооценки, творческого и научно-исследовательского мышления.

Студенту необходимо принимать активное участие в обсуждении по всем вопросам практического занятия, даже в том случае, если он получил индивидуальное задание по одной из тем раздела (например, в форме реферата, эссе или презентации).

При подготовке к практическим занятиям студентам следует обращать особое внимание на базовый понятийный и терминологический аппарат. Студент должен самостоятельно изучить материал практических занятий, проблематика которых обсуждается и объясняется в случае необходимости уже в присутствии преподавателя.

Успешному прохождению промежуточной аттестации по дисциплине «Иностранный язык» способствует регулярное посещение практических занятий и тщательная подготовка к ним.

МЕТОДИЧЕСКИЕ РЕКОМЕНДАЦИИ К ОРГАНИЗАЦИИ И ВЫПОЛНЕНИЮ САМОСТОЯТЕЛЬНОЙ РАБОТЫ ПО ДИСЦИПЛИНЕ ИНОСТРАННЫЙ ЯЗЫК

Методические рекомендации к организации и выполнению самостоятельной работы составлены в соответствии с рабочей программой дисциплины «Иностранный язык».

Самостоятельная работа обучающихся по дисциплине «Иностранный язык» предусмотрена на 1- 2 курсах в 1-4 .

Примерная тематика самостоятельной работы студентов

Тема занятия
My Biography
About myself.
Основные понятия в грамматике.
Части речи. Члены предложения. Present Simple. Past Simple.
My University..
My future Profession.
Higher Education in Russia. Местоимения (The Pronouns).
Higher Education in The United Kingdom. Present Progressive.
Future Simple.
Our Country. My Hometown. Спряжение глагола to be.
Russia is my Homeland. Глагол to have. Оборот There is...- There are...
The United Kingdom.
The USA. Ступени сравнения прилагательных. Предлоги.
Engineering. Неопределенный и определенный артикли. Определенный артикль the.
Множественное число существительных. Безличные и неопределенно-личные предложения.
Основные типы вопросов в английском языке.
Основные типы вопросов в английском языке.
Famous people of Science and Engineering.
Metals.

Времена английского языка (повторение). Правильные и неправильные глаголы. Группа временных форм Perfect. Страдательный залог (Passive Voice).
Metalworking. Страдательный залог (Passive Voice).
Группа временных форм Perfect.
Словообразование.
Функции и перевод местоимения that. Функции и перевод слова ONE.
Сложное дополнение (Complex Object).
Machine Tools. Субъектный инфинитивный оборот (Complex Subject).
Сложное дополнение (Complex Object). Субъектный инфинитивный оборот (Complex Subject).
Automation and Robotics.
Модальные глаголы и их заменители.
Модальные глаголы и их заменители.
Computers. Причастие настоящего времени.
Причастие прошедшего времени.
Герундий.
Electric Power Generation.
More Facts about Electricity.
Electric Motors. Условные предложения.

Заочная форма обучения

Раздел, тема дисциплины	Содержание
1 семестр	
My Biography	About myself. My working day. Основные понятия в грамматике. Части речи. Члены предложения. Present Simple. Past Simple.

Educati on	My University. My future Profession. Higher Education in Russia. Higher Education in The United Kingdom. Местоимения (The Pronouns). Present Progressive. Future Simple
2 семестр	
Our Country	My Hometown. Russia is my Homeland. Спряжение глагола to be. Глагол to have. оборот There is...- There are...
English -speaking Countries	The United Kingdom. The USA. Ступени сравнения прилагательных. Предлоги.
Engine ering	Неопределенный и определенный артикли. Определенный артикль the. Множественное число существительных. Безличные и неопределенно-личные предложения.
Famous people of Science and Engineering	Основные типы вопросов в английском языке.
3 семестр	
Metals and Metalworking	Metals and Metalworking. Времена английского языка (повторение). Правильные и неправильные глаголы. Группа временных форм Perfect. Страдательный залог (Passive Voice).
Basic Engineering Processes	Basic Engineering Processes. Словообразование. Функции и перевод слова ONE. Функции и перевод местоимения that
Machin e Tools	Machine Tools. Сложное дополнение (Complex Object). Субъектный инфинитивный оборот (Complex Subject).
4 семестр	
Automa tion and Robotics	Модальные глаголы и их заменители.
Compu ters	Причастие настоящего времени. Причастие прошедшего времени. Герундий.
What is Electricity	More Facts about Electricity. Electric Motors. Условные предложения.

Примерный перечень тем рефератов, эссе, проектов

1. My Family.
2. My University.

3. My future Profession.
4. Student's working day
5. Moscow, the capital of Russia.
6. My Hometown.
7. Russia is my Homeland.
8. The United Kingdom of Great Britain and Northern Ireland.
9. The United States of America.
10. Engineering.
11. Famous people of Science and Engineering.
12. Metals.
13. Metalworking.
14. Machine Tools.
15. Automation and Robotics.
16. Computers.
17. What is Electricity.
18. Electric Power Generation.
19. More Facts about Electricity.
20. Electric Motors.
21. Экономические особенности Среднего Урала: индустрия, туризм, сельское хозяйство
22. УГМК – опорный холдинг Уральского региона
23. Рынок труда в Екатеринбурге

Самостоятельная работа студентов является одним из важнейших средств подготовки учащихся к активной самообразовательной работе. Самостоятельная работа студента как вид учебной деятельности осуществляется без непосредственного управления со стороны преподавателя и поэтому ведущая роль здесь принадлежит учебным материалам. Характер учебных материалов должен находиться в соответствии с видом самостоятельной работы, каждый из которых имеет свою специфику. Подбор учебных материалов проводится в соответствии с потребностями студента и видом задания.

Текущий контроль качества выполненной самостоятельной работы студента осуществляется путем проведения контрольных работ, индивидуальных опросов и тестов.

Задачами самостоятельной работы студентов являются: углубленное усвоение теоретических языковых знаний; закрепление практических речевых умений; формирование навыков исследовательской работы; развитие творческой инициативы.

Ведущая роль в выполнении самостоятельных заданий принадлежит учебным материалам. Участие преподавателя в данном виде учебной деятельности заключается в выборе заданий для самостоятельной работы, в рекомендациях учебных материалов, в объяснениях по выполнению заданий и в контроле самостоятельной работы. Специфика каждого из видов самостоятельной работы обуславливает тип заданий, характер рекомендуемого учебного материала, а также формы контроля.

Основными задачами самостоятельной работы являются:

1. формирование навыков самостоятельной исследовательской работы с англоязычным материалом;
2. подбор материалов в электронных источниках информации;

3. умение пользоваться справочной аутентичной литературой, периодикой на английском языке;
4. умение сделать устное сообщение по изучаемой тематике;
5. подготовка письменного доклада по теме;
6. написание эссе по теме;
7. предварительная подготовка для участия в дискуссии, проекте или ролевой игре.

При подготовке к практическим занятиям студент должен использовать в качестве теоретического материала не только источники, указанные в программе, но и Интернет-ресурсы

Студенту необходимо самостоятельно готовиться по всем вопросам практического занятия, даже в том случае, если он получил индивидуальное задание по одной из тем занятия, например, в форме доклада или выступления с использованием рекомендуемой дополнительной литературы.

При самостоятельной подготовке к практическим занятиям студентам следует обращать особое внимание на базовый понятийный и терминологический аппарат. Студент должен самостоятельно изучить материал практических занятий, проблематика которых обсуждается и объясняется в случае необходимости уже в присутствии преподавателя.

Успешной сдаче экзамена по дисциплине «Иностранный язык» способствует регулярное посещение лекционных и практических занятий, самостоятельное еженедельное осмысление материала по разделам и тщательная подготовка к практическим занятиям.

Текущая самостоятельная работа направлена на углубление и закрепление знаний студента, развитие практических умений.

Самостоятельная работа студентов осуществляется по 2 направлениям:

1) подготовка к практическим занятиям, в том числе процедурам текущего итогового контроля;

4) самостоятельное изучение отдельных аспектов содержания дисциплины.

Для оптимальной организации самостоятельной работы студентам предлагаются методические рекомендации, которые включают задания к семинарским занятиям, характеристики контрольных мероприятий, комментарии, рекомендации по организации самостоятельной работы и др.

Дифференцированной может быть и самостоятельная работа при подготовке к рубежному контролю. Тем студентам, которые не сумели освоить на должном уровне содержание практических и семинарских занятий, а также пропустили те или иные лекционные занятия, предлагается комплекс дополнительных заданий для их самостоятельного выполнения.

Особый характер носит самостоятельная работа студентов при подготовке к семинару-коллоквиуму и при выполнении учебных проектов. Она предполагает более углубленное изучение проблемы, осуществляется в составе группы, что требует от студентов не только применения навыков самоорганизации, но и готовности к активному взаимодействию с коллегами, способности аргументировано формулировать и отстаивать собственное мнение, конструктивно воспринимать критику в свой адрес.

Творческая проблемно-ориентированная самостоятельная работа направлена на развитие интеллектуальных умений, комплекса универсальных (общекультурных) и профессиональных компетенций, повышение творческого потенциала студентов. Результаты самостоятельной творческой работы могут быть представлены в форме:

- доклада по теме на уроке,
- реферата или иного проекта,
- выполнения грамматических и лексических упражнений по темам разделов;
- написания сочинения по предложенным темам;
- прослушивания и выполнения заданий по аудированию;
- чтения текстов, письменного перевода, краткий пересказа прочитанного;
- индивидуальной работы студентов с интерактивными Интернет- ресурсами.
- исследовательской работой и участием в научных студенческих конференциях, семинарах и олимпиадах;
- анализ научных публикаций по заранее определенной преподавателем теме;
- индивидуальная самостоятельная работа студентов: подбор текстов, их перевод и реферирование для учебных конференций, перевод и извлечение информации из профессионально-ориентированных иноязычных источников для написания курсовой работы, доклада на семинаре или заседании кружка по профилирующим дисциплинам;
- самостоятельная работа студента по собственной инициативе. Практическая реализация данного вида самостоятельной работы происходит на практических занятиях по профильным дисциплинам, написание курсовых работ, научных конференциях, круглых столах и т.д., укрепляя интегративные связи иностранного языка с профильными дисциплинами.

Контроль самостоятельной работы

Текущий контроль проводится в течение освоения курса с целью выявления трудностей, возникающих у студентов при овладении различными видами переводческой деятельности, корректировки темпа усвоения речевого материала, определения степени прогресса студентов в области профессионального английского языка.

В течение семестра проверка осуществляется как в устной, так и в письменной формах. Для устного контроля избираются такие формы как проверка способности прокомментировать и проанализировать прочитанный текст, способность адекватно понимать прослушанную информацию и выполнять задания по ней, способность проявить адекватную лингвистическую реакцию в таких формах устных заданий как ролевые игры и ситуации общения.

Подготовка к практическим занятиям включает:

- самостоятельное прочтение текстов по тематике разделов;
- изучение основной и дополнительной литературы по тематике, указанной в плане практических занятий по дисциплине;
- запоминание основных понятий и терминов.

Учебно-методическое обеспечение самостоятельной работы студентов

Для организации внеаудиторной самостоятельной работы студентов используются:

- локальные сетевые ресурсы Технического университета УГМК – обучающие компьютерные программы, электронные словари, электронные учебники;
- учебно-методические комплексы, методические пособия и тематические разработки;
- ресурсы ЭБС
- ресурсы сети Интернет.

МЕТОДИЧЕСКИЕ РЕКОМЕНДАЦИИ К ВЫПОЛНЕНИЮ ПРАКТИЧЕСКИХ РАБОТ ПО ДИСЦИПЛИНЕ ИНФОРМАТИКА

Методические рекомендации к выполнению практических работ составлены в соответствии с рабочей программой дисциплины Информатика.

Практические работы по дисциплине имеют целью под руководством преподавателя на практике закрепление, полученных на лекциях теоретических знаний, а также отработки навыков работы на ПК.

Примерная тематика практических работ для очной формы обучения

№	Наименование работы
1.	Технология работы в текстовом редакторе.
2.	Технология работы в редакторе электронных таблиц.
3.	Технология работы в редакторе баз данных.
4.	Технология работы в редакторе презентаций.
5.	Создание комплексного документа.
6.	Технология работы в настольной издательской системе
7.	Технология работы в редакторе создания схем, блоков, диаграмм
8.	Основы Интернет и электронной почты.
9.	Технология работы с геоинформационными системами.

Примерная тематика самостоятельной работы студентов

Номер работы	Наименование работы
1.	Технология работы в текстовом редакторе.
2.	Технология работы в редакторе электронных таблиц.
3.	Технология работы в редакторе баз данных.
4.	Технология работы в редакторе презентаций.
5.	Создание комплексного документа.
6.	Основы Интернет и электронной почты.
7.	Технология работы с геоинформационными системами.

Практическая работа № 1.

Тема. Технология работы в текстовом редакторе.

Цель работы:

1. Изучение технологии создания, сохранения и подготовки к печати документов. Освоить создание колонок, оформление колонтитулов и сносок, установку параметров страниц и формирование разделов документа, вывод документа на печать.

2. Приобрести практические навыки работы с редактором формул Microsoft Equation, опыт создания и обработки табличных данных, создание диаграмм в MS Word и реализации автоматических вычислений в таблицах. Получить практические навыки создания рисунков средствами MS Word и вставки готовых графических объектов.

Устные вопросы по теме занятия:

1. Операции редактирования и форматирования текстового документа.
2. Работа с таблицами и списками в Word (виды операций и используемые команды).
3. Форматы текстовых документов.
4. Подготовка составных текстовых документов и документов на основании шаблона.
5. Гипертекстовый документ (назначение, порядок создания).

Практическое задание: создание, оформление и предпечатная подготовка большого комплексного документа в соответствии с требованиями, которое включает в себя:

- Задание параметров страницы;
- Форматирование абзацев;
- Форматирование текста;
- Добавление страниц, разрыв текста;
- Нумерация;
- Оформление заголовков;
- Создание оглавления;
- Оформление списков;
- Создание титульного листа;
- Оформление сносок;
- Создание ссылок на литературу;
- Добавление дополнительных объектов;
- Математические знаки, формулы.

Результатом успешного выполнения практического задания считается представленный в электронном виде комплексный документ, отформатированный и оформленный в соответствии с предъявленными требованиями.

Практическая работа № 2.

Тема. Технология работы в редакторе электронных таблиц.

Цель работы:

1. Научиться вводить текстовые и числовые данные в электронные таблицы Excel. Узнать, как производится ввод и вычисление формул, как осуществляется копирование формул методом автозаполнения, и определить, в каких случаях следует применять абсолютные и относительные ссылки, как правильно оформить таблицу.

2. Применение относительной и абсолютной адресаций для финансовых расчетов. Сортировка, условное форматирование и копирование созданных таблиц. Работа с листами электронной книги.

3. Изучение технологии использования возможностей Microsoft Excel для статистических расчетов, графического представления данных и прогнозирования.

Устные вопросы по теме занятия:

1. Возможности табличного процессора Excel.
2. Средства облегчения работы в Excel.
3. Типы данных в Excel.
4. Формулы в Excel.
5. Функции в Excel.
6. Сортировка и поиск данных в Excel.
7. Настройки в Excel.
8. Интерфейс Excel. Преобразования экранного интерфейса.

Практическое задание: создание таблиц по предложенным образцам, оформление таблиц в соответствии с предъявленными требованиями:

- Создание простой таблицы с использованием формул ручного ввода;
- Создание простой таблицы с использованием встроенных функций;
- Создание сложной таблицы с использованием специализированных функций, вычислений процентов;
- Использование условного форматирования;
- Использование статистических функций и пакета анализа;
- Графическое представление полученных результатов.

Результатом успешного выполнения практического задания считается представленный в электронном виде документ, содержащий несколько таблиц, созданных и оформленных в соответствии с предъявленными требованиями.

Практическая работа № 3.

Тема. Технология работы в редакторе баз данных.

Цель работы:

1. Научиться создавать таблицы баз данных в режиме Конструктор.
2. Освоить переход из режима Конструктор в режим Таблицы.
3. Освоить основные приемы заполнения и редактирования таблиц базы данных.
4. Познакомиться с простой сортировкой значений таблицы.
5. Научиться создавать таблицы с помощью Мастера таблиц.
6. Научиться использовать фильтры в таблицах.
7. Познакомиться с основными видами запросов.
8. Научиться создавать запросы на выборку различными способами.
9. Научиться создавать отчеты.
10. Создание и использование форм и запросов.
11. Научиться создавать запросы: на обновление, на добавление, на удаление, на создание таблицы.
12. Научиться создавать перекрестные запросы.
13. Научиться создавать кнопочные и итоговые формы.

Устные вопросы по теме занятия:

1. Понятие базы данных. Структурные элементы базы данных.
2. Многотабличные базы данных (связывание таблиц).
3. Этапы создания базы данных.
4. Процедуры обработки данных в базе данных.

Практическое задание: создание, оформление базы данных:

- Создайте новую базу данных;
- Изготовьте структуру таблицы с заданной информацией;
- Создайте таблицу 1;
- Создайте таблицу 2;
- Создайте схему данных;
- Создайте форму для ввода данных;
- Используя Мастер таблиц создайте таблицу 3 с ключевым полем;
- Исправьте схему данных;
- Создайте запрос на выборку;
- Составьте запрос с использованием логических операций в условии отбора;
- Создайте ленточный автоотчет на основании запроса;
- Создайте форму с помощью мастера форм;
- Создайте форму с помощью Автоформы;
- Создайте кнопочную форму;
- Создайте кнопочную форму при помощи Диспетчера.

Результатом успешного выполнения практического задания считается представленная база данных, созданная в соответствии с предъявленными требованиями, содержащая связи между таблицами, формы для ввода данных, итоговые отчеты по запросам.

Практическая работа № 4.

Тема. Технология работы в редакторе презентаций.

Цель работы:

1. Научится создавать презентацию простыми и доступными средствами, вставлять таблицы, диаграммы, редактировать текст, применять эффекты анимации к объектам различного типа, управлять сменой слайдов при показе презентации.

2. Научиться работать с шаблонами.

Устные вопросы по теме занятия:

1. Операции редактирования и форматирования презентаций.
2. Работа с таблицами и списками в PowerPoint (виды операций и используемые команды).
3. Форматы презентаций.

Практическое задание: создание, оформление и настройка презентации в соответствии с предъявленными требованиями:

- Применение шаблона оформления;
- Создание и оформление слайдов;
- Добавление эффектов анимации;
- Смена слайдов;
- Вынужденные переходы (управляющие кнопки);
- Настройка времени показа слайдов;

– Создание презентации с помощью мастера автосодержания.

Результатом успешного выполнения практического задания считается представленные в электронном виде презентация и демонстрация, отформатированные и настроенные в соответствии с предъявленными требованиями.

Практическая работа № 5.

Тема. Технология работы в сети. Создание комплексного документа.

Цель работы. Изучение информационной технологии организации поиска информации в сети Интернет. Работа с официальными сайтами и статистическими данными. Создание комплексного документа в соответствии с ГОСТом.

Устные вопросы по теме занятия:

1. Форматы текстовых документов.
2. Подготовка составных текстовых документов и документов на основании шаблона.
3. Гипертекстовый документ (назначение, порядок создания).
4. Ресурсы Интернета.

Практическое задание: создание, оформление и предпечатная подготовка комплексного документа в соответствии с ГОСТ, содержащего статистические данные, создание ссылок на официальные порталы:

- Изучение официального портала;
- Изучение ГОСТа. Создание бланка документа;
- Изучение статистических данных;
- Создайте комплексный документ, содержащий статистические данные, ссылки на официальные порталы.

Результатом успешного выполнения практического задания считается представленный в электронном виде комплексный документ, отформатированный и оформленный в соответствии с предъявленными требованиями.

Практическая работа № 6.

Тема. Технология работы в настольной издательской системе

Цель работы:

1. Создания макетов, шаблонных документов в редакторе MS Publisher.
2. Создавать, настраивать и многократно использовать разнообразные маркетинговые материалы, адаптированные под конкретные потребности компании.

Устные вопросы по теме занятия:

1. Система верстки Microsoft Publisher.
2. Документы Publisher (файлы с расширением *.pub, называемые публикациями)
3. Публикации в Publisher
4. Основные объекты Microsoft Publisher
5. Механизм перетекания текста
6. Таблицы в Publisher
7. Картинки в Publisher

8. Импорт графики
9. Объекты OLE
10. Библиотека макетов

Практическое задание: Создание для всех деловых и личных потребностей элементы фирменной символики, которые содержат название компании, контактную информацию и эмблему.

Повторное использование созданного содержимого для других методов публикации и распространения.

Расширенная возможность слияния каталогов позволяет создавать часто обновляемые материалы, такие как спецификации, каталоги и прейскуранты, объединяя текст и изображения из базы данных.

Настройка публикаций с использованием коллекции интуитивно понятных макетов, разметок, типографских эффектов и средств работы с графикой.

Усовершенствованное средство проверки макета позволяет заблаговременно выявить и исправить распространенные ошибки макета в материалах, предназначенных для печати, размещения в сети и распространения по электронной почте.

Слияние электронной почты, а также усовершенствованные возможности слияния почты и каталогов, благодаря которым стало проще создавать и распространять в печатном виде или по электронной почте маркетинговые материалы, настроенные под индивидуальных получателей.

Результатом успешного выполнения практического задания считается представленный в электронном виде графический файл, оформленный в соответствии с предъявленными требованиями.

Практическая работа № 7.

Тема. Технология работы в редакторе создания схем, блоков, диаграмм.

Цель работы:

1. Технология создания схем, блоков, диаграмм в MS Visio.
2. Изучить средства для создания графических диаграмм и работы с данными без художественных или технических навыков.
3. Научиться создавать организационную диаграмму, сетевую диаграмму или диаграмму процессов, получать нужное изображение с помощью готовых фигур.

Устные вопросы по теме занятия:

1. Создание схемы серверов и стоек.
2. Диаграммы, демонстрирующие производительность отдельных сотрудников или эффективность работы по проекту в сравнении с планом.
3. Графики выполнения планов.
4. Схемы, прототипы сайтов, веб-сайт.
5. Схемы организации.
6. Наглядные сводные таблицы с данными из Excel.

7. Шаблоны.

Практическое задание: создание, оформление и предпечатная подготовка графического изображения в соответствии с требованиями:

Результатом успешного выполнения практического задания считается представленный в электронном виде графический файл, оформленный в соответствии с предъявленными требованиями.

Практическая работа № 8.

Тема. Основы Интернет и электронной почты.

Цель работы:

1. Изучение информационной технологии организации поиска информации в сети Интернет.
2. Изучение информационной технологии создания почтового ящика и работы с электронной почтой (или e-mail в английском варианте).

Устные вопросы по теме занятия:

1. Ресурсы Интернета.
2. Классификация и особенности вычислительных сетей.
3. Локальные компьютерные сети.
4. Протоколы передачи данных в Интернет.
5. Электронная почта (преимущества, порядок функционирования).

Практическое задание: создание комплексного документа в соответствии с требованиями, которое включает в себя скриншоты найденной информации и последовательности действий при ее поиске:

- Изучение интерфейса различных браузеров;
- Загрузка Web-страницы;
- Организация поиска информации в Интернете;
- Создание своего почтового ящика;
- Отправка письма по электронной почте;
- Получение письма по электронной почте;
- Виртуальные базы данных;
- НТЦ «Система»;
- Открытая русская электронная библиотека.

Результатом успешного выполнения практического задания считается представленный в электронном виде комплексный документ, содержащий информацию в соответствии с заданием.

Практическая работа № 9.

Тема. Технология работы с геоинформационными системами.

Цель работы:

1. Познакомиться с различными информационными системами.

2. Научиться работать с ГИСами.

3. Научиться работать с СПС.

Устные вопросы по теме занятия:

1. Назначение и классификация прикладных программ.

2. Ресурсы Интернета.

3. Локальные компьютерные сети.

Практическое задание: создание комплексного документа в соответствии с требованиями, которое включает в себя скриншоты найденной информации и последовательности действий при ее поиске в разных ГИС:

– ГИС «Дубль гис»;

– ГИС «Яндекс-карты»;

– ГИС «Весь мир»;

– Справочно-правовые системы он-лайн (Гарант, Консультант, Кодекс).

Результатом успешного выполнения практического задания считается представленный в электронном виде комплексный документ, содержащий информацию в соответствии с заданием.

МЕТОДИЧЕСКИЕ РЕКОМЕНДАЦИИ К ОРГАНИЗАЦИИ И ВЫПОЛНЕНИЮ САМОСТОЯТЕЛЬНОЙ РАБОТЫ ПО ДИСЦИПЛИНЕ ИНФОРМАТИКА

Методические рекомендации к организации и выполнению самостоятельной работы составлены в соответствии с рабочей программой дисциплины Информатика.

Самостоятельная работа бакалавров включает изучение теоретического курса, подготовку к практическим занятиям, выполнение домашних работ и написание контрольных работ (студенты ЗФО). Методические указания к выполнению контрольных работ разработаны отдельно и являются составной частью учебно-методического комплекса дисциплины. Самостоятельная работа бакалавров также включает все виды текущей аттестации.

Примерная тематика самостоятельной работы студентов

№	Тема самостоятельной работы
1.	Технические средства реализации информационных процессов
2.	Программные средства реализации информационных процессов
3.	Методы защиты информации
4.	Технология работы в текстовом редакторе.
5.	Технология работы в редакторе электронных таблиц.
6.	Технология работы в редакторе баз данных.
7.	Технология работы в редакторе презентаций
8.	Создание комплексного документа.
9.	Технология работы в настольной издательской системе
10.	Технология работы в редакторе создания схем, блоков, диаграмм
11.	Алгоритм и его свойства. Блок схемы алгоритмов.
12.	Базовые алгоритмические конструкции.
13.	Компиляторы и интерпретаторы. Уровни языков программирования.
14.	Основы Интернет и электронной почты.
15.	Технология работы с геоинформационными системами

Самостоятельная работа № 1

Тема: Технические средства реализации информационных процессов.

Изучение литературных и электронных источников:

- Архитектура компьютера.
- Принципы построения компьютера.
- Взаимодействие элементов.
- Арифметические и логические основы функционирования вычислительных систем.
- Операции с данными. Алгебра логики.
- История развития вычислительной техники.
- Классификация ЭВМ.
- Персональные компьютеры.

Практическое задание. Выполнение домашней работы №1 по системам счисления.

Самостоятельная работа № 2

Тема: Программные средства реализации информационных процессов.

Изучение литературных и электронных источников:

- Уровни программного обеспечения: базовый, системный, служебный и прикладной.
- Классификация программного обеспечения.
- Классификация служебных программ.
- Классификация прикладного программного обеспечения.
- Системное обеспечение. Понятие операционной системы. Операционные системы персональных компьютеров. Параметры операционной системы.
- Мультимедиа. Оборудование и программное обеспечение для обработки мультимедиа информации, основные приемы работы с ними.

Самостоятельная работа № 3

Тема: Методы защиты информации.

Изучение литературных и электронных источников:

- Основные методы защиты информации.
- Основные типы компьютерных вирусов и приемы борьбы с ними.
- Антивирусные программы.
- Защита программ и данных.
- Средства автоматического контроля целостности данных.
- Правовая защита.

Самостоятельная работа № 4

Тема: Технология работы в текстовом редакторе.

Изучение литературных и электронных источников:

- Разновидности текстовых редакторов.
- Технология работы в текстовом редакторе MS WORD.
- Возможности комплексных текстовых редакторов.

Практическое задание. Выполнение домашней работы №2

Самостоятельная работа № 5

Тема: Технология работы в редакторе электронных таблиц.

Изучение литературных и электронных источников:

- Разновидности текстовых редакторов.
- Технология работы в текстовом редакторе MS Excel.
- Возможности комплексных редакторов электронных таблиц.
- Графическое представление результатов.
- Анализ полученных результатов.

Практическое задание. Выполнение домашней работы №3

Самостоятельная работа № 6

Тема: Технология работы в редакторе баз данных.

Изучение литературных и электронных источников:

- Технология работы с базами данных, на примере MS ACCESS.
- Разновидности баз данных.
- Возможности комплексных баз данных.

Практическое задание. Выполнение домашней работы №4

Самостоятельная работа № 7

Тема: Технология работы в редакторе презентаций.

Изучение литературных и электронных источников:

- Технология создания презентаций, на примере MS POWER POINT.
- Технология создания тестов в PowerPoint.

Практическое задание. Выполнение домашней работы №5.

Самостоятельная работа № 8

Тема: Создание комплексного документа.

Изучение литературных и электронных источников:

- Работа с официальными сайтами и статистическими данными.
- Анализ ГОСТов.

Практическое задание. Выполнение домашней работы №6.

Самостоятельная работа № 9

Тема: Технология работы в настольной издательской системе

Изучение литературных и электронных источников:

1. Система верстки Microsoft Publisher.
2. Документы Publisher (файлы с расширением *.pub, называемые публикациями)
3. Публикации в Publisher
4. Основные объекты Microsoft Publisher
5. Механизм перетекания текста
6. Таблицы в Publisher
7. Картинки в Publisher
8. Импорт графики
9. Объекты OLE
10. Библиотека макетов

Практическое задание. Выполнение домашней работы №10.

Самостоятельная работа № 10

Тема: Технология работы в редакторе создания схем, блоков, диаграмм.

Изучение литературных и электронных источников:

1. Создание схемы серверов и стоек.
2. Диаграммы, демонстрирующие производительность отдельных сотрудников или эффективность работы по проекту в сравнении с планом.
3. Графики выполнения планов.
4. Схемы, прототипы сайтов, веб-сайт.
5. Схемы организации.
6. Наглядные сводные таблицы с данными из Excel.
7. Шаблоны.

Практическое задание. Выполнение домашней работы №11.

Самостоятельная работа № 11

Тема: Алгоритм и его свойства. Блок схемы алгоритмов.

Изучение литературных и электронных источников:

1. Понятие алгоритма
2. Свойства алгоритма.
3. Правила оформления блок-схемы.
4. Основные обозначения при создании блок-схем.

Выполнение индивидуального практического домашнего задания по созданию алгоритма.

Самостоятельная работа № 12

Тема: Базовые алгоритмические конструкции.

Изучение литературных и электронных источников:

1. Линейные алгоритмические конструкции
2. Разветвляющиеся алгоритмические конструкции
3. Циклические алгоритмические конструкции

Практическое задание. Выполнение домашней работы №7.

Самостоятельная работа № 13

Тема: Компиляторы и интерпретаторы. Уровни языков программирования.

Изучение литературных и электронных источников:

1. Разновидности языков программирования.
 2. Языки программирования низкого уровня.
- Языки программирования высокого уровня.

Выполнение индивидуального практического домашнего задания по созданию презентации на тему: «Разнообразие языков программирования».

Самостоятельная работа № 14

Тема: Основы Интернет и электронной почты.

Изучение литературных и электронных источников:

- Технологии работы в глобальной сети.
- Поиск информации.

- Службы Интернет.
 - Достоинства и недостатки информатизации.
 - Защита информации в сети.
- Практическое задание.* Выполнение домашней работы №9.

Самостоятельная работа № 15

Тема: Технология работы с геоинформационными системами.

Изучение литературных и электронных источников:

- Разновидности информационных систем.
 - Возможности интегрированной информационной системы.
 - Microsoft Outlook: работа с календарем, работа с сообщениями, электронной почтой.
 - Технология работы с геоинформационными системами.
 - Технология работы с справочно-правовыми системами.
- Практическое задание.* Выполнение домашней работы №8.

Примерный перечень тем домашних работ

1. Системы счисления.
2. Технология работы в текстовом редакторе.
3. Технология работы в редакторе электронных таблиц.
4. Технология работы в редакторе баз данных.
5. Технология работы в редакторе презентаций.
6. Создание комплексного документа.
7. Алгоритмизация.
8. Технология работы с геоинформационными системами.
9. Основы Интернет и электронной почты.
10. Технология работы в настольной издательской системе
11. Технология работы в редакторе создания схем, блоков, диаграмм

Домашняя работа №1. Системы счисления.

Задания к работе

1. Перевести данное число из десятичной системы счисления в двоичную, восьмеричную и шестнадцатеричную системы счисления.
2. Перевести данное число в десятичную систему счисления.
3. Сложить числа.
4. Выполнить вычитание.
5. Выполнить умножение.
6. Выполнить деление.

1. а) 524(10); б) 222(10); в) 579,5(10); г) 847,625(10); д) 53,35(10).

2. а) 101111111(2); б) 1111100110(2); в) 10011000,1101011(2); г) 1110001101,1001(2); д) 140,22(8); е) 1DE,54(16).

3. а) 1101010000(2)+11100100(2); б) 100110111(2)+101001000(2); в) 1111100100,11(2)+1111101000,01(2); г) 1476,3(8)+1011,1(8); д) 3E0,A(16)+135,8(16).

4. а) 1010010100(2)-11101110(2); б) 10000001110(2)-10011100(2); в) 1110100111,01(2)-110000001,1(2); г) 1542,5(8)-353,24(8); д) 3EB,8(16)-3BA,8(16).



5. а) 111000(2)□ 100111(2); б) 157,4(8)□ 101,1(8); в) 19,7(16)□ 58,78(16).

6. а) 1111100000(2) : 10000(2); б) 1760(8) : 22(8); в) A17(16) : 15(16);

Примечание. В заданиях 3–6 проверить правильность вычислений переводом исходных данных и результатов в десятичную систему счисления. В задании 1д получить пять знаков после запятой в двоичном представлении.

Домашняя работа №2. Технология работы в текстовом редакторе.

Задания к работе: разметка страницы, подготовка документа к печати, многоколоночная верстка

1. Создайте новый документ и Сохраните под именем ФИО_КР.docx.
2. Настройте параметры страницы (**Разметка страницы/Поля**). Поля верхнее, нижнее, правое - **1см.**, левое - **2см.**, ориентация листа – **альбомная**, расстояние от края листа до колонтитула – **1см.**
3. Вставьте колонтитулы (**Вставка/Колонтитулы**). Введите с клавиатуры в верхний колонтитул текст: *Выполнил(а) студент(ка) ??? группы, Ф.И.О.* Выровняйте его вправо. С помощью кнопки  Нижний колонтитул ▾ перейдите в **нижний колонтитул** и введите текст: Нажмите кнопку  Номер страницы ▾ **Нумерация страниц**. WORD сам пронумерует все страницы и нажмите кнопку **Закорыть** на панели **Колонтитулы**.
4. Наберите текст, (см образец).
5. Отформатируйте текст:
 - ✓ Для **заголовка**: размер шрифта – **16**, выравнивание – **по центру**, шрифт – **полужирный**, регистр – **все прописные**.
 - ✓ Для **подзаголовков**: размер шрифта – **14**, выравнивание – **по левому краю**, шрифт – **полужирный**
 - ✓ Для **основного текста**: размер шрифта – **14**, начертание – **курсив**, выравнивание - **по ширине**.
6. Установите текстовый курсор под заголовком (в начало первого абзаца) и выберите команду меню **Разметка страницы/Колонки/Другие колонки**; выберите **ТИП – Две**. Автоматически будет подсчитана ширина колонок и установлен переключатель **Колонки одной ширины**; в поле **Применить** выберите из списка **До конца**; включите переключатель **Разделитель**; нажмите **ОК**.

Первую букву первого абзаца оформите большим шрифтом с другим написанием с помощью буквицы (**Вставка - Буквица**)

7. В тексте: *Хакеры, Электронные корсары, Компьютерные пираты* оформите нумерованным списком. (**Главная/Список**).

8. Последний абзац оформите с рамкой и заливкой (**Дизайн** кнопку **Границы страниц**. В открывшемся диалоговом окне **Границы и заливка** задайте Границы и Заливку)

ОБРАЗЕЦ

Выполнил студент 11111 группы, Иванов Иван Иванович

КОМПЬЮТЕРНАЯ ПРЕСТУПНОСТЬ

Перечислим основные виды преступлений, связанных с вмешательством в работу компьютеров.

Несанкционированный доступ к информации.

Несанкционированный доступ осуществляется, как правило, с использованием чужого имени, изменением физических адресов технических устройств, использованием информации оставшейся после решения задач, модификацией программного и информационного обеспечения, хищением носителя информации, установкой аппаратуры записи, подключаемой к каналам передачи данных.

- 1) *Хакеры*
- 2) *Электронные корсары*
- 3) *Компьютерные пираты*

Так называют людей, осуществляющих несанкционированный доступ в чужие информационные сети для забавы.

Ввод в программное обеспечение "логических бомб".

"Временная бомба" - разновидность "логической бомбы", которая срабатывает по достижении определенного момента времени.

Способ "тройанский конь" состоит в тайном введении в чужую программу таких команд, позволяют осуществлять новые, не планировавшиеся владельцем программы функции, но одновременно сохранять и прежнюю работоспособность.

С помощью "тройанского коня" преступники, например, отчисляют на свой счет определенную сумму с каждой операции.

Разработка и распространение компьютерных вирусов.

Вирусы могут быть внедрены в операционную систему, прикладную программу или в сетевой драйвер.

Варианты вирусов зависят от целей, преследуемых их создателями. Признаки их могут быть относительно доброкачественными, например, замедление в выполнении программ или появление светящейся точки на экране дисплея; эволютивными, и "болезнь" будет обостряться по мере своего течения. Так, по непонятным причинам программы начинают переполнять магнитные диски. Наконец, эти проявления могут быть катастрофическими и привести к стиранию файлов и уничтожению программного обеспечения.

Подделка компьютерной информации.

Идея преступления состоит в подделке выходной информации компьютеров с целью имитации работоспособности больших систем, составной частью которых является компьютер. При достаточно ловко выполненной подделке зачастую удается сдать заказчику заведомо неисправную продукцию.

Домашняя работа №3. Технология работы в редакторе электронных таблиц.

Задание 1. Создать таблицу финансовой сводки за неделю. Произвести расчёты. Построить диаграмму изменения финансового результата. Произвести фильтрацию данных.

Создайте таблицу с данными, представленными на рис. 1.

	A	B	C	D	E
1	Финансовая сводка за неделю				
2	Дни недели	Доход	Расход	Финансовый результат	
3	понедельник	3245,2	3628,5	?	
4	вторник	4572,5	5320,5	?	
5	среда	6251,66	5292,1	?	
6	четверг	2125,2	3824,3	?	
7	пятница	3896,6	3020,1	?	
8	суббота	5420,3	4262,1	?	
9	воскресенье	6050,6	4369,5	?	
10	Ср.значение	?	?	?	
11					
12	Общий финансовый результат:				
13					

Для ввода дней недели наберите «понедельник» и произведите автокопирование до «воскресенья» (левой кнопкой мыши за маркер автозаполнения в правом нижнем углу ячейки).

Для оформления таблицы используете команды на закладке *Главная* (для изменения содержимого ячеек не забывайте их выделять):

Измените формат ячеек. Для этого выделите ячейки с B3 по D10 и задайте формат денежный – рубли на закладке *Главная*.

Произведите расчёты в графе «Финансовый результат» по следующей формуле:

$$\text{Финансовый результат} = \text{Доход} - \text{Расход}$$

Для этого в ячейке **D3** наберите формулу = **B3-C3**

Примечание. Введите расчётную формулу только для расчёта по строке «понедельник», далее произведите автокопирование формулы (так как в графе «расход» нет заполненных данными ячеек, можно производить автокопирование двойным щелчком мыши по маркеру автозаполнения в правом нижнем углу ячейки).

Измените формат «*Денежный*» с выделением отрицательных чисел красным цветом (Выделить ячейки – щелкнуть правой кнопкой мыши – *Формат Ячеек*/ вкладка - *Число* формат – *Денежный* - отрицательные числа – *красные*). Число десятичных знаков задайте равное **2**.

Рассчитайте среднее значение Дохода и Расхода, пользуясь мастером функций (кнопка *f_x*). Функция «Среднее значение» (СРЗНАЧ) находится в разделе

«Статистические». Для расчёта функции СРЗНАЧ дохода установите курсор в соответствующей ячейке (В10), запустите мастер функции. В качестве первого числа выделите группу ячеек с данными для расчёта среднего значения – **В3:В9**.

Аналогично рассчитайте «Среднее значение» расхода.

В ячейке **D12** выполните расчёт общего финансового результата (сумму по столбцу «**Финансовый результат**»). Для выполнения автосуммы удобно пользоваться кнопкой *Автосуммирование* (Σ) на панели инструментов или функцией **СУММ** (пользуясь мастером функций).

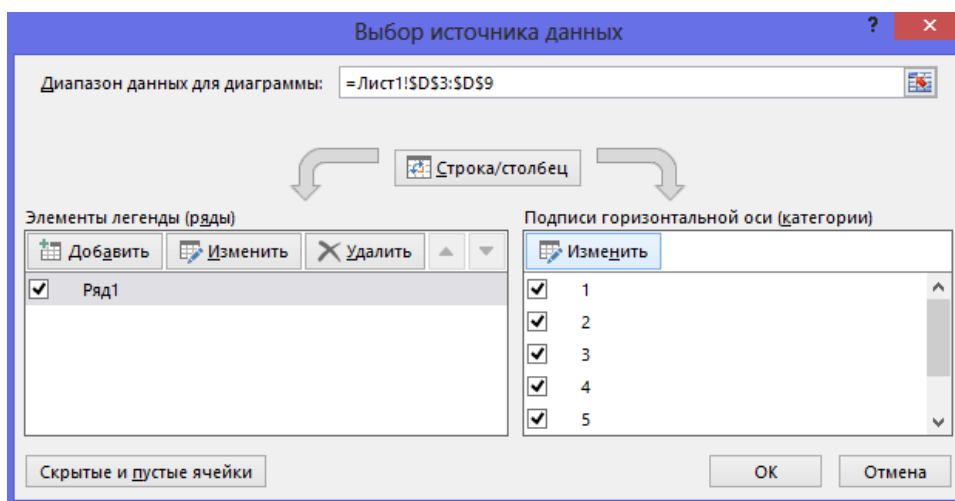
В качестве первого числа выделите группу ячеек с данными для расчёта суммы – **D3:D9**.

Постройте диаграмму (линейчатого типа) изменения финансовых результатов по дням недели с использованием мастера диаграмм.

Для этого выделите интервал ячеек с данными финансового результата **D3:D9** и выберите команду *Вставка/Рекомендуемые Диаграммы / Все диаграммы / Линейчатая с группировкой*.

На закладке *Конструктор* выберите *Выбрать данные*

В правой части окна нажмите **Изменить**.



Выделите мышью ячейки А3:А9

Далее введите название диаграммы.



Произведите фильтрацию значений дохода, превышающих 4000р.

Примечание. В режиме фильтра в таблице видны только те данные, которые удовлетворяют некоторому критерию, при этом остальные строки скрыты. В этом режиме все операции форматирования, копирования, автозаполнения и т.д. применяются только к видимым ячейкам листа.

Сделайте копию листа (правой кнопкой мыши на ярлыке Лист 1 – Переместить скопировать).

На Листе 1(2) удалите диаграмму.

Для установления режима фильтра установите курсор в ячейку A2 и воспользуйтесь командой *Данные/ Фильтр*.

В заголовках полей появятся стрелки выпадающих списков. Щёлкните по стрелке в заголовке поля, на которое будет наложено условие (в столбце «*Доход*»), и вы увидите список всех неповторяющихся значений этого поля.

Выберите команду для фильтрации – *Числовые фильтры – Настраиваемый фильтр*.

В открывшемся окне задайте условие «**Больше 4000**».

Произойдёт отбор данных по заданному условию; изменится вид таблицы и диаграмма.

Сохраните созданную электронную книгу «**Финансовая сводка**».

Задание 2. Создайте еще один лист (кнопка + рядом с ярлыками листов). Заполните таблицу, произведите расчёты, выделите минимальную и максимальную сумму покупки; по результатам расчётов постройте круговую диаграмму суммы продаж.

	A	B	C	D	E
1	Анализ продаж				
2	№	Наименование	Цена	Количество	Сумма
3	1	Платья	820,00 р.	150	?
4	2	Пальто	1 530,00 р.	60	?
5	3	Куртки	1 500,00 р.	25	?
6	4	Юбки	250,00 р.	40	?
7	5	Шапки	125,00 р.	80	?
8	6	Блузки	80,00 р.	50	?
9	7	Жакеты	120,00 р.	120	?
10	8	Жилеты	50,00 р.	40	?
11				Всего	?
12					
13			Минимальная сумма покупки		?
14			Максимальная сумма покупки		?

Формулы для расчёта:

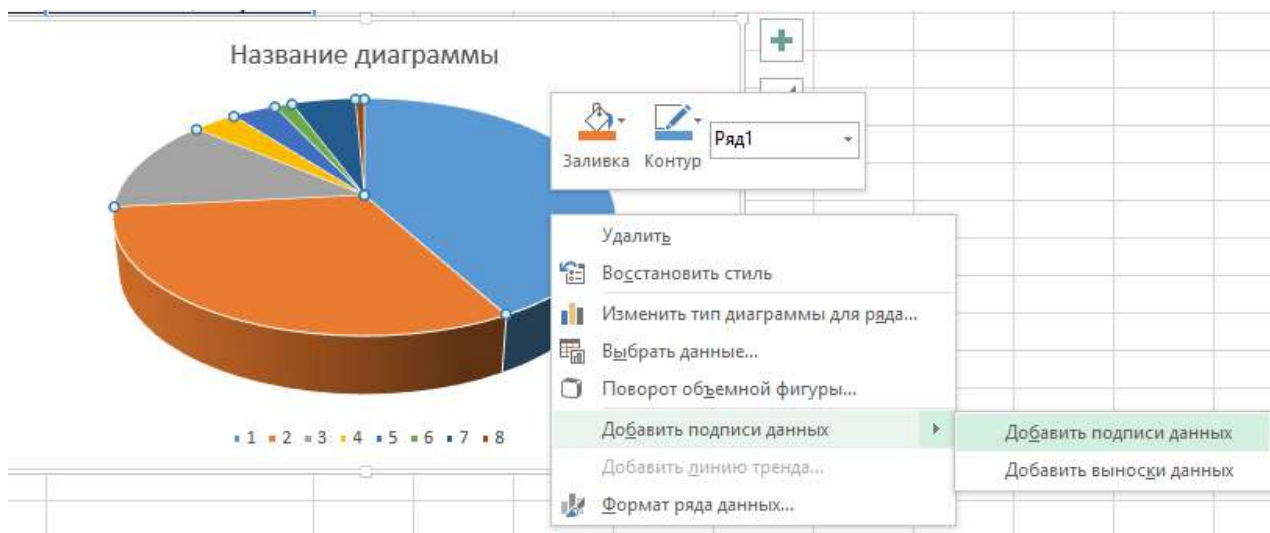
$$\text{Сумма} = \text{Цена} * \text{Количество}$$

$$\text{Всего} = \text{сумма значений колонки «Сумма»}$$

Примечание. Для выделения максимального или минимального значений установите курсор в ячейке расчёта, выберите встроенную функцию **МАКС (МИН)** из категории **«Статистические»**, в качестве первого числа выделите диапазон ячеек значений столбца **«Сумма»** (ячейки E3:E10).

Для построения диаграммы выделите ячейки E3:E10. На закладке **Вставка – Объемная круговая диаграмма.**

Щелкните правой кнопкой мыши на самом круге диаграммы. Выберите:



На закладке Конструктор – Выбрать данные – в правой части Изменить – выделить ячейки В3:В10.

Щелкните правой кнопкой мыши на данных на самой диаграмме – **Формат подписей данных**.

Справа на панели выберите Параметры подписи – Доли.

Итоговый вид диаграммы.



Домашняя работа №4. Технология работы в редакторе баз данных.

Задание: Создать базу данных, основываясь на описании предметной области.

Процесс создания (проектирования) БД должен включать следующие этапы:

1. Инфологическое проектирование базы данных. На этом этапе необходимо:
 - описать сущности и их атрибуты в следующей таблице:

Сущность	Атрибуты	Описание атрибутов
----------	----------	--------------------

- создать диаграмму «сущность-связь»
2. Физическое проектирование. На этом этапе необходимо:
 - создать и заполнить таблицы
 - создать запросы к базе данных (не менее трёх), наиболее полно, с вашей точки зрения, отражающих информационные потребности пользователей базы данных
- Вариант № 1. БД «Универмаг»**

Описание предметной области:

База данных должна содержать сведения о следующих объектах:

- Сотрудники — фамилия, имя, отчество, адрес, дата рождения, должность, отдел, оклад, сведения о перемещении.
- Отделы — наименование, зав. отделом, работники.
- Товар — наименование, поставщик, наличие на складе, распределение по отделам, страховой запас, цена.
- Поставщики — название, адрес, телефон, банковские реквизиты, товар.

Вариант № 2. БД «Бюро по найму»

Описание предметной области

База данных должна содержать сведения о следующих объектах:

- Клиенты — регистрационный номер, адрес, телефон, пол, образование, номер квитанции об уплате.
- Заявка — клиент, профессия(должность), минимальная зарплата, регион.
- Работодатели — Название фирмы, организационно-правовая форма, форма собственности, адрес, телефон, инспектор по кадрам, номер договора.
- Предложение — работодатель, профессия(должность), ограничения на пол, возраст, образование, регион.

Домашняя работа №5. Технология работы в редакторе презентаций.

Задание. Создание презентации с помощью мастера автосодержания.

1. Запустите программу **PowerPoint** (Пуск > Программы > Microsoft PowerPoint).

Зайдите в меню **Файл > Создать**.

2. Справа в открывшемся диалоговом окне выберите **Из Мастера автосодержания**.

3. В окне **Мастер автосодержания** щелкните на кнопке **Далее**.


4. В следующем окне выберите строку **Общий доклад** и щелкните на кнопке **Далее**.

5. На этапе выбора стиля презентации установите переключатель **презентация на экране** и щелкните на кнопке **Далее**.

6. На этапе выбора параметров презентации введите в окно заголовка название **«Электронная торговля»**, в окне нижнего колонтитула повторите название. Щелкните на кнопке **Далее**, а потом – **Готово**.

7. На открывшемся рабочем поле в окне структуры выберите поочередно слайды с 5 по 9 левой кнопкой мыши при нажатой клавише Shift и удалите их (клавиша DELETE). В презентации должно остаться четыре слайда.

8. Перейдите к первому слайду и введите собственное имя в качестве автора разработки вместо указанного по умолчанию.

9. Перейдите в окно слайда, выберите блок заголовка и с помощью инструментов панели управления задайте выравнивание текста по центру . Разместите с помощью мыши текстовый блок с заголовком в верхней части слайда, выше красной линии, выровняв его по центру относительно горизонтали. То же самое проделайте с текстовым блоком с именем автора, но расположите его ниже красной линии.

10. Удалите с титульного слайда колонтитул установкой флажка (**Вид > Колонтитулы > Не показывать на титульном слайде>Применить**).

11. Перейдите на второй слайд (в окне структуры или клавишей PAGEDOWN). Вместо заголовка «Введение» наберите текст «**Преимущества электронной торговли**».


12. Перейдите к маркированному списку и введите вместо шаблонного текста следующее содержание:

- Массовое обслуживание миллионов покупателей;
- Индивидуальный подход к каждому клиенту;
- Интерактивное общение с покупателем;
- Накопление информации о предпочтениях клиента;
- Снижение расходов покупателя и издержек продавца.


13. Выровняйте текстовые блоки по-своему усмотрению.

14. Перейдите к третьему слайду. Введите заголовок «**Почему люди покупают товары в Сети**». Удалите второй текстовый блок.

15. Выберите на панели инструментов инструмент **Добавить таблицу** и в интерактивном поле протягиванием задайте размер поля таблицы 5×2 .

16. Заполните в таблице левый столбец следующими значениями (сверху вниз): Удобство оплаты; Удобство поиска; Приемлемые цены; Хороший выбор; Прочее. Заполните в таблице правый столбец следующими значениями (сверху вниз): 50 %; 21 %; 11 %; 11 %; 7 %. Выберите протягиванием мыши правый столбец и с помощью кнопки **По центру**  на панели инструментов задайте выравнивание по центру.

17. Перейдите к четвертому слайду. В поле заголовка введите текст «**Что покупают в Сети**». Удалите второй текстовый блок.

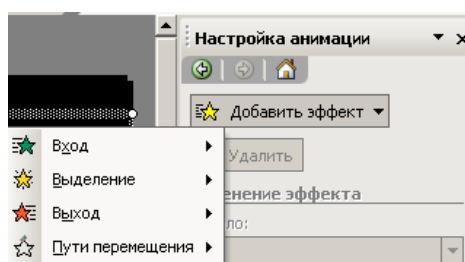
18. Щелкните на кнопке **Добавление диаграммы**  на панели инструментов. В появившемся окне **Презентация 1 – Таблица данных** в левом столбце введите следующие тексты (сверху вниз): Компьютеры и комплектующие; Книги; Одежда; Музыка; Прочее. В ячейках с названиями кварталов замените их на значения: 1999; 2000; 2001; 2002.

19. В ячейках с данными введите следующие значения (сверху вниз, справа налево):

- 40, 20, 15, 5, 20;
- 38, 22, 15, 5, 20;
- 36, 24, 20, 7, 13;
- 35, 25, 20, 8, 12.

Закройте таблицу.


20. Перейдите к первому слайду. **Выберите заголовок**, щелчком правой кнопкой мыши откройте интерактивное меню, выберите в нем пункт **Настройка анимации**. Справа в открывшемся меню выберите **Добавить эффект** и добавьте любой эффект по своему усмотрению.




21. Откройте окно **Смена слайдов (Показ слайдов > Смена слайдов)**. Выберите понравившийся Вам эффект и выберите по щелчку мыши.

22. Перейдите на последний слайд, выберите диаграмму, откройте окно **Настройка анимации** (щелчком правой кнопкой мыши откройте интерактивное меню, выберите в нем пункт **Настройка анимации**). Задайте любой эффект для диаграммы.

Улучшение оформления презентации

1. Сохраните только что созданную презентацию под именем E_Commerce1.
2. Откройте диалоговое окно **Фон (Формат > Фон)**. Установите флажок **Исключить фон образца**.
3. В группе **Заливка фона** в раскрывающемся списке выберите пункт **Способы заливки**.
4. В открывшемся диалоговом окне **Способы заливки** перейдите на вкладку **Градиентная**. В группе **Цвета** установите переключатель **заготовка**. В раскрывающемся списке **Название заготовки** выберите пункт **Поздний закат**. Щелчком на кнопке **ОК** закройте окно.
5. В окне **Фон** щелкните на кнопке **Применить**.
6. Перейдите ко второму слайду. Создайте другой фон, например **Медь**, способом, описанным выше.
7. На третьем и четвертом слайдах создайте фон, выполненный другими методами: **Текстура и Узор**. Убедитесь, что выбранный фон хорошо выглядит на экране.
8. Перейдите на четвертый слайд. Создайте еще один слайд (**Вставка > Создать слайд**). Справа на панели **Разметка слайда** выберите **Пустой слайд**.
9. Перейдите на пятый слайд. На панели инструментов **Рисование** щелкните на кнопке  **Добавить объект WordArt**. В окне **Коллекция WordArt** выберите нужный стиль надписи и после щелчка на кнопке **ОК** в появившемся окне **Изменение текста**

WordArt наберите текст – Времена года. Назначьте размер шрифта 66 пунктов. Щелчком на кнопке ОК закройте окно.

10. Назначьте новому заголовку эффект анимации Вращение.
11. Создайте еще один слайд (**Вставка > Создать слайд**). Выберите для него разметку **Заголовок и текст**.
12. Перейдите на шестой слайд и введите текст, представленный на картинке:
13. Создайте еще 4 слайда и для каждого из них выберите макет **Заголовок, текст и графика**.
14. На каждый из созданных слайдов введите текст, связанный с временем года, представленном в заголовке и вставьте картинку (двойной щелчок мыши по пиктограмме **Вставка картинки**).
15. Вернитесь к шестому слайду. Выделите слово **Зима** и правой кнопкой мыши вызовите контекстное меню, выберите в нем **Гиперссылка**.
16. В появившемся меню выберите **Местом в документе**, в перечне слайдов выберите слайд **7.Зима** и нажмите **ОК**.
17. Выделите слово **Весна** и правой кнопкой мыши вызовите контекстное меню, выберите в нем **Гиперссылка**.
18. В появившемся меню выберите **Местом в документе**, в перечне слайдов выберите слайд **8.Весна** и нажмите **ОК**.
19. Аналогично задайте гиперссылки для слов **Лето, Осень**.
20. Перейдите на слайд **Зима**.
21. Зайдите в меню **Показ слайдов > Управляющие кнопки** и выберите кнопку **Назад** .
22. Щелкните мышью в левом нижнем углу слайда.
23. В появившемся меню выберите **Перейти по гиперссылке** и в раскрывающемся списке выберите Слайд.
24. В открывшемся меню выберите **Местом в документе**, в перечне слайдов выберите слайд **6.Времена года** и нажмите **ОК**.
25. Аналогично создайте управляющие кнопки на слайдах **Весна, Лето, Осень**.
26. Вернитесь к первому слайду, запустите показ презентации (**Показ слайдов > Начать показ**) и проверьте демонстрацию слайдов. Сохраните презентацию под прежним именем (E_Commerce1).

Домашняя работа №6. Создание комплексного документа.

1. Создайте текстовый документ.
2. Используя сайт <http://dic.academic.ru> найдите информацию о СНиПах и ГОСТах.
3. Оформите в виде таблицы (классификации связанные с Вашей профессией):

	СНиП	ГОСТ
Определение	?	?
Классификации	?	?

4. Используя СПС «Гарант» он-лайн найдите документ Постановление Федерального горного и промышленного надзора России от 6 июня 2003 г. N 71 "Об утверждении "Правил охраны недр". Укажите реквизиты действующей редакции.
5. В данном документе найдите пункт «Требования по учету состояния и движения запасов, потерь и разубоживания полезных ископаемых». Скопируйте ответ на вопрос: «Что включают в себя эти требования?»

6. Используя СПС «Гарант» он-лайн найдите документ Приказ Федеральной службы по экологическому, технологическому и атомному надзору от 19 ноября 2013 г. N 550 "Об утверждении Федеральных норм и правил в области промышленной безопасности "Правила безопасности в угольных шахтах"

7. Найдите в данном документе и скопируйте следующие определения: *загазирование, самовозгорание угля, экзогенный пожар, эндогенный пожар*. Оформите их.

8. Найдите в данном документе и скопируйте требования к работникам. *Оформите эти требования на отдельном листе в виде памятки.*

9. Используя сайт <http://basemine.ru>, раздел *Охрана труда* составьте на отдельном листе собственную памятку «**Охрана труда в угольной промышленности**».

10. Используя сайт <http://www.opengost.ru>, найдите ГОСТ 2.851-75. Найдите **типы линий** и оформите их в виде таблицы.

11. Найдите **Правила выполнения на горных чертежах надписей, технических требований и таблиц**, скопируйте их к себе в документ.

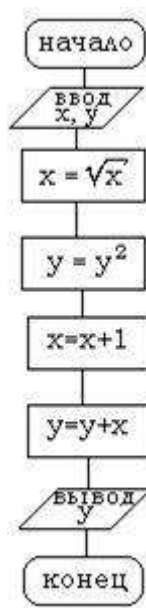
12. Найдите ГОСТ 2.852-75. В данном документе найдите **Общие обозначения горных пород в сечениях**. Оформите их в виде таблицы.

13. Экспортируйте документ в формат PDF.

Домашняя работа №7. Алгоритмизация.

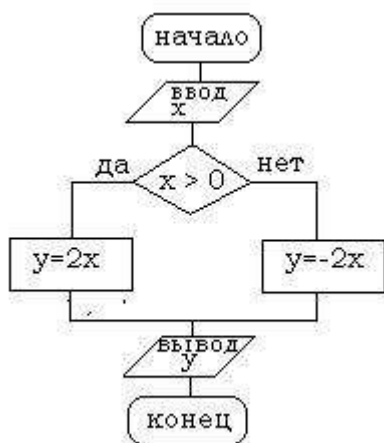
Задание.

1. Дана блок-схема алгоритма



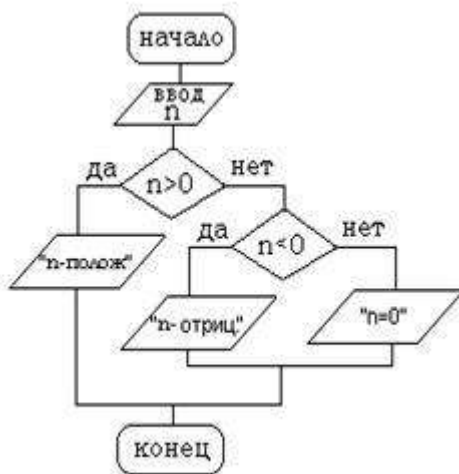
Определить результат выполнения алгоритма при определённых значениях исходных данных

2. Дана блок-схема алгоритма



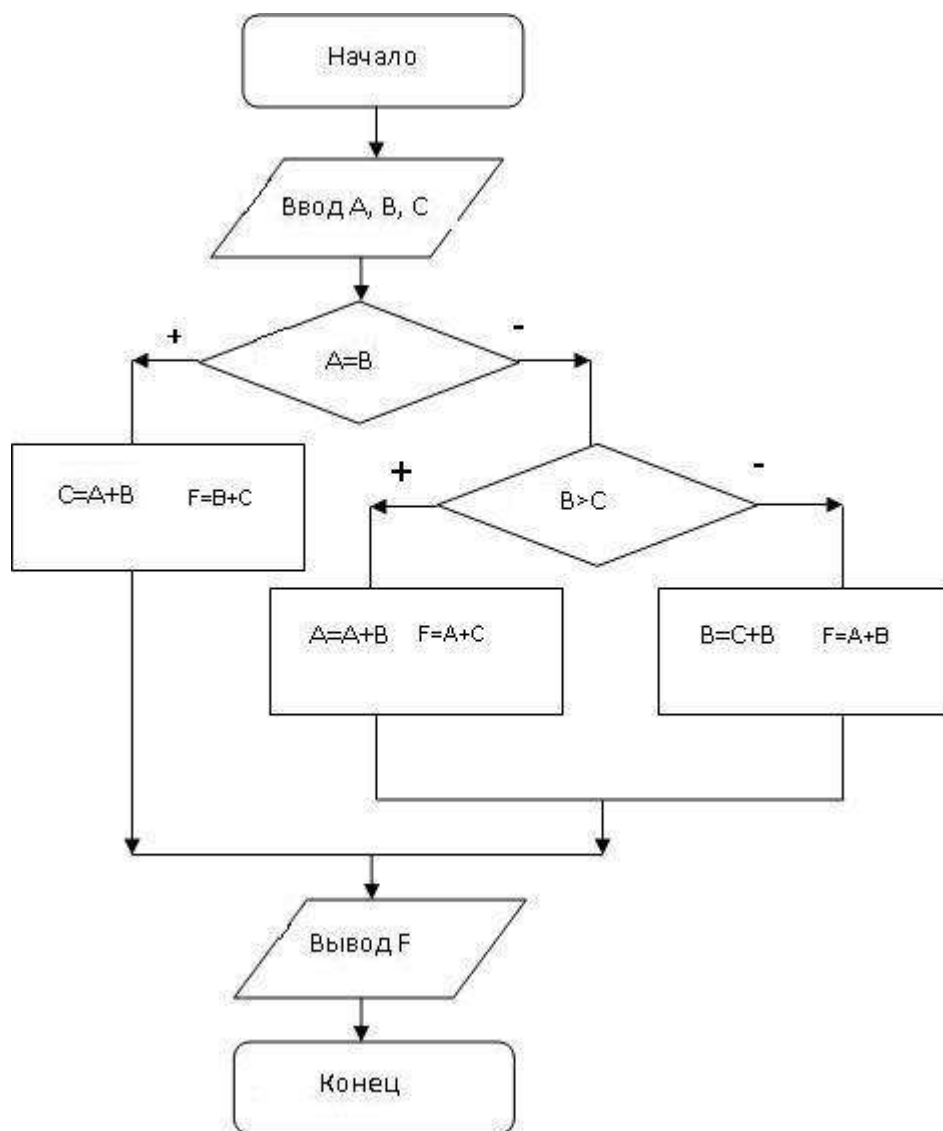
Определить результат выполнения алгоритма при определённых значениях исходных данных

3. Дана блок-схема алгоритма



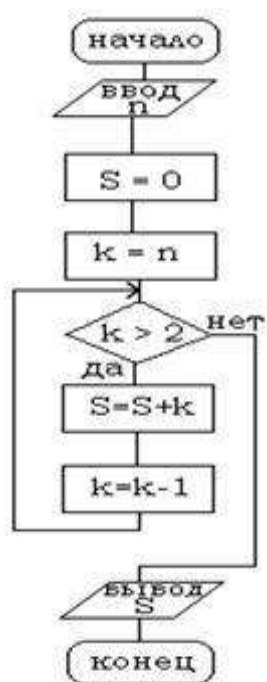
Определить результат выполнения алгоритма при определённых значениях исходных данных

4. Дана блок-схема алгоритма



Определить результат выполнения алгоритма при определённых значениях исходных данных

5. Дана блок-схема алгоритма



Определить результат выполнения алгоритма при определённых значениях исходных данных

Домашняя работа №8. Технология работы с геоинформационными системами.

Задание. Выполните задания, используя указанный вид поиска. Ответы сохраните в текстовом документе. Каждое задание оформлять следующим образом: • Указать номер задания. • Скриншот карточки поиска, найденного документа или списка документов.

СПС «Кодекс» Для начала работы зайдите на сайт kodeks.ru.

1. Выберите раздел слева Руководителю, юристу.
2. Выберите Узнать больше в Региональном законодательстве.
3. Перейдите в Демо-доступ.

Задание 1. Используя интеллектуальный поиск найдите документы по запросу «Прокуратура».

Откройте первый документ из раздела Законодательство.

1. Количество редакций документа в 2002 году (зайти в документ — закладка Редакции).

2. Где был опубликован документ (Статус документа).

Задание 2. Используя атрибутивный поиск найти:

Федеральные законы, принятые в 2000 году (Вид документа — Федеральный закон, Дата — период с 01.01.2000 по 31.12.2000).

Из найденных документов оставьте только те, которые утратили силу.

Задание 3. Используя раздел «Помощник Юриста» - «Справочники» - «Курсы валют» найти: Курс ЕВРО и ДОЛЛАРА на текущий день.

Задание 4. Используя Справочник госорганов и учреждений найдите сведения по Совету Федерации.

Перейдите по ссылке на сайт Совета Федерации.

Используя меню, найдите список членов Совета Федерации.

СПС «КОНСУЛЬТАНТ ПЛЮС»

Для начала работы зайдите на сайт www.consultant.ru и перейдите к Интернет-версии.

Некоммерческие интернет-версии содержат федеральное и региональное законодательство, судебную практику, финансовые консультации, комментарии законодательства и многое другое.

Задание 1. Используя Карточку поиска найти Приказы МВД за 2010 год из Эксперт-приложения. Количество найденных документов.

Вид документа - Приказ

Принявший орган – МВД

Дата – Диапазон дат с 01.01.2010 по 31.12.2010

Раздел – эксперт-приложение

Среди найденных сколько документов содержат в названии слово "центр".

Задание 2. Используя словарь терминов найдите определение Информация, Основные виды уголовных наказаний.

Задание 3. Используя раздел «Справочная информация» определить: Размер МРОТ на 01.09.2005.

СПС «ГАРАНТ»

Зайдите на сайт edu.garant.ru. Далее в раздел Студенту и аспиранту. Перейдите в Интернет-версию, далее при запросе зайдите через Гостевой вход.

Задание 1. Используя Поиск по реквизитам найти Указы Президента за 2015 год.

Оставьте среди них только Указы, содержащие сведения о почетных званиях.

Задание 2. Используя поиск по ситуации найти документы по Фельдъегерской связи. Укажите количество найденных документов.

Зайдите в документ. Определите где и когда был опубликован документ.

Определите сколько редакций было у данного документа.

Сравните действующую и первоначальную редакции. Для этого поставьте галочки у действующей и первоначальной редакций и нажмите Сравнить редакции.

Задание 3. Используя раздел «По публикации» найти: Областную газету.

Зайдите в найденный Устав Свердловской области. Используя поиск по контексту найдите статья о символах Свердловской области.

Домашняя работа №9. Основы Интернет и электронной почты.

Задание: Найдите ответ на следующие вопросы.

1. Какой географический термин есть в названии семинара, состоявшегося в столице Башкирии в конце лета 2006 года и посвященного системе Linux?

2. Какое традиционное праздничное блюдо, согласно шутке, вполне может происходить от узбекского слова, в переводе на русский язык означающего приглашение приступить к трапезе?

3. Какое название носит участок территории, куда несколько лет назад переместили более дюжины деревьев, произраставших позади мавзолея в Москве.

4. Как называлась деревня, уничтоженная во время строительства немецкого аэропорта, названного в честь человека, родившегося в 1915 году?

5. С женщиной какой национальности находился в браке Иван Грозный в 1564 году?

6. Найти текст послания Президента РФ Федеральному собранию РФ от 01.12.2016 (сайт Президента РФ).

7. Найти информацию о полномочном представителе Президента РФ по Уральскому Федеральному округу. (сайт Президента РФ).

8. Найти сведения о Резервный фонд и Фонде национального благосостояния (сделать 2 скриншота: размер Резервного фонда и размер Фонда национального благосостояния (сайт Министерства финансов РФ).

9. Найти состав Совета Государственной Думы РФ (сайт Государственной Думы РФ).

10. Найти содержание бюллетеня № 12, 2016 года Верховного Суда РФ (сайт Верховного суда РФ).

11. Найти апелляционное определение по делу 66-АПУ15-25. (сайт Верховного Суда РФ).

12. Найти порядок обращения в Конституционный Суд РФ (сайт Конституционного Суда РФ).

13. Найти график личного приема граждан руководством прокуратуры Свердловской области (сайт Прокуратуры Свердловской области).

Домашняя работа №10. Технология работы в настольной издательской системе.

Задание 1: Создание информационного бюллетеня на основе шаблона

1. Запускаем приложение Microsoft Office Publisher.

2. В открывшемся окне программы выбираем тип публикации – Бюллетени.

3. В появившемся списке образцов публикаций выбираем понравившийся (обратите внимание, что список образцов может быть достаточно обширный, поэтому необходимо воспользоваться полосой прокрутки для просмотра всего содержимого списка).

4. Нажимаем кнопку Создать.

5. Откроется рабочее окно нашей публикации:

6. В области задач Параметры бюллетеня. В поле Односторонняя или двусторонняя печать выберите 1 или 2 в зависимости от способа печати бюллетеня.

7. Выберите Содержимое страницы, чтобы задать число столбцов и типы информации для каждой страницы. На внутренних страницах двустороннего бюллетеня отображается поле Выберите изменяемую страницу. Выберите Левая внутренняя страница или Правая внутренняя страница, а затем выберите один из следующих форматов для каждой страницы: 3 статьи, Календарь, Бланк заказа, Бланк для ответа или Бланк подписки.

8. Выберите Макеты публикаций, чтобы выбрать другой макет.

9. Выберите Цветовые схемы, чтобы выбрать нужную цветовую схему.

10. Выберите Шрифтовые схемы, чтобы выбрать нужные схемы шрифтов.

11. Замените замещающийся текст собственным текстом

12. Замените замещающиеся картинки собственными картинками.

13. Придумайте фирму, владельцем которой Вы являетесь. Полностью заполните информационный бюллетень о своей фирме.

14. Закончив оформление бюллетеня, выберите Сохранить в меню Файл.

Задание 2:

Создайте визитки и рекламные объявления для своей компании, на основе встроенных шаблонов.

Домашняя работа №11. Технология работы в редакторе создания схем, блоков, диаграмм.

Задание. Создать организационную диаграмму, представленную на рисунке.



МЕТОДИЧЕСКИЕ УКАЗАНИЯ К ВЫПОЛНЕНИЮ КОНТРОЛЬНОЙ РАБОТЫ ПО ДИСЦИПЛИНЕ ИНФОРМАТИКА

Методические указания к выполнению контрольной работы составлены в соответствии с рабочей программой дисциплины Информатика.

Контрольная работа является составной частью самостоятельной работы обучающихся. Выполнение контрольных работ имеет целью закрепление обучающимися полученных на лекциях теоретических знаний и практического опыта, приобретенного на практических занятиях, путем самостоятельной работы.

Контрольная работа представляет собой комплексную задачу, в которой студентам предлагается выполнить теоретическое и практическое задание. Теоретическая часть работы посвящена исследованию и анализу одной из тем изучаемой дисциплины. При написании контрольной работы студент на основании знаний, полученных в результате лекционных, практических занятий и самостоятельного изучения курса, должен раскрывать содержание исследуемой темы. Для этого при изложении темы необходимо руководствоваться планом, последовательно освещая предложенные вопросы в соответствии с их названием. Практическая часть контрольной работы представляет собой ряд вопросов практического содержания.

Перечень примерных тем контрольной работы для студентов заочной формы обучения.

1. Архитектура ПК.
2. Системы счисления.
3. Системное программное обеспечение
4. Прикладное программное обеспечение.
5. Языки и системы программирования.

Требования к выполнению контрольных работ.

Структурными элементами контрольной работы являются: титульный лист, содержание, теоретическая часть, практическая часть, список литературы.

Титульный лист является первой страницей и оформляется в соответствии с установленной формой.

Содержание контрольной работы должно включать названия вопросов теоретической части, практическую часть, список литературы. Названия вопросов должны полностью соответствовать заголовкам параграфов в тексте работы. Представление их в сокращенной форме не допускается. Все страницы должны иметь сквозную нумерацию внизу и справа страницы, титульный лист включается в общую нумерацию, но номер на нем не проставляется. Нумерация начинается со второй страницы, с содержания.

Теоретическая часть должна отражать сущность рассматриваемых вопросов. Каждый новый вопрос и другие структурные элементы работы начинаются с новой страницы.

Особое внимание необходимо обратить на оформление работы. Контрольная работа обязательно должна быть выполнена с использованием всех возможностей современного программного обеспечения и компьютерной техники. Работа должна быть оформлена в текстовом процессоре MS Word или аналогичной по возможностям программе для печати на бумагу формата А4. Текст на странице располагается в один столбец с отступами для полей: верхнее и нижнее поля – 2 см, левое поле – 3 см, правое – 1 см. Для набора основного текста рекомендуется использовать одноименный стиль (основной текст), установив шрифт - Times New Roman, размер – 14; параметры абзаца: первая строка – 1,25 см, выравнивание – по ширине, интервал перед и после – 0, межстрочный интервал – одинарный. Обязательно должен быть включен автоматический перенос слов. Разрешается использовать для выделения отдельных фрагментов текста полужирный шрифт и курсив.

Необходимые сноски и подстрочные примечания помещаются в нижней части соответствующей страницы и должны иметь сквозную нумерацию.

Заголовки вопросов, рисунков и таблиц должны быть оформлены с использованием стилей. В конце названия заголовка вопроса точка не ставится, стиль заголовков вопросов – Заголовок 1, интервал после 12 пт., выравнивание по центру, запретить автоматический перенос слов, шрифт полужирный, размер 16.

Таблицы должны быть наглядными и обрамленными со всех сторон и внутри. Таблицы последовательно нумеруют арабскими цифрами, порядковый номер таблицы необходим для ее связи с текстом. Над правым верхним углом таблицы помещают надпись «Таблица...» с указанием порядкового номера таблицы без значка «№» перед цифрой и точки после номера (например, Таблица 4). Таблицы снабжают тематическими заголовками, которые располагают по центру над таблицей ниже надписи «Таблица 4». При необходимости переноса таблицы на следующую страницу нумерацию граф таблицы следует повторить и над ней. Справой стороны строки необходимо поместить надпись «Продолжение таблицы 4». На все таблицы должны быть ссылки в тексте. Размер шрифта в таблицах 12. В ячейках таблицы выравнивание разрешается делать по вертикали и горизонтали – по центру.

Все остальные иллюстрации (рисунки, схемы, графики, диаграммы) подписываются снизу, начиная со слова «Рис. ...», после которого следует его номер и название. Таблицы и рисунки не должны быть оторваны от текста.

Список литературы оформляется с применением формата нумерованного списка и строится по алфавиту фамилий авторов. В тексте работы в квадратных скобках указывается ссылка на источник. Ссылка должна содержать номер источника из представленного списка литературы и страницу.

Контрольная работа должна быть сшита в скоросшивателе с приложенным в конверте электронным вариантом на носителе, подписана автором и представлена для проверки не менее чем за 2 недели до начала сессии. Контрольные работы не проверяются и должны быть переработаны, если содержание и оформление не соответствует варианту и требованиям, описанным в данных методических указаниях.

После проверки в напечатанную работу, ни в коем случае, нельзя вносить какие-либо изменения (изымать листы с замечанием преподавателя или замазывать их штрихом). Доработанные фрагменты с ссылками на страницы, на которых были сделаны замечания проверяющим, следует оформить и распечатать на отдельных листах и подшить к первоначальному варианту после титульного листа.

Задания для контрольной работы каждый студент выполняет в соответствии со своим индивидуальным номером варианта, который соответствует порядковому номеру списка студентов в журнале.

Контрольная работа №1. Архитектура ПК.

ВАРИАНТ 1.

1. Опишите устройство системного блока компьютера.
2. Микропроцессор. Типы микропроцессоров.
3. Каких объемов может достигать память винчестера?
4. Почему необходимо оберегать лазерные диски от загрязнения и царапин?
5. Переведите в двоичную систему счисления число 53_{10}
6. Переведите в десятичную систему счисления число 1001101_2
7. Выполните тест:
 1. *Электронные схемы для управления внешними устройствами - это:*
 - 1) плоттеры;
 - 2) шифраторы;
 - 3) драйверы;
 - 4) контроллеры;
 - 5) сканеры.
 2. *Во время исполнения программа находится в:*
 - 1) клавиатуре;
 - 2) процессоре;
 - 3) буфере;
 - 4) мониторе;
 - 5) оперативной памяти.
 3. *Верно высказывание*
 - 1) Принтер - устройство ввода/вывода;
 - 2) CD-ROM - устройство вывода;
 - 3) Компакт-диск - устройство для хранения информации;
 - 4) Клавиатура - устройство ввода/вывода;
 - 5) Монитор - устройство ввода.
 4. *Даны утверждения:*
 - 1) Емкость жесткого диска определяет производительность компьютера.
 - 2) К характеристикам мониторов, определяющим качество изображения, относятся габариты, вес, материал корпуса.
 - 3) Процессор содержит два основных устройства: арифметико-логическое устройство и устройство управления.Среди них верными являются только
 - 1) 1;
 - 2) 2;
 - 3) 3;
 - 4) 1, 2 и 3;
 - 5) 1 и 2.
 5. *Компакт-диск (CD) – это:*
 - 1) диск малого размера;
 - 2) магнитный диск с высокой плотностью записи информации;
 - 3) оптический диск, информация с которого считывается лазерным лучом;
 - 4) диск после выполнения операции сжатия информации

- 5) сменный магнитный диск малого размера.

ВАРИАНТ 2.

1. Дайте понятие оперативной памяти.
2. Чему равен 1 байт?
3. Опишите накопители на гибких магнитных дисках.
4. Чему может быть равна память CD – диска?
5. Переведите в двоичную систему счисления число 61_{10}
6. Переведите в десятичную систему счисления число 111101_2
7. Выполните тест:

1. *Комплекс аппаратных и программных средств, позволяющих компьютерам обмениваться данными, это:*

- 1) шина;
- 2) сеть;
- 3) интерфейс;
- 4) схема;
- 5) инструментарий.

2. *Манипулятор "мышь" - это устройство:*

- 1) вывода;
- 2) ввода;
- 3) считывания информации;
- 4) сканирования изображений;
- 5) хранения информации.

3. *Кнопочное устройство ввода символьной информации в компьютер - это:*

- 1) джойстик;
- 2) мышь;
- 3) трэкбол;
- 4) клавиатура;
- 5) ни один из ответов не верен.

4. *Даны утверждения:*

1. Быстродействие - это параметр компьютера, характеризующий количество операций, выполняемых в секунду.

2. Компьютер, к которому подключен модем, называют выделенным сервером локальной сети.

3. Флоппи-диски - это устройства компьютера, обеспечивающие запись и считывание программ и данных с магнитных дисков.

Среди них верными являются только

- 1) 1;
- 2) 2;
- 3) 3;
- 4) 1, 2 и 3;
- 5) 1 и 2.

5. *Файл – это:*

- 1) имя, данное программе или данным, используемым в компьютере;
- 2) именованная последовательность данных, размещенных на внешнем носителе
- 3) команда операционной системы, обеспечивающая работу с данными;
- 4) программа, помещенная в память и готовая к исполнению;
- 5) данные, размещенные в памяти и используемые какой-либо программой.

ВАРИАНТ 3.

1. Дайте понятие жесткого диска.
2. Для чего служит оперативная память компьютера?
3. Какое количество байт информации содержится в 1 Мбайте?
4. Перечислите внешние устройства компьютера?
5. Переведите в двоичную систему счисления число 55_{10}
6. Переведите в десятичную систему счисления число 111111_2
7. Выполните тест:

1. Из утверждений

- a) Сканер - это устройство, которое чертит графики, рисунки или диаграммы под управлением компьютера;
- b) Информационные системы используются для обработки больших массивов данных;
- c) Выборка программы из памяти осуществляется с помощью регистра команд;
- d) Операционная система - это часть системного блока;

являются верными

- 1) a;
- 2) a, d;
- 3) b, c;
- 4) d;
- 5) a, b.

2. Из утверждений

- a) Центральному процессору в произвольный момент времени доступны не все ячейки памяти;
- b) Клавиатура является устройством ввода данных;
- c) Оперативная память характеризуется равным временем доступа к данным;
- d) Кэш - очень медленная память большого объема;

являются верными

- 1) a,b,c;
- 2) b,c;
- 3) a;
- 4) d;
- 5) c,d.

3. Из утверждений

- a) При выключении компьютера содержимое внешней памяти исчезает;
- b) Сетевая плата является устройством приема-передачи данных;
- c) Флоппи-диск является носителем информации;
- d) Джойстик не является устройством ввода данных;

являются верными

- 1) b,c;
- 2) b,c,d;
- 3) d;
- 4) b,d;
- 5) c,d.

4. Среди программ

- a) Интегрированные среды разработки приложений;
- b) Программы архивирования данных;
- c) Трансляторы;
- d) Обучающие программы;

не являются инструментальными

- 1) d,c;
- 2) a,b;
- 3) b,c;
- 4) a,d;

- 5) b,d.
5. Среди программ
 а) Средства создания информационных систем;
 б) Средства машинного перевода;
 в) Антивирусные программы;
 г) Программы обслуживания дисков;
являются сервисными:
 1) b,d;
 2) a,c;
 3) b,c;
 4) c,d;
 5) a,d.

ВАРИАНТ 4.

1. Что является главной частью компьютера?
2. Основное назначение устройств: мышь, плоттер, сканер, сетевой адаптер, джойстик.
3. Что является единицей измерения количества информации?
4. Принтер. Основные типы принтеров. Их характеристики.
5. Переведите в двоичную систему счисления число 56_{10}
6. Переведите в десятичную систему счисления число 110110_2
7. Выполните тест:
 1. *Устройство обмена информацией с другими компьютерами по телефонным каналам - это:*
 1) сканер;
 2) модем;
 3) дисковод;
 4) плоттер;
 5) стример.
 2. *Верно высказывание:*
 1) Клавиатура - устройство ввода/вывода;
 2) Принтер - устройство кодирования;
 3) Компьютер типа NoteBook - карманный калькулятор;
 4) Монитор - устройство ввода; 5) CD-ROM - устройство ввода.
 3. *Элементарная единица измерения количества информации - это:*
 1) Байт; 2) Кбайт; 3) Мбайт; 4) Бит; 5) Восемь бит.
 4. *Даны утверждения:*
 1) Компилятор - это программа копирования фрагментов файлов.
 2) Тактовая частота процессора определяет производительность компьютера.
 3) Дисковод - это устройство обмена информацией между компьютерами по телефонным каналам.
 5. *Какие из устройств в списке используются для вывода информации:*
 а) клавиатура; б) монитор; в) сканер; г) принтер; е) ксерокс.
 1) a, d, c; 2) c, d, e; 3) a, c; 4) b, d; 5) c, e.

ВАРИАНТ 5

1. Монитор. Виды мониторов и их основные характеристики.
2. Что такое IP- адрес компьютера?
3. Клавиатура. Назначение основных клавиш.

4. Сколько байт в 1 Гбайте?
5. Переведите в двоичную систему счисления число 43_{10}
6. Переведите в десятичную систему счисления число 1000010_2
7. Выполните тест:
 1. Из утверждений
 - a) Компакт-диск является долговременной памятью компьютера;
 - b) Сканер не является устройством ввода компьютера;
 - c) Триггер является основным элементом регистра;
 - d) Модем является устройством приема-передачи данных;

являются верными

 - 1) a,b,c; 2) b,c; 3) a,c,d; 4) b; 5) c.
 2. Из утверждений
 - a) Сетевая плата не является устройством приема-передачи данных;
 - b) Компакт-диск является оперативной памятью компьютера;
 - c) Гибкий магнитный диск является долговременной памятью компьютера;
 - d) В мониторах на жидких кристаллах отсутствует электромагнитное излучение;

являются верными

 - 1) a,b; 2) c,d; 3) a; 4) b; 5) b,c.
 3. Из утверждений
 - a) Компьютер не может эксплуатироваться без CD-ROM;
 - b) Арифметико-логическое устройство не входит в состав процессора;
 - c) Кэш - очень быстрая память малого объема;
 - d) Быстродействие компьютера измеряется количеством операций, выполняемых в секунду;

являются верными

 - 1) a,b; 2) b,d; 3) a; 4) c,d; 5) b.
 4. Выберите правильные утверждения:
 - 1) Компилятор - это программа копирования фрагментов файлов.
 - 2) Тактовая частота процессора определяет производительность компьютера.
 - 3) Дисковод - это устройство обмена информацией между компьютерами по телефонным каналам.
 5. Устройство обмена информацией с другими компьютерами по телефонным каналам - это:
 - 1) сканер; 2) модем; 3) дисковод; 4) плоттер; 5) стример.

ВАРИАНТ 6

1. Какое количество бит информации содержится в 1 Гбайте?
2. Какие существуют виды персональных компьютеров и в чем их различие?
3. Сколько Мбайт содержит 1 Гбайт?
4. Какие существуют устройства ввода?
5. Переведите в двоичную систему счисления число 35_{10}
6. Переведите в десятичную систему счисления число 1000001_2
7. Выполните тест:
 1. Из утверждений: Компьютер может эксплуатироваться без ...
 - a) процессора;
 - b) внутренней памяти;
 - c) принтера;
 - d) дисковой памяти;

являются верными

- 2) a, d;
- 3) c;
- 4) a;
- 5) b;
- 6) a, b.

2. *Из утверждений*

- a) Накопители на компакт-дисках входят в состав внешней памяти компьютера;
 - b) На компакт-диске невозможно случайно стереть информацию;
 - c) При выключении компьютера содержимое оперативной памяти сохраняется;
 - d) Плоттер является устройством ввода данных.
- являются верными*

- 2) a, b, c;
- 3) b, c;
- 4) a, b;
- 5) c;
- 6) d.

3. *Из утверждений*

- a) Терабайт является единицей измерения объема памяти;
 - b) Плоттер является устройством вывода;
 - c) Сканер - это устройство управления периферийным оборудованием;
 - d) Аналоговые компьютеры обрабатывают данные в виде числовых двоичных кодов;
- являются верными*

- 2) a, d;
- 3) d;
- 4) a, b;
- 5) c;
- 6) b, c.

4. *Среди программ не являются инструментальными*

- a) Коммуникационные пакеты;
- b) Табличные процессоры;
- c) Отладчики;
- d) Интегрированные среды разработки приложений;

5. *Среди программ являются прикладными*

- a) Программы архивирования данных;
- b) Игры;
- c) Средства компьютерной графики и анимации;
- d) Отладчики;

ВАРИАНТ 7

- 1. Сколько Кбайт содержит 1 Мбайт?
- 2. Сколько байт содержит 1 Кбайт?
- 3. Какие существуют типы принтеров, какие принципы печати в них используются?
- 4. В каких единицах измеряется скорость передачи информации по каналам связи?
- 5. Переведите в двоичную систему счисления число 84_{10}
- 6. Переведите в десятичную систему счисления число 1101011_2

7. Выполните тест:

1. *Электронные схемы для управления внешними устройствами - это:*

- 1) плоттеры;
- 2) шифраторы;
- 3) драйверы;
- 4) контроллеры;
- 5) сканеры.

2. *Компакт-диск (CD) – это:*

- 1) диск малого размера;
- 2) магнитный диск с высокой плотностью записи информации;
- 3) оптический диск, информация с которого считывается лазерным лучом;
- 4) диск после выполнения операции сжатия информации
- 5) сменный магнитный диск малого размера.

3. *Кнопочное устройство ввода символьной информации в компьютер - это:*

- 6) джойстик;
- 7) мышь;
- 8) трэкбол;
- 9) клавиатура;
- 10) ни один из ответов не верен.

4. *Файл – это:*

- 1) имя, данное программе или данным, используемым в компьютере;
- 2) именованная последовательность данных, размещенных на внешнем носителе
- 3) команда операционной системы, обеспечивающая работу с данными;
- 4) программа, помещенная в память и готовая к исполнению;
- 5) данные, размещенные в памяти и используемые какой-либо программой.

5. *Из утверждений*

- a) Сканер - это устройство, которое чертит графики, рисунки или диаграммы под управлением компьютера;
- b) Информационные системы используются для обработки больших массивов данных;
- c) Выборка программы из памяти осуществляется с помощью регистра команд;
- d) Операционная система - это часть системного блока;

являются верными

- 1) a;
- 2) a, d;
- 3) b, c;
- 4) d;
- 5) a, b.

ВАРИАНТ 8

1. Что является устройством вывода звуковой информации? Их виды.

2. Принтеры. Виды принтеров.

3. Какие существуют устройства вывода информации?

4. Какое устройство компьютера выполняет обработку информации?

5. Переведите в двоичную систему счисления число 33_{10}

6. Переведите в десятичную систему счисления число 111000010_2

7. Выполните тест:

1. *Среди программ не являются инструментальными*

- a) Коммуникационные пакеты;
- b) Табличные процессоры;
- c) Отладчики;
- d) Интегрированные среды разработки приложений;

2. *Из утверждений*

- a) Накопители на компакт-дисках входят в состав внешней памяти компьютера;
- b) На компакт-диске невозможно случайно стереть информацию;
- c) При выключении компьютера содержимое оперативной памяти сохраняется;
- d) Плоттер является устройством ввода данных.

являются верными

- 7) a, b, c;
- 8) b, c;
- 9) a, b;
- 10) c;
- 11) d.

3. Устройство обмена информацией с другими компьютерами по телефонным каналам - это:

- 1) сканер; 2) модем; 3) дисковод; 4) плоттер; 5) стример.

4. Из утверждений

- a) Компакт-диск является долговременной памятью компьютера;
- b) Сканер не является устройством ввода компьютера;
- c) Триггер является основным элементом регистра;
- d) Модем является устройством приема-передачи данных;

являются верными

- 1) a,b,c; 2) b,c; 3) a,c,d; 4) b; 5) c.

5. Устройство обмена информацией с другими компьютерами по телефонным каналам - это:

- 1) сканер;
- 2) модем;
- 3) дисковод;
- 4) плоттер;
- 5) стример.

ВАРИАНТ 9

- Для чего нужна оперативная память?
- Перечислите внешние устройства компьютера?
- Что является единицей измерения количества информации?
- Какое устройство компьютера выполняет обработку информации?
- Переведите в двоичную систему счисления число 93_{10}
- Переведите в десятичную систему счисления число 11011011_2
- Выполните тест:
 - Во время исполнения программа находится в:
 - клавиатуре;
 - процессоре;
 - буфере;
 - мониторе;
 - оперативной памяти.
 - Верно высказывание
 - Принтер - устройство ввода/вывода;
 - CD-ROM - устройство вывода;
 - Компакт-диск - устройство для хранения информации;
 - Клавиатура - устройство ввода/вывода;
 - Монитор - устройство ввода.

3. Манипулятор "мышь" - это устройство:

- 1) вывода;
- 2) ввода;
- 3) считывания информации;
- 4) сканирования изображений;
- 5) хранения информации.

4. Файл – это:

- 1) имя, данное программе или данным, используемым в компьютере;
- 2) именованная последовательность данных, размещенных на внешнем носителе
- 3) команда операционной системы, обеспечивающая работу с данными;
- 4) программа, помещенная в память и готовая к исполнению;
- 5) данные, размещенные в памяти и используемые какой-либо программой.

5. Из утверждений

- a) Сканер - это устройство, которое чертит графики, рисунки или диаграммы под управлением компьютера;
- b) Информационные системы используются для обработки больших массивов данных;
- c) Выборка программы из памяти осуществляется с помощью регистра команд;
- d) Операционная система - это часть системного блока;

являются верными

- 1) a;
- 2) a, d;
- 3) b, c;
- 4) d;
- 5) a, b.

ВАРИАНТ 10

1. Для чего служит оперативная память компьютера?
2. Что является главной частью компьютера?
3. Клавиатура. Назначение основных клавиш.
4. Сколько байт в 1 Тбайте?
5. Переведите в двоичную систему счисления число 93_{10}
6. Переведите в десятичную систему счисления число 100100010_2
7. Выполните тест:

1. Из утверждений

- a) Компьютер не может эксплуатироваться без CD-ROM;
- b) Арифметико-логическое устройство не входит в состав процессора;
- c) Кэш - очень быстрая память малого объема;
- d) Быстродействие компьютера измеряется количеством операций, выполняемых в секунду;

являются верными

- 1) a,b; 2) b,d; 3) a; 4) c,d; 5) b.

2. Элементарная единица измерения количества информации - это:

- 1) Байт; 2) Кбайт; 3) Мбайт; 4) Бит; 5) Восемь бит.

3. Из утверждений

- a) При выключении компьютера содержимое внешней памяти исчезает;
- b) Сетевая плата является устройством приема-передачи данных;
- c) Флоппи-диск является носителем информации;
- d) Джойстик не является устройством ввода данных;

являются верными

- 1) b,c;
- 2) b,c,d;

- 3) d;
- 4) b,d;
- 5) c,d.

4. Даны утверждения:

1. Быстродействие - это параметр компьютера, характеризующий количество операций, выполняемых в секунду.

2. Компьютер, к которому подключен модем, называют выделенным сервером локальной сети.

3. Флоппи-диски - это устройства компьютера, обеспечивающие запись и считывание программ и данных с магнитных дисков.

Среди них верными являются только

- 1) 1;
- 2) 2;
- 3) 3;
- 4) 1, 2 и 3;
- 5) 1 и 2.

5. Комплекс аппаратных и программных средств, позволяющих компьютерам обмениваться данными, это:

- 1) шина;
- 2) сеть;
- 3) интерфейс;
- 4) схема;
- 5) инструментарий.

Критерии оценки:

Работа выполнена полностью в электронном виде.

Содержит полный ответ на теоретический вопрос, содержит наглядные материалы по заданной теме.

Практическое задание выполнено полностью.

Работа оформлена в соответствии с требованиями.

Контрольная работа №2. Системы счисления.

Вариант 1

1. Перевести данное число из десятичной системы счисления в двоичную, восьмеричную и шестнадцатеричную системы счисления.

а) $666_{(10)}$; б) $305_{(10)}$; в) $153,25_{(10)}$;

г) $162,25_{(10)}$; д) $248,46_{(10)}$

2. Перевести данное число в десятичную систему счисления.

а) $1100111011_{(2)}$; б) $10000000111_{(2)}$;

в) $10110101,1_{(2)}$; г) $100000110,10101_{(2)}$;

д) $671,24_{(8)}$; е) $41A,6_{(16)}$.

Вариант 2

1. Перевести данное число из десятичной системы счисления в двоичную, восьмеричную и шестнадцатеричную системы счисления.

а) $164_{(10)}$; б) $255_{(10)}$; в) $712,25_{(10)}$;

г) $670,25_{(10)}$; д) $11,89_{(10)}$

2. Перевести данное число в десятичную систему счисления.

а) $1001110011_{(2)}$; б) $1001000_{(2)}$;

в) $1111100111,01_{(2)}$;

г) $1010001100,101101_{(2)}$;

д) $413,41_{(8)}$; е) $118,8C_{(16)}$.

Вариант 3

1. Перевести данное число из десятичной системы счисления в двоичную, восьмеричную и шестнадцатеричную системы счисления.

а) $273_{(10)}$; б) $661_{(10)}$; в) $156,25_{(10)}$;

г) $797,5_{(10)}$; д) $53,74_{(10)}$

2. Перевести данное число в десятичную систему счисления.

а) $1100000000_{(2)}$; б) $1101011111_{(2)}$;

в) $1011001101,00011_{(2)}$;

г) $1011110100,011_{(2)}$; д) $1017,2_{(8)}$;

е) $111,В_{(16)}$.

Вариант 4

1. Перевести данное число из десятичной системы счисления в двоичную, восьмеричную и шестнадцатеричную системы счисления.

а) $105_{(10)}$; б) $358_{(10)}$; в) $377,5_{(10)}$;

г) $247,25_{(10)}$; д) $87,27_{(10)}$

2. Перевести данное число в десятичную систему счисления.

а) $1100001001_{(2)}$; б) $1100100101_{(2)}$;

в) $1111110110,01_{(2)}$; г) $11001100,011_{(2)}$;

д) $112,04_{(8)}$; е) $334,А_{(16)}$.

Вариант 5

1. Перевести данное число из десятичной системы счисления в двоичную, восьмеричную и шестнадцатеричную системы счисления.

а) $500_{(10)}$; б) $675_{(10)}$; в) $810,25_{(10)}$;

г) $1017,25_{(10)}$; д) $123,72_{(10)}$

2. Перевести данное число в десятичную систему счисления.

а) $1101010001_{(2)}$; б) $100011100_{(2)}$; в) $1101110001,011011_{(2)}$;

г) $110011000,111001_{(2)}$; д) $1347,17_{(8)}$;

е) $155,6C_{(16)}$.

Вариант 6

1. Перевести данное число из десятичной системы счисления в двоичную, восьмеричную и шестнадцатеричную системы счисления.

а) $218_{(10)}$; б) $808_{(10)}$; в) $176,25_{(10)}$;

г) $284,25_{(10)}$; д) $253,04_{(10)}$

2. Перевести данное число в десятичную систему счисления.

а) $111000100_{(2)}$; б) $1011001101_{(2)}$;

в) $10110011,01_{(2)}$; г) $101011111,011_{(2)}$; д) $1665,3_{(8)}$; е) $FA,7_{(16)}$.

Вариант 7

1. Перевести данное число из десятичной системы счисления в двоичную, восьмеричную и шестнадцатеричную системы счисления.

а) $306_{(10)}$; б) $467_{(10)}$; в) $218,5_{(10)}$;

г) $667,25_{(10)}$; д) $318,87_{(10)}$

2. Перевести данное число в десятичную систему счисления.

а) $1111000111_{(2)}$; б) $11010101_{(2)}$;

в) $1001111010,010001_{(2)}$;

г) $1000001111,01_{(2)}$; д) $465,3_{(8)}$;

е) $252,38_{(16)}$.

Вариант 8

1. Перевести данное число из десятичной системы счисления в двоичную, восьмеричную и шестнадцатеричную системы счисления.

а) $167_{(10)}$; б) $113_{(10)}$; в) $607,5_{(10)}$;

г) $828,25_{(10)}$; д) $314,71_{(10)}$

2. Перевести данное число в десятичную систему счисления.

а) $110010001_{(2)}$; б) $100100000_{(2)}$;

в) $1110011100,111_{(2)}$;

г) $1010111010,1110111_{(2)}$; д) $704,6_{(8)}$;

е) $367,38_{(16)}$.

Вариант 9

1. Перевести данное число из десятичной системы счисления в двоичную, восьмеричную и шестнадцатеричную системы счисления.

а) $342_{(10)}$; б) $374_{(10)}$; в) $164,25_{(10)}$;

г) $520,375_{(10)}$; д) $97,14_{(10)}$.

2. Перевести данное число в десятичную систему счисления.

а) $1000110110_{(2)}$; б) $111100001_{(2)}$;

в) $1110010100,1011001_{(2)}$;

г) $1000000110,00101_{(2)}$; д) $666,16_{(8)}$;

е) $1C7,68_{(16)}$.

Вариант 10

1. Перевести данное число из десятичной системы счисления в двоичную, восьмеричную и шестнадцатеричную системы счисления.

а) $524_{(10)}$; б) $222_{(10)}$; в) $579,5_{(10)}$;

г) $847,625_{(10)}$; д) $53,35_{(10)}$.

2. Перевести данное число в десятичную систему счисления.

а) $101111111_{(2)}$; б) $1111100110_{(2)}$;

в) $10011000,1101011_{(2)}$;

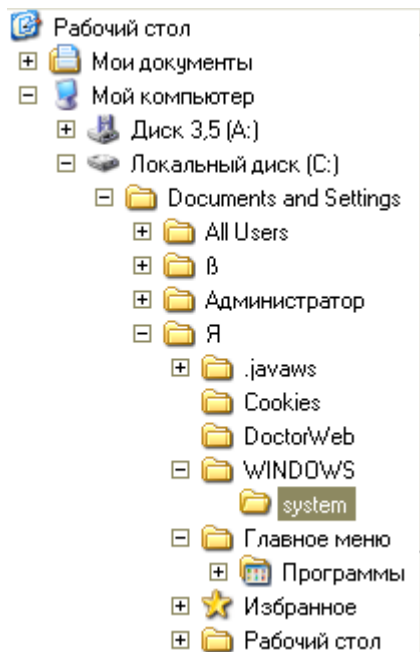
г) $1110001101,1001_{(2)}$; д) $140,22_{(8)}$;

е) $1DE,54_{(16)}$.

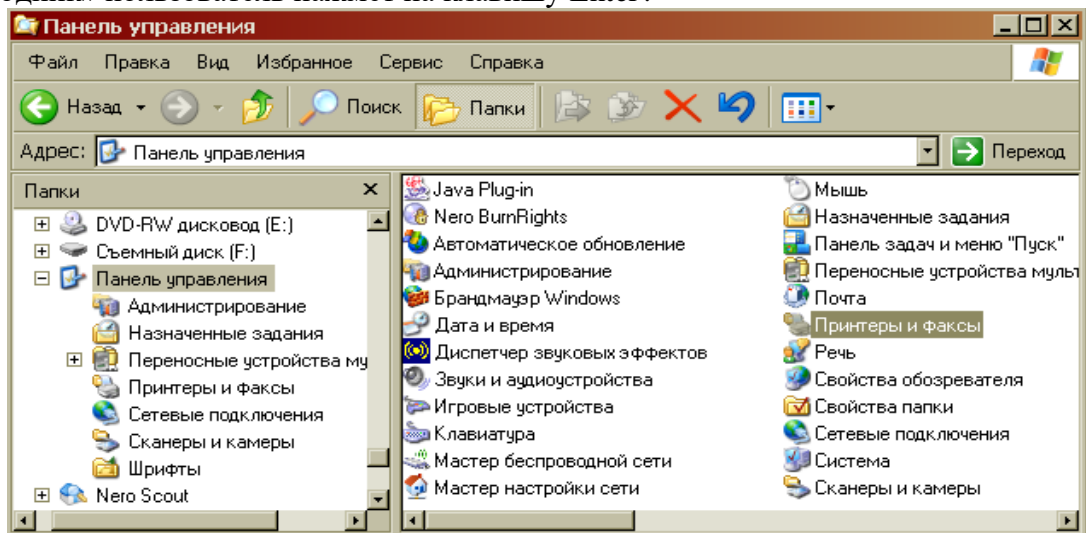
Контрольная работа №3. Системное программное обеспечение.


ВАРИАНТ 1.

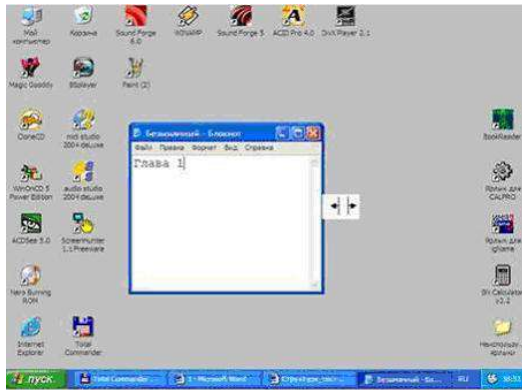
1. Как формируется имя файла?
2. Используя символы * и ? запишите шаблон поиска следующей группы файлов и папок:
 - а. Все файлы на диске С:
 - б. Все файлы на диске В: с расширением .doc, .bmp
 - в. Все файлы на диске D: с именем file
 - д. Все файлы на диске Е: имена, которых состоят из трех букв
3. Как вызвать Контекстное меню в операционной системе Windows?
4. На рисунке представлен фрагмент файловой структуры. Записать полный путь к каталогу «system».



5. Дайте понятие файловой системе. Основные операции над файлами.
6. Используя символы * и ? запишите шаблон поиска следующей группы файлов и папок:
 - a. Все файлы на диске C: с именем .doc
 - b. Все файлы на диске B: с расширением .txt, .exe
 - c. Все файлы на диске D:
 - d. Все файлы на диске A: имена, которых начинаются с n и содержат 1 или 2 символа
7. Что такое 1 бит?
8. Как вызвать Главное меню Windows XP?
9. Что произойдет если на данном этапе использования программы «Проводник» пользователь нажмет на клавишу Enter?



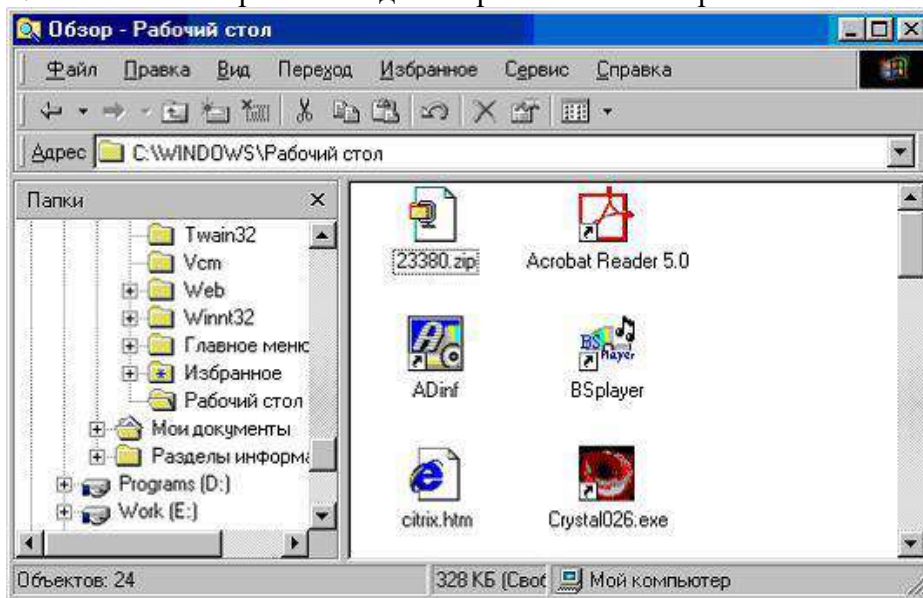
10. Какому типу файлов соответствует значок  ?
11. Какую операцию на приведенном рисунке выполняет пользователь:



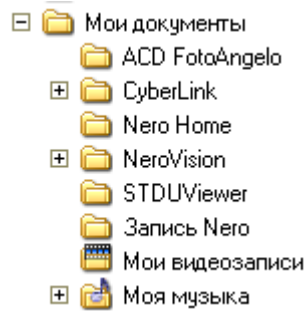
12. Что означает адрес <http://www.rambler.ru>?

ВАРИАНТ 2.

1. Дайте понятие операционной системы. Ее основные функции.
2. Используя символы * и ? запишите шаблон поиска следующей группы файлов и папок:
 - a. Все файлы на диске A: с именем trk
 - b. Все файлы на диске C: с расширением .bmp, у которых имя состоит из трех символов
 - c. Все файлы на диске D:
 - d. Все файлы на диске D: имена, которых начинаются с p и состоят из четырех символов
3. Для чего предназначена «Корзина» в ОС Windows?
4. Сколько ярлыков видно в правом окне обозревателя?



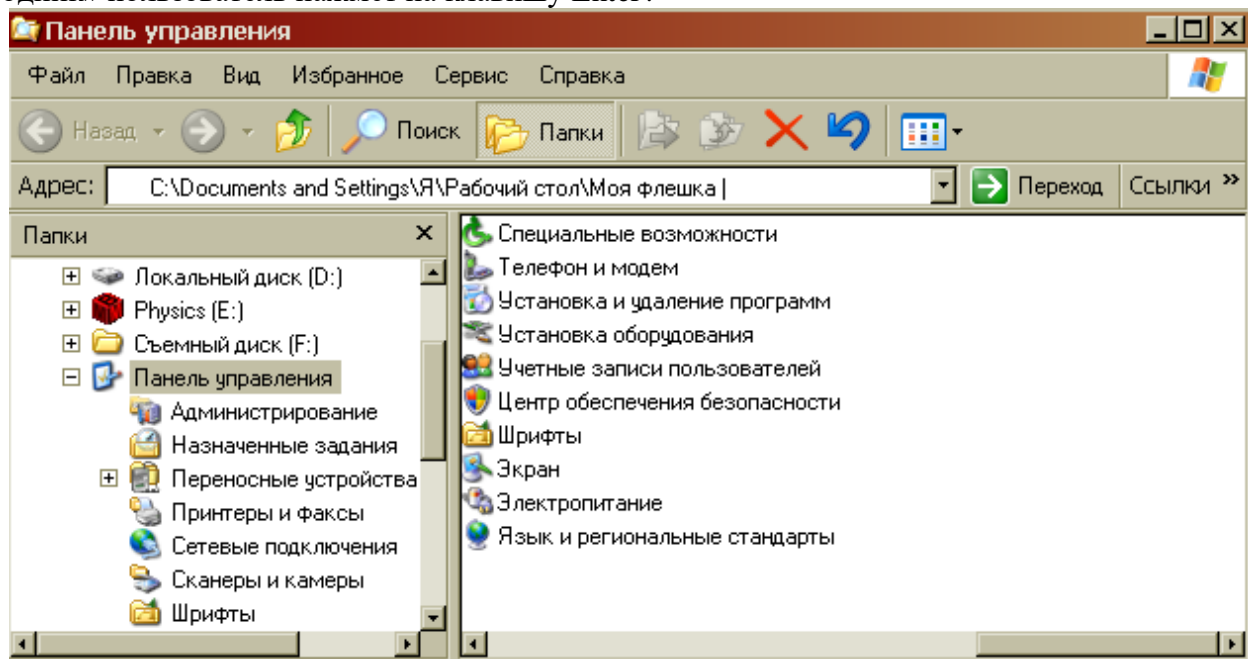
5. Какой комбинацией клавиш можно вызвать диспетчер задач Windows?
6. Какие из этих папок не имеют вложенных папок:



7. Какие могут быть расширения у текстовых файлов?
8. Как вызвать Контекстное меню?
9. Какие из данных пиктограмм НЕ является ярлыком:

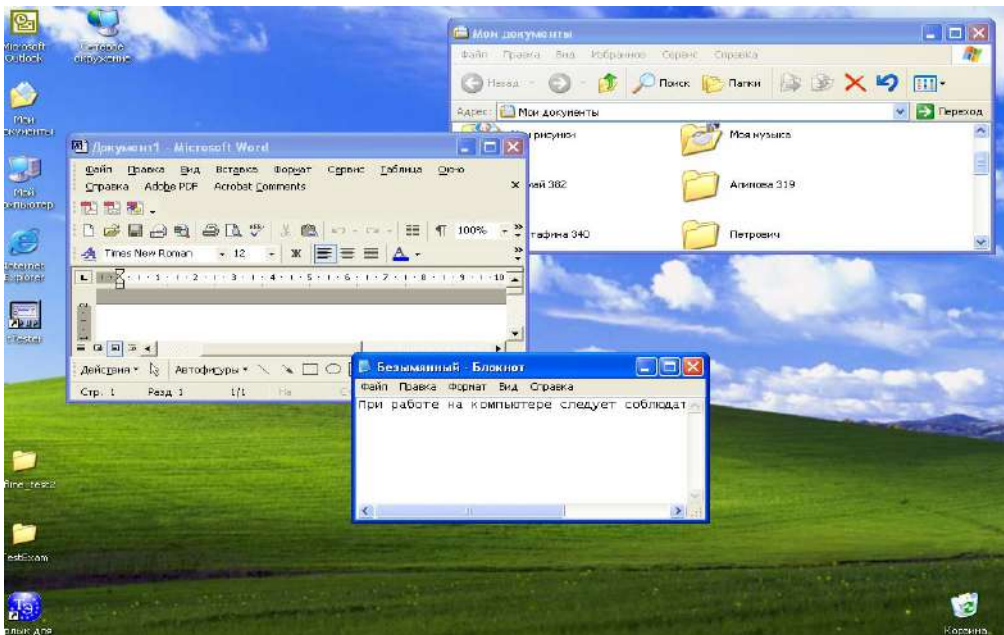


10. Как осуществить закрытие окна?
11. Что такое ярлык?
12. Что произойдет если на данном этапе использования программы «Проводник» пользователь нажмет на клавишу Enter?

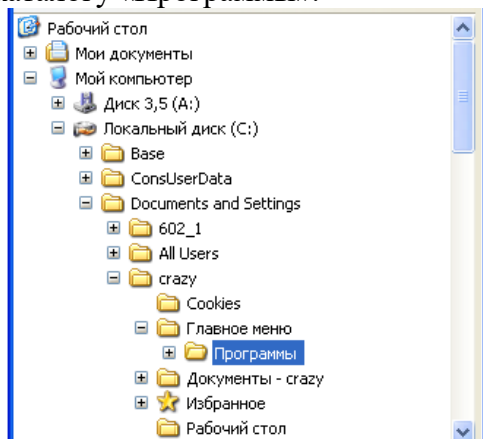


ВАРИАНТ 3.

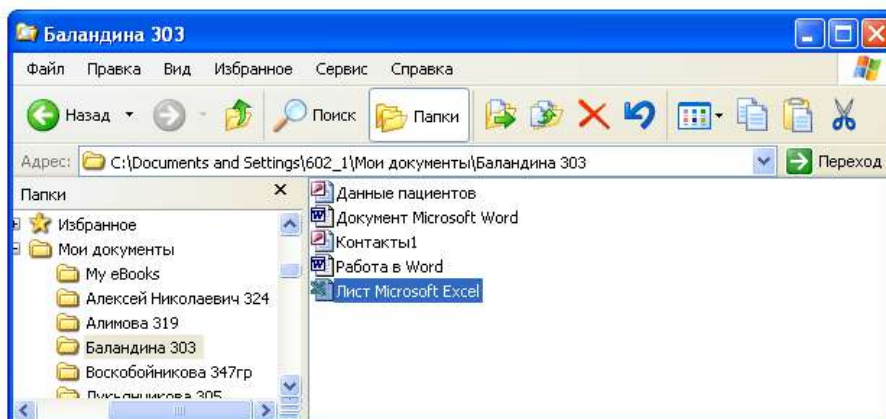
1. Что такое расширение файла?
2. В каком меню в приложениях Windows находится команда «Шрифт»?
3. Какое окно активно?




4. На рисунке представлен фрагмент файловой структуры. Записать полный путь к каталогу «Программы».



5. По какой кнопке панели инструментов надо щелкнуть, чтобы выделенный файл удалить?



6. Какому типу файлов соответствует значок  ?

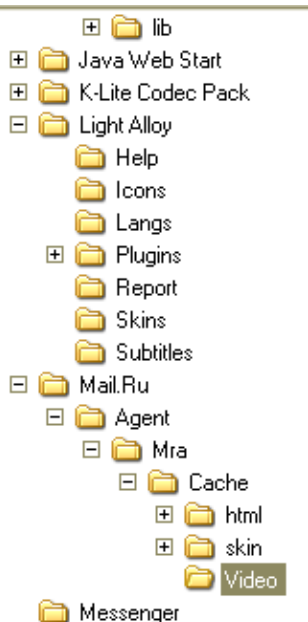
7. Используя символы * и ? запишите шаблон поиска следующей группы файлов и папок:
- Все файлы на диске D:
 - Все файлы на диске A: с именем .trk
 - Все файлы на диске C: имена которых состоят из пяти символов
 - Все файлы на диске C: с именами из 4 букв и с расширением .txt
8. Все ли файлы при их удалении попадают в корзину операционной системы

Windows?

- Как изменить вид значка любой папки (напишите поэтапные действия)?
- Если с рабочего стола удалить ярлык, будет ли этот объект удален с компьютера?
- Какая из данных пиктограмм является ярлыком:

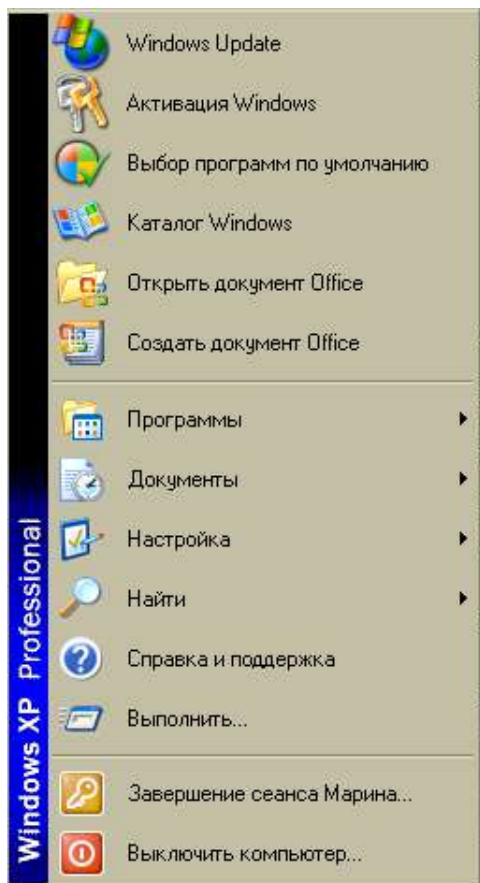



- На рисунке представлен фрагмент файловой структуры. Записать полный путь к папке Video.

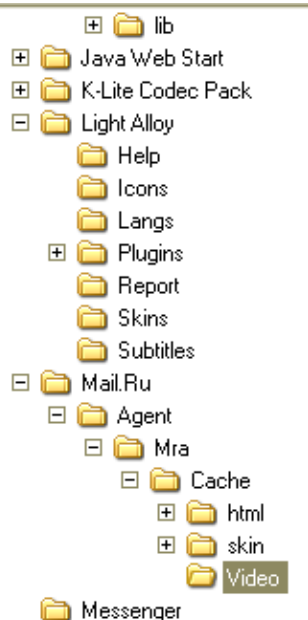


ВАРИАНТ 4.

- Дайте понятие каталога, пути к файлу.
- Что такое «буфер обмена»? Как отправить объект в буфер обмена?
- Как можно узнать имя персонального компьютера?
- Используя символы * и ? запишите шаблон поиска следующей группы файлов и папок:
 - Все файлы на диске C:
 - Все файлы на диске B: с расширением .bmp
 - Все файлы на диске D: имена которых состоят из трех символов
 - Все файлы на диске C: с именами из 4 букв и с расширением .txt
- Какое меню открыто на рисунке:



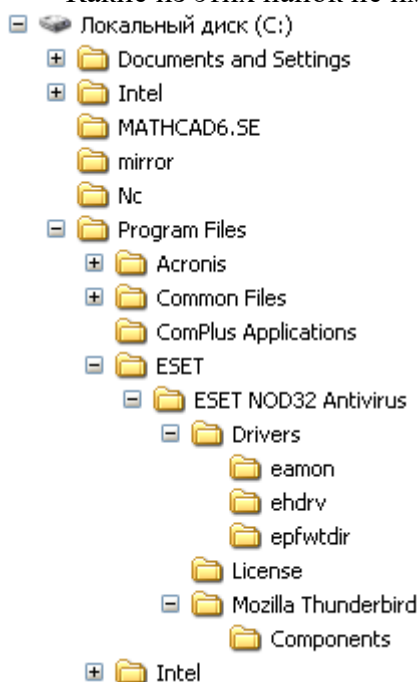
7. Каким расширением обладает данный файл  ?
8. На рисунке представлен фрагмент файловой структуры. Записать полный путь к папке html.



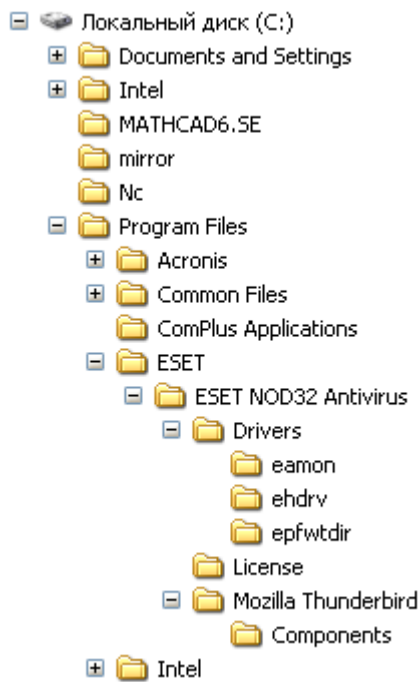
10. Как изменить вид значка ярлыка (напишите поэтапные действия)?
11. Как восстановить удаленный объект из корзины?
12. Для чего нужны браузеры? Виды браузеров.

ВАРИАНТ 5

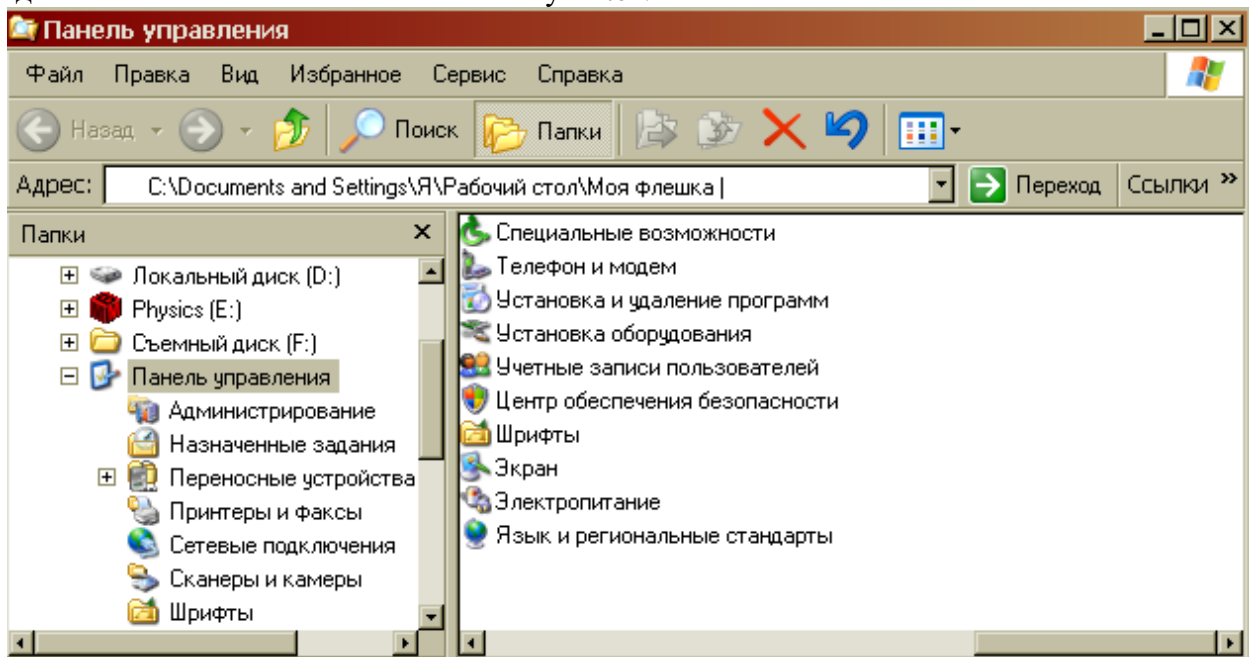
1. Используя символы * и ? запишите шаблон поиска следующей группы файлов и папок:
 - a. Все файлы на диске C:
 - b. Все файлы на диске B: с расширением .doc, .bmp
 - c. Все файлы на диске D: с именем file
 - d. Все файлы на диске D: имена, которых состоят из трех букв
2. Как найти требуемый файл в операционной системе Windows?
3. Ярлык и его назначение.
4. Какие из этих папок не имеют вложенных папок?



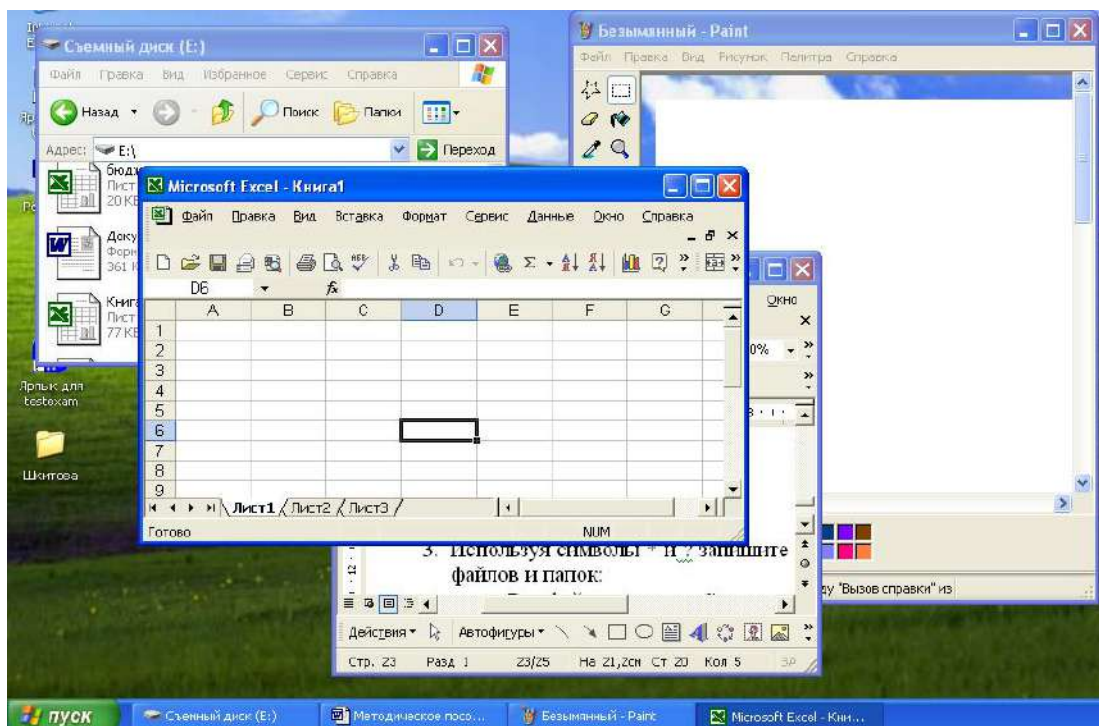
5. На рисунке представлен фрагмент файловой структуры. Запишите полный путь к папке Components.



6. Что произойдет, если на данном этапе использования программы «Проводник» пользователь нажмет на клавишу Enter?



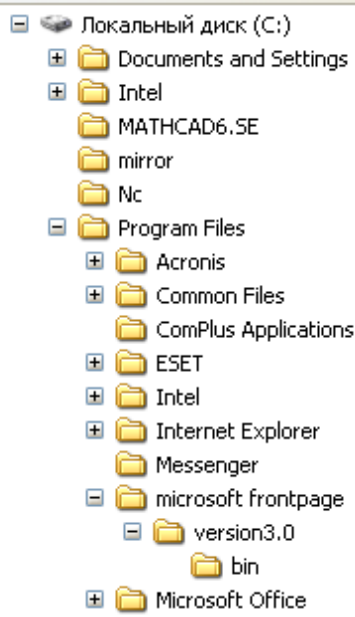
7. В чем состоит отличие и сходство между CD и DVD дисками?
8. Как создать ярлык для документа?
9. От чего зависит содержание контекстного меню?
10. Какое окно активно?



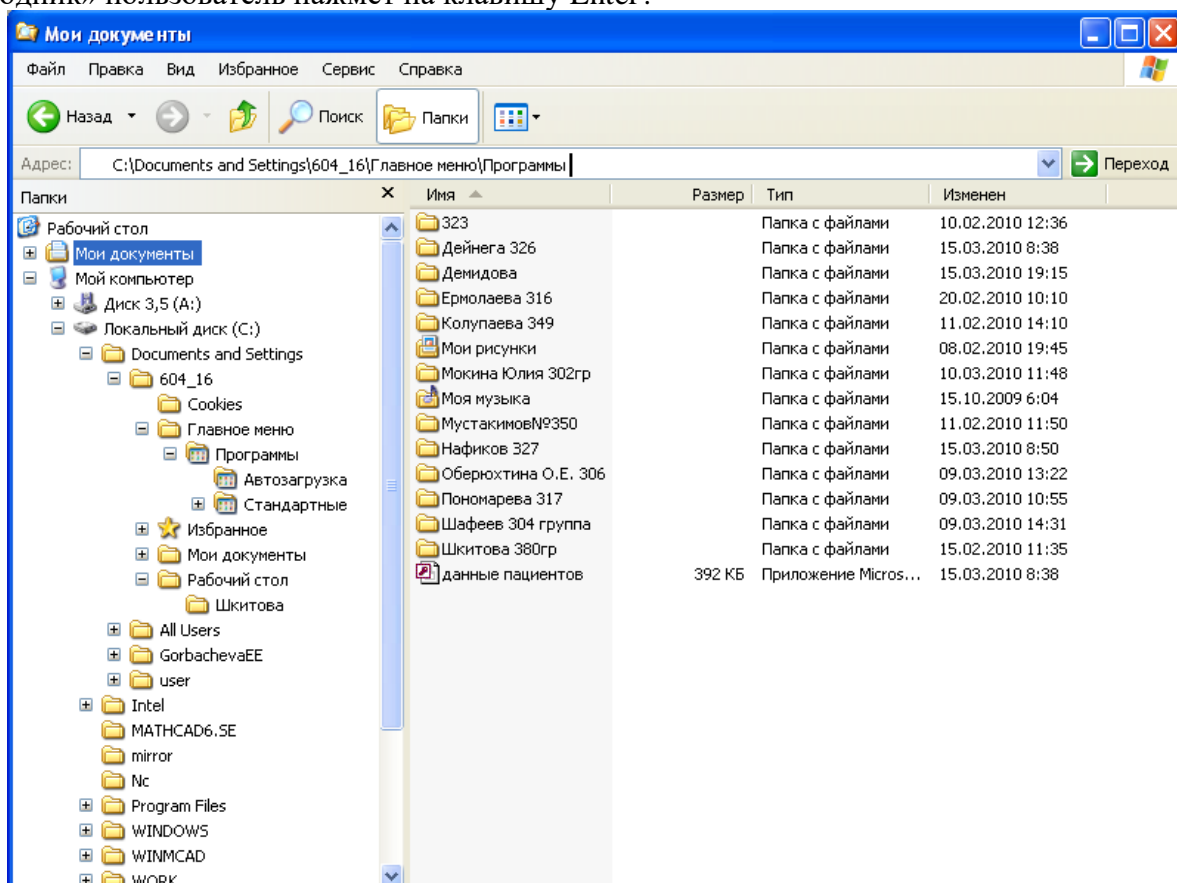
11. Как узнать объем любой папки?
12. Сколько несет информации сообщение, если оно уменьшило неопределенность в два раза?

ВАРИАНТ 6

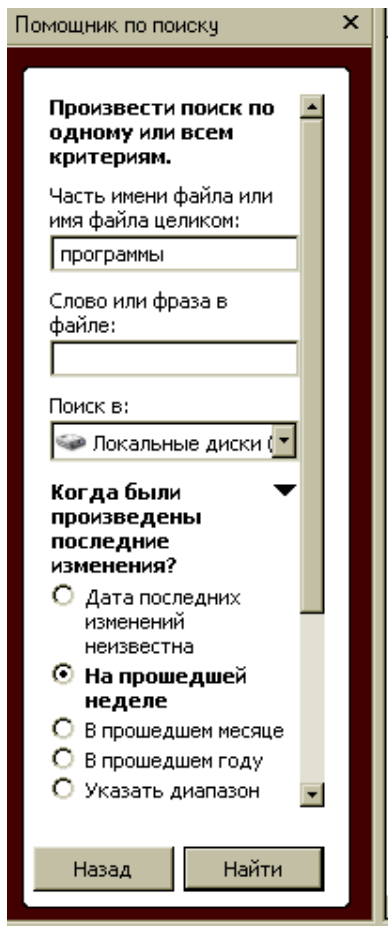
1. Используя символы * и ? запишите шаблон поиска следующей группы файлов и папок:
 - a. Все файлы на диске C:
 - a. Все файлы на диске B: с расширением .bmp
 - b. Все файлы на диске D: имена которых состоят из трех символов
 - c. Все файлы на диске C: с именами из 4 букв и с расширением .txt
2. На рисунке представлен фрагмент файловой структуры. Запишите полный путь к папке bin.



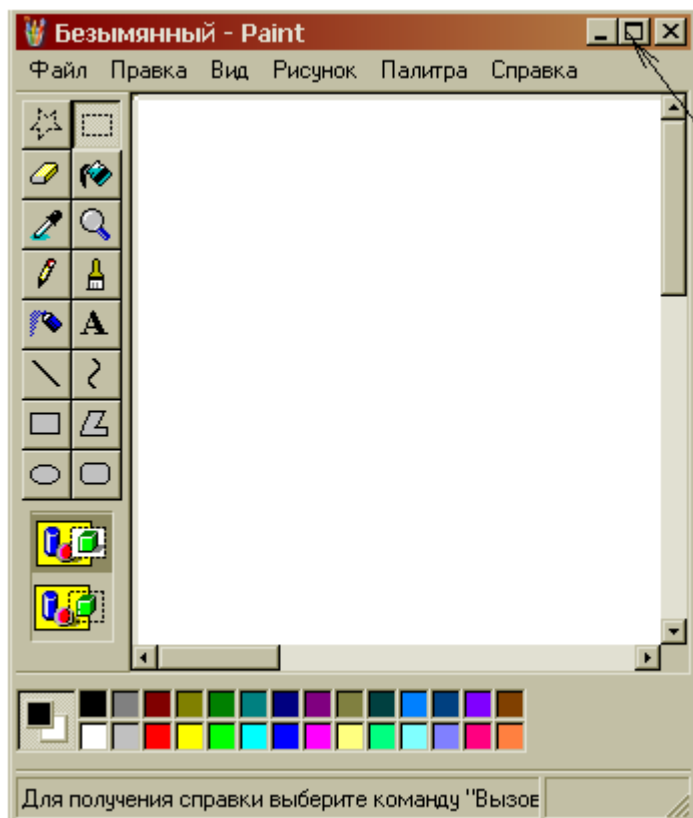
3. Как перенести папку из одного каталога в другой?
4. Чем различаются и для чего необходимы значки и ярлыки?
5. Что произойдет если на данном этапе использования программы «Проводник» пользователь нажмет на клавишу Enter?



6. Что произойдет, если пользователь нажмет на кнопку «Найти»?



7. Что такое пиктограмма?
8. Что произойдет после щелчка по этой кнопке?



9. Используя символы * и ? запишите шаблон поиска следующей группы файлов и папок:
- a. Все файлы на диске A: с именем trk
 - b. Все файлы на диске C: с расширением .bmp, у которых имя состоит из трех символов
 - c. Все файлы на диске D:
 - d. Все файлы на диске D: имена, которых начинаются с p и состоят из четырех символов

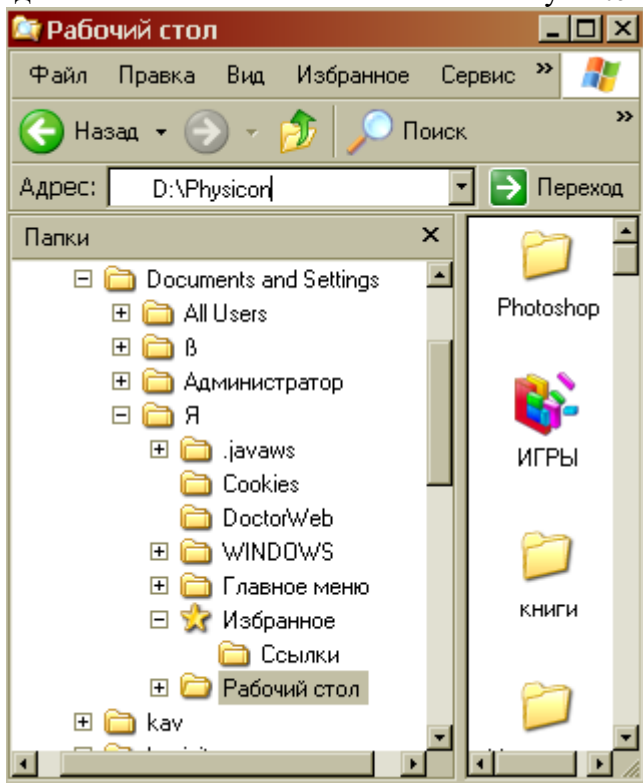
10. Какая из данных пиктограмм НЕ является ярлыком:



- 11. Как выйти на главное меню Windows?
- 12. Как удалить объект без возможности его восстановления?

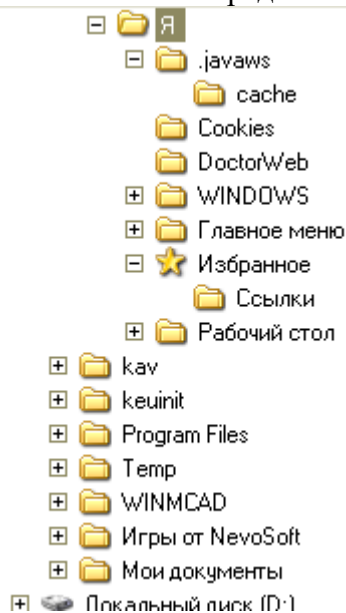
ВАРИАНТ 7

1. Используя символы * и ? запишите шаблон поиска следующей группы файлов и папок:
- a. Все файлы на диске C:
 - b. Все файлы на диске A: с именем filel
 - c. Все файлы на диске D: с расширением .exe, имена которых состоят из трех символов и начинаются с буквы d
 - d. Все файлы на диске C: с именами из 4 букв и с расширением .txt
2. Какая программа позволяет производить резервное копирование данных?
3. Что произойдет если на данном этапе использования программы «Проводник» пользователь нажмет на клавишу Enter?



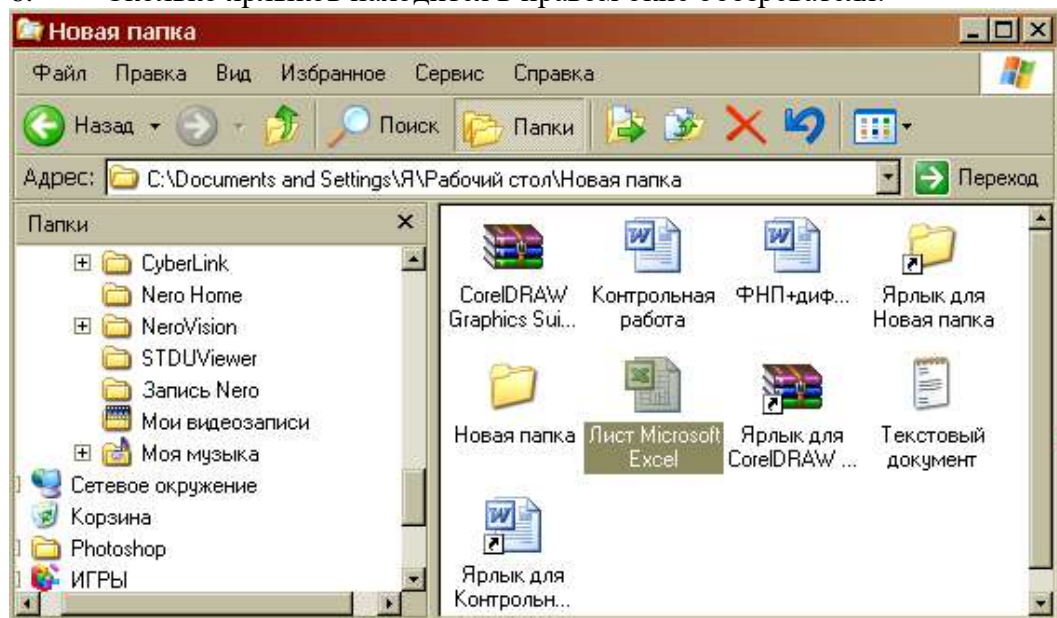
ВАРИАНТ 8

1. Дайте понятие операционная система. Ее основные функции.
2. Как подключить необходимую панель инструментов? Как ее отключить?
3. Можно ли восстановить документ, удаленный в Корзину? Как это сделать?
4. Какие из представленных папок не имеют вложенных папок?



5. Используя символы * и ? запишите шаблон поиска следующей группы файлов и папок:

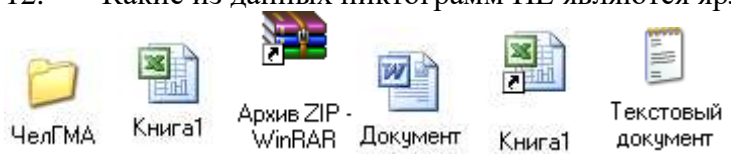
1. Все файлы на диске C:
2. Все файлы на диске B: с расширением .doc, .bmp
3. Все файлы на диске D: с именем file
4. Все файлы на диске D: имена, которых состоят из трех букв
6. Сколько ярлыков находится в правом окне обозревателя:



7. Что такое ядро операционной системы?
8. Переведите в двоичную систему счисления число 44_{10}
9. Переведите в десятичную систему счисления число 10010_2

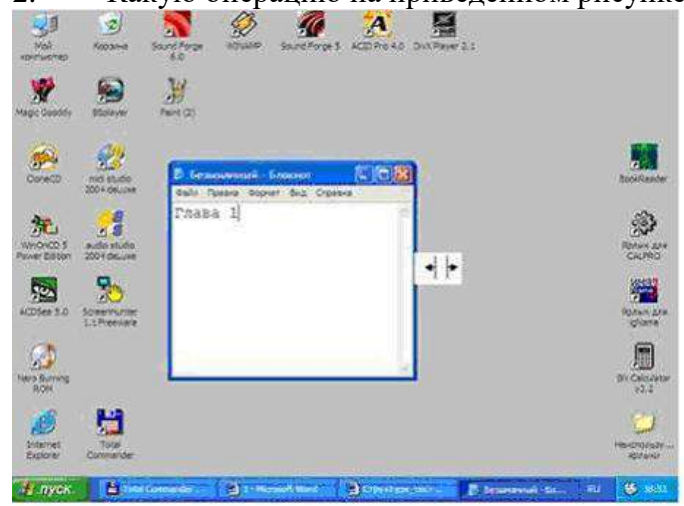


10. Какому типу файлов соответствует значок ?
11. Используя символы * и ? запишите шаблон поиска следующей группы файлов и папок:
- a. Все файлы на диске C: с именем .doc
 - b. Все файлы на диске B: с расширением .txt, .exe
 - c. Все файлы на диске D:
 - d. Все файлы на диске A: имена, которых начинаются с п и содержат 1 или 2 символа
12. Какие из данных пиктограмм НЕ являются ярлыками?

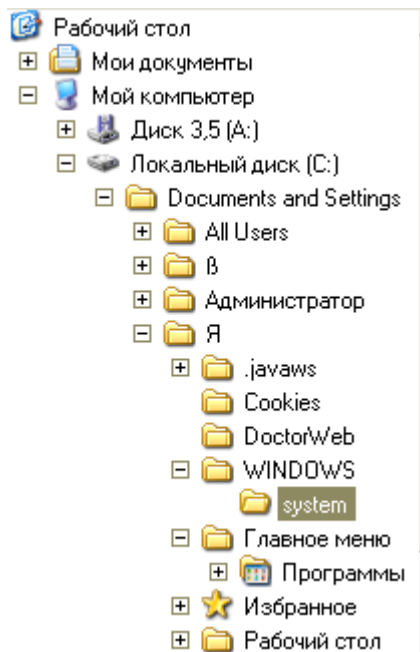


ВАРИАНТ 9

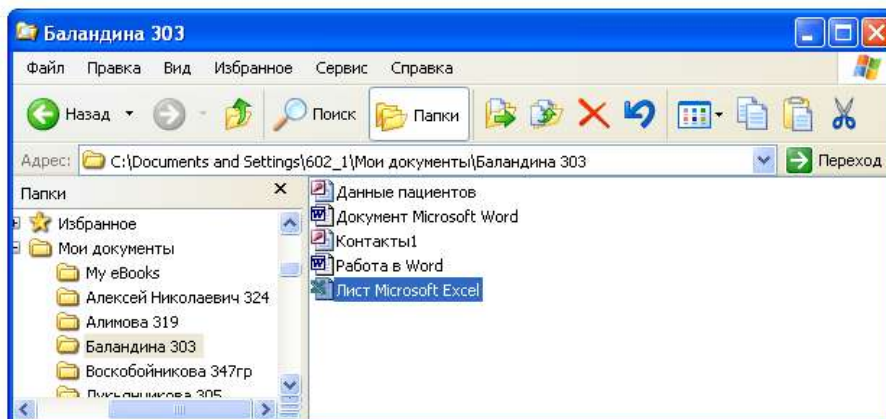
1. Какие файлы имеют расширение .html?
2. Какую операцию на приведенном рисунке выполняет пользователь:



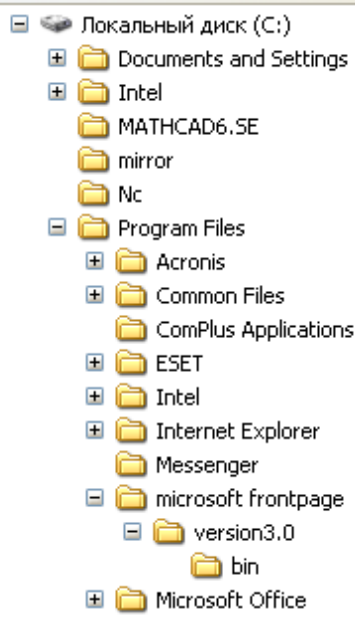
3. На рисунке представлен фрагмент файловой структуры. Записать полный путь к каталогу «system».



4. Как можно осуществить закрытие окна?
5. Как формируется адрес электронной почты?
6. Какое расширение имеют архивные файлы?
7. По какой кнопке панели инструментов надо щелкнуть, чтобы выделенный файл попал в буфер обмена?

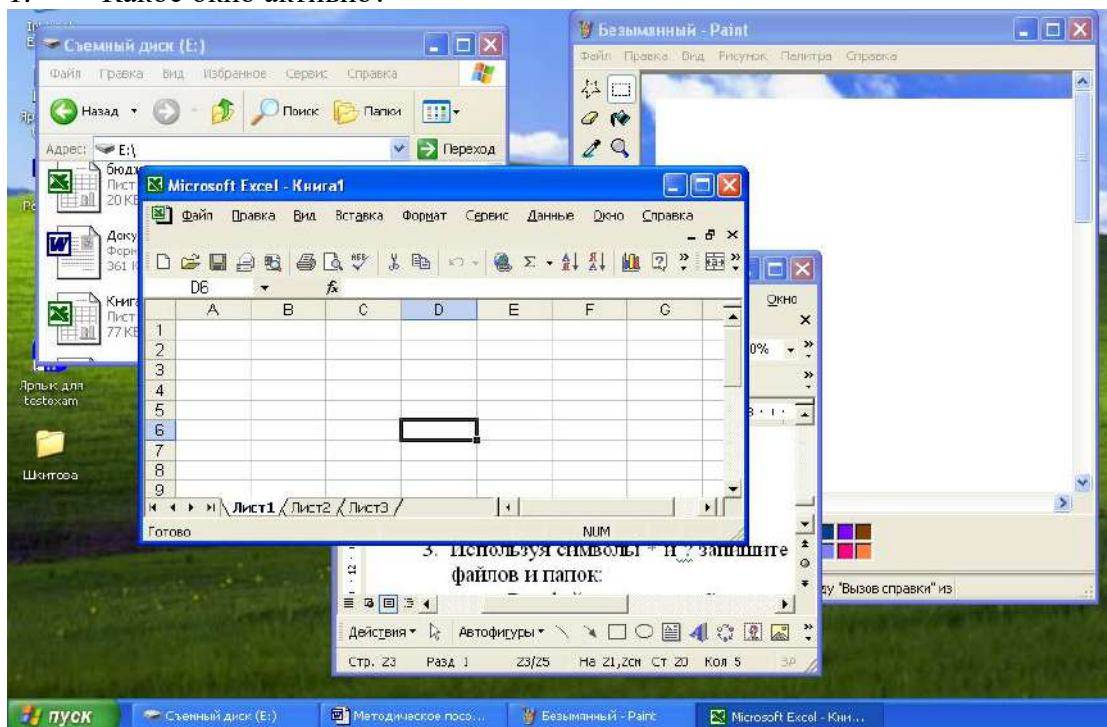


8. Как узнать количество свободного места на диске?
9. Используя символы * и ? запишите шаблон поиска следующей группы файлов и папок:
 - a. Все файлы на диске C:
 - b. Все файлы на диске A: с именем file
 - c. Все файлы на диске D: с расширением .exe, имена которых состоят из трех символов и начинаются с буквы d
 - d. Все файлы на диске C: с именами из 4 букв и с расширением .txt
10. Как выделить группу объектов?
11. Как выйти на главное меню Windows?
12. На рисунке представлен фрагмент файловой структуры. Запишите полный путь к папке bin.



ВАРИАНТ 10

1. Какое окно активно?

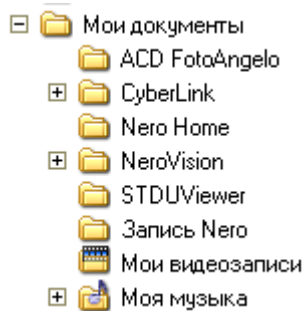


2. Используя символы * и ? запишите шаблон поиска следующей группы файлов и папок:
- Все файлы на диске C:
 - Все файлы на диске B: с расширением .doc, .bmp
 - Все файлы на диске D: с именем file
 - Все файлы на диске D: имена, которых состоят из трех букв
3. Как задается путь к файлу?
4. Дайте понятие операционной системы. Ее основные функции.
5. Используя символы * и ? запишите шаблон поиска следующей группы файлов и папок:

- a. Все файлы на диске A: с именем trk
b. Все файлы на диске C: с расширением .bmp, у которых имя состоит из трех символов

- c. Все файлы на диске D:
d. Все файлы на диске D: имена, которых начинаются с p и состоят из четырех символов

6. Для чего предназначена «Корзина» в ОС Windows?
7. Каковы основные этапы загрузки операционной системы?
8. Какой комбинацией клавиш можно вызвать диспетчер задач Windows?
9. Какие из этих папок не имеют вложенных папок:



10. Какие могут быть расширения у текстовых файлов?
11. Как вызвать Контекстное меню?
12. Какие из данных пиктограмм НЕ является ярлыком:



Критерии оценки:

Работа выполнена полностью в электронном виде.

Содержит полный ответ на теоретический вопрос, содержит наглядные материалы по заданной теме.

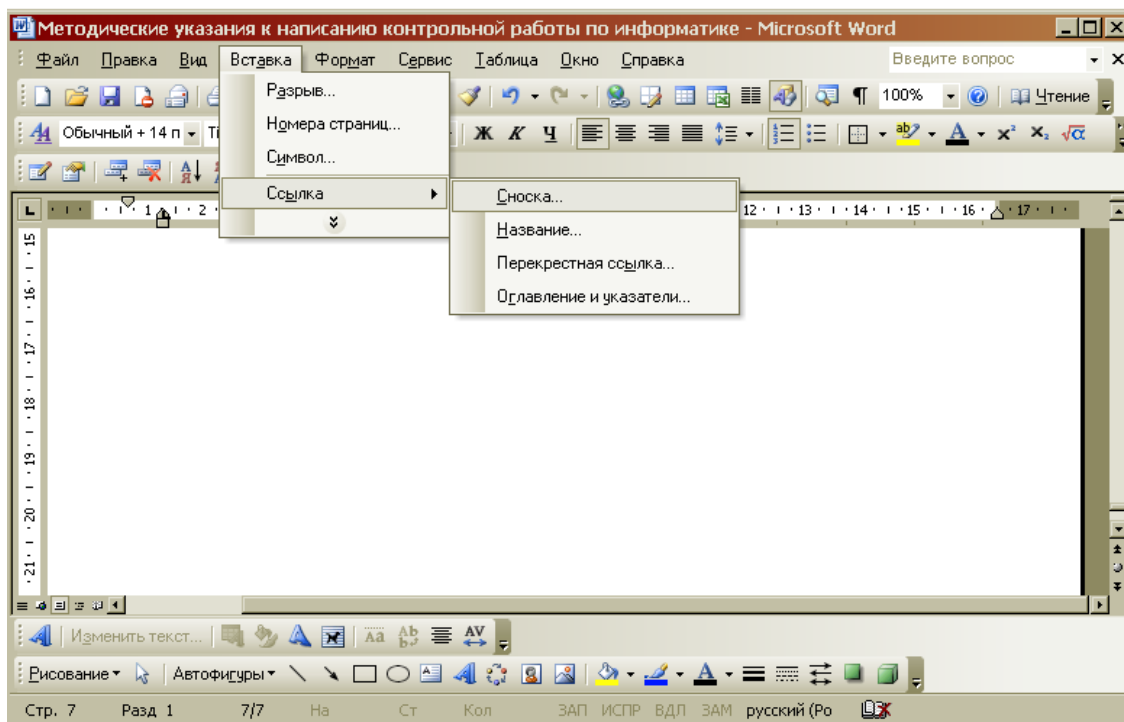
Практическое задание выполнено полностью.

Работа оформлена в соответствии с требованиями.

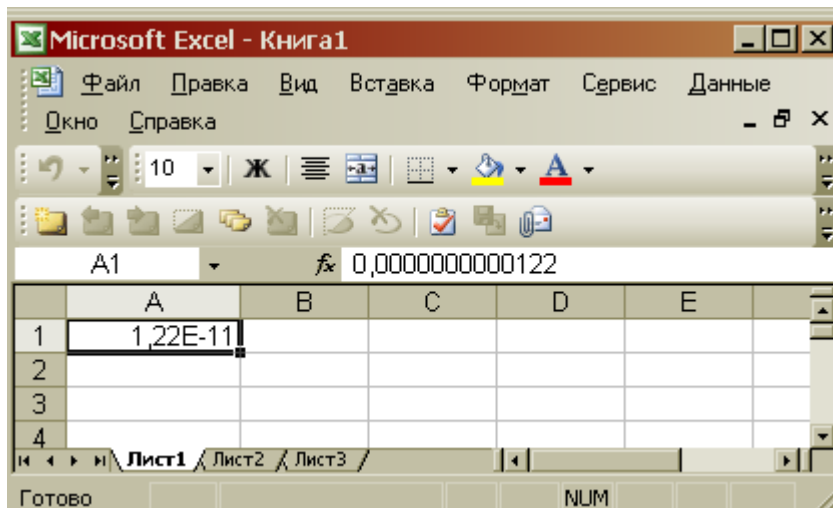
Контрольная работа №4. Прикладное программное обеспечение.

ВАРИАНТ 1.

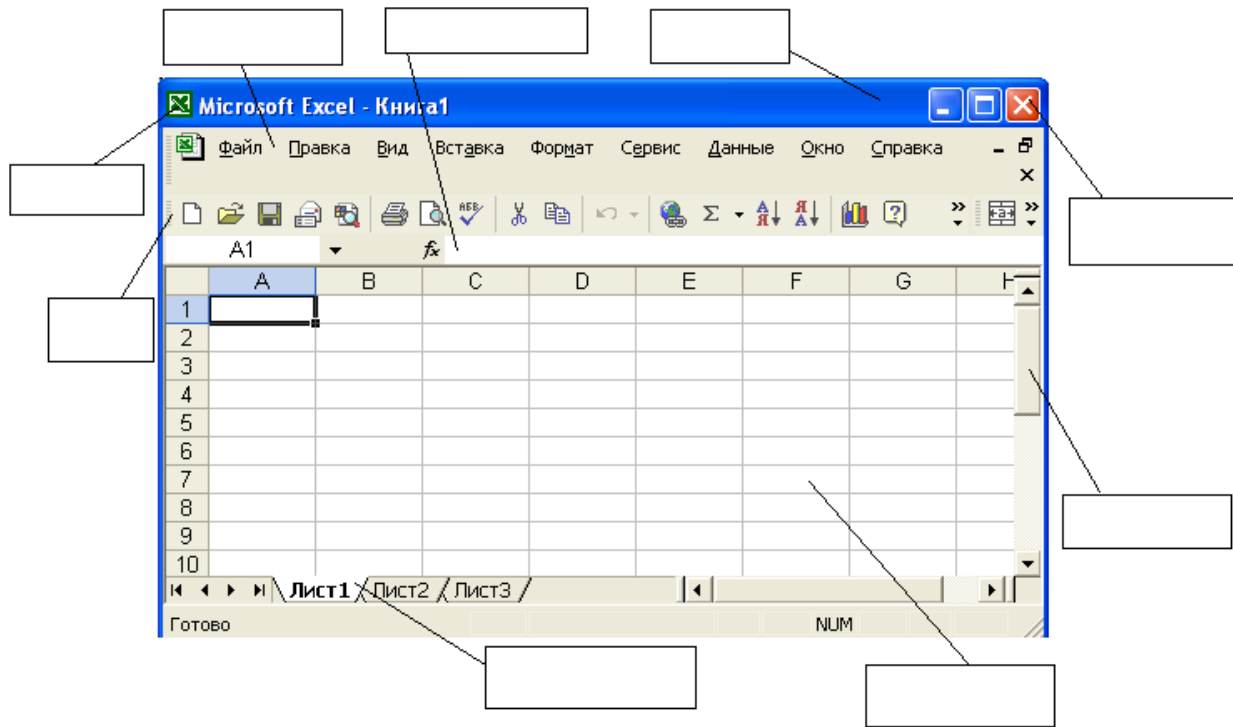
1. Какую операцию на приведенном рисунке собирается выполнить пользователь?



2. Какому типу файлов соответствует значок ?
3. Какой комбинацией клавиш можно осуществлять переход между окнами?
4. Какая клавиша клавиатуры используется для ввода команды?
5. Что позволяет сделать кнопка Σ в программе Excel?
6. Что означает запись в ячейке A1?

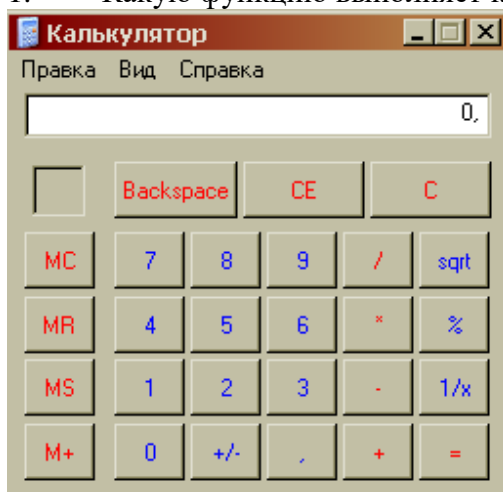


7. Какую команду позволяет выполнить кнопка fx в программе Excel?
8. Какой знак применяется для обозначения абсолютной ссылки в MS Excel?
9. Объясните, что означает формула «=(B8-B9)*3», введенная в ячейку B10?
10. На рисунке представлен интерфейс окна MS Excel. Заполните прямоугольники.



ВАРИАНТ 2.

1. Какую функцию выполняет кнопка sqrt:

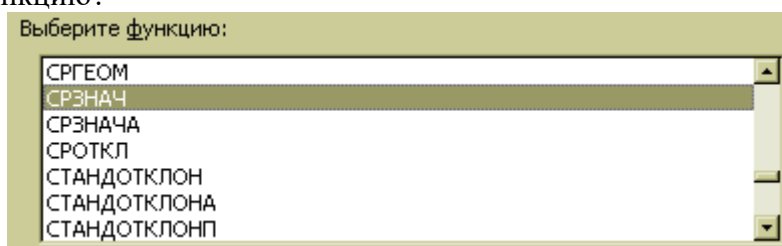




2. С чего начинается ввод формулы в программе Excel?

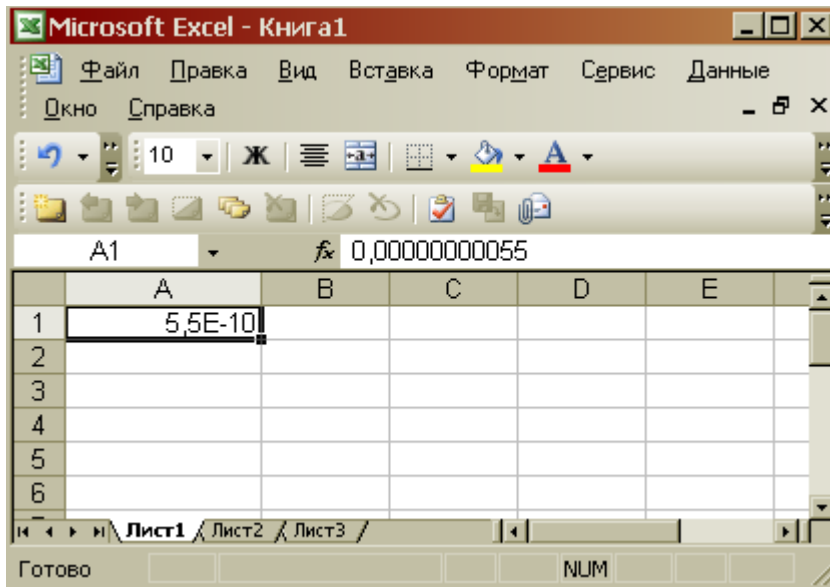



3. Какому типу файлов соответствует значок ?

4. Какая функция выбрана на предложенном рисунке? Для чего используют эту функцию?







5. Что произойдет после нажатия кнопки ?
6. Что позволяет сделать кнопка  в программе Excel?
7. Что означает запись в ячейке A1?



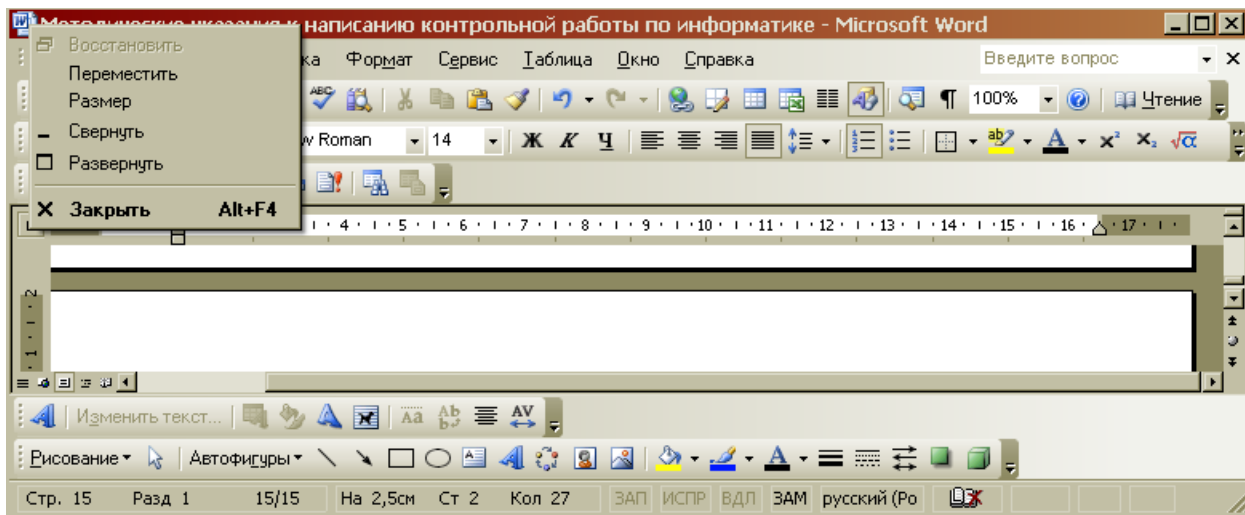
8. Какая комбинация клавиш позволяет выделить все объекты?
9. Какую команду позволяет выполнить кнопка  в программе Excel?
10. Для чего нужны отчеты в базах данных?


ВАРИАНТ 3.

1. Что позволяет сделать кнопка ?
2. Что позволяют сделать кнопки  и  в программе Word?
3. Для чего используют кнопку ?
4. Какая функция выбрана на предложенном рисунке? Для чего используют эту функцию?

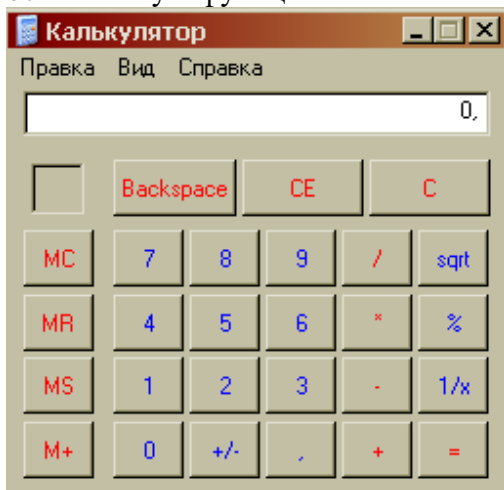


5. Какую операцию на приведенном рисунке совершает пользователь?

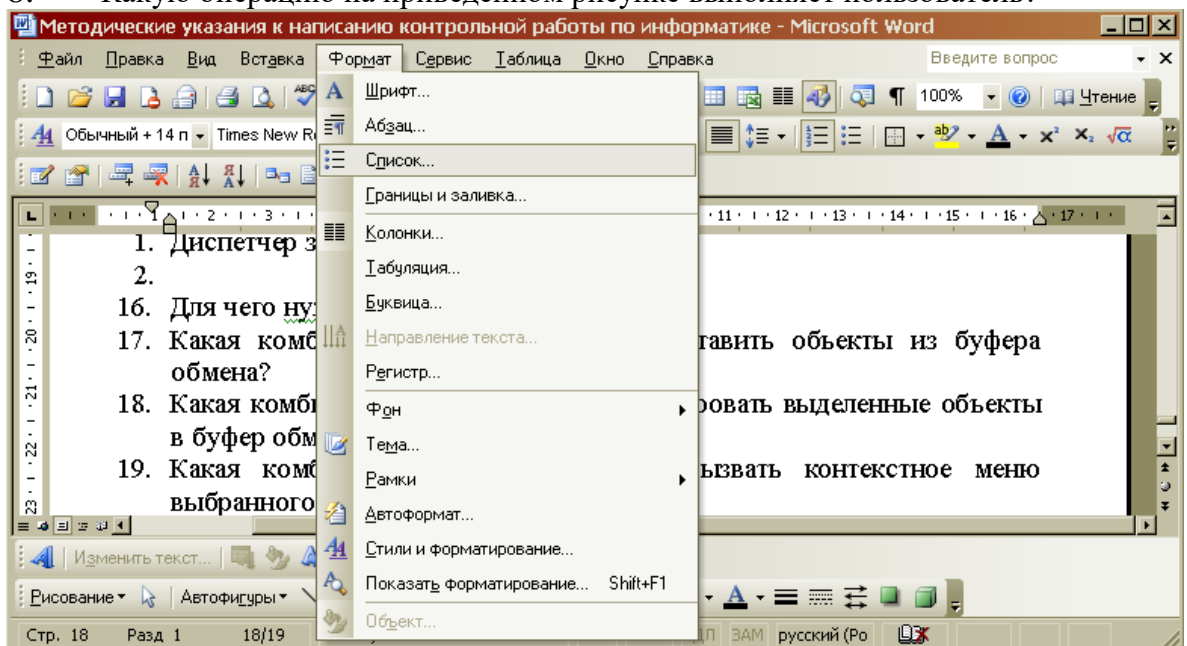


6. Для чего предназначена данная кнопка  ?


7. Какую функцию выполняет кнопка sqrt:



8. Какую операцию на приведенном рисунке выполняет пользователь?

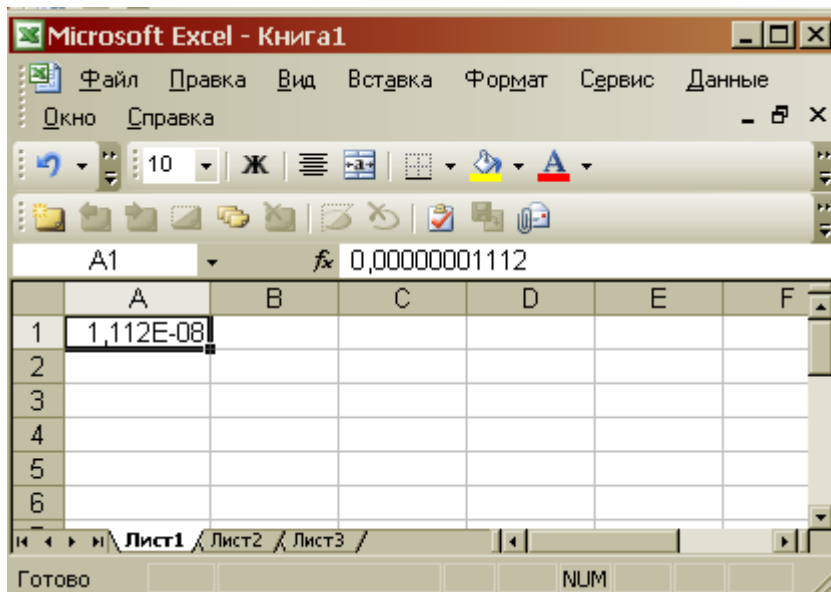


9. Какому типу файлов соответствует значок  ?

10. В чем отличие кнопок  ?


ВАРИАНТ 4.

1. Что означает запись в ячейке A1?




2. Какими способами можно сохранить документ в приложениях Windows?

3. Что позволяет сделать кнопка  в программе Excel?

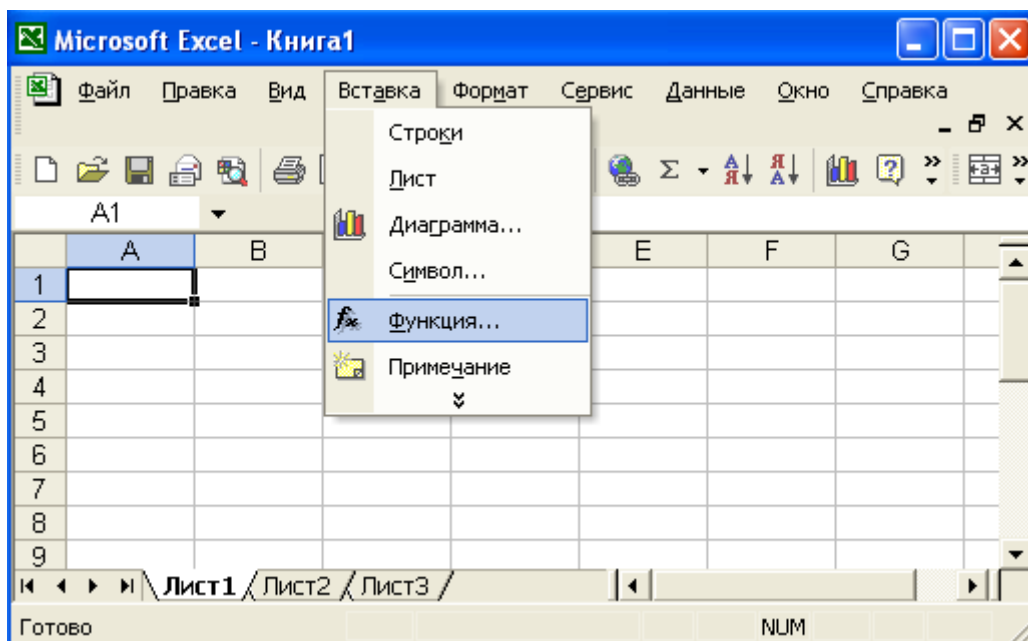
4. Какому типу файлов соответствует значок  ?


5. В ячейку F13 ввели формулу =F12/\$B\$4. Затем эту формулу скопировали в ячейку F16. Какая формула содержится в ячейке F16?

6. Для чего предназначена кнопка  ?



7. Какое действие осуществляет кнопка  в программе Excel?

8. Что произойдет, если пользователь на данном этапе работы нажмет на кнопку Enter?




9. В ячейку D2 ввели формулу $=B2*C2*\$B\6 . Затем эту формулу скопировали в ячейку D8. Какая формула содержится в ячейке D8?
10. Какое назначение кнопки  ?

ВАРИАНТ 5.

1. Чем отличается в базах данных ключевое поле, от остальных полей?
2. В ячейку D2 ввели формулу $=\$A5+B\5 . Затем эту формулу скопировали в ячейку D4. Какая формула содержится в ячейке D4?
3. Как вызвать редактор формул в программе Word?
4. Для чего предназначена кнопка  ?
5. Какому типу файлов соответствует значок  ?
6. Какие ячейки в электронных таблицах называются основными, а какие производными?
7. На рисунке представлен набор инструментов графического редактора Paint. Напишите назначение каждой кнопки.




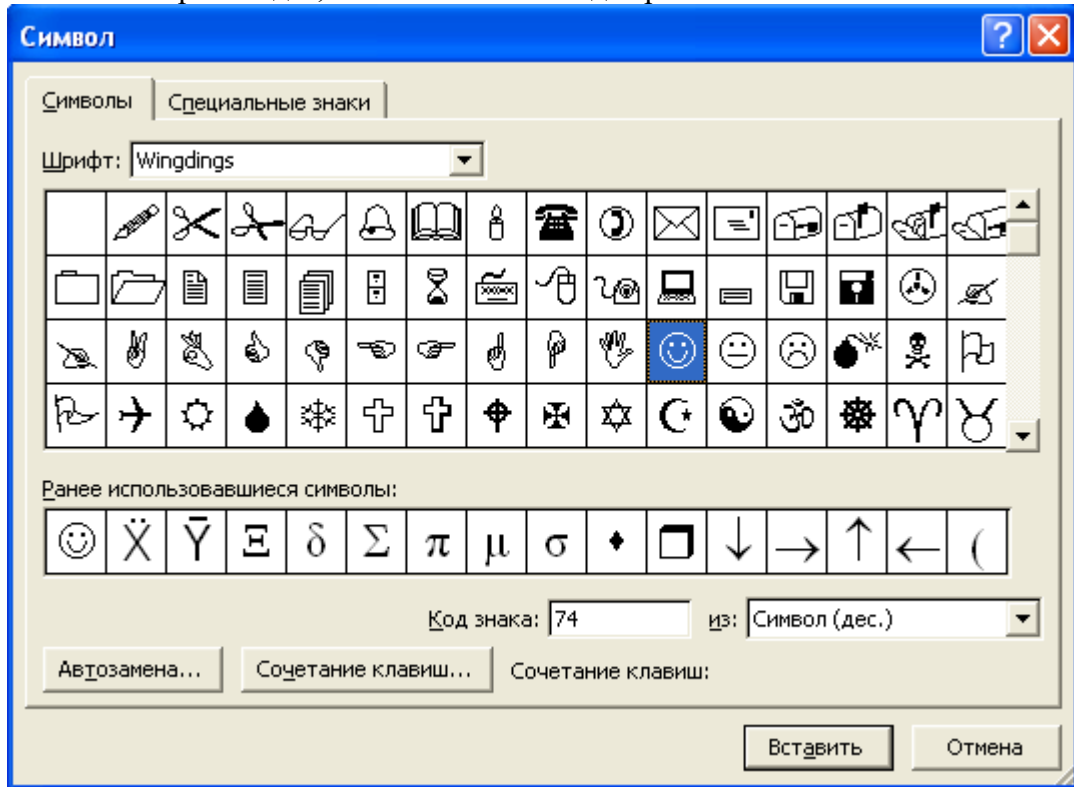
8. Какому типу файлов соответствует значок  ?
9. Как называется панель инструментов, предложенная на рисунке? Напишите назначение каждой кнопки.

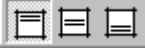



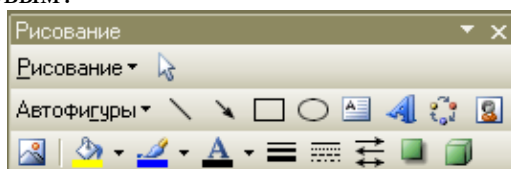
10. Какие существуют форматы текстовых файлов, чем они отличаются?

ВАРИАНТ 6.


1. В чем разница между командами Сохранить и Сохранить как?
2. В ячейку B7 ввели формулу $= (A6+A7)*\$D\4 . Затем эту формулу скопировали в ячейку F7. Какая формула содержится в ячейке F7?
3. Каким образом в программе Word можно сделать цветную границу таблицы?
4. Какое назначение имеет кнопка  на панели инструментов?
5. Что произойдет, если пользователь два раза нажмет Enter?

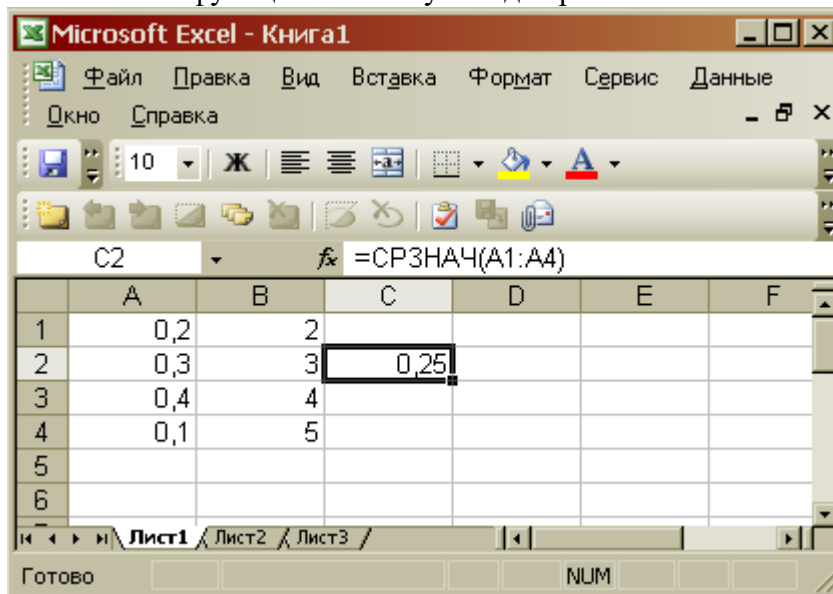


6. Как изменить шрифт документа?
7. Какое назначение имеют кнопки  на панели инструментов Таблицы и границы?
8. Для чего предназначена кнопка ?
9. Какой формат числа применяют для отображения стоимости товара в накладной? Количества товара? Курса доллара? День рождения знакомых? Порядковых номеров в списке?
10. На рисунке представлены панели инструментов графического редактора Paint и графического редактора MS Word. Какой из них является векторным редактором, а какой растровым?

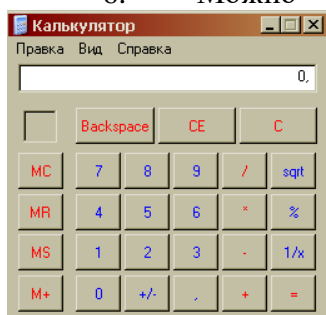


ВАРИАНТ 7.

1. Какое назначение имеет кнопка  на панели инструментов «Таблицы и границы» программы Word?
2. Каким образом можно скопировать выделенные объекты?
3. Как указать адрес диапазона ячеек в программе Excel?
4. Какая функция используется для расчета числового значения в ячейки C2?

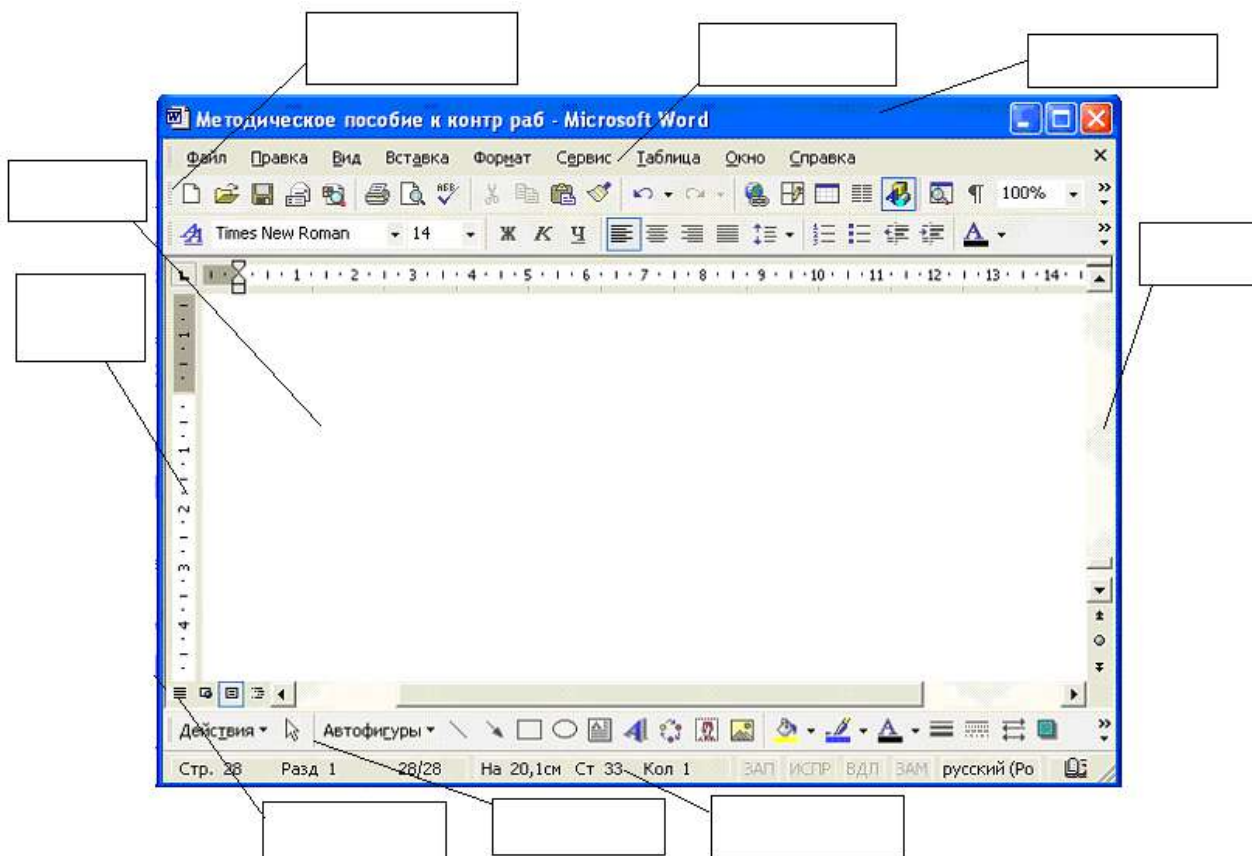





5. В ячейку B7 ввели формулу $=(A6+A7)*\$D\4 . Затем эту формулу скопировали в ячейку F7. Какая формула содержится в ячейке F7?
6. Можно ли на этом калькуляторе рассчитать значение $\ln 2$




? Если нельзя, то что необходимо сделать?

7. На рисунке представлен интерфейс окна MS Word. Заполните прямоугольники.

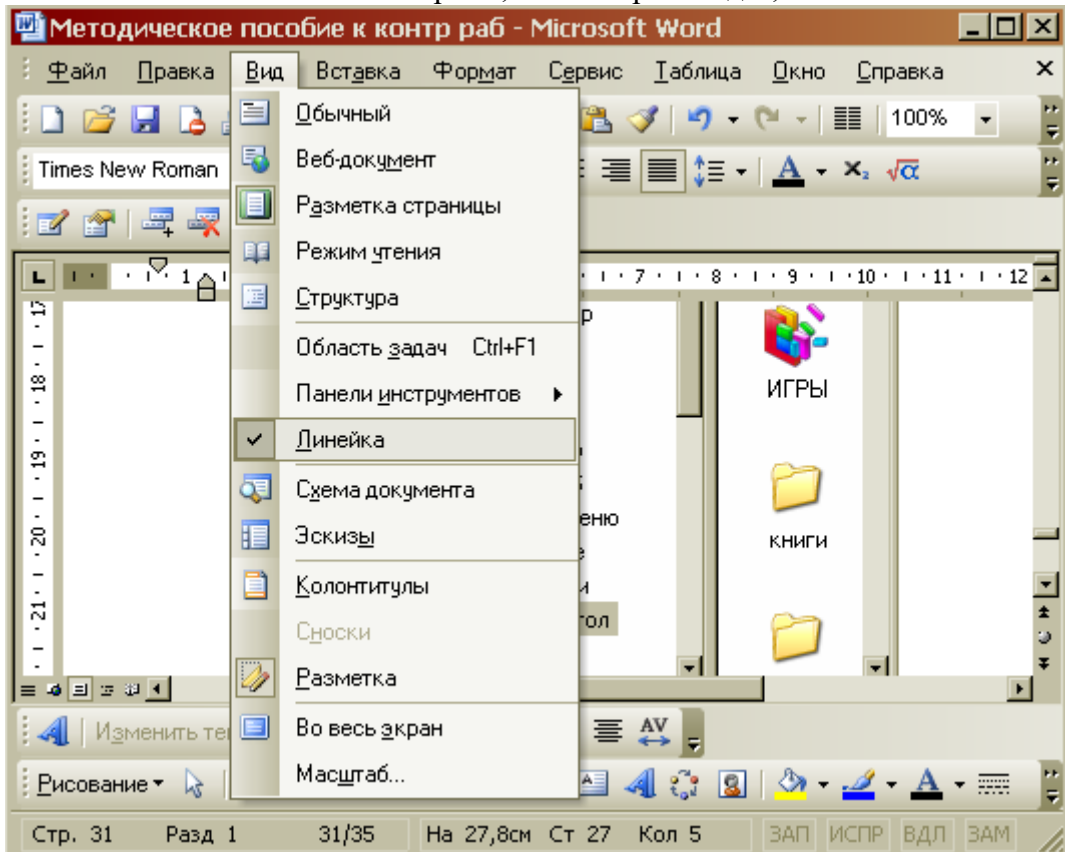


8. Какое назначение имеет кнопка  на панели инструментов?
9. Каким расширением обладает данный файл  ?
10. Какое действие позволяет сделать кнопка  в программе Excel?

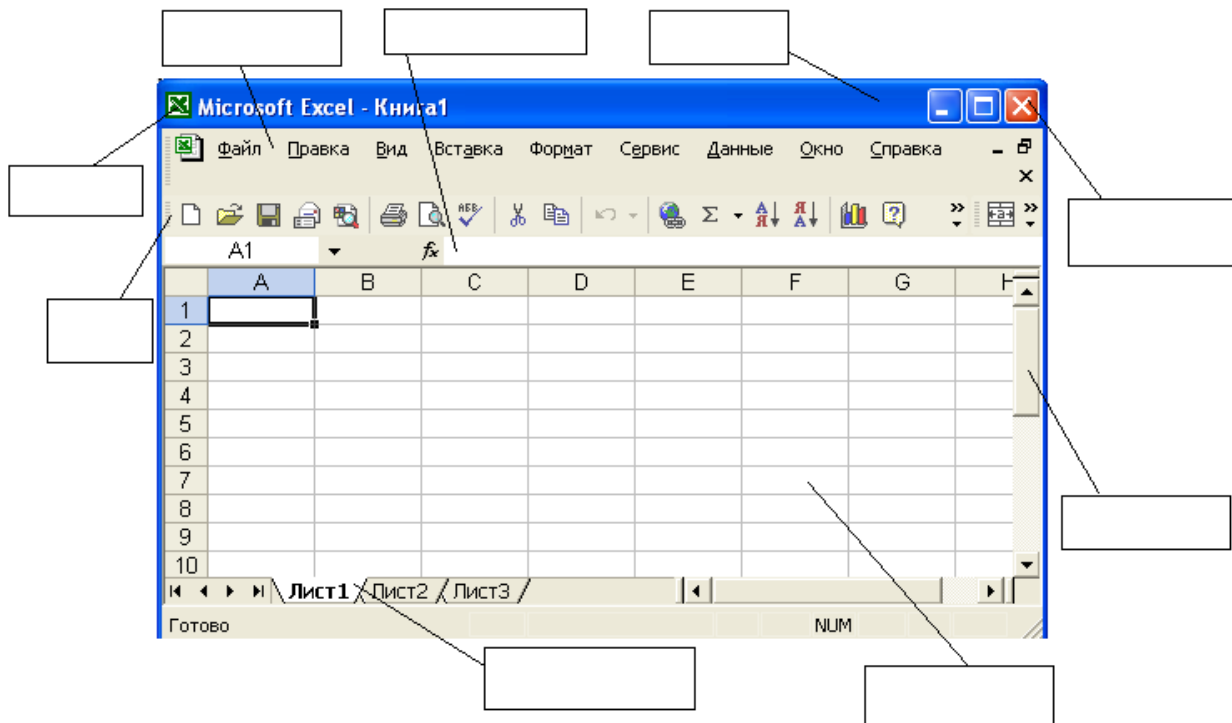
ВАРИАНТ 8.

1. Как сформировать автоматически оглавление текста?
2. В ячейку A3 ввели формулу $=A1+A2+\$C\1 . Затем эту формулу скопировали в ячейку B3. Какая формула содержится в ячейке B3?
3. Для чего используют данную кнопку  ?

4. Какое меню открыто, и что произойдет, если нажать на кнопку «Enter»?





5. На рисунке представлен интерфейс окна MS Excel. Заполните прямоугольники.



6. В ячейку D2 ввели формулу $=B2*C2*\$B\6 . Затем эту формулу скопировали в ячейку D8. Какая формула содержится в ячейке D8?

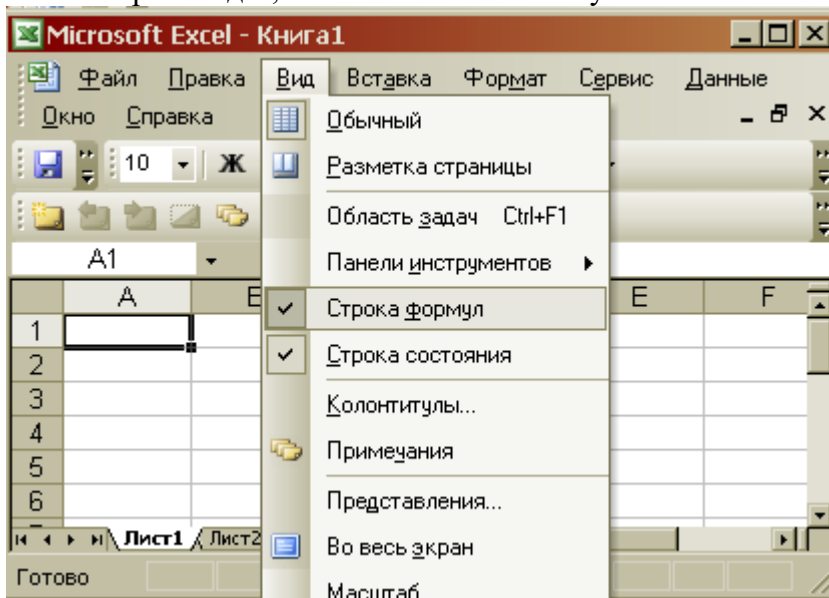
7. Как открыть панель инструментов «Рисование»?




8. Каково назначение кнопки  на панели инструментов?

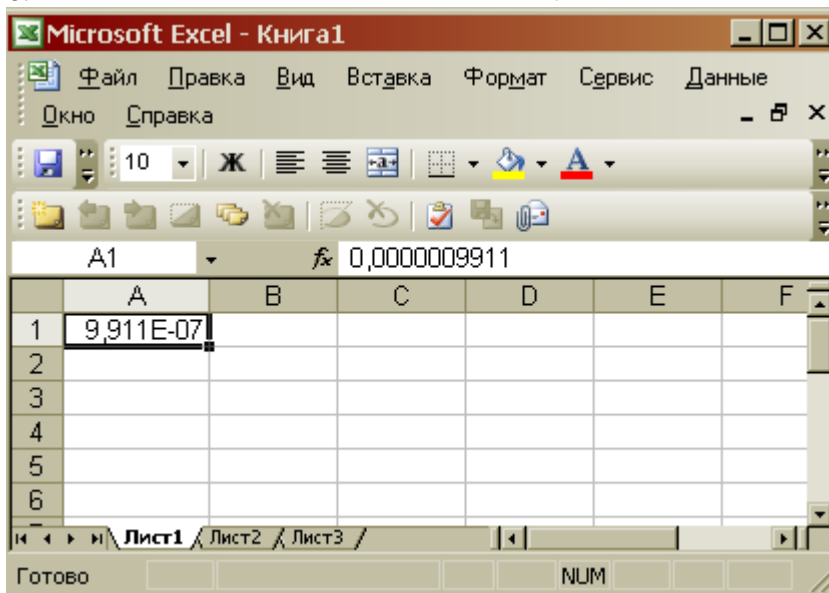
9. Назначение кнопки  ?
10. Для чего служат запросы в Access?


ВАРИАНТ 9.

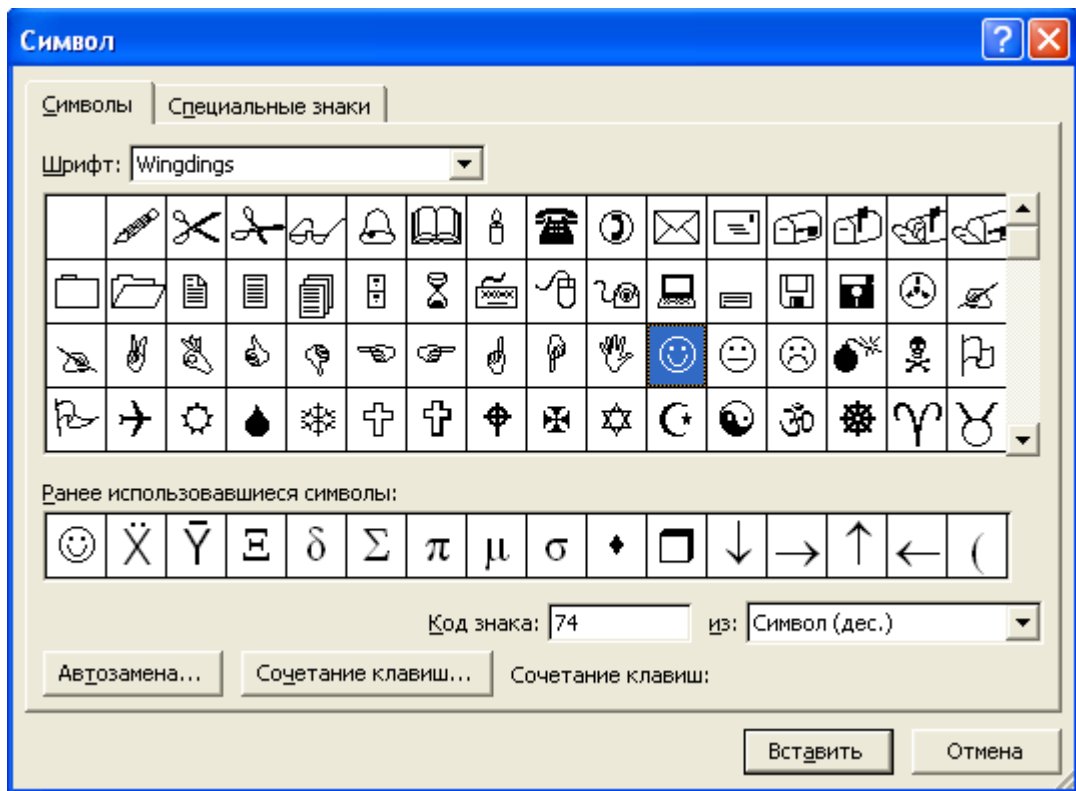
1. Какими способами можно создавать таблицы в программе Access?
2. Что произойдет, если нажать на кнопку «Enter»?



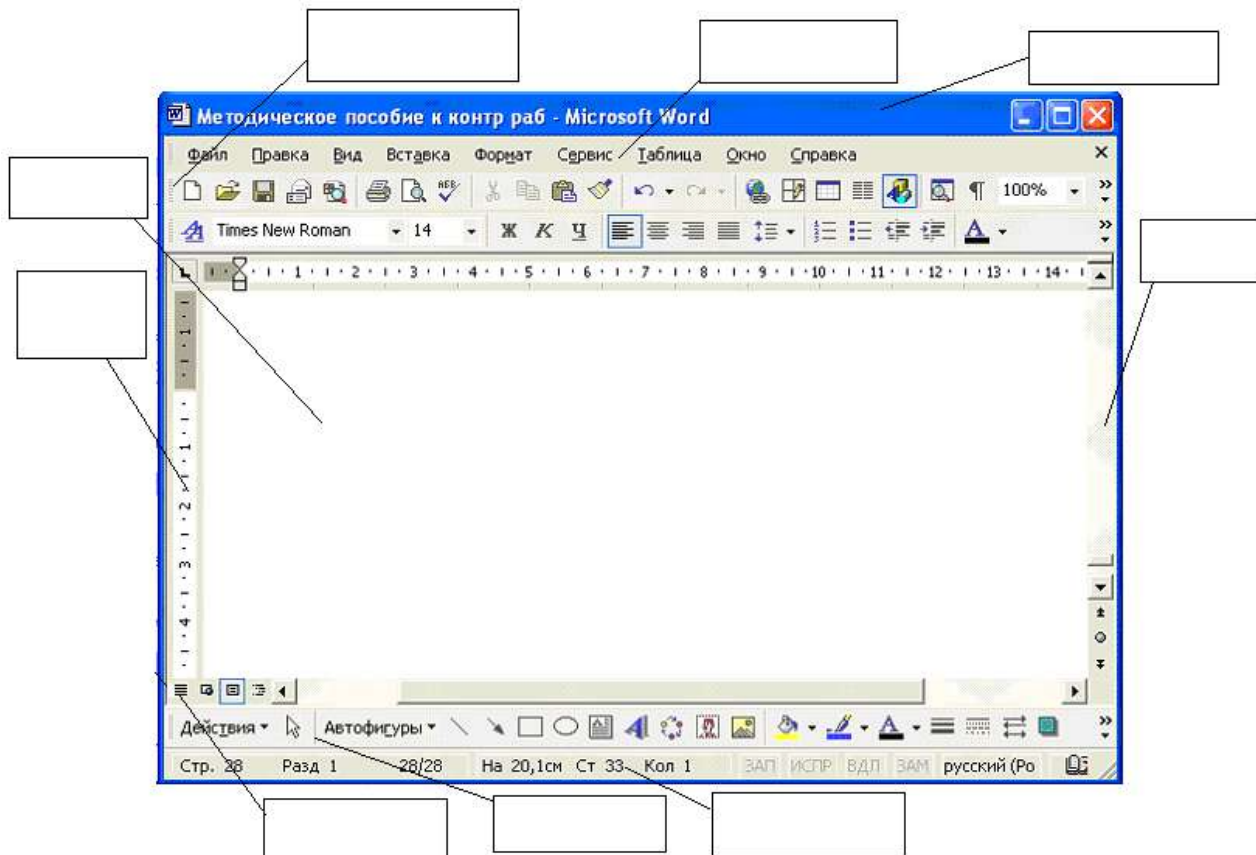
3. Что такое гиперссылка?
4. Для чего предназначены кнопки  ;  ;  ?
5. Объясните, что означает формула «=G5+G7», введенная в ячейку G9?
6. Что означает запись в ячейки A1?



7. Каково назначение кнопки  ?
8. Для чего используют формы в базах данных?
9. Что произойдет, если пользователь два раза нажмет Enter?



10. На рисунке представлен интерфейс окна MS Word. Заполните прямоугольники.

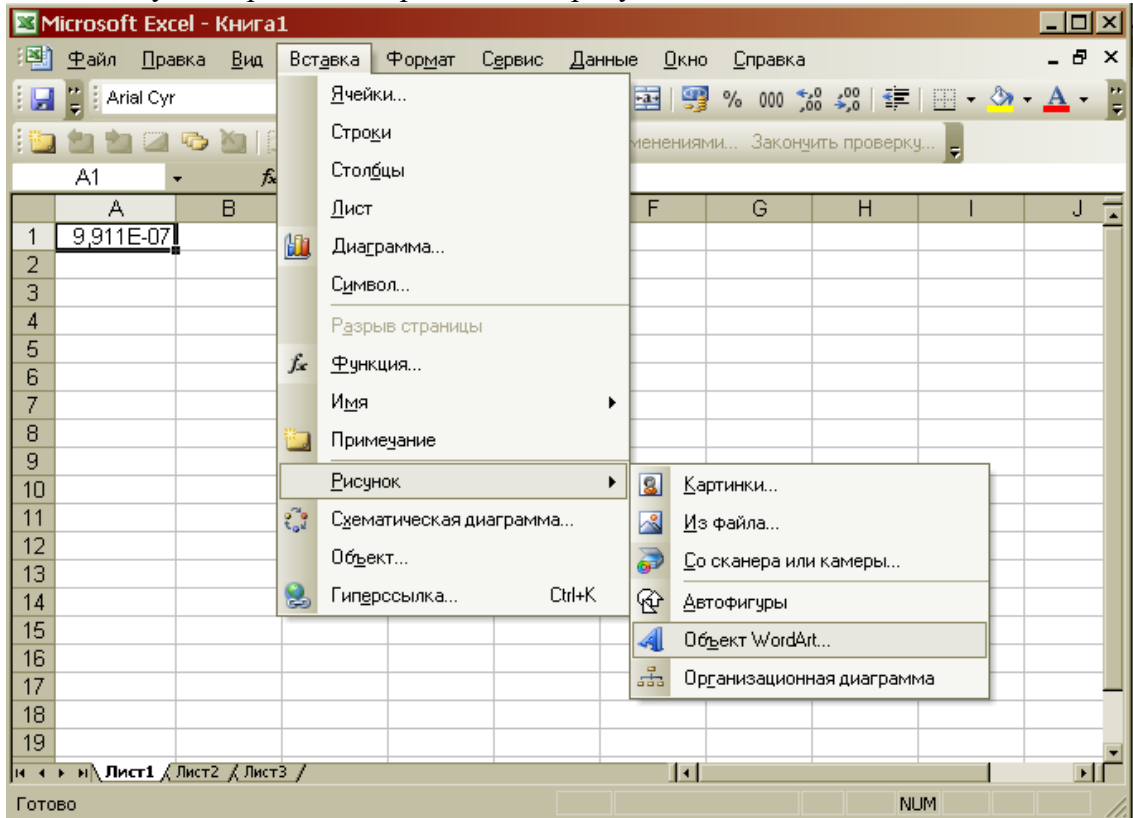




ВАРИАНТ 10.

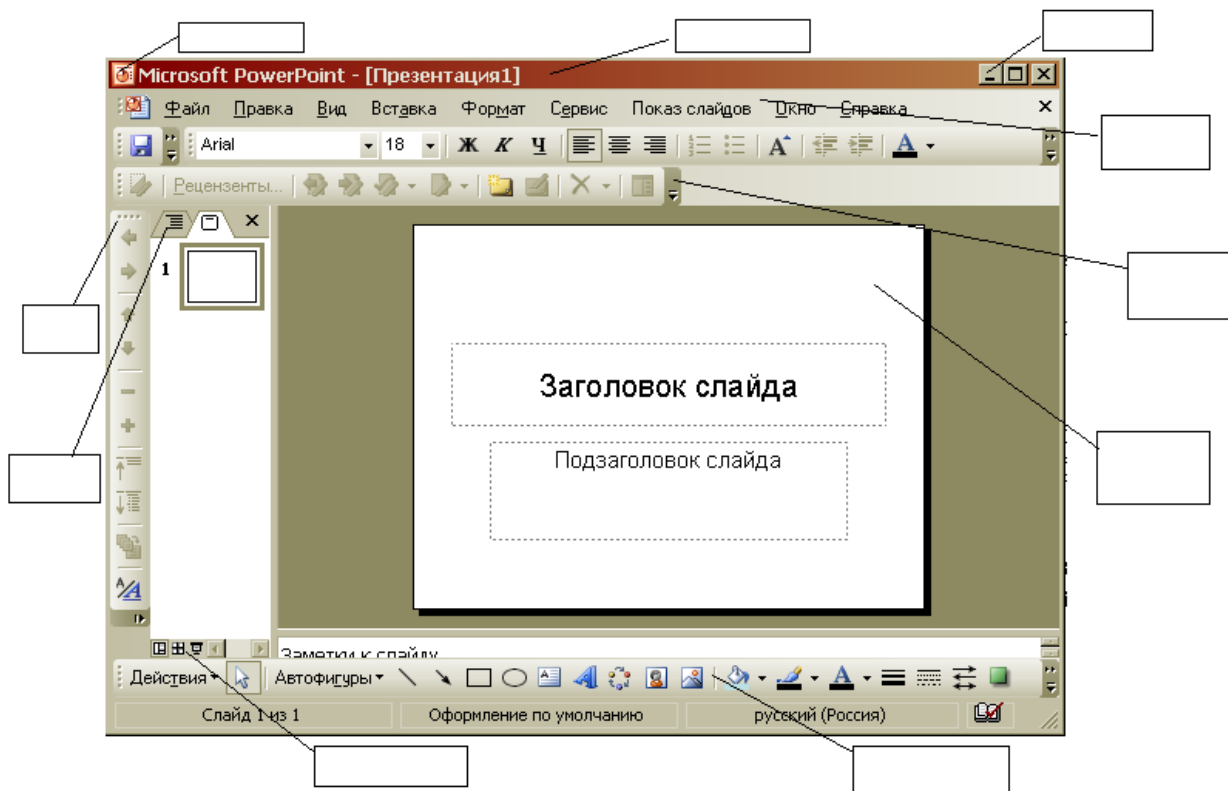
1. Как называется панель инструментов, предложенная на рисунке? Напишите назначение каждой кнопки.




2. Какую операцию на приведенном рисунке выполняет пользователь?



3. Как работает режим автофильтрации в программе Excel?
4. Какое назначение имеет кнопка  в программе Word?
5. Какое назначение имеет кнопка  ?
6. На рисунке представлен интерфейс окна MS PowerPoint. Заполните прямоугольники.



7. Перечислите категории функций, используемых в электронных таблицах.
8. В чем отличие относительных ссылок от абсолютных в программе Excel?
9. Назначение кнопки  ?
10. Для чего служат запросы в Access?

Критерии оценки:

Работа выполнена полностью в электронном виде.

Содержит полный ответ на теоретический вопрос, содержит наглядные материалы по заданной теме.

Практическое задание выполнено полностью.

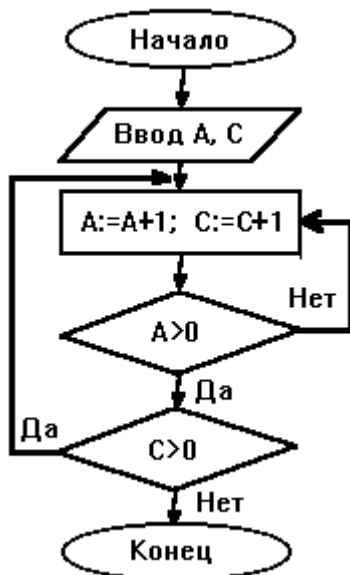
Работа оформлена в соответствии с требованиями.

Контрольная работа №5. Языки и системы программирования.

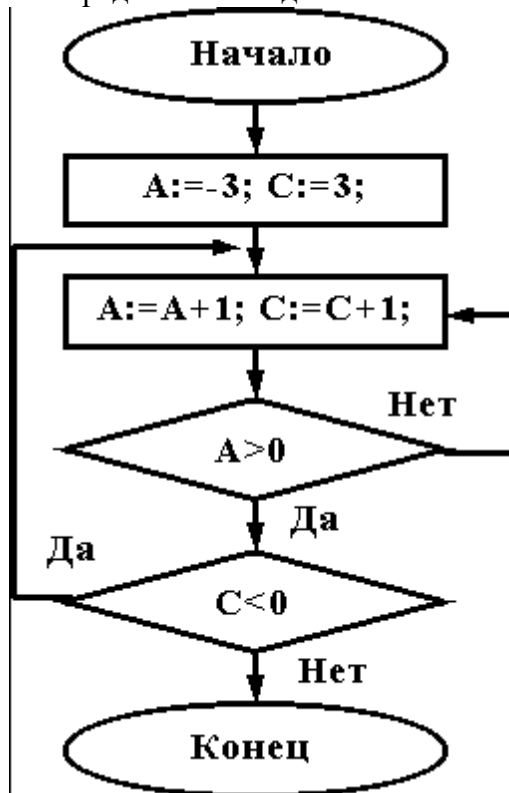
Задание.

ВАРИАНТ 1.

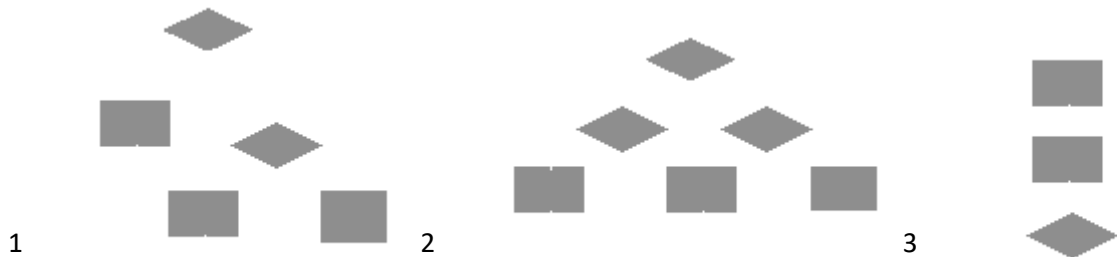
1. При каких начальных значениях переменных алгоритм закончит работу

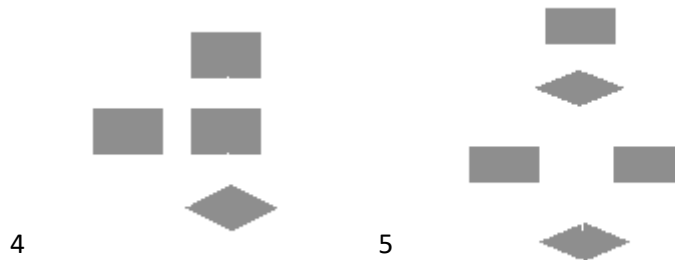


2. Определить выходные значения переменных А и С после выполнения алгоритма

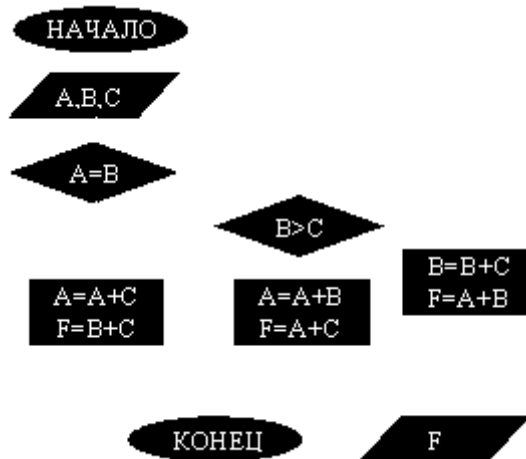


3. Укажите, какие из приведенных схем алгоритмов могут быть отнесены к основным (типовым) структурным схемам и укажите почему:



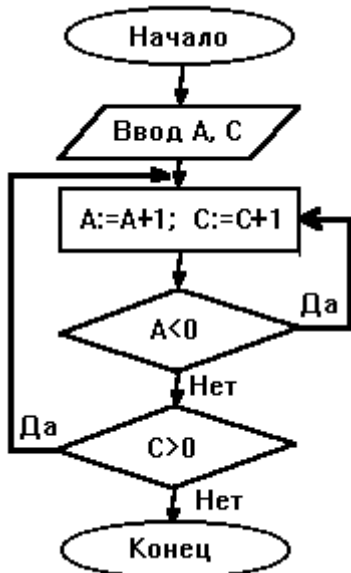


4. Чему равно вычисленное по блок-схеме значение переменной F для входных данных 1,1,3

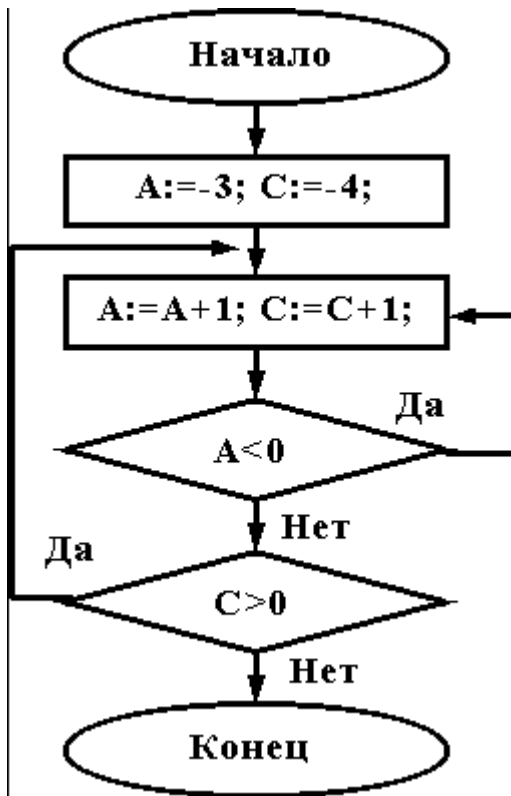


ВАРИАНТ 2.

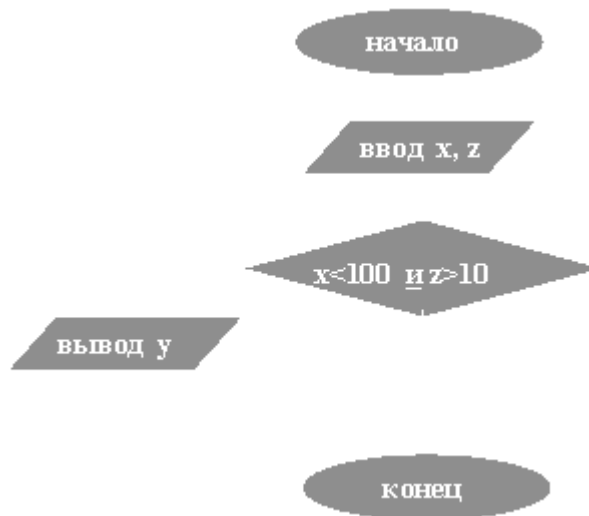
При каких начальных значениях переменных алгоритм закончит работу



2. Определить выходные значения переменных A и C после выполнения алгоритма



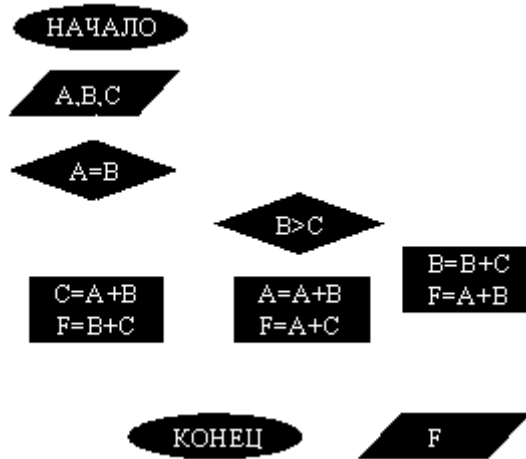
3. Дана схема алгоритма. Укажите, какой из приведенных ниже программ она описывается.



1) <u>начвеш</u> x,y,z <u>ввод</u> x,z <u>и</u> <u>если</u> (x<100) <u>и</u> (z>10) <u>то</u> y:=x*z <u>иначе</u> y:=x+z <u>все</u> <u>вывод</u> y <u>кц</u> <u>кон</u>	2) <u>начвеш</u> x,y,z <u>ввод</u> x,z <u>и</u> <u>пока</u> (x<100) <u>и</u> (z>10) y:=x*z y:=x+z <u>вывод</u> y <u>кц</u> <u>кон</u>	3) <u>начвеш</u> x,y,z <u>ввод</u> x,z <u>и</u> <u>если</u> (x<100) <u>и</u> (z>10) <u>то</u> y:=x+z <u>иначе</u> y:=x*z <u>все</u> <u>вывод</u> y <u>кц</u> <u>кон</u>
4) <u>начвеш</u> x,y,z <u>ввод</u> x,z	5) <u>начвеш</u> x,y,z <u>ввод</u> x,z	

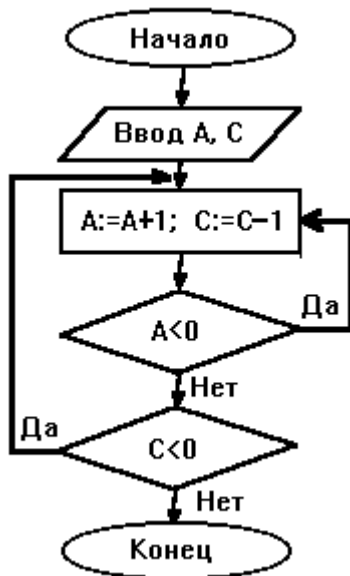
<u>выбор</u> <u>при</u> $x < 100$ $y := x * z$ <u>при</u> $z > 10$ $y := x + z$ <u>все</u> <u>ВЫВОД</u> y <u>КОН</u>	<u>выбор</u> <u>при</u> $x < 100$ $y := x + z$ <u>при</u> $z > 10$ $y := x * z$ <u>все</u> <u>ВЫВОД</u> y <u>КОН</u>	
---	---	--

4. Чему равно вычисленное по блок-схеме значение переменной F для входных данных 3,3,1

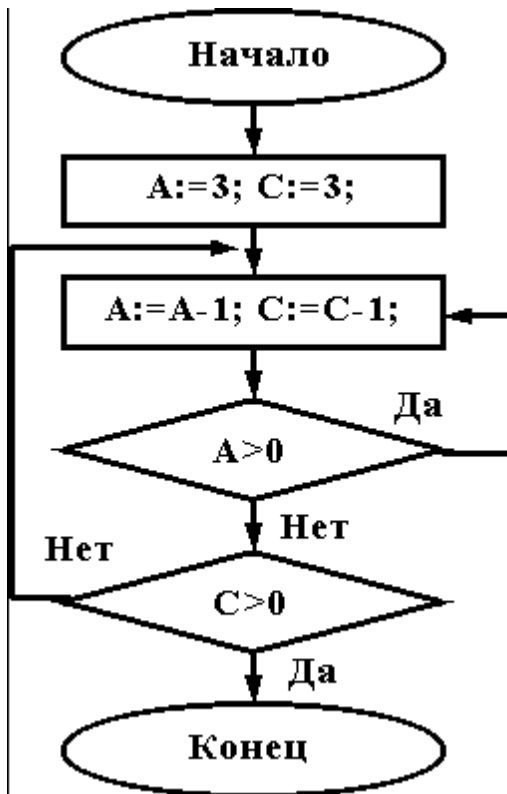


ВАРИАНТ 3.

При каких начальных значениях переменных алгоритм закончит работу

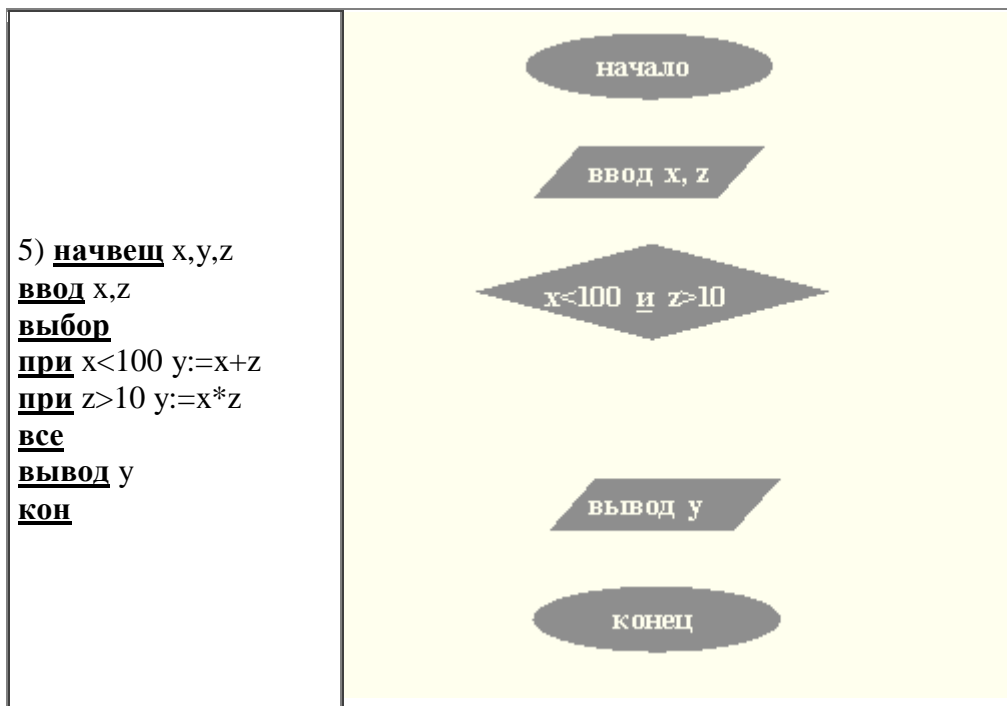


2. Определить выходные значения переменных A и C после выполнения алгоритма

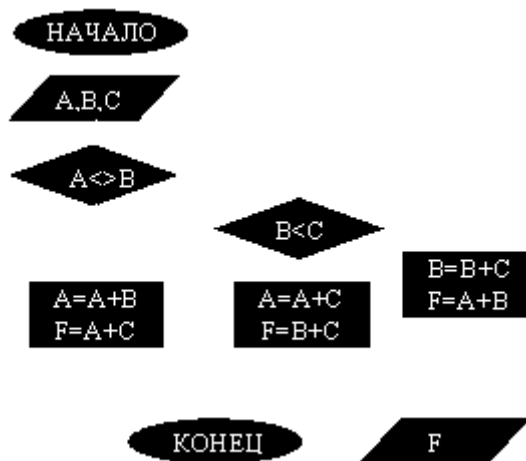


3. Укажите, какой программой описывается приведенная схема алгоритма. Почему?

<p>1) <u>начвеш</u> x,y,z <u>ВВОД</u> x,z <u>нц</u> <u>если</u> (x<100) <u>и</u> (z>10) <u>то</u> y:=x*z <u>иначе</u> y:=x+z <u>все</u> <u>ВЫВОД</u> y <u>кц</u> <u>кон</u></p>	<p>2) <u>начвеш</u> x,y,z <u>ВВОД</u> x,z <u>нц</u> <u>пока</u> (x<100) <u>и</u> (z>10) y:=x+z y:=x*z <u>ВЫВОД</u> y <u>кц</u> <u>кон</u></p>	<p>3) <u>начвеш</u> x,y,z <u>ВВОД</u> x,z <u>нц</u> <u>если</u> (x<100) <u>и</u> (z>10) <u>то</u> y:=x*z <u>иначе</u> y:=x+z <u>все</u> <u>ВЫВОД</u> y <u>кц</u> <u>кон</u></p>
<p>4) <u>начвеш</u> x,y,z <u>ВВОД</u> x,z <u>выбор</u> <u>при</u> x<100 y:=x*z <u>при</u> z>10 y:=x+z <u>все</u> <u>ВЫВОД</u> y <u>кон</u></p>		

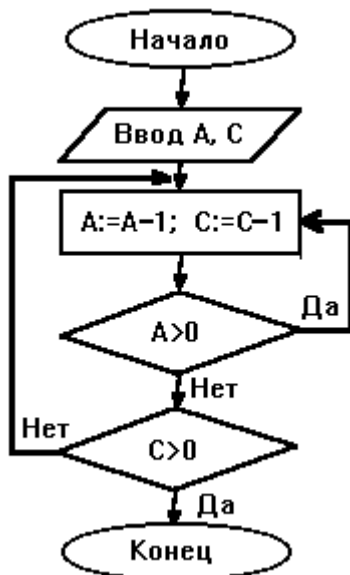


4. Чему равно вычисленное по блок-схеме значение переменной F для входных данных 1,1,4

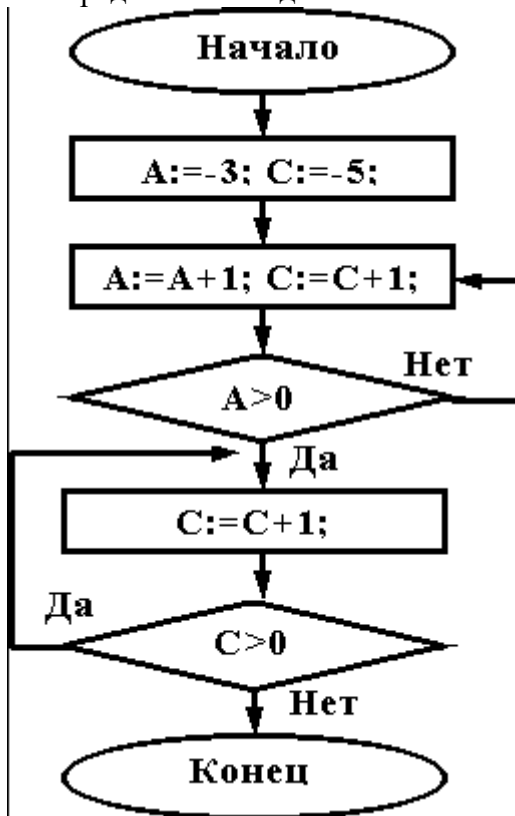


ВАРИАНТ 4.

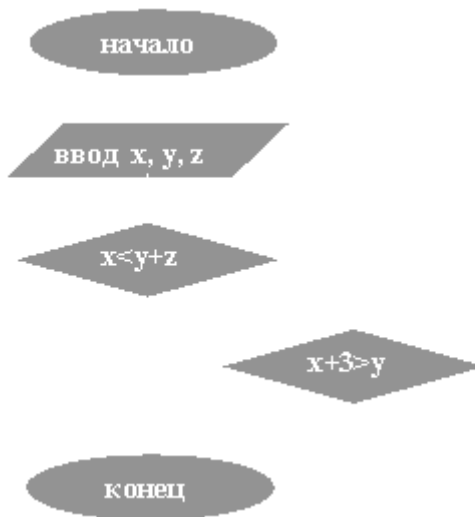
При каких начальных значениях переменных алгоритм закончит работу



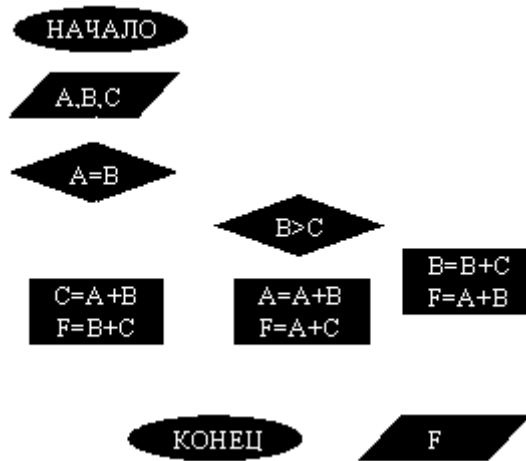
2. Определить выходные значения переменных А и С после выполнения алгоритма



3. При каких значениях х, у, z команда выполнится 2 раза?

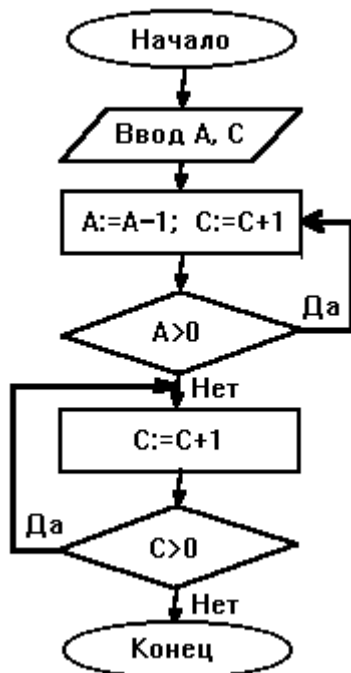


4. Чему равно вычисленное по блок-схеме значение переменной F для входных данных 1,1,4

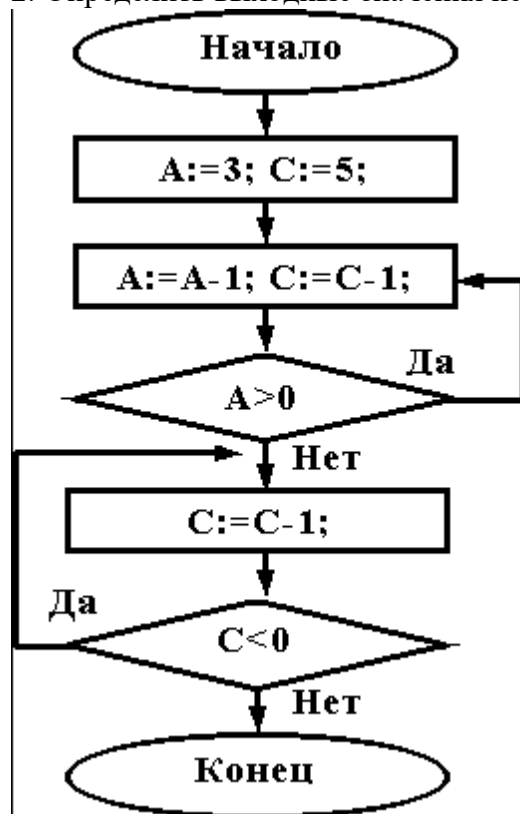


ВАРИАНТ 5.

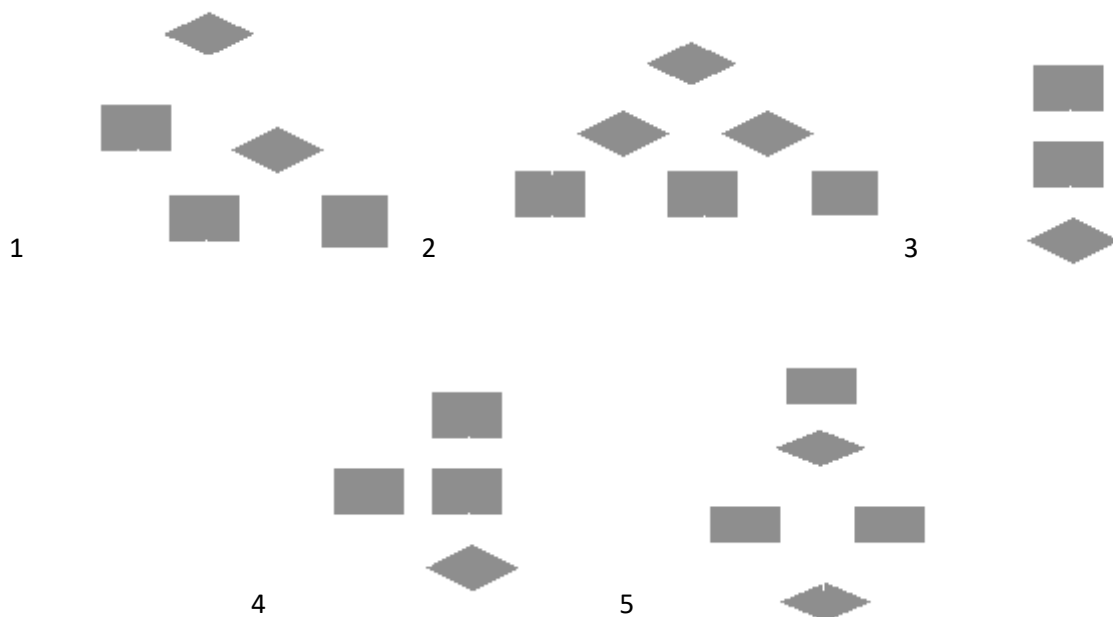
При каких начальных значениях переменных алгоритм закончит работу



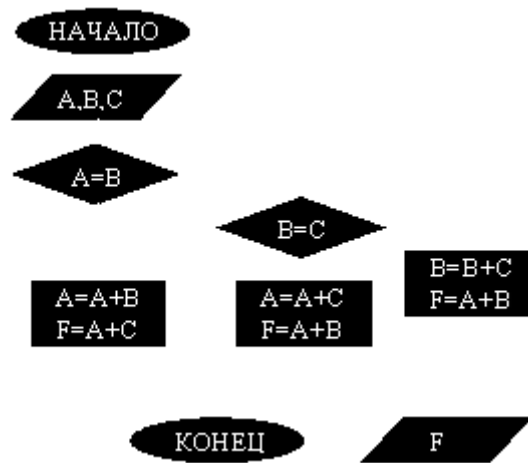
2. Определить выходные значения переменных A и C после выполнения алгоритма



3. Укажите, какие из приведенных схем алгоритмов могут быть отнесены к основным (типовым) структурным схемам и укажите почему:

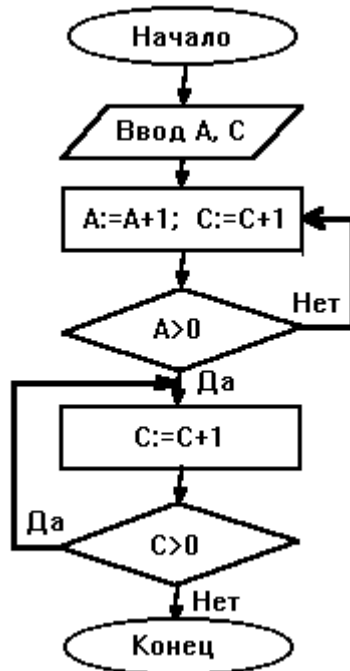


4. Чему равно вычисленное по блок-схеме значение переменной F для входных данных 1,2,6

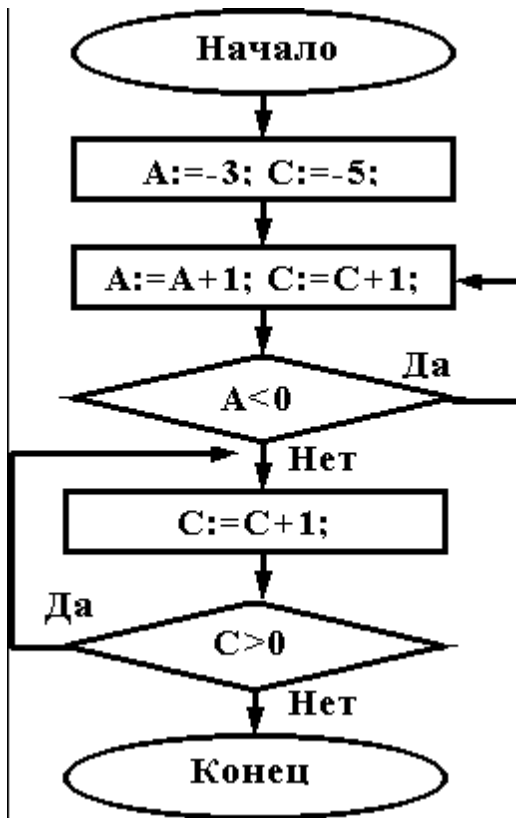


ВАРИАНТ 6.

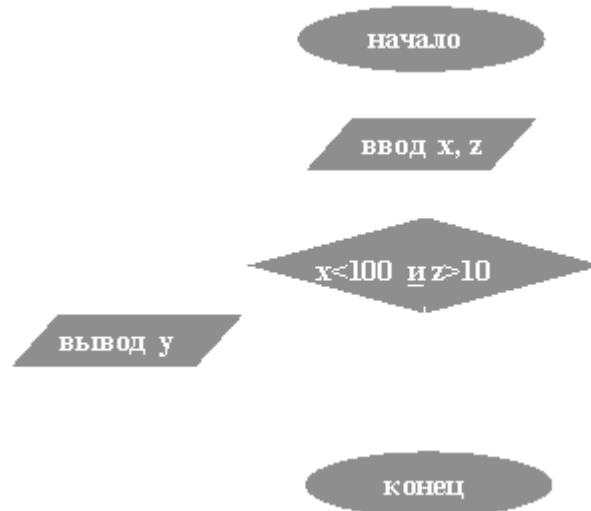
При каких начальных значениях переменных алгоритм закончит работу



2. Определить выходные значения переменных A и C после выполнения алгоритма



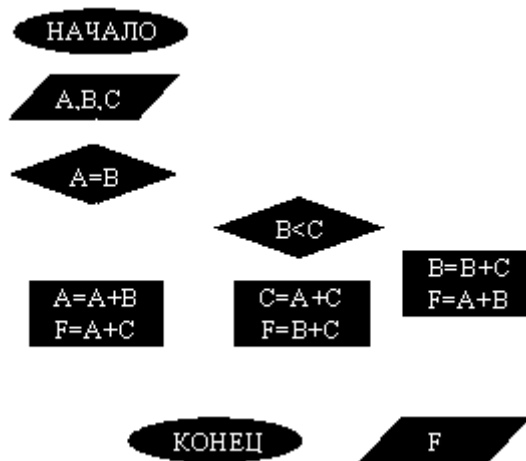
3. Дана схема алгоритма. Укажите, какой из приведенных ниже программ она описывается.



1) <u>начвеш</u> x,y,z <u>ВВОД</u> x,z <u>ИЦ</u> <u>если</u> (x<100) <u>и</u> (z>10) <u>то</u> y:=x*z <u>иначе</u> y:=x+z <u>все</u> <u>ВЫВОД</u> y <u>КЦ</u> <u>КОН</u>	2) <u>начвеш</u> x,y,z <u>ВВОД</u> x,z <u>ИЦ</u> <u>пока</u> (x<100) <u>и</u> (z>10) y:=x*z y:=x+z <u>ВЫВОД</u> y <u>КЦ</u> <u>КОН</u>	3) <u>начвеш</u> x,y,z <u>ВВОД</u> x,z <u>ИЦ</u> <u>если</u> (x<100) <u>и</u> (z>10) <u>то</u> y:=x+z <u>иначе</u> y:=x*z <u>все</u> <u>ВЫВОД</u> y <u>КЦ</u> <u>КОН</u>
4) <u>начвеш</u> x,y,z	5) <u>начвеш</u> x,y,z	

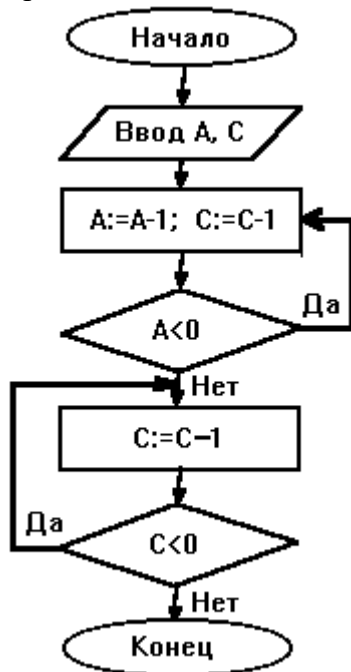
ВВОД x,z выбор при $x < 100$ $y := x * z$ при $z > 10$ $y := x + z$ все ВЫВОД y КОН	ВВОД x,z выбор при $x < 100$ $y := x + z$ при $z > 10$ $y := x * z$ все ВЫВОД y КОН	
--	--	--

4. Чему равно вычисленное по блок-схеме значение переменной F для входных данных 1,2,6

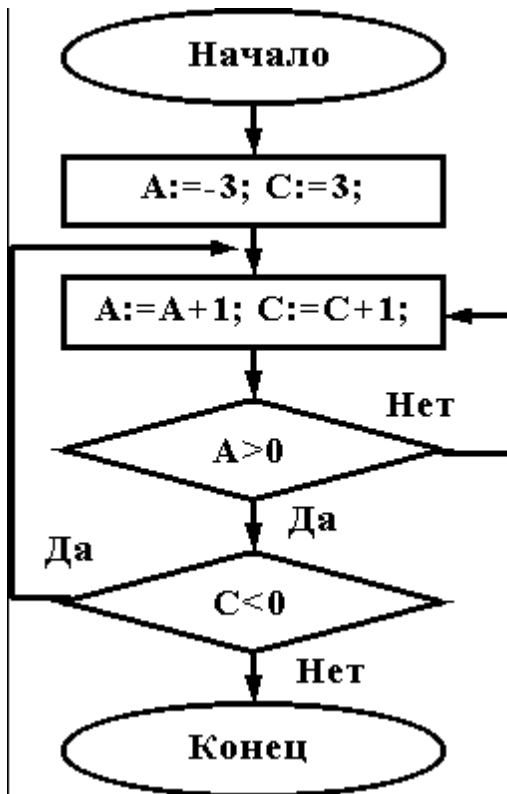


ВАРИАНТ 7.

При каких начальных значениях переменных алгоритм закончит работу

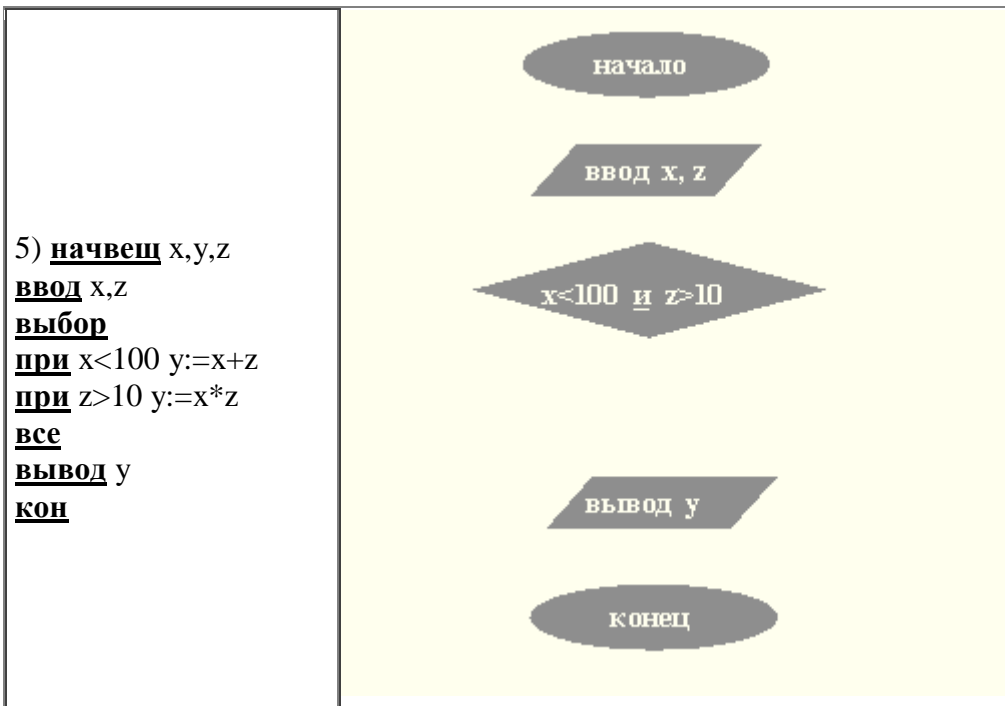


2. Определить выходные значения переменных A и C после выполнения алгоритма

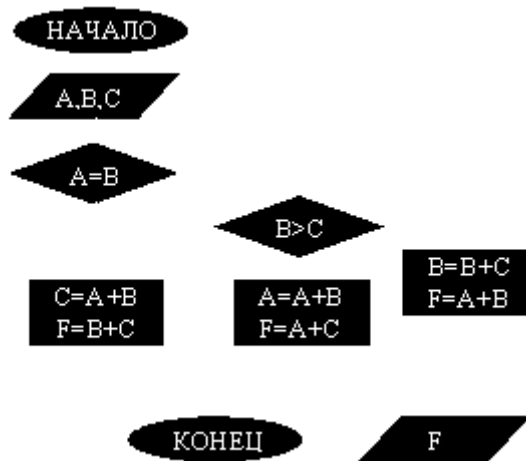


3. Укажите, какой программой описывается приведенная схема алгоритма. Почему?

<p>1) <u>начвеш</u> x,y,z <u>ВВОД</u> x,z <u>ИЦ</u> <u>если</u> (x<100) <u>и</u> (z>10) <u>то</u> y:=x*z <u>иначе</u> y:=x+z <u>все</u> <u>ВЫВОД</u> y <u>КЦ</u> <u>КОН</u></p>	<p>2) <u>начвеш</u> x,y,z <u>ВВОД</u> x,z <u>ИЦ</u> <u>пока</u> (x<100) <u>и</u> (z>10) y:=x+z y:=x*z <u>ВЫВОД</u> y <u>КЦ</u> <u>КОН</u></p>	<p>3) <u>начвеш</u> x,y,z <u>ВВОД</u> x,z <u>ИЦ</u> <u>если</u> (x<100) <u>и</u> (z>10) <u>то</u> y:=x*z <u>иначе</u> y:=x+z <u>все</u> <u>ВЫВОД</u> y <u>КЦ</u> <u>КОН</u></p>
<p>4) <u>начвеш</u> x,y,z <u>ВВОД</u> x,z <u>выбор</u> <u>при</u> x<100 y:=x*z <u>при</u> z>10 y:=x+z <u>все</u> <u>ВЫВОД</u> y <u>КОН</u></p>		

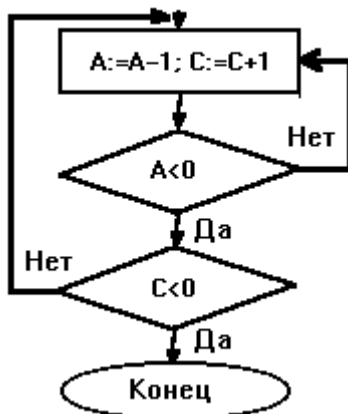


4. Чему равно вычисленное по блок-схеме значение переменной F для входных данных 2,2,3

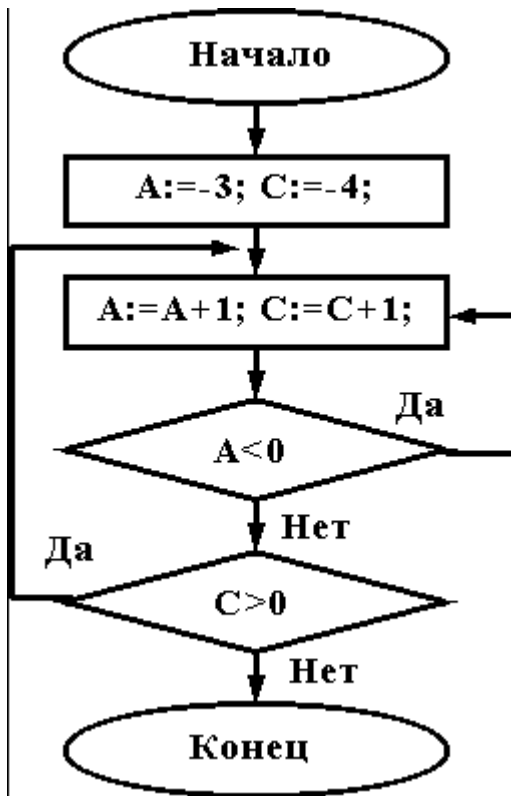


ВАРИАНТ 8.

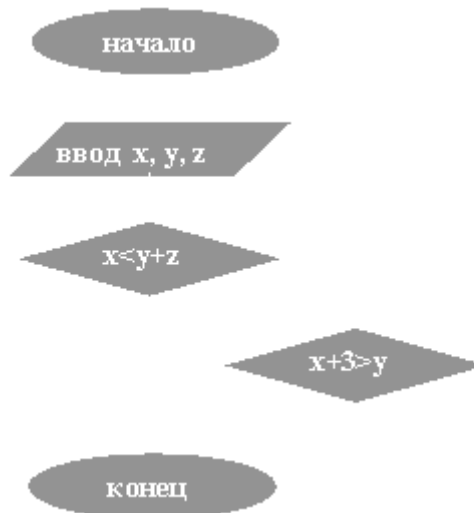
При каких начальных значениях переменных алгоритм закончит работу



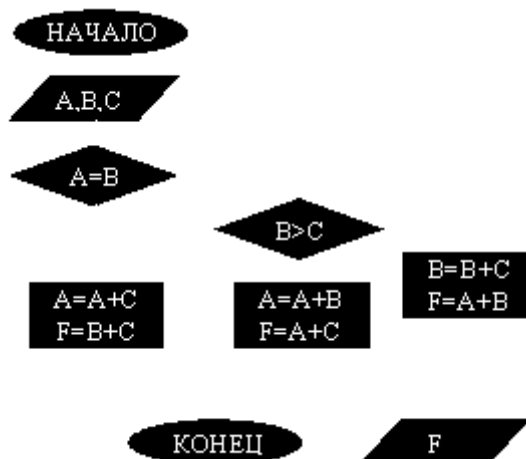
2. Определить выходные значения переменных A и C после выполнения алгоритма



3. При каких значениях x, y, z команда выполнится 2 раза?

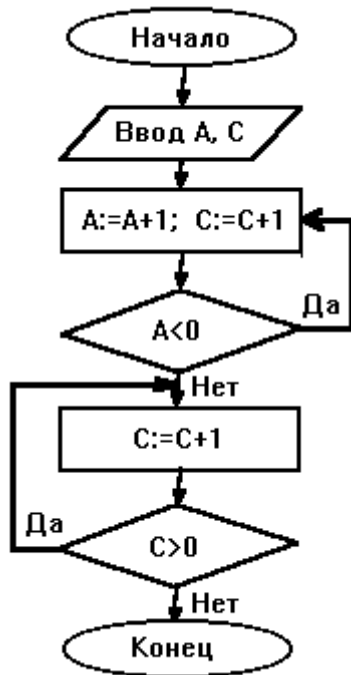


4. Чему равно вычисленное по блок-схеме значение переменной F для входных данных 1,1,3

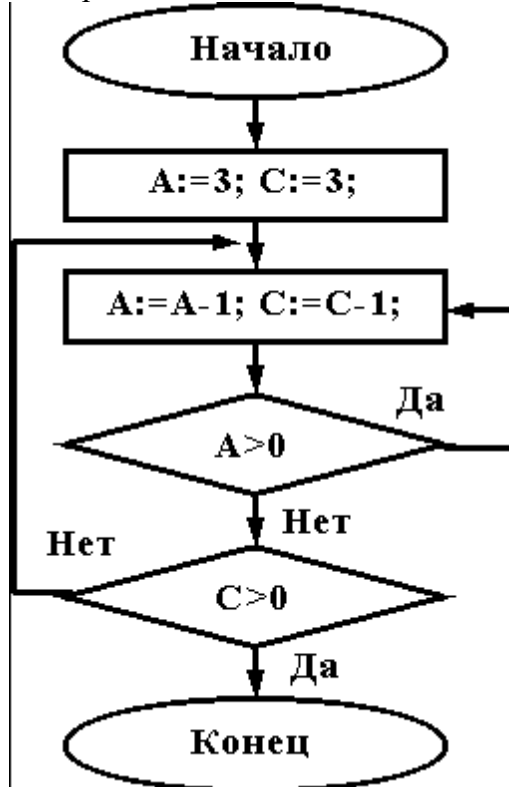


ВАРИАНТ 9.

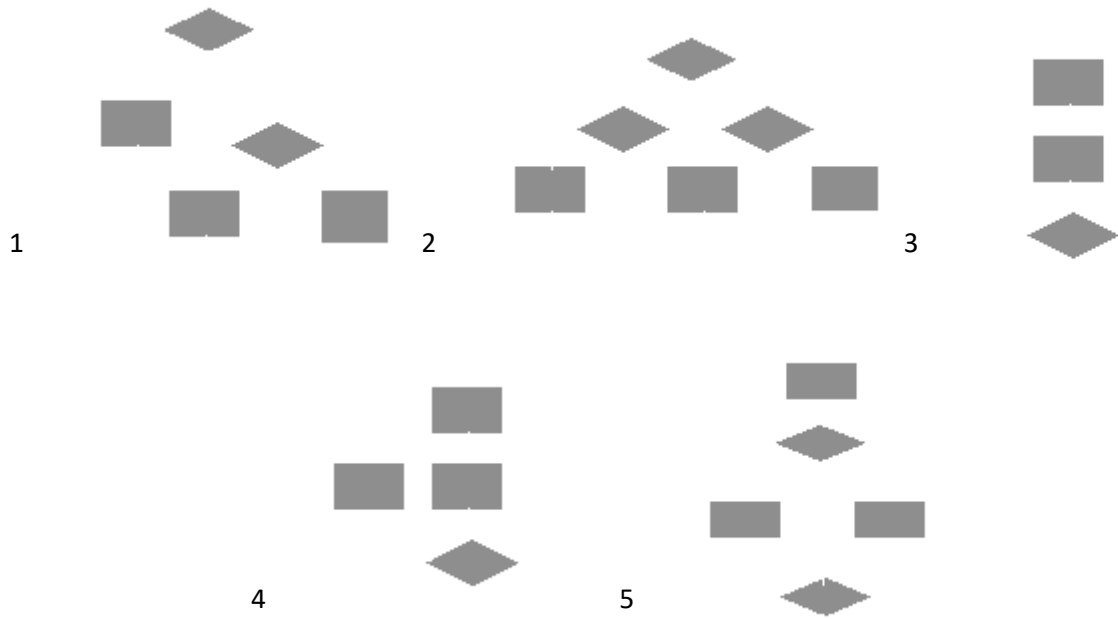
При каких начальных значениях переменных алгоритм закончит работу



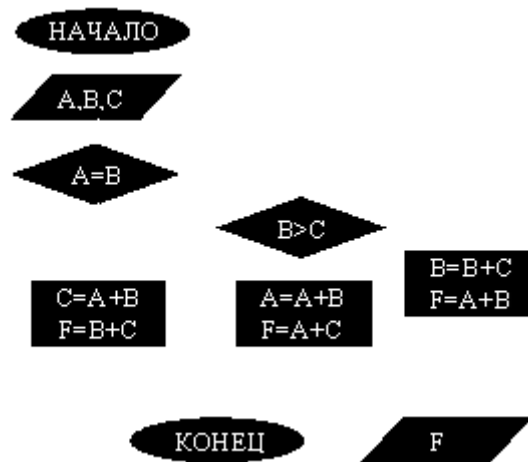
2. Определить выходные значения переменных A и C после выполнения алгоритма



3. Укажите, какие из приведенных схем алгоритмов могут быть отнесены к основным (типовым) структурным схемам и укажите почему:

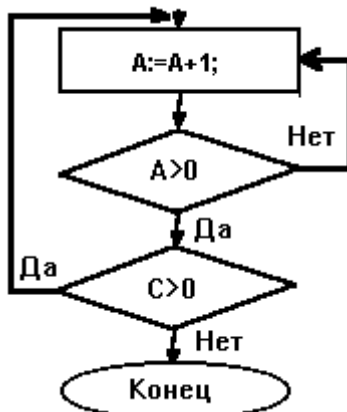


4. Чему равно вычисленное по блок-схеме значение переменной F для входных данных 3,3,1

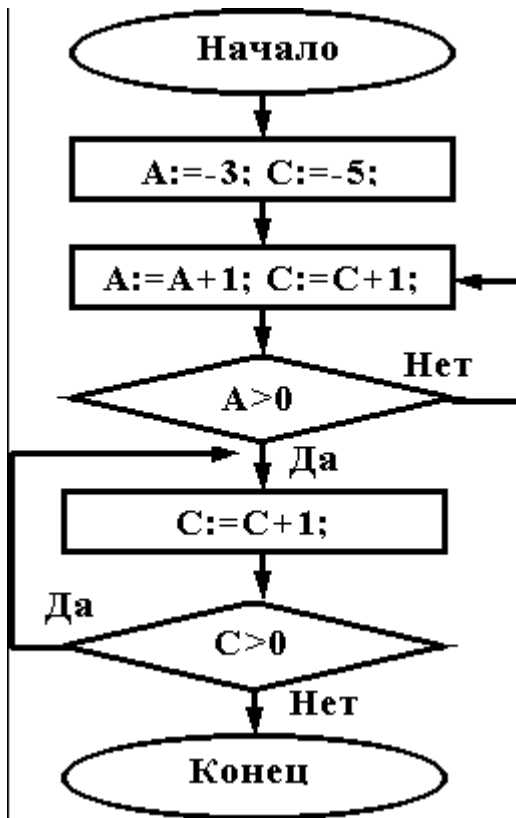


ВАРИАНТ 10.

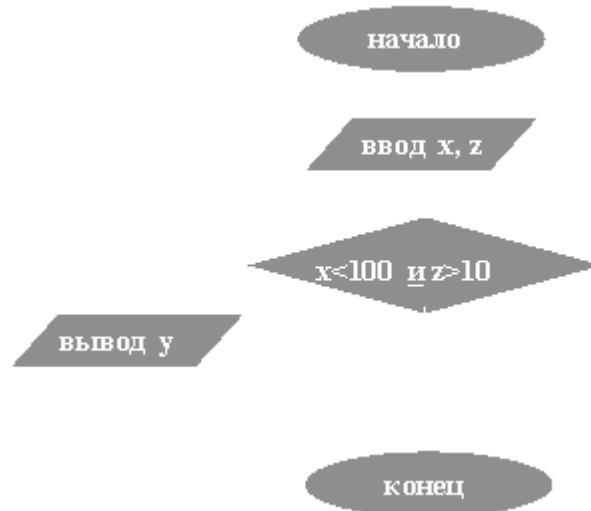
При каких начальных значениях переменных алгоритм закончит работу



2. Определить выходные значения переменных A и C после выполнения алгоритма



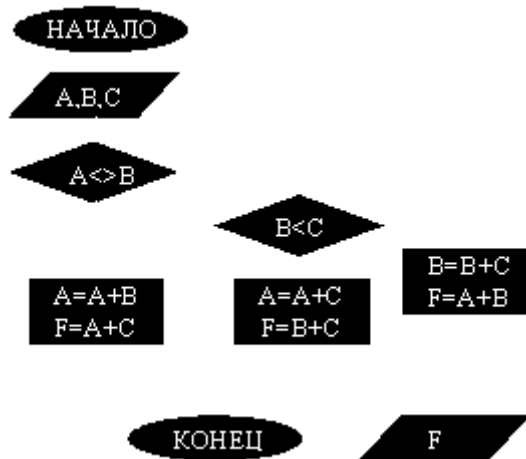
3. Дана схема алгоритма. Укажите, какой из приведенных ниже программ она описывается.



1) <u>начвеш</u> x,y,z <u>ВВОД</u> x,z <u>ИЦ</u> <u>если</u> (x<100) <u>и</u> (z>10) <u>то</u> y:=x*z <u>иначе</u> y:=x+z <u>все</u> <u>ВЫВОД</u> y <u>КЦ</u> <u>КОН</u>	2) <u>начвеш</u> x,y,z <u>ВВОД</u> x,z <u>ИЦ</u> <u>пока</u> (x<100) <u>и</u> (z>10) y:=x*z y:=x+z <u>ВЫВОД</u> y <u>КЦ</u> <u>КОН</u>	3) <u>начвеш</u> x,y,z <u>ВВОД</u> x,z <u>ИЦ</u> <u>если</u> (x<100) <u>и</u> (z>10) <u>то</u> y:=x+z <u>иначе</u> y:=x*z <u>все</u> <u>ВЫВОД</u> y <u>КЦ</u> <u>КОН</u>
4) <u>начвеш</u> x,y,z	5) <u>начвеш</u> x,y,z	

<u>ВВОД</u> x,z <u>выбор</u> <u>при</u> $x < 100$ $y := x * z$ <u>при</u> $z > 10$ $y := x + z$ <u>все</u> <u>ВЫВОД</u> y <u>КОН</u>	<u>ВВОД</u> x,z <u>выбор</u> <u>при</u> $x < 100$ $y := x + z$ <u>при</u> $z > 10$ $y := x * z$ <u>все</u> <u>ВЫВОД</u> y <u>КОН</u>	
---	---	--

4. Чему равно вычисленное по блок-схеме значение переменной F для входных данных 1,1,4



Критерии оценки:

Работа выполнена полностью в электронном виде.

Содержит полный ответ на теоретический вопрос, содержит наглядные материалы по заданной теме.

Практическое задание выполнено полностью.

Работа оформлена в соответствии с требованиями.

МЕТОДИЧЕСКИЕ РЕКОМЕНДАЦИИ К ОРГАНИЗАЦИИ И ВЫПОЛНЕНИЮ САМОСТОЯТЕЛЬНОЙ РАБОТЫ ПО ДИСЦИПЛИНЕ ИСТОРИЯ РОССИИ

Методические рекомендации к организации и выполнению самостоятельной работы составлены в соответствии с рабочей программой дисциплины История России.

Самостоятельная работа бакалавров включает изучение теоретического курса и подготовку к зачету.

Примерная тематика самостоятельной работы студентов

номер занятия	Тема занятия	Виды и время работ для заочной формы обучения	Виды и время работ для очной формы обучения
	Место и роль России в мировом историческом процессе.	<p>1. Изучение понятийного аппарата темы, лекционного материала, глав рекомендованных учебников и дополнительных источников.</p> <p>2. Подготовка и написание контрольной работы.</p>	<p>1. Изучение понятийного аппарата темы, лекционного материала, глав рекомендованных учебников и дополнительных источников.</p> <p>2. Домашняя контрольная работа «Современные концепции исторического развития».</p>
	Образование и развитие российского централизованного государства. XIV – XVII вв.	<p>1. Изучение понятийного аппарата темы, лекционного материала, глав рекомендованных учебников и дополнительных источников.</p> <p>2. Подготовка и написание контрольной работы.</p>	<p>1. Изучение понятийного аппарата темы, лекционного материала, глав рекомендованных учебников и дополнительных источников.</p> <p>2. Домашняя контрольная работа «Сходство и отличия английского парламента и Земского собора в России».</p>

	<p>Российская империя в XVIII в.</p>	<p>1.Изучение понятийного аппарата темы, лекционного материала, глав рекомендованных учебников и дополнительных источников.</p> <p>2. Подготовка и написание контрольной работы.</p>	<p>1.Изучение понятийного аппарата темы, лекционного материала, глав рекомендованных учебников и дополнительных источников.</p>
	<p>Российская империя в XIX в.</p>	<p>1.Изучение понятийного аппарата темы, лекционного материала, глав рекомендованных учебников и дополнительных источников.</p> <p>2. Подготовка и написание контрольной работы.</p>	<p>1.Изучение понятийного аппарата темы, лекционного материала, глав рекомендованных учебников и дополнительных источников.</p> <p>4 часа</p>
	<p>Россия в эпоху войн и революций.</p>	<p>1.Изучение понятийного аппарата темы, лекционного материала, глав рекомендованных учебников и дополнительных источников.</p> <p>2. Подготовка и написание контрольной работы.</p>	<p>1.Изучение понятийного аппарата темы, лекционного материала, глав рекомендованных учебников и дополнительных источников.</p>

	Советское государство в 1920 – первой половине 1940 гг.	<p>1.Изучение понятийного аппарата темы, лекционного материала, глав рекомендованных учебников и дополнительных источников.</p> <p>2. Подготовка и написание контрольной работы.</p>	<p>1.Изучение понятийного аппарата темы, лекционного материала, глав рекомендованных учебников и дополнительных источников.</p>
	СССР в 1945 – 1991 гг.	<p>1.Изучение понятийного аппарата темы, лекционного материала, глав рекомендованных учебников и дополнительных источников.</p> <p>2. Подготовка и написание контрольной работы.</p>	<p>1.Изучение понятийного аппарата темы, лекционного материала, глав рекомендованных учебников и дополнительных источников</p> <p>2.Домашняя контрольная работа «Социально-экономическое развитие СССР в 1945 – 1991 гг.».</p>
	Россия в новых исторических условиях. 1992 – 2018 гг.	<p>1.Изучение понятийного аппарата темы, лекционного материала, глав рекомендованных учебников и дополнительных источников.</p> <p>2. Подготовка и написание контрольной работы.</p>	<p>1.Изучение понятийного аппарата темы, лекционного материала, глав рекомендованных учебников и дополнительных источников</p> <p>2. Домашняя контрольная работа «Современная Россия: новые вызовы».</p>

МЕТОДИЧЕСКИЕ РЕКОМЕНДАЦИИ К ВЫПОЛНЕНИЮ ПРАКТИЧЕСКИХ РАБОТ ПО ДИСЦИПЛИНЕ ИСТОРИЯ РОССИИ

Методические рекомендации к выполнению практических работ составлены в соответствии с рабочей программой дисциплины История России.

Примерная тематика практических работ для очной формы обучения

№	Наименование работы
1	Место и роль России в мировом историческом процессе.
2	Образование и развитие российского централизованного государства. XIV – XVII вв.
3	Российская империя в XVIII в.
4	Российская империя в XIX в.
5	Россия в эпоху войн и революций.
6	Советское государство в 1920 – первой половине 1940 гг.
7	СССР в 1945 – 1991 гг.
8	Россия в новых исторических условиях. 1992 – 2018 гг.

Примерная тематика практических работ для заочной формы обучения

№	Наименование работы
1	Россия в эпоху войн и революций
2	СССР в 1945 – 1991 гг.

Практическая работа № 1

Место и роль России в мировом историческом процессе.

Тип практического задания – семинар с элементами самостоятельного исследования.

Устные вопросы по теме практического задания:

1. Основные современные концепции исторического развития: модернизационная, формационная, либеральная, цивилизационная.
2. Факторы своеобразия российской истории: природно-климатический, геополитический, конфессиональный, социокультурный.
3. Основные российские дореволюционные школы.

Практическое задание. Самостоятельно подготовить к семинарскому занятию два примера российских исторических событий и проанализировать их с точки зрения разных исторических концепций.

Результатом успешного выполнения практического задания считается умение бакалавра рассматривать исторические факты и события с позиций многоконцептуальности, вырабатывать свою аргументированную точку зрения по тем или иным историческим проблемам.

Практическая работа № 2

Образование и развитие Российского централизованного государства. XIV – XVII вв.

Тип практического задания – семинар с элементами самостоятельного исследования.

Устные вопросы по теме практического задания:

1. Причины, особенности, этапы, последствия образования российского централизованного государства.
2. Россия в XVI в. Иван Грозный. Поиск альтернативных путей социально-политического развития страны.
3. Смутное время в России.
4. Социально-экономическое и политическое развитие страны после Смуты. Первые Романовы.

Практическое задание. 1.Используя электронные источники (пункт 6 рабочей программы дисциплины), заполните таблицу: «Государственная деятельность Ивана III»

Основные задачи	Методы их решения	Результаты
-----------------	-------------------	------------

--	--	--

Результатом успешного выполнения практического задания считается умение бакалавра анализировать основные этапы и закономерности развития русских земель в XIV – XV вв. для формирования его гражданской позиции

2. Сравнительная характеристика средневекового европейского парламента и Земского собора в России.

Практическая работа № 3

Российская империя в XVIII в.

Тип практического задания – семинар с элементами самостоятельного исследования.

Устные вопросы по теме практического задания:

1. Россия на рубеже XVII – XVIII столетий. Предпосылки преобразований.
2. Реформы Петра Великого – первый этап российской модернизации.
3. Последствия и оценка петровских преобразований.
4. «Просвещенный абсолютизм» Екатерины II.
5. Внешняя политика Петра I и Екатерины II.

Практическое задание. Используя электронные источники (пункт 6 рабочей программы дисциплины), заполните таблицу: «Реформы Петра Великого»

Область реформирования	Цель реформы	Механизм осуществления	Оценка реформы

Результатом успешного выполнения практического задания считается умение бакалавра анализировать основные этапы и закономерности развития России периода правления Петра Великого для формирования его гражданской позиции.

Практическая работа № 4

Российская империя в XIX в.

Тип практического задания – семинар с элементами самостоятельного исследования.

Устные вопросы по теме практического задания:

1. Социально-экономическое развитие России в первой половине XIX в.
2. Внутренняя политика Александра I и Николая I.
3. Реформы Александра II – второй этап российской модернизации. Итоги, последствия.
4. Внешняя политика России в XIX в.

Практическое задание. Используя электронные источники(пункт 6 рабочей программы дисциплины), заполните таблицу: «Буржуазные реформы 1860 – 1870-х гг.»

Название реформы	Дата принятия	Основное содержание	Оценка реформы

Результатом успешного выполнения практического задания считается умение бакалавра анализировать основные причины, закономерность, содержание и последствия реформ в России второй половины XIX века для формирования его гражданской позиции.

Практическая работа № 5

Россия в эпоху войн и революций.

Тип практического задания – семинар с элементами самостоятельного исследования.

Устные вопросы по теме практического задания:

1. Особенности российской модернизации на рубеже XIX – XX вв.

2. Первая русская революция. Эволюция российской политической системы.
3. Россия в Первой мировой войне.
4. Революция 1917 г. в России. Историческое значение.

Практическое задание. Используя электронные источники (пункт 6 рабочей программы дисциплины), заполните таблицу: «Политические партии в России в начале XX века»

Название партии	Дата создания	Лидеры	Программные требования	Пути достижения

Результатом успешного выполнения практического задания считается умение бакалавра анализировать основные этапы и закономерности развития Российской империи на рубеже XIX – XX вв. для формирования его гражданской позиции.

Практическая работа № 6

Советское государство в 1920 – первой половине 1940-х гг.

Тип практического задания – семинар с элементами самостоятельного исследования.

Устные вопросы по теме практического задания:

1. Новая экономическая политика (нэп): содержание, противоречия, итоги.
2. Советская модернизация: индустриализация, коллективизация. Методы проведения, результаты, исторические оценки.
3. Политическая система в стране в 1920 – 1930 гг.
4. СССР во Второй мировой и Великой Отечественной войне.

Практическое задание. Используя электронные источники(пункт 6 рабочей программы дисциплины), заполните сравнительную таблицу: «Исторические оценки советской модернизации»

Основные направления советской модернизации	Оценка с позиций основных исторических концепций:		
	Формационной	Модернизационной	Либеральной

Результатом успешного выполнения практического задания считается умение бакалавра анализировать советскую модернизацию с точки зрения различных исторических

концепций, выработать свое аргументированное отношения к важному историческому периоду.

Практическая работа № 7

СССР в 1945 – 1991 гг.

Тип практического задания – семинар

Устные вопросы по теме практического задания:

1. СССР после победы в войне. Восстановление народного хозяйства.
2. Хрущёвская «оттепель». Реформаторская деятельность.
3. Советский Союз во второй половине 1960 – первой половине 1980-х гг. Социально-экономическое и политическое развитие.
4. «Перестройка» 1985 – 1991 гг. Распад СССР.

Результатом успешного выполнения практического задания считается умение бакалавра анализировать основные тенденции развития Советского государства в послевоенные годы, попытки реформирования административно-командной системы, причины их неудач.

Практическая работа № 8

Россия в новых исторических условиях (1992 – 2018 гг.)

Тип практического задания – семинар.

Устные вопросы по теме практического задания:

1. Экономические преобразования 1990 – 2000-х гг. Новые вызовы.
2. Формирование новой российской государственности: приоритеты и результаты.
3. Восстановление позиций России на международной арене.

Результатом успешного выполнения практического задания считается умение бакалавра анализировать основные современные тенденции развития российского государства для формирования его гражданской позиции.

МЕТОДИЧЕСКИЕ РЕКОМЕНДАЦИИ К ВЫПОЛНЕНИЮ ПРАКТИЧЕСКИХ РАБОТ ПО ДИСЦИПЛИНЕ КОМАНДООБРАЗОВАНИЕ

Методические рекомендации к выполнению практических занятий составлены в соответствии с рабочей программой дисциплины «Командообразование».

Практические занятия включают в себя освоение действий, обсуждение проблем по основным разделам курса и направлены на углубление изученного теоретического материала и на приобретение умений и навыков.

При подготовке к практическим занятиям используются методические указания, в которых описаны содержание и методы их проведения, условия выполнения, сформулированы вопросы к результатам выполнения заданий. С целью оценки уровня освоения материала по практическим занятиям проводится тест, на основании которого оценивается уровень освоения дисциплины.

Примерная тематика практических работ для очной формы обучения

Но мер занятия	Тема занятия
1	Составляющие процесса командообразования
2	Команда. Практические аспекты
3	Формирование эффективных команд. Компетенции и навыки командообразования
4	Тренинг командообразования. Вербочный курс
5	Управление деятельностью команды
6	Проблемы управления коллективом

Примерная тематика практических работ для заочной формы обучения

Но мер занятия	Тема занятия
1	Тренинг командообразования. Вербочный курс Управление деятельностью команды Проблемы управления коллективом

Практическое занятие №1

Тема занятия: Составляющие процесса командообразования

Цель занятия: Формирование и развитие навыков командной работы

Задание: Контрольное тестирование

Практическое занятие №2

Тема занятия: Команда. Практические аспекты

Цель занятия: Разрешение конфликтов.

Задание: Ролевая игра.

Практическое занятия №3

Тема занятия: Формирование эффективных команд. Компетенции и навыки командообразования

Цель занятия: Проектирование эффективной организации

Задание: Проект формирования и развития команды.

Практическое занятие №4

Тема занятия: Тренинг на командообразование «Веревочный курс»

Цель занятия: Изучение спектра разнообразных командных упражнений.

Задание: Тренинг. Основные аспекты: развитие инициативы в команде, развитие командного взаимодействия, развитие навыков решения проблем и конфликтов и принятия решений, развитие лидерства, развитие позитивного отношения к принятию риска, рост самооценки, рост сплоченности и командного духа.

Практическое занятие №5

Тема занятия: Управление деятельностью команды

Цель занятия: Изучение проблемы лидерства в коллективе. Рассмотрение типов лидерства, методов и способов руководства коллективом.

Задание: Ролевая игра

Практическое занятие № 6

Тема занятия: Проблемы управления коллективом

Цели занятия: Изучение особенностей коммуникации, конфликтных ситуаций в управления коллективом

Задание: Контрольное тестирование.

Вопросы для дискуссии, собеседования по дисциплине

Для тренингов разного рода стали вполне традиционными заключительные дискуссии, в ходе которых участник подводят итоги проделанной работы, выделяют наиболее значимые результаты и намечают планы по их использованию в повседневной практике. Для дискуссии тренинга командообразования можно использовать ответы на следующие вопросы:

- 1 Что ценного для повседневной совместной работы было получено сегодня?
- 2 Как это можно применить на практике?
- 3 Что и когда Вы будете делать реально?
- 4 Что может помешать и как это можно нейтрализовать?
- 5 Что делать для внедрения ценного в практику, если первоначальный план действий не даст ожидаемого результата?

МЕТОДИЧЕСКИЕ РЕКОМЕНДАЦИИ К ОРГАНИЗАЦИИ И ВЫПОЛНЕНИЮ САМОСТОЯТЕЛЬНОЙ РАБОТЫ ПО ДИСЦИПЛИНЕ КОМАНДООБРАЗОВАНИЕ

Методические рекомендации к организации и выполнению самостоятельной работы составлены в соответствии с рабочей программой дисциплины «Командообразование».

Самостоятельная работа студентов включает освоение теоретического материала, подготовку к выполнению заданий практических занятий, и подготовку к зачету.

Примерная тематика самостоятельной работы студентов

Концепция командообразованию. Типы команд.
Составляющие процесса командообразования.
Социально-психологическая структура команды
Ролевая структура команд. Команды менеджеров.
Команда. Практические аспекты.
Формирование эффективных команд. Компетенции и навыки командообразования.
Веревочный курс.
Управление деятельностью команды.
Проблемы управления коллективом.

Самостоятельная работа № 1

Тема: Концепция командообразованию. Типы команд.

Вопросы для самоконтроля при повторении теоретического материала и подготовки к зачету:

1. История формирования концепции командообразования.
2. Командообразование на Западе.
3. Эволюция командообразования в России.
4. Типы команд. Типы личности.

Самостоятельная работа № 2

Тема: Составляющие процесса командообразования.

Вопросы для самоконтроля при повторении теоретического материала и подготовки к зачету:

1. Модель пяти сил конкуренции Майкла Портера.
2. Классификация командообразования

Самостоятельная работа № 3

Тема: Социально-психологическая структура команды

Продолжительность: 4 часа. (ОФО), 6 часов (ЗФО).

Вопросы для самоконтроля при повторении теоретического материала и подготовки к зачету:

1. Основные характеристики коллектива.
2. Социальная структура группы.
3. Способности и навыки идеального командообразования.
4. Креативность в бизнесе.
5. Принципы эффективного взаимодействия человека и системы: самореализация и взаимная функциональность.

Самостоятельная работа № 4

Тема: Ролевая структура команд. Команды менеджеров.

Продолжительность: 4 часа. (ОФО), 6 часов (ЗФО).

Вопросы для самоконтроля при повторении теоретического материала и подготовки к зачету:

1. Типология ролей в команде М.Р. Белбина и И. Адизеса
2. Управленческая команда как психологическая общность.
3. Роли внутри команды (различные теории социальных ролей).
4. Конкурирующее и взаимодействующее поведение в команде
5. Руководитель как стратегический лидер команды.

Самостоятельная работа № 5

Тема: Команда. Практические аспекты.

Вопросы для самоконтроля при повторении теоретического материала и подготовки к зачету:

1. Приемы формирования команды.
2. Разрешение конфликтов.
3. Современные направления развития управления персоналом.
4. Современные методы планирования персонала.

Самостоятельная работа № 6

Тема: Формирование эффективных команд. Компетенции и навыки командообразования.

Продолжительность: 4 часа. (ОФО), 6 часов (ЗФО).

Вопросы для самоконтроля при повторении теоретического материала и подготовки к зачету:

1. Критерии эффективно работающей команды
2. Типы поведения, мешающие эффективной работе команды.
3. Типы поведения, помогающие эффективной работе команды.
4. Факторы, определяющие успешность команды.
5. Приемы формирования команды.
6. Работа в команде: ключевые факторы успеха

Самостоятельная работа № 7

Тема: Тренинг «Веревочный курс».

Вопросы для самоконтроля при повторении теоретического материала и подготовки к зачету:

1. Особенности развития командного взаимодействия.
2. Навыки решения проблем и конфликтов в группе.
3. Лидерство.
- 4.

Самостоятельная работа № 8

Тема: Управление деятельностью команды.

Продолжительность: 4 часа. (ОФО), 8 часов (ЗФО).

Вопросы для самоконтроля при повторении теоретического материала и подготовки к зачету:

1. Развитие персонала: система, задачи, методы.
2. Лидерство в управлении персоналом.
3. Стили лидерства.
4. Теория человеческого капитала и концепция «анализ человеческих ресурсов»

Самостоятельная работа № 9

Тема: Управление деятельностью команды.

Вопросы для самоконтроля при повторении теоретического материала и подготовки к зачету:

1. Виды манипулирования.
2. Природа конфликтных ситуаций. Типология конфликтов.
3. Этапы разрешения конфликта.
4. Факторы, влияющие на эффективность работы группы.
- 5.

Примерные темы для самоконтроля при подготовке к семинарским и

практическим занятиям

1. История формирования концепции командообразования.
2. Командообразование на Западе.
3. Эволюция командообразования в России.
4. Модель пяти сил конкуренции Майкла Портера.
5. Классификация командообразования.
6. Способности и навыки идеального командообразования.
7. Креативность в бизнесе.
8. Принципы эффективного взаимодействия человека и системы:
самореализация и взаимная функциональность.
9. Руководитель как стратегический лидер команды.
10. Управленческая команда как психологическая общность.
11. Современные направления развития управления персоналом.
12. Современные методы планирования персонала.
13. Индивидуальное планирование карьеры менеджера.
14. Развитие персонала: система, задачи, методы.
15. Лидерство в управлении персоналом.
16. Стили лидерства.
17. Теория человеческого капитала и концепция «анализ человеческих
ресурсов»
18. Модель тимбилдинг-бизнес-процессов.

МЕТОДИЧЕСКИЕ УКАЗАНИЯ К ВЫПОЛНЕНИЮ КОНТРОЛЬНОЙ РАБОТЫ ПО ДИСЦИПЛИНЕ КОМПЬЮТЕРНЫЕ ТЕХНОЛОГИИ

Контрольная работа является составной частью самостоятельной работы. Выполнение контрольных работ имеет целью закрепление полученных на лекциях теоретических знаний и практического опыта, приобретенного на практических занятиях, путем самостоятельной работы.

Контрольная работа Часть 1: задание - «Создание Web-страницы выбранной тематики»;

Контрольная работа Часть 2: задание – «Создание целостной базы данных MS ACCESS выбранной тематики».

Общая часть

Контрольная работа заключается в составлении на компьютере документа с использованием языка разметки гипертекста HTML и СУБД MS ACCESS. Выполнение первой части контрольной работы заключается в создании Web-страницы выбранной тематики. Во второй части необходимо создать целостную базу данных MS ACCESS выбранной тематики.

Сформированный документ должен отвечать всем требованиям по выполнению контрольной работы. В Приложении 1 можно ознакомиться с примером титульного листа.

Контрольная работа Часть 1: задание - «Создание Web-страницы выбранной тематики»

Варианты заданий выбираются согласно варианта по списку.

Задание: Спроектировать структуру веб-сайта по теме вашей учебной научно-исследовательской работы (по предполагаемой теме от ведущего предприятия).

Вариант 1.

В структуре обязательно должны быть использованы:

- фреймы. Спроектированная страница должна иметь следующую фреймовую структуру

- Таблицы. Таблица должна иметь следующую структуру

- списки: номерованный и маркированный (более 2 уровней)
- гиперссылки: на внешние ресурсы (не менее 3) и на свои лабораторные работы с закладками (не менее 3)
- оформление (фон и цвета блоков)
- форматирование текста (использовать не менее 3 видов выравнивания, 3 шрифтов, 3 начертаний текста, 5 цветов текста, 3 размеров текста, 3 уровня заголовков)
- рисунки (использовать минимум 8 рисунков по теме, из них минимум 3 гиперссылки, применить разное форматирование к каждому рисунку)

Вариант 2.

В структуре обязательно должны быть использованы:

- фреймы. Спроектированная страница должна иметь следующую фреймовую структуру

- Таблицы. Таблица должна иметь следующую структуру

- списки: номерованный и маркированный (более 2 уровней)
- гиперссылки: на внешние ресурсы (не менее 3) и на свои лабораторные работы с закладками (не менее 3)
- оформление (фон и цвета блоков)

- форматирование текста (использовать не менее 3 видов выравнивания, 3 шрифтов, 3 начертаний текста, 5 цветов текста, 3 размеров текста, 3 уровня заголовков)
- рисунки (использовать минимум 8 рисунков по теме, из них минимум 3 гиперссылки, применить разное форматирование к каждому рисунку)

Вариант 3.

В структуре обязательно должны быть использованы:

- фреймы. Спроектированная страница должна иметь следующую фреймовую структуру

- Таблицы. Таблица должна иметь следующую структуру

- списки: номерованный и маркированный (более 2 уровней)
- гиперссылки: на внешние ресурсы (не менее 3) и на свои лабораторные работы с закладками (не менее 3)
- оформление (фон и цвета блоков)
- форматирование текста (использовать не менее 3 видов выравнивания, 3 шрифтов, 3 начертаний текста, 5 цветов текста, 3 размеров текста, 3 уровня заголовков)
- рисунки (использовать минимум 8 рисунков по теме, из них минимум 3 гиперссылки, применить разное форматирование к каждому рисунку)

Вариант 4.

В структуре обязательно должны быть использованы:

- фреймы. Спроектированная страница должна иметь следующую фреймовую структуру

- Таблицы. Таблица должна иметь следующую структуру

- списки: номерованный и маркированный (более 2 уровней)
- гиперссылки: на внешние ресурсы (не менее 3) и на свои лабораторные работы с закладками (не менее 3)
- оформление (фон и цвета блоков)
- форматирование текста (использовать не менее 3 видов выравнивания, 3 шрифтов, 3 начертаний текста, 5 цветов текста, 3 размеров текста, 3 уровня заголовков)
- рисунки (использовать минимум 8 рисунков по теме, из них минимум 3 гиперссылки, применить разное форматирование к каждому рисунку)

Вариант 5.

В структуре обязательно должны быть использованы:

- фреймы. Спроектированная страница должна иметь следующую фреймовую структуру

- Таблицы. Таблица должна иметь следующую структуру

- списки: номерованный и маркированный (более 2 уровней)
- гиперссылки: на внешние ресурсы (не менее 3) и на свои лабораторные работы с закладками (не менее 3)
- оформление (фон и цвета блоков)
- форматирование текста (использовать не менее 3 видов выравнивания, 3 шрифтов, 3 начертаний текста, 5 цветов текста, 3 размеров текста, 3 уровня заголовков)
- рисунки (использовать минимум 8 рисунков по теме, из них минимум 3 гиперссылки, применить разное форматирование к каждому рисунку)

Вариант 6.

В структуре обязательно должны быть использованы:

- фреймы. Спроектированная страница должна иметь следующую фреймовую структуру



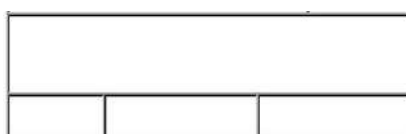
- Таблицы. Таблица должна иметь следующую структуру

- списки: номерованный и маркированный (более 2 уровней)
- гиперссылки: на внешние ресурсы (не менее 3) и на свои лабораторные работы с закладками (не менее 3)
- оформление (фон и цвета блоков)
- форматирование текста (использовать не менее 3 видов выравнивания, 3 шрифтов, 3 начертаний текста, 5 цветов текста, 3 размеров текста, 3 уровня заголовков)
- рисунки (использовать минимум 8 рисунков по теме, из них минимум 3 гиперссылки, применить разное форматирование к каждому рисунку)

Вариант 7.

В структуре обязательно должны быть использованы:

- фреймы. Спроектированная страница должна иметь следующую фреймовую структуру



- Таблицы. Таблица должна иметь следующую структуру

- списки: номерованный и маркированный (более 2 уровней)
- гиперссылки: на внешние ресурсы (не менее 3) и на свои лабораторные работы с закладками (не менее 3)
- оформление (фон и цвета блоков)

- форматирование текста (использовать не менее 3 видов выравнивания, 3 шрифтов, 3 начертаний текста, 5 цветов текста, 3 размеров текста, 3 уровня заголовков)

- рисунки (использовать минимум 8 рисунков по теме, из них минимум 3 гиперссылки, применить разное форматирование к каждому рисунку)

Вариант 8.

В структуре обязательно должны быть использованы:

- фреймы. Спроектированная страница должна иметь следующую фреймовую структуру

- Таблицы. Таблица должна иметь следующую структуру

- списки: номерованный и маркированный (более 2 уровней)

- гиперссылки: на внешние ресурсы (не менее 3) и на свои лабораторные работы с закладками (не менее 3)

- оформление (фон и цвета блоков)

- форматирование текста (использовать не менее 3 видов выравнивания, 3 шрифтов, 3 начертаний текста, 5 цветов текста, 3 размеров текста, 3 уровня заголовков)

- рисунки (использовать минимум 8 рисунков по теме, из них минимум 3 гиперссылки, применить разное форматирование к каждому рисунку)

Вариант 9.

В структуре обязательно должны быть использованы:

- фреймы. Спроектированная страница должна иметь следующую фреймовую структуру

- Таблицы. Таблица должна иметь следующую структуру

- списки: номерованный и маркированный (более 2 уровней)
- гиперссылки: на внешние ресурсы (не менее 3) и на свои лабораторные работы с закладками (не менее 3)
- оформление (фон и цвета блоков)
- форматирование текста (использовать не менее 3 видов выравнивания, 3 шрифтов, 3 начертаний текста, 5 цветов текста, 3 размеров текста, 3 уровня заголовков)
- рисунки (использовать минимум 8 рисунков по теме, из них минимум 3 гиперссылки, применить разное форматирование к каждому рисунку)

Вариант 10.

В структуре обязательно должны быть использованы:

- фреймы. Спроектированная страница должна иметь следующую фреймовую структуру

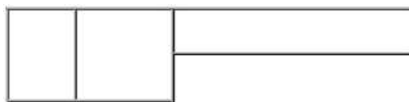
- Таблицы. Таблица должна иметь следующую структуру

- списки: номерованный и маркированный (более 2 уровней)
- гиперссылки: на внешние ресурсы (не менее 3) и на свои лабораторные работы с закладками (не менее 3)
- оформление (фон и цвета блоков)
- форматирование текста (использовать не менее 3 видов выравнивания, 3 шрифтов, 3 начертаний текста, 5 цветов текста, 3 размеров текста, 3 уровня заголовков)
- рисунки (использовать минимум 8 рисунков по теме, из них минимум 3 гиперссылки, применить разное форматирование к каждому рисунку)

Вариант 11.

В структуре обязательно должны быть использованы:

- фреймы. Спроектированная страница должна иметь следующую фреймовую структуру



- Таблицы. Таблица должна иметь следующую структуру

- списки: номерovaný и маркированный (более 2 уровней)

- гиперссылки: на внешние ресурсы (не менее 3) и на свои лабораторные работы с закладками (не менее 3)

- оформление (фон и цвета блоков)

- форматирование текста (использовать не менее 3 видов выравнивания, 3 шрифтов, 3 начертаний текста, 5 цветов текста, 3 размеров текста, 3 уровня заголовков)

- рисунки (использовать минимум 8 рисунков по теме, из них минимум 3 гиперссылки, применить разное форматирование к каждому рисунку)

Вариант 12.

В структуре обязательно должны быть использованы:

- фреймы. Спроектированная страница должна иметь следующую фреймовую структуру



- Таблицы. Таблица должна иметь следующую структуру

- списки: номерovaný и маркированный (более 2 уровней)

- гиперссылки: на внешние ресурсы (не менее 3) и на свои лабораторные работы с закладками (не менее 3)

- оформление (фон и цвета блоков)

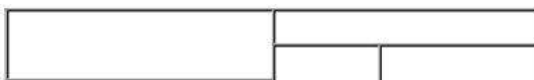
- форматирование текста (использовать не менее 3 видов выравнивания, 3 шрифтов, 3 начертаний текста, 5 цветов текста, 3 размеров текста, 3 уровня заголовков)

- рисунки (использовать минимум 8 рисунков по теме, из них минимум 3 гиперссылки, применить разное форматирование к каждому рисунку)

Вариант 13.

В структуре обязательно должны быть использованы:

- фреймы. Спроектированная страница должна иметь следующую фреймовую структуру



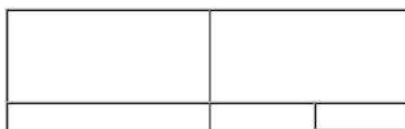
- Таблицы. Таблица должна иметь следующую структуру

- списки: номерованный и маркированный (более 2 уровней)
- гиперссылки: на внешние ресурсы (не менее 3) и на свои лабораторные работы с закладками (не менее 3)
- оформление (фон и цвета блоков)
- форматирование текста (использовать не менее 3 видов выравнивания, 3 шрифтов, 3 начертаний текста, 5 цветов текста, 3 размеров текста, 3 уровня заголовков)
- рисунки (использовать минимум 8 рисунков по теме, из них минимум 3 гиперссылки, применить разное форматирование к каждому рисунку)

Вариант 14.

В структуре обязательно должны быть использованы:

- фреймы. Спроектированная страница должна иметь следующую фреймовую структуру



- Таблицы. Таблица должна иметь следующую структуру

- списки: номерованный и маркированный (более 2 уровней)

- гиперссылки: на внешние ресурсы (не менее 3) и на свои лабораторные работы с закладками (не менее 3)
- оформление (фон и цвета блоков)
- форматирование текста (использовать не менее 3 видов выравнивания, 3 шрифтов, 3 начертаний текста, 5 цветов текста, 3 размеров текста, 3 уровня заголовков)
- рисунки (использовать минимум 8 рисунков по теме, из них минимум 3 гиперссылки, применить разное форматирование к каждому рисунку)

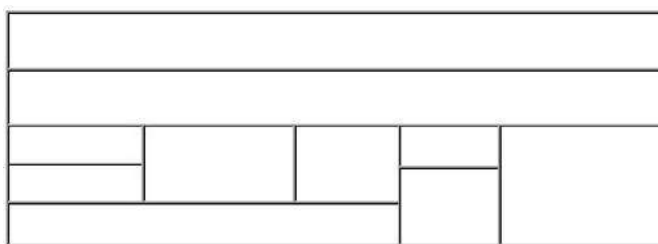
Вариант 15.

В структуре обязательно должны быть использованы:

- фреймы. Спроектированная страница должна иметь следующую фреймовую структуру



- Таблицы. Таблица должна иметь следующую структуру



- списки: номерованный и маркированный (более 2 уровней)
- гиперссылки: на внешние ресурсы (не менее 3) и на свои лабораторные работы с закладками (не менее 3)
- оформление (фон и цвета блоков)
- форматирование текста (использовать не менее 3 видов выравнивания, 3 шрифтов, 3 начертаний текста, 5 цветов текста, 3 размеров текста, 3 уровня заголовков)
- рисунки (использовать минимум 8 рисунков по теме, из них минимум 3 гиперссылки, применить разное форматирование к каждому рисунку)

Вариант 16.

В структуре обязательно должны быть использованы:

- фреймы. Спроектированная страница должна иметь следующую фреймовую структуру

- Таблицы. Таблица должна иметь следующую структуру

- списки: номерованный и маркированный (более 2 уровней)
- гиперссылки: на внешние ресурсы (не менее 3) и на свои лабораторные работы с закладками (не менее 3)
- оформление (фон и цвета блоков)
- форматирование текста (использовать не менее 3 видов выравнивания, 3 шрифтов, 3 начертаний текста, 5 цветов текста, 3 размеров текста, 3 уровня заголовков)
- рисунки (использовать минимум 8 рисунков по теме, из них минимум 3 гиперссылки, применить разное форматирование к каждому рисунку)

Вариант 17.

В структуре обязательно должны быть использованы:

- фреймы. Спроектированная страница должна иметь следующую фреймовую структуру

- Таблицы. Таблица должна иметь следующую структуру

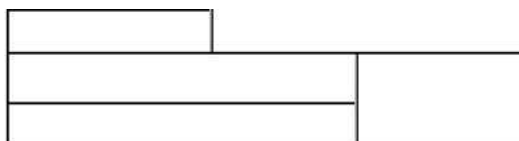
- списки: номерованный и маркированный (более 2 уровней)
- гиперссылки: на внешние ресурсы (не менее 3) и на свои лабораторные работы с закладками (не менее 3)
- оформление (фон и цвета блоков)

- форматирование текста (использовать не менее 3 видов выравнивания, 3 шрифтов, 3 начертаний текста, 5 цветов текста, 3 размеров текста, 3 уровня заголовков)
- рисунки (использовать минимум 8 рисунков по теме, из них минимум 3 гиперссылки, применить разное форматирование к каждому рисунку)

Вариант 18.

В структуре обязательно должны быть использованы:

- фреймы. Спроектированная страница должна иметь следующую фреймовую структуру



- Таблицы. Таблица должна иметь следующую структуру

- списки: номерovaný и маркированный (более 2 уровней)
- гиперссылки: на внешние ресурсы (не менее 3) и на свои лабораторные работы с закладками (не менее 3)
- оформление (фон и цвета блоков)
- форматирование текста (использовать не менее 3 видов выравнивания, 3 шрифтов, 3 начертаний текста, 5 цветов текста, 3 размеров текста, 3 уровня заголовков)
- рисунки (использовать минимум 8 рисунков по теме, из них минимум 3 гиперссылки, применить разное форматирование к каждому рисунку)

Вариант 19.

В структуре обязательно должны быть использованы:

- фреймы. Спроектированная страница должна иметь следующую фреймовую структуру



- Таблицы. Таблица должна иметь следующую структуру

- списки: номеранный и маркированный (более 2 уровней)
- гиперссылки: на внешние ресурсы (не менее 3) и на свои лабораторные работы с закладками (не менее 3)
- оформление (фон и цвета блоков)
- форматирование текста (использовать не менее 3 видов выравнивания, 3 шрифтов, 3 начертаний текста, 5 цветов текста, 3 размеров текста, 3 уровня заголовков)
- рисунки (использовать минимум 8 рисунков по теме, из них минимум 3 гиперссылки, применить разное форматирование к каждому рисунку)

Вариант 20.

В структуре обязательно должны быть использованы:

- фреймы. Спроектированная страница должна иметь следующую фреймовую структуру

- Таблицы. Таблица должна иметь следующую структуру

- списки: номеранный и маркированный (более 2 уровней)
- гиперссылки: на внешние ресурсы (не менее 3) и на свои лабораторные работы с закладками (не менее 3)
- оформление (фон и цвета блоков)
- форматирование текста (использовать не менее 3 видов выравнивания, 3 шрифтов, 3 начертаний текста, 5 цветов текста, 3 размеров текста, 3 уровня заголовков)
- рисунки (использовать минимум 8 рисунков по теме, из них минимум 3 гиперссылки, применить разное форматирование к каждому рисунку)

Вариант 21.

В структуре обязательно должны быть использованы:

- фреймы. Спроектированная страница должна иметь следующую фреймовую структуру



- Таблицы. Таблица должна иметь следующую структуру

- списки: номеранный и маркированный (более 2 уровней)

- гиперссылки: на внешние ресурсы (не менее 3) и на свои лабораторные работы с закладками (не менее 3)

- оформление (фон и цвета блоков)

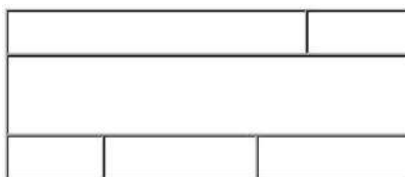
- форматирование текста (использовать не менее 3 видов выравнивания, 3 шрифтов, 3 начертаний текста, 5 цветов текста, 3 размеров текста, 3 уровня заголовков)

- рисунки (использовать минимум 8 рисунков по теме, из них минимум 3 гиперссылки, применить разное форматирование к каждому рисунку)

Вариант 22.

В структуре обязательно должны быть использованы:

- фреймы. Спроектированная страница должна иметь следующую фреймовую структуру



- Таблицы. Таблица должна иметь следующую структуру

- списки: номеранный и маркированный (более 2 уровней)

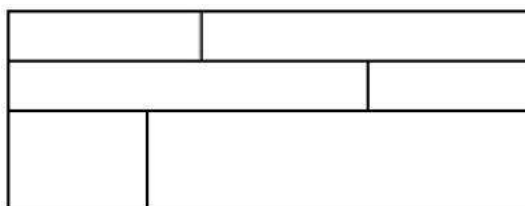
- гиперссылки: на внешние ресурсы (не менее 3) и на свои лабораторные работы с закладками (не менее 3)

- оформление (фон и цвета блоков)
- форматирование текста (использовать не менее 3 видов выравнивания, 3 шрифтов, 3 начертаний текста, 5 цветов текста, 3 размеров текста, 3 уровня заголовков)
- рисунки (использовать минимум 8 рисунков по теме, из них минимум 3 гиперссылки, применить разное форматирование к каждому рисунку)

Вариант 23.

В структуре обязательно должны быть использованы:

- фреймы. Спроектированная страница должна иметь следующую фреймовую структуру



- Таблицы. Таблица должна иметь следующую структуру

- списки: номерованный и маркированный (более 2 уровней)
- гиперссылки: на внешние ресурсы (не менее 3) и на свои лабораторные работы с закладками (не менее 3)
- оформление (фон и цвета блоков)
- форматирование текста (использовать не менее 3 видов выравнивания, 3 шрифтов, 3 начертаний текста, 5 цветов текста, 3 размеров текста, 3 уровня заголовков)
- рисунки (использовать минимум 8 рисунков по теме, из них минимум 3 гиперссылки, применить разное форматирование к каждому рисунку)

Вариант 24.

В структуре обязательно должны быть использованы:

- фреймы. Спроектированная страница должна иметь следующую фреймовую структуру

- Таблицы. Таблица должна иметь следующую структуру

- списки: номерованный и маркированный (более 2 уровней)

- гиперссылки: на внешние ресурсы (не менее 3) и на свои лабораторные работы с закладками (не менее 3)

- оформление (фон и цвета блоков)

- форматирование текста (использовать не менее 3 видов выравнивания, 3 шрифтов, 3 начертаний текста, 5 цветов текста, 3 размеров текста, 3 уровня заголовков)

- рисунки (использовать минимум 8 рисунков по теме, из них минимум 3 гиперссылки, применить разное форматирование к каждому рисунку)

Вариант 25.

В структуре обязательно должны быть использованы:

- фреймы. Спроектированная страница должна иметь следующую фреймовую структуру

- Таблицы. Таблица должна иметь следующую структуру

- списки: номерованный и маркированный (более 2 уровней)

- гиперссылки: на внешние ресурсы (не менее 3) и на свои лабораторные работы с закладками (не менее 3)

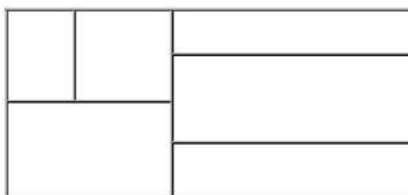
- оформление (фон и цвета блоков)

- форматирование текста (использовать не менее 3 видов выравнивания, 3 шрифтов, 3 начертаний текста, 5 цветов текста, 3 размеров текста, 3 уровня заголовков)
- рисунки (использовать минимум 8 рисунков по теме, из них минимум 3 гиперссылки, применить разное форматирование к каждому рисунку)

Вариант 26.

В структуре обязательно должны быть использованы:

- фреймы. Спроектированная страница должна иметь следующую фреймовую структуру



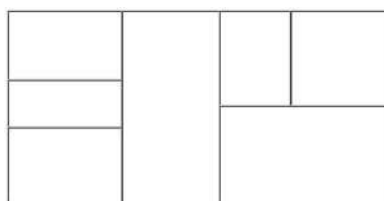
- Таблицы. Таблица должна иметь следующую структуру

- списки: номерovaný и маркированный (более 2 уровней)
- гиперссылки: на внешние ресурсы (не менее 3) и на свои лабораторные работы с закладками (не менее 3)
- оформление (фон и цвета блоков)
- форматирование текста (использовать не менее 3 видов выравнивания, 3 шрифтов, 3 начертаний текста, 5 цветов текста, 3 размеров текста, 3 уровня заголовков)
- рисунки (использовать минимум 8 рисунков по теме, из них минимум 3 гиперссылки, применить разное форматирование к каждому рисунку)

Вариант 27.

В структуре обязательно должны быть использованы:

- фреймы. Спроектированная страница должна иметь следующую фреймовую структуру



- Таблицы. Таблица должна иметь следующую структуру

- списки: номерованный и маркированный (более 2 уровней)
- гиперссылки: на внешние ресурсы (не менее 3) и на свои лабораторные работы с закладками (не менее 3)
- оформление (фон и цвета блоков)
- форматирование текста (использовать не менее 3 видов выравнивания, 3 шрифтов, 3 начертаний текста, 5 цветов текста, 3 размеров текста, 3 уровня заголовков)
- рисунки (использовать минимум 8 рисунков по теме, из них минимум 3 гиперссылки, применить разное форматирование к каждому рисунку)

Вариант 28.

В структуре обязательно должны быть использованы:

- фреймы. Спроектированная страница должна иметь следующую фреймовую структуру

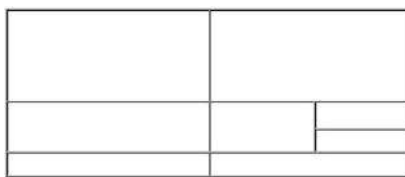
- Таблицы. Таблица должна иметь следующую структуру

- списки: номерованный и маркированный (более 2 уровней)
- гиперссылки: на внешние ресурсы (не менее 3) и на свои лабораторные работы с закладками (не менее 3)
- оформление (фон и цвета блоков)
- форматирование текста (использовать не менее 3 видов выравнивания, 3 шрифтов, 3 начертаний текста, 5 цветов текста, 3 размеров текста, 3 уровня заголовков)
- рисунки (использовать минимум 8 рисунков по теме, из них минимум 3 гиперссылки, применить разное форматирование к каждому рисунку)

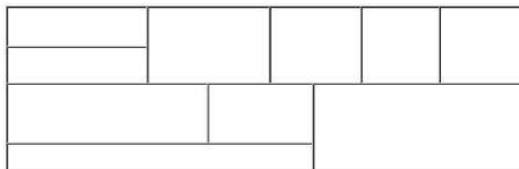
Вариант 29.

В структуре обязательно должны быть использованы:

- фреймы. Спроектированная страница должна иметь следующую фреймовую структуру



- Таблицы. Таблица должна иметь следующую структуру



- списки: номерovaný и маркированный (более 2 уровней)

- гиперссылки: на внешние ресурсы (не менее 3) и на свои лабораторные работы с закладками (не менее 3)

- оформление (фон и цвета блоков)

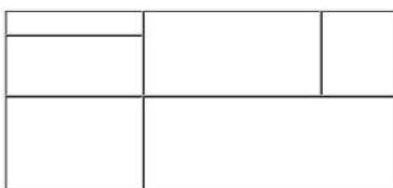
- форматирование текста (использовать не менее 3 видов выравнивания, 3 шрифтов, 3 начертаний текста, 5 цветов текста, 3 размеров текста, 3 уровня заголовков)

- рисунки (использовать минимум 8 рисунков по теме, из них минимум 3 гиперссылки, применить разное форматирование к каждому рисунку)

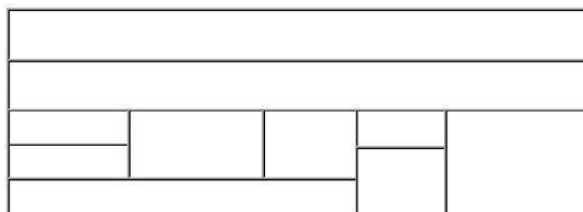
Вариант 30.

В структуре обязательно должны быть использованы:

- фреймы. Спроектированная страница должна иметь следующую фреймовую структуру



- Таблицы. Таблица должна иметь следующую структуру



- списки: номерovaný и маркированный (более 2 уровней)

- гиперссылки: на внешние ресурсы (не менее 3) и на свои лабораторные работы с закладками (не менее 3)

- оформление (фон и цвета блоков)
- форматирование текста (использовать не менее 3 видов выравнивания, 3 шрифтов, 3 начертаний текста, 5 цветов текста, 3 размеров текста, 3 уровня заголовков)
- рисунки (использовать минимум 8 рисунков по теме, из них минимум 3 гиперссылки, применить разное форматирование к каждому рисунку)

Контрольная работа Часть 2: задание – «Создание целостной базы данных MS ACCESS выбранной тематики».

Для базы данных, в СУБД Access, создать: таблицы-подстановки, объект OLE, маску ввода, подчиненную или связанную форму, кнопочную форму, вычисляемое поле в форме, запрос на выборку с параметром, запрос с помощью построителя выражений, отчеты по выполненным запросам.

Примерные тематики для базы данных:

- База данных «Страховая фирма».
Ориентировочные таблицы: «Виды страховок», «Клиенты\объекты», «Страховая деятельность»
- База данных «Агентство недвижимости».
Ориентировочные таблицы: «Объекты недвижимости», «Продажи», «Покупки»
- База данных ГИБДД (Государственная инспекция безопасности дорожного движения)
Ориентировочные таблицы: «Список студентов», «Список предметов», «Сессия»
- База данных отдела кадров производственного предприятия.
Ориентировочные таблицы: «Сотрудники», «Штатное расписание», «Отделы», «Цеха»
- База данных фирмы покупки и продажи автомобилей
Ориентировочные таблицы: «Продажи», «Покупки», «Автомобили»
- База данных «Гостиница» Ориентировочные таблицы: «Номера», «Счета», «Клиенты»
- База данных «Расчет квартплаты ТСЖ»
Ориентировочные таблицы: «Список жильцов», «Оплаты», «Тарифы».
- База данных «Железнодорожные кассы»
Ориентировочные таблицы: «Продажи», «Посадочные места», «Направления»
- База данных «Авиапассажирские перевозки»
Ориентировочные таблицы: «Рейсы», «Самолеты», «Продажи»
- База данных музея.
Ориентировочные таблицы: «Экспонаты», «Авторы», «Экспозиции».
- База данных «Спортивные комплексы района»
Ориентировочные таблицы: «Нормативы», «Спортсмены», «Соревнования»
- База данных «Экзаменационная сессия».
Ориентировочные таблицы: «Предметы», «Оценки», «Студенты»
- База данных «Турагентство».
Ориентировочные таблицы: «Туры», «Продажи»
- База данных Аптека».
Ориентировочные таблицы: «Товары», «Поставщики», «Продажи»
- База данных «Сборка и реализация компьютеров».

Ориентировочные таблицы: «Продукция», «Клиенты», «Заказы».
 -База данных Продуктовые магазины района
 Ориентировочные таблицы: «Продажи», «Отделы», «Товары».
 -База данных больницы (одного отделения).
 Ориентировочные таблицы: «Больные», «Диагнозы», «Врачи»
 -База данных «Видеотека».
 Ориентировочные таблицы: «Артисты», «Фильмы», «Продажи»
 -База данных «Библиотека».
 Ориентировочные таблицы: «Читатели», «Книги», «Закупки»

Оценивание выполнения контрольной работы осуществляется следующим образом:

Контрольная работа Часть 1: задание - «Создание Web-страницы выбранной тематики» - 5 баллов;

Контрольная работа Часть 2: задание – «Создание целостной базы данных MS ACCESS выбранной тематики» - 5 баллов.

<i>Критерии оценки выполнения контрольной работы (1 часть)</i>	<i>Количество баллов</i>
Правильность выполнения задания	0-3
Выбор оптимального алгоритма выполнения задания	0-1
Соответствие требованиям оформления	0-1
Итого	0-5

4,5-5 балла (90-100%) - оценка «отлично»

3,6-4,4 балла (72-89%) - оценка «хорошо»

2,6-3,5 балла (51-71%) - оценка «удовлетворительно»

0-2,5 балла (0-50%) - оценка «неудовлетворительно»

МЕТОДИЧЕСКИЕ РЕКОМЕНДАЦИИ К ВЫПОЛНЕНИЮ ПРАКТИЧЕСКИХ РАБОТ ПО ДИСЦИПЛИНЕ КОМПЬЮТЕРНЫЕ ТЕХНОЛОГИИ

Задания и методические указания для студентов по выполнению практических работ по дисциплине Компьютерные технологии.

Практические занятия наряду с лекциями являются формой аудиторных занятий. Практические работы по дисциплине имеют целью под руководством преподавателя на практике закрепление, полученных на лекциях теоретических знаний.

Студентам для лучшего усвоения материала рекомендуется вести запись информации, полученной во время обсуждения вопросов на практических занятиях.

Тематика практических работ

№	Наименование работы
1	Основы Си++. Переменные, ветвления, циклы, отладка программ, графика.
2	Создание простейшего HTML-документа. Форматирование шрифта и абзаца
2	Вставка в HTML-документ рисунков. Создание закладок и гиперссылок
2	Создание и форматирование таблиц в HTML-документе
2	Создание Web-страницы выбранной тематики;
3	Создание и заполнение однотобличной базы данных MS ACCESS. Размещение новых объектов
3	Ввод и просмотр данных по средствам формы. Создание схемы данных MS ACCESS;
3	Создание многотабличной формы. Вычисляемых полей и новых кнопок на форме MS ACCESS;
3	Создание запросов и отчетов MS ACCESS;
3	Создание целостной базы данных MS ACCESS выбранной тематики.

Тема 1. Операционные системы.

Введение. Основные понятия. Классификация компьютерных технологий. Операционные системы, среды и оболочки.

Практическая работа №1

Цель работы.

- закрепление теоретического материала по теме
- отработка навыка решения практических задач

Устные вопросы по теме занятия:

- Знакомство с MATLAB
- Интерфейс MATLAB
- Матрицы MATLAB
- Математическое выражение MATLAB
- Построение графика MATLAB

Практическое задание: Работа на компьютере в среде математического моделирования.

Результатом успешного выполнения практического задания является представленный документ в цифровом формате, оформленный согласно задания.

Тема 2. Сетевые технологии.

Компьютерные сети. Интернет. Web-страницы. Язык HTML. Стилиевые страницы CSS. Понятие о Javascript.

Практическая работа №2,3,4,5

Цель работы.

- закрепление теоретического материала по теме
- отработка навыка решения практических задач
- подготовка к выполнению контрольной работы

Устные вопросы по теме занятия:

- Создание простейшего HTML-документа;
- Форматирование шрифта и абзаца в HTML-документе;
- Вставка в HTML-документ рисунков;
- Создание закладок и гиперссылок в HTML-документе;
- Создание и форматирование таблиц в HTML-документе

Практическое задание: Создание Web-документов в текстовом редакторе используя язык разметки гипертекста HTML.

Результатом успешного выполнения практического задания является представленный документ в цифровом формате, оформленный согласно задания.

Тема 3. Средства обработки данных.

Системы управления базами данных. Основные возможности MS ACCESS.

Практическая работа №6,7,8,9,10

Цель работы.

- закрепление теоретического материала по теме
- отработка навыка решения практических задач
- подготовка к выполнению контрольной работы

Устные вопросы по теме занятия:

- Создание и заполнение однотабличной базы данных MS ACCESS.
- Размещение новых объектов MS ACCESS;
- Ввод и просмотр данных по средствам формы MS ACCESS.
- Создание схемы данных MS ACCESS;
- Создание многотабличной формы MS ACCESS.
- Вычисляемые поля и кнопки на форме MS ACCESS;
- Создание запросов и отчетов MS ACCESS

Практическое задание: Работа на компьютере в системе управления базами данных MS ACCESS.

Результатом успешного выполнения практического задания является представленный документ в цифровом формате, оформленный согласно задания.

МЕТОДИЧЕСКИЕ РЕКОМЕНДАЦИИ К ОРГАНИЗАЦИИ И ВЫПОЛНЕНИЮ САМОСТОЯТЕЛЬНОЙ РАБОТЫ ПО ДИСЦИПЛИНЕ КОМПЬЮТЕРНЫЕ ТЕХНОЛОГИИ

Методические рекомендации для студентов по организации и выполнению самостоятельной работы по дисциплине Компьютерные технологии.

Самостоятельная работа является неотъемлемой составляющей образовательного процесса. Самостоятельная работа бакалавров включает изучение теоретического курса и подготовку к практическим занятиям, выполнение домашнего задания, подготовка к контрольным работам, экзаменам. Настоящие Методические рекомендации для студентов по организации и выполнению самостоятельной работы по дисциплине Компьютерные технологии относятся к виду учебной работы «Изучение теоретического курса и подготовка к экзамену». Самостоятельная работа бакалавров также включает все виды текущей аттестации.

Тематика самостоятельной работы

Р аздел	Наименование работы
1	Изучение материалов лекции: Введение. Основные понятия. Классификация компьютерных технологий. Операционные системы, среды и оболочки. Основы Си++. Алгоритм, переменные, ветвления, циклы, отладка программ, графика.
1	Подготовка к практическому занятию: Введение в МАТЛАБ. Основы Си++. Переменные, ветвления, циклы, отладка программ, графика.
2	Изучение материалов лекции: Компьютерные сети. Интернет. Web-страницы. Язык HTML. Стилиевые страницы SCC. Понятие о Javascript
2	Подготовка к практическому занятию: Создание простейшего HTML-документа. Формати-рование шрифта и абзаца. Вставка в рисунок. Создание закладок и гиперссылок. Создание и форматирование таблиц. Создание Web-страницы выбранной тематики
3	Изучение материала: Системы управления базами данных. Основные возможности MS ACCESS
3	Подготовка к практическому занятию: Создание и заполнение однотобличной базы данных MS ACCESS. Размещение новых объектов. Ввод и просмотр данных по средствам формы. Создание схемы данных MS ACCESS. Создание многотобличной формы. Вычисляемых полей и новых кнопок на форме. Создание запросов и отчетов. Создание целостной базы данных MS ACCESS выбранной тематики
3	Выполнение контрольной работы
3	Подготовка к экзамену

Самостоятельная работа № 1,2.

Тема: Изучение материалов лекций темы №1: **Операционные системы**

Цель:

- закрепление теоретического материала по теме
- подготовка к тестированию

Изучение литературных и электронных источников:

- Введение. Основные понятия.
- Классификация компьютерных технологий.
- Операционные системы, среды и оболочки..

Самостоятельная работа № 3

Тема: Подготовка к практическому занятию: Введение в МАТЛАБ

Цель:

- закрепление теоретического материала по теме
- отработка навыка решения практико-ориентированного задания
- подготовка к тестированию

Изучение литературных и электронных источников:

- Арифметические операторы и функции MATLAB
- Построение графика MATLAB
- Интерфейс MATLAB

Практическое задание. Создание документов в среде математического моделирования по образцу.

Самостоятельная работа № 4,5.

Тема: Изучение материалов лекции по теме №2: **Сетевые технологии**

Цель:

- закрепление теоретического материала по теме
- подготовка к тестированию

Изучение литературных и электронных источников:

- Компьютерные сети.
- Интернет.
- Web-страницы.
- Язык HTML.
- Стилиевые страницы CSS.
- Понятие о Javascript.

Самостоятельная работа № 6,7,8.

Тема: Подготовка к практическим работам по теме №2: **Сетевые технологии**

Цель:

- закрепление теоретического материала по теме
- отработка навыка решения практико-ориентированного задания
- подготовка к тестированию
- подготовка к выполнению контрольной работы

Изучение литературных и электронных источников:

- Создание простейшего HTML-документа;
- Форматирование шрифта и абзаца в HTML-документе;
- Вставка в HTML-документ рисунков;
- Создание закладок и гиперссылок в HTML-документе;
- Создание и форматирование таблиц в HTML-документе

Практическое задание: Создание Web-документов в текстовом редакторе используя форматирование шрифта и абзаца, вставку рисунков, создание закладок и гиперссылок, создание и форматирование таблиц в HTML-документе.

Самостоятельная работа № 9,10.

Тема: Изучение материалов лекции по теме №3: **Средства обработки данных**

Цель:

- закрепление теоретического материала по теме
- подготовка к тестированию

Изучение литературных и электронных источников:

- Системы управления базами данных
- Основные возможности MS ACCESS.

Самостоятельная работа № 11,12,13,14.

Тема: Подготовка к практическим работам по теме №3: **Средства обработки данных**

Цель:

- закрепление теоретического материала по теме
- отработка навыка решения практико-ориентированного задания
- подготовка к тестированию
- подготовка к выполнению контрольной работы

Изучение литературных и электронных источников:

- Создание и заполнение однотабличной базы данных MS ACCESS.
- Размещение новых объектов MS ACCESS;
- Ввод и просмотр данных по средствам формы MS ACCESS.
- Создание схемы данных MS ACCESS;
- Создание многотабличной формы MS ACCESS.
- Вычисляемые поля и кнопки на форме MS ACCESS;
- Создание запросов и отчетов MS ACCESS

Практическое задание: Создание базы данных в MS ACCESS используя размещение новых объектов, ввод и просмотр данных по средствам формы, создание схемы данных, создание многотабличной формы, создание вычисляемых полей и кнопок на форме, создание запросов и отчетов.

МЕТОДИЧЕСКИЕ РЕКОМЕНДАЦИИ К ОРГАНИЗАЦИИ И ВЫПОЛНЕНИЮ САМОСТОЯТЕЛЬНОЙ РАБОТЫ ПО ДИСЦИПЛИНЕ КУЛЬТУРОЛОГИЯ

Методические рекомендации к организации и выполнению самостоятельной работы составлены в соответствии с рабочей программой дисциплины «Культурология».

Самостоятельная работа по дисциплине «Культурология» нацелена, во-первых, на углубленное изучение фактологического материала, а во-вторых, на отработку навыков анализа явлений современной культуры с позиций современного научного знания. Эти задачи обуславливают разнообразие форм внеаудиторной самостоятельной работы.

Подготовка к лекциям как вид самостоятельной работы подразумевает прочтение конспекта предыдущей лекции, проработку и уточнение вопросов, оставшихся неясными, а также ознакомление с рекомендованной литературой по теме и эмпирическим материалом.

Подготовка к практическим занятиям как вид самостоятельной работы включает в себя повторение лекционного материала по теме практического занятия, проработку литературы из рекомендательного списка (чтение, конспектирование, определение ключевых идей, аргументации автора, формулирование вопросов и контраргументов), подбор примеров из истории, современной общественной жизни или личной практики, которые иллюстрируют проблемные вопросы, вынесенные на обсуждение. В том случае если задание к практическому занятию предполагает изучение определенных произведений искусства или явлений культуры, ознакомление с ними также входит в процесс подготовки.

Основная часть самостоятельной учебной деятельности студентов представлена различными видами письменных работ.

Общие критерии качества письменных работ:

- самостоятельность. Письменная работа должна содержать не менее 60 % (для реферата – не менее 50 %) самостоятельного текста. Цитирование должно быть корректным;

- грамотность изложения. Текст письменной работы должен соответствовать нормам русского языка и стилистическим требованиям, предъявляемым к научному тексту;

- соблюдение требований к оформлению текста. Требования устанавливаются в зависимости от вида письменной работы.

Помимо перечисленных универсальных критериев к каждому из видов письменных работ предъявляются специфические требования.

Домашние работы по дисциплине «Культурология» представлены в форме аналитических письменных заданий.

Общие критерии оценивания домашней работы:

- самостоятельность;
- творческая активность и новизна (студент использует нестандартные способы решения);
- компетентность (студент владеет необходимыми знаниями и навыками);
- аргументированность ответов;
- точное следование заданию;
- информативность и полнота ответов на поставленные в задании вопросы.

Аналитические письменные задания представляют собой форму самостоятельного высказывания студента по изучаемым вопросам теории и истории культуры. Выполнение данных заданий требует от студента умения использовать теоретические положения, разбираемые в ходе изучения курса, а также предполагает самостоятельное углубленное изучение фактического материала по избранной теме. Данный вид домашних работ выполняется в свободной форме.

Примерные темы аналитических письменных заданий.

- Культурология в системе современного гуманитарного знания: Лесли Уайт, его взгляд на культуру и культурологию;
- Культура Древнего Египта: искусство в системе культуры;
- Культура античности: ключевые особенности культур Древней Греции и Древнего Рима; сравнительный анализ культур;
- Культура XIX века в Западной Европе: стиль бидермейер;
- Культура второй половины XX века в Западной Европе и США: стиль поп-арт;
- Культура Московской Руси: динамика и ход развития русской культуры, основные черты;
- Культура России XVIII-XIX веков: культура России через направления в искусстве.

Контрольная работа (реферат) представляет собой краткое письменное изложение содержания одного или нескольких источников, объединенных общей темой (частные вопросы истории культуры). Структура контрольной работы (реферата) включает введение, основную часть, заключение и список использованной литературы. Объем контрольной работы (реферата) – 17-20 страниц печатного текста. Тема контрольной работы (реферата) выбирается из списка предложенных или оговаривается индивидуально с преподавателем.

Критерии оценки контрольной работы (реферата):

- соответствие содержания теме;
- полнота и информативность (контрольная работа (реферат) опирается минимум на 3-5 источников, отражает основное содержание и наиболее существенные идеи работ);

- глубина проработки материала (контрольная работа (реферат) предполагает анализ источников, а не их компиляцию);

- логичность композиции и изложения материала (структура контрольной работы (реферата) должна отвечать общим требованиям, а также логике раскрытия темы).

Требования к оформлению работы:

Общий объем работы должен быть не менее 17 страниц с учетом титульного листа и списка литературы. Не допускается наличие пустых страниц и пробелов между абзацами. Размер шрифта должен быть не более №14, межстрочный интервал не более 1,5. Страницы текста должны быть пронумерованы.

Обязательны прямые ссылки на все используемые источники информации (рефераты на интернет-сайтах, книги, статьи). Каждый фрагмент чужого заимствованного текста должен быть снабжён ссылкой на источник информации. Цитаты из использованной литературы оформляются кавычками и сносками с указанием автора, названия работы, места и года издания, номера страницы.

Обязателен список использованных источников. Ссылки не заменяют собой список источников (должны быть и ссылки в тексте, и список источников, повторяющий ссылки). Источники должны быть корректными (сайты и т. п., которыми действительно пользовались для составления контрольных работ).

Требования к структуре работы:

Работа должна включать:

1-я страница: титульный лист (указываются фамилия и инициалы студента, группа, а также полное название темы);

2-я страница: содержание работы согласно выбранной теме;

3-я страница: введение в пределах одной страницы с изложением целей и задач работы;

с 4-й страницы: основная часть по главам (главы должны быть четко отделены друг от друга и обозначены);

предпоследняя страница: заключение в пределах одной страницы с итогами и выводами;

последняя страница: список реально использованных источников (3-5 наименований).

Примерные темы контрольных работ (рефератов):

1. Культурология как наука – основатель науки, время формирования, особенности науки. Место культурологии в системе гуманитарного и социологического знания.

2. Объект и предмет культурологии. Направления культурологии. Задачи и методы культурологии.

3. Основные типы определений культуры (по А. Крёберу и К. Клакхону). Общее в определениях культуры. Структура культуры. Функции культуры.

4. Основные особенности первобытной культуры и мышления первобытного человека. Историко-культурное значение первобытности.
5. Роль мифа в первобытной культуре. Функции мифологии. Ключевые особенности мифа.
6. Переход от первобытности к цивилизации. Неолитическая революция и развитие первых земледельческих культур в районе рек Нил, Тигр и Евфрат. Города как центры экономической, политической, религиозной жизни.
7. Особенности экономики, политической системы, социальной структуры и художественной культуры Древней Ассирии и Вавилона.
8. История и культура Древнего Египта: периодизация, экономика, общественное и государственное устройство. Роль заупокойного культа в культуре Древнего Египта.
9. Древнегреческая культура доклассического, классического и эллинистического периодов. Особенности полисной организации и мировоззрение древних греков (космологизм, антропоцентризм, гармония и мера)
10. Древнеримская культура: истоки, периодизация, главные особенности. Идеологичность и практицизм римской культуры. Достижения древнеримской культуры.
11. Особенности культуры Средневековья. Христианское начало средневековой культуры и его влияние на философию, искусство, науку.
12. Искусство Средневековья: романский и готический стили. Средневековый собор как модель мира.
13. Особенности культуры Возрождения в Италии, основные представители итальянского Возрождения и их деятельности. Специфика итальянского гуманизма.
14. Особенности культуры Северного Возрождения. Роль Реформации в становлении культуры Северного Возрождения.
15. Культура Западной Европы XVII века: стили барокко и классицизма.
16. Культура Западной Европы XVIII века: идеи Просвещения и их воплощение в европейской культуре.
17. Основные особенности культуры XIX в. Западной Европы. Формирование индустриального общества.
18. Культура XX века в западных странах: формирование общества потребления и массовой культуры.
19. Основные характеристики современной массовой культуры общества потребления.
20. Религия и мифология древних славян. Влияние языческой культуры древних славян на культуру русского народа и его менталитет.
21. Культура Древней Руси. Синтез язычества и православия. Иконопись, архитектура, искусство фрески.
22. Влияние татаро-монгольского ига на русскую культуру. Новые черты русской культуры после татаро-монгольского ига.
23. Культура Московской Руси (XIV-XVI вв.) как вершина древнерусской культуры.
24. Русская культура XVII века: кризис древнерусской культуры, Смутное время, новые западные веяния в культуре.
25. Культура XVIII века в России как культура Просвещения и классицизма. Реформы Петра I.
26. Культура XIX века в России как «золотой век» русской культуры. Основные стили и представители культуры в литературе, живописи и архитектуре.
27. «Серебряный век» русской культуры: культура рубежа XIX-XX веков.
28. Советская культура: структура, этапы развития и характерные черты.

МЕТОДИЧЕСКИЕ РЕКОМЕНДАЦИИ К ВЫПОЛНЕНИЮ ПРАКТИЧЕСКИХ РАБОТ ПО ДИСЦИПЛИНЕ КУЛЬТУРОЛОГИЯ

Методические рекомендации к выполнению практических работ составлены в соответствии с рабочей программой дисциплины «Культурология».

Практические занятия по дисциплине имеют целью под руководством преподавателя на практике закрепление обучающимися, полученных на лекциях теоретических знаний.

Примерная тематика практических работ

Но мер занятия	Тема занятия
1	Культурология в системе современного гуманитарного знания
2	Культура Древнего Египта
3	Культура античности
4	Культура XIX века в Западной Европе
5	Культура второй половины XX века в Западной Европе и США
6	Культура Московской Руси
7	Культура России XVIII-XIX веков

Практические занятия по дисциплине «Культурология» проходят в форме семинаров-конференций с докладами.

Критерии оценивания докладов:

- раскрытие всех аспектов темы доклада;
- расшифровка терминов, наличие кратких биографий учёных, философов, художников, упоминаемых в докладе;
- соответствие регламенту выступления (мин. 10 минут, макс. 15);
- качественная подача материала (наличие интонации, визуального контакта с аудиторией, достаточная громкость голоса);
- наличие презентации.

Презентация является способом представления визуальных данных в формате Microsoft PowerPoint. Содержание презентации составляет сочетание визуальных объектов (цифровых репродукций картин, скульптур, архитектурных памятников и т. п.) и комментариев, раскрывающих, в зависимости от конкретной темы, либо специфику

определенного исторического стиля (индивидуальность художника), либо логику развития культурного явления.

К презентации предъявляются следующие требования:

Объем текста на одном слайде – не более 7 строк (размер шрифта – не меньше 24).

Общее количество слайдов – от 10 до 20.

В тексте презентации должны быть обязательно отражены следующие моменты:

- 1) История становления явления/стиля (или творческая биография деятеля культуры);
- 2) Основные особенности стиля;
- 3) Наиболее значимые произведения (с кратким обоснованием и анализом);
- 4) Список использованной литературы (включая Интернет-ресурсы, если таковые использовались).

Критерии оценивания презентации:

- информативность;
- логичность;
- соответствие текста визуальному ряду;
- качество визуального материала.

Практическое занятие № 1. Тема: Культурология в системе современного гуманитарного знания

Темы докладов

1. Культурология как наука: основатель науки, время возникновения. История развития культурологии в России.
2. Общие особенности культурологии. Место культурологии в системе гуманитарного и социологического знания.
3. Объект и предмет культурологии. Направления культурологии.
4. Ключевые задачи и методы культурологии.

Литература

1. Астафьева О. Н., Грушевицкая Т. Г., Садохин А. П. Культурология: теория культуры [Электронный ресурс]: учебное пособие. М., 2015. URL: <http://biblioclub.ru/index.php?page=book&id=115401>
2. Викторов В. В. Культурология [Электронный ресурс]: учебник. М., 2016. URL: <http://znanium.com/go.php?id=517341>
3. Грушевицкая Т. Г., Садохин А. П. Культурология [Электронный ресурс]: учебник. М., 2015. URL: <http://biblioclub.ru/index.php?page=book&id=115383>

4. Гуревич П. С. Культурология: учебник [Электронный ресурс]. М., 2015. URL: <http://biblioclub.ru/index.php?page=book&id=115380>

5. Культурология. История мировой культуры: хрестоматия: учебное пособие [Электронный ресурс] / Ред. А. Н. Маркова. М., 2015. URL: <http://biblioclub.ru/index.php?page=book&id=115381>

6. Садохин А. П. Культурология. Словарь терминов, понятий, имен [Электронный ресурс]. – М., 2014. URL: <http://biblioclub.ru/index.php?page=book&id=226143>

Практическое занятие № 2. Тема: Культура Древнего Египта

Темы докладов

1. История и культура Древнего Египта: география, периодизация, экономика, общественное и государственное устройство.

2. Отношение к смерти и загробной жизни в культуре Древнего Египта. Роль заупокойного культа в культуре и искусстве Древнего Египта.

3. Обожествление фараона как основа древнеегипетского искусства. Роль канона в древнеегипетском искусстве.

4. Основные памятники искусства древнего Египта: храмы, пирамиды, скульптура, живопись.

Литература

1. Астафьева О. Н., Грушевицкая Т. Г., Садохин А. П. Культурология: теория культуры [Электронный ресурс]: учебное пособие. М., 2015. URL: <http://biblioclub.ru/index.php?page=book&id=115401>

2. Викторов В. В. Культурология [Электронный ресурс]: учебник. М., 2016. URL: <http://znanium.com/go.php?id=517341>

3. Грушевицкая Т. Г., Садохин А. П. Культурология [Электронный ресурс]: учебник. М., 2015. URL: <http://biblioclub.ru/index.php?page=book&id=115383>

4. Гуревич П. С. Культурология: учебник [Электронный ресурс]. М., 2015. URL: <http://biblioclub.ru/index.php?page=book&id=115380>

5. Культурология. История мировой культуры: хрестоматия: учебное пособие [Электронный ресурс] / Ред. А. Н. Маркова. М., 2015. URL: <http://biblioclub.ru/index.php?page=book&id=115381>

6. Садохин А. П. Культурология. Словарь терминов, понятий, имен [Электронный ресурс]. – М., 2014. URL: <http://biblioclub.ru/index.php?page=book&id=226143>

Практическое занятие № 3. Тема: Культура античности

Темы докладов

1. Древнегреческая культура: истоки, периодизация, краткая характеристика доклассического, классического и эллинистического периодов. Особенности полисной организации, представлений о демократии и мировоззрение древних греков (космологизм, калокагатия, гармония и мера).

2. Древняя Греция, искусство классического периода: скульптура (Лисипп, Поликлет, Фидий), храмовая архитектура (архитектурные ордера), вазапись (чёрнофигурная, краснофигурная).

3. Древнеримская культура: истоки, периодизация, краткая характеристика республиканского и императорского периодов. Главные особенности культуры: идеологичность, воинственность и практицизм римской культуры. Государственное устройство Древнего Рима. Древнеримское право.

4. Повседневная жизнь в Древней Греции и Древнем Риме.

Литература

1. Астафьева О. Н., Грушевицкая Т. Г., Садохин А. П. Культурология: теория культуры [Электронный ресурс]: учебное пособие. М., 2015. URL: <http://biblioclub.ru/index.php?page=book&id=115401>

2. Викторов В. В. Культурология [Электронный ресурс]: учебник. М., 2016. URL: <http://znanium.com/go.php?id=517341>

3. Грушевицкая Т. Г., Садохин А. П. Культурология [Электронный ресурс]: учебник. М., 2015. URL: <http://biblioclub.ru/index.php?page=book&id=115383>

4. Гуревич П. С. Культурология: учебник [Электронный ресурс]. М., 2015. URL: <http://biblioclub.ru/index.php?page=book&id=115380>

5. Культурология. История мировой культуры: хрестоматия: учебное пособие [Электронный ресурс] / Ред. А. Н. Маркова. М., 2015. URL: <http://biblioclub.ru/index.php?page=book&id=115381>

6. Садохин А. П. Культурология. Словарь терминов, понятий, имен [Электронный ресурс]. – М., 2014. URL: <http://biblioclub.ru/index.php?page=book&id=226143>

Практическое занятие № 4. Тема: Культура XIX века в Западной Европе

Темы докладов

1. Особенности исторической ситуации в Европе XIX веке. Промышленный переворот и его роль в индустриализации. Процесс модернизации стран Европы (охарактеризовать процессы индустриализации, урбанизации, секуляризации, демократизации политических структур, становления массового общества).

2. Состояние и достижения европейской науки в XIX веке. Отношение к науке. Рост влияния науки на все сферы жизни.

3. Искусство XIX века: характеристика романтизма и реализма как больших стилей (страны, самые известные представители, общие особенности стилей, внешние проявления в живописи и скульптуре).

4. Искусство XIX века: характеристика импрессионизма и символизма (страны, самые известные представители, общие особенности стилей, внешние проявления в живописи).

Литература

1. Астафьева О. Н., Грушевицкая Т. Г., Садохин А. П. Культурология: теория культуры [Электронный ресурс]: учебное пособие. М., 2015. URL: <http://biblioclub.ru/index.php?page=book&id=115401>
2. Викторов В. В. Культурология [Электронный ресурс]: учебник. М., 2016. URL: <http://znanium.com/go.php?id=517341>
3. Грушевицкая Т. Г., Садохин А. П. Культурология [Электронный ресурс]: учебник. М., 2015. URL: <http://biblioclub.ru/index.php?page=book&id=115383>
4. Гуревич П. С. Культурология: учебник [Электронный ресурс]. М., 2015. URL: <http://biblioclub.ru/index.php?page=book&id=115380>
5. Культурология. История мировой культуры: хрестоматия: учебное пособие [Электронный ресурс] / Ред. А. Н. Маркова. М., 2015. URL: <http://biblioclub.ru/index.php?page=book&id=115381>
6. Садохин А. П. Культурология. Словарь терминов, понятий, имен [Электронный ресурс]. – М., 2014. URL: <http://biblioclub.ru/index.php?page=book&id=226143>

Практическое задание № 5. Тема: Культура второй половины XX века в Западной Европе и США

Темы докладов

1. Культура XX века в западных странах: формирование общества потребления и массовой культуры. Основные характеристики современной массовой культуры общества потребления.
2. Противоречия XX века и проблема кризиса культуры. Культурная модернизация как способ преодоления кризисных процессов.
3. Последствия НТР в культуре. Формирование массовой и элитарной культуры, контркультуры и поп-культуры.
4. Многообразие культурных движений XX-XXI вв. Возникновение «молодежной культуры». Изменение образа жизни и системы ценностей современного общества.

Литература

1. Астафьева О. Н., Грушевицкая Т. Г., Садохин А. П. Культурология: теория культуры [Электронный ресурс]: учебное пособие. М., 2015. URL: <http://biblioclub.ru/index.php?page=book&id=115401>
2. Викторов В. В. Культурология [Электронный ресурс]: учебник. М., 2016. URL: <http://znanium.com/go.php?id=517341>
3. Грушевицкая Т. Г., Садохин А. П. Культурология [Электронный ресурс]: учебник. М., 2015. URL: <http://biblioclub.ru/index.php?page=book&id=115383>
4. Гуревич П. С. Культурология: учебник [Электронный ресурс]. М., 2015. URL: <http://biblioclub.ru/index.php?page=book&id=115380>

5. Культурология. История мировой культуры: хрестоматия: учебное пособие [Электронный ресурс] / Ред. А. Н. Маркова. М., 2015. URL: <http://biblioclub.ru/index.php?page=book&id=115381>

6. Садохин А. П. Культурология. Словарь терминов, понятий, имен [Электронный ресурс]. – М., 2014. URL: <http://biblioclub.ru/index.php?page=book&id=226143>

Практическое занятие № 6. Тема: Культура Московской Руси

Темы докладов

1. Московская Русь XIV-XVII веков: государственное и политическое устройство, основные события (снятие татаро-монгольского ига, объединение древнерусских земель вокруг Москвы, централизация власти, складывание основ национального самосознания, появление идеологии «Москва – третий Рим», церковный раскол и Смутное время).

2. Архитектура Московской Руси XIV-XV веков: продолжение традиций белокаменного владими́ро-суздальского зодчества, творчество итальянских архитекторов и становление ансамбля Московского Кремля.

3. Иконопись Московской Руси XIV-XV веков: складывание русского иконостаса, греческое влияние и появление национальных самобытных образов в иконе. Творчество Феофана Грека, Андрея Рублева и Дионисия.

4. Искусство Московской Руси XVII века: стиля «дивного узорочья» и «нарышкинского барокко» в архитектуре, творчество Симона Ушакова и «строгановские письма» в иконописи.

Литература

1. Астафьева О. Н., Грушевицкая Т. Г., Садохин А. П. Культурология: теория культуры [Электронный ресурс]: учебное пособие. М., 2015. URL: <http://biblioclub.ru/index.php?page=book&id=115401>

2. Викторов В. В. Культурология [Электронный ресурс]: учебник. М., 2016. URL: <http://znanium.com/go.php?id=517341>

3. Грушевицкая Т. Г., Садохин А. П. Культурология [Электронный ресурс]: учебник. М., 2015. URL: <http://biblioclub.ru/index.php?page=book&id=115383>

4. Гуревич П. С. Культурология: учебник [Электронный ресурс]. М., 2015. URL: <http://biblioclub.ru/index.php?page=book&id=115380>

5. Культурология. История мировой культуры: хрестоматия: учебное пособие [Электронный ресурс] / Ред. А. Н. Маркова. М., 2015. URL: <http://biblioclub.ru/index.php?page=book&id=115381>

6. Садохин А. П. Культурология. Словарь терминов, понятий, имен [Электронный ресурс]. – М., 2014. URL: <http://biblioclub.ru/index.php?page=book&id=226143>

Практическое занятие № 7. Тема: Русская культура XVIII- XIX веков

Темы докладов

1. Реформы Петра I, их цели, причины и результаты. Формирование и развитие светской культуры в России.
2. Европейские стили в русском искусстве XVIII века: елизаветинское барокко, екатерининский классицизм (основные представители в скульптуре, архитектуре и живописи).
3. «Золотой век» русской культуры: характеристика достижений в литературе, живописи, скульптуре, архитектуре, науке XIX века.
4. «Серебряный век» русской культуры: литература, живопись, скульптура на рубеже XIX-XX веков (основные представители, краткая характеристика наиболее популярных направлений).

Литература

1. Астафьева О. Н., Грушевицкая Т. Г., Садохин А. П. Культурология: теория культуры [Электронный ресурс]: учебное пособие. М., 2015. URL: <http://biblioclub.ru/index.php?page=book&id=115401>
2. Викторов В. В. Культурология [Электронный ресурс]: учебник. М., 2016. URL: <http://znanium.com/go.php?id=517341>
3. Грушевицкая Т. Г., Садохин А. П. Культурология [Электронный ресурс]: учебник. М., 2015. URL: <http://biblioclub.ru/index.php?page=book&id=115383>
4. Гуревич П. С. Культурология: учебник [Электронный ресурс]. М., 2015. URL: <http://biblioclub.ru/index.php?page=book&id=115380>
5. Культурология. История мировой культуры: хрестоматия: учебное пособие [Электронный ресурс] / Ред. А. Н. Маркова. М., 2015. URL: <http://biblioclub.ru/index.php?page=book&id=115381>
6. Садохин А. П. Культурология. Словарь терминов, понятий, имен [Электронный ресурс]. – М., 2014. URL: <http://biblioclub.ru/index.php?page=book&id=226143>

МЕТОДИЧЕСКИЕ РЕКОМЕНДАЦИИ К ВЫПОЛНЕНИЮ ПРАКТИЧЕСКИХ РАБОТ ПО ДИСЦИПЛИНЕ МЕТРОЛОГИЯ, СТАНДАРТИЗАЦИЯ И СЕРТИФИКАЦИЯ

Методические рекомендации к выполнению практических работ составлены в соответствии с рабочей программой дисциплины Метрология, стандартизация и сертификация.

Практические занятия по дисциплине имеют целью под руководством преподавателя на практике закрепление обучающимися, полученных на лекциях теоретических знаний. Тематика практических занятий для очной и заочной форм обучения приведена в таблицах 1.1, 1.2.

Таблица 1.1 – Примерная тематика практических работ для очной формы обучения

Код ра здела	Н омер занятия	Тема занятия
1	1	Изучение нормативных требований к применению единиц физических величин
1	2	Классификация средств измерений
1	3	Определение метрологических характеристик средств измерений на основе анализа технической документации
1	4	Выбор средств измерений
1	5	Обработка результатов измерений
1	6	Признание результатов поверки и калибровки
2	7	Применение общероссийских классификаторов и товарных номенклатур для кодирования информации
2	8	Виды и категории стандартов
	9	Анализ структуры ЕСКД и ЕСТД
2	10	Анализ требований ЕСКД и ЕСТД к техническим документам
2	11	Разработка текстового технического документа в соответствии с требованиями ЕСКД

2	12	Анализ перечней документов по стандартизации, применение которых обеспечивает выполнение требований технических регламентов
2	13	Определение величины допусков и посадок на гладкие цилиндрические поверхности
2	14	Определение требований к точности формы и расположения поверхностей
2	15	Определение требований к шероховатости поверхностей
2	16	Выбор формы подтверждения соответствия
3	17	Анализ сертификатов и деклараций о соответствии

Таблица 1.2 – Примерная тематика практических работ для заочной формы обучения

Код ра здела	Н омер занятия	Тема занятия
1	5	Обработка результатов измерений
2	8	Виды и категории стандартов

ПРАКТИЧЕСКАЯ РАБОТА № 1

Тема: Изучение нормативных требований к применению единиц физических величин.

Время на выполнение задания – 4 часа.

Тип практического задания – выполнение упражнений.

Устные вопросы по теме практического задания:

- Что такое единица физической величины?
- Для каких физических величин устанавливаются основные единицы?
- Как определяются производные единицы?
- Какие приставки используют для обозначения кратных и дольных единиц?
- Назовите основные единицы системы СИ.
- Приведите пример производной единицы.

- Найдите ошибку в записи значений физических величин с использованием кратных и дольных единиц

Практическое задание – на основе анализа документов, устанавливающих требования к единицам измерений, допускаемых к применению в РФ, выполнить перевод внесистемных единиц в системные системы СИ, распределить единицы величин в соответствии с предложенной таблицей.

Для выполнения задания рекомендуется следующая *последовательность действий*.

1. Изучить теоретическую часть методических указаний;
2. Перевести единицы измерения;
3. Проверить правильность выполнения проведенных преобразований, используя конвертер величин в сети Интернет;
4. Изучить документы, выписать область их применения, структурные элементы, примеры записей.
 - Положение о единицах величин, допускаемых к применению в Российской Федерации Утв. Постановлением Правительства РФ №879 от 31.10.09;
 - ГОСТ 8.417-2002 Государственная система обеспечения единства измерений. ЕДИНИЦЫ ВЕЛИЧИН;
 - ПР 50.2.102-2009 Положение о единицах величин, допускаемых к применению в РФ;
5. Выбрать единицы величин, наиболее близко относящиеся к своей специальности. Распределить выбранные величины в соответствии с предложенной таблицей.
6. Привести примеры внесистемных единиц, распределенных по группам.
7. Ответить на контрольные вопросы письменно;
8. Сделать выводы по проделанной работе.

Удовлетворительным результатом успешного выполнения практического задания считается проведенный анализ требований Положения о единицах величин, допускаемых к применению в Российской Федерации Утв. Постановлением Правительства РФ №879 от 31.10.09, и ГОСТ 8.417-2002 Государственная система обеспечения единства измерений ЕДИНИЦЫ ВЕЛИЧИ; правильно выполненный перевод внесистемных единиц в системные в соответствии с заданием.

ПРАКТИЧЕСКАЯ РАБОТА № 2.

Тема работы – Классификация средств измерений.

Время на выполнение задания – 2 часа.

Тип практического задания – выполнение упражнений.

Устные вопросы по теме практического задания:

- Назовите виды средств измерений.
- По каким классификационным признакам подразделяются СИ?
- Охарактеризуйте каждый вид СИ.
- В чем отличие меры и измерительного прибора?
- Какую функцию выполняют эталоны?
- В чем различие в назначении рабочих СИ и рабочих эталонов?

Практическое задание – на основе анализа технической документации на средства измерений определить их классификационные признаки, полученные результаты оформить в соответствии с предложенной таблицей.

Для выполнения задания рекомендуется следующая *последовательность действий*.

1. Изучить теоретическую часть.
2. Ознакомиться с технической документацией на СИ (руководство по эксплуатации, техническое описание с инструкцией по эксплуатации или паспорт).
3. Описать назначение средства измерений.
4. Определить классификационные признаки средств измерений. Результат оформить в виде табл. 1.
5. Ответить на контрольные вопросы.
6. Составить отчет о проделанной работе.

Удовлетворительным результатом успешного выполнения практического задания считается проведенное определение классификационных признаков средств измерений. Результат оформлен в табличной форме.

ПРАКТИЧЕСКАЯ РАБОТА № 3.

Тема работы: Определение метрологических характеристик средств измерений на основе анализа технической документации.

Время на выполнение задания – 4 часа.

Тип практического задания – выполнение упражнений.

Устные вопросы по теме практического задания:

- На какие группы подразделяются метрологические характеристики средств измерений?
- Что такое метрологические характеристики средств измерений?
- Что такое нормируемые и действительные метрологические характеристики?
- Назовите метрологические характеристики, определяющие область применения СИ, качество измерения.
- Какие способы нормирования метрологических характеристик установлены ГОСТ 8.009-84?
- Какие формы представления метрологических характеристик следует применять для средств измерений?
- Назовите виды погрешностей средств измерений.
- Какая характеристика определяет точность средства измерения?

Практическое задание – Определить нормированные метрологические характеристики средств измерений по технической документации, заполнить на каждое средство измерений таблицу по предложенной форме.

Для выполнения задания рекомендуется следующая последовательность действий.

1. Ознакомиться с технической документацией на СИ (руководство по эксплуатации, техническое описание с инструкцией по эксплуатации или паспорт).
2. Описать назначение средства измерений.
3. Изучить номенклатуру метрологических характеристик СИ, используя ГОСТ 8.009-84. Выписать установленные стандартом виды метрологических характеристик СИ, конкретные МХ, распределенные по видам, способы нормирования и формы представления МХ. Результат оформить в виде таблицы.
4. Определить нормированные МХ СИ по технической документации, заполнить на каждое средство измерений таблицу по предложенной форме.
5. Ответить на контрольные вопросы.
6. Составить отчет о проделанной работе.

Удовлетворительным результатом успешного выполнения практического задания считается правильное выполнение всех этапов практической работы, определение

нормированных метрологических характеристик средств измерений по технической документации. Результат оформлен в табличной форме.

ПРАКТИЧЕСКАЯ РАБОТА № 4

Тема работы – Выбор средств измерений.

Время на выполнение задания – 2 часа.

Тип практического задания – выполнение упражнений.

Устные вопросы по теме практического задания:

- Какие критерии необходимо учитывать при выборе средств измерений?
- Назовите метрологические характеристики выбранного средства измерений.
- Какова погрешность измерений, проводимых выбранным средством?
- Какой тип погрешности определяет форма записи класса точности прибора?
- Как определить пределы допускаемой абсолютной погрешности измерения, если известен класс точности прибора?
 - Какой стандарт устанавливает классы точности средств измерений?
 - Какой стандарт устанавливает метрологические характеристики выбранного средства измерений?

Практическое задание – На основе заданных условий измерения и требований к точности измерений заданного объекта обосновать выбор средства измерений из имеющейся совокупности парка средств измерений предприятия.

Для выполнения задания рекомендуется следующая *последовательность действий*.

1. Изучить ГОСТ 8.009-84 ГСИ. Нормируемые метрологические характеристики средств измерений, ГОСТ 8.401-80 ГСИ. Классы точности средств измерений. Общие требования, РД 50-453-84 Методические указания. Характеристики погрешности средств измерений в реальных условиях эксплуатации. Методы расчета;
2. Изучить ситуационную задачу, выданную преподавателем;
3. Установить значение допускаемой погрешности измерения;
4. По расчетной предельной погрешности измерения определить измерительные средства;

5. Используя систему поиска стандартов, определить действующий стандарт на выбранное средство измерений, выписать нормированные для него метрологические характеристики.

6. Оформить отчет.

Удовлетворительным результатом успешного выполнения практического (ситуационного) задания считается обоснованный выбор средства измерений, необходимого для определения значений заданной физической величины для объекта измерений в пределах диапазона точности измерений. Работа выполняется на основе анализа и сопоставления нормированных метрологических характеристик средств измерений, имеющихся в подразделении предприятия.

ПРАКТИЧЕСКАЯ РАБОТА № 5

Тема работы – Обработка результатов измерений.

Время на выполнение задания – 4 часа.

Тип практического задания – выполнение упражнений.

Устные вопросы по теме практического задания:

- Какие измерения называют прямыми равноточными?
- Какова методика обработки результатов прямых равноточных многократных измерений?
- Какие измерения называют неравноточными и косвенными?
- Какова методика обработки результатов неравноточных и косвенных многократных измерений?

Практическое задание – На основе предложенных преподавателем результатов измерений провести расчет среднего значения, абсолютной погрешности каждого результат измерений, среднюю квадратичную погрешность, предварительную погрешность, абсолютную и относительную погрешности заданной величины.

Для выполнения задания рекомендуется следующая последовательность действий.

1. Ознакомиться с содержанием ГОСТ Р 8.736-2011 Измерения прямые многократные Методы обработки результатов измерений. Основные положения, МИ 2083-90 ГСИ. Измерения косвенные. Определение результатов измерений и оценивание их погрешностей;

2. Изучить методику обработки результатов прямых равноточных многократных измерений;
3. Изучить методику обработки результатов неравноточных и косвенных многократных измерений;
4. Получить у преподавателя вариант задания, содержащий запись результатов прямых многократных измерений. Для заданных условий выполнить следующие операции;
5. Исключить известные систематические погрешности из результатов наблюдений;
6. Вычислить среднее арифметическое исправленных результатов наблюдений, принимаемое за результат измерения;
7. Вычислить оценку среднего квадратического отклонения результата наблюдения;
8. Вычислить оценку среднего квадратического отклонения результата измерения;
9. Проверить гипотезу о том, что результаты наблюдений принадлежат нормальному распределению;
10. Вычислить доверительные границы случайной погрешности (случайной составляющей погрешности) результата измерения;
11. Вычислить границы неисключенной систематической погрешности (неисключенных остатков систематической погрешности) результата измерения;
12. Вычислить доверительные границы погрешности результата измерения.
13. Оформить отчет.

Удовлетворительным результатом успешного выполнения практического задания считаются правильные ответы на метрологические задачи по обработке результатов многократных измерений.

ПРАКТИЧЕСКОЕ ЗАДАНИЕ № 6.

Тема работы – Признание результатов поверки и калибровки.

Время на выполнение задания – 2 часа.

Тип практического задания – выполнение упражнений.

Устные вопросы по теме практического задания:

- Какие сферы государственного регулирования установлены ФЗ «Об обеспечении единства измерений»?

- Какие формы государственного регулирования в области обеспечения единства измерений установлены ФЗ «Об обеспечении единства измерений»?

- В чем отличие утверждения типа средств измерений и метрологической экспертизой?

- Для каких средств измерений необходима поверка?

- Каким образом оформляются результаты проведения мероприятий государственного регулирования в области обеспечения единства измерений?

- Какие формы государственного регулирования в области обеспечения единства измерений должны проводиться аккредитованными службами?

- В чем отличие поверки и калибровки средств измерений?

- Как определить достоверность свидетельства о поверке, сертификата о калибровке?

Практическое задание – На основе требований ФЗ «Об обеспечении единства измерений» выявить сходства и отличия форм государственного регулирования в области обеспечения единства измерений. На основе использования информации реестра

Для выполнения задания рекомендуется следующая *последовательность действий*.

1. Изучить структуру и содержание ФЗ «Об обеспечении единства измерений»;
2. Выписать названия глав закона;
3. Выписать номера и названия статей, устанавливающих требования к формам государственного регулирования в области обеспечения единства измерений;
4. Выявить критерии сравнения форм государственного регулирования;
5. Провести сравнительный анализ форм государственного регулирования в области обеспечения единства измерений по выделенным критериям;
6. Полученные результаты оформить в виде сравнительной таблицы;
7. Изучить сайт Федерального информационного фонда по обеспечению единства измерений, для выданных преподавателем свидетельств о поверке, сертификатов калибровки средств измерений проверить факт утверждения типа средства измерений и сведения о прохождении поверки (калибровки) данного средства.
8. Расшифровать значение надписей на поверительном клейме.
9. Сделать вывод о проделанной работе, оформить отчет.

Удовлетворительным результатом успешного выполнения практического (ситуационного) задания считаются правильные ответы на вопросы о сферах и формах государственного регулирования в области обеспечения единства измерений и

проведенный анализ свидетельств о поверке, сертификатов калибровки средств измерений, проверка их наличия в государственном реестре.

ПРАКТИЧЕСКАЯ РАБОТА № 7

Тема работы – Применение общероссийских классификаторов и товарных номенклатур для кодирования информации.

Время на выполнение задания – 6 часов.

Тип практического задания – выполнение упражнений.

Устные вопросы по теме практического задания:

- Дайте определение понятия «общероссийский классификатор».
- Из каких структурных элементов состоит код продукции по ТН ВЭД ЕАЭС?
- Из каких структурных элементов состоит код ОКПИиПВ ОК 032-2002 Общероссийский классификатор полезных ископаемых и подземных вод?
- Из каких структурных элементов состоит код продукции по ОКПД-2?
- Приведите пример классификационной группировки продукции по ОКПД-2, определенной Вами в ходе выполнения работы.
- Приведите пример классификационной группировки продукции по ТН ВЭД, определенной Вами в ходе выполнения работы.
- Приведите пример классификационной группировки ОКПИиПВ ОК 032-2002 Общероссийский классификатор полезных ископаемых и подземных вод?

Практическое задание – Определить принадлежность продукции к классификационным группировкам по ОКПД-2, ТН ВЭД ЕАЭС и принадлежность полезных ископаемых к классификационным группировкам ОКПИиПВ.

Для выполнения задания рекомендуется следующая *последовательность действий*.

1. Изучить правила построения кодов и классификационных группировок продукции в ОКПД2, ТН ВЭД ЕАЭС, ОКПИиПВ.
2. Получить у преподавателя вариант задания с предложенными в нем кодами полезных ископаемых, продукции и наименованиями продукции, используемой на предприятии. Для каждого кода и для каждого наименования:
3. Определить наименование (код) продукции и ее принадлежность к классификационным группировкам ОКПИиПВ.
4. Определить наименование (код) продукции и ее принадлежность к

классификационным группировкам ОКПД-2.

5. Определить наименование (код) продукции и ее принадлежность к классификационным группировкам ТН ВЭД ЕАЭС.

Удовлетворительным результатом успешного выполнения практического (ситуационного) задания считается правильное определение кода продукции по известному наименованию и определение наименования продукции и полезных ископаемых по известному коду ОКПД-2, ТН ВЭД ЕАЭС.

ПРАКТИЧЕСКАЯ РАБОТА № 8

Тема работы – Виды и категории стандартов.

Время на выполнение задания – 4 часа.

Тип практического задания – выполнение упражнений.

Устные вопросы по теме практического задания:

- Какие признаки свидетельствуют о принадлежности стандарта к тому или иному виду?
- Перечислите структурные элементы стандартов на продукцию.
- Чем отличается стандарт общих технических условий на продукцию от стандарта технических требований к продукции?
 - Какие требования к продукции предъявляются в стандартах?
 - По каким признакам можно отличить основополагающий общетехнический стандарт от организационно-методического?
- Какие признаки свидетельствуют о принадлежности стандарта к той или иной категории?
- Какие стандарты устанавливает требования к изложению, построению, содержанию и оформлению стандартов?

Практическое задание – Используя положения стандартов ГОСТ 1.5, ГОСТ Р 1.5, определить принадлежность выданных стандартов к категории и виду.

Для выполнения задания рекомендуется следующая последовательность действий.

1. Изучить учебную литературу, конспекты по стандартизации, о вопросах категорий стандартов. Изучить требования к содержанию стандартов разных видов, установленные в разделах «Требования к содержанию стандартов» ГОСТ 1.5-2001 и ГОСТ Р 1.5-2012.

2. Рассмотреть стандарты для дальнейшего анализа (выполняется по вариантам с использованием комплекта раздаточного материала).

3. Распределить выданные стандарты по категориям, обосновать свой выбор. Привести пример библиографической записи стандартов.

4. Расшифровать структуры регистрационных номеров стандартов.

5. *Дальнейшие этапы практической работы выполняются с использованием только национальных стандартов.*

6. Рассмотреть национальные стандарты, выданные преподавателем.

7. Определить структурные элементы стандартов.

8. Сделать вывод о принадлежности каждого из выданных стандартов к тому или иному виду. Обосновать свои выводы.

9. Оформить отчет.

10. Ответить на контрольные вопросы.

Удовлетворительным результатом успешного выполнения практического задания считается обоснование распределения стандартов, выданных преподавателем по видам и категориям на основе анализа требований ГОСТ 1.5-2001 к содержанию стандартов разных видов, правильное выполнение всех этапов практической работы.

ПРАКТИЧЕСКАЯ РАБОТА № 9.

Тема работы – Анализ структуры ЕСКД и ЕСТД.

Время на выполнение задания – 4 часа.

Тип практического задания – выполнение упражнений.

Устные вопросы по теме практического задания:

- Какие группы стандартов предусмотрены в системе ЕСКД?
- Какие группы стандартов предусмотрены в системе ЕСТД?
- Какие стандарты устанавливают требования к технологическим картам?
- Какие стандарты следует использовать для оформления изменений к техническим документам?
- Какие стандарты устанавливают требования к формам технологических документов, используемым при проведении ремонта оборудования?
- Какова структура номера стандартов, принадлежащих к системе ЕСКД, ЕСТД?

Практическое задание – изучить структуру построения систем ЕСКД, ЕСТД, выбрать стандарты, определяющие требования к объектам, перечисленным в варианте задания.

Для выполнения задания рекомендуется следующая *последовательность действий*.

1. Изучить положения системообразующих стандартов ЕСКД, ЕСТД, выписать названия групп стандартов, образующих системы.
2. Используя ресурсы для поиска стандартов привести примеры стандартов, входящих в группы.
3. Используя нужный стандарт определить виды и номенклатуру технологических документов.
4. Выявить стандарт, определяющий требования к технологическим картам.
5. Выявить стандарты, устанавливающие требования к документам, оформляемым для целей ремонта.
6. Выявить документы ЕСКД, которые устанавливают требования к внесению изменений в техническую документацию.
7. Ответить на контрольные вопросы, оформить отчет.

Удовлетворительным результатом успешного выполнения практического задания считается систематизированный перечень стандартов ЕСКД и ЕСТД, применительно к задачам использования технических документов при ремонте оборудования, разработке технологических карт и др. задач в соответствии с заданием.

ПРАКТИЧЕСКАЯ РАБОТА № 10.

Тема работы – Анализ требований ЕСКД и ЕСТД к техническим документам.

Время на выполнение задания – 4 часа.

Тип практического задания – выполнение упражнений.

Устные вопросы по теме практического задания:

- Какие стандарты устанавливают требования к формам технологических документов, используемым при проведении ремонта оборудования?
- Какие стандарты ЕСКД и ЕСТД устанавливают требования к нормоконтролю технической документации?
- Какие элементы технической документации подлежат проверке при

нормоконтроле всех видов технологической документации?

- Какие элементы технической документации подлежат проверке при нормоконтроле всех видов конструкторской документации?

- Допускается ли применение форм технологической документации, отличающихся от установленных в стандартах ЕСТД?

- В чем преимущества использования стандартных форм технической документации?

- Чем обусловлена необходимость применения ЕСКД и ЕСТД на предприятиях?

Практическое задание – Выполнить систематизированный перечень требований стандартов ЕСКД и ЕСТД, к объектам нормоконтроля технической документации в соответствии с заданием.

Для выполнения задания рекомендуется следующая *последовательность действий*.

1. Используя ГОСТ 2.111 и ГОСТ 3.1116 выписать объекты проверок при нормоконтроле технической документации.

2. Используя ресурсы для поиска стандартов, подобрать стандарты, устанавливающие требования к выписанным объектам, результаты работы представить в виде систематизированного перечня.

3. Ответить на контрольные вопросы, оформить отчет.

Удовлетворительным результатом успешного выполнения практического задания считается систематизированный перечень требований стандартов ЕСКД и ЕСТД, к объектам нормоконтроля технической документации в соответствии с заданием.

ПРАКТИЧЕСКАЯ РАБОТА № 11

Тема работы – Разработка текстового конструкторского документа в соответствии с требованиями ЕСКД.

Время на выполнение задания – 4 часа.

Тип практического задания – выполнение упражнений.

Устные вопросы по теме практического задания:

- Какие стандарты системы ЕСКД устанавливают требования к текстовым конструкторским документам?

- Какие конструкторские документы относятся к текстовым?

- Какие виды требований установлены в стандартах для выполнения при оформлении текстовых конструкторских документов?

- Приведите примеры правильного оформления элементов текста:

- оформление заголовков, абзацных отступов, расположения текста на странице;
- нумерация разделов, подразделов, пунктов, подпунктов и страниц;
- оформление таблиц, рисунков, приложений;
- оформление ссылок, примечаний, сносок, примеров, титульного листа.

Практическое задание – На основе положений действующих стандартов и исходных данных о видах металлопродукции, разработать справочную таблицу для информационного обеспечения ее маркировки и хранения в условиях конкретного предприятия.

Для выполнения задания рекомендуется следующая последовательность действий.

1.1. Изучить требования ГОСТ 2.105 и ГОСТ 2.106 к текстовым документам и документам, содержащим информацию в виде таблиц.

1.2. В соответствии с вариантом, который содержит наименования видов металлопродукции, провести поиск национальных стандартов, устанавливающих требования к маркировке и условиям хранения материалов.

1.3. Изучить положения стандартов по маркировке и условиям хранения. При этом следует учитывать, что в стандартах изложены как общие требования, которые распространяются на всю группу (подгруппу), так и требования к конкретным материалам.

1.4. Разработать форму справочной таблицы с учетом требований ГОСТ 2.105, ГОСТ 2.106 и заполнить ее графы.

1.5. Оформить документ.

Удовлетворительным результатом успешного выполнения практического (ситуационного) задания считается обоснованный выбор стандартов на продукцию, в которых содержатся технические требования к маркировке и хранению металлопродукции, выполнение требований стандартов ГОСТ 2.105, ГОСТ 2.106 к оформлению и содержанию таблиц, правильное выполнение всех этапов практической работы.

ПРАКТИЧЕСКАЯ РАБОТА № 12

Тема работы – Анализ перечней документов по стандартизации, применение которых обеспечивает выполнение требований технических регламентов

Время на выполнение задания – 2 часа.

Тип практического задания – выполнение упражнений.

Устные вопросы по теме практического задания:

- Какие разделы включает Перечень документов по стандартизации, в результате применения которых на добровольной основе обеспечивается соблюдение требований ТР ТС 010/2011?
- Какие виды документов по стандартизации содержатся в Перечне?
- Какие виды требований к продукции обеспечивают соблюдение требований технического регламента?
- Приведите примеры национальных стандартов, входящих в группу «С» Перечня.
- Приведите примеры положений стандартов, связанные с выполнением требований технического регламента.
- Являются ли обязательными для выполнения положения стандартов, включенных в Перечень документов по стандартизации, в результате применения которых на добровольной основе обеспечивается соблюдение требований ТР ТС 010/2011?

Практическое задание – Используя технический регламент, перечень документов по стандартизации, выполнение требований которых на добровольной основе обеспечивает выполнение требований технического регламента, выявить стандарты и их требования, которые относятся к продукции, используемой на предприятии, и могут применяться для определения соответствия продукции требованиям регламента.

Для выполнения задания рекомендуется следующая *последовательность действий*.

1. Используя приложения к ТР ТС 010/2011. Технический регламент «О безопасности машин и оборудования» выбрать продукцию, подлежащую обязательной сертификации или декларированию соответствия.
2. Ознакомиться с Перечнем документов по стандартизации, в результате применения которых на добровольной основе обеспечивается соблюдение требований данного технического регламента, выписать наименования разделов перечня. Стандарты, приведенные в данном перечне, могут быть использованы при подтверждении (оценке) соответствия продукции требованиям технического регламента.
3. Провести отбор стандартов, в которых содержатся требования к выбранным выше объектам. Результат работы оформить в виде таблицы.
4. Используя ресурсы Интернет провести поиск выбранных стандартов. Проанализировать тексты стандартов, выявить их положения, связанные с выполнением

требований технического регламента. Перечислить выявленные положения и разделы стандартов, которые содержат эти положения.

5. Ответить на контрольные вопросы, оформить отчет.

Удовлетворительным результатом успешного выполнения практического (ситуационного) задания считается заполненная таблица по предложенной преподавателем форме, правильное выполнение всех этапов практической работы.

ПРАКТИЧЕСКАЯ РАБОТА № 13.

Тема: Определение величины допусков и посадок на гладкие цилиндрические поверхности.

Время на выполнение задания – 6 часов.

Тип практического задания – выполнение упражнений.

Устные вопросы по теме практического задания:

- Что такое допуск и предельные отклонения?
- В чем отличие системы вала от системы отверстия?
- Как рассчитать допуск посадки?
- Как определить предельные отклонения отверстия и вала?
- Каковы правила построения схемы расположения полей допусков?
- Назовите принципы выбора допусков и посадок
- Какой знак может иметь отклонение размера? Чем отличается в этом смысле допуск и размер?

Практическое задание – На основе предложенных преподавателем вариантов заданий выполнить таблицу, схему расположения полей допусков и эскиз сопряжения сопрягаемых деталей в системе вала и системе отверстия.

Для выполнения задания рекомендуется следующая последовательность действий.

1. Изучить теоретическую часть.
2. Выбрать свой вариант.
3. По заданным номинальным размерам и предельным отклонениям определить величину допуска, наибольший и наименьший предельные размеры.
4. По заданным номинальным размерам и предельным отклонениям изобразить графически поля допусков валов и отверстий.
5. Сделать выводы по работе.

6. Оформить отчет.

Удовлетворительным результатом успешного выполнения практического задания считается заполненная таблица, схема расположения полей допусков и эскиз сопряжения сопрягаемых деталей в системе вала и системе отверстия.

ПРАКТИЧЕСКАЯ РАБОТА № 14.

Тема работы – Определение требований к точности формы и расположения поверхностей.

Время на выполнение задания – 4 часа.

Тип практического задания – выполнение упражнений.

Устные вопросы по теме практического задания:

- Какие виды отклонений от геометрической формы нормируются в стандартах?
- Какие виды отклонений от взаимного расположения поверхностей встречаются при обработке?
- Как обозначаются на чертежах допуски отклонения формы и расположения поверхностей?
- Какие стандарты используют для указания допусков формы и расположения поверхностей?

Практическое задание – На основе предложенных преподавателем результатов измерений провести расчет среднего значения, абсолютной погрешности каждого результат измерений, среднюю квадратичную погрешность, предварительную погрешность, абсолютную и относительную погрешности заданной величины.

Для выполнения задания рекомендуется следующая *последовательность действий*.

1. Изучить теоретическую часть.
2. Изобразить эскиз детали с указанием на заданных поверхностях обозначений отклонений формы, расположения поверхностей.
3. Охарактеризовать заданные поверхности.
4. Расшифровать обозначения отклонений формы и расположения заданных поверхностей.
5. Оформить отчет.

Удовлетворительным результатом успешного выполнения практического задания считается правильно выполненная расшифровка обозначений на чертежах допусков формы и расположения поверхностей, выбор требований к точности формы и расположения поверхностей.

ПРАКТИЧЕСКАЯ РАБОТА № 15.

Тема работы – Определение требований к шероховатости поверхностей

Время на выполнение задания – 2 часа.

Тип практического задания – выполнение упражнений.

Устные вопросы по теме практического задания:

- Каковы причины возникновения шероховатости поверхности?
- Что понимается под шероховатостью поверхности?
- Как обозначается на чертежах шероховатость поверхностей?
- Какие стандарты используют для указания шероховатости поверхностей?

Практическое задание – На основе предложенных преподавателем результатов измерений провести расчет среднего значения, абсолютной погрешности каждого результат измерений, среднюю квадратичную погрешность, предварительную погрешность, абсолютную и относительную погрешности заданной величины.

Для выполнения задания рекомендуется следующая последовательность действий.

1. Изучить теоретическую часть.
2. Изобразить эскиз детали с указанием на заданных поверхностях обозначений шероховатости.
3. Охарактеризовать заданные поверхности.
4. Расшифровать обозначения шероховатости.
5. Указать метод обработки детали для получения шероховатости поверхностей заданных параметров.
6. Оформить отчет.

Удовлетворительным результатом успешного выполнения практического задания считается правильно выполненная расшифровка обозначений на чертежах параметров шероховатости, выбор требований к шероховатости в зависимости от вида обработки поверхности.

ПРАКТИЧЕСКАЯ РАБОТА № 16.

Тема работы – Выбор формы подтверждения соответствия.

Время на выполнение задания – 2 часа.

Тип практического задания – выполнение упражнений.

Устные вопросы по теме практического задания:

- Какие формы подтверждения соответствия применяются для продукции (оборудования), используемого при геолого-промышленной оценке месторождений твердых полезных ископаемых и горных отводов?
- Для какого оборудования предусмотрена обязательная сертификация по требованиям технических регламентов?
- Для какого оборудования предусмотрен декларирование соответствия по требованиям технических регламентов
- В чем отличие сертификации и декларирования как форм подтверждения соответствия?
- Какие стандарты используют для целей подтверждения соответствия?

Практическое задание – выбрать форму подтверждения соответствия.

Для выполнения задания рекомендуется следующая *последовательность действий*.

1. Изложить последовательность действий для определения формы подтверждения соответствия продукции установленным требованиям.
2. Получить у преподавателя вариант задания с предложенными в нем наименованиями продукции. Определить форму подтверждения соответствия заданной продукции.
3. Рассмотреть заявку от предприятия в орган сертификации на проведение сертификации продукции:
 - проверить, правильно ли заявитель предложил форму подтверждения соответствия;
 - указать, какой нормативный или нормативно-правовой документ, следует использовать при подтверждении соответствия данной продукции.
4. Ответить на контрольные вопросы, оформит отчет.

Удовлетворительным результатом успешного выполнения практического задания считается правильно выбранная форма подтверждения соответствия для продукции (оборудования), используемого при геолого-промышленной оценке месторождений твердых полезных ископаемых и горных отводов.

ПРАКТИЧЕСКАЯ РАБОТА № 17

Тема работы – Анализ сертификатов и деклараций о соответствии

Время на выполнение задания – 4 часа.

Тип практического задания – выполнение упражнений.

Устные вопросы по теме практического задания:

- Какие ресурсы официальных сайтов и базы данных позволяют проверить достоверность сведений об органе по сертификации.
- На соответствие требованиям каких документов проведена сертификация (декларирование) в рассмотренных примерах документов, почему использованы именно эти документы?
- Назовите категорию стандартов, указанных на сертификате соответствия (декларации о соответствии).
- Перечислите доказательства соответствия, использованные при подтверждении соответствия в Вашем примере.
- Какие организации участвовали в формировании доказательной базы подтверждения соответствия в Вашем примере?

Практическое задание – Провести анализ информации, приведенной в сертификатах и декларациях о соответствии продукции, проверить достоверность сведений.

Для выполнения задания рекомендуется следующая последовательность действий.

1. Рассмотреть образцы сертификатов соответствия и деклараций о соответствии на продукцию, которая используется для производственных задач предприятия.
2. Провести анализ содержания каждого документа, по результатам анализа ответить на вопросы:
 - а) Укажите продукцию, на которую выдан сертификат (принята декларация о соответствии), ее идентификационные коды.
 - б) Назовите орган сертификации, проводивший процедуру.
 - в) Какая организация выступала в качестве заявителя?
 - д) На соответствие требованиям каких документов проведена сертификация (декларирование), почему использованы именно эти документы?
 - е) Назовите категорию стандартов, указанных на сертификате соответствия (декларации о соответствии).

f) Перечислите доказательства соответствия, использованные при подтверждении соответствия в Вашем примере.

g) Какие организации участвовали в формировании доказательной базы подтверждения соответствия в Вашем примере?

3. Используя ресурсы сайтов органов по сертификации, официальных сайтов www.fsa.gov.ru, <http://www.eurasiancommission.org/ru/>, проверить достоверность сведений об органе по сертификации и факт выдачи сертификатов и деклараций.

4. Оформить отчет.

Удовлетворительным результатом успешного выполнения практического задания считается правильное выполнение всех этапов практической работы.

МЕТОДИЧЕСКИЕ РЕКОМЕНДАЦИИ К ОРГАНИЗАЦИИ И ВЫПОЛНЕНИЮ САМОСТОЯТЕЛЬНОЙ РАБОТЫ ПО ДИСЦИПЛИНЕ МЕТРОЛОГИЯ, СТАНДАРТИЗАЦИЯ И СЕРТИФИКАЦИЯ

Методические рекомендации к организации и выполнению самостоятельной работы составлены в соответствии с рабочей программой дисциплины Метрология, стандартизация и сертификация.

Самостоятельная работа обучающихся по дисциплине «Метрология, стандартизация и сертификация» предусмотрена на втором курсе в четвертом семестре (очная форма обучения) и на третьем курсе в шестом семестре (заочная форма обучения).

Самостоятельная работа обучающихся включает выполнение контрольной работы (итоговой внеаудиторной самостоятельной работы), изучение теоретического курса и подготовку к зачету. Методические указания к выполнению контрольной работы (итоговой внеаудиторной самостоятельной работы) разработаны отдельно и являются составной частью учебно-методического комплекса дисциплины. Изучение теоретического курса включает подготовку к лекционным, практическим работам, выполнение домашних заданий, рефератов, контрольных заданий. Настоящие методические рекомендации к организации и выполнению внеаудиторной самостоятельной работы относятся к виду учебной работы «Изучение теоретического курса и подготовка к зачету». Данная составляющая самостоятельной работы предусмотрена на втором курсе в четвертом семестре (очная форма обучения) и на третьем курсе в шестом семестре (заочная форма обучения). Самостоятельная работа обучающихся также включает все виды текущей аттестации. Тематика внеаудиторной самостоятельной работы приведена в таблице 1.1

Таблица 1.1 – Примерная тематика внеаудиторной самостоятельной работы

Код раздела, темы	Номер задания	Тема внеаудиторной самостоятельной работы
1	1.1	Информационное обеспечение метрологии
1	1.2	Метрологические характеристики средств измерений
1	1.3	Выбор средств измерений

2	2.1	Документы в области стандартизации
2	2.2	Система поиска стандартов
2	2.3	Международная стандартизация
3	3.1	Формы подтверждения соответствия
3	3.2	Анализ сертификатов и деклараций о соответствии

САМОСТОЯТЕЛЬНАЯ РАБОТА № 1.1

Тема – Информационное обеспечение метрологии.

Продолжительность – 2 часа (ОФО), 8 часов (ЗФО).

Задание – Выполнить информационную справку по вопросам метрологии, размещенным на официальном сайте Евразийской экономической комиссии и на сайте Росстандарта.

Рекомендации к выполнению – Для выполнения задания рекомендуется следующая последовательность действий:

1. Используя ФЗ «Об обеспечении единства измерений» выписать определение понятия «единство измерений»;
2. Рассмотреть карту сайта www.gost.ru, выявить разделы, содержащие информацию по вопросам метрологии;
3. Провести поиск официальных сайтов отечественных и международных организаций по метрологии, выполнить обзор информации, размещенной на данных сайтах.

Результат – Текстовый документ, в котором содержится: общая характеристика сайтов, перечень вопросов, связанных с метрологией, краткие сведения о содержании размещенной информации, скрин-шоты страниц. Объем текста справки 6 страниц, скрин-шоты оформлены в виде приложения.

САМОСТОЯТЕЛЬНАЯ РАБОТА № 1.2

Тема – Метрологические характеристики средств измерений.

Продолжительность – 4 часа (ОФО), 16 часов (ЗФО).

Задание – Самостоятельная работа на тему «Метрологические характеристики средств измерений» состоит из следующих заданий:

1. Выбрать три средства измерения параметров объектов, используемых при геолого-промышленной оценке месторождений твердых полезных ископаемых и горных отводов, провести поиск стандартов на эти средства измерений и выписать нормированные метрологические характеристики.

2. Подготовиться к текущей аттестации в формате выполнения аудиторной контрольной работы.

Рекомендации к выполнению – Для выполнения задания рекомендуется следующая последовательность действий:

- выбрать три средства измерения объектов, используемых при геолого-промышленной оценке месторождений твердых полезных ископаемых и горных отводов, выписать их наименование, обозначение;
- провести поиск стандартов на эти средства измерений, используя текст найденных стандартов выписать нормированные метрологические характеристики.
- используя учебную литературу, повторить классификацию метрологических характеристик средств измерений, правила записи результатов измерений, приемы расчета значений абсолютной, относительной и приведенных погрешностей измерений.

Результат – текстовый документ, содержащий наименование и обозначение средств измерений объектов, используемых при геолого-промышленной оценке месторождений твердых полезных ископаемых и горных отводов и таблицу по форме, приведенной ниже.

Таблица. – Перечень нормированных метрологических характеристик средств измерений объектов, используемых при геолого-промышленной оценке месторождений твердых полезных ископаемых и горных отводов

Наименования средств измерений	Наименования нормированных метрологических характеристик	Номер и название стандарта, содержащего метрологические характеристики	Источник, использованный для поиска стандарта

САМОСТОЯТЕЛЬНАЯ РАБОТА № 1.3

Тема: Выбор средств измерений.

Продолжительность – 4 часа (ОФО), 10 часов (ЗФО).

Задание – Самостоятельная работа на тему «Выбор средств измерений» состоит из следующих заданий:

1. Используя материалы кейса, полученные у преподавателя решить следующую производственную задачу: Для целей метрологического обеспечения производства необходимо обновление парка средств измерений. Для объектов, выявление значений показателей которых осуществляется в условиях подразделений предприятия, следует составить заявку на приобретение средств измерений. В наличии имеются каталоги фирм-поставщиков (изготовителей) средств измерений. Требуется оценить целесообразность закупки с точки зрения обеспечения необходимой точности измерений.

Рекомендации к выполнению задания – Для выполнения задания рекомендуется следующая последовательность действий:

1. Для объектов, перечисленных в материалах кейса выписать измеряемые показатели и пределы их значений;

2. Провести анализ каталогов фирм-поставщиков (изготовителей) средств измерений;

3. Используя рекомендации по выбору средств измерений выявить, какие средства измерений могут обеспечить измерение показателей с требуемой точностью.

Результат – Текстовый документ, содержащий наименование объектов, перечень измеряемых показателей с указанием допускаемой погрешности измерений, наименование и обозначение выбранных из каталогов средств измерений и обоснование выбора средств измерений.

САМОСТОЯТЕЛЬНАЯ РАБОТА № 2.1

Тема – Документы в области стандартизации.

Продолжительность – 10 часов (ОФО), 14 часов (ЗФО).

Задание – Самостоятельная работа на тему «Документы в области стандартизации» состоит из следующих заданий:

1. Привести по пять примеров номеров и названий следующих разновидностей документов в области стандартизации: международные стандарты, национальные стандарты; предварительные национальные стандарты, своды правил; правила и нормы

стандартизации; рекомендации по стандартизации; общероссийские классификаторы; технические условия; информационно-технические справочники.

2. Привести по пять примеров номеров и названий стандартов, распределенных по видам и категориям.

3. Привести по пять примеров номеров и названий стандартов, входящих в системы ЕСКД, ЕСТД, ГСИ, СРПП, ССБТ, ЕСЗКС, ЕСДП.

Рекомендации к выполнению – Для выполнения задания рекомендуется следующая последовательность действий:

1. Используя ФЗ «О стандартизации в РФ» составить список документов в области стандартизации.

2. Используя сайты www.gost.ru, www.cntd.ru, www.gostinfo.ru и другие, содержащие информацию по стандартизации подготовить примеры документов в соответствии с заданием.

3. Используя учебную литературу, примеры документов повторить принципы нумерации различных документов по стандартизации, подход к определению категории стандарта на основе использования его обозначения.

Результат – текстовый документ, содержащий номера и наименования документов в области стандартизации, сгруппированные в соответствии с заданием.

САМОСТОЯТЕЛЬНАЯ РАБОТА № 2.2

Тема – Система поиска стандартов.

Продолжительность – 2 часа (ОФО), 6 часов (ЗФО).

Задание – Используя материалы кейса, полученные у преподавателя решить следующую производственную задачу: Для целей информационного обеспечения организации производства в службу стандартизации необходимо сделать заявку на приобретение и дальнейшую актуализацию документов в области стандартизации. Требуется составить перечень стандартов, в которых нормируются технические характеристики объектов, применяемых при геолого-промышленной оценке месторождений твердых полезных ископаемых и горных отводов.

Рекомендации к выполнению – Для выполнения задания рекомендуется следующая последовательность действий:

1. Составить список объектов, применяемых при геолого-промышленной оценке месторождений твердых полезных ископаемых и горных отводов.

2. Используя сайты www.gost.ru, www.cntd.ru, www.gostinfo.ru и другие, содержащие информацию по стандартизации провести поиск национальных стандартов на объекты, включенные в список.

3. Провести анализ найденных стандартов, выписать наименования технических характеристик, нормированных в стандартах.

Результат – текстовый документ, содержащий перечень объектов, применяемых при геолого-промышленной оценке месторождений твердых полезных ископаемых и горных отводов и таблицу.

Таблица. – Перечень стандартов, содержащих нормированные технические характеристики объектов, применяемых при геолого-промышленной оценке месторождений твердых полезных ископаемых и горных отводов.

Наименования объекта	Номер и название стандарта, содержащего технические требования	Наименования нормируемых технических требований	Источник, использованный для поиска стандарта

САМОСТОЯТЕЛЬНАЯ РАБОТА № 2.3

Тема – Международная стандартизация.

Продолжительность – 2 часа (ОФО), 4 часа (ЗФО).

Задание – Подготовить реферат на одну из предложенных тем.

Рекомендации к выполнению – Для выполнения задания рекомендуется следующая последовательность действий:

1. Выбрать тему, определить ключевые слова темы;
2. Выписать основные определения темы, используя учебную литературу и Интернет-источники;
3. Провести поиск источников для раскрытия темы. В состав источников необходимо включить официальные сайты международных организаций по стандартизации;
4. Разработать план реферата, сгруппировать информацию источников в соответствии с планом;

5. Составить перечень использованных источников.

Результат – текстовый документ объем 10-12 страниц, список источников не менее 8 позиций.

САМОСТОЯТЕЛЬНАЯ РАБОТА № 3.1

Тема – Формы подтверждения соответствия.

Продолжительность – 2 часа (ОФО), 8 часов (ЗФО).

Задание – Самостоятельная работа на тему «Формы подтверждения соответствия» состоит из следующих заданий:

1. Используя материалы кейса, полученные у преподавателя решить следующую производственную задачу: Производственное подразделение предприятия использует продукцию. Для продукции определены классификационные коды по ОКП, ТН ВЭД ТС. В условиях перехода на новые классификаторы необходимо внести изменения в документы на продукцию, заменить коды ОКП и ТН ВЭД РФ на коды ОКПД-2 и ТН ВЭД ЕАЭС.

2. Выполнить информационную справку по вопросам подтверждения соответствия, размещенным на официальном сайте Евразийской экономической комиссии, на сайте Росстандарта и на сайте Росаккредитации.

3. Дополнить материалы аудиторных занятий таблицами, которые содержат схемы подтверждения соответствия, рекомендованные на территории России и Евразийской экономической комиссии.

Рекомендации к выполнению задания №1 – Для выполнения задания рекомендуется следующая последовательность действий:

1. Используя информацию кейса, выполнить список продукции, используемой в подразделении предприятия с указанием кодов ОКП и ТН ВЭД ТС;

2. Ознакомиться с принципами классификации продукции по ОКПД-2 и ТН ВЭД ЕАЭС.

3. Присвоить продукции из списка классификационные коды по ОКПД-2 и ТН ВЭД ЕАЭС.

Результат – текстовый документ, содержащий перечень продукции, используемой в подразделении, принцип классификации продукции по ОКПД-2 и ТН ВЭД ЕАЭС и таблицу по форме, приведенной ниже.

Таблица. – Классификационные коды продукции, используемой
 _____(наименование подразделения)_____.

Наименования продукции	Коды продукции			
	ОКП	ТН ВЭД ТС	ОКПД-2	ТН ВЭД ЕАЭС

Рекомендации к выполнению задания №2 – Для выполнения задания рекомендуется следующая последовательность действий:

1. Используя ФЗ «О техническом регулировании» выписать определение понятий «подтверждение соответствия», «сертификация», «декларирование соответствия»;
2. Рассмотреть карту сайта www.gost.ru, выявить разделы, содержащие информацию по вопросам подтверждения соответствия;
3. Рассмотреть карту сайта www.eurasiancommission.org, выявить разделы, содержащие информацию по вопросам подтверждения соответствия;
4. Выполнить обзор информации, размещенной на данных сайтах.

Результат – Текстовый документ, в котором содержится: общая характеристика сайтов, перечень вопросов, связанных с подтверждением соответствия, краткие сведения о содержании размещенной информации, скрин-шоты страниц. Объем текста справки 4 страницы, скрин-шоты оформлены в виде приложения.

САМОСТОЯТЕЛЬНАЯ РАБОТА № 3.2

Тема – Анализ сертификатов и деклараций о соответствии.

Продолжительность – 2 часа (ОФО), 8 часов (ЗФО).

Задание – Используя материалы кейса, полученные у преподавателя решить следующую производственную задачу: В службу закупок поступило предложение о поставке комплектующих изделий. Комплект предложений содержит сертификаты и декларации (или сведения о них) на продукцию. Необходимо проверить, все ли обязательные сертификаты и декларации предоставлены и достоверны ли сведения о документах и органах по сертификации, приведенные на представленных документах.

Рекомендации к выполнению – Для выполнения задания рекомендуется следующая последовательность действий:

1. Используя ресурсы www.fsa.ru, www.eurasiancommission.org, ознакомиться с правилами использования информации из реестров, выданных сертификатов, деклараций о соответствии;

2. Используя копии сертификатов, деклараций соответствия, содержащихся в кейсе, информацию реестров проверить факт выдачи данных сертификатов, деклараций, факт наличия аттестата аккредитации у органов по сертификации

Результат – Текстовый документ, содержащий описание сертификатов, деклараций, выводы о достоверности сведений о документах и органах по сертификации. Скрин-шоты страниц, подтверждающих выводы разместить в виде приложения.

МЕТОДИЧЕСКИЕ РЕКОМЕНДАЦИИ К ВЫПОЛНЕНИЮ ПРАКТИЧЕСКИХ РАБОТ ПО ДИСЦИПЛИНЕ НАЧЕРТАТЕЛЬНАЯ ГЕОМЕТРИЯ, ИНЖЕНЕРНАЯ И КОМПЬЮТЕРНАЯ ГРАФИКА

Методические рекомендации к выполнению практических работ составлены в соответствии с рабочей программой дисциплины.

Практические работы по дисциплине имеют целью под руководством преподавателя на практике закрепление, полученных на лекциях теоретических знаний.

Примерная тематика практических работ

Для очной формы обучения

Код	раз	Н омер работы	Наименование работы
1	1	1	Анализ положения точек в пространстве (четверти и октанты в эппюре)
2	2	2	Свойства линий частного положения
2	3	3	Способы определения НВ отрезков
3	4	4	Свойства плоскостей частного положения
3	5	5	Определение НВ плоской фигуры.
3	6	6	Линия и плоскость
3	7	7	Взаимное положение плоскостей
4	8	8	Поверхности. Термины и определения. Точка на поверхности.
4	9	9	Сечение поверхности проецирующей плоскостью
4	0	1	Сечение поверхности несколькими плоскостями
4	1	1	Взаимное пересечение поверхностей. Метод вспомогательных секущих плоскостей.
4	2	1	Взаимное пересечение поверхностей вращения. Метод секущих сфер.
5	3	1	Развёртки
6	4	1	Перспектива
6	5	1	Тени

7	1 6	Проекции с числовыми отметками
---	--------	---------------------------------------

Для заочной формы обучения

Код раз	Н омер работы	Наименование работы
1	1	Анализ положения точек в пространстве (четверти и октанты в эппюре)
2	1	Свойства линий частного положения
2	1	Способы определения НВ отрезков
3	2	Свойства плоскостей частного положения
3	2	Определение НВ плоской фигуры.
3	2	Линия и плоскость
3	2	Взаимное положение плоскостей
4	3	Поверхности. Термины и определения. Точка на поверхности.
4	3	Сечение поверхности проецирующей плоскостью
4	3	Сечение поверхности несколькими плоскостями
4	3	Взаимное пересечение поверхностей. Метод вспомогательных секущих плоскостей.
4	3	Взаимное пересечение поверхностей вращения. Метод секущих сфер.
5	4	Развёртки
6	5	Перспектива
6	5	Тени
7	6	Проекции с числовыми отметками

Тема 1. Анализ положения точек в пространстве (четверти и октанты в эппюре).

Проецирование, способы проецирования, ортогональное проецирование, плоскости проекций, проецирующие лучи, оси, линии проекционной связи, проекция, эппюр. Четверти и октанты. Точка, координаты, положение в пространстве.

Практическая работа №1

Цель работы.

- закрепление теоретического материала по теме
- отработка навыка решения практических задач

Устные вопросы по теме занятия:

- Раскрыть термины
- Определить положение плоскостей проекций
- Указать координаты точек в различных октантах.

Практическое задание: решение задач по теме занятия.

Результатом успешного выполнения практического задания является представленное решение задач в письменном виде.

Тема 2. Линии

Линии. Способы отображения линий на эпюре. Анализ положения линии в пространстве по эпюру. Взаимное положение линий. Способы определения натуральной величины отрезка.

Практическая работа №2

Цель работы.

- закрепление теоретического материала по теме
- отработка навыка решения практических задач

Устные вопросы по теме занятия:

- Определить положение линии в пространстве
- Определить взаимное положение линий
- Перечислить свойства линий частного и общего положения.

Практическое задание: решение задач по теме занятия.

Результатом успешного выполнения практического задания является представленное решение задач в письменном виде

Практическая работа №3

Цель работы.

- закрепление теоретического материала по теме
- отработка навыка решения практических задач

Устные вопросы по теме занятия:

- Назвать и раскрыть методы определения НВ отрезка.

Практическое задание: решение задач по теме занятия.

Результатом успешного выполнения практического задания является представленное решение задач в письменном виде

Тема 3. Плоскости

Определения плоскости. Отображение плоскости на эюре. Положение плоскости в пространстве. Свойства плоскостей частного и общего положения. Главные линии плоскости. Взаимное положение линии и плоскости. Взаимное положение двух плоскостей. Определение НВ плоской фигуры.

Практическая работа №4

Цель работы.

- закрепление теоретического материала по теме
- отработка навыка решения практических задач

Устные вопросы по теме занятия:

- Назвать плоскости частного положения и их свойства

Практическое задание: решение задач по теме занятия.

Результатом успешного выполнения практического задания является представленное решение задач в письменном виде

Практическая работа №5

Цель работы.

- закрепление теоретического материала по теме
- отработка навыка решения практических задач

Устные вопросы по теме занятия:

- Назвать главные линии плоскости и их свойства
- Перечислить и раскрыть способы определения НВ плоской фигуры.

Практическое задание: решение задач по теме занятия.

Результатом успешного выполнения практического задания является представленное решение задач в письменном виде

Практическая работа №6

Цель работы.

- закрепление теоретического материала по теме
- отработка навыка решения практических задач

Устные вопросы по теме занятия:

- **Определить взаимное положение линии и плоскости по эюру**
- **Раскрыть алгоритм определения точки пересечения линии и плоскости.**

Практическое задание: решение задач по теме занятия.

Результатом успешного выполнения практического задания является представленное решение задач в письменном виде.

Практическая работа №7

Цель работы.

- закрепление теоретического материала по теме
- отработка навыка решения практических задач

Устные вопросы по теме занятия:

- **Определить взаимное положение плоскостей по эюру.**
- **Раскрыть алгоритм определения линии пересечения двух плоскостей.**

Практическое задание: решение задач по теме занятия.

Результатом успешного выполнения практического задания является представленное решение задач в письменном виде

Тема 4. Поверхности

Определение поверхностей. Классификация поверхностей. Способы формирования поверхностей. Способы отображения поверхностей на эюре. Поверхность и точка. Поверхность и линия. Поверхность и плоскость. Взаимное положение поверхностей.

Практическая работа №8

Цель работы.

- закрепление теоретического материала по теме
- отработка навыка решения практических задач

Устные вопросы по теме занятия:

- **Термины и определения.**
- **Признаки принадлежности точки к поверхности.**

Практическое задание: решение задач по теме занятия.

Результатом успешного выполнения практического задания является представленное решение задач в письменном виде

Практическая работа №9

Цель работы.

- закрепление теоретического материала по теме
- отработка навыка решения практических задач

Устные вопросы по теме занятия:

- **Какие фигуры получаются при сечении поверхности конуса проецирующими плоскостями?**
- **Какие фигуры получаются при сечении поверхности цилиндра проецирующими плоскостями?**
- **Какие фигуры получаются при сечении поверхности сферы проецирующими плоскостями?**

Практическое задание: решение задач по теме занятия.

Результатом успешного выполнения практического задания является представленное решение задач в письменном виде

Практическая работа №10

Цель работы.

- закрепление теоретического материала по теме
- отработка навыка решения практических задач

Устные вопросы по теме занятия:

- **Как строится фигура сечения поверхности несколькими плоскостями?**

Практическое задание: решение задач по теме занятия.

Результатом успешного выполнения практического задания является представленное решение задач в письменном виде

Практическая работа №11

Цель работы.

- закрепление теоретического материала по теме
- отработка навыка решения практических задач

Устные вопросы по теме занятия:

- **Какие линии образуются при взаимном пересечении поверхностей?**
- **В чем заключается метод вспомогательных секущих плоскостей?**

Практическое задание: решение задач по теме занятия.

Результатом успешного выполнения практического задания является представленное решение задач в письменном виде.

Практическая работа №12

Цель работы.

- закрепление теоретического материала по теме
- отработка навыка решения практических задач

Устные вопросы по теме занятия:

- **Каким методом можно найти линию пересечения поверхностей вращения?**
- **В чем заключается метод секущих сфер?**

Практическое задание: решение задач по теме занятия.

Результатом успешного выполнения практического задания является представленное решение задач в письменном виде

Тема 5. Развёртки

Определение и назначение разверток. Неразвертываемые, условно развертываемые поверхности. Развертки многогранников. Развертки поверхностей вращения. Развертки усеченных поверхностей.

Практическая работа №13

Цель работы.

- закрепление теоретического материала по теме
- отработка навыка решения практических задач

Устные вопросы по теме занятия:

- **Что называется разверткой?**
- **Назначение разверток.**
- **Как определяются размеры развертки цилиндра?**
- **Как определяются размеры развертки конуса?**

Практическое задание: решение задач по теме занятия.

Результатом успешного выполнения практического задания является представленное решение задач в письменном виде

Тема 6. Перспектива и тени

Определение перспективы. Назначение перспективных построений. Методы построения перспективы. Термины. Методы построения падающих и собственных теней. Инсоляция.

Практическая работа №14

Цель работы.

- закрепление теоретического материала по теме
- отработка навыка решения практических задач

Устные вопросы по теме занятия:

- Что называется перспективой?
- Виды перспективы.
- Методы построения перспективы.
- Термины.
- Методы построения теней на эюре.

Практическое задание: решение задач по теме занятия.

Результатом успешного выполнения практического задания является представленное решение задач в письменном виде

Практическая работа №15

Цель работы.

- закрепление теоретического материала по теме
- отработка навыка решения практических задач

Устные вопросы по теме занятия:

- Определение и назначение теней.
- Методы построения теней на эюре.

Практическое задание: решение задач по теме занятия.

Результатом успешного выполнения практического задания является представленное решение задач в письменном виде

Тема 7. Проекция с числовыми отметками

Алгоритм построения эюра с числовыми отметками. Определение НВ отрезка на

эпюре с числовыми отметками.

Практическая работа №16

Цель работы.

- закрепление теоретического материала по теме
- отработка навыка решения практических задач

Устные вопросы по теме занятия:

- В каких отраслях используются проекции с числовыми отметками?

Практическое задание: решение задач по теме занятия.

Результатом успешного выполнения практического задания является представленное решение задач в письменном виде

МЕТОДИЧЕСКИЕ РЕКОМЕНДАЦИИ К ОРГАНИЗАЦИИ И ВЫПОЛНЕНИЮ САМОСТОЯТЕЛЬНОЙ РАБОТЫ ПО ДИСЦИПЛИНЕ НАЧЕРТАТЕЛЬНАЯ ГЕОМЕТРИЯ, ИНЖЕНЕРНАЯ И КОМПЬЮТЕРНАЯ ГРАФИКА

Самостоятельная работа бакалавров включает изучение теоретического курса и подготовку к практическим занятиям, выполнение домашнего задания, подготовка к экзамену. Настоящие методические рекомендации к организации и выполнению самостоятельной работы относятся к виду учебной работы «Изучение теоретического курса и подготовка к экзамену». Самостоятельная работа бакалавров также включает все виды текущей аттестации.

Примерная тематика самостоятельной работы (графические работы)

Код раздела, темы	Тема занятия
1	ГОСТы
2	Проекционное черчение
3	Соединение деталей и соединительные элементы
4	Сборочный чертеж

Самостоятельная работа № 1

Тема: ГОСТы. Форматы, масштабы, линии чертежа. Шрифты. Размеры.

Цель:

- закрепление теоретического материала по теме
- отработка навыка выполнения практических задач
- создание и описание чертежа
- подготовка к экзамену

Вопросы для самоконтроля

1. Что такое стандарт? Для чего он используется в инженерной графике?
2. По каким признакам классифицируются стандарты?
3. К какой отраслевой группе относятся стандарты ЕСКД?
4. Каким стандартом регламентируются размеры чертежного листа?
5. Каким стандартом регламентируются масштабы чертежа?

6. Каким стандартом регламентируются линии чертежа
7. Каким стандартом регламентируются размеры на чертеже?

Задания

Ознакомиться с требованиями ЕСКД к выполнению и оформлению чертежей.

Ознакомиться с пользовательским интерфейсом ГР КОМПАС: настройки параметров чертежа, выполнение надписей, чертежей простейших геометрических фигур.

Самостоятельная работа № 2

Тема: ГОСТы. Понятие об УГО. Требования к выполнению и оформлению электросхем.

Цель:

- закрепление теоретического материала по теме
- отработка навыка выполнения практических задач
- создание и описание чертежа
- подготовка к экзамену

Вопросы для самоконтроля

1. Какими стандартами регламентируется выполнение и оформление электросхем?
2. Что такое УГО? Для чего они используются?
3. Какие форматы рекомендуется выбирать для электросхем?
4. Какими линиями вычерчиваются электросхемы?
5. Каково минимально допустимое расстояние между линиями связи на электросхеме?
6. Как определяются размеры УГО?
7. Где на схеме располагаются буквенно-цифровые обозначения?
8. Что такое «Перечень элементов»? Как он вычерчивается и заполняется?

Задания

Ознакомиться с требованиями ЕСКД к выполнению и оформлению схемы электрической принципиальной. Выполнить чертеж электросхемы, используя библиотеки стандартных изделий ГР КОМПАС.

Самостоятельная работа № 3

Тема: Проекционное черчение. Основы начертательной геометрии: способы проецирования, проекции точек, прямых, плоскостей, поверхностей. Способы преобразования чертежа, определение натуральной величины плоской фигуры. Классификация поверхностей, сечение поверхностей, взаимное пересечение поверхностей. Настройки чертежа, чертеж плоской детали, основы 3-D моделирования, выдавливание.

Цель:

- закрепление теоретического материала по теме
- отработка навыка выполнения практических задач
- создание и описание чертежа
- подготовка к экзамену

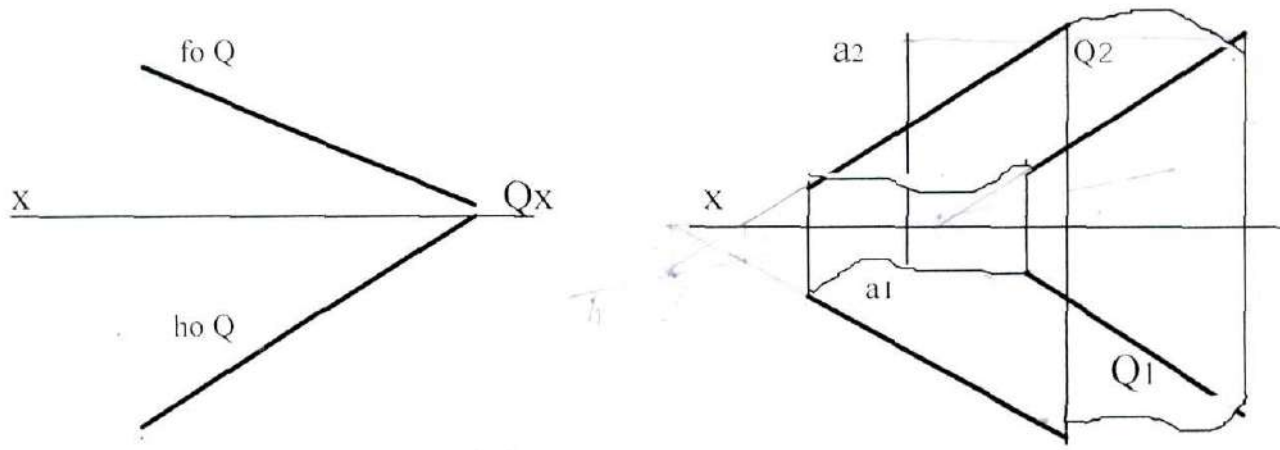
Вопросы для самоконтроля

1. Сформулируйте условие параллельности двух плоскостей.
2. Сформулируйте условие перпендикулярности двух плоскостей.
3. Изобразите схему и укажите последовательность построения линии пересечения двух плоскостей, одно из которых проецирующая плоскость.
4. Как определяют видимость элементов заданных плоскостей относительно плоскостей проекции?
5. Укажите последовательность построения линии пересечения двух плоскостей общего положения.

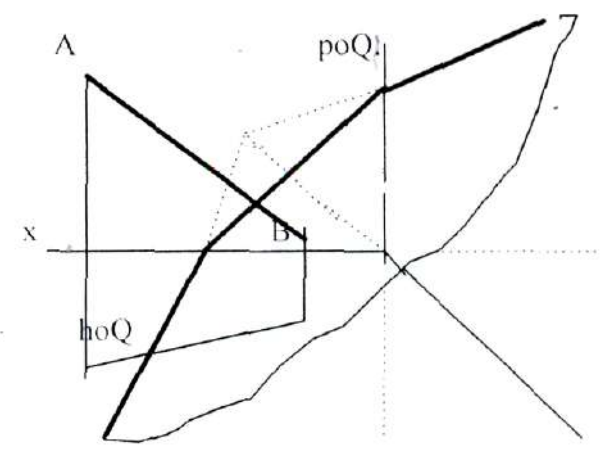
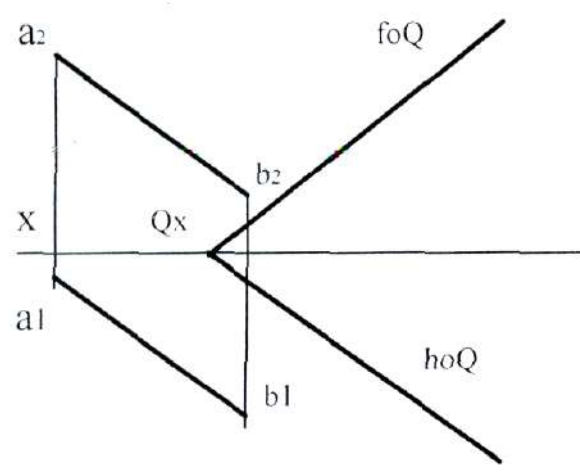
Задания

Решить предложенные задачи, для проверки построить модели решения в ГР КОМПАС.

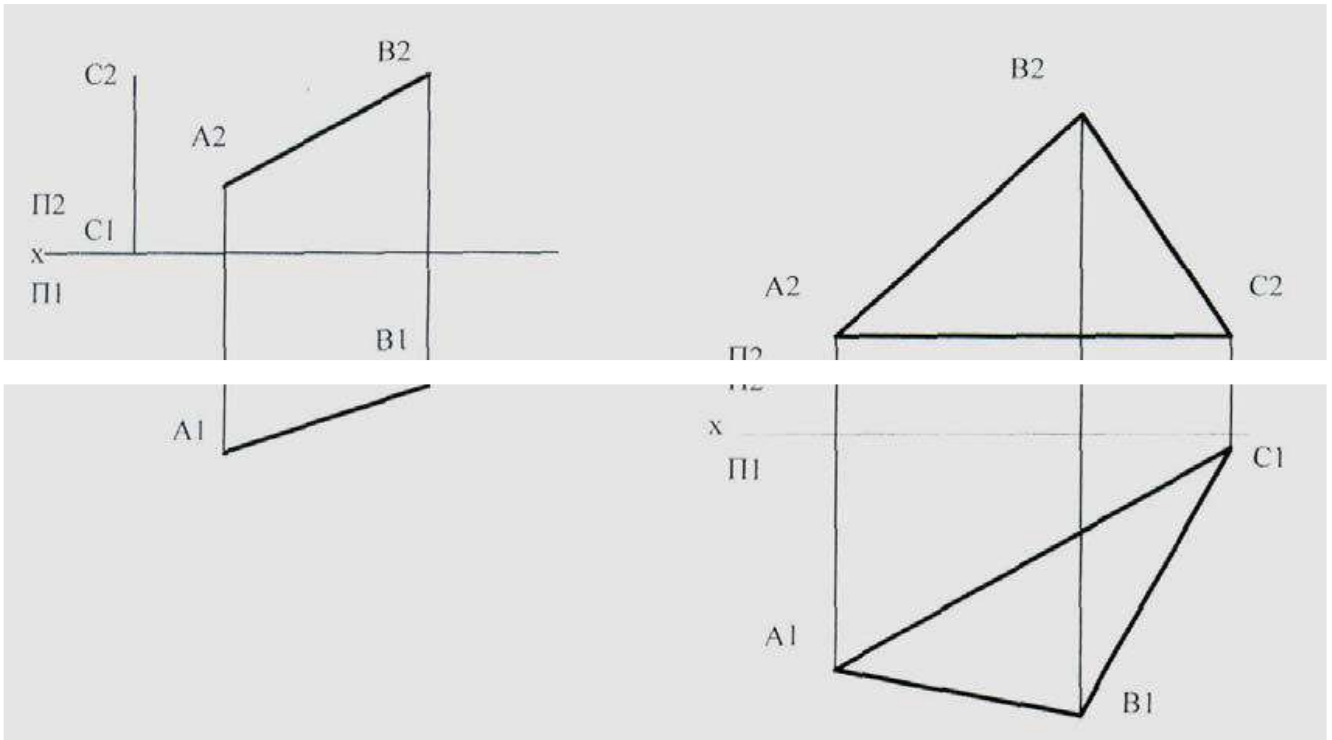
1. Построить проекции треугольника, параллельно заданной плоскости Q. 2. Достроить горизонтальную проекцию точки A, принадлежащей заданной плоскости Q.



3. Параллельны ли прямая /AB/ и плоскость Q?
4. Определить точку пересечения прямой /AB/ и заданной плоскости Q.



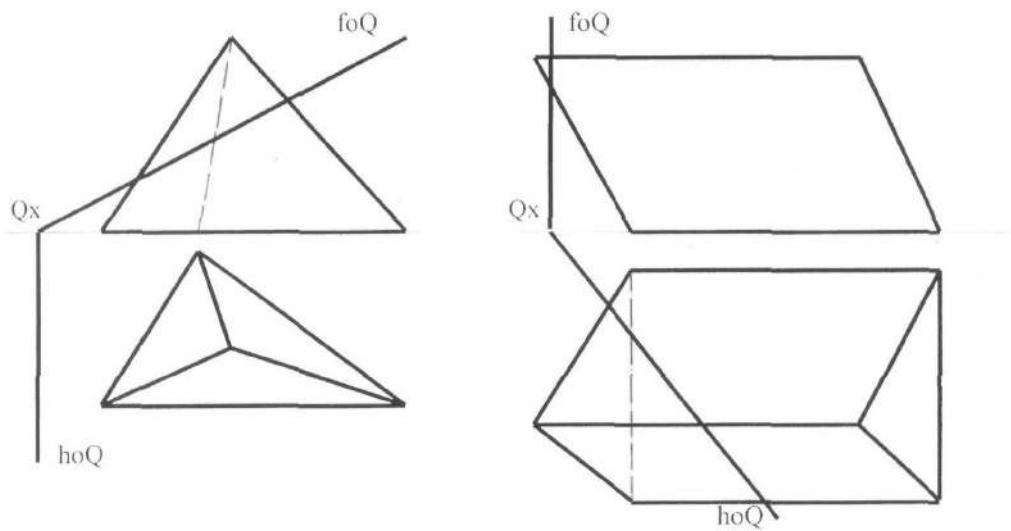
1. Определить натуральную величину расстояния от точки C до прямой /AB/.
2. Определить натуральную величину плоскости треугольника ABC.



2. Определить центр описанной окружности вокруг треугольника.

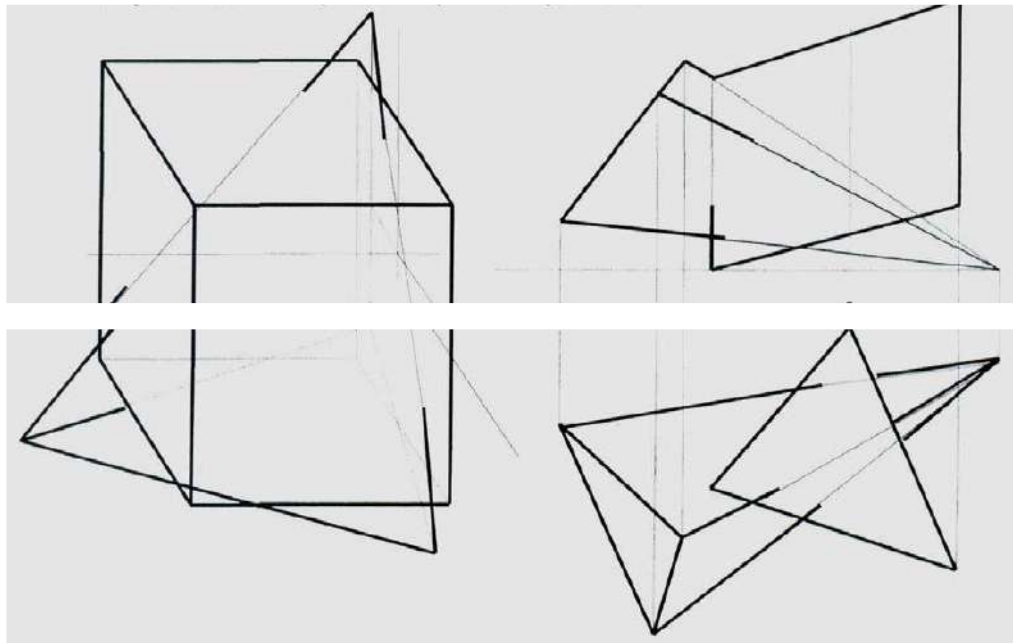


1. Определить линии пересечения пирамиды с плоскостью.
2. Определить линию пересечения призмы с плоскостью.

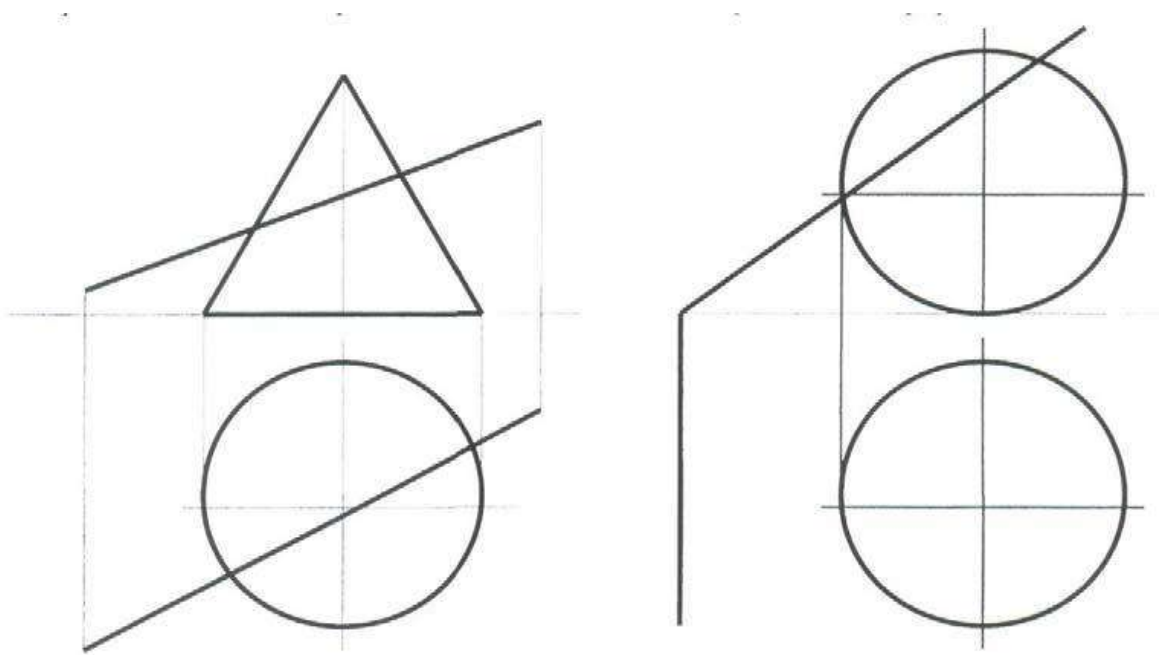


3. Построить точки пересечения прямой m с многогранником.

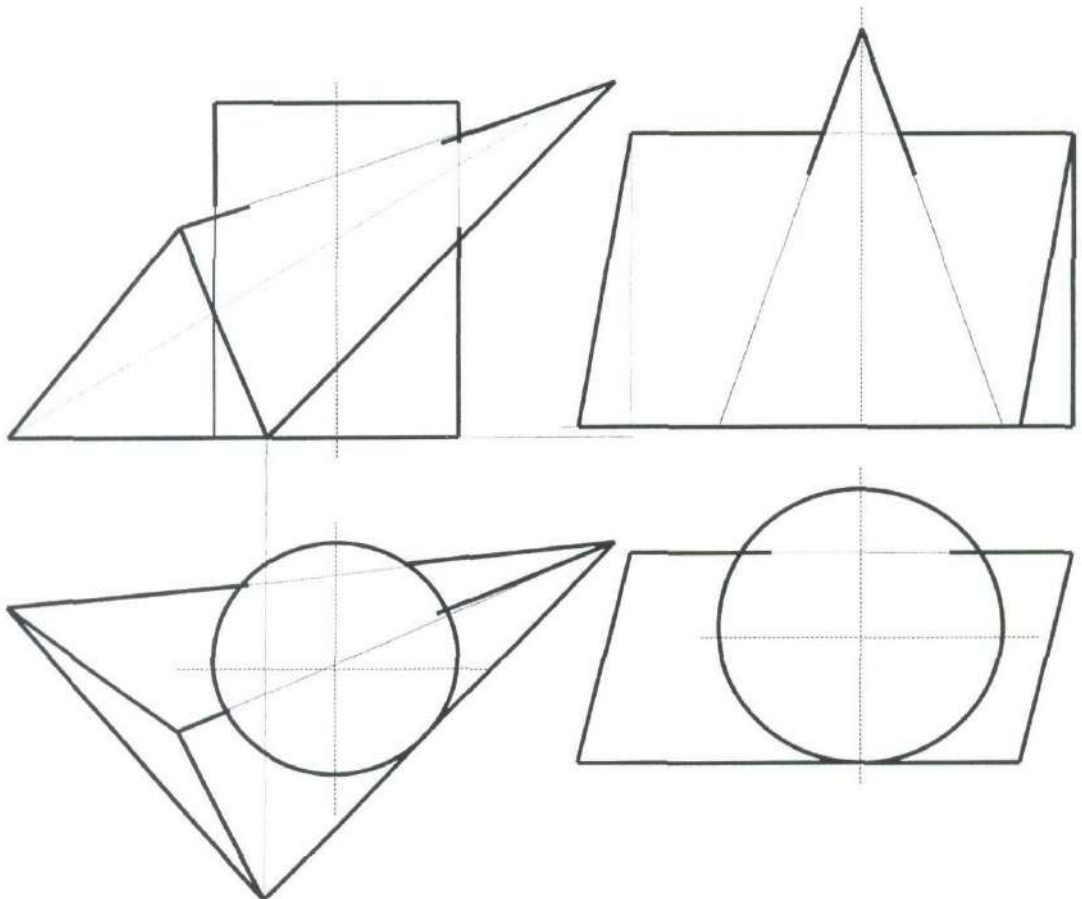
1. Определить линию пересечения гексаэдра с пирамидой.
2. Определить линию пересечения призмы с пирамидой.



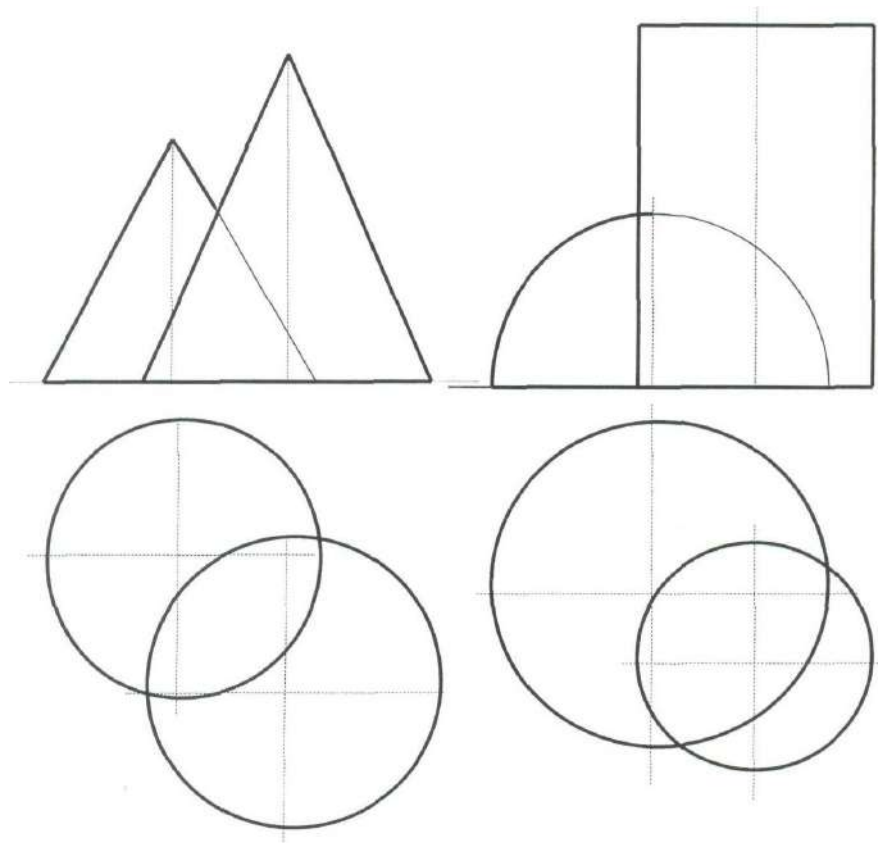
1. Определить точки пересечения прямой линии с поверхностью конуса.
2. Определить линию пересечения плоскости с поверхностью сферы.



1. Определить линию пересечения цилиндра и пирамиды.
2. Определить линию пересечения конуса и призмы.



1. Определить линии пересечения двух тел вращения способом вспомогательных плоскостей.



Самостоятельная работа № 4

Тема: Проекционное черчение. Виды, основные и дополнительные. Местные виды. Назначение, способы построения, требования ГОСТ к оформлению. Способы 3-D моделирования, вращение.

Определение, назначение, виды сечений. Оформление сечений. Построение наклонного сечения. Способы 3-D моделирования, операции кинематическая и по сечениям. Определение, назначение, виды разрезов. Оформление разрезов. Выбор положения секущей плоскости. Ассоциативный чертеж (ортогональный).

Цель:

- закрепление теоретического материала по теме
- отработка навыка выполнения практических задач
- создание и описание чертежа
- подготовка к экзамену

Вопросы для самоконтроля

1. Каким стандартом определяются изображения на чертеже?
2. Дайте определение вида.

3. Какие виды считаются основными?
4. Как образуются виды?
5. Какие виды называются дополнительными?
6. Для чего используются местные виды?
7. Что называется разрезом?
8. Для чего служат разрезы?
9. Как образуются разрезы?
10. Как обозначаются разрезы на чертеже?
11. Чем отличаются сложные разрезы от простых?
13. Что такое сечение и чем оно отличается от разреза?
13. Какие виды сечений вы знаете? Чем они отличаются друг от друга?
14. Каким образом изображаются и обозначаются сечения на чертеже?
15. В чем заключается алгоритм построения наклонного сечения?

Задания

Изучить ГОСТ 2.305-2008. Выполнить ассоциативный чертеж по модели в ГР КОМПАС. В чертеже построить необходимые виды, разрезы, сечения. Нанести размеры.

Самостоятельная работа № 5

Тема: Аксонометрические проекции.

Цель:

- закрепление теоретического материала по теме
- отработка навыка выполнения практических задач
- создание и описание чертежа
- подготовка к экзамену

Вопросы для самоконтроля

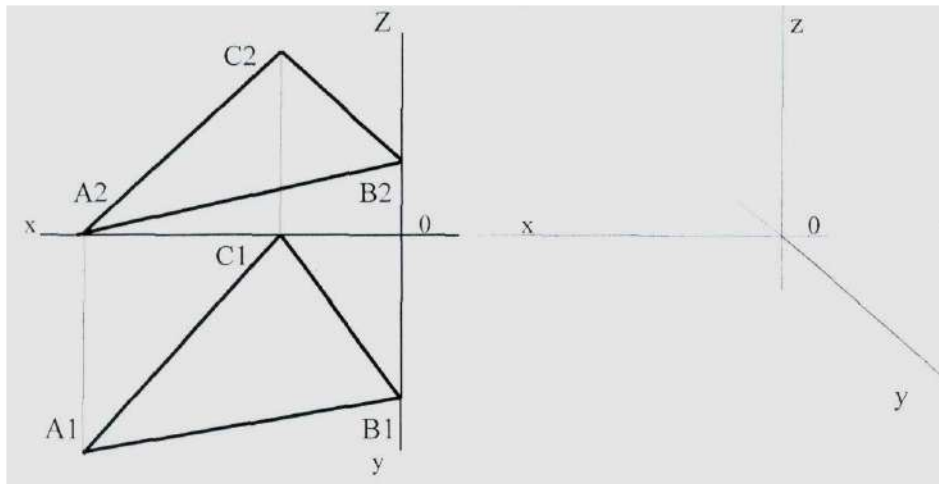
1. Какие проекции называют аксонометрическими? Назовите их виды.
2. Что называют коэффициентом (показателем) искажения?

3. Укажите коэффициенты искажений по направлениям осей в прямоугольной изометрии, в диметрии.

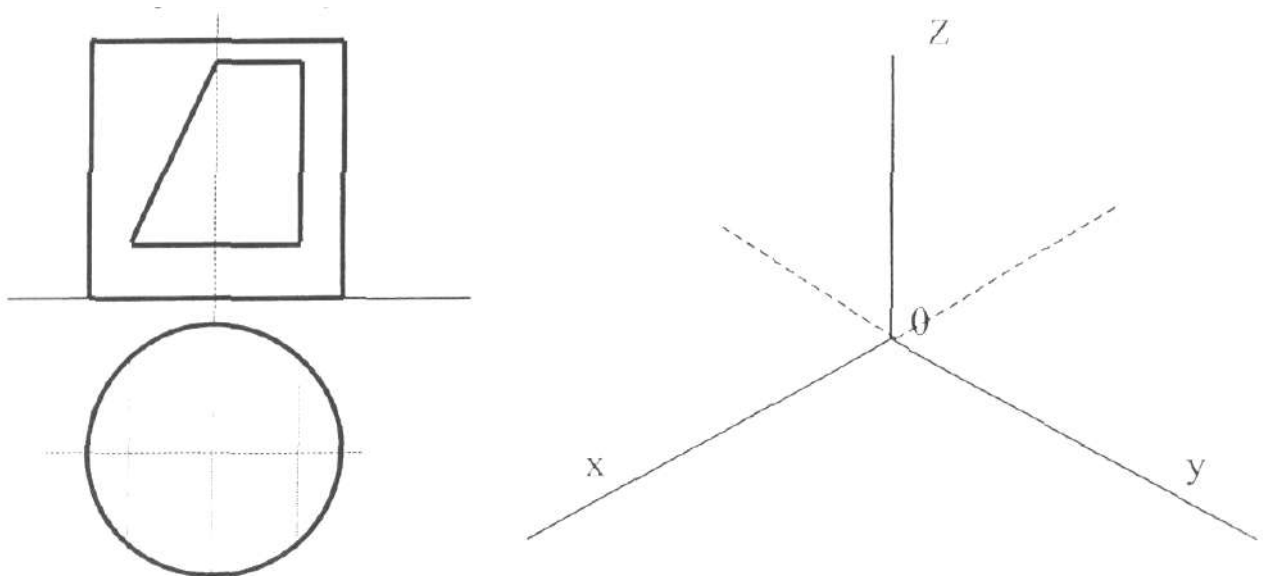
4. Укажите направления и величины осей эллипсов как изометрических и диметрических проекций окружностей, так и вписанных в квадраты граней куба, ребра которого параллельны координатным осям.

Задания

1. Выполнить наглядное изображение заданного треугольника в косоугольной фронтальной диметрии, используя метод координат.



2. Выполнить наглядное изображение цилиндра с вырезом в прямоугольной изометрической проекции.



Самостоятельная работа № 6

Тема: Соединение деталей и соединительные элементы. Назначение и виды соединений. Разъемные, неразъемные соединения. Соединения с помощью резьбы. Нерезьбовые соединения. Изображения: конструктивное, упрощенное и условное. Создание и редактирование ассоциативных чертежей.

Назначение и виды зубчатых колес и передач. Требования к выполнению и оформлению чертежа зубчатого колеса. Основные расчеты параметров зубчатого колеса. Создание и редактирование ассоциативных чертежей.

Назначение и виды резьбовых соединений. Требования к выполнению и оформлению чертежа шпоночного и штифтового соединения. Создание и редактирование ассоциативных чертежей.

Цель:

- закрепление теоретического материала по теме
- отработка навыка выполнения практических задач
- создание и описание чертежа
- подготовка к экзамену

Вопросы для самоконтроля

1. Для чего нужны соединительные элементы?
2. Какие виды соединений называются разъемными?
3. Какие виды соединений называются неразъемными?
4. Перечислите неразъемные соединения.
5. Что такое шпонка? Для чего она используется?
6. Назовите основные параметры шпонки.
7. Перечислите виды шпонок. Чем они отличаются?
8. Как изображается на чертеже шпоночное соединение?
9. Что такое штифт? Чем он отличается от шпонки?
10. Назовите основные параметры штифта.
11. Как изображается на чертеже штифтовое соединение?
12. Для чего используются зубчатые передачи?
13. Перечислите и охарактеризуйте виды зубчатых передач.
14. Назовите основные параметры зубчатого колеса.
15. Как изображается на чертеже зубчатое колесо?

Задания

Ознакомиться с видами соединений и соединительных элементов. Выполнить модель шпоночного соединения по индивидуальному варианту.

Самостоятельная работа № 7

Тема: Соединение деталей и соединительные элементы. Назначение и определение резьбы. Классификация резьб. Основные параметры резьбы. Требования к выполнению чертежа резьбового изделия и соединения. Обозначение резьбы. Использование библиотек стандартных элементов

Цель:

- закрепление теоретического материала по теме
- отработка навыка выполнения практических задач
- создание и описание чертежа
- подготовка к экзамену

Вопросы для самоконтроля

1. Что называется резьбой?
2. Какие существуют виды резьб?
3. Перечислите основные параметры резьбы?
4. Как изображается резьба на стержне?
5. как изображается резьба в отверстии?
6. Как наносятся размеры резьбы?
7. Как изображается резьбовое соединение?
8. Перечислите основные стандартные резьбовые соединения.
9. Чем отличаются винтовое, болтовое и шпилечные соединения?
10. Какие элементы можно не показывать в упрощенном изображении резьбового соединения?
11. Что такое условное изображение резьбового соединения?

Задания

Изучить ГОСТ 2.311-68. Рассчитать параметры резьбы по индивидуальному варианту шпилечного соединения. Выполнить модель шпильки с резьбой по найденным размерам.

Самостоятельная работа № 8

Тема: Сборочный чертеж. Требования к выполнению и оформлению сборочного чертежа. Условности и упрощения на сборочных чертежах. Спецификация. Выполнение

моделей сборок и ассоциативных чертежей по ним. создание табличных и текстовых документов.

Цель:

- закрепление теоретического материала по теме
- отработка навыка выполнения практических задач
- создание и описание чертежа
- подготовка к экзамену

Вопросы для самоконтроля

1. Назовите характерные особенности сборочного чертежа и отличие его от рабочего.
2. Перечислите условности и упрощения на сборочном чертеже
3. Как оформляется сборочный чертеж?
4. Какие размеры наносятся на сборочном чертеже?
5. Что такое спецификация? Как она заполняется?

Задания

Выполнить модели деталей, входящих в сборочную единицу. Выполнить модель сборки. Вставить в сборку детали из библиотеки стандартных изделий ГР КОМПАС. Выполнить сборочный чертеж. Заполнить спецификацию.

Самостоятельная работа № 9

Тема: Сборочный чертеж. Порядок чтения чертежа. Основные этапы детализирования. Определение размеров по сборочному чертежу. Создание моделей и чертежей деталей.

Цель:

- закрепление теоретического материала по теме
- отработка навыка выполнения практических задач
- создание и описание чертежа
- подготовка к экзамену

Вопросы для самоконтроля

1. Что такое детализирование?
2. Назовите порядок чтения сборочного чертежа.
3. Как определяются размеры деталей по сборочному чертежу?

Задания

Изучить алгоритм чтения сборочного чертежа. Рассчитать размеры заданных деталей математическим или графическим методом. Выполнить рабочие чертежи и эскизы заданных деталей.

ОСНОВНЫЕ ТРЕБОВАНИЯ К ОФОРМЛЕНИЮ ЧЕРТЕЖЕЙ.

1. Форматы

Чертежи и другие графические задания выполняются на листах чертежной бумаги определенных размеров, установленных ГОСТ 2.301-68.

Форматы листов определяются размерами внешней рамки, выполненной тонкой линией (рис. 1.1). ГОСТ 2.301-68. Предусматривается 5 основных форматов и неограниченное количество дополнительных.

Основные форматы получают последовательным делением формата А0 с размерами 1189×841 мм, площадь которого 1 м^2 , на две равные части. Каждый последующий формат получают делением предыдущего формата тонкой линией, параллельной его короткой стороне. Размеры основных форматов приведены в табл. 1.1.

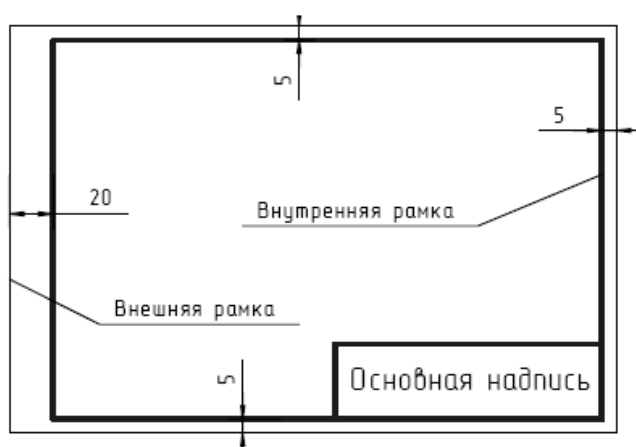


Таблица 1.1

Обозначение формата	Размеры сторон формата, мм
A0	841 × 1189
A1	594 × 841
A2	420 × 594
A3	297 × 420
A4	210 × 297

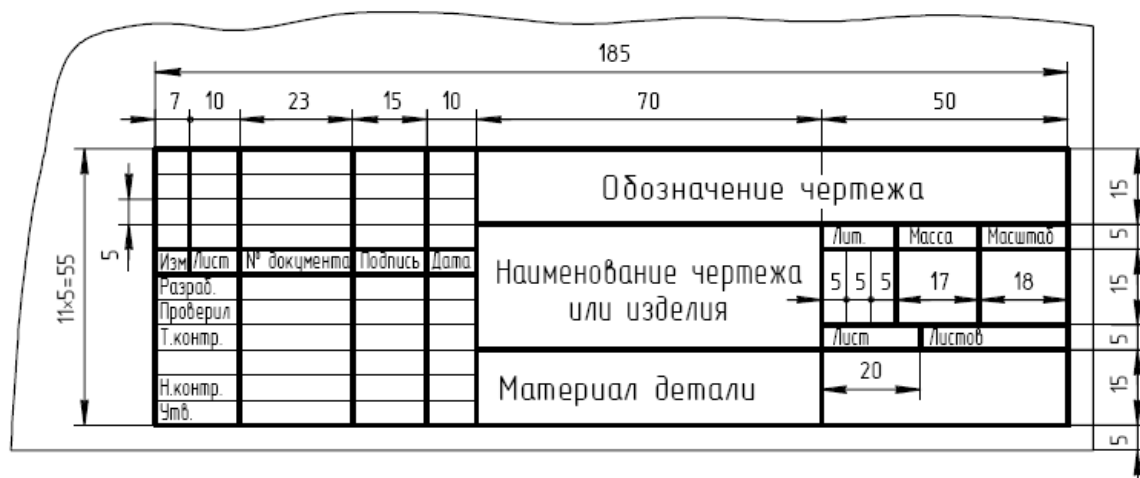
Дополнительные форматы получают увеличением коротких сторон основных форматов на величину, кратную их размерам.

2. Основная надпись

Каждый чертеж должен иметь внутреннюю рамку, которая ограничивает поле чертежа. Рамку проводят сплошными основными линиями, выдерживая расстояния, указанные на рис. 1.1. Внутри рамки в правом нижнем углу помещают основную надпись (рис. 1.2). Основную надпись можно располагать как вдоль короткой, так и вдоль длинной стороны формата, а для формата А4 – только вдоль короткой стороны. Основную надпись выполняют сплошной толстой основной и сплошной тонкой линиями.

Форма, содержание и размеры граф основной надписи для работ по проекционному и машиностроительному черчению (см. рис. 1.2) должны соответствовать ГОСТ 2.104-68*.

Для строительных чертежей и текстовых документов формы основных надписей несколько другие. Они будут приведены при рассмотрении соответствующих разделов курса.



1.3. Масштабы

Каждое изображение на чертеже должно быть выполнено в определенном масштабе. *Масштабом* называют отношение линейных размеров изображения изделия на чертеже к его действительным размерам. Если изделие (предмет) имеет малые размеры, то его изображают в масштабе увеличения, и наоборот, изделие (предмет) очень больших размеров изображают в масштабе уменьшения.

ГОСТ 2.302-68 устанавливает следующие масштабы изображений и их обозначение на чертежах (табл. 1.2.)

Таблица 1.2

Масштабы уменьшения	1:2; 1:2,5; 1:4; 1:5; 1:10; 1:15; 1:20; 1:25; 1:40; 1:50; 1:75; 1:100; 1:200; 1:400; 1:500; 1:800; 1:1000
Натуральная величина	1:1
Масштабы увеличения	2:1; 2,5:1; 4:1; 5:1; 10:1; 20:1; 40:1; 50:1; 100:1

При построении изображений на чертежах следует применять только стандартные значения масштаба. Масштаб чертежа указывается в предназначенной для него графе основной надписи по типу: 1:1; 1:2.

Масштаб изображения, отличающийся от указанного в основной надписи, указывается в скобках сразу после обозначения этого изображения по типу: А (5:1), Б-Б (2:1).




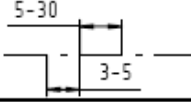
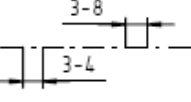
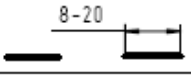

Следует помнить, что на чертеже всегда проставляются действительные размеры изделия, независимо от того, какой масштаб был применен для построения его изображения.

4. Линии чертежа

Для того чтобы чертеж был выразительным и легко читался, он должен выполняться различными линиями, назначение и начертание которых для всех отраслей промышленности и строительства установлены ГОСТ 2.303-68*.

Сплошной толстой основной линией изображаются линии видимого контура предмета. Толщина S этой линии выбирается в пределах от 0,5 до 1,4 мм в зависимости от величины, сложности и насыщенности изображения. Выбранные толщины линий и их начертание должны быть одинаковыми для всех изображений на одном чертеже.

Таблица 1.3

Наименование	Начертание	Толщина	Основное назначение
Сплошная толстая основная		$S = 0,5 - 1,4$ мм	Линии видимого контура
Сплошная тонкая		от $S/2$ до $S/3$	Линии размерные и выносные, линии построений и штриховки
Сплошная волнистая		от $S/2$ до $S/3$	Линии обрыва
Штриховая		от $S/2$ до $S/3$	Линии не видимого контура
Штрихпунктирная тонкая		от $S/2$ до $S/3$	Линии осевые и центровые
Штрихпунктирная утолщенная		от $S/2$ до $2/3S$	Линии поверхностей, подлежащих термообработке или покрытию
Штрихпунктирная с двумя точками		от $S/2$ до $S/3$	Линии сгиба на развертках
Разомкнутая		от S до $1,5S$	Линии, определяющие положение секущей плоскости
Сплошная тонкая с изломом		от $S/2$ до $S/3$	Длинные линии обрыва

Наименования, начертание, толщина линий по отношению к толщине сплошной толстой основной линии и их основные назначения приведены в табл. 1.3.

Приступая к выполнению задания по инженерной графике, следует подготовить чертежный лист необходимого формата. Вычертить рамку чертежа и основную надпись. Затем необходимо выполнить разметку листа для рациональной компоновки изображений.

Перед началом работы необходимо аккуратно и правильно заточить карандаши, подготовить чертежные инструменты. Для построения линий на чертежах необходимо иметь как минимум карандаши с грифелем трех марок: Т(Н), ТМ(НВ) – для тонких линий и ТМ(НВ), М(В) – для обводки.

В циркуль и кронциркуль следует вставлять грифеля более мягкие, чем те, которые используются для обводки.

При выполнении построений горизонтальные линии проводят по рейсшине или линейке слева направо. Вертикальные линии проводят с помощью рейсшины и треугольника снизу вверх. Окружности и дуги проводят с помощью циркуля или кронциркуля (для этих целей иногда удобно использовать специальные трафареты). Перед проведением окружности необходимо провести штрихпунктирные центровые линии, которые должны начинаться, заканчиваться и пересекаться штрихами. Центровые и осевые линии должны выступать за контур изображения предмета на длину 2 – 3 мм. Для окружностей диаметром 12 мм и менее в качестве центровых линий необходимо использовать сплошную тонкую линию.

5. Шрифты чертежные

Все надписи на чертежах, схемах и других технических документах выполняются чертежным шрифтом, установленным ГОСТ 2.304-81.

Стандарт устанавливает начертание и размеры прописных и строчных букв русского, латинского, греческого алфавитов, арабских и римских цифр, знаков.

Стандартом установлены следующие типы шрифта:

- А без наклона;
- А с наклоном 75° ;
- Б без наклона;
- Б с наклоном 75° .

Высота прописных букв и цифр в миллиметрах, измеренная перпендикулярно к основанию строки, называется *размером шрифта h*.

Стандарт устанавливает десять размеров шрифта, мм:

$h = (1,8); 2,5; 3,5; 5; 7; 10; 14; 20; 28; 40$.

Толщина линий шрифта обозначается d и определяется в зависимости от типа и размеров шрифта. Для шрифта типа А $d = 1/14 h$; для шрифта типа Б $d = 1/10 h$.

Все остальные параметры шрифта зависят от размера шрифта h или от толщины линии шрифта и выбираются из специальных таблиц стандарта.

Чертежные шрифты отличаются четкостью написания букв и цифр и простотой исполнения.

Для лучшего усвоения конструкции букв и цифр, а также их отдельных элементов буквы и цифры вычерчиваются на вспомогательной сетке, образованной линиями построения, шаг которых определяется в зависимости от толщины линий шрифта d .

На первой стадии изучения шрифта и овладения навыками выполнения надписей необходимо точно и аккуратно соблюдать разметку каждой буквы, слова, предложения. При этом следует разработать свою методику расчета и размещения надписи в целом и деления ее на строки.

Необходимо прочно усвоить, что качественное выполнение разметки является фундаментом качественного выполнения надписи.

МЕТОДИЧЕСКИЕ УКАЗАНИЯ К ВЫПОЛНЕНИЮ КОНТРОЛЬНОЙ РАБОТЫ ПО ДИСЦИПЛИНЕ НАЧЕРТАТЕЛЬНАЯ ГЕОМЕТРИЯ, ИНЖЕНЕРНАЯ И КОМПЬЮТЕРНАЯ ГРАФИКА

Контрольная работа является составной частью самостоятельной работы. Выполнение контрольных работ имеет целью закрепление полученных на лекциях теоретических знаний и практического опыта, приобретенного на практических занятиях, путем самостоятельной работы.

Состав КР

Титульный лист (А4)

Задача 1: По двум заданным видам построить недостающий, выполнив необходимые разрезы и сечение наклонной плоскостью А (А3)

Задача 2: Выполнить изометрическую проекцию заданной детали с вырезом 1/4. (А3)

Индивидуальные задания для выполнения РГР см. в прикрепленном файле, номер варианта соответствует номеру по списку.

Порядок решения 1 задачи:

1. Перечертить заданные виды по указанным размерам
2. Достроить недостающий вид по линиям проекционной связи
3. Выполнить разрезы, ориентируясь на форму детали (ступенчатый, совмещенный с видом, фронтальный или профильный), нанести штриховку
4. Построить сечение наклонной плоскостью А на свободном поле чертежа
5. Нанести размеры в соответствии с ГОСТ 2.307-68, обвести чертеж
6. Заполнить основную надпись

Порядок решения 2 задачи:

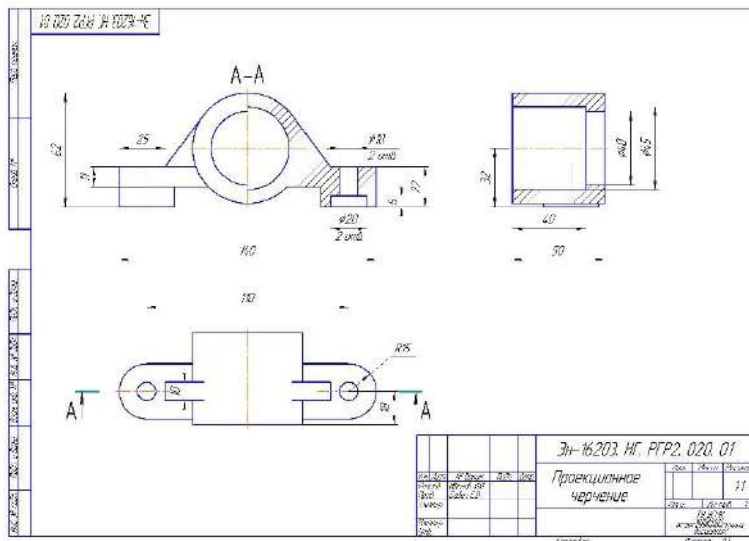
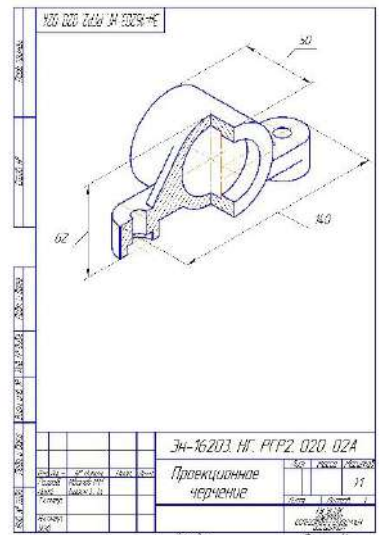
1. Примерно по центру листа начертить оси изометрии
2. Откладывая по осям соответствующие размеры построить изометрическую проекцию детали ТОНКИМИ ЛИНИЯМИ.
3. Выполнить вырез 1/4 (по отверстиям), заштриховать
4. Нанести габаритные размеры, обвести чертеж.
5. Заполнить основную надпись.

Индивидуальные варианты заданий и справочный материал см. в прикрепленных файлах

Критерии оценки выполнения контрольной работы

Оценочное средство сформированности компетенций	Минимальный уровень (соответствует оценке «удовлетворительно»)	Базовый уровень (соответствует оценке «хорошо»)	Повышенный уровень (соответствует оценке «отлично»)
Контрольные работы	Выполнить необходимые задания, используя предложенную инструкцию	Выполнить необходимые задания, и сделать вывод, используя предложенную инструкцию и дополнительную литературу	Выполнить необходимые задания, сделать вывод и представить полный развернутый отчет
Перечень понятий, требуемых к освоению	-	-	100% знание основных понятий изучаемой дисциплины

Образец решения



МЕТОДИЧЕСКИЕ РЕКОМЕНДАЦИИ К ВЫПОЛНЕНИЮ ПРАКТИЧЕСКИХ РАБОТ ПО ДИСЦИПЛИНЕ ПРАВОВЕДЕНИЕ

Методические указания к выполнению практических работ составлены в соответствии с рабочей программой дисциплины.

Практические занятия по дисциплине предусмотрены имеют целью под руководством преподавателя на практике закрепление обучающимися, полученных на лекциях, теоретических знаний.

Примерная тематика практических работ для очной формы обучения

Но мер занятия	Тема занятия
1	Общая теория государства.
2	Общая теория права
3-4	Основные конституционные черты РФ. Права человека в РФ
5-6	Форма современного российского государства. Система органов государственной власти и местного самоуправления в РФ
7-8	Основы гражданского права
9- 11	Основы трудового права

Примерная тематика практических работ для заочной формы обучения

Но мер занятия	Тема занятия
1	Общая теория государства.
1	Общая теория права
3	Основные конституционные черты РФ. Права человека в РФ
4	Форма современного российского государства. Система органов государственной власти и местного самоуправления в РФ

5	Основы гражданского права
6	Основы трудового права

Практическое занятие 1.

Тема: Общая теория государства.

Устные вопросы по теме практического занятия:

Происхождение государства. Понятие и функции государства, типология государств. Форма государства. Механизм государства. Правовое государство. Законность и правопорядок.

Практическое занятие 2.

Тема: . Общая теория права.

Устные вопросы по теме практического занятия:

Происхождение права и проблемы правопонимания на современном этапе. Признаки, сущность и принципы права. Норма права. Система права. Источники права. Правоотношения. Правомерное поведение. Правонарушения. Юридическая ответственность.

Практическое занятие 3.

Тема: Основные конституционные черты РФ.

Время на выполнение задания – 2 час.

Устные вопросы по теме практического занятия:

Конституция РФ 1993 г. – Основной Закон российского государства: общая характеристика. Признаки и отличительные черты конституции.

Практическое занятие 4

Тема: . Права человека в РФ

Устные вопросы по теме практического занятия:

Понятие прав и свобод человека. Основные виды прав и свобод человека. Юридические обязанности человека. Механизм защиты прав человека

Практическое занятие № 5.

Тема: Форма современного российского государства.

Устные вопросы по теме практического занятия:

Особенности формы правления РФ. Форма государственного устройства России.

Практическое занятие № 6.

Тема: Система органов государственной власти и местного самоуправления в РФ

Устные вопросы по теме практического занятия:

Система органов государственной власти в РФ. Местное самоуправление в РФ.

Практическое занятие № 7.

Тема: Основы гражданского права.

Устные вопросы по теме практического занятия: Понятие гражданского права. Гражданский кодекс РФ - экономическая «конституция» России.

Гражданско-правовые отношения: понятие, элементы и содержание. Лица в гражданском праве.

Практическое занятие № 8.

Тема: Основы гражданского права.

Устные вопросы по теме практического занятия: Право собственности: понятие, содержание, возникновение и прекращение. Понятие, стороны и основания возникновения (прекращения) обязательств. Ответственность в гражданском праве. Защита гражданских прав.

Практическое занятие № 9.

Тема: Основы трудового права.

Устные вопросы по теме практического занятия: Понятие трудового права. Трудовой договор. Рабочее время, время отдыха. Заработная плата и другие вознаграждения по трудовому праву.

Практическое занятие № 10.

Тема: Основы трудового права.

Устные вопросы по теме практического занятия: Гарантии и компенсации в трудовом праве. Трудовой распорядок. Дисциплина труда.

Практическое занятие № 11.

Тема: Основы трудового права.

Устные вопросы по теме практического занятия: Ответственность в трудовом праве. Защита трудовых прав.

МЕТОДИЧЕСКИЕ РЕКОМЕНДАЦИИ К ОРГАНИЗАЦИИ И ВЫПОЛНЕНИЮ САМОСТОЯТЕЛЬНОЙ РАБОТЫ ПО ДИСЦИПЛИНЕ ПРАВОВЕДЕНИЕ

Методические рекомендации к организации и выполнению самостоятельной работы составлены в соответствии с рабочей программой дисциплины «Правоведение». Самостоятельная работа студентов по дисциплине «Правоведение» включает изучение теоретического курса и подготовку к лекциям, практическим занятиям, а также подготовку к зачету.

Примерная тематика самостоятельной работы студентов

Тема занятия
Общая теория государства.
Общая теория права
Основные конституционные черты РФ. Права человека в РФ
Форма современного российского государства. Система органов государственной власти и местного самоуправления в РФ
Основы гражданского права
Основы трудового права

При самостоятельной работе студенты используют рекомендованную основную и дополнительную литературу.

Самостоятельная работа № 1.

Тема 1. Общая теория государства.

Цель:

- закрепление теоретического материала по теме;
- формирование представлений о происхождении государства; понятии и функциях государства; типологии государства; формы государства; механизма государства.

Задание:

Ответить на вопросы

- 1) Основные концепции возникновения государства.
- 2) Понятие государства, его сущность и социальное назначение.
- 3) Признаки государства.
- 4) Понятие функций государства и их классификация.
- 5) Внутренние и внешние функции государства.
- 6) Формационный и цивилизационный подход к типологии государств.
- 7) Понятие типологии государств. Типология государств по отношению к религии.
- 8) Форма государства: понятие и элементы.
- 9) Форма правления государств.
- 10) Форма государственного устройства.
- 11) Государственно-правовой (политический) режим.
- 12) Понятие механизма государства (государственный аппарат).
- 13) Понятие и виды государственных органов
- 14) Принципы организации и деятельности органов государства.

Самостоятельная работа № 2.

Тема 2. Общая теория права.

Цель:

- закрепление теоретического материала по теме;
- формирование представлений о происхождении права; о признаках, сущности и принципах права; о норме права, системе права; источниках права; о правоотношениях; о правомерном и противоправном поведении; о юридической ответственности; правовом государстве; законности и правопорядке.

Задание:

Ответить на вопросы

- 1) Происхождение права.
- 2) Проблемы правопонимания на современном этапе.
- 3) Понятие права и его признаки.
- 4) Сущность и содержание права.
- 5) Понятие и виды принципов права.
- 6) Понятие, признаки, структура нормы права.
- 7) Понятие и виды правовых норм.
- 8) Понятие и структура системы права

Самостоятельная работа № 3.

Тема 3. Основные конституционные черты РФ. Права человека в РФ.

Цель:

- закрепление теоретического материала по теме;

- формирование представлений о Конституции РФ 1993 г.; об основных правах и свободах человека, об юридических обязанностях человека; механизме защиты прав человека.

Задание:

Ответить на вопросы

- 1) Конституция РФ 1993 г. – Основной Закон российского государства.
- 2) Основы конституционного строя РФ.
- 3) Понятие прав и свобод человека.
- 4) Основные виды прав и свобод человека.
- 5) Характеристика личных прав человека.
- 6) Характеристика политических прав человека.
- 7) Характеристика социально-экономических прав человека.
- 8) Юридические обязанности человека.
- 9) Внутригосударственный механизм защиты прав человека.
- 10) Международный механизм защиты прав человека.

Самостоятельная работа № 4.

Тема 4. Форма современного российского государства. Система органов государственной власти и местного самоуправления в РФ.

Цель:

- закрепление теоретического материала по теме;
- формирование представлений о форме Российской Федерации; системе органов государственной власти и местного самоуправления в РФ.

Задание:

Ответить на вопросы

- 1) Особенности формы правления РФ.
- 2) Форма государственного устройства России.
- 3) Органы законодательной власти в РФ.
- 4) Система органов исполнительной власти в РФ.
- 5) Судебные органы власти в РФ.
- 6) Местное самоуправление в РФ.

Самостоятельная работа № 5.

Тема 5. Основы гражданского права.

Цель:

- закрепление теоретического материала по теме;

- формирование представлений о понятии гражданского права; о гражданском кодексе РФ как экономической «конституции» России; гражданско-правовых отношениях; учении о лицах; о праве собственности; учении об обязательствах; ответственности в гражданском праве; о защите гражданских прав.

Задание:

Ответить на вопросы:

- 1) Понятие и принципы гражданского права.
- 2) Понятие гражданско-правовых отношений, их состав.
- 3) Субъекты гражданско-правовых отношений.
- 4) Объекты гражданско-правовых отношений.
- 5) Содержание гражданских правоотношений.
- 6) Физические лица (граждане) в гражданском праве.
- 7) Юридические лица в гражданском праве: понятие, виды.
- 8) Понятие и содержание права собственности.
- 9) Возникновение (прекращение) права собственности.
- 10) Понятие, стороны и основания возникновения (прекращения) обязательств
- 11) Ответственность в гражданском праве
- 12) Защита гражданских прав: понятие, способы.

Самостоятельная работа № 6.

Основы трудового права.

Цель:

- закрепление теоретического материала по теме;

- формирование представлений о понятии трудового права; о трудовом договоре; рабочем времени, времени отдыха; о заработной плате и других вознаграждениях по трудовому праву; о гарантиях и компенсациях в трудовом праве; трудовом распорядке; дисциплине труда; ответственности в трудовом праве; защите трудовых прав.

Задание:

Ответить на вопросы:

- 1) Трудовой договор.
- 2) Рабочее время.
- 3) Время отдыха.
- 4) Заработная плата и другие вознаграждения по трудовому праву.
- 5) Гарантии и компенсации в трудовом праве.
- 6) Трудовой распорядок.
- 7) Дисциплина труда.
- 8) Ответственность в трудовом праве.
- 9) Материальная ответственность работника.
- 10) Защита трудовых прав.

МЕТОДИЧЕСКИЕ РЕКОМЕНДАЦИИ К ОРГАНИЗАЦИИ И ВЫПОЛНЕНИЮ САМОСТОЯТЕЛЬНОЙ РАБОТЫ

ПО ДИСЦИПЛИНЕ

ПСИХОЛОГИЯ И ЭТИКА ПРОФЕССИОНАЛЬНОЙ ДЕЯТЕЛЬНОСТИ

Самостоятельная работа студентов включает освоение теоретического материала, подготовку к выполнению заданий практических занятий, и подготовку к зачету. Самостоятельная работа обучающихся также включает все виды текущей аттестации.

Примерная тематика самостоятельной работы

Код раздела, темы	Тема занятия
1	Профессиональная деятельность как предмет научного изучения психологии
2	Психологические основы профессиональной деятельности
3	Влияние профессиональной деятельности на индивидуально-психологические особенности личности
4	Влияние особенностей личности на эффективность профессиональной деятельности
5	Социально-психологические проблемы профессиональной деятельности
6	Деловые конфликты
7	Деловое общение и профессиональная деятельность
8	Психология профессионального отбора и подбора персонала
9	Технологии социально-профессионального саморазвития

Самостоятельная работа № 1

Тема. Профессиональная деятельность как предмет научного изучения психологии
Контрольные вопросы

1. Профессиональная и трудовая деятельности как факторы развития личности. Основные психологические проблемы изучения профессиональной деятельности. Особенности изучения профессиональной деятельности в рамках различных научных направлений психологии.

2. Отрасли психологии, изучающие профессиональную деятельность: акмеология, психология профессий, профессиоведение, психология профессионального образования и др.

3. Инженерная психология как отрасль фундаментального и прикладного научного знания. Узловые проблемы инженерной психологии.

4. История изучения психологических особенностей профессиональной деятельности в отечественной и зарубежной психологии. Современное состояние психологических исследований профессиональной деятельности.

5. Методологические основы психологического изучения профессиональной деятельности. Методы исследования психологических закономерностей взаимовлияния профессиональной деятельности и работника

Задания для самоподготовки.

Составить схему всех известных вам классификаций функций общения. Указать взаимосвязь между ними.

Подобрать литературные источники по изучению одной из психологических проблем в профессиональной деятельности.

Составить схему методов исследования в психологии и раскрыть сущность методов в форме глоссария.

Подобрать примеры из жизни успешных менеджеров в горной промышленности и металлургии.

Самостоятельная работа № 2

Тема. Психологические основы профессиональной деятельности

Контрольные вопросы

1. Проблема деятельности в психологии. Труд, профессия, специальность, квалификация. Классификация профессий. Психологические основы профессиоведения. Содержание и структура профессиональной деятельности.

2. Модели профессионального развития личности. Стадии профессионального становления личности. Карьера как стратегия профессиональной жизни. Критерии поиска работы. Классификации и виды карьеры. Достоинства и недостатки. Место карьеры в системе жизненных ценностей работника.

3. Понятие успеха в профессиональной деятельности. Динамика профессионального успеха. Психотехника профессионального успеха. Прогнозирование и профессиональный успех. Эффективный темп профессионального успеха.

4. Профессиональные кризисы. Факторы, детерминирующие кризисы профессионального развития. Типология профессиональных кризисов. Стратегии преодоления профессиональных кризисов. Методики изучения профессиональных кризисов.

5. Профессионализм, компетентность, квалификация. Стороны и критерии профессионализма. Мастерство.

Задания для самоподготовки.

Сравнительный анализ периодизаций профессионального становления личности.

Прочитать притчи «О Мастере и карандаше», «О Мастере и ученике», «О Мастере чайной церемонии» и другие и составить перечень личностных характеристик Мастера.

Самостоятельная работа № 3

Тема. Влияние профессиональной деятельности на индивидуально-психологические особенности личности

Контрольные вопросы

1. Эффективность выполнения различных видов профессиональной деятельности и типологические особенности личности.

2. Профессиональная адаптация. Виды адаптации в трудовом коллективе. Этапы адаптации. Правила адаптации.

3. Негативное влияние профессиональной деятельности на социальное, личностное и профессиональное развитие личности. Профессиональные деформации. Проявление профессиональных деформаций у представителей различных профессий. Виды профессиональных деформаций. Причины и механизмы появления профессиональной деформации личности.

4. Понятие о профессиональном стрессе. Динамика профессионального стресса. Стрессовые сценарии. Саморегуляция работника в условиях профессионального стресса. Коммуникативный стресс в условиях профессиональной деятельности. Профессиональный стресс достижения. Профессиональный стресс конкуренции. Профессиональный стресс успеха. Деньги и профессиональный стресс. Стресс подчинения. Технологии оптимизации стрессоустойчивости.

5. Психологические особенности профессий типа «человек-техника», «человек-человек». Психологические особенности инженеров

Задания для самоподготовки.

Познакомиться с законодательными и нормативными документами по формированию независимой системы оценки и сертификации квалификаций, составить их перечень.

Проанализировать образовательные компетенции и соотнести их с требованиями профессии.

Самостоятельная работа № 4

Тема. Влияние особенностей личности на эффективность профессиональной деятельности

Контрольные вопросы

1. Профессионально важные качества личности и способности. Профессиональная компетентность. Ключевые квалификации и компетенции. Профессиональная культура.

2. Индивидуальный профессиональный стиль. Стили профессиональной деятельности и личностные особенности.

3. Прогнозирование эффективности профессиональной деятельности по типологическим особенностям личности. Изучение ошибочных действий человека в профессиональной деятельности.

4. Гендерные особенности в профессиональной деятельности. Пол и склонность к профессиям. Представленность мужчин и женщин в различных профессиях. Пол и профессиональная карьера. Различия в удовлетворенности трудом мужчин и женщин. Пол и эффективность групповой деятельности Пол и организационное поведение.

Задания для самоподготовки.

Написать эссе «Корпоративные ценности УГМК как средство развития профессионала»

Подберите из литературы и видео материалов примеры высокого служения человека своему профессиональному делу

Подготовить сообщение на тему «Влияние ценностных установок личности на психическое здоровье»

Подберите из литературы и киноматериалов примеры влияния ценностей на эффективность профессиональной деятельности

Составить сообщение и электронную презентацию на тему «Психологическая безопасность в профессиональной деятельности».

Подобрать примеры ошибочных действий работников на производстве и проанализировать их причины и следствия.

Самостоятельная работа № 5

Тема. Социально-психологические проблемы профессиональной деятельности

Контрольные вопросы:

1. Совместная профессиональная деятельность как объект социально-психологического исследования. Мотивация и эффективность профессиональной деятельности. Стимулирование профессиональной деятельности. Мотивация трудовой деятельности. Приемы мотивирования. Начало профессиональной деятельности. Уровень мотивации работника и профессиональный успех.

2. Психологические особенности успешных руководителей. Стили руководства. Эффективность различных стилей руководства. Влияние стиля руководства на эффективность профессиональной деятельности трудового коллектива. Приемы взаимодействия руководителя и членов трудового коллектива.

3. Роль организационных ценностей, традиций и ритуалов в регуляции поведения членов трудового коллектива. Влияние профессиональных ролей на психологические особенности личности. Феномены межличностных отношений в трудовом коллективе. Исследование межличностных отношений в трудовом коллективе.

4. Психологическая совместимость как фактор эффективности взаимодействия в профессиональной деятельности. Виды психологической совместимости. Критерии оценки совместимости. Различные подходы к определению социально-психологического климата. Факторы, определяющие социально-психологический климат коллектива. Управление социально-психологическим климатом.

5. Лидерство и руководство: общие черты и отличия этих понятий. Типы лидерства. Ситуации, способствующие выдвижению лидера. Требования к личности лидера. Руководитель и лидер – необходимость взаимодействия между ними.

Задание для самоподготовки

Составить презентацию на тему «Стимулирование и мотивация трудовой деятельности»

Проанализируйте мотивацию работников в притче. «На стойке работали три человека. Занимались все одним и тем же, но когда их спросили, что они делают, то ответы оказались разными. Один сказал: «Я кладу кирпичи». Другой: «Я зарабатываю себе и своей семье на жизнь». А третий ответил: «Я строю храм, который простоит века».

Составить схему всех известных вам классификаций функций общения. Указать взаимосвязь между ними.

Подобрать примеры проявления различных феноменов межличностных отношений в трудовом коллективе и на их основе разработать ролевые ситуации для обыгрывания их на тренинге.

Составьте структурно-логическую схему по теме «Лидерство и руководство»

Подберите упражнения для развития лидерских качеств.

Самостоятельная работа № 6

Тема. Деловые конфликты.

Контрольные вопросы

1. Функциональное значение деловых конфликтов. Причины деловых конфликтов. Типы деловых конфликтов и коммуникативные тактики в конфликтных ситуациях. Модель делового конфликта. Последствия деловых конфликтов. Стратегии поведения в конфликтных ситуациях.

2. Моббинг как технология психологического притеснения. Моббинг по вертикали и горизонтали. Преодоление негативных влияний моббинга. Улаживание конфликта при помощи административных способов воздействия.

3. Психологические способы регуляции деловых конфликтов. Переговоры в конфликтной ситуации. Конфликтный человек в работающей команде. Коммуникативная рефлексия как способ регулирования деловых конфликтов. Правила поведения и общения в конфликтной ситуации.

Задания для самоподготовки.

Провести мини исследование по определению стратегий поведения в конфликте в трудовом коллективе.

Подобрать примеры конфликтных ситуаций и на основе их анализа разработать пути и способы выхода из них.

Самостоятельная работа № 7

Тема. Деловое общение и профессиональная деятельность

Продолжительность: 5 час. (ОФО), 6 часа (ЗФО)

Контрольные вопросы

1. Понятие коммуникации в организации, и ее основные характеристики. Основные элементы коммуникационной цепи. Виды коммуникаций по направлению и путям передачи информации. Особенности информационных потоков в организации, их регулирование. Информированность работников как фактор эффективности управления. Слухи как результат недостатка информации.
2. Коммуникативная компетентность как условие успешной профессиональной деятельности и межличностного взаимодействия. Составляющие коммуникативной компетентности. Коммуникативные способности. Коммуникативные умения и способы их формирования. Коммуникативные навыки в практической деятельности руководителя.
3. Психологический контакт с собеседником. Позиции в общении. Этапы общения. Деловое общение, его виды и формы. Деловой этикет.
4. Формы общения на производстве: деловое совещание, деловая беседа, деловые переговоры, публичное выступление.

Задание для самоподготовки

Составить структурно-логическую схему по теме занятия «Общение как межличностное взаимодействие. Интерактивная сторона общения».

Подобрать упражнения для развития умений подстройки и ведения собеседника в процессе общения, противостояния манипулированию

Составить структурно-логическую схему по теме занятия «Правила делового этикета».

Разработать сообщение по технике безопасности на рабочем месте.

Самостоятельная работа № 8

Тема. Психология профессионального отбора и подбора персонала

Контрольные вопросы

1. Профессиональный отбор и подбор. Необходимость профессионального отбора. Психология профессиональной пригодности. Система профессиональной сертификации и квалификации. Профессиональные стандарты.
2. Методы измерения и оценки профессионального развития персонала. Валидность, надежность, трудоемкость методов. Психологическое тестирование. Тесты общих и специальных способностей. Психомоторные тесты. Личностные опросники.
3. Методики определения профессионально важных качеств. Диагностика профессиональной пригодности, профессиональной направленности, профессиональной мобильности, профессиональной готовности, карьерных ориентаций.
4. Методики профессионального отбора на различные виды инженерной деятельности. Методики отбора менеджеров и руководителей в области промышленного производства. Методики изучения стилей деятельности и руководства.

Задание для самоподготовки

Составить резюме и подготовить портфолио для проведения игры.

Подобрать методики диагностики профессионально важных и профессионально значимых качеств личности работников.

Самостоятельная работа № 9

Тема. Технологии социально-профессионального саморазвития

Контрольные вопросы:

1. Саморазвитие личности. Приемы саморазвития личности. Профессиональное самосовершенствование на разных этапах профессионального становления. Роль обучения в профессиональном развитии личности.

2. Виды обучения: с отрывом и без отрыва от производства. Методы обучения (лекция, кейс-стади, ролевая игра, деловая игра, групповая дискуссия, брейнсторминг).

3. Тренинги профессионального самосовершенствования личности. Стратегии преодоления психологических барьеров профессионального развития.

Задания для самоподготовки

Составить «банк» способов и приемов работы над собой известных людей (Демосфен, А.В. Суворов, М.И. Кутузов, Л.Н. Толстой, Г.К. Жуков, Эйзенхауэр и др.)

Составить программу саморазвития (цель, препятствия, ресурсы, способы, время)

МЕТОДИЧЕСКИЕ РЕКОМЕНДАЦИИ К ВЫПОЛНЕНИЮ ПРАКТИЧЕСКИХ РАБОТ ПО ДИСЦИПЛИНЕ ПСИХОЛОГИЯ И ЭТИКА ПРОФЕССИОНАЛЬНОЙ ДЕЯТЕЛЬНОСТИ

Одобрено Методическим советом университета 01 июня 2023 г., протокол № 7

Практические занятия включают в себя проведение исследований, освоение действий, обсуждение проблем по основным разделам курса психология делового общения и направлены на углубление изученного теоретического материала и на приобретение умений и навыков.

При подготовке к практическим занятиям используются методические указания, в которых описаны содержание и методы их проведения, условия выполнения исследований, сформулированы вопросы к результатам выполнения заданий. С целью оценки уровня освоения материала по практическим занятиям составляется отчет, на основании которого оценивается уровень освоения дисциплины.

Примерная тематика практических работ

№ номер работы	Наименование работы
1	Профессиональная деятельность как предмет научного изучения психологии
2	Психологические основы профессиональной деятельности
3	Влияние профессиональной деятельности на индивидуально-психологические особенности личности
4	Влияние особенностей личности на эффективность профессиональной деятельности
5	Социально-психологические проблемы профессиональной деятельности
6	Деловые конфликты
7	Технологии социально-профессионального саморазвития

Практическое занятие №1 (тема 1)

Тема занятия: Профессиональная деятельность как предмет научного изучения психологии

Цель занятия: Познакомить студентов с особенностями изучения профессиональной деятельности в различных научных направлениях и отраслях психологии.

Задание: Подготовка сообщения для участия в обсуждении вопросов по обеспечению безопасности в быту и на производстве. Оформление сообщения в виде доклада с электронной презентацией.

Порядок выполнения:

1. Изучение профессиональной деятельности в рамках психология труда.
2. Психология профессий: задачи, проблемы, результаты исследований.
3. Акмеология как наука о высоких достижениях в профессиональной деятельности.
4. Закономерности освоения профессии сквозь призму психологии профессионального образования.
5. Развитие инженерной психологии и внедрение результатов исследования в практику.
6. Профессиональная деятельность с позиций зарубежных научных направлений (психоанализ, бихевиоризм, гештальтизм и др.).
7. Методы исследования профессиональной деятельности

Вопросы для самоконтроля

Психологический смысл понятий «профессиональная деятельность», «трудовая деятельность», «профессиональное становление», «профессиональный выбор», «профессиональное самоопределение», «профессиональное развитие», «профессиональное мастерство».

Основные психологические проблемы изучения профессиональной деятельности в современных условиях.

Особенности изучения профессиональной деятельности в рамках акмеологии, психология профессий, профессионального образования, психология профессионального образования и др.

Методы изучения профессиональной деятельности.

Задания для самоподготовки.

Составить схему всех известных вам классификаций функций общения. Указать взаимосвязь между ними.

Подобрать литературные источники по изучению одной из психологических проблем в профессиональной деятельности.

Практическое занятие №2 (тема 2)

Тема занятия: Психологические основы профессиональной деятельности.

Цель занятия: Формирование у студентов научных представлений о факторах, обеспечивающих успешность в профессиональной деятельности.

Задание: Подготовка сообщения для участия в обсуждении вопросов по обеспечению безопасности в быту и на производстве. Оформление сообщения в виде доклада с электронной презентацией.

Порядок выполнения:

1. Фредерик Тейлор. Биографические истоки взглядов Ф. Тейлора на проблемы организации труда и управления предприятием.
2. Анри Файоль. Биографические истоки особенностей взглядов А. Фийоля на проблемы управления.
3. Генри Форд. Биографические истоки взглядов Г. Форда на систему производства как согласование интересов общества и корпораций.
4. Сигео Синго. Биографические истоки взглядов С. Синго на концепцию бережливого управления производственным предприятием.
5. Честер Бернанд. Биография Ч. Бернарда и истоки его взглядов на системный подход в менеджменте: предприятие как социальная система.
6. Питер Брук: определение роли профессионального менеджера в организации.
7. Э. Атос, Р. Паскаль, Т. Питерс и Р. Уотермен: концепция «7-S».
8. Стив Джобс. Биография С. Джобса и массовая коммерциализация инноваций в эпоху IT-технологий.

Вопросы для самоконтроля

Методы исследования психологических особенностей профессиональной деятельности

Особенности профессиональной и трудовой деятельности как факторы развития личности.

Задания для самоподготовки.

Составить схему методов исследования в психологии и раскрыть сущность методов в форме глоссария.

Подобрать примеры из жизни успешных менеджеров в горной промышленности и металлургии.

Практическое занятие №3 (тема 3)

Тема занятия: Влияние профессиональной деятельности на индивидуально-психологические особенности личности

Цель занятия: Формирование у студентов умений применять психобиографические методы для анализа смысла и мотивов профессиональной деятельности.

Задание: Подготовить биографические материалы для анализа личностного смысла и мотивации профессиональной деятельности.

Порядок выполнения:

1. Познакомиться с основами применения биографического метода для анализа характеристик профессиональной деятельности
2. Написать автобиографию
3. Заполнить биографическую анкету
4. Проанализировать биографические данные с позиций личностного смысла и мотивации профессиональной деятельности.
5. Сформулировать вопросы для собеседования с претендентом на вакантную должность

Вопросы для самоконтроля

Модели и стадии профессионального развития личности.

Виды и способы построения карьеры, их достоинства и недостатки.

Профессиональные кризисы и их причины.

Задания для самоподготовки.

Подобрать литературные источники освещающие приемы и помогающие построить карьерный рост.

Прочитать притчи «О Мастере и карандаше», «О Мастере и ученике», «О Мастере чайной церемонии» и другие и составить перечень личностных характеристик Мастера.

Практическое занятие №4 (тема 4)

Тема занятия: Влияние особенностей личности на эффективность профессиональной деятельности.

Цель занятия: Формирование у студентов научных представлений о факторах, обеспечивающих успешность в профессиональной деятельности.

Задание: Провести самообследование с помощью психологических диагностических тестов, написать выводы.

Порядок выполнения:

1. Методика исследования удовлетворенности профессиональной деятельностью
2. Оценка лояльности (Шкала Л.Терстоуна)
3. Обсуждение результатов и формулирование выводов
4. Систематизация факторов, способствующих удовлетворенности профессиональной деятельностью

Вопросы для самоконтроля

Влияние потребностно-мотивационной сферы личности на восприятие профессиональной деятельности

Влияние личностных особенностей на стиль профессиональной деятельности.

Задания для самоподготовки.

Написать эссе «Корпоративные ценности УГМК как средство развития профессионала»

Подберите из литературы и видео материалов примеры высокого служения человека своему профессиональному делу

Практическое занятие №5 (тема 5)

Тема занятия: Социально-психологические проблемы профессиональной деятельности.

Цель занятия: Формирование у студентов знаний об особенностях межличностного взаимодействия в трудовом коллективе и умений выстраивать адекватные взаимоотношения.

Задание: Провести самообследование с помощью психологических диагностических тестов, написать выводы. Выполнить тренинговые упражнения

Порядок выполнения:

1. Ознакомление с особенностями взаимоотношений в трудовом коллективе
2. Методика исследований межличностных отношений Т. Лири.
3. Обсуждение результатов и формулирование выводов
4. Систематизация факторов, способствующих созданию конструктивных межличностных отношений.

Вопросы для самоконтроля

Психологические особенности успешных руководителей

Влияние стиля руководства на эффективность деятельности трудового коллектива.

Роль организационных ценностей, традиций и ритуалов в регуляции поведения членов трудового коллектива.

Приемы взаимодействия руководителя и членов трудового коллектива.

Задания для самоподготовки.

Составить схему всех известных вам классификаций функций общения. Указать взаимосвязь между ними.

Подобрать примеры проявления различных феноменов межличностных отношений в трудовом коллективе и на их основе разработать ролевые ситуации для обыгрывания их на тренинге.

Практическое занятие №6 (тема 6)

Тема занятия: Деловые конфликты.

Цель занятия: Формирование у студентов умений адекватно решать и предупреждать конфликтные ситуации в трудовом коллективе.

Задание: Провести самообследование с помощью психологических диагностических тестов, написать выводы. Выполнить разбор конфликтных ситуаций.

Порядок выполнения:

1. Ознакомление с видами, структурой и этапами развития конфликтной ситуации
2. Методика изучения стратегий поведения в конфликтных ситуациях.
3. Обсуждение результатов и формулирование выводов
4. Решение ситуационных задач и систематизация способов предупреждения и решения конфликтных ситуаций

Вопросы для самоконтроля

Виды конфликтов на производстве.

Структурные составляющие конфликта и развитие конфликтной ситуации.

Стратегии поведения людей в конфликтных ситуациях.

Способы и приемы предупреждения и разрешения конфликта.

Задания для самоподготовки.

Провести мини исследование по определению стратегий поведения в конфликте в трудовом коллективе.

Подобрать примеры конфликтных ситуаций и на основе их анализа разработать пути и способы выхода из них.

Практическое занятие №7 (тема 7)

Тема занятия: Деловое общение и профессиональная деятельность.

Цель занятия: Исследование психологических особенностей общения студентов. Выполнение упражнений.

Задание: Провести самообследование с помощью психологических диагностических тестов, написать выводы. Выполнить упражнения.

Порядок выполнения:

1. Исследование стиля взаимодействия в деловом общении.
 - Тест «Ваш стиль общения».
 - Тест «Стиль взаимодействия».
2. Использование трансактного анализа в деловом общении.
 - Тест «Родитель – Взрослый – Ребенок».
3. Написать выводы по результатам диагностики
 1. Обсуждение результатов диагностики
 5. Тренинговые упражнения анализа использования вербальных и невербальных средств общения.

Вопросы для самоконтроля

Виды коммуникаций по направлению и путям передачи информации.

Информированность работников как фактор эффективности управления.

Коммуникативная компетентность как условие успешной профессиональной деятельности и межличностного взаимодействия.

Формы общения на производстве: деловое совещание, деловая беседа, деловые переговоры, публичное выступление.

Задания для самоподготовки

Составить структурно-логическую схему по теме занятия «Общение как межличностное взаимодействие. Интерактивная сторона общения».

Подобрать упражнения для развития умений подстройки и ведения собеседника в процессе общения, противостояния манипулированию.

Практическое занятие №8 (тема 8)

Тема занятия: Психология профессионального отбора и подбора персонала.

Цели занятия: Формирование представлений о видах, методах и технологиях проведения профессионального отбора.

Задание: Подготовка сообщения для участия в обсуждении вопросов по методам и технологиям профессионального отбора и подбора. Выполнить игровые упражнения.

Порядок выполнения

1. Ознакомиться с научно-практическими представлениями о методах и технологиях проведения профессионального отбора (автобиография, резюме, портфолио и др.).
2. Провести собеседование с претендентом на вакантную должность в форме дидактической игры.

3. Обсудить полученные результаты обследования. Сформулировать выводы.

4. Подобрать формы и методы профессионального отбора на вакантную должность менеджера.

Вопросы для самоконтроля

Система профессиональной сертификации и квалификации. Профессиональные стандарты.

Методы измерения и оценки профессионального развития персонала.

Диагностика профессиональной пригодности, профессиональной направленности, профессиональной мобильности, профессиональной готовности, карьерных ориентаций.

Задание для самоподготовки

Составить резюме и подготовить портфолио для проведения игры.

Подобрать методики диагностики профессионально важных и профессионально значимых качеств личности работников.

Практическое занятие №9 (тема 9)

Тема занятия: Технологии социально-профессионального саморазвития.

Цель занятия: Изучение методов и приемов саморазвития и самосовершенствования

Задание: Подготовка сообщения для участия в обсуждении вопросов по саморазвитию и самосовершенствованию. Оформление сообщения в виде доклада с электронной презентацией.

Порядок выполнения

1. Самосовершенствование (работа над собой): факторы и движущие силы.
2. Формы (приспособление, подражание, самовоспитание) и методы (самообязательства, самоконтроль, самоотчет, самоприказ и др.) самосовершенствования и саморазвития.
3. Индивидуальные и коллективные формы самосовершенствования и саморазвития профессионала.
4. Профессиональное мастерство: условия и способы формирования. Курсы повышения квалификации.
5. Основные правила самоменеджмента. Способы таймменеджмента.

Вопросы для самоконтроля

Профессиональное обучение: виды и формы. Методы обучения.

Профессиональное самосовершенствование на разных этапах профессионального становления.

Стратегии преодоления психологических барьеров профессионального развития.

МЕТОДИЧЕСКИЕ УКАЗАНИЯ К ВЫПОЛНЕНИЮ КОНТРОЛЬНОЙ РАБОТЫ ПО ДИСЦИПЛИНЕ ПСИХОЛОГИЯ И ЭТИКА ПРОФЕССИОНАЛЬНОЙ ДЕЯТЕЛЬНОСТИ

Общие требования. Выполнение контрольных работ по курсу Психология профессиональной деятельности – один из видов межсессионной самостоятельной работы. Выполнение заданий – важный этап в профессиональной подготовке студентов, так как они способствуют повышению качества усвоения программного материала, углубленному пониманию наиболее сложных вопросов курса, овладению научными методами анализа психолого-педагогических проблем.

Контрольные работы студенты заочного отделения выполняют после прослушивания установочных лекций. При составлении заданий, определении их характера, объема и сложности учитывалось то, что студенты уже обрели некоторые навыки по изучению научной литературы. Эти навыки должны быть использованы и при выполнении контрольных работ.

Студенты могут выбрать любую из предложенных тем. Ниже приводятся темы контрольных работ и список литературы, помогающий выполнить данную работу.

Тему задания следует выбирать самостоятельно, руководствуясь своими интересами, способностями, накопленным опытом и имеющимися материалами. Не исключается возможность частичного изменения рекомендуемых тем.

В зависимости от содержания темы объем контрольной работы может содержать 17-20 страниц формата А4 печатного текста.

Контрольная работа должна быть представлена на рассмотрение преподавателя за 5 дней до начала экзамена (зачета).

Преподаватель дисциплины оказывает информационную и научно-методическую помощь, контроль выполнения работы в соответствии с определенными сроками, проверку ее содержания.

План работы над содержанием контрольной работы

1. Подобрать литературу по теме и изучить ее.
2. Осмыслить правильность и доказательность положений, выдвигаемых авторами первоисточников.
3. Обобщить материал и составить план выполнения контрольной работы.
4. Написать текст контрольной работы, следуя рекомендациям по оформлению работы.
5. В заключение работы следует выразить свое отношение к изучаемой теме, изложить свою собственную точку зрения или показать, каким образом полученные Вами знания могут быть использованы в профессиональной деятельности.

Структура контрольной работы и требования к ее оформлению

Содержание контрольной работы составляют следующие обязательные элементы: титульный лист, оглавление, введение, основная часть, заключение, литература, приложения.

Требования к элементам содержания контрольной работы:

1. Титульный лист оформляется в соответствии с требованиями, предъявляемыми к выполнению контрольной работы в высшем учебном заведении. На титульном листе указывают полное наименование вуза, кафедры, тему, сведения об исполнителе, наименование места и год выполнения.

2. Оглавление должно содержать перечень элементов контрольной работы с указанием номеров страниц, с которых начинается их местоположение в тексте, в том числе введение, главы, заключение, список литературы, приложения.

3. Во введении обозначается тема контрольной работы, обосновываются мотивы ее выбора, цели и задачи работы; ее актуальность для современной науки и практики и кратко раскрывается степень ее разработанности в отечественной и зарубежной литературе.

4. Основную часть следует делить на главы, пункты и подпункты. Каждая глава должна являться законченным элементом работы. Текст основной части должен содержать полную и достоверную информацию, ее критическую оценку, иметь логичную структуру.

Основной материал должен быть получен в результате самостоятельного отбора и анализа, уточнения и сопоставления различных публикаций по выбранной теме. Обращаем внимание на то, что нельзя ограничиваться простым пересказом содержания прочитанного. Необходимо выделить наиболее важные теоретические положения и обосновать их, выделить цель, задачи, выводы и предложения. Чтение научной литературы должно быть критическим. Необходимо раскрыть особенности различных точек зрения на один и тот же вопрос, оценить практическое и теоретическое значение результатов реферируемых работ, а также выразить собственное отношение к идеям и выводам авторов, подкрепив его определенными аргументами (личным опытом, высказываниями других исследователей и пр.).

По дискуссионным вопросам студенту рекомендуется изложить свое отношение к ним, по возможности обосновать избранную точку зрения.

Необходимо правильно оформлять литературные ссылки: в круглых скобках с указанием инициалов имени и отчества, фамилии автора и года издания. Все упомянутые источники должны быть представлены в списке литературы.

5. В заключении отражается значимость изученной темы, собственное отношение к теме, возможность применения полученных знаний в профессиональной деятельности.

6. Список литературы. Располагается в алфавитном порядке и оформляется в соответствии с библиографическими требованиями.

Приложения. При необходимости излагаемые положения могут иллюстрироваться графиками, диаграммами, таблицами. При этом приводимые в тексте положения, цифровой материал должны быть снабжены соответствующими сносками на источники заимствования.

Темы контрольных работ для студентов заочной формы обучения

Сопряженность профессиональных способностей и успешности профессиональной деятельности.

Профессионально значимые свойства личности работника и динамика их развития.

Профессионально важные и значимые качества личности инженера в горно-металлургической компании.

Особенности формирования индивидуального стиля профессиональной деятельности.

Техническая эргатическая система как объект психологического исследования.

Влияние функциональных состояний человека на эффективность профессиональной деятельности.

Динамика работоспособности человека и производственное утомление в условиях горно-металлургической промышленности.

Пути и способы профилактики производственного утомления.

Психологическая готовность к профессиональной деятельности: проблема и пути решения.

Оптимизация функциональных состояний работников в производственных условиях.

Отечественные и зарубежные теории профессионального развития.

Характеристика профессиональной пригодности инженера и ее диагностика.

Значение процессуальных теорий профессиональной мотивации в практике управления персоналом.

Программы повышения мотивации профессиональной деятельности на промышленном предприятии.

Удовлетворенность профессиональной деятельностью и ее диагностика у работников.

Психологическая характеристика надежности профессиональной деятельности.

Психологическая характеристика причин возникновения аварийных ситуаций на производстве.

Психологическое обеспечение безопасности труда на производстве.

Пути и способы снижения конфликтогенных факторов на предприятии.

Профессиональное саморазвитие личности как фактор успешной карьеры.

Гендерные особенности построения профессиональной карьеры.

Копинг-стратегии как фактор успешной профессиональной деятельности.

Выученная беспомощность и ее преодоление в профессиональной деятельности.

Профессиональная идентичность личности: структура и условия становления

Развитие внутренней позиции профессионала в ходе профессионального обучения.

МЕТОДИЧЕСКИЕ РЕКОМЕНДАЦИИ К ПРОВЕДЕНИЮ ПРАКТИЧЕСКИХ ЗАНЯТИЙ ПО ДИСЦИПЛИНЕ РУССКИЙ ЯЗЫК И КУЛЬТУРА РЕЧИ

Типовые контрольные задания и материалы

Тест по разделу

1. Орфоэпическая норма

1. определяет правила образования слов и форм слов, употребление частей речи и их форм построения синтаксических конструкций
2. определяет правила употребления слов в соответствии с их значением и правила сочетания слов в речи
3. определяет выбор речевых средств в соответствии с ситуацией общения
4. определяет правила произношения и ударения слов

2.

В каком ряду согласный перед буквой *е* во всех словах произносится твердо:

1. пастель, бутерброд, сексуальный
1. 2. компетентный, сейф, патент
2. 3. пресса, демагог, термин
4. шинель, компьютер, фанера

3.

В какой группе слов орфографическое сочетание *чи* произносится как [шн]:

1. пустячный, алчный, молочный
2. очешник, яичница, двоечник
3. будничный, девичник, непорядочный
4. прачечная, Никитична, спичечный

4.

В каком случае вариант окончаний формы множественного числа недопустим:

1. инспекторы - инспектора
3. 2. инструкторы – инструктора
3. тренеры - тренера
4. прожекторы – прожектора

5.

Ошибка в употреблении числительного есть в предложении:

1. В голосовании участвовало около двухсот избирателей
2. Фирма управляет пятьюстами магазинами
3. В институте учится более семиста студентов
4. Мы познакомились со ста двадцатью четырьмя участниками соревнования

6.

В каком ряду форма родительного падежа множественного числа образована неправильно:

1. пара туфель, мокасин, кроссовок
2. нет турков, бурятов, чуваш
3. много солдат, партизан, драгун
4. 4. пять апельсинов, мандаринов, абрикосов

7.

В каком ряду все существительные имеют средний род

1. протезе, портмоне, авокадо
2. колибри, цеце, авеню
3. монпансье, алоэ, харакири
4. салями, солано, портье

8.

Укажите существительное, которое в форме множественного числа имеет разные значения:

1. дно – донья
2. векторы - вектора
3. договоры - договора
4. лагеря - лагеря

5.

9. В каком предложении нарушена синтаксическая норма

7.

8. 1. В романе Булгакова показана мужественность жителей города.
9. 2. Ни джинс, ни шорт она не носила.
10. 3. Произведя ряд расчетов, задача была решена

11. 4. В мае он демобилизовался из армии

10. В каком ряду все аббревиатуры стоят в мужском роде

1. МИД, БАМ, ЦУМ
2. ООН, РУВД, НАТО
3. ГИБДД, ФИФА, МХАТ
4. ЮНЕСКО, НАТО, УГМК

11. Нарушены нормы управления в словосочетании

1. удостоили ордена
2. заплатить за проезд
3. скучать по Вас
4. отличать добро от зла

12. В каком ряду все слова имеют неправильное ударение

1. слиВовой, депремировАть, алкогОль, каталОг
2. диспАнсер, укрАинский, страховщИца, нАчала
3. ходАтайство, танцОвщица, добЫча, зубчАтый
4. гЕнезис, откУпорить, некролОг, положИли

13. В каком из предложений допущена тавтология

1. Комплекс нерешенных проблем надо решать комплексно.
2. Толпа людей ворвалась в здание
3. Он рассказал нам о своих планах на будущее
4. Этот памятник поражает своими габаритами.

14. Не относится к характеристикам литературного языка

1. наличие устной и письменной формы
2. необязательность соблюдения языковых норм
3. наличие системы стилей

12. 4. узаконение языковых норм в словарях, справочниках, грамматиках

15. В каком предложении деепричастный оборот употреблен неверно:

1. Выезжая за границу, туристы не имеют страховки
2. Закончив вуз, выпускники ждали интересную работу
3. Сдав задолженности сессии, первокурсники повеселели
4. Приготовив это блюдо, ваша цель удивить гостей будет достигнута

16. В каком предложении нет грамматических ошибок

1. По окончанию практики студенты подготовили отчет о проделанной работе.
2. Мебель, выпускающаяся фабрикой, прочна и удобна.
3. Давайте повесим в комнате этот кружевной тюль.
4. В адрес администрации было высказано ряд замечаний.

17. Грамматическая норма

1. определяет правила образования слов и форм слов, употребление частей речи и их форм построения синтаксических конструкций
2. определяет правила употребления слов в соответствии с их значением и правила сочетания слов в речи
3. определяет выбор речевых средств в соответствии с ситуацией общения
4. определяет правила произношения и ударения слов

18.

В каком ряду согласный перед буквой *e* произносится твердо:

1. аутсайдер, гипотеза, адепт
13. 2. деканат, сарделька, фанера
14. 3. пресса, демагог, термин
4. крем, свитер, шинель

19.

В какой группе слов орфографическое сочетание *чи* произносится как [ши]:

1. полуночничать, порядочный, античный

2. нарочно, горчичник, Ольга Кузьминична
3. праздничный, командировочный, скучный
4. подсвечник, горничная, тренировочный

15.

16.

20.

Ошибка в употреблении числительного есть в предложении:

1. По реке плывет теплоход с двухстами пятидесятью пассажирами
2. Выборы прошли в четырехстах округах
3. В комнате стоит стеллаж со ста семью книгами
4. Если к тремстам сорока четырем прибавить пятнадцать, получится триста пятьдесят девять

МЕТОДИЧЕСКИЕ РЕКОМЕНДАЦИИ К ОРГАНИЗАЦИИ И ВЫПОЛНЕНИЮ САМОСТОЯТЕЛЬНОЙ РАБОТЫ ПО ДИСЦИПЛИНЕ РУССКИЙ ЯЗЫК И КУЛЬТУРА РЕЧИ

Методические рекомендации к организации и выполнению самостоятельной работы составлены в соответствии с рабочей программой дисциплины «Культурология».

Самостоятельная работа по дисциплине «Культурология» нацелена, во-первых, на углубленное изучение фактологического материала, а во-вторых, на отработку навыков анализа явлений современной культуры с позиций современного научного знания. Эти задачи обуславливают разнообразие форм внеаудиторной самостоятельной работы.

Подготовка публичного выступления по заданной теме

При подготовке устного публичного монолога необходимо определить цель выступления, позицию оратора в ходе публичного выступления, а также аудиторию, перед которой Вы выступаете: ее параметры, мотивы, реакции. Используйте способы воздействия на аудиторию (активизацию, привлечение и поддержание внимания).

Следующий шаг создания текста – изобретение. Продумайте логику устного публичного монолога. Возможные логические ходы целого текста (дедуктивный, индуктивный, сопоставительный, хронологический, концентрический). Выделите для себя основной логический тезис и его доказательство. Продумайте представление основного тезиса. Подберите аргументы и способы их подачи.

Следующий этап – расположение. Композиция публичного монолога как линейное представление содержания текста адресату занимает важное место при подготовке выступления. Учтите объем композиционных частей, языковое и техническое выражение логических связей в тексте.

Публичный монолог – это устное произведение. Используйте речевые и внешние средства достижения естественности речи. Избегайте типичных нарушений правил устности. Диалогичность является внутренним качеством публичного монолога. Представьте свое монологическое выступление как диалог с воображаемым оппонентом: подберите контраргументы, задайте выступлению полемический тон и др. Помните о диалоге со слушателями: существует психологическая и речевая техника общения во время публичного выступления. Не забывайте о выразительности устной публичной речи. Существуют специальные языковые средства выразительности (тропы и фигуры речи). Выразительность может проявляться и в типе личности оратора; ищите индивидуальность в сфере выразительности.

При составлении домашних речей учтите вышеназванные параметры риторической разработки заданной темы с учетом пройденного материала (например: подготовьте убеждающую речь на тему «В чем смысл моей жизни?»; «Как следует относиться к иностранным словам в своей речи?»; «Мат – это неотъемлемая составляющая нашей жизни?»; «Культурная жизнь нашего города». Образ адресата сконструируйте самостоятельно).

Примерные вопросы для итогового теста:

1. *Что такое язык?*
2. *Каковы основные функции языка?*
3. *Как стратифицируется национальный язык?*

4. Назовите признаки литературного языка
5. Что такое диалекты? Приведите примеры уральских диалектизмов.
6. Что такое городское просторечие?
7. Что такое жаргоны? В чем специфика профессиональных жаргонов?
8. Что такое языковые нормы?
9. Какие типы норм вы знаете?
10. Что вы можете сказать о современных тенденциях развития языка?
11. Охарактеризуйте четыре составляющие культуры речи
12. Какие пометы указывают на норму и ошибку?
13. Охарактеризуйте систему функциональных стилей
14. Опишите языковые особенности научного стиля
15. Опишите языковые особенности официально-делового стиля
16. Назовите принципы делового этикета
17. Опишите языковые особенности публицистического стиля
18. Какие коммуникативные факторы должен учитывать публично выступающий?
19. Назовите важнейшие коммуникативные качества речи
20. Охарактеризуйте жанровую модель аннотации; объяснительной записки; докладной.

МЕТОДИЧЕСКИЕ УКАЗАНИЯ К ВЫПОЛНЕНИЮ КОНТРОЛЬНОЙ РАБОТЫ ПО ДИСЦИПЛИНЕ РУССКИЙ ЯЗЫК И КУЛЬТУРА РЕЧИ

Вариант контрольной работы

1. Поставьте ударение в словах: *Некролог, феномен, сажень, творог, алкоголь, нефтепровод, откупорить.*
2. Определите род существительного, составьте словосочетание с прилагательным, правильно согласуя его со словом: *мышь, попури, сиртаки, шимпанзе, профессор, Тбилиси, ГАИ.*
3. Образуйте от данных слов форму именительного падежа множественного числа: *свитер, инженер, слесарь, цех, катер.*
4. Образуйте от данных слов форму родительного падежа множественного числа: *лимоны, градусы, солдаты, свечи, места.*
5. Просклоняйте числительное: 2558
6. Составьте словосочетания с данными паронимами, объясните различия в значениях: *демонстративный – демонстрационный, скрытый – скрываемый.*
7. Исправьте предложения, объяснив допущенные ошибки: *Достав из кармана спички, свечка была зажжена моим собеседником. С начала года стоимость минимального набора продуктов питания подорожала на 10 %. На каждый роток не закроешь платок.*
8. Вы не явились на Государственный экзамен по истории России. Какой документ вам нужно составить? Составьте такой документ.

Контрольная работа № 1. Анализ словарной статьи толкового словаря

Проанализировать слово, извлеченное из толкового словаря русского языка под ред. С.И. Ожегова, Н.Ю. Шведовой

План анализа:

1. *Заглавное слово словарной статьи.*
2. *Орфографическая справка.*
3. *Акцентологическая и орфоэпическая справки.*
4. *Грамматическая справка.*
5. *Лексико-семантические сведения:*
 - *Отражение многозначности и омонимии;*
 - *Тип толкования;*
 - *Достаточность/недостаточность толкования.*
6. *Иллюстративный материал.*
7. *Пометы.*
8. *Словообразовательная справка.*

Комментарии к выполнению контрольной работы № 1

Пункт 1 - заглавное слово словарной статьи всегда стоит в её начале. При написании заглавного слова словарной статьи обычно используются прописные буквы и жирный шрифт.

Пункт 2 - предполагает оценку орфографической сложности данного заглавного слова. Необходимо сравнить написание и произношение слова: если будет наблюдаться расхождение, значит, слово сложное с точки зрения орфографии. Нужно указать, что именно вызывает сложность.

Пункт 3 – необходимо отметить, куда падает ударение в слове. Если есть орфоэпическая справка (небольшая транскрипция), прокомментировать ее следующим образом: Буквосочетание ... произносится как ...

Пункт 4 – предполагает интерпретацию данной в словаре информации о частеречной принадлежности, морфологических признаках и синтаксических свойствах заглавного слова. Обычно для существительного даются формы им. и род. п. ед. ч. и информация о роде; для глагола – начальная форма, формы 1,2 лица ед. ч. настоящего/будущего времени и информация о виде; для прилагательного – формы м., ж. и ср. р. ед. ч. им. п. Факультативно появляются другие формы. У остальных слов обозначено, к какой части речи они относятся. Словарная статья может содержать сведения о синтаксическом управлении: относительное местоимение подскажет падеж зависимого слова и его характеристику с точки зрения категории одушевленности.

Пункт 5 – содержит описание семантики заглавного слова словарной статьи. В этом пункте необходимо отметить, сколько значений и каких (прямых или переносных) дано в толковом словаре. Определить тип толкования (описательный, синонимический, через однокоренное слово). О наличии омонима сигнализирует индекс, стоящий рядом с заглавным словом заглавной статьи. Определение достаточности толкования предполагает самостоятельную оценку словарной статьи (если вам известно значение заглавного слова, которое не отражено в словаре, попытайтесь сформулировать его, если необходимо, добавьте специальную помету).

Пункт 6 – предполагает анализ примеров, показывающих употребление слова в речи. Необходимо точно указать, что дано в качестве иллюстративного материала (словосочетания, предложения, фразеологизмы, пословицы) и в каком количестве.

Пункт 7 – демонстрирует знание характеристик употребления слова, представленных в словаре с помощью специальных помет. Каждое значение слова необходимо описать с 4 позиций – по 4 типам специальных помет. Особо следует обратить внимание на то, что отсутствие помет в словарной статье значимо. Следите за тем, где стоит помета. Если она предшествует всем толкованиям, значит, эта характеристика присуща слову во всех его значениях. Если она появляется внутри одного из значений слов или после иллюстративного материала, следовательно, её необходимо трактовать применительно к этой части словарной статьи.

Пункт 8 – предполагает описание ближайших живых словообразовательных связей в системе современного языка. Следует обратить внимание на то, что слово, производное от заглавного, необходимо охарактеризовать по всем тем параметрам, которые отражены в словарной статье (орфографическая, акцентологическая, грамматическая и др. справки).

Комментарии к выполнению контрольной работы № 1

Пункт 1 - заглавное слово словарной статьи всегда стоит в её начале. При написании заглавного слова словарной статьи обычно используются прописные буквы и жирный шрифт.

Пункт 2 - предполагает оценку орфографической сложности данного заглавного слова. Необходимо сравнить написание и произношение слова: если будет наблюдаться расхождение, значит, слово сложное с точки зрения орфографии. Нужно указать, что именно вызывает сложность.

Пункт 3 – необходимо отметить, куда падает ударение в слове. Если есть орфоэпическая справка (небольшая транскрипция), прокомментировать ее следующим образом: Буквосочетание ... произносится как ...

Пункт 4 – предполагает интерпретацию данной в словаре информации о частеречной принадлежности, морфологических признаках и синтаксических свойствах заглавного слова. Обычно для существительного даются формы им. и род. п. ед. ч. и информация о роде; для глагола – начальная форма, формы 1,2 лица ед. ч. настоящего/будущего времени и информация о виде; для прилагательного – формы м., ж. и ср. р. ед. ч. им. п. Факультативно появляются другие формы. У остальных слов обозначено, к какой части речи они относятся. Словарная статья может содержать сведения о синтаксическом

управлении: относительное местоимение подскажет падеж зависимого слова и его характеристику с точки зрения категории одушевленности.

Пункт 5 – содержит описание семантики заглавного слова словарной статьи. В этом пункте необходимо отметить, сколько значений и каких (прямых или переносных) дано в толковом словаре. Определить тип толкования (описательный, синонимический, через однокоренное слово). О наличии омонима сигнализирует индекс, стоящий рядом с заглавным словом заглавной статьи. Определение достаточности толкования предполагает самостоятельную оценку словарной статьи (если вам известно значение заглавного слова, которое не отражено в словаре, попытайтесь сформулировать его, если необходимо, добавьте специальную помету).

Пункт 6 – предполагает анализ примеров, показывающих употребление слова в речи. Необходимо точно указать, что дано в качестве иллюстративного материала (словосочетания, предложения, фразеологизмы, пословицы) и в каком количестве.

Пункт 7 – демонстрирует знание характеристик употребления слова, представленных в словаре с помощью специальных помет. Каждое значение слова необходимо описать с 4 позиций – по 4 типам специальных помет. Особо следует обратить внимание на то, что отсутствие помет в словарной статье значимо. Следите за тем, где стоит помета. Если она предшествует всем толкованиям, значит, эта характеристика присуща слову во всех его значениях. Если она появляется внутри одного из значений слов или после иллюстративного материала, следовательно, её необходимо трактовать применительно к этой части словарной статьи.

Пункт 8 – предполагает описание ближайших живых словообразовательных связей в системе современного языка. Следует обратить внимание на то, что слово, производное от заглавного, необходимо охарактеризовать по всем тем параметрам, которые отражены в словарной статье (орфографическая, акцентологическая, грамматическая и др. справки).

Контрольная работа № 2 «Анализ текста функционального стиля» (научный стиль)

1. Проанализировать фрагмент научного текста, укажите, как в тексте проявляются качества научной речи; дайте языковую характеристику научной речи:

Современный мир отличается стремительным ростом объема информации и знаний. Нарастающий поток новых знаний ускоряет развитие технологий и новых производств. Сегодня успешность любого специалиста тем выше, чем выше у него способность перерабатывать поступающую информацию и овладевать новыми знаниями. Сегодня конкурентное преимущество будет у той организации/компании, которая обладает большей способностью накапливать и перерабатывать новую информацию и управлять знаниями. Соответственно, образование становится непрерывным процессом. Какой сегодня должна быть система образования, чтобы удовлетворить потребности личности и общества?

В образовательном процессе научные или практические знания, предназначенные для освоения учащимся, представлены в виде информации, которую ему предстоит переработать. Будем называть эту информацию учебной. Учащийся может использовать различные источники учебной информации (преподавателя, учебники, интернет-ресурсы и т. п.). Переработка учебной информации учащимся и есть процесс учения, в результате которого учебная информация трансформируется в его собственное знание. В условиях нарастания потока знаний и информации главной задачей современной системы образования становится задача научить учащегося самостоятельно овладевать новыми знаниями. А задача дать определенные знания становится неактуальной, так как скорость устаревания информации многократно возросла.

Таким образом, в первую очередь новые потребности изменяют парадигму образования, которая меняется от формально-знаниевой парадигмы (обучение, teaching

paradigm) к *результат-ориентированной парадигме* (учение, *learning paradigm*). Процесс смены парадигмы в высшем образовании начался в середине 90-х годов.

2. Подберите 2-3 термина из вашей специальности, образованных по следующим моделям:

Отглагольные существительные с суффиксами -ание, -ение, -ция со значением абстрактного понятия (замедление, абсорбация);

Существительные с суффиксом -ость со значением отвлеченного признака (астатичность, валентность);

Отглагольные существительные с нулевым суффиксом (окись, домер);

Сложные слова (гидротурбина, блок-схема); Аббревиатуры (ВВП);

Терминологические сочетания и терминологизация слов литературного языка (усталость металлов)

3. Подберите синонимы к словам:

Спонтанный, детерминировать, эталон, концепция, экстраполяция, постулат, парадигма, коррелировать, идентификация, константа, релевантность, эксплицированный, универсалия, валидность, детерминировать, кардинальный

4. Измените высказывание, используя различные приемы компрессии

Интенсивное развитие промышленности, химизация сельского хозяйства приводят к тому, что в окружающей среде появляются в больших количествах химические соединения, вредные для организма человека

5. Вставьте стилистически уместное слово:

МЕТОДИЧЕСКИЕ РЕКОМЕНДАЦИИ К ВЫПОЛНЕНИЮ ПРАКТИЧЕСКИХ РАБОТ ПО ДИСЦИПЛИНЕ СОВРЕМЕННЫЕ МЕТОДЫ УПРАВЛЕНИЯ ПРОИЗВОДСТВЕННЫМ КОЛЛЕКТИВОМ

Методические рекомендации к выполнению практических работ составлены в соответствии с рабочей программой дисциплины.

Практические занятия направлены на формирование как основ теории управления производственным коллективом, так и практических навыков и умений в этой области.

Примерная тематика практических работ

№	Тема занятия
1.	Кадровая политика и кадровые процедуры производственной организации
2.	Административные и экономические методы управления
3.	Обеспечение безопасности труда. Аттестация рабочих мест.
4.	Социально-психологические методы управления
5.	Экономические методы управления
6.	Профилактика производственных конфликтов
7.	Управление корпоративной (организационной) культурой

Практическая работа № 1. Тема. *Кадровая политика и кадровые процедуры производственной организации.*

Тип практического занятия – лабораторная работа.

Устные вопросы по теме практического занятия:

1. Основные группы кадровых процедур: приемы на работу; переводы на другую работу; увольнения работников; предоставление отпусков работникам; привлечение к ответственности и др.

2. Общероссийский классификатор управленческой документации (ОКУД) ОК 011-93.

3. Формы первичной учетной документации по учету труда и его оплаты.

Содержание практического занятия

Этап 1. Изучить теоретическую часть работы. Ознакомиться с формами первичной учетной документации по учету труда и его оплаты. Работа с правовой поисковой системой «Консультант плюс».

Контрольные вопросы:

1. Для чего предназначены унифицированные формы первичной учетной документации по учету труда и его оплаты?

2. Можно ли вносить изменения в унифицированные формы, и какие именно изменения?

3. Что такое приказ по личному составу?

4. Какие процедуры движения кадров документируют приказами по личному составу?

5. Для чего составляется штатное расписание? Что оно включает в себя?

6. Какие документы нужны, чтобы составить штатное расписание?

7. Как и когда происходит утверждение штатного расписания?

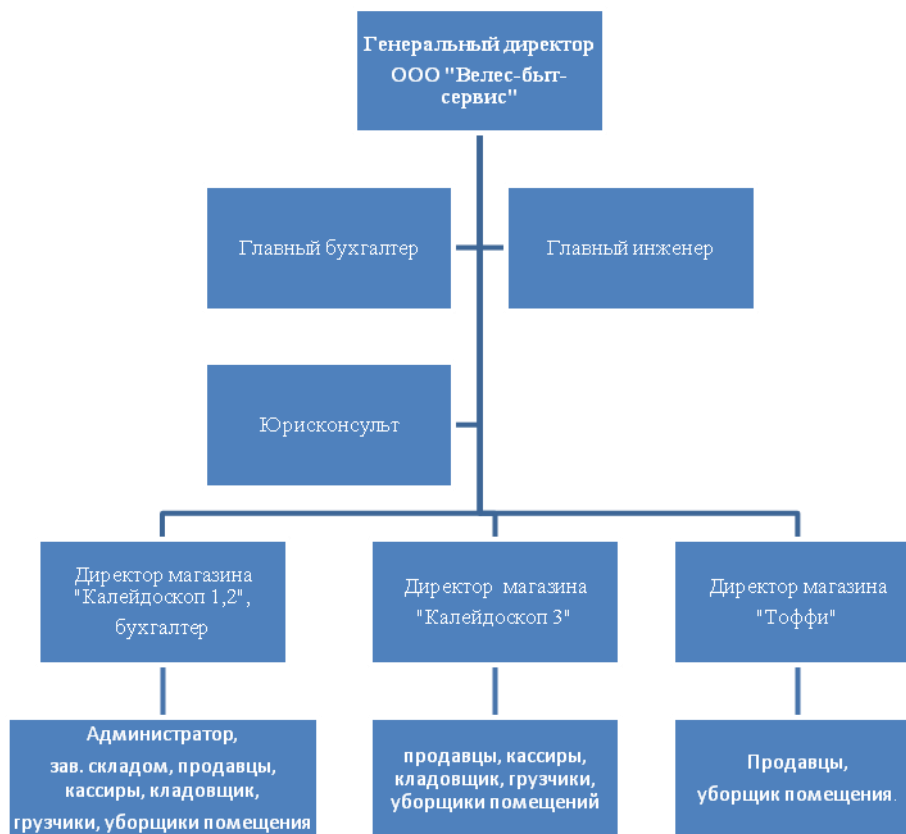
Этап 2. На основании структуры организации (схема 2) создать список сотрудников в виде базы данных. Подготовить штатное расписание (Унифицированная форма № Т-3 Утверждена постановлением Госкомстата России от 05.01.2004 № 1).

Этап 3. Проверочная работа. Заполнить следующие унифицированные формы:

- Унифицированная форма № Т-1. Утверждена Постановлением Госкомстата России от 05.01.2004 №1.
- Унифицированная форма № Т-5. Утверждена постановлением Госкомстата России от 05.01.2004 № 1.
- Унифицированная форма № Т-5а. Утверждена постановлением Госкомстата России от 05.01.2004 № 1.
- Унифицированная форма № Т-6. Утверждена постановлением Госкомстата России от 05.01.2004 № 1.
- Унифицированная форма № Т-7. Утверждена постановлением Госкомстата России от 05.01.2004 № 1.

Результатом практического занятия считается наличие полных ответов на контрольные вопросы, а также правильное заполнение указанных форм.

Схема 2. Организационная структура ООО «Велес-быт-сервис».



Практическая работа № 2. Тема. *Административные методы управления*

Тип практического занятия – работа с правовой поисковой системой «Консультант плюс»

Устные вопросы по теме практического занятия:

1. Власть, дисциплина, ответственность как основа организационно-административных методов управления.
2. Виды организационно-административных методов управления: указания, правила, рекомендации, контроль.
3. Нормативно-правовые акты как основания организационно-административных методов управления.

Содержание практического занятия

1 этап. Обсуждение с преподавателем устных вопросов по теме практического занятия.

2 этап. С помощью правовой поисковой системой «Консультант плюс» заполнение третьей колонки таблицы 1.

Таблица 1. – Перечень необходимых документов, касающихся трудовых отношений

Документ	Ссылка на законодательство	В каких случаях оформляется
Правила внутреннего трудового распорядка	Статья 189 ТК РФ	
Штатное расписание	Постановление Госкомстата России от 05.01.2004 N 1	
Книга учета движения трудовых книжек и вкладышей в них	Постановление Минтруда России от 10.10.2003 N 69	
Должностные инструкции по каждой должности в соответствии со штатным расписанием	Единый тарифно-квалификационный справочник	
Положение о персональных данных работников	Статья 86 ТК РФ	
Положение об оплате труда работников	Раздел VI ТК РФ	
Положение о премировании и материальном стимулировании работников	Раздел VI ТК РФ	
Положение об охране труда	Раздел X ТК РФ	
Инструкции по охране труда по профессиям	Раздел X ТК РФ	
Журнал инструктажа (ознакомление с инструкциями)	Раздел X ТК РФ	
Журнал прохождения работниками обязательного медицинского освидетельствования	Статья 69 ТК РФ	

График отпусков	Статья 123 ТК РФ, Постановление Госкомстата России от 05.01.2004 N 1	
Положение о коммерческой тайне	Федеральный закон от 29.07.2004 N 98-ФЗ «О коммерческой тайне»	
Коллективный договор	Глава 7 ТК РФ	
Трудовой договор	Статьи 16, 56, 67 ТК РФ	
Приказ о приеме на работу	Статья 68 ТК РФ, Поста-новление Госкомстата России от 05.01.2004 N 1	
Личная карточка работника	Постановление Госкомстата России от 05.01.2004 N 1	
Трудовая книжка	Статья 66 ТК РФ, Постановление Правительства РФ от 16.04.2003 N 225 «О трудовых книжках», Постановление Минтруда России от 10.10.2003 N 69	
Договоры о полной материальной ответственности	Приложения N 2 и N 4 к Постановлению Минтруда России от 31.12.2003 N 85	
Приказ о предоставлении отпуска работнику	Постановление Госкомстата России от 05.01.2004 N 1	
Заявление работника о предоставлении отпуска без сохранения заработной платы	Статья 128 ТК РФ	
Табель учета рабочего времени и расчета оплаты труда	Постановление Госкомстата России от 05.01.2004 N 1	
График сменности	Статья 103 ТК РФ	

3 этап. Обсуждение результатов работы бакалавров с преподавателем.

Результатом практического занятия считается умение бакалавров найти необходимую информацию в области нормативно-правового регулирования трудовых отношений в производственной организации с помощью правовой поисковой системой «Консультант плюс».

Практическая работа № 3. Тема. Обеспечение безопасности труда. Аттестация рабочих мест.

Тип практического занятия – работа с правовой поисковой системой «Консультант плюс», решение практических задач.

Устные вопросы по теме практического занятия:

- Каково значение создания благоприятной производственной среды (экономическое и социальное)?
- Что понимается под вредными и опасными производственными факторами?
- Какие имеются основные группы вредных и опасных производственных факторов?

- Какие частные показатели могут характеризовать состояние условий труда и его безопасности?
- Каковы основные методы интегральной оценки условий труда?
- Какие нормативные документы используются в качестве критериев оценки?
- В чем суть аттестации рабочих мест по условиям труда и для каких целей используются ее результаты?
- Что такое условия труда?
- Какие существуют виды производственных опасностей?
- От чего зависят быстрота и качество действий человека?
- Каковы основные показатели тяжести физического труда?
- От чего зависит напряженность труда?
- Что такое рабочее место?
- По каким параметрам оценивается фактическое состояние рабочих мест?
- С какой целью производится аттестация рабочих мест по условиям труда?

Содержание практического занятия

1 этап. Обсуждение с преподавателем устных вопросов по теме практического занятия.

2 этап. С помощью правовой поисковой системой «Консультант плюс» решите следующие практические задачи:

1. Выделите на примере одного из производственных цехов металлургического предприятия вредные и опасные факторы производства.
2. Классифицируйте рабочие места на примере одного из производственных цехов металлургического предприятия.
3. Составьте список нормативных актов, используемых при аттестации рабочих мест, используя одну из справочно-правовых систем Консультант-Плюс.
4. Заполнить таблицу «Нормативные основания для процедуры специальной оценки условий труда производственных рабочих» (на примере одного из предложенных рабочих мест)

Участок, рабочее место	Нормативы по охране труда, связанные с данными условиями труда	Гигиенические нормативы для данного рабочего места	Травмоопасность данного рабочего места	Необходимость обеспечения необходимой формой, специальной рабочей одеждой, обувью и дополнительными средствами защиты
Мартеновский отдел. Сталевар				
Разливной отдел. Разливщик стали				
Обжиговой отдел. Обжигальщик.				

Свой вариант				
--------------	--	--	--	--

5. Составьте список инструкций по технике безопасности для одного из производственных цехов металлургического предприятия.

Результатом практического занятия считается умение бакалавров найти необходимую информацию в области нормативно-правового регулирования трудовых отношений для конструктивного взаимодействия с подчиненными, руководством подразделения, персоналом других структурных подразделений и руководством организации Компании, оценить риск и определить меры по обеспечению безопасных условий труда.

Практическое занятие 4. Тема. Социально-психологические методы управления

Тип практического занятия – проектировочная работа

Устные вопросы по теме практического занятия:

1. Социально-психологические методы управления как основа повышения социальной активности людей.
2. Современные системы морального стимулирования производственного персонала.

Содержание практического занятия

1 этап. Обсуждение с преподавателем устных вопросов по теме практического занятия.

2 этап. Групповая работа по формированию комплекса методов морального стимулирования производственного коллектива для решения конкретных организационных проблем.

Варианты организационных проблем:

- увеличение количества организационных конфликтов между руководителями производственных подразделений (мастерами участков, начальниками отделов);
- нежелание производственных работников участвовать в крупных социальных акциях корпорации (спортивных соревнованиях, гражданских акциях, представительских акциях и т.п.);
- возрастание конфликтных ситуаций и организационных споров между руководителями крупных подразделений корпорации (начальниками цехов, начальниками управлений, служб и т.п.);
- повышение текучести высококвалифицированных производственных кадров в корпорации;
- отсутствие положительной динамики в повышении квалификации производственных рабочих;
- повышение количества больничных листов рабочих и служащего персонала цеха в течение календарного года.

3 этап. Защита группой разработанного пакета предложений по решению конкретной организационной проблемы с помощью социально-психологических методов управления производственным коллективом.

Результатом практического занятия считается умение проявлять инициативу при разработке системы морального стимулирования производственного персонала; подбирать и обосновывать эффективность использования конкретных социально-психологических методов управления производственным коллективом для решения выделенных организационных проблем.

Практическая работа № 5. Тема. Экономические методы управления.

Тип практического занятия – проектировочная работа по решению практической задачи.

Устные вопросы по теме практического занятия:

1. Экономические методы управления как основа достижения экономических целей производственной организации.

2. Современные методы экономического (материального) стимулирования производственного персонала: заработная плата, доплата за условия труда, надбавки, внутрифирменные льготы, участие в прибылях и в акционерном капитале, премиальные выплаты (бонусы) и др.

Содержание практического занятия

1 этап. Обсуждение с преподавателем устных вопросов по теме практического занятия.

2 этап. Выполнение практической задачи. Групповая работа.

Задание: На основании данных таблицы 2. сформировать комплекс методов экономического (материального) стимулирования производственного коллектива для решения конкретных организационных проблем.

Таблица 2. Перечень стимулирующих средств в организации

Форма стимулирования	Основное содержание
1. Зарботная плата (номинальная)	Оплата труда наемного работника, включающая основную (сдельную, повременную, окладную) и дополнительную (премии, надбавки за профмастерство, доплаты за условия труда, совместительство, за работу в праздничные дни, за сверхурочную работу, за руководство бригадой, компенсация за отпуск и т.д.) заработную плату
2. Зарботная плата (реальная)	Обеспечение реальной заработной платы путем: 1) повышения тарифных ставок в соответствии с установленным государством минимумом; 2) введение компенсационных выплат; 3) индексация заработной платы в соответствии с инфляцией
3. Бонусы	Разовые выплаты из прибыли предприятия (вознаграждение, премии, добавочное вознаграждение). За рубежом это – годовой, полугодовой, рождественский, новогодний бонусы, связанные, как правило, со стажем работы и размером получаемой зарплаты. Различают следующие виды бонусов: за отсутствие прогулов, экспортный, за выслугу лет, за заслуги, целевой
4. Участие в прибылях	Это не разовый бонус. Устанавливается доля прибыли, из которой формируется поощрительный фонд. Распространяется на категории персонала, способные реально воздействовать на прибыль (чаще всего это управленческие кадры). Доля этой части прибыли коррелирует с рангом руководителя в иерархии и определяется в процентах к его доходу (зарплате базовой)
5. Участие в акционерном капитале	Покупка акций предприятия (АО) и получение дивидендов: покупка акций по льготным ценам, безвозмездное получение акций
6. Планы дополнительных выплат	Планы связаны чаще всего с работниками сбытовых организаций и стимулируют поиск новых рынков сбыта: подарки фирмы, субсидирование

	деловых расходов, покрытие личных расходов, косвенно связанных с работой (деловых командировок не только работника, но и его супруга в поездке). Это косвенные расходы, не облагаемые налогом, поэтому более привлекательные
7. Стимулирование свободным временем	Регулирование времени по занятости путем: 1) предоставление работнику за активную и творческую работу дополнительных выходных, отпуска, возможности выбора времени отпуска и т.д.; 2) организация гибкого графика работы; 3) сокращение длительности рабочего дня за счет высокой производительности труда
8. Трудовое и организационное стимулирование	Регулирует поведение работника на основе измерения чувства его удовлетворенности работой и предлагает наличие творческих элементов в его труде, возможность участия в управлении, продвижения по службе в пределах одной и той же должности, творческие командировки
9. Стимулирование, регулирующее поведение работника на основе выражения общественного признания	Вручение грамот, знаков, вымпелов, размещение фотографий на Доске Почета. В зарубежной практике используют почетные звания и награды, публичные поощрения (избегают, особенно это характерно для Японии, публичных выговоров). В США используют для морального стимулирования модель оценки по заслугам. Создаются кружки («золотой кружок» и пр.)
10. Оплата транспортных расходов или обслуживание собственным транспортом	Выделение средств: 1) на оплату транспортных расходов; 2) на приобретение транспорта; 3) на полное транспортное обслуживание (транспорт с водителем руководящему персоналу); 4) на частичное транспортное обслуживание лиц, связанных с частыми разъездами
11. Сберегательные фонды	Организация сберегательных фондов для работников предприятия с выплатой процентов не ниже установленных в Сбербанке РФ. Льготные режимы накопления средств
12. Организация питания	Выделения средств на организацию питания на предприятии: выплату субсидий на питание
13. Продажа товаров, выпускаемых организацией или получаемых по бартеру	Выделение средств на скидку при продаже этих товаров
14. Стипендиальные товары	Выделение средств на образование (покрытие расходов на образование на стороне)
15. Программы обучения персонала	Покрытие расходов на организацию обучения (переобучения)
16. Программы медицинского обслуживания	Организация медицинского обслуживания или заключение договоров с медицинскими учреждениями. Выделение средств на эти цели

17. Консультативные службы	Организация консультативных служб или заключение договоров с таковыми. Выделение средств на эти цели.
18. Программы жилищного строительства	Выделение средств на собственное строительство жилья или строительство на паевых условиях
19. Программы, связанные с воспитанием и обучением детей	Выделение средств на организацию дошкольного и школьного (колледжей) воспитания детей, внуков сотрудников фирмы; привилегированные стипендии
20. Гибкие социальные выплаты	Компания устанавливает определенную сумму на «приобретение» необходимых льгот и услуг. Работники в пределах установленной суммы имеет право самостоятельного выбора льгот и услуг
21. Страхование жизни	Страхование за счет средств компании жизни работника и за символическое отчисление – членов его семьи. За счет средств, удерживаемых из доходов работника, при несчастном случае выплачивается сумма, равная годовому доходу работника; при несчастном случае, связанным со смертельным исходом, выплачиваемая сумма удваивается
22. Программы выплат по временной нетрудоспособности	Покрытие расходов по временной нетрудоспособности
23. Медицинское страхование	Как самих работников, так и их семей
24. Льготы и компенсации, не связанные с результатами (стандартного характера)	Выплаты, не связанные с достижением определенных результатов (компенсации перехода на службу из других компаний – расходов, связанных с переездом, продажей, покупкой квартир, недвижимости, трудоустройства жены (мужа) и т.д.; премии и другие выплаты (в связи с уходом на пенсию или увольнением). Указанные выплаты («золотые парашюты»), предназначенные для высших управляющих, обычно включают дополнительный оклад, премии, долговременные компенсации, обязательные (предусмотренные в компании) пенсионные выплаты и др. Такого рода выплаты подчеркивают высокий по сравнению с другими статус работника.
25. Отчисление в пенсионный фонд	Такой альтернативный государственный фонд дополнительного пенсионного обеспечения может быть создан как на самом предприятии, так и по договору с каким-либо фондом на стороне
26. Ассоциации получения кредитов	Льготные кредиты на строительство жилья, приобретение товаров, услуг и т.д.

Варианты организационных проблем – Кейс 1 (Приложение 1).

3 этап. Защита группой разработанного пакета предложений по решению конкретной организационной проблемы с помощью экономических (материального) методов управления производственным коллективом.

Результатом практического занятия считается умение проявлять инициативу при разработке системы материального стимулирования производственного персонала; подбирать и обосновывать эффективность использования конкретных экономических методов управления производственным коллективом для решения выделенных организационных проблем.

Практическая работа № 6. Тема. Профилактика производственных конфликтов

Тип практического занятия – решение кейсов, самодиагностика

Устные вопросы по теме практического занятия:

1. Составляющие конфликта.
2. Причины конфликта.
3. Виды конфликта.
4. Функции конфликты.
5. Этапы и стадии конфликта.
6. Стратегии разрешения конфликтов.
7. Профилактические меры производственных конфликтов

Содержание практического занятия

1 этап. Обсуждение с преподавателем устных вопросов по теме практического занятия.

2 этап. Практическая работа. Диагностика по методике К.Н. Томаса – Н.В. Гришиной. Стратегия поведения людей в конфликте (мультимедийное приложение). Анализ результатов диагностики. Рекомендации преподавателя по развитию стратегий поведения в конфликте.

3 этап. Решение кейсов (Приложение 3).

Результатом практического занятия считается умение соотносить стратегию разрешения конфликтов с потребностями и возможностями производственного коллектива, влиять на формировании команды, нацеленной на результат.

Практическая работа № 7. Тема. Управление корпоративной (организационной) культурой

Тип практического занятия – проектировочная работа

Устные вопросы по теме практического занятия:

1. Цели, задачи и способы формирования организационной культуры компании.
2. Цели, задачи и способы поддержания организационной культуры компании.
3. Цели, задачи и способы развития (изменения) организационной культуры компании.

Содержание практического занятия

1 этап. Обсуждение с преподавателем устных вопросов по теме практического занятия.

2 этап. Проектировочная работа. Групповая работа.

Задание 1. Составить алгоритм действий по формированию организационной культуры малого предприятия.

Задание 2. Подобрать способы поддержания корпоративной культуры в крупной производственной корпорации (УГМК).

Задание 3. Обосновать причины, которые могут существенно повлиять на изменение организационной культуры и указать основные способы этого процесса.

3 этап. Обсуждение результатов работы с преподавателем.

Результатом практического занятия считается проявление готовности конструктивно взаимодействовать с подчиненными, руководством подразделения,

персоналом других структурных подразделений и руководством организации Компании, формировать команду, нацеленную на результат; формировать лояльность персонала организации УГМК, Компании в целом, проявление умений абстрактно мыслить, обобщать, анализировать, систематизировать и прогнозировать; оценивать риск и определять меры по обеспечению безопасности разрабатываемых новых технологий, объектов профессиональной деятельности.

МЕТОДИЧЕСКИЕ РЕКОМЕНДАЦИИ К ОРГАНИЗАЦИИ И ВЫПОЛНЕНИЮ САМОСТОЯТЕЛЬНОЙ РАБОТЫ ПО ДИСЦИПЛИНЕ СОВРЕМЕННЫЕ МЕТОДЫ УПРАВЛЕНИЯ ПРОИЗВОДСТВЕННЫМ КОЛЛЕКТИВОМ

Методические рекомендации к организации и выполнению самостоятельной работы составлены в соответствии с рабочей программой дисциплины.

Самостоятельная работа обучающихся включает изучение теоретического курса и подготовку к зачету.

Примерная тематика самостоятельной работы студентов

№	Тема занятия
1	Трудовые ресурсы, персонал, трудовой потенциал производственной организации
2.	Кадровые стратегии современных производственных организаций
3.	Кадровая политика предприятия
4.	Организационное, кадровое, информационное и документационное обеспечение системы управления персоналом
5.	Производственный коллектив: понятие, характеристики, этапы развития
6.	Феномены «руководство» и «лидерство» в управлении производственным коллективом
7.	Социальное партнерство в управлении персоналом производственной организации
8.	Профилактика производственных конфликтов
9.	Оценка деятельности производственного коллектива. Ассесмент-центр как метод оценки персонала.
10.	Типология организационной культуры
11.	Методы изучения организационной культуры
12.	Подготовка персонала к внедрению инноваций
13.	Управление корпоративной (организационной) культурой

Самостоятельная работа № 1.

Тема: Трудовые ресурсы, персонал, трудовой потенциал производственной организации.

На основе изучения теоретических и электронных источников составить глоссарий основных понятий курса: человеческие ресурсы, трудовые ресурсы, персонал, управление человеческими ресурсами, управление персоналом, подходы в управлении человеческими ресурсами; теория использования трудовых ресурсов; теория человеческого капитала; активная кадровая политика; доктрина командного менеджмента; доктрина контрактации индивидуальной ответственности; доктрина научного управления (научной организации труда); доктрина человеческих отношений; закрытая кадровая политика; кадровая политика; миссия организации; открытая кадровая политика; пассивная кадровая политика; превентивная кадровая политика; реактивная кадровая политика; стратегия организации;

стратегия управления персоналом; теория использования трудовых ресурсов; теория человеческого капитала; трудовой потенциал.

Самостоятельная работа № 2

Тема: Кадровые стратегии современных производственных организаций.

На основе изучения теоретических и электронных источников:
проанализировать кадровую стратегию любой коммерческой организации с точки зрения представленности в документе:

- учета (анализа) реальных экономического, социального, политического, правового факторов и фактора внешней среды;
- описания организации отношений и связей с рынком труда и внутрифирменными трудовыми ресурсами; выбора и реализации стиля управления кадрами; организации рабочего места и условий труда; разработки политики признаний личных успехов в труде; выбора оптимального системы оплаты труда; разработки политики подготовки и повышения квалификации персонала; разработка коммуникационной политики; показателей эффективности реализации кадровой политики;
- степени соответствия всех частей программы между собой.

Самостоятельная работа № 3

Тема: Кадровая политика предприятия.

На основе составить проект краткосрочной кадровой политики (от 1 месяца до 1 года) любой производственной организации с имеющейся организационной стратегией динамического роста.

Условия:

1. Стратегия динамического роста реализуется в условиях, когда организация растет, появляются все новые и новые клиенты, и поэтому стратегия ориентирована на расширение и создание имиджа фирмы. Самые важные направления кадровой политики: привлечение, отбор и оценка персонала. Ведется активная работа по привлечению профессионалов. Используются возможности кадровых агентств; адаптация персонала. Все принятые работники должны быстро и с минимальными затратами воспринять корпоративную культуру. Корпоративная культура — сложный комплекс предположений, бездоказательно принимаемых всеми членами конкретной организации и задающих общие рамки поведения, принимаемые большей частью организации; стимулирование персонала и система продвижения по службе. Активно ведется разработка и переработка положения о премировании в зависимости от вклада и выслуги лет. Проводятся внутрифирменные программы обучения.

2. Кадровая политика может включать в себя описание следующих позиций: организация отношений и связей с рынком труда и внутрифирменными трудовыми ресурсами; выбор и реализация стиля управления кадрами; организация рабочего места и условий труда; разработка политики признаний личных успехов в труде; выбор оптимального системы оплаты труда; разработка политики подготовки и повышения квалификации персонала; разработка коммуникационной политики; показатели эффективности реализации кадровой политики.

Самостоятельная работа № 4

Тема: Организационное, кадровое, информационное и документационное обеспечение системы управления персоналом.

На основании кейса «Н-ский машиностроительный завод по выпуску двигателей для большегрузных автомобилей» (Приложение 4):

1. Проанализируйте материал о заводе и охарактеризуйте:
 - проблемы организационной структуры;

- основные кадровые процессы;
 - управленческий персонал предприятия.
2. Предложите систему управления персоналом данного предприятия:
- сформулируйте основные цели работы с персоналом;
 - опишите наиболее значимые процессы, которые должны быть реализованы;
 - представьте схему организационную структуру управления персоналом.
3. Разработайте предложения по кадровому обеспечению системы управления персоналом:
- проект штатного расписания по представленной организационной структуре управления персоналом;
 - квалификационные требования к работникам;
 - источники поиска персонала.
4. Разработайте предложения по документационному обеспечению системы управления персоналом:
- перечень основных документов, регламентирующих управление персоналом на заводе;
 - одну из должностных инструкций.

Самостоятельная работа № 5

Тема: Трудовой коллектив: понятие, характеристики, этапы развития.

На основе изучения теоретических и электронных источников составить глоссарий основных понятий темы: группа, коллектив, трудовой коллектив, формальная структура трудового коллектива, неформальная структура трудового коллектива, стадии (этапы) развития коллектива, социально-психологические характеристики работы коллектива, повышение эффективности работы коллектива.

Самостоятельная работа № 6

Тема: Феномены «руководство» и «лидерство» в управлении производственным коллективом.

На основе изучения теоретических и электронных источников ответить на следующие вопросы:

1. Понятие лидерства и феномен лидерства в социальной психологии.
2. Функции лидера.
3. Теории происхождения лидерства.
4. Понятие руководства и стили руководства.
5. Роль руководителя и лидера в развитии коллектива.

Самостоятельная работа № 6

Тема: Социальное партнерство в управлении персоналом производственной организации.

На основе изучения теоретических и электронных источников выделить особенности:

- 1) американской, германской и англосаксонской моделей социального партнерства;
- 2) таких форм социального партнерства как
 - коллективные переговоры по подготовке проектов коллективных договоров, соглашений и их заключению,
 - взаимные консультации (переговоры) по вопросам регулирования трудовых отношений и иных непосредственно связанных с ними отношений, обеспечения гарантий трудовых прав работника и совершенствования трудового законодательства и иных нормативных правовых актов, содержащих нормы трудового права;

- участие работников, их представителей в управлении организацией;
- участие представителей работников и работодателей в досудебном разрешении трудовых споров.

Самостоятельная работа № 7

Тема: Профилактика производственных конфликтов.

На основе изучения теоретических и электронных отечественных источников выполните следующие задания:

1. Выделите особенности следующих видов организационных конфликтов: межличностные, между группой и личностью, межгрупповой. Приведите примеры каждого вида конфликтов на примере крупной производственной корпорации (УГМК).

2. Укажите основные причины организационных конфликтов. Приведите примеры организационных конфликтов по каждой из указанных причин (не менее 6 примеров).

3. Назовите позитивные и негативные функции конфликта

**Негативные функции
конфликта**

**Позитивные функции
конфликта**

4. Охарактеризуйте структурные методы разрешения конфликтов:

Методы

Характеристики

*В каких случаях
используются*

разъяснения
требований к работе
координационные и
интеграционные механизмы
общеорганизационные
комплексные цели
структура системы
вознаграждений

Самостоятельная работа № 8

Тема. Оценка деятельности производственного коллектива. Ассесмент-центр как метод оценки персонала.

1. На основе изучения теоретических и электронных отечественных и зарубежных источников выделить:

- Способы оценки трудового потенциала производственного персонала.
- Особенности Ассесмент-центра как экспертной оценки персонала.

2. Подобрать показатели оценки трудового потенциала производственного персонала и методов их оценки. Заполнить следующую таблицу:

Таблица – Система показателей оценки трудового потенциала

<i>n/ n</i>	<i>Компоненты оценки трудового потенциала</i>	<i>Показатель оценки</i>	<i>Метод оценки</i>
.	<i>Здоровье</i>		
.	<i>Образование</i>		
.	<i>Возраст</i>		

Таблица 3. **Типология корпоративной культуры, часто встречающихся на практике**

Тип корпоративной культуры (КК)	Характерные черты типа КК
Благотворительная организация	
Добровольное рабство	
Семья	
Тюрьма строгого режима	

Самостоятельная работа № 11.

Тема: Методы изучения организационной культуры

На основе изучения теоретических и электронных источников выполнить следующее задание:

Задание 1. Заполнить следующую таблицу

Таблица 1. Документальное обеспечение деятельности организации и организационная культура

Название документа	Представленность описания составляющих организационной культуры				
	стратегические ценности	организационные ценности	нормы	требования к поведению	си-мволы
Устав					
Коллективный договор					
И др.					

Задание 2. Составить перечень методов, с помощью которых можно изучить наличие в организации

- формальных правил
- неформальных правил.

Задание 3. Опишите существующие в вашей организации следующие виды обрядов в виде таблицы.

Таблица 2. Обряды как часть организационной культуры предприятия

Виды организационных обрядов	Какие составляющие организационной культуры позволяют выявить?		
	Ценности (какие?)	Отношения (какие?)	Нормы (какие?)
Имиджевые			
Исторические			
Обряды решения конфликтов			

Самостоятельная работа № 12.

Тема. Подготовка персонала к внедрению инноваций.

На основе изучения теоретических и электронных источников выполнить следующее задание:

Задание 1. Ответить на следующие вопросы:

1. Отношение персонала к инновационным изменениям и способы подготовки персонала: сопротивление инновациям, мотивация персонала, обучение персонала.

2. Функциональные роли в инновационной деятельности: классификация ролей в инновационной деятельности, личные качества участников инновационного процесса.

Задание 2.

1. Изучить результаты социологического исследования (Приложение 4).

2. Проанализировать результатов социологического исследования по следующим аспектам:

- причины актуальности данного исследования
- характеристика участников исследования: география, возраст, образование, категория работников
- элементы инновационной активности персонала, выявленные в исследовании
- основные субъекты и объекты инновационной активности, их функции в этой деятельности
- причины, условия и факторы инновационной активности персонала, их функции в этой деятельности
- последствия инновационной активности персонала, их функции в этой деятельности
- результаты данного исследования, наиболее актуальные для Вашего предприятия.

Самостоятельная работа № 13.

Тема: Управление корпоративной (организационной) культурой

На основе изучения теоретических и электронных источников, а также организационной практики других предприятий, выполнить следующие задания:

Задание 1. Представить проект по изменению организационной культуры предприятия, на которое было принято около 10% новых работников-мигрантов.

Структура управленческого проекта:

- Обоснование введения изменений.
- Цели и задачи проекта.
- Срок его реализации.
- Субъекты реализации проекта.
- Планируемый результат реализации проекта.
- Содержание нововведений с расчетом затрат на их внедрение.

Задание 2. Разработать мероприятия, направленные на усиление организационной лояльности работников в виде таблицы.

Таблица 1. Мероприятия по усилению организационной лояльности работников

<i>Уровни лояльности</i>	<i>Чего ожидаем?</i>	<i>Что нужно сделать?</i>
Лояльность на уровне внешних атрибутов		
Лояльность на уровне поступков, поведения		
Лояльность на уровне способностей		

Лояльность на уровне
убеждений

МЕТОДИЧЕСКИЕ УКАЗАНИЯ К ВЫПОЛНЕНИЮ КОНТРОЛЬНОЙ РАБОТЫ ПО ДИСЦИПЛИНЕ СОВРЕМЕННЫЕ МЕТОДЫ УПРАВЛЕНИЯ ПРОИЗВОДСТВЕННЫМ КОЛЛЕКТИВОМ

Методические указания к выполнению контрольной работы составлены в соответствии с рабочей программой дисциплины.

1. Цели и задачи контрольной работы.

Контрольная работа – одна из форм контроля уровня знаний бакалавров и ориентирования его в вопросах, ограниченных объемом учебной тематики.

Цели контрольной работы:

- углубить, систематизировать и закрепить теоретические знания бакалавров;
- способствовать формированию компетенций

Контрольная работа включает в себя задания следующего характера:

- вопросы и задание на логическое осмысление информации, конкретизация и оценочные суждения (выделить ключевые понятия и термины темы, изложить содержание и ваше понимание заданной темы);
- задание на практическое применение изучаемой информации (решение кейса).

Анализ литературы по проблеме предполагает:

- сравнение выделенных авторами понятий, классификаций и их оснований;
- сравнение общих концепций, основных идей, точек зрения на отдельные вопросы;
- анализ аргументации сделанных выводов (теоретическая, экспериментальная апробация в практике), убедительности, доказательности, достаточности аргументации;
- систематизацию основных идей по излагаемой проблеме;
- собственное понимание проблемы, либо указать с какими точками зрения согласен студент и почему.

Выбор варианта контрольной работы.

Контрольная работа содержит 30 вариантов. Выбор вариантов может осуществляться самими студентами (для очной формы обучения). Для студентов заочной формы обучения № варианта контрольной может соответствовать № по списку студентов в журнале и ведомости.

2. Структура контрольной работы

1. *Титульный лист.* На титульном листе должны быть приведены следующие сведения: наименование учебного заведения, факультета, кафедры, где выполнена контрольная работа; дисциплина, тема; Ф.И.О. студента, отделение (ОФО или ОЗО), специальность, курс, номер группы и номер зачетной книжки, номер варианта; место и год выполнения работы.

2. *Оглавление (содержание)*, включающее: введение, название разделов (при необходимости подразделов), заключение, список использованных источников с указанием страниц.

3. *Введение.*

4. *Текст* контрольной работы.

5. *Список использованной литературы.*

3. Методика выполнения контрольной работы

Выполнение контрольной работы представляет собой определенную последовательность логически связанных действий, нарушение которой существенно снижает результативность работы.

Основные этапы выполнения контрольной работы

1. *Уяснение содержания темы и целевых установок.* На основе этого можно наметить главные вопросы, подлежащие рассмотрению, и их краткое содержание.

2. *Составление календарного плана,* который предусматривает: сроки подбора и изучения литературы, составление плана контрольной работы, написание каждого раздела темы, редактирование, оформление, изготовление схем, предоставление работы, доработку контрольной работы в целях устранения отмеченных недостатков и окончательное оформление.

3. *Подбор литературы по теме.* При подборе литературы целесообразно руководствоваться следующими критериями:

а) полнота охвата материала по теме. Не следует ограничиваться одним или двумя источниками, поскольку полноценная контрольная работа должна отражать не только широкий круг фактов, но и различные (порой противоположные) мнения по тому или иному вопросу;

б) научный уровень издания. При выборе литературы следует отдавать предпочтение научным изданиям или учебным пособиям для вузов и избегать обращения к популярным и научно-популярным брошюрам (указание на тип издания содержится в аннотации);

в) новизна материала. Как правило, при наличии выбора следует использовать более поздние по времени издания, поскольку они, с одной стороны, содержат предшествующий опыт изучения проблемы, с другой более современные оценки исторических событий и т. д.

4. *Предварительное изучение литературы и составление плана.*

5. *Составление черновика контрольной работы.* Из отобранных источников извлекаются сведения, цитаты, идеи, которые автор предполагает включить в текст работы. Обязательно указывается библиографическое описание литературы. Рекомендуется описание литературы производить в процессе ее отбора, чтобы избежать повторного обращения к источнику.

6. *Работа над текстом.* Во введении необходимо отразить актуальность темы, дать общую характеристику изучения темы, сформулировать задачи. В основной части представляется анализ современной литературы по теме работы. Выразить свою позицию по данной проблематике. В заключении необходимо подвести итог, сделать выводы, кратко оценить степень достижения цели и задач.

7. *Оформление библиографических ссылок и списка литературы* осуществляется в соответствии со стандартами, принятыми в научных изданиях (см. правила оформления курсовых и дипломных работ).

4. Критерии оценки контрольной работы

Работа считается зачетной в том случае, если она отвечает определенным требованиям:

- правильно раскрывает предложенный план;
- выявляет знание источников и литературы по теме;
- содержит достоверный материал;
- имеется обобщение по представленному теоретическому материалу;
- имеется выраженная и обоснованная позиция автора по решаемой проблеме;
- при решении кейса использованы адекватные ссылки на нормативные акты и теоретические источники;
- соответствует правилам оформления.

Оценка "неудовлетворительно" ставится, если работа полностью не отвечает требованиям к данному виду зачетных работ студентов. Неудовлетворительной считается также работа, в которой заметно прилежание, но которая выполнена на уровне не научной, а житейской логики. Неудовлетворительная работа возвращается студенту для доработки.

Варианты и темы контрольных работ

Вариант №1

1. Документальное оформление сотрудничества с персоналом
2. Кейс №1

Вариант №2

1. Теория использования трудовых ресурсов
2. Кейс №2

Вариант №3

1. Действия администрации при возникновении трудового спора
2. Кейс №3

Вариант №4

1. Теория человеческого капитала
2. Кейс №4

Вариант №5

1. Доктрина командного менеджмента
2. Кейс №5

Вариант №6

1. Технология формирования лояльности персонала
2. Кейс №6

Вариант №7

1. Доктрина контрактации индивидуальной ответственности
2. Кейс №7

Вариант №8

1. Технологии мотивации персонала к инновациям
2. Кейс №8

Вариант №9

1. Неформальные мероприятия в организации
2. Кейс №9

Вариант №10

1. Доктрина научного управления (научной организации труда)
2. Кейс №10

Вариант №11

1. Доктрина человеческих отношений
2. Кейс №11

Вариант №12

1. Материальная мотивация персонала
2. Кейс №12

Вариант №13

1. Нематериальная мотивация персонала
2. Кейс №14

Вариант №14

1. Формирование «продуктивной корпоративной культуры»
2. Кейс №14

Вариант №15

1. Сопротивление персонала корпоративным стандартам
2. Кейс №15

Вариант №16

1. Наставничество в организации
2. Кейс №16

Вариант №17

1. Экономическое значение благоприятной производственной среды.
2. Кейс №17

Вариант №18

1. Социальное значение благоприятной производственной среды.

2. Кейс №18

Вариант №19

1. Основные группы опасных производственных факторов.

2. Кейс №19

Вариант №20

1. Основные группы опасных производственных факторов.

2. Кейс №20

Вариант №21

1. Показатели эффективности работы коллектива.

2. Кейс №21

Вариант №22

1. Психологическая несовместимость в коллективе

2. Кейс №22

Вариант №23

1. Индивидуальные схемы мотивации персонала

2. Кейс №23

Вариант №24

1. Компенсационная стратегия организации

2. Кейс №24

Вариант №25

1. Основные методы интегральной оценки условий труда

2. Кейс №25

Вариант №26

1. Активная кадровая политика организации

2. Кейс №26

Вариант №27

1. Закрытая кадровая политика организации

2. Кейс №27

Вариант №28

1. Технология специальной оценки условий труда на производстве

2. Кейс №28

Вариант №29

1. Роль руководителя в формировании организационной культуры предприятия

2. Кейс №29

Вариант №30

1. Основные группы кадровых процедур на предприятии

2. Кейс №30

Тест 1

Тест 2

КЕЙСЫ

(материалы получены на сайте www.rb.ru – Российский бизнес)

Кейс №1

На официальном сайте салона «Львица» заинтересованных лиц призывают «окунуться в царство красоты». Я решила узнать, что скрывается за кулисами этого царства со столь интригующим названием. Благо, вакансия нашлась подходящая: администратор.

Сам салон находится в полуподвальном помещении. Впрочем, мне экскурсию по будущему месту работы устраивать никто не стал - сразу же попросили пройти в небольшой кабинет, где, судя по всему, меня ждала руководитель компании Светлана. Во всяком случае, её должность и имя я выяснила из разговора. Сама она решила не представляться.

Наша беседа начинается с того, что Светлана интересуется у меня наличием московской прописки.

Убедившись, что регистрация в городе Москве имеется, она начинает спрашивать о предыдущем опыте работы, о том, почему заинтересовала вакансия.

- А как вы представляете себе работу администратора в салоне красоты?

- Мне кажется, что функционал таков: встреча и первоначальное обслуживание клиентов, общение по телефону, рассказ о предоставляемых услугах и их цене, продажа сопутствующих товаров, ведение расписаний мастеров, «дозаказ» необходимых для их работы вещей - красок, масок, фенов и так далее.

- Ну, в принципе, верно. Все, что касается их оборудования - это их проблемы, - говорит Светлана.

- Ну, что ж, думаю я. - Мне же легче и меньше работы.

После этого содержательного диалога Светлана просит меня предъявить паспорт. Особо внимательно она интересуется страницей с пропиской. Я так поняла, что на слово мне никто верить не захотел. Не самая приятная ситуация, если честно.

- Каков уровень моей заработной платы? – интересуюсь я.

- Зарплата зависит от того, как справляешься с работой.

Женщина записывает мой номер телефона и предлагает подождать решения несколько дней, пока она не пообщается со всеми кандидатами.

После этого всем своим видом она как бы говорит мне, что аудиенция завершена. Я начинаю быстро и конкретно задавать свои вопросы.

- Про функционал вам все расскажут на стажировке.

- То есть, ещё какое-то время мне будет нужно поучиться? А сколько приблизительно?

- Как только я пойму, что вы готовы работать одна - значит, начнете работать одна. Потребуется неделя - значит, неделя. Две - значит, две, - объясняет Светлана. - Чем быстрее научитесь - тем быстрее выйдете на работу. Это зависит только от вас.

- А трудоустройство в какой момент происходит?

- Ну, в первый день, когда вы на стажировку выйдете, мы копию паспорта снимем у вас обязательно. А официально - когда начнете работать одна. А то вдруг вы через три дня придете и скажете, что эта работа вам не нравится, и вы не справитесь с ней, и больше приходить не будете.

- Ну, что ж, заодно и вы посмотрите на меня, убедитесь в верности выбора.

- Нет, я смотреть не буду. Потому что смотреть на человека на первой неделе стажировки - занятие бесполезное, - объясняет рекрутер.

Вопрос об оплате труда я тоже не обошла стороной. И услышала в ответ.

- Я очень строго отношусь к работе администратора. Есть функции, которые вы должны выполнять. И «не успела», «не поняла» - я этого не принимаю. Человек, работающий на этой должности, обязан справляться. И зарплата ваша зависит от того, как вы будете справляться, - объясняет Светлана.

- Как это?

- Ну, вот у меня есть администратор, которая справляется со своими обязанностями на 98%. На 100% никто не справляется, кстати. Так вот, она получает больше всех. У неё смена стоит таких денег. А другая администратор справляется только на 50% - ну и получает 20 000 рублей.

- То есть, оклада нет?

- Есть оплата за выход, за смену. От 1 200 до 1 500 рублей я плачу. Плюс проценты от продаж - это уже сколько сами напродаете. А оплата за выход зависит от меня и остается на мое усмотрение, предупреждаю сразу. Если люди халявят, я это вижу сразу, и не люблю такого. Я готова платить, когда человек работает хорошо и отдается работе на 100%, - завершает разговор Светлана.

Задания:

1. Разработайте сценарий встречи соискателя вакантной должности с учетом:
 - правомерности требования от соискателя вакантной должности наличия регистрации;
 - обоснованности вопросов работодателя;
 - необходимости организации обучения работника;
 - установленного законом порядка трудоустройства (приема на работу).

Кейс №2

Объявление о наборе сотрудников в компанию «Л'Этуаль» на позицию продавца-консультанта я увидела в метро. Обычно объявлениям, расклеенным на стенах вагонов, я не доверяю. Но тут вроде бы на работу к себе зовет крупная известная компания, да и зарплата неплохая. Решила съездить на собеседование. В один из будних дней я доезжаю до станции метро «Пражская». Ровно в 15.00 захожу в холл и оказываюсь, в буквальном смысле слова, окружена толпой. «Может быть, здесь какая-то распродажа или забастовка?» - приходит мне в голову.

- Здравствуйте, я на собеседование в компанию «Л'Этуаль». Не подскажете, куда мне пройти? - аккуратно интересуюсь я у охранника.

- В середину толпы, - улыбается он. - Здесь все «на собеседование в «Л'Этуаль»».

Если честно, такого ажиотажа я не ожидала. Собеседование проводится каждый будний день в 11.00 и 15.00. Я пришла в середине обыкновенной рабочей недели, а здесь уже около пятидесяти человек. Неужели все стремятся стать продавцами-консультантами, а реклама вакансии в метро столь эффективна? Несмотря на то, что в объявлении было написано, что собеседование начинается «ровно в 15:00 часов», до 15.15 нас всех томили в небольшом холле бизнес-центра. А потом ещё минут пять мы ждали, когда откроется заветная железная дверь, за которой скрывались наши рекрутеры.

- Кто на заведующего магазином - поднимите руки! - кричит в толпу невысокий усатый мужчина, показавшийся из-за дверей. Руку не поднял ни один человек...

- Так, а кто на кассира? - задает мужчина следующий вопрос.

- Я! - кричит откуда-то из толпы одинокий женский голос.

- Опыт у вас есть? - в никуда криком же отвечает мужчина.

- Есть у меня опыт, - кричат ему в ответ.

- Ну тогда пробирайтесь к двери, проходите и заполняйте анкету.

Девушка выбирается из последних рядов и скрывается за дверь.

- А остальные что, сплошные продавцы-консультанты?

- Да-а-а, - раздается нестройный хор голосов.

- Ну, тогда аккуратно проходите в переговорную. Это последняя дверь по коридору, - инструктирует нас мужчина и наконец-то открывает заветную железную дверь.

Мы проходим в небольшое помещение, где рассаживаемся на стулья. Группа желающих попробовать себя на позиции продавца-консультанта практически полностью занимает помещение. Через пять минут к нам входит девушка.

- Ох, как вас много, - поражается она. Значит, все-таки это мне так «повезло», а обычно соискателей гораздо меньше. Девушка представляется Яной, сотрудницей отдела персонала. Она объясняет, как мы построим нашу беседу. «Сейчас полчаса мы потратим на обсуждение общих вопросов по поводу вашего будущего трудоустройства. Если вас всё устроит, надо будет заполнить анкету и пройти индивидуальное собеседование со мной или моими коллегами.

Если после этого все будет устраивать и вас, и нас, - мы выдаем вам направление в магазин, где вы начнете свою стажировку. Уйти можно в любой момент собеседования - никто на вас не обидится», - говорит Яна.

Девушка начинает с рассказа о сети магазинов «Л'Этуаль»: когда был открыт первый, сколько магазинов на территории России функционирует сейчас, какие марки и бренды представлены в ассортименте.

- У нас порядка сорока пяти тысяч наименований продукции в каждом магазине. Можете выучить всё, чтобы грамотно представить товар клиенту? - спрашивает рекрутер.

- Да-а-а, - вновь отвечает нестройных хор голосов.

- Тогда я расскажу вам сейчас обо всех условиях трудоустройства, о том, как начисляется заработная плата, и какие перспективы роста в компании вас могут ожидать. После успешного завершения первых этапов собеседования перспективных соискателей отдел персонала отправляет на пятидневную стажировку. Естественно, в тот магазин, в котором будущему работнику будет работать удобнее всего.

При дальнейшем трудоустройстве стажировка оплачивается из расчета 383 рубля в день. То есть, за неделю работы в качестве стажера вы получите 1915 рублей. Потом на один день соискатели возвращаются в отдел персонала. Точнее, в учебный центр компании, расположенный по тому же адресу. Там за 8 часов и 20 минут вы должны будете пройти тренинг «Введение в специализацию и кассы». Сразу после успешного окончания в отделе персонала вас оформляют в штат «продавцом 4-й категории» с записью в трудовую книжку. И все, на работу можно выходить буквально на следующий день.

В течение месяца после оформления свежеиспеченному продавцу требуется не только работать на благо нового работодателя, но и посетить пять однодневных тренингов. После чего пройти процедуру аттестации. Это даст возможность получить не только новые знания, но и новую должность: «продавец-консультант 3 категории».

Оклада для продавцов не предусмотрено. Сразу же после трудоустройства новичкам присваивается личный кассовый номер посредством которого отслеживаются все продажи того или иного сотрудника. Кстати, выяснить, сколько именно денег от продажи того или иного товара получит сотрудник, может человек, даже не работающий в компании.

- Свой процент от продажи вы можете увидеть и узнать ещё до того, как пробьете товар на кассе или выучите эти суммы наизусть. В правом нижнем углу каждого ценнике в наших магазинах проставлен процент от стоимости товара, который получит консультант в случае его продажи. Он колеблется от 0,3% до 10% на различные наименования, - объясняет девушка.

- А есть какой-то обязательный минимум, который мы будем получать в любом случае?

- Есть. Продавцы четвертой категории получают минимально 5600 рублей месяц, третьей категории - 6700 рублей.

Но, я надеюсь, вы понимаете, что нам такие сотрудники не нужны. Система мотивации в компании выстроена именно таким образом, что мы ориентированы именно на тех кандидатов, которые хотят общаться, продавать и получать достойный доход, а не официально установленный минимум.

«Достойный доход» продавца-консультанта зависит от сезона. Летом 2009 года сотрудники компании зарабатывали в среднем 25 000-27 000 рублей. Осенью - 30 000-37 000. Ну, а зимние праздники традиционно считаются самым высоким сезоном, когда зарплата продавцов может увеличиваться в два-три раза. Кстати, все зарплаты белые. А это значит, что из заработной суммы всегда нужно будет вычитать 13%.

Далее мы обсуждаем другие, не менее важные условия трудоустройства продавца-консультанта. График работы составляется на месяц вперед. В основном, работать придется по 12 часов в день, по графику работы торгового центра, где располагается магазин.

«У вас будет возможность уйти на обед и ещё три-четыре перерыва по 15 минут. Вы просто будете уходить в подсобное помещение и садиться, чтобы дать отдохнуть ногам.

Вы в зале работаете стоя, и такие тайм-ауты просто необходимы», - объясняет Яна.

Трудоустройство по ТК. Все социальные гарантии, прописанные в кодексе, распространяются и на сотрудников компании. В качестве соцпакета есть только внутренняя скидка на продукцию. К слову, на вещи, сломанные или испорченные продавцом, эта скидка не распространяется.

«Сам сломал - сам плати», - объясняет политику компании рекрутер.

Форма одежды есть. На время стажировки в собственном гардеробе придется разыскать черные классические брюки и белый классический «верх». После оформления в штат верхняя часть формы либо выдается со склада, либо бухгалтерия возвращает сотруднику средства, потраченные на форму. К внешнему виду продавцов-консультантов в компании относятся очень серьезно. От девушек требуется наличие макияжа и маникюра. «Молодые люди макияж могут не наносить, но маникюр и ухоженные руки - это обязательное требование», - предупреждает Яна.

Ликбез о вакансии длился около получаса, и все соискатели успели выяснить практически все аспекты своей будущей работы. После того, как Яна заканчивает свою речь, нам выдают анкеты, которые необходимо заполнить перед индивидуальным собеседованием. В ней интересуются не только ФИО, местом рождения и проживания кандидата, но и его знаком зодиака.

Также моих будущих работодателей интересует наличие недвижимости у меня в собственности и количество выкуриваемых в день сигарет. Самое интересное, что ответа «не курю» в анкете не предусмотрено.

Тем временем, мои коллеги по собеседованию постепенно заканчивают заполнение анкеты и выстраиваются в очередь на индивидуальное собеседование. Где-то через 15 минут подходит и моя очередь пройти в кабинет для «личной беседы». Девушка, к которой я попадаю, не представляется. Едва взглянув на мою анкету, она задает первый вопрос: «Почему именно продавец-консультант?». Как можно более убедительно рассказываю о своей мотивации. «Сколько времени вы готовы тратить на дорогу до работы?» - задает она второй вопрос. Отвечаю, что не более часа.

Этих двух вопросов девушке оказалось достаточно, чтобы выдать мне небольшой листок, где указан список необходимых документов для оформления направления на стажировку. «Собирайте все документы и приезжайте к нам с 9 до 11 часов в любой будний день, - говорит она. - И, если не сложно, пригласите следующего кандидата, пожалуйста».

Задания:

1. Сформулируйте понятие «стажировка».
2. Относится ли стажировка к направлению кадровой политики «Профессиональное развитие персонала»?
3. Достаточно ли записи в трудовой книжке, чтобы работник считался принятым на работу?
4. Каков порядок приема на работу?
5. Каков минимальный размер оплаты труда в Российской Федерации на сегодняшний день?
6. Вправе ли работодатель самостоятельно устанавливать системы оплаты труда?
7. Какова нормальная продолжительность рабочего времени в силу Трудового кодекса Российской Федерации?
8. Какова продолжительность перерыва для отдыха и питания в силу закона?
9. Каким локальным документом устанавливается конкретная продолжительность перерыва?

Кейс №3

Предложение о работе появилось с самой неожиданной стороны. От сотрудника компании, который оформлял документы об аренде квартиры для моей соседки.

Имея небольшой опыт работы в недвижимости, я согласилась это предложение рассмотреть.

- Тогда вы приезжайте в понедельник, к 12 часам. Я вас встречу и познакомлю с руководителем подразделения, и вы побеседуете.

- А предварительно созваниваться не нужно с руководителем? Записаться на собеседование? - удивилась я.

- Нет, у нас этого нет. В основном берут «своих», - улыбается мой собеседник.

Мне предложили приехать на собеседование в «Сретенское отделение» корпорации «Инком».

Первое, что бросилось в глаза, - это полное отсутствие вывесок и указателей на местоположение компании. Была только маленькая распечатка формата А4 непосредственно на двери самого отдела. За дверью офиса оказывается довольно большая и просторная комната, в которой около двадцати столов. Мой рекомендатель подводит меня к женщине, которая впоследствии оказалась руководителем данного подразделения. Ее рабочий стол находится в этой же комнате.

- Меня зовут Елена Владимировна, руководитель департамента аренды,- представляется она и предлагает присесть. Изначально работать мне предлагали с коммерческой недвижимостью. Но при встрече разговор заходит об аренде жилых помещений. Впрочем, для меня особой разницы нет, поэтому я решила не обращать внимание на несостыковки и сосредоточилась на вакансии.

- О нас, о нашей компании, знают все. Так что перейдем сразу к вакансии! - довольно четко и понятно обозначает свою позицию рекрутер.

- График работы у вас будет 2/2, с 9 до 21 часа в будние дни. В выходные - начало работы позже, конец работы раньше, примерно на час.

- А какова зарплата?

- От 20 тысяч рублей плюс проценты от сделок.

- Не могли бы вы рассказать поподробнее?

- Ну, у нас есть план. Вы вообще в курсе, какие функции будете выполнять?

- Нет. Вы мне еще не рассказывали... - совсем теряюсь я.

- Ну, хорошо, - соглашается рекрутер. - Вы принимаете звонки от клиентов по объектам (квартирам, комнатам). У нас, как вы уже могли догадаться, занимаются только арендой. Далее вы фиксируете все звонки в базе, взаимодействуете с агентами. То есть смотрите занятость каждого агента. И отдаете сделку тому, кто более свободен. Далее, у нас есть план. Его устанавливают каждый месяц. Если наше подразделение его выполняет или перевыполняет, значит, получаете прибавку в 3% от сделок.

- Вроде бы ясно. Кстати, зарплата выдается один раз в месяц? - интересуюсь я.

- Да.

- Перечисляется на карточку?

- На какую карточку? А, вы имеете в виду, банковскую? Нет, что вы. Это только для оформленных сотрудников.

- А каким сотрудником буду я?

- Мы оформляем только тех сотрудников, которые занимают руководящие должности.

Ну, или «старых» сотрудников. Так что вас мы оформлять не будем, просто заключим договор.

Соответственно, и зарплата будет выдаваться на руки.

Никаких «поблажек» не будет. Болеют только по договоренности с руководством. Причем, больничный не оплачиваемый.

Отпуск четыре недели в году.

Задания:

1. Сформулируйте политику работодателя в отношении подбора и отбора персонала.

2. Какова нормальная продолжительность рабочего дня работника в силу Трудового кодекса Российской Федерации?

3. Правомерно ли установление продолжительности рабочего дня с 9 до 21 часа?

4. Куда могут быть обжалованы действия работодателя, нарушающие действующее трудовое законодательство в части установления большей, чем предусмотрено законом, продолжительности рабочего времени?

5. Каков порядок привлечения работников к работе в выходные и праздничные дни?
6. Сформулируйте объявление о вакансии специалиста по работе с недвижимостью в части условий труда.
7. Каков порядок приема на работу?
8. Допускает ли закон ограничения в оформлении на работу путем заключения трудового договора по категориям персонала?
9. Можно ли заключить договор, «не оформляя» работника?
10. Каков порядок подготовки и заключения трудового договора?
11. Каковы гарантии работнику при временной нетрудоспособности?
12. Какова продолжительность ежегодного оплачиваемого отпуска?
13. Каков порядок предоставления ежегодных оплачиваемых отпусков?

Кейс №4

Магазины компании «Иль Де Боте» в последнее время часто встречались мне на пути. Я решила узнать о работе косметической сети подробнее и отправилась на собеседование по вакансии «продавец-консультант». Записываться на собеседование не требуется, достаточно в нужное время подъехать в отдел управления персоналом. Охранник, сидящий на входе, строго спрашивает у меня, на какую вакансию я собираюсь претендовать и захватила ли с собой фотографию. После этого он предлагает мне присесть на свободное место и заполнить анкету, которую сам же и выдает. Спрашивают

- о возрасте;
- национальности;
- образовании, в том числе стажировках и курсах;
- месте изучения иностранных языков;
- уровне владения ПК.

Трудовую деятельность надо указывать за последние 10 лет. Второй лист анкеты, на котором располагается пункт «Дополнительная информация», привлекает меня гораздо больше. Интересны вопросы:

- о наличии татуировок;
- привычки к курению;
- о привлечения к уголовной, административной или гражданской ответственности.

Мой будущий работодатель хочет также знать, в чьей квартире я проживаю, автомобиль какой марки я предпочитаю, каков размер заработной платы на последнем месте работы.

В кабинете работает сразу несколько рекрутеров, но собеседование проводит лишь одна из них. Она начинает изучать мою анкету. Интересуется только последним местом работы, функциональными обязанностями. А потом вопросы переходят в личную область.

- А с кем вы сейчас живете?
- С супругом.
- А супруг... Работает? – спрашивает рекрутер.
- Да, - лаконично отвечаю я.
- И чем занимается?
- Что вы знаете о нашей сети? – задает следующий вопрос рекрутер.
- Планируете ли получить диплом о высшем образовании?
- Как определяете для себя «свою работу»?
- Кем вы себя видите через три года?

- А сейчас я задам вам один из самых популярных вопросов, которые я не люблю задавать, но вынуждена, - интригует меня рекрутер. – Вы замужем, молоды... Когда планируете завести детей?

- У меня больше вопросов к вам нет. Может быть, они имеются у вас ко мне?
- Естественно, есть, - улыбаюсь я. И засыпаю рекрутера вопросами.

- Зарплата складывается из нескольких составляющих. В том числе, она зависит от процента от коллективных продаж, и бонуса, который начисляет вам директор магазина. В среднем продавцы-консультанты получают у нас около 24 000 рублей.

В каждом магазине представлено порядка 200-300 марок. Продавцы, конечно, закрепляются за определенными марками, но работать придется с клиентом, а не с брендами. Так что знать надо будет весь ассортимент. Для этого в первые три месяца после трудоустройства продавцы в свои выходные дни (напомню, график работы 2 через 2) должны посещать тренинги и семинары.

Рабочий день у продавцов-консультантов длится по 12 часов.

И основное время приходится проводить на ногах, потому что в день предусмотрено только два перерыва по полчаса, а сидеть в торговом зале запрещено.

Вопрос формы. Дело в том, что существует строгий дресс-код, все девушки и молодые люди, работающие в торговых залах, одеты одинаково. Форму покупать нужно самим. А компания оплатит лишь 50% от затраченных денег.

По окончании собеседования рекрутер обещает перезвонить в течение нескольких дней. «Но только в случае принятия положительного решения по вашей кандидатуре», - предупреждает она.

Задания:

1. Как ответы на поставленные вопросы могут повлиять на решение работодателя о приеме (отказе в приеме) на работу?
2. Насколько, на Ваш взгляд, обоснованы вопросы личного характера?
3. Могут ли ответы повлиять на решение работодателя о приеме (отказе в приеме) на работу?
4. Имеет ли право работодатель отказать в приеме на работу лицу по мотивам неприятия информации о личной жизни соискателя?
5. Сформулируйте вопросы, которые Вы задали бы рекрутеру.
6. Вправе ли администрация магазина ставить размер заработной платы в зависимость от процента от коллективных продаж и бонусов?
7. Что такое бонус?
8. Обоснуйте законность привлечения продавцов в выходные дни к посещению тренингов и семинаров.
9. Какова установленная законом продолжительность рабочего дня?
10. Вправе ли работодатель увеличивать продолжительность рабочего дня работника?
11. Какими локальными нормативными документами регулируется вопрос об увеличении продолжительности рабочего дня?
12. Представьте, что Вы – представитель администрации, которому необходимо обосновать позицию по приобретению работниками форменной одежды за свой счет. Докажите работникам свою правоту.

Кейс №5

В октябре 2010 года на одном из рекрутеринговых сайтов я увидела вакансию, которая предлагала поработать в компании X5 Retail Group. Компания могла предложить работу в сетях супермаркетов «Пятерочка», «Перекресток», «Карусель». Думала, что попаду в отдел персонала вообще всей компании, а сотрудники, с которыми я разговаривала по телефону, разубеждать меня не стремились. В итоге договорилась о собеседовании в середине дня, недалеко от станции метро «Проспект Вернадского». «Последний вагон из центра, маршрут № 300. На конечной остановке - магазин «Перекресток». Вы нас легко найдете», - обещает девушка на том конце провода. Но оказывается не права...

Прождав необходимой маршрутки на остановке около 20 минут, я снова звоню девушке. «Нет маршрутки? Странно. Ну, вот ещё можете сесть на 465 или 715 автобусы», - советует мне рекрутер. Уточнить, на какой остановке стоит искать отдел персонала, она не

потрудились. Какое-то время я трачу на поиски остановок необходимых автобусов. Оказывается, что девушка неправильно указала мне выход из метро - весь нужный транспорт отправлялся с остановок, которые находятся у выхода из первого вагона из центра.

Первая попытка найти отдел персонала компании провалилась с треском, а я пообщалась с охранником, который считал себя главным рекрутером в магазине «Перекресток», и девушкой, которая не потрудились скрыть от соискателя, что на территории магазина сотрудники могут свободно курить.

Анкета, которую меня попросили заполнить в отделе персонала, ничем особенным не запомнилась. Разве что интересовались не только «стандартным» номером паспорта, но и ИНН и даже карточкой пенсионного страхования. Девушка, не пожелавшая представиться, начинает наше собеседование с вопросов, работала ли я раньше в торговле и с какими группами товаров. После этого рассказывает, что работать мне предстоит с алкоголем. Функционал продавца-консультанта: выкладка и общение с клиентами.

- Вы хорошо знаете алкогольную продукцию? Дело в том, что вам нужно будет помогать посетителям подобрать вино к еде, например, - объясняет рекрутер.

- Хм, в таком случае, мне бы стоило ближе познакомиться с рынком...

- У вас будет 3 месяца на это - столько длится испытательный срок. А в сети есть масса информации.

- Извините, во внутренней сети компании или в Google?

- В Google, - смущаясь, отвечает рекрутер.

Девушка предлагает мне работу в магазине «Перекресток», который находится на улице Удальцова. Она звонит директору магазина, чтобы уточнить, когда та сможет пообщаться со мной по поводу работы. Женщина, которая тоже не представляется при личном знакомстве, оказывается неподалеку от отдела персонала. Заглянув к нам «на огонек», она достаточно экспрессивно отвечает, что вакансий консультантов в магазине нет. А продавцы занимаются только выкладкой товара.

- Почему бы не взять девочку? - предлагает рекрутер.

- У меня можно будет работать продавцом. Но этим обычно мальчики занимаются! - говорит директор.

- И она коробки таскать будет? - усмехается собеседница.

В этот момент девушка-рекрутер жалобно смотрит на меня.

Решаю, что ситуацию стоит взять в свои руки.

- Извините, а чем отличается функционал продавца и консультанта?

- Консультант работает с клиентами, продавец занимается выкладкой.

Это две совершенно разные должности. И я бы не советовала вам коробки таскать, - говорит директор.

- Согласна с вами, - отвечаю я директору. И вновь прихожу на помощь растерянному рекрутеру.

- Может быть, вакансия консультанта есть в других магазинах?

Девушка обзванивает некоторые супермаркеты сети, но открытой вакансии там не оказывается. Она вновь не знает, что делать.

- Давайте я оставлю анкету, а если в ближайшее время в компании появится подходящая должность, вы мне позвоните, - произношу я фразу, которая вообще-то должна была быть сказана рекрутером.

Задания:

1. Разработайте текст объявления о приеме на работу на должность продавца-консультанта с учетом требований, предъявляемых к объявлению.

2. Подготовьте вопросы для собеседования с лицом, ищущим работу.

3. Какова продолжительность испытательного срока по российскому трудовому законодательству?

4. Разработайте правила поведения руководителя при личной встрече с лицом, ищущим работу.
5. Правомерно ли возлагать обязанности грузчика на продавца продовольственных товаров?
6. Насколько обосновано распределение обязанностей между консультантом и продавцом? Ответ мотивируйте.
7. Перечислите работы, на которых ограничивается применение труда женщин.

Кейс №6

Один из екатеринбургских банков, «Уралфинанс», в августе открыл вакансию «специалист по обслуживанию корпоративных клиентов». Я решила узнать, как работают банковские сотрудники в столице Урала.

Долго дозванивалась в отдел персонала: секретарь не понимала, зачем я ищу отдел персонала, перенаправляла к другим сотрудникам, они оказывались на обеде, и так по кругу около двух часов. В итоге все сотрудники вернулись с обеда и меня наконец-то соединили с необходимым человеком. Ирина предложила подъехать в главный офис компании на следующий день.

Главное отделение банка находится в центре Екатеринбурга, на площади Советской армии.

Ирина предлагает присесть, интересуется опытом работы. В основном, хочет знать именно о банковской деятельности.

Узнав, что такого опыта у меня нет, зато есть горячее желание его приобрести, рекрутер задумчиво кивает.

- Банки - самая ограниченная и загнанная в рамки бизнес-структура. Чтобы работать у нас, вам надо будет знать все законодательные акты, налогообложение, внутреннюю документацию. Проще говоря, все, что касается этой работы, - говорит Ирина.

- Самой изучать, самой читать.

- То есть, обучения нет? А хотя бы система, по которой я буду все это узнавать?

- Ни системы, ни учебников. У нас нет ни времени, ни людей для обучения. К аттестации вы должны все знать и самостоятельно находить источники этих знаний.

К аттестации?

- Да, она проходит по окончании испытательного срока. То есть через три месяца после трудоустройства и начала работы. Выходите на работу, смотрите, чем занимается специалист, параллельно дома изучаете документацию, продукты банка, - объясняет рекрутер.

- Когда будете готовы работать с клиентами, мы устроим вам устную аттестацию на знание законов, продуктов, бумаг, которые надо будет постоянно заполнять. Мне нужно, чтобы вы знали не только какой приходно-кассовый ордер надо заполнить в каждой отдельной ситуации, но и почему его надо заполнять.

- То есть объяснять, почему я вношу определенные данные в определенные графы?

- Да, и желательно со ссылкой на документ, где это прописано. Полное понимание вопроса - это очень важно.

Оформление, как уже упоминала Ирина, по Трудовому кодексу. А вот компенсационного пакета нет. «Ни страховки, ни детского сада у нас не предусмотрено», - уточняет рекрутер. Функционал стандартный: обслуживание клиентов, рассказ о продуктах банка, оформление счетов и так далее и тому подобное.

Зарплата для Екатеринбурга средняя - 15 000 рублей. Это уже на руки, с учтенным «уральским коэффициентом». «И ещё 15% мы можем выдать в качестве премии за профессионализм. Так мы поощряем своих сотрудников», - объясняет Ирина.

И предупреждает напоследок, что перед выходом на работу меня негласно проверит служба безопасности банка. «Ничего особого, просто поищут информацию по базам», - обещает она.

Задания:

1. Сформулируйте политику банка «Уралфинанс» в области профессионального развития персонала.
2. Насколько обоснован подход работодателя, ориентированный на самостоятельное обучение персонала?
3. Насколько правомерно проводить аттестацию работников после окончания испытательного срока?
4. Какими документами регламентируется аттестация персонала?
5. Сформулируйте понятие «компенсационный пакет».
6. Относится ли наличие компенсационного пакета к существенным условиям трудового договора?

Кейс №7

Некоторое время назад на RV.ru была опубликована жалоба на работу одного из магазинов обувной сети «ЦентрОбувь». В первую очередь, я обратила внимание на то, что продавцы в магазине исполняют «чисто декоративную функцию»: блюдут порядок, а о наличии товара или размерном ряде не знают ничего. Естественно, мне стало интересно, каковы официальные функциональные обязанности таких продавцов, и сколько они зарабатывают.

Судя по информации на сайте компании, консультирование клиентов и продажа товаров все-таки входит в обязанности продавцов-кассиров, но я уточняю этот вопрос в отделе персонала.

- Обязанности? Спросите у директора магазина, в котором будете проходить собеседование, - отвечает девушка на том конце провода.

- У нас зарплата 15 000 рублей, вы знаете?

- Да.

- Вас это устроит?

- Да.

- Тогда давайте я продиктую вам номер телефона в магазине, в котором вы должны будете поговорить с директором. Вы в каком районе проживаете?

Вместе с девушкой мы рассматриваем вакансии в нескольких магазинах сети и приходим к выводу, что удобнее всего мне будет работать рядом со станцией метро «Гульская».

Я звоню в магазин, но директор оказывается занята. Девушка, взяв трубку, уверенно сообщает, что поговорить о работе можно в любой будний день с 10 до 18 часов. «Она всегда на месте, поэтому вы просто приезжайте», - предлагает мне собеседница.

Через день я приезжаю по указанному адресу, в нужный промежуток времени. На моих часах около 16, поэтому я уверенно интересуюсь у контролера зала, где я могу найти директора.

- А её нет, - говорит молодой человек. - Вы по какому вопросу?

- Я бы хотела поговорить о работе. Странно, что директора нет. По телефону меня уверяли, что она на месте с 10 до 18.

- Нет, сейчас она отошла. А по поводу работы поговорите со старшим продавцом, когда она будет свободна.

Старший продавец работает на кассе - пробивает товар, который выбрали покупатели. Я ждала около 15 минут, когда же поток покупателей иссякнет. За это время успела рассмотреть, как строится работа в торговом зале - клиенты самостоятельно подбирают себе обувь и ищут размер. К продавцам с вопросами за все время, пока я там была, никто не обращался. А ещё мне довелось подслушать очень интересный разговор постоянной клиентки магазина и одного из продавцов, которые усиленно работали в кассовой зоне.

- Я вот ещё ботфорты хотела, но не нашла.

- Не нашла? Странно, они у нас есть, - ответила девушка-продавец, не сделав ни малейшей попытки выйти из-за прилавка и показать товар клиенту.

- Есть? Ну ладно, в следующий раз посмотрю, - сказала, вздохнув, покупательница, пробила лишь одну пару обуви и ушла.

Наш диалог со старшим продавцом занял от силы минут пять.

- Зарплата 15 000 рублей, знаете?

- Да, знаю. Это уже на руки?

- Да. График: 2 рабочих - 2 выходных, с 10 до 21 часа. Форму выдают.

- А оформление? Отпуска, больничные есть?

- Да-да, все есть. Обязанности: приемка товара, выкладка, обновление ценников, консультирование покупателей, продажи. С кассой работают, в основном, старшие продавцы. Остальные - в зале.

Странно, но за 15 минут, которые я провела в зале, разглядывая ассортимент, ко мне никто не подошел и консультацию не предложил. Зато за кассовой стойкой усердно работали над чем-то сразу три продавца: одна пробивала товар, вторая убирала его в фирменные пакеты, а третья, видимо, тоже чем-то была очень занята.

- И ещё мы тут сами должны убираться, - понизив голос, сообщает мне девушка.

- Уборщицы нет?

- Нет, но мы по 500 рублей скидываемся, и к нам приходит по вечерам уборщица, чтобы полы мыть, - ещё тише отвечает собеседница. Интересно, она все говорила так тихо, потому что политика компании запрещает нанимать приходящий персонал или потому, что клиенты не должны знать, что сотрудники ещё и убираются тут сами?

В итоге девушка предложила мне выйти на стажировку на следующий день. «Два дня с 11 часов тут у нас поработаете, с директором познакомитесь, посмотрите, что надо будет делать. Если все понравится - поедете на оформление в центральный офис», - доверительно сообщает мне она.

Задания:

1. Какую информацию должны предоставить соискателю в отделе персонала?
2. Насколько правомерно возлагать на старшего продавца функции менеджера по персоналу?
3. О каких функциях управленческого цикла идет речь в кейсе: подборе или отборе персонала?
4. Перечислите стимулы, влияющие на трудовую мотивацию.
5. На чем основано мотивационное ядро соискателя вакантной должности?

Кейс №8

На собеседование в Rendez-vous, сеть обувных магазинов, записаться довольно просто. Я сделала это по телефону, который увидела на листовке, взятой в одном из магазинов сети. Меня привлек компенсационный пакет. В особенности, возможность побывать во Франции.

По телефону мне рассказали в общих чертах об условиях трудоустройства и пригласили на собеседование. «В 11.00 на выходе из станции метро «Свиблово» вас будет ждать наш представитель. В руках у неё будет табличка с нашим логотипом», - приветливо сообщили мне. У станции метро «Свиблово» меня действительно встречали. Меня и ещё около 10 соискателей, которых загрузили в корпоративную маршрутку и довели до офиса компании. В офисе нам предлагают заполнить анкету, после чего Ирина, одна из сотрудниц, обещает рассказать нам об условиях трудоустройства и о самой компании. «А потом я бы хотела побеседовать с каждым из вас индивидуально», - предлагает она. Возражений не возникло.

В анкете меня как всегда привлек пункт о близких родственниках. Он занимал половину первой страницы. При этом сведения о предыдущем опыте надо было указывать в небольшой графе. Сравните сами.

Ещё один пункт Ирина отдельно отмечает для нас.

- «Вы состоите в профсоюзе?» - громко спрашивает она у девушек и объясняет, что это такое.

- «А то на прошлом собеседовании почти вся группа написала «да», даже не понимая, о чем вопрос.

Второй лист, который нам выдали, по сути, является информационным бюллетенем. В нем рассказывается о возможных графиках работы, вариантах стажировки, оплате труда при увольнении.

После того, как мы все заполнили анкеты, рекрутер проводит переключку. Интересуется именем, возрастом и тем, откуда мы узнали о вакансии. Оказывается, первое собеседование проводилось по телефону, и сейчас я уже на втором этапе. А третьим станет стажировка, которая будет проходить в магазине и длиться от 1,5 недель до 2 месяцев. «Кроме того, на этапе обучения вам будет необходимо дважды посещать офис - здесь проходят тренинги, на которых вас познакомят с марками обуви, всеми составляющими, из которых создается обувь: колодка, каблук и так далее», - объясняет рекрутер.

За час, который Ирина посвятила рассказу о работе и компании, мы узнаем массу информации. Не знаю, как её запомнили другие соискатели, а мне пришлось записывать.

Самым интересным мне показалась бонусная система оплаты труда, принятая в компании. Оклада у продавцов нет, при условии, что оформляют сотрудников официально, по ТК, с подписанием трудового договора. Я проконсультировалась впоследствии с hr-специалистами, и все в один голос заявили мне, что такого быть не может. Хотя бы минимальный оклад должен быть прописан в договоре. Как «выкручивается» Rendez-vous мне так и не удалось узнать. Но зарплату, к слову, выдают в офисе компании, на руки сотруднику.

Бонусная система, к счастью, довольно продумана. Ирина нарисовала нам специальную схему, по которой будет рассчитываться заработок продавца.

Все бонусы записываются на индивидуальный номер продавца. Кроме этого, зарплату можно увеличить за счет премии и процента, который начисляется в зависимости от категории продавца. «Каждый месяц из коллектива магазина выбирается 9 лучших продавцов, между которыми распределяется 35% от оборота магазина.

Чем лучше продавал - тем выше премия», - объясняет Ирина.

А ещё продавцов в Rendez-vous штрафуют. «Нельзя хамить клиенту, облокачиваться на корнеры с товаром, опаздывать на работу. Три предупреждения - штраф, - рассказывает рекрутер. - За жвачку штрафуем сразу же.

- Но основной поток у нас - за опоздания. С таких сотрудников снимают 500 рублей, другие штрафы могут обойтись в другую сумму».

По поводу компенсационного пакета все ясно объяснено в другом информационном листке, который раздает нам Ирина.

Кстати, дотация на приобретение формы для работы составляет 7 500 рублей, которые выплачиваются ежегодно.

На личном собеседовании Ирина интересуется у меня, почему я захотела стать продавцом, кем работала раньше, что знаю о компании. Ничего примечательного, да и длилось оно минут пять. Результаты надо было узнавать на следующий день, прозвонив по телефону, номер которого выдала рекрутер.

Задания:

1. В чем состоит стимулирование работников описанной организации?
2. Сформулируйте определение стимулирования.
3. Перечислите виды стимулирования, реализуемые в описанной организации.
4. Какими документами регламентирован порядок создания и функционирования профессиональных союзов?
5. Каков порядок привлечения работников к ответственности за неисполнение либо ненадлежащее исполнение функциональных обязанностей?

б. Насколько правомерно применение штрафов за употребление жвачки, хамство клиентам, опоздания на работу и «облокачивание на корнеры»?

Кейс №9

«Московская городская телефонная сеть» является одной из крупнейших европейских компаний, работающих в сфере местной проводной связи. Судя по информации, которую я почерпнула на их официальном сайте, к МГТС на сегодняшний день подключено более 4,4 млн абонентов. Эти данные попались мне на глаза, когда я пыталась тщательно подготовиться к собеседованию в компании. Тем более, что Елена Александровна, мой рекрутер, по телефону услышав, что я недавно получила высшее образование, предложила пообщаться о более высокой позиции (специалист по работе в call-центре), нежели та, на которую я претендовала (оператор в службу связи 009).

Я захожу в холл и набираю номер Елены Александровны. «Да-да, сейчас спущусь за вами», - говорит мне она. Как оказалось, «сейчас» в понятии сотрудников МГТС вполне может равняться 20-25 минутам. За это время я успеваю снять верхнюю одежду, почитать корпоративную газету компании и даже сфотографировать место ожидания.

Вместе с рекрутером я поднимаюсь на пятый этаж, мы заходим в тесный кабинет с тремя столами. Все они заняты сотрудницами компании. Меня же Елена Александровна просит присесть за небольшой выступ, пристроенный к ближайшему ко входу столу.

Расположиться удобно здесь не получилось, и, кажется, удобство и не предполагалось.

Рекрутер выдает мне анкету, напечатанную на двух листах. Впоследствии Елена Александровна подходила ко мне ещё несколько раз, чтобы поинтересоваться, все ли понятно для заполнения и есть ли у меня какие-то вопросы. Вопросов не было - анкета достаточно проста и ясна.

Перед тем как начинать её заполнение, стоит ознакомиться с текстом, напечатанным мелким шрифтом. Там сообщается, что работа не гарантируется, но наверняка будут конкурентоспособные кандидаты и кроме вас.

О предыдущем опыте работы интересуются немного странным образом: надо указать несколько мест, где вы ранее были трудоустроены. Но подробно требуется сообщить только о последнем. А если тот самый опыт, который может и меня сделать конкурентоспособным кандидатом, я получил от другого работодателя? Это не пустой вопрос, особенно если учесть, как строилось наше дальнейшее собеседование.

- Ну как, закончили? - отрывается от дел рекрутер, когда я подхожу к её столу с заполненной анкетой.

- Ну, в общем и целом - да.

Женщина внимательно читает все, что написано на листах бумаги, а я в этот момент неловко стою посередине небольшой комнаты, не зная, что делать и куда себя приткнуть.

- Так, а мужа вы скрываете?

- Нет, просто не пишу. Вы же, наверняка, знаете законы, - пытаюсь я польстить рекрутеру.

Елена Александровна законы действительно знает и не настаивает на заполнении пункта с персональными данными моего супруга.

- Хм, а почему не ответили на вопрос, почему мы должны взять именно вас?

- Ну, я, к сожалению, не знакома с другими кандидатами на место и не могу провести сравнительный анализ наших возможностей и способностей.

- Но с вашей точки зрения, почему вы можете занять это место?

- Я имею смежный опыт, быстро обучаюсь, люблю работать с людьми.

- И почему же все это не написали? - прерывает меня рекрутер. Потом она просматривает анкету до конца и вновь отправляет меня за столик, заполнить то, что ранее заполнять не хотелось.

- Ага, заполнили? Тогда возьмите вот это, - протягивает мне женщина распечатанное письмо с четкими объяснениями как добраться от станции метро «Тимирязевская» до некоего дома, находящегося по адресу: ул. Яблочкова, 19А.

- Это адрес call-центра, куда вам нужно будет подъехать, чтобы поговорить о вакансии. Это будет второе собеседование. Позвоните по указанным телефонам, договоритесь, когда именно приедете, - объясняет рекрутер, увидев мое недоумение на лице.

- Пойдите, но я бы уже сейчас хотела узнать побольше о вакансии!

- Хорошо. Зарплата – 19 000 рублей + ещё 20% оклада могут начисляться в качестве бонусов. Все суммы облагаются налогом. Растить есть куда: в компании регулярно проходят аттестации, людей часто повышают.

- А что по поводу трудоустройства?

- Мы, хоть и ОАО, но признаки государственной конторы у нас остались. Все по Трудовому кодексу, - уверяет Елена Александровна.

И, провожая меня к выходу, рассказывает, что перед оформлением в МГТС мне предстоит долгий путь.

- Сейчас вы пообщаетесь с руководителем. Если всех все устроит - выйдете на стажировку. Она длится от трех дней до двух недель, зависит от кандидата. Потом подается служебная записка, которая станет стартом для оформления. Вашу кандидатуру проверит наша Служба безопасности, потом - на медосмотр.

- А зачем на медосмотр?

- У нас так положено. Вот у вас зрение какое?

- Более-менее хорошее, а что?

- Если будет ниже -2,5 - могут не взять, - предостерегает меня рекрутер.

- Все-таки вам предстоит работа за компьютером.

На этом мы и завершаем наш разговор.

Задания:

1. Прокомментируйте с точки зрения ст.212-213 ТК РФ возможный отказ работодателя в приеме на работу соискателю, имеющему зрение «ниже -2,5».

2. Правомерен ли прием на работу только после прохождения стажировки, которая длится в описанной организации от «3-х дней до 2-х недель»?

3. Какую ответственность несут работники кадровых служб за сохранность информации о персональных данных работника?

Кейс №10

Как это было бы здорово - уходить в отпуск тогда, когда хочется, и настолько, насколько хочется. Несбыточная мечта? Вовсе нет. Для сотрудников компании Social Media Group, занимающейся маркетингом в социальных медиа, с сентября мечта превратилась в реальность, ведь работодатель теперь предоставляет им возможность уходить в неограниченные отпуска.

Сотрудники Social Media Group могут уходить в отпуск на любой срок, не ограниченный количеством дней в году, при условии, что все задания будут выполняться вовремя. Поскольку современная техника помогает выполнять многие задачи дистанционно, это позволяет работникам, даже находясь в отпуске, следить за своими обязанностями в компании.

Коллектив по вполне понятным причинам рад нововведению. «Я думаю, что мы все сможем полностью изменить образ жизни», - говорит Хасдих Бхатия, один из сотрудников. «Я собираюсь в марте отправиться на Кубу. Здорово, что мне теперь не придется думать, как скопить для этого дни отпуска», - говорит Мэри Смит, работница компании.

Эта идея, пишет ABC New York, в последнее время обретает популярность, однако это не настолько безудержная щедрость со стороны работодателей, как может показаться. Генеральный директор компании Мэгги Фокс уверяет, что никому не будет позволено

злоупотреблять этой привилегией. «Нельзя просто переложить свои обязанности на других и скрыться в середине проекта», - говорит она. Большинство компаний предоставляет своим сотрудникам определенное конечное количество дней отпуска в году. Неограниченный отпуск предоставляет большую свободу, однако предполагается, что работа в любом случае должна быть выполнена, вне зависимости от того, где в это время находятся сотрудники. К сожалению, возможность отправить сотрудников в неограниченный отпуск могут себе позволить далеко не все организации. Например, на производственном предприятии или просто в компании с небольшим количеством работников это может оказаться затруднительным. «Это, конечно, здорово. Крупные корпорации, наверное, могут себе это позволить, но для нас, владельцев маленьких компаний, это невозможно», - говорит предприниматель Терри Рид.

Задание

1. Выскажите и обоснуйте Ваше мнение к идее «неограниченных отпусков».
2. При каких условиях и в каких организациях решение предоставлять работникам «неограниченные отпуска» окажется правильным?

Кейс №11

На официальном сайте ОАО «ФСК ЕЭС» опубликован документ, устанавливающий требования к внешнему виду работников.

Уважаемые коллеги! В целях исполнения приказа от 18.12.2002 104 "Об утверждении локальных нормативных актов ОАО «ФСК ЕЭС», прошу Вас дать указание сотрудникам, находящимся в вашем подчинении, о необходимости соблюдения следующих требований к внешнему виду работников Общества, закрепленных Приложением 4 к указанному приказу:

Внешний вид работников Компании, вне зависимости от пола, статуса и занимаемой должности, должен быть аккуратным, ухоженным, одежда должна носить деловой характер и соответствовать сезону. В одежде приветствуется хороший вкус и чувство меры.

Часы, аксессуары и ювелирные украшения должны соответствовать деловому стилю одежды.

В течение рабочей недели (с понедельника по пятницу) в офисе Компании работникам запрещен свободный стиль одежды (так называемый casual). Исключения могут составлять «рабочие субботы», предпраздничные дни, корпоративные праздники.

Рекомендации к внешнему виду мужчин:

Мужчинам, работникам Компании, рекомендуется деловой костюм (пиджак, брюки) в темных или серых тонах. В жаркое время года деловой костюм может быть светлым. Рубашка, галстук, туфли, носки должны соответствовать стилю и цветовой гамме костюма.

В жаркое время года, или выполняя оперативную работу в офисе, пиджак и галстук можно не надевать, однако пиджак и галстук обязательны во время переговоров с деловыми партнерами и совещаний у руководителей Компании. Не рекомендуются костюмы или пиджаки ярких расцветок (красный, желтый, бирюзовый и т.д.).

Рекомендации к внешнему виду женщин:

Женщинам, работницам Компании, рекомендуются деловые костюмы с юбкой или брюками, блузка с юбкой или брюками, строгое платье для офиса, деловой не спортивный трикотаж.

Ношение чулок обязательно вне зависимости от времени года. Не рекомендуются слишком открытые костюмы (летние платья, сарафаны), вне зависимости от времени года. Обувь, аксессуары и украшения должны соответствовать стилю и цветовой гамме костюма, а макияж и прическа - соответствовать возрасту и облику работницы офиса.

К сотрудникам, не соблюдающим указанные требования, могут быть применены меры дисциплинарного характера.

Задание:

1. Выскажите и обоснуйте Ваше отношение к документу, устанавливающему дресс-код работников.
2. Правомерно ли применение к работникам мер дисциплинарного характера за нарушение указанных требований? Подготовьте полный и нормативно обоснованный ответ.

Кейс №12

Работа топ-менеджера тяжела, и никто этого не скрывает. Однако оказаться «лицом к лицу» с клиентом не менее сложно. В группе компаний «Детский мир» уже второй год подряд руководителей отправляют работать за прилавки магазинов. Таким образом, в компании пытаются обеспечить связь между back- и front-офисами. Акция называется «Трудовой десант» и проходит дважды в год: перед новым учебным и новым календарным годом.

«Трудовой десант» позволяет одновременно решать сразу несколько задач.

Во-первых,(продолжите предложение).

Во-вторых,(продолжите предложение).

В-третьих,(продолжите предложение).

В-четвертых.....(продолжите предложение).

В акции участвуют сотрудники всех офисов и всех уровней: от специалистов по персоналу до генерального директора. Но выходят в магазины работники по определенному графику, чтобы не парализовать работу бэк-офиса. «Акция позволяет «разгрузить» магазины в сложные для них периоды - новогодний и школьный. Сотрудники офиса, как правило, встают на сортировку, маркировку, упаковку товаров. «Я участвовала в «Трудовом десанте» впервые, - рассказала исполнительный директор благотворительного фонда «Детский мир» Мария Калиновская. - Довольно сложно целый день работать на ногах, да еще когда много покупателей. Хочется всем помочь, не пропустить ни одной просьбы, не допускать очередей, недовольства клиентов. Без личного участия в этом процессе никогда не понять всей ответственности и сложности работы в магазине». Такие методы регулярного погружения «в среду» дают положительные результаты:

-;

-;

-

(укажите, какие, по Вашему мнению, наблюдаются положительные результаты)

Задание:

1. Закончите предложения. Выскажите и обоснуйте Вашу позицию по отношению к временной работе управляющих на позиции рядовых работников.

Кейс № 13

Вам приходится иметь дело с человеком, который считает себя центром вселенной, страдает манией величия, всегда и во всем прав, неспособен к эмпатии и постоянно манипулирует другими? Вам можно посочувствовать, ведь это типичный офисный нарцисс. Работать с таким коллегой, и тем более начальником, чрезвычайно непросто. Но все же существуют способы более или менее безбедного сосуществования с подобным офисным персонажем.

Нарциссизм - психологический термин, который Зигмунд Фрейд позаимствовал из греческого мифа о Нарциссе, юноше, который влюбился в свое отражение в зеркале воды и, в конце концов, умер от тоски, которую его отражение никогда не могло бы удовлетворить. Нарциссическими типами психоаналитики называют людей, личность которых организована вокруг поддержания самоуважения путем получения подтверждения со стороны. «Всем из нас свойственна некоторая уязвимость в отношении того, кем мы являемся и насколько ценными себя чувствуем, - пишет Нэнси Мак-Вильямс в книге «Психоаналитическая диагностика: Понимание структуры личности в клиническом

процессе». - И пытаемся строить нашу жизнь таким образом, чтобы чувствовать удовлетворение от собственной личности. Наша гордость возрастает при одобрении и увядает при неодобрении со стороны значимых других. Для некоторых из нас озабоченность «нарциссическим запасом» или поддержанием самоуважения затмевает другие задачи настолько, что в этом случае нас можно считать поглощенными исключительно собой. Термины «нарциссическая личность» и «патологический нарциссизм» применяются именно к такой диспропорциональной степени озабоченности собой, а не к обычной чувствительности к одобрению или критике».

Периодически обращаясь к теме нарциссизма, Фрейд не так уж много написал о терапии тех, для кого нарциссическая озабоченность является центральной проблемой. В 1970-х годах среди психоаналитиков бытовало мнение, что нарциссы невосприимчивы к лечению. И даже сегодня этот тип больных остается для терапевтов наиболее сложным. Такие люди свято верят, что их главная проблема состоит в том, что другие просто не понимают, какие они особенные.

Корпоративный мир способствует появлению офисных нарциссов. Ведь граница между умением представить себя в выгодном свете, обратить внимание на свои достижения и самовосхвалением очень тонка. Соискатели вынуждены нахваливать себя, чтобы получить работу. Офисные работники вынуждены выпячивать свои профессиональные достоинства, чтобы получить повышение. Мы так убедительно рассказываем, какие мы замечательные и безупречные, что некоторые из нас действительно начинают в это верить.

В руководстве Американской ассоциации психиатров нарциссизм описывается как ощущение грандиозности, которое выражается в фантазиях и поведении, потребность в восхищении, ощущение собственной значимости и неспособность к эмпатии. Конечно, в большинстве офисов работают вполне нормальные эмпатичные люди. Но, по мнению специалистов, у стоматологов или учителей начальных классов предпосылок для того, чтобы впасть в нарциссическое состояние, гораздо меньше, чем у высокорезультативных корпоративных лидеров.

Нарцисс будет врать, красть, манипулировать, чтобы только получить желаемое. Но все же укротить это чудовище или хотя бы минимизировать ущерб от его деятельности возможно.

Задание:

1. Разработайте рекомендации по управлению «офисными нарциссами».
2. Какие из предложенных правил по управлению «офисными нарциссами», по

Вашему мнению, являются допустимыми в практике управления персоналом? Ответ обоснуйте.

Правила по управлению «офисными нарциссами»:

1. Учитывать неспособность нарциссов к эмпатии (уточните по словарю, каково значение слова «эмпатия»).
2. Дать нарциссу почувствовать себя героем.
3. Позволить нарциссу думать, что он является автором идеи.
4. Предоставьте офисному нарциссу выбор.
5. Фокусируйтесь на решениях, а не проблемах. (автор Конни Дикен)

№14

Согласно данным исследования компании OfficeTeam, более четверти сотрудников приходилось сталкиваться с «офисными бандитами», то есть коллегами, которые без зазрения совести воруют чужие идеи и заслуги. При этом половина респондентов призналась, что не предпринимала каких-либо ответных действий. А это означает, что «офисные бандиты» остались безнаказанными. Так как же правильно поступить, если вы оказались в роли жертвы?

«Я работала в небольшом рекламном агентстве, - рассказывает Ольга, - и все было хорошо до тех пор, пока у меня не появилась новая коллега. Мы вместе работали над одним

проектом, и каково было мое удивление, когда я узнала, что она за моей спиной и по собственной инициативе общалась с руководством. Она не постеснялась выдать мои идеи за свои, попутно приуменьшив мой вклад в работу в целом. Когда на следующем проекте ситуация повторилась, я попыталась с ней поговорить. Но она сделала вид, что не понимает, о чем это я, что она во всем права, а я просто завидую ее успехам. Ходить к начальству ябедничать я не стала, а написала заявление об уходе».

«Сегодняшние офисы более конкуренты, чем когда-либо, и, к сожалению, существуют люди, которые ни перед чем не остановятся, чтобы выглядеть достойно или получить повышение», - говорит Роберт Хоскинг, управляющий директор OfficeTeam. К сожалению, ситуации, когда жертвы «офисных бандитов» сдаются без боя, отнюдь не редки.

Не все «офисные бандиты» одинаковы. У каждого своя стратегия «грабежа», а поэтому и тем, кто очутился в роли жертвы, стоит, прежде всего, классифицировать злодея, соотнеся его с одним из трех основных типов.

«Бандит» по случайности. Такие сотрудники часто не подозревают, что украли чью-то идею, они этого вовсе не планировали. В офисах, где мозговые штурмы и коллективные обсуждения - обычная практика, автора оригинальной идеи не всегда можно определить с точностью в 100%. И если вы работаете над проектом в команде, сделать свой индивидуальный вклад замеченным, тоже нелегко.

«Бандит», маскирующийся помощником. Такие сотрудники выглядят невинными, предлагая помощь или прося о ней. Но в действительности они только ищут способ отобрать плоды ваших усилий и сбежать с добычей. В то время как ваша совместная работа остается за кулисами, он будет блистать на сцене, демонстрируя ваши достижения в качестве своих и продвигаясь по карьерной лестнице.

«Заядлый рецидивист». Это наиболее экстремальный тип «офисных бандитов», который готов абсолютно на все. Он может взломать ваш компьютер в ваше отсутствие, рыться в вашем столе или самым наглым образом присвоить себе все ваши заслуги.

Задание:

Исследователями разработаны правила «игры» в ситуации, когда офисные работники становятся жертвами «офисных бандитов». Распределите правила поведения по типам «офисных бандитов»:

«Бандит по случайности» (применить правило);

«Бандит, маскирующийся помощником» (применить правило);

«Заядлый рецидивист» (применить правило).

Правила поведения с «офисными бандитами»

Не делать поспешных заключений. Сначала необходимо поговорить с тем, кто совершил «кражу». Переходить к активным действиям можно только в том случае, если есть абсолютная уверенность в том, что коллега украл идею намеренно.

Написать e-mail руководителю с просьбой дать оценку вашей работе. Таким образом, вы дадите понять начальнику, что работали над проектом; предупредить такого коллегу, что в будущем ему этот номер не сойдет с рук.

При наличии свидетельств преступных действий незамедлительно сообщить об этом своему начальнику и представителю HR-службы. Если нет доказательств, ограничьте общение с этим человеком, не делитесь с ним информацией и внимательно следите за его действиями.

Как поступите Вы по отношению к «офисным бандитам» указанных типов?

Кейс №15

Open space - одна из популярных ныне форм организации офиса.

«Мы недавно переехали в новый офис, и теперь несколько отделов работают в большом просторном и светлом общем помещении, - рассказывает Ирина Н. - Все бы ничего, но все мы шумим и, что хуже, шумим по-разному. В одном углу обсуждают

продвижение продукта, в другом выбивают скидки или ругаются с бухгалтерией, в третьем - продают, плюс практически без перерыва работает принтер, и трещат клавиатуры».

Те, кто работает в open space, очень часто жалуются на неудобство. А ведь удобно организованное рабочее пространство - один из важнейших факторов, влияющих на работоспособность сотрудников. Опросы, проведенные специалистами HeadHunter и «Здоровый офис», показали, что более 90% опрошенных отмечают прямую связь между удобством рабочего места и качеством и эффективностью их работы.

При этом 47% респондентов отметили, что в комфортных условиях улучшается самочувствие и качественнее выполняются рабочие задачи. 44% сотрудников утверждают, что удобное рабочее место повышает настроение и позволяет лучше концентрироваться и решать профессиональные задачи. 35% опрошенных указали, что комфортные условия свидетельствуют о заботе начальства о работниках. Только 2% респондентов не верят в значимость такого фактора, как комфортное рабочее место, и считают, что гораздо более важными являются другие аспекты корпоративной жизни.

Конечно, у open space есть несомненные плюсы. Специалисты по планировке офисов утверждают, что open space способен

.....(закончите предложение).

Однако все эти плюсы практически всегда превращаются в минусы. Минусы:
.....(закончите предложение).

«С одной стороны, работа в open space уничтожает человеческую сущность и превращает нас в роботов, с другой - дисциплинирует и заставляет учиться чувствовать рамки чужой свободы, - считает Елена П. - Если серьезно, то меня больше всего раздражает, когда люди при всех делают замечания другим. А в open space поводов для этого много».

Главные источники раздражения в open space - это люди. То, что сотрудники, работающие в открытых офисах, чаще находят поводы для взаимного раздражения, неудивительно - мы невольно слышим все разговоры наших коллег и чувствуем все запахи. Как правило проблема связана с тем, что человек не осознает, какой эффект производит его - безобидное, как он полагает, - поведение на его коллег. Как говорит Питер Пост, автор книги «Преимущества этикета в бизнесе», многие люди не могут оценить свое поведение с точки зрения других.

Что раздражает больше всего?

1. Ответьте на поставленный вопрос, исходя из посылки о том, что «главные источники раздражения в open space - это люди».

2. Что делать с коллегами, которые раздражают? Ответьте на поставленный вопрос и обоснуйте свою позицию.

Задание сформулировано в тексте кейса

Кейс №16

У человека может быть масса причин чувствовать свою исключительность на работе: преклонный возраст, опыт, нервы, семейные обстоятельства или беременность. Искренне считая, что имеет на это полное право, он пользуется своим положением, играя на эмоциях коллег: сострадании и жалости.

«Есть какие-то понятные вещи: если, например, у сотрудницы мама болеет сильно, она одна, и нанять сиделку ей не по карману, - я готова пойти навстречу, отпустить пораньше, перевести на частичную работу из дома, - говорит начальник отдела К. Но бывают случаи, когда человек находится в абсолютно таком же положении, как остальные, а при этом ведет себя так, будто ему все должны».

«Вот, например, одна моя сотрудница, мать двоих детей, считала, что в связи со своим материнством она может приходить на два часа позже, уходить на час раньше и «грузить» коллег просьбами доделать за нее то-то и то-то, - продолжает Кира. - Но у нас большинство сотрудниц - мамы, более того, некоторые растят детей без отца (у этой сотрудницы муж был), и мне было совершенно непонятно, почему они должны были тянуть

не только свою, но и ее работу. На работе мы все в равных условиях: нам платят деньги за то, что мы выполняем. Когда я попыталась поговорить с ней и перевести ее на полставки (что было бы честнее и удобнее для нее самой), она оскорбилась и уволилась». Оцените правильность позиции и действий руководителя по отношению к работнице. Ответ обоснуйте.

Руководитель Психологического Центра на Волхонке Анна Карташова называет эмоциональный шантаж манипуляцией: когда другой человек хочет, чтобы вы в его интересах что-то сделали. При этом сам человек не собирается ничего отдавать взамен. Человек старается как можно больше взять и как можно меньше отдать.

«У меня в отделе две беременные женщины, - рассказывает редактор Илона. Обе работают в должности корректора. В последнее время я не знаю, как с ними работать: они перестали адекватно реагировать на критику и замечания. Чуть что - в слезы. При этом внимательность и качество работы значительно понизилось. Допускают очень много ошибок. Приходится исправлять самой, только бы не видеть вновь их слез. Ума не приложу, что делать». Предложите свои варианты работы (управления) работниками - беременными женщинами. Что необходимо учитывать при управлении работниками - беременными женщинами? Можно ли беременность рассматривать как форму манипуляции? Ответ обоснуйте.

Как Вы считаете, отличается ли природа манипуляций при болезни или беременности от манипуляций, в основе которых лежит профессиональный опыт, стаж или размер зарплаты? Какие отношения в этом случае выходят на передний план: профессиональные или личные?

«Я заметила, что люди в возрасте, проработавшие основную часть жизни на госпредприятии, очень медленно и трудно привыкают ко всему новому, - говорит госслужащая Полина. - А у нас на работе сплошь и рядом случается, что более старшие сотрудники «сваливают» это самое новое на молодых. Поэтому, когда начинается какая-нибудь проверка, сразу возникает куча просьб: "Вера, ну напечатайте документ», «Маша, ну отвезите бумаги (на другой конец Москвы, между прочим)», «Катя, ну вы же видите какая обстановка, придется посидеть сегодня до ночи».

«Если возраст используется для того, чтобы заставить более молодых сотрудников сделать что-то за коллег, важно

.....
(продолжите предложение, высказав свое отношение к описанным событиям). Необходимо ли идти на конфликт, или следует осуществить какие-либо иные действия? Какие именно?

«Были у меня очень непростые отношения с коллегой, которая была старше меня лет на тридцать, - рассказывает маркетолог Олег. - Она была постоянно - просто всегда - уверена, что права. Признать свою ошибку для нее было высшим унижением (и ты чувствовал себя именно так, когда доказывал ей ее неправоту - обидчиком слабых и несчастных). Ее главный аргумент был: «Я старше, у меня опыт». «Когда идет давление возрастом, важно, чтобы(продолжите предложение). Как необходимо поступить в такой ситуации? Обоснуйте свою позицию.

В случае манипуляций на работе, в основе которых лежит стаж, на первый план выходят профессиональные отношения и та часть личности, которая нарабатывалась в осознанный взрослый период.

Насколько справедливо утверждение, что опыт работы - это не всегда плюс?

«Когда я работала на телевидении, был у нас редактор, который постоянно всем рассказывал, как он мало получает, - говорит Наталья. - Он не скал, и был полностью уверен в том, что раз он получает так мало, что «на жизнь не хватает», то он будет писать меньше текстов, чем все остальные. Каково же было мое удивление, когда однажды я узнала, что мы с ним получаем одинаково. Просто я, в отличие от него, свою зарплату маленькой не считала и работала в полную силу».

Человек, который получает меньше, чувствует себя недооцененным, у него скапливается обида, считает Людмила Сербина. Согласны ли Вы с этим утверждением? Почему? Можно ли рассматривать такое поведение работника как манипуляцию сознанием других людей? Обоснуйте.

Задание сформулировано в тексте кейса

Кейс №17

Бренд-менеджер крупной FMCG компании Ольга рассказала, почему хочет уволиться с должности, на которой ее устраивает все, кроме одного коллеги.

«Я работаю в компании пять лет. За это время сделала карьеру от менеджера по продажам до бренд-менеджера: теперь я отвечаю за целую группу продуктов. Меня устраивает все: коллектив, подчиненные, зарплата и должность. Но все-таки я приняла решение уволиться, и уже несколько недель нахожусь в поиске нового места. Повышение я получила, когда моего бывшего начальника перевели на другой сегмент рынка: он перестал быть моим боссом, стал коллегой. По сути, мы возглавляем два равнозначных отдела и отвечаем за вещи, которые теперь никак не пересекаются между собой. Конфликты с экс-боссом начались сразу: поначалу он хотел «перетащить» меня в свой новый отдел, а узнав, что я остаюсь в старом, да еще и займу его место, жутко обиделся. С этих самых пор, как мне кажется, он решил не оставлять меня в покое.

Будучи бренд-менеджером в нашем отделе, он справлялся со своей работой. Он профессионал, и был в курсе всех договоренностей и сделок. Перейдя на другую должность, он решил не оставлять былой деятельности, и начал всячески меня контролировать, продолжая, видимо, чувствовать себя моим начальником. Он лез во все письма, во все цифры и переговоры, которые уже его не касались. Когда я открыто заявляла ему, что это больше не его обязанности, а мои, и что я разберусь, он начинал буквально кричать на меня, что я ничего не понимаю и сейчас все испорчу. В результате мне стало сложно работать. Я все меньше верила в свои силы, теряла уверенность в себе на глазах буквально. Когда тебе постоянно говорят, что ты не справишься и все испортишь, волей-неволей начинаешь в это верить. Я стала понимать, что мой экс-босс постепенно добивается того, что хочет: я становлюсь зависимой от него, и он как бы начинает управлять двумя отделами, отодвигая меня в сторону. Мне этого очень не хотелось. Я попыталась бороться более агрессивно: но моя жесткость по отношению к нему давалась мне с трудом, большими нервами, потому что я человек неконфликтный. А ему, кажется, даже приятно поссориться, поконфликтовать, он покричит на меня, и как будто крови напьется, - и доволен. Доходило до прямых оскорблений с его стороны, до обвинений меня в некомпетентности в присутствии моих подчиненных. Последний раз он позволил себе матерные выражения. Я достаточно долго приходила в себя после этой «разборки», и поняла, что у меня нет сил бороться с ним. Грубо говоря, он победил.

Задание:

Разработайте правила поведения во взаимоотношениях с прежним руководителем, продолжающим «руководство» уже не вверенным ему отделом. Обоснуйте позицию и прежнего руководителя, и свою – его преемника.

Кейс №18

Одним из следствий мирового экономического кризиса стала волна увольнений и сокращений. Журнал BusinessWeek предлагает в помощь руководителям любого уровня список 10 вещей, которых не стоит говорить работнику, увольняя его.

Список фраз, которые могут послужить поводом для судебного иска, почти полностью состоит из вещей, которые говорятся из самых лучших побуждений. Например, из вежливости. Или нежелания расстроить уволенного.

1. «Эта должность была упразднена, и это никак не связано с вашими успехами в работе».

2. «Мы много лет вас держали на работе. В теперешние сложные времена мы больше не в состоянии этого делать».
3. «У нас нет иного выбора, кроме как прервать наше сотрудничество с вами».
4. «Вам некого винить, кроме себя. Вы недостаточно старались».
5. «Для меня это так же тяжело, как и для вас».
6. «Эта работа для вас не подходит. Когда вы найдете правильную работу, вы скажете мне спасибо».
7. «Простите, но вы уволены».
8. «Я знаю, что вы чувствуете».
9. «Вы всегда будете членом нашей корпоративной семьи».
10. «Простите, что сообщаю вам это через e-mail, но вы уволены».

Задание

Разработайте технологию бесконфликтного увольнения работника, т.е. технологию, которая исключит обращение работника в суд за защитой нарушенных прав и охраняемых законом интересов. Какие из предложенных фраз Вы будете использовать, мотивируя свое решение об увольнении. Подготовьте и изложите свой разговор с увольняемым работником. Какова процедура расторжения трудового договора по российскому трудовому законодательству?

Кейс №19

Существует целый свод правил, которым требуется следовать, работая во французском офисе.

Вам придется думать о том, как вы выглядите, и что говорите. Прическа, одежда, макияж должны быть безупречны даже после долгого трудного дня. Вам придется постоянно контролировать каждый свой жест, избегая в разговорах тем, которые могут так или иначе побеспокоить ваших коллег: любовь, деньги и ваши личные проблемы.

Книга советов по корпоративной этике во Франции, написанная Лоренс Каракалла, «Руководство по хорошим манерам» (Le Carnet du Savoir-Vivre), включает в себя такие разделы как одежда, манеры, вечерники, романтические отношения. Это весьма познавательное чтение, отмечает газета Times. В частности, из книги можно узнать, что в 19:00 каждая уважающая себя француженка должна выглядеть так же свежо и вести себя так же бодро, как если бы она только что приняла утренний душ. Ее внешность должна быть безупречной, ее поведение идеальным.

Правильная французская работающая девушка должна улыбаться, приятно пахнуть, симулировать живой интерес к проблемам семейной жизни своего босса, но никогда не беспокоить его своими.

Ключ к успеху, утверждает Каракалла, это сочетание дисциплины и квалификации. Так как во французском шике, утверждает она, нет ничего непринужденного. Напротив, для его достижения требуются титанические усилия.

В книге встречаются, в том числе, такие правила:

- Не ешьте улиток перед важной встречей, у вас будет плохо пахнуть изо рта.
- Не забываете говорить Bonjour («здравствуйте») тем, кого встречаете в офисном лифте - они обидятся, если вы будете ехать, молча уставившись на свои туфли, которые, кстати, надо чистить ежедневно.
- Никогда не говорите о своей зарплате, стоимости своих часов или сумме счета в ресторане.

Каракалла также советует воздерживаться от шуток - вдруг они не покажутся смешными - и спонтанной болтовни на работе, и тем более от служебных романов.

Задание:

Опишите корпоративный стиль Вашей организации. Какие из правил французской корпоративной этики применимы в практике российских организаций. Кем формируется

корпоративный стиль Вашей организации? Разработайте принципы (основные правила, нормы) управления корпоративным стилем Вашей организации.

Кейс №20

У работы в госорганах много минусов, один из основных - назначенцы «сверху» - люди, которые ничего не смыслят в текущей работе, и приходят в команду ниоткуда, держа в руках приказ высокопоставленного лица о своем назначении.

Ольга рассказала о своей работе в одной из городских управ и о том, как новый начальник «сверху» разрушил коллектив.

Однажды у нас поменялся начальник. Пришел новый «сверху». Я считаю, что это был худший начальник в моей жизни. Работать с ним было очень сложно. Он абсолютно не разбирался в работе департамента. Наверно из-за этого он менял решения по несколько раз за день. Естественно, вскоре наши отношения с большинством организаций-партнеров были испорчены.

Он никогда не отстаивал точку зрения отдела по конкретному вопросу, а когда в результате оказывалось, что произошла ошибка, ругался и объявлял выговоры нам за некомпетентность.

У него было хобби - устраивать бесполезные планерки часа на два. На них он, не зная, кто чем занимается в вверенном ему департаменте, давал задания не тем людям. После планерки мы сами в отделе перераспределяли между собой обязанности.

Наш новый босс мог позвонить поздно вечером в пятницу или в субботу на мобильный и потребовать выхода на работу рано утром в субботу или в воскресенье (его не волновало, что сотрудник в данный момент находится вне Москвы на даче). За эти дни он не давал отгул и не оплачивал.

Уходя в отпуск, он всем писал задания на листочках, которые мы скрупулезно выполняли. Когда он возвращался, и его начальник ругался на него, что мы две недели «занимались не тем, чем надо», он, конечно, сваливал вину на сотрудников и говорил, что задания на листочках были дополнительными, а не основными.

О какой-либо мотивации речь не шла. Он никогда нас не хвалил, хотя за те проекты, что делал наш отдел, вся организация получала благодарности и премии. Помимо этого, он зачем-то "натравливал" сотрудников друг на друга.

В результате, дружный отдел разделился на враждующие группировки, что сказалось на работе, так как мы должны были работать только во взаимодействии и доверии друг к другу. Было такое ощущение, что он специально все разваливает, чтобы все ушли, и он набрал новую команду. В любом случае, так и произошло: в конце концов, состав департамента полностью поменялся, и теперь у него работают его "блатные" знакомые.

Задание:

Выразите Ваше отношение к тому, что одним из основных «минусов» государственной службы является назначение на руководящие должности «сверху». Сравните работу руководителя описанного органа государственного управления (управы) с работой Вашего руководителя. Как Вы оцениваете управление Вами, и что, по Вашему мнению, необходимо изменить? Важно ли менеджеру (руководителю органа государственного управления) знать специфику вопросов, решаемых на уровне департамента, или он должен уметь управлять (безотносительно к организации)? Как руководитель может мотивировать и демотивировать подчиненных работников?

Насколько правильно самостоятельно «перераспределять» задания, порученные к выполнению руководителем? Как Вы характеризуете стиль управления руководителя описанной организации и Вашей организации. Сформулируйте определение «стиль управления».

Кейс №21

В редакцию Office Life поступило приложение к приказу «О внешнем виде сотрудников ОАО «Газпром нефть». Документ касается исключительно сотрудниц компании и при помощи красочных фотографий иллюстрирует все «можно» и «нельзя» делового стиля нефтяного гиганта.

Помимо довольно стандартных требований к деловым костюмам, блузкам и туфлям (цвет: серый, черный, темно-синий, рисунок: клетка, полоска, ткань: хлопок, шелк), сотрудницы "Газпром нефти", в частности, не должны носить дешевую бижутерию, висячие серьги, звенящие браслеты и кольца с крупными камнями.

Не оставлена без внимания и прическа женщин «Газпром нефти». Кроме «учительского пучка», сотрудницам разрешено носить короткие волосы, но «короткую стрижку надо обновлять раз в месяц». Главное требование - прическа должна быть фиксированной.

При этом из документа непонятно, как женщинам следует фиксировать свою прическу: «большое количество лака» категорически запрещено. Как и «длинные распущенные волосы» и «креативная стрижка».

Не оставлены без внимания и ногти сотрудниц «Газпром нефти» - в идеале, все женщины в этом офисе должны ходить с французским маникюром и регулярно мерить его длину: она не должна превышать 3-5 мм.

Длинные ногти, маникюр с рисунком и уж тем более nail art запрещены

Для того, чтобы сотрудницы «Газпром нефти» могли соответствовать описанному в документе образу, HR-отдел компании провел мониторинг магазинов и выяснил, где можно приобрести вещи, подходящие под определение «деловой стиль».

В мониторинге даже указан ценовой диапазон, а также приведено несколько дисконт-магазинов - насколько качественно вы одеваетесь, видимо, неважно. Главное - чтобы цвет был серым, блузка чистой, а сзади между ушей присутствовал туго стянутый, проколотый шпильками пучок.

Задание:

Выразите свое отношение к требованиям работодателя. Чем могут быть обусловлены требования работодателя? Расскажите о требованиях к внешнему виду работников Вашего работодателя. С чем Вы согласны? С чем нет? Насколько правомерен приказ? Обоснуйте. Имеет ли отношение требование одеваться «по приказу» к управлению персоналом? Насколько такие требования обоснованы с точки зрения управления?

Кейс №22

Идеолог проекта Communist Loft Игорь Бевзенко еще несколько месяцев назад не был уверен в успехе своего предприятия - создании офиса по принципу общежития, в котором можно арендовать рабочий стол. «Если затея не выгорит, нарисуем на нашем сайте череп с костями», - говорил он. Но в начале августа в находящемся на Даниловской мануфактуре Communist Loft заняты все сдаваемые места и монтируются еще десять новых. Бевзенко в сентябре планирует открывать вторую "общежитскую" площадку.

Первым съемщиком рабочего места стал глава студии рекламы «ИмпульсМедиа2 Евгений Которов. «Я сюда приехал, они еще только заканчивали - краской пахло, интернета не было», - рассказал Которов Office Life. Все сотрудники его компании разбросаны по разным городам: кто в Екатеринбурге, кто на Украине. В Москве Евгению удобнее снимать рабочий стол, чем трудиться из дома.

Разнородность опен-спейса, в котором сейчас снимают столы 18 компаний, бросается в глаза сразу. «Средний объем аренды - 2-3 места, - говорит Бевзенко. - Самый крупный объем аренды у нас сейчас 6 рабочих мест, самый маленький - одно рабочее место».

«Офис мне нужен для встреч с клиентами, - объясняет глава компании «ЮниБизнесКонсалтинг» Игорь Гомарников, который снимает в лофте один стол. - Это определенный уровень доверия. В офисе больше эффективности, чем дома. Больше

мотивации, рабочая обстановка, есть возможность поиска потенциальных клиентов, знакомство с новыми людьми, которые занимаются интересными проектами».

Communist Loft все еще не выглядит как офис, где живет уют: в центре монтируются новые места, некоторые столы пусты, из окна доносятся звуки стройки. У арендаторов здесь нет строгих рабочих рамок, многие в середине дня в разъездах. Обустроенных рабочих мест при отсутствующих хозяевах почти нет: большинство людей, снимающих в лофте столы, покидая рабочее место, забирают весь скраб с собой.

Генеральный директор компании People Technologies Евгений Ходаков как раз из таких: сотовый, ноутбук, тетрадка, ручка. Все это помещается в сумку и забирается с собой, стол же остается девственно чистым - никаких чашек, фотографий и цветов в горшках. Правда, Ходаков говорит, что у него мобильный характер - он забирает вещи с собой не из-за боязни воровства и недоверия к соседям - а потому что так удобно; он так же уносил все вещи домой и в те успешные времена, когда People Technologies могло позволить себе отдельный офис.

Сейчас в офисном общежитии компания Ходакова, которая занимается веб-дизайном, снимает 2 стола, остальные шесть сотрудников работают из дома - на рынке спад, загруженность у них неполная. "Когда по финансовым документам стало понятно, что отдельный офис мы не потянем, я узнал о такой штуке, как co-working, - рассказал Евгений Office Life. - Буквально одна из первых ссылок в Google была на Communist Loft. Мне понравились идея и формат. Другие co-working центры, которые я видел, выглядели как советские НИИ".

На НИИ Communist Loft действительно не похож: комиксы на стенах, свисающие с потолка крюки (которые, помимо украшений интерьера, выполняют функцию держателей проводов), диванный угол и «солнценосный Константин» (именно так администратор проекта указан во всех объявлениях) за стойкой ресепшн. Игорь Бевзенко признает, что работа по обустройству помещения все еще идет. «Я пока пытаюсь понять потребности наших обитателей, - говорит он. - У нас есть доска объявлений на входе: я там спрашиваю, что им еще нужно - может быть, парковка, а может, кофейный автомат».

Зато синергия и сотрудничество, на которые рассчитывал Бевзенко до старта проекта, работают: люди здесь не только знакомятся, но и начинают сотрудничать, «дружить компаниями». «Когда у нас сели первые клиенты - веб-дизайнер и девушка, которая занимается недвижимостью, через два дня после их знакомства она разместила у него заказ на производство сайта», - приводит пример Бевзенко.

Из минусов работы в офисном общежитии - то, что Communist Loft открыт только с 10:00 до 20:00, по выходным и вовсе закрыт, а у арендаторов нет своего ключа. "Так было бы хорошо иногда по субботам приходить и работать в офисе", - мечтает Игорь Гомарников. Также в лофте нет городских телефонов и кондиционеров.

Задание:

Сформулируйте определение «open-space» (опен-спейс). Где (в каких сферах) могут быть использованы альтернативные традиционным рабочие места? Определите проблемы управления подчиненными работниками в условиях организации альтернативных рабочих мест. Позволяют ли условия деятельности Вашей организации организовать альтернативные рабочие места? Насколько эффективной может быть работа в условиях альтернативного рабочего места?

Кейс №23

«Идея провести такой опрос витала в воздухе, - объяснила Office Life директор по маркетингу и PR группы компаний HeadHunter Ольга Бруковская, - с наступлением кризиса в первую очередь были сокращены бюджеты HR-департаментов. Материальная мотивация, обучение, дополнения к компенсационному пакету - остались в прошлом. Некоторые компании начали позиционировать корпоративы как инструмент мотивации и способа

увеличения лояльности сотрудников к компании. Так и появилась идея провести опрос об отношении самих работников к корпоративным мероприятиям».

Ответы на вопросы распределились следующим образом:

Ответ на вопрос - Что такое для вас корпоратив?	Рейтинг
Возможность просто пообщаться с коллегами в неформальной обстановке	1
Возможность лучше узнать коллектив, наладить дружеские и деловые контакты	2
Неприятное мероприятие, которого я стараюсь избегать всеми способами	3
Возможность бесплатно развлечься, выпить и закусить	4
Неизбежное зло, с которым я мирюсь	5
Возможность улучшить отношения с начальством, подчиненными или коллегами	6
Повод закончить работу пораньше или лишней выходной	7
Возможность заполучить компромат на коллег	8
Другое	9

По мнению Ольги, опрос показал, что корпоративными вечеринками можно пользоваться как мотивирующим фактором. «26,1% опрошенных рассматривают корпоратив как возможность пообщаться с коллегами в неформальной обстановке, 25,8% - как возможность лучше узнать коллектив, наладить дружеские и деловые контакты, а это фактически половина опрошенных», - говорит она.

Тем не менее, 22,2% респондентов относятся к праздникам на работе крайне негативно. Office Life попробовал выяснить причины такого отношения. «У многих есть семьи, друзья, с которыми они предпочитают проводить время, - объясняет Бруковская. - Многие люди относятся к работе просто как к месту для зарабатывания денег, и они имеют на это право. Проводить лишние 3-4 часа с людьми, которые им неинтересны, таким людям, безусловно, не нравится».

В случаях, когда посещение подобных мероприятий обязательно, а проводятся они не в рабочее время, а по вечерам или выходным, негативное отношение к отдыху на работе усиливается. «Конечно, в таких случаях отношение будет таким: «Да, Боже мой, кому это надо?» - считает Ольга.

Помимо этого, праздники стали бюджетнее, многие компании перевели корпоративы в разрез «капустников», когда основную часть мероприятия должны подготовить сами сотрудники. Бруковская видит в этом одну из причин выросшей ненависти к вечеринкам на работе. «Часто самим сотрудникам даются разные задания - например, подготовить сюрприз ко дню рождения компании, - приводит пример она. - Это воспринимается как дополнительная нагрузка: если сотрудников отдела несколько месяцев будут «долбить» вопросами: «А вы приготовили сюрприз на день компании?», желание идти на этот корпоратив у многих из них уменьшится».

Задание:

Проведите опрос работников Вашей организации об их отношении к корпоративным мероприятиям по предложенным в таблице вопросам. Проанализируйте ответы и подтвердите или опровергните тезис о том, что корпоративы являются инструментом мотивации и способа увеличения лояльности работников к организации.

Кейс №24

Международное подразделение Japan Tobacco Inc. - Japan Tobacco International (JTI) решило проиллюстрировать внутренний кодекс компании рекламными принтами. Теперь сотрудников JTI призывает написать донос на коллегу руководству новая рекламная кампания от швейцарского агентства M&C SAATCHI. JTI - третий по величине производитель табачной продукции в мире. Огромная компания, помимо внутренних корпоративных правил и регламентов, имеет еще и свой кодекс, регулирующий человеческие отношения.

В частности, кодекс запрещает одному супругу являться начальником другого и влиять на его решения. Кодекс призывает толерантно относиться к людям разных национальностей и вероисповеданий, а также не рекомендует покупать акции основных конкурентов JTI.

Прежде чем приступать к работе в JTI, кодекс предлагает проверить себя с помощью следующих вопросов: «Может ли что-либо помешать мне действовать в интересах компании JTI? Сообщил ли я об этом? Имею ли я личный интерес в отношении человека, ситуации или организации, с которыми имею дело и на работе? Даже если мне известно, что конфликт интересов отсутствует, может ли эта ситуация вызвать подозрения подобного рода у окружающих?»

Любой сотрудник должен выполнять эти правила. А также – «стучать» на тех, кто не чтит кодекс. Чтобы поощрить работников писать доносы, руководство JTI заказало у M&C SAATCHI серию рекламных принтов. Недобросовестные коллеги изображаются на них похожими на наркоторговцев, террористов или же просто - гориллами. Надпись на принтах: «Поговорите с нами, пока не стало хуже».

«Вы обеспокоены чьим-либо поведением, которое может поставить под угрозу Ваших коллег или организацию? Поговорите со своим менеджером или членом команды управления».

Видимо, «команда управления» JTI решила, что, увидев коллег в таком неприглядном образе, добросовестным сотрудникам будет психологически легче сообщить о них нелестные вещи. А информация о возможных взятках и нелегальной торговле сигаретами для руководства важнее здоровой атмосферы в коллективе.

Задание:

Выразите Ваше отношение к действиям администрации, приветствующим «стукачество» под предлогом обеспечения безопасности коллег или компании в целом. Обоснуйте свой ответ с точки зрения эффективности управления персоналом. Можно ли рассматривать наличие «агентов высшей администрации» как способ контролировать лояльность персонала? Сформулируйте определение «лояльность персонала». Определите показатели лояльности персонала.

Кейс №25

Если вам кажется, что ваши отношения с начальником не ладятся, ваши темпераменты катастрофически не совпадают, и вас того и гляди уволят, проанализируйте стиль вашего босса и разработайте соответствующую стратегию взаимодействия с ним.

В свое время так поступила Эль Зофи, ныне владелица консалтингового агентства AIM Strategies и автор книги, посвященной взаимоотношениям в рабочем коллективе. В 1990-х, когда она работала в компании J. P. Morgan, у нее возникли довольно напряженные отношения с непосредственным начальником.

Будучи коммуникабельной и разговорчивой девушкой, Зофи писала ему длинные отчеты с подробным описанием деталей, на которые тот отвечал односложными "да" или "нет". "Меня страшно напрягало это недопонимание, пока я не сообразила, что ему нужно излагать все сжато и по пунктам", - говорит Зофи. Через некоторое время после внедрения

этой стратегии она уехала в отпуск, готовясь к худшему по возвращении. Но, отдохнув, Эль узнала, что ее повысили в должности.

В 2008 году, уволившись из J. P. Morgan, Эль Зофи начала свой консалтинговый бизнес, отмечает журнал Forbes. "Вы должны рассматривать свои взаимоотношения с начальником как самые важные в вашей компании. Думайте о нем не как о боссе, а как о клиенте. Играйте с ним на его поле", - советует она.

Впоследствии Зофи составила собственную классификацию типов начальства. По её мнению, существует всего четыре основных типа боссов: новатор, «свой парень», перфекционист и стабильный. При этом она признает, что люди сложные существа, и часто сочетают в себе черты разных типов. Однако достаточно определить, к какому основному типу относится ваш начальник, чтобы продумать эффективную стратегию взаимоотношений с ним.

К примеру, если вам достался босс-перфекционист (не выносит хаоса ни в какой форме и требует от своих подчиненных безупречности во всем), вы должны каждый раз проводить максимальную предварительную подготовку, задавать как можно больше вопросов при получении задания, предоставлять ему как можно больше данных, и в процессе осуществления проекта осведомляться об успехах.

А как быть, если ваш начальник попросту некомпетентен? У Зофи есть решение и на этот случай. Одна из ее клиенток работала в компании по производству медицинского оборудования, где ее непосредственным начальником была дочь владельца. Компания занималась изготовлением сложного медицинского оборудования, часть деталей которого поставлялись из Индии и Китая. Испытывая проблемы с управлением сложным процессом, начальница постоянно находилась на взводе, непрерывно требуя от подчиненных подробную информацию, иногда даже вмешиваясь в переговоры с зарубежными подрядчиками.

«Моя клиентка испытывала от этого давления такой стресс, что уже подумывала об антидепрессантах», - рассказывает Зофи. Она рекомендовала клиентке найти способ успокоить свою начальницу с учетом ее неуравновешенного характера.

В итоге женщина составила для начальницы табличку с подробным описанием всех участников производственного процесса, таким образом обеспечив ей зону комфорта. Стратегия сработала. «Она не стала больше любить свою начальницу, но работу сохранила», - подводит итог Зофи.

Правила для работников

1. Рассматривайте начальника как клиента.
2. Оцените стиль поведения своего начальника.
3. Найдите способ компенсировать слабости вышестоящих.
4. Изучите коммуникативный стиль своего начальника и «отзеркаливайте» его.
5. Определите, как ваш начальник принимает решения, и действуйте соответствующе.

Задания:

1. Проанализируйте стиль Вашего руководителя; разработайте и опишите стратегию взаимодействия с ним.
2. Насколько правилен тезис: "Вы должны рассматривать свои взаимоотношения с начальником как самые важные в вашей организации. Думайте о нем не как о руководителе, а как о клиенте. Играйте с ним на его поле". Обоснуйте свое мнение.
3. К какому из четырех основных типов руководителей («новатор», «свой парень», «перфекционист», «стабильный») относится Ваш начальник? Обоснуйте свой ответ.
4. Как поступать, если ваш начальник некомпетентен?
5. Какие из перечисленных правил Вы принимаете, а от каких, по Вашему мнению, нужно отказаться или дополнить другими?

Кейс №26

Ольга считала, что ее большой профессиональный опыт является гарантией того, что она сможет найти работу даже в кризис. Но оказалось, что работодатели избегают сотрудников с слишком высокой квалификацией. О том, как даже отличное резюме и удачное собеседование не помогают, а, напротив, мешают, Ольга рассказала Office Life.

Весной в издании, на которое я работала в качестве заместителя главного редактора, прошли сокращения. Бюджет на зарплаты решено было сократить радикально. В первую очередь, за счет «дорогих» сотрудников. Получала я на тот момент 80 000 рублей. Расстались по-доброму, мне выплатили две зарплаты в качестве выходного пособия. По предварительным прикидкам, средств к существованию мне должно было хватить месяца на 3-3,5 с учетом того, что я не из Москвы и живу в съемной квартире. Я начала активные поиски работы, как только узнала об увольнении. Меня ждал неприятный сюрприз. Пожалуй, рынок медиа пострадал от кризиса не меньше, чем финансовый или строительный. Хотя аналитики и утверждают, что зарплаты упали на 10-15%, по факту предлагают раза в два меньше. Часть проектов и изданий закрылась, другая часть сократилась.

Поначалу я думала, что уж я-то работу найду. У меня отличный опыт, и вообще «красивое» резюме. Но по факту оказалось сплошное хождение по мукам. Вакансий для моего уровня было по пальцам сосчитать, поэтому я отправляла резюме не только на них, но и на позиции пониже. И мне перезванивали, назначали встречи. А дальше все было примерно по такому сценарию.

- У вас впечатляющее резюме, - начинает разговор тот, с кем мне предстоит собеседовать.

Затем мы переходим к разговору о моем опыте, навыкам и прочему. А дальше я слышу вопросы из серии:

- Зачем вам это? Вам с вашим опытом данная вакансия едва ли будет интересна. Тем более что мы ищем специалиста на зарплату 37 000 рублей.

Пытаюсь объяснить, что сейчас кризис, и мне интересны разные вакансии, в том числе и эта. Я долгое время работала журналистом, меня не пугает работа руками (не управленческая), меня не смущает, что мне придется работать на более низкой позиции. Однако в глазах собеседника я неизменно вижу скепсис. И я даже могу предположить, почему. Ему кажется, что я буду недовольна понижением в должности и деньгах, что мне нужно просто пересидеть кризис. И я могу уйти в любой момент, получив первое достойное предложение.

Возможно, отчасти это действительно так. Мне не очень-то приятно происходящее, я предпочла бы, чтобы все было так, как раньше, когда рынок труда был рынком кандидата, и специалист моего уровня был нарасхват. За любые деньги. Но если бы я попала в хороший коллектив, пусть на более низкую позицию и меньшую зарплату, я могла бы прижиться и остаться надолго. Человеческие отношения в коллективе для меня тоже очень важны. Но, увы. Как правило, после такого собеседования мне обещают позвонить, чтобы дать тестовое задание, но не звонят.

Время идет, и денег у меня становится все меньше. Вакансий моего уровня нет, а на те, что есть, меня не берут, потому что я «слишком хороша». Иногда, правда, случаются собеседования на вакансии более или менее мне подходящие. Иногда мне отвечают после того, как я откликнулась и отправила резюме 3-4 недели назад.

- Здравствуйте, вы отправляли резюме на нашу вакансию. О, господи, да я на десятки вакансий разных отправляла резюме! Какая из них ваша?

Но сказать я все это не могу. Окольными путями все выясняю, соглашаюсь встретиться. По описанию вакансии мне подходит, соответствует моему опыту. Мне дают тестовое задание. Просят написать, например, план развития или расширить линейку сервисов. Я пишу правильный и обстоятельный документ с небанальными идеями. И что? А дальше тишина. Мне даже не отвечают: «Спасибо, мы вам перезвоним». Не удивлюсь,

узнав, что мои идеи воплощает в жизнь кто-то другой, более дешевый, пусть и менее опытный.

Пробую предложить себя напрямую работодателю – в издание, чья тематика аналогична той, что была на последнем месте работы. Получаю вежливый ответ выпускающего редактора: «Знаете, у нас тут тоже все плохо. Так что, если у вас будет вакансия, дайте мне знать».

Задание:

Проанализируйте ситуацию. По каким причинам работодатели могут избегать приема на работу лиц, имеющих высокую квалификацию? Разработайте тестовое задание для работника, утверждающего и подтверждающего документально свою высокую квалификацию. Подготовьте обоснованный отказ в приеме на работу потенциально «дорогому» работнику.

Кейс №27

Наталья проработала в международной компании в области рекламы и маркетинга почти 10 лет: пришла на позицию секретаря на ресепшн и «доросла» до должности начальника отдела. Но однажды работодатель попытался и ее выкинуть на улицу.

Около полутора лет назад в компании сменилось руководство. Как часто бывает при смене менеджмента, старых сотрудников стали убирать. Меня по закону было уволить практически нельзя, - ведь я одинокая мать с маленьким ребенком. Так что дело ограничивалось мелкими придирками.

Зарплаты сотрудников «в связи с кризисом» были урезаны, штат компании - сокращен на 20%. Увольнения производились следующим образом: людям предлагали или «покинуть компанию по-хорошему», то есть написать заявление об уходе «по собственному желанию», или быть уволенными за профнепригодность. Некоторые возмущались такой постановкой вопроса. И им выплачивали два оклада при уходе.

Следующие полгода все работали на износ. Нам говорили, что мы должны трудиться круглосуточно, что теперь у нас нет неважных задач, апеллировали к корпоративным ценностям... Кстати, хочу заметить, что о корпоративных ценностях очень любят говорить до тех пор, пока они выгодны начальству.

Я продолжала работать и, несмотря ни на что, чувствовала себя в безопасности. Но в один прекрасный день меня вызвал к себе гендиректор. В кабинете меня ждали также главный юрист и господин в костюме, которого мне представили как человека из службы безопасности. Они мне заявили, что им якобы стало известно о злоупотреблениях с моей стороны, из-за которых компания обеднела на какую-то огромную сумму денег. И что, если не хочу, чтобы уголовное дело против меня было возбуждено немедленно, то я должна подписать соглашение о расторжении трудового договора. А уже потом мне позвонят, и мы договоримся о том, каким образом я буду возвращать компании эти безумные деньги.

Сказать, что я была удивлена, - значит не сказать ничего. Я ожидала, что родная компания вскоре захочет со мной расстаться, но не могла предположить, что таким варварским способом. Перед моим лицом размахивали Уголовным кодексом и обвиняли меня в том, чего я в принципе не могла совершить! Я сказала, что ничего не буду подписывать, и попросила предъявить доказательства. Доказательства будут в суде - ответили мне. Разговор пошел по кругу.

Я спросила, есть ли у меня время, чтобы подумать. Мне ответили, что времени нет.

Тогда я просто схватила эти бумажки, выбежала с ними из офиса, села в машину и стала звонить друзьям, чтобы они немедленно посоветовали мне юриста. После этого поехала в поликлинику и оформила больничный, чтобы мне не записали прогул (как выяснилось позже, именно это работодатели и попытались сделать).

Все то время, что я была на больничном, изучая трудовой кодекс и свой договор, мне приходили заказные письма с просьбой предоставить объяснительную записку о причинах

отсутствия на рабочем месте, мне звонили и требовали приехать в офис... На все это я отвечала, что я болею.

Когда я вышла на работу, то увидела, что моего рабочего места больше нет: ни стола, ни компьютера. Вещи сложены в коробку.

Меня снова вызвали юрист и начальник отдела кадров. Они по-прежнему предлагали подписать заявление об увольнении «по собственному», говорили, что мне, дескать, невыгодно, чтобы был уголовный процесс... На это я, будучи уже юридически подкованным человеком, ответила, что процесс невыгоден как раз им. Заодно рассказала, что они нарушают мои права: ведь согласно трудовому договору они обязаны обеспечить меня работой и оборудованием. Пригрозила обращением в трудовую инспекцию, если этого не произойдет. А заодно и в налоговую - наверняка инспекторам будет интересно, как происходит незаконное сокращение людей ради ухода от налогов.

Тогда мне ответили, что работать я в компании все равно не буду.

Так я ходила каждый день на работу. Приходила к 9:30, уходила ровно в 18:00. Меня посадили в каморку к офис-менеджерам. Выделили стол и стул. Компьютера и телефона не было. Несколько раз я писала заявления на имя генерального директора: «Прошу обеспечить меня работой в соответствии с договором...», «Прошу предоставить мне оборудование, необходимое для выполнения моих обязанностей...». Как советовал юрист, требовала, чтобы мне на копию ставили визу, что документы приняты отделом кадров.

Так прошло больше месяца.

Издавались надо мной уже какими-то совсем уж детсадовскими методами. Например, у нас в компании есть традиция: в День рождения сотрудника на ресепшн стоит табличка: «Поздравляем с Днем рождения!».

В мой День рождения эту табличку убрали, а все мои подарки распорядились отправлять в отдел кадров.

Народ в офисе меня поддерживал, за что я очень благодарна моим коллегам. Эта поддержка была, впрочем, тихой: все боялись того, что примутся и за них.

Вскоре информация об этом распространилась по всему узкопрофессиональному рынку. Никто не ожидал такого от этой компании, и тем более было непонятно, как такое может случиться именно со мной.

Однажды меня вызвала к себе генеральный директор и начала разговаривать со мной совсем другим тоном, нежели раньше. Мне предложили компенсацию за расторжение договора, которая меня не устроила: я выдвинула свои условия, увеличив сумму выплаты. Через неделю мои требования были удовлетворены, и двумя окладами тут не обошлось.

И, знаете, я ни капли не жалею, что ввязалась в эту историю и боролась за свои права.

Задание:

1. Объясните с точки зрения действующего российского законодательства, насколько правомерно «урезать» зарплаты работников «в связи с кризисом».
2. Как может повлиять ситуация с «выживанием» неуютного работника на качество управления персоналом в целом? Ответ мотивируйте.
3. Выпишите действия работодателя по отношению к «выживаемому» работнику и обоснуйте их с точки зрения российского трудового законодательства.
4. Выпишите действия «выживаемого» работника и обоснуйте их с точки зрения российского трудового законодательства.
5. Разработайте технологию «мягкого» увольнения работника.

Кейс №28

Принять решение остаться в компании после того, как вам сначала сообщили о вашем увольнении, а потом попросили прощения и передумали, сложно. Однако кризис успел умерить нашу гордыню: теперь, вместо того чтобы хлопнуть дверью, люди предпочитают все взвесить.

Ольга знала, что в компании идут сокращения. Когда ей сказали, что она уволена, практически не удивилась. Однако в тот же день выяснилось, что ее коллега Марина и так собиралась уходить. Марина написала заявление, а Ольге сказали, что с ней расставаться не хотят.

«Я расстроилась, и когда сообщили об увольнении, и когда сказали, что можно остаться, - рассказала Office Life Ольга. - При первой новости я тут же обзвонила знакомых и нашла место. При второй - расстроилась, так как уже свыклась с ситуацией, мысленно успела и отдохнуть, и потратить компенсацию».

«Для сотрудника это не очень приятная ситуация, ведь это означает, что он оказался первым кандидатом на увольнение, - говорит начальник управления по работе с персоналом ИК «Велес Капитал» Марина Миронова. - Можно, конечно, надеяться, что такое больше не повторится, но, скорее всего, при первых же трудностях в компании, он все-таки будет уволен».

Поразмыслив, Ольга все-таки решила остаться. «Я осталась по нескольким причинам, - объясняет она. - Меня устраивает эта должность и компания, к тому же, смена работы нарушала мои другие планы, например поездку в Лондон пришлось бы отложить».

«Если человека сначала уволили, а потом «вернули» просто по ошибке, то, мне кажется, извинений достаточно, - говорит управляющий директор PM Team Марина Вишнякова. - А вот если уволили, а потом «передумали», то это - сигнал, что уволят все равно».

Именно так случилось с координатором отдела мониторинга и аналитики Ириной. «Однажды мне пришло на почту письмо от генерального директора следующего содержания: «Ирина, компания настоятельно просит Вас написать заявление об увольнении до такого-то числа», - рассказывает она.

«Это было как снег на голову, так как никаких претензий ко мне и к моей работе до этого не было, - говорит Ирина. - Я подошла к своему начальнику, рассказала ему о письме: оказалось, что он был не в курсе и ничего не знал». Через несколько часов генеральный директор позвонил начальнику Иры и сказал, что "поспешил с выводами".

«Если компания принимает сначала одно решение, потом другое - это свидетельствует о полной несогласованности со стороны руководства, - считает Миронова. - Однако принимая решение остаться, сотрудник получает возможность совершать дальнейшие шаги, искать работу, имея при этом заработок, стабильное положение. У него есть отсрочка, и он в следующий раз будет готов встретить ситуацию во всеоружии».

Ира осталась, но поняла, что ее все равно уволят в скором времени. «Я уже потом осознала, что им было гораздо проще найти на мою должность сотрудника менее квалифицированного и платить меньшие деньги, - говорит она. - И оставили меня в компании только для того, чтобы я успела передать дела».

Действительно, три недели спустя генеральный директор позвонил ей и сказал, что она уволена. Ирина написала ему письмо с просьбой о личной встрече. «Я написала, что работаю в компании много лет, что руководство было всегда довольно моей работой и что мне хотелось бы лично с ним встретиться и обсудить ситуацию». На это Ире просто отдали ее документы: генеральный написал, что он знает, что Ирина уже начала искать другую работу, и такие сотрудники ему не нужны. Лично встретиться с Ирой у него не хватило смелости. Дальнейших "разборок" Ирина предпочла не устраивать.

Александрю сказали, что он уволен, как только в «Силовых машинах» начались сокращения. Но буквально через несколько дней передумали: компании нужен был человек, который смог бы съездить в командировку и выиграть тендер по выгодному контракту. Александр уже находился в поиске работы, но пока безуспешно, и поэтому согласился. «В такой ситуации хочется, конечно, потешить гордость и развернуться и уйти, но, к сожалению, не очень много людей имеют сегодня эту возможность, - рассказала Office Life Марина Миронова. - Здесь основная задача - не поддаваться эмоциям. Потому что

ощущения, которые возникают у многих - что они выйдут на рынок труда и их оторвут с руками - ошибочны. Вакансий сейчас действительно мало».

Александр выиграл тендер, и сразу же после этого его снова уволили. А через две недели руководство поняло, что реализовывать контракт некому, и попросило его вернуться. Но Александру уже было чем крыть: с понедельника он выходил на новую работу. К своим бывшим работодателям он не вернулся.

Если вас просят вернуться через какое-то время после увольнения, из ситуации можно извлечь плюсы. «Многое зависит от того, как компания предлагает вам вернуться обратно, - говорит Миронова. - Если она занимает позицию просителя - можно думать о торге, если благодетеля - в нынешних условиях она вполне может урезать и существующую зарплату». В любом случае, эксперт советует сохранять спокойствие, какой бы обидной и унижительной ситуация не казалась. «Человек, принявший решение на эмоциях, производит впечатление неуравновешенного человека на нового работодателя, - объясняет Миронова. - Поэтому здесь в любом случае лучше продемонстрировать холодный расчет. Обида - самое последнее чувство, на которое нужно опираться при принятии рабочих решений».

Задание:

1. Какие действия должна предпринять администрация в случае, «если человека сначала уволили по ошибке, а потом «вернули»?

2. Какие «плюсы» может извлечь работник из ситуации, когда его просят вернуться через какое-то время после увольнения?

3. Вы руководитель. Вам поступило письмо с просьбой увольнения работника о личной встрече для обсуждения ситуации. Работник трудится в организации много лет, раньше руководство было всегда довольным его работой. Расскажите о своих действиях и обоснуйте их. Изложите процедуру расторжения трудового договора с работником

4. Обоснуйте с точки зрения российского трудового законодательства действия администрации, о которых рассказала автор кейса: Однажды мне пришло на почту письмо от генерального директора следующего содержания: «Ирина, компания настоятельно просит Вас написать заявление об увольнении до такого-то числа».

Кейс №29

У Светы на прошлой работе в журнале постоянно были стычки с директором фотослужбы. «Выработать какую-либо стратегию в общении с человеком, который ничего не делает на рабочем месте и у которого в крови поливать грязью все, с чем он сталкивается, невозможно, не наступая на горло рвущемуся наружу собственному мнению», - уверена она.

Света вспоминает, что у «трудного» босса, во-первых, был очень громкий голос, а во-вторых, он очень любил поговорить, - перекричать, достучаться до него было невозможно. «Мне приходилось просто заминать беседы, багровея от возмущения, - рассказывает она. - Надо просто не обращать внимания на таких людей и делать вид, что слушаешь музыку. Если этот мерзкий тип будет ковырять и докапываться, навязывать свою очередную обличительную беседу - вежливо посылать, ссылаясь на аврал». У Светы так и не получилось поладить с конфликтным начальником: в результате стычек с ним она была уволена.

Тем, кто не хочет терять работу из-за «трудных» коллег, Timesonline предлагает 10 поведенческих советов, которые могут помочь вам не только поладить с непростым человеком, но и внутренне изменить свое отношение к нему.

1. Смотрите глубже.

Люди не приходят на работу специально, чтобы как можно хуже делать свою работу и портить вам жизнь. Вам нужно постараться понять корень проблемы. То есть понять, что движет человеком, каковы его мотивы, почему он сейчас не в самом лучшем состоянии.

2. Измените ход своих мыслей.

Если вы вступаете в беседу, думая о собеседнике как о трудном человеке, вы сразу занимаете оборонительную позицию, что может создать между вами напряженность, и делу это не поможет. Измените свой угол зрения, может быть это человек вовсе не трудный, а просто не такой, как вы.

3. Измените свои действия.

Когда мы сталкиваемся с проблемными коллегами, проще добиться понимания с их стороны, сосредоточившись на понимании того, что им нужно от нас. Проще всего подумать: «Зачем мне меняться, если проблема в них?» Однако суть в том, что они - ваша проблема, и если вы хотите ее решить, наиболее эффективный способ сделать это, это взять ответственность за изменения на себя. Часто решение заключается в том, чтобы сначала изменить что-то в своем поведении.

4. Не откладывайте решение проблемы.

Чем дольше вы игнорируете проблему, тем неразрешимее она становится. Часто простой беседы может быть достаточно, чтобы решить вопрос на месте. Если у вас конфликт с кем-то, кто вами руководит, вам просто необходимо разобраться в сути.

5. Общайтесь на их уровне.

Большинство людей реагируют на сложную ситуацию своими обычными коммуникационными моделями, только усиливая градус. Лучше попытаться определить, каким образом ваш стиль общения отличается от их, и попытаться адаптировать его соответствующим образом.

6. Если вам нужно сообщить плохую новость - подготовьтесь к худшему.

Сообщать трудному в общении человеку плохие новости - всегда малоприятное занятие. Однако негативные побочные эффекты можно сгладить с помощью прямоты в своих действиях. Вам нужно убрать всю эмоциональную часть и сосредоточиться на главном.

7. Не вознаграждайте за плохое поведение.

Перестаньте решать чужие проблемы, или вам придется делать это снова и снова. И не давайте втянуть себя в споры людям, пытающимся таким образом привлечь внимание. Даже если вы победите в этой драке, битву вы проиграете.

8. Будьте последовательны и понятны.

Если проблема в поведении человека, скажите, что он должен изменить в нем. Если коллега продолжает демонстрировать плохое поведение, скажите об этом прямо и сразу - не дожидаясь следующей официальной аудиенции.

9. Сосредоточьтесь на целях, а не на методах.

Проблемы могут возникнуть, когда обсуждение начинает вращаться вокруг способов что-то сделать, а не того, что должно быть сделано. У вас должно быть четкое представление о том, чего вы хотите добиться. Сосредоточьтесь на цели беседы, а не на том, чтобы все было по-вашему.

10. Некоторые вещи не поддаются исправлению.

Может быть человек ведет себя так, потому что ему не подходит данная организация. Возможно, стоит изменить условия его контракта или вообще отказаться от его услуг. Решением тут может явиться только одно - уйти самому или (если это в вашей компетенции) уволить «трудного» коллегу.

Задания:

Разработайте и опишите свою стратегию взаимоотношений с «трудным» руководителем. Скорректируйте, с учетом личного опыта, предложенные советы. Ответ обоснуйте.

Кейс №30

Два года назад мэр Перми Игорь Шубин составил список фраз, которые подчиненные не имеют права произносить в его присутствии. Список получился весьма внушительным. Туда вошли фразы: «Денег нет», «Нет денег», «А мне сказали, что вы

сказали...», «У нас обед», «Рабочий день закончился», «А как это сделать?», «А как заработать?», «Вы же сами говорили», «Довожу до вашего сведения, что в связи с отсутствием финансирования, денежных средств, дефицитом бюджета у нас сложилась тяжелая (крайней тяжелой, катастрофическая) ситуация».

Office Life решил узнать, какие же фразы не рекомендуется говорить начальству и коллегам, если вы хотите сохранить с ними хорошие отношения.

1. «Я не могу».
2. «Я не хочу этого делать».
3. «Это не входит в мои обязанности».
4. «Мой рабочий день уже закончился».
5. «В серьезных компаниях делают совсем не так».

Задание:

1. Составьте свой список фраз, которые, по Вашему мнению, не стоит говорить руководителю, и обоснуйте, почему.
2. О чем могут свидетельствовать «не рекомендованные» в разговоре с руководителем фразы?
3. Расскажите о своих действиях (представьте, что Вы - руководитель) в случаях, если Ваши подчиненные произносят такие фразы.

Тест 1.

Задание № 1.

Определить тип и причину конфликта. Кратко обосновать свои выводы.

Кейс.

Многие сотрудники в типографии после модернизации предприятия оказались для компании лишними. Руководитель службы персонала и директор долгое время не могли определиться с подходящим вариантом сокращения сотрудников. Глава компании утверждал – нужно увольнять часть сотрудников, по мнению руководителя службы персонала – некоторые должны быть переведены на неполный рабочий день с меньшей зарплатой. Генеральный директор обвинил руководителя службы персонала в попытках быть добреньким за счет компании, тот же упрекнул своего шефа в бесчеловечности и написал заявление об увольнении.

Тип
конфликта _____
Причина
конфликта _____
Обоснование _____

Задание № 2.

Определить тип и причину конфликта. Кратко обосновать свои выводы.

Кейс.

Женщина-руководитель давно планировала в субботу и воскресенье поехать отдохнуть с мужем, так как ее чрезмерное внимание работе стало плохо сказываться на семейных отношениях. Но в пятницу к ней в кабинет врывается ее начальник с какой-то проблемой и настаивает, чтобы она занялась ее решением в выходные дни.

Тип
конфликта _____
Причина
конфликта _____
Обоснование _____

Задание № 3.

Определить тип и причину конфликта. Кратко обосновать свои выводы.

Кейс.

Руководитель производственного участка разработал новую схему оплаты труда своим сотрудникам. Новая схема мотивации тесно связана с показателями производительности труда, что не учитывала прежняя система. По мнению руководителя, внедрение новой мотивации должно повысить производительность и увеличить прибыль компании, укрепить ее положение среди конкурентов и, в конечном итоге, повысить вознаграждение сотрудников. Подчиненные отреагировали жестким негативом, по их мнению, теперь из них будут «выжимать все соки». Работники были недовольны и в результате производительность труда только снизилась.

Тип конфликта _____
Причина конфликта _____
Обоснование _____

Задание № 4.

Проанализировать предложенный кейс и определить:

- Участников конфликта
- Тип конфликта
- Причину конфликта
- Конфликтогены
- Предложить варианты выхода из конфликта

Кейс:

Работник отработал в коммерческой организации 5 лет и за этот период времени ему ни разу не поднимали заработную плату. Он считает, что его зарплату необходимо повысить минимум на 5000 руб., так как он всегда выполняет поставленный план, периодически работает сверхурочно, идет на встречу просьбам руководителя.

А его руководитель уверен, что для повышения заработной платы данному сотруднику нет никаких оснований, он такой же как все остальные, выделять его и дополнительно поощрять не стоит.

Сотрудник, не добившись повышения заработной платы, начинает искать сторонников среди своих коллег по работе, также недовольных уровнем выплачиваемого финансового вознаграждения. Руководитель, в качестве ответной меры, обращается за поддержкой к вышестоящим инстанциям, запрашивая себе дополнительные полномочия, с помощью которых он смог бы оказать воздействие на «зарвавшегося» подчиненного.

Задание № 5.

Вам предложена конфликтная ситуация. Действуйте в соответствии с заданной стратегией. Опишите поведение, возможные фразы и действия участника конфликта.

Кейс.

Вы приходите домой из магазина, где только что купили свой любимый йогурт. Решили тут же съесть, сняли крышку, а под ней — пятно плесени и запах нехороший. Глянули срок годности — вроде не истек еще. Чек у вас сохранился.

- Примирительная стратегия
- Конкурентная стратегия
- Партнерская стратегия

Задание № 6.

Кейс 1.

Вы – руководитель. Вы сообщаете подчиненному, что в следующем месяце отправляете его на курсы повышения квалификации. Подчиненный отказывается, ссылаясь на то, что до пенсии ему осталось полтора года.

Выберите наиболее подходящую стратегию поведения в конфликте с позиции руководителя. Обоснуйте свой ответ. Опишите поведение, возможные фразы и действия участника конфликта.

Кейс 2.

Вы - подчиненный. Руководитель сообщил Вам, что собирается Вас отправить на курсы повышения квалификации. Вы категорически отказываетесь, так как до пенсии осталось всего полтора года, и в этом нет никакого смысла.

Выберите наиболее подходящую стратегию поведения в конфликте с позиции подчиненного. Обоснуйте свой ответ. Опишите поведение, возможные фразы и действия участника конфликта.

Задание № 7

Кейс 1.

Вы – начальник участка. Вы даете задание рабочему. Тот отказывается, мотивируя свой отказ тем, что эта работа требует более высокого разряда и, добавляя при этом, что ему уже пять лет не повышают разряд.

Выберите наиболее подходящую стратегию поведения в конфликте с позиции начальника участка. Обоснуйте свой ответ. Опишите поведение, возможные фразы и действия участника конфликта.

Кейс 2.

Вы – рабочий. Ваш начальник уже пять лет пользуется Вашим опытом и безотказностью, и поручает Вам сложные задания. При этом не повышает вам разряд. В очередной раз, получив задание, вы отказываетесь его выполнять, так как всему надо знать меру, пора уже повысить Вам разряд и уровень зарплаты.

Выберите наиболее подходящую стратегию поведения в конфликте с позиции рабочего. Обоснуйте свой ответ. Опишите поведение, возможные фразы и действия участника конфликта

Задание № 8.

Кейс.

Руководитель принял на работу специалиста, который должен работать в подчинении у его заместителя. Прием на работу не был согласован с заместителем. Вскоре проявилась неспособность принятого работника выполнять свои обязанности. Заместитель служебной запиской докладывает об этом руководителю...

Вопрос. Как бы вы поступили на месте руководителя? Опишите возможные варианты.

Задание № 9.

Кейс.

В ответ на критику со стороны подчиненного, прозвучавшую на служебном совещании, начальник начал придираться к нему по мелочам и усилил контроль за его служебной деятельностью.

Вопрос. Определите тип и причину конфликта. Опишите возможные варианты решения данной ситуации.

Задание № 10.

Приведите 3 примера из практики вашего общения, где вы смогли применить полученные на тренинге инструменты управления конфликтом.

Тест 2.

1. Назовите основные признаки команды:
2. Напишите сравнительную характеристику группы людей и команды по следующим параметрам:
 - цели
 - распределение ресурсов
 - обязательства
 - деятельность
 - ответственность

Параметры	Группа	Команда
Цели		
Распределение ресурсов		
Обязательства		
Деятельность		
Ответственность		

3. Сформулируйте основные преимущества работы в команде:
4. Укажите, какие трудности могут возникать у руководителя при создании команды?
5. Перечислите четыре ключевые роли, которые обязательно должны присутствовать в команде и дайте краткую характеристику каждой роли:
6. На основании теста Белбина, укажите, какую роль в команде Вы выполняете наиболее успешно, приведите пример из своей практической деятельности:
7. Приведите пример проявления стресса на каждом из четырех уровней:
 - физическом
 - эмоциональном
 - поведенческом
 - интеллектуальном

Уровни	Проявления
Физический	
Эмоциональный	
Поведенческий	
Интеллектуальный	

8. Напишите формулу стресса. Дайте краткие пояснения по каждому компоненту формулы и их взаимосвязь:

СТРЕСС =

9. Укажите, какие действия и на что направленные Вы можете предпринять, для управления стрессогенностью ситуации?

10. Какие методы управления психическим состоянием в период стресса вы чаще всего используете? Приведите пример.

11. Какие, по-вашему, средства наиболее эффективные для самовосстановления после стрессовой ситуации?

12. Какие средства и методы повышения стрессоустойчивости присутствуют в вашей жизни?

МЕТОДИЧЕСКИЕ РЕКОМЕНДАЦИИ К ВЫПОЛНЕНИЮ ПРАКТИЧЕСКИХ РАБОТ ПО ДИСЦИПЛИНЕ ТЕОРИЯ РЕШЕНИЯ ИЗОБРЕТАТЕЛЬСКИХ ЗАДАЧ

Методические рекомендации к выполнению практических работ составлены в соответствии с рабочей программой дисциплины.

Практические занятия по дисциплине имеют целью закрепление обучающимися на практике полученных теоретических знаний под руководством преподавателя.

Примерная тематика практических работ для очной формы обучения

Код раз дела	темы	Название темы
1 Основн ые понятия ТРИЗ		1. Основные понятия системного анализа
		2. Функции системы. Идеальность системы
		3. Приемы разрешения противоречий
2 Закон ы разви тия технич еских систем		4. Динамичность систем.
		5. Управление в системах
		6. Законы развития искусственных систем. Их познание и применение для прогнозирования направления развития систем и целенаправленного развития систем.
3 Алгорит м решени я изобрет ательск их задач		7. АРИЗ (АРПС) Аналитическая стадия
		8. АРИЗ (АРПС) Оперативная стадия
4 Инстру		9. Инструменты ТРИЗ
		9.1. Методы активизации творческого мышления: методы случайного поиска решений

менты ТРИЗ	9.2.. Методы активизации творческого мышления: методы систематического поиска решений
---------------	---

Примерная тематика практических работ для заочной формы обучения

Код раз дела темы	Название темы
2 Законы развити я техниче ских систем	1. Законы развития искусственных систем. Их познание и применение для прогнозирования направления развития систем и целенаправленного развития систем.

Тема 1. Основные понятия системного анализа

Объект. Система. Принцип эмерджентности. Исчезновение системного эффекта при разрушении системы.

Системы материальные и нематериальные. Среда и взаимодействие системы со средой. Среда. Вход/выход. Функции системы. Функциональность системы как ее определяющая характеристика. Основной эффект, побочные эффекты, сверхэффект. Открытые и замкнутые системы. Черный ящик.

Состав системы. Компоненты. Элементы и подсистемы. Надсистемы. Существенные и несущественные компоненты. Композиция и декомпозиция.

Структура системы. Существенные и несущественные связи. Иерархичность.

Практические занятия: 2

час.

Тема 2. Функции системы. Идеальность системы

Функции системы: основная и дополнительная. Основной эффект и сверхэффект. Функции полезные и вредные: для человека, для среды, для самой системы. Идеальность системы.

Формула для оценки степени идеальности. Применение формулы для определения путей совершенствования системы.

Уточнение формулы для эргономических систем. Системы конкурирующие, альтернативные, антисистемы.

Практические занятия: 2 часа.

Тема 3. Приемы разрешения противоречий

Разрешение административных противоречий.

Приёмы разрешения технических противоречий. Перечень приёмов.
Классификация приёмов. Таблица выбора приемов.

Приемы разрешения физических противоречий. Приемы разрешения организационных противоречий

Практические занятия: 2 часа..

Тема 4. Динамичность систем

Системы статические и динамические. Квазидинамические модели.

Закон повышения динамичности систем. Этапы развития системы: стабилизация - оптимизация - динамизация - самоорганизация.

Эволюция технических систем: монолит, монолит со сдвинутыми характеристиками, один шарнир, несколько шарниров, гибкая система (метр - складной метр - рулетка), эластичная оболочка, поля.

Переход "моно-би-поли".

Системный оператор. Геносистема и топосистема. Онтогенез и филогенез. Закон неравномерного развития.

Закон S-образного развития систем. Этапы развития системы: рождение, детство, зрелость, старость, смерть или перерождение. «Долина смерти». Crocodile back. Поведение на каждом этапе. Переход на следующую кривую. Бизнес-куб Семеновой.

Практические занятия: 2 часа.

Тема 5. Управление в системах

Классификация систем по способу управления. Системы неуправляемые, управляемые извне и самоуправляемые. Управляемые извне: без обратной связи и с обратной связью. Самоуправляемые: программно управляемые, самонастраивающиеся (меняются параметры системы и ее поведение), самоорганизующиеся (меняется структура), саморазвивающиеся (система сама выбирает цель, критерии ее достижения, определяет и изменяет свою структуру и парамет^{ры}).

Адаптация системы (целенаправленное приспособление к внешней среде): пассивная (реакция системы на изменения среды) и активная (воздействие на среду). Закон повышения управляемости. Закон вытеснения человека из системы. Управление без обратной связи и с обратной связью.

Схема управления с обратной связью. Обратная связь положительная и отрицательная. Механизм выработки управляющих воздействий.

- 1) Без обратной связи.
- 2) С восприятием информации о среде и об объекте или только об объекте.
- 3) С встроенной уставкой или с уставкой, задаваемой извне.
- 4) С наличием модели для выработки прогноза поведения объекта или без такой модели.
- 5) С наличием модели для выработки прогноза изменения среды или без таковой.
- 6) Упреждающие сигналы для реагирования на будущие изменения среды.

Наличие и важность датчиков и приводов. Для технических систем: необходимость перевода с одного языка на другой (механические воздействия

- в электрические сигналы и обратно). Информация через датчики: 1) передается не вся, 2) изменяется (помехи технические и социальные), 3) запаздывает. Пример с воспитанием

Запаздывание управления при обратной связи. Пример: выборы как механизм обратной связи общества к власти. Изменение системы выборов с точки зрения оперативности обратной связи.

Инерционность системы.

Практические занятия: 4 часа.

Тема 6. Законы развития искусственных систем. Их познание и применение для прогнозирования направления развития систем и целенаправленного развития систем

1. Закон повышения идеальности
2. Закон полноты частей системы
3. Закон сквозного прохода энергии
4. Закон развития по S-образной кривой
5. Закон неравномерности развития частей системы. Теория ограничений
6. Закон согласования-рассогласования

Закон согласования-рассогласования. Этапы несогласованный, согласованный, сознательно рассогласованный, динамически согласованный-рассогласованный.

7. Закон вытеснения человека из ТС
8. Закон свертывания-развертывания ТС
9. Закон повышения динамичности
10. Закон повышения управляемости
11. Закон перехода на микроуровень и преимущественного использования полей
12. Закон перехода в надсистему.

Закон перехода в надсистему и объединения систем. Возможность значительного увеличения ресурсов путем объединения систем. Переход "моно-би-поли"

Практические занятия: 4 часа. (для заочной формы обучения-2 часа)

Тема 7. АРИЗ (АРПС). Аналитическая стадия

Анализ задачи. Анализ модели задачи. Определение ИКР и ФП

Переход от расплывчатой "проблемной ситуации" к четко построенной модели задачи. Описание системы по схеме: назначение системы, ее состав, выделение противоречия, которое требуется устранить. Формулировка технических противоречий.

Выделение конфликтующей пары элементов (изделие и инструмент). Графическое изображение конфликта.

Уточнение времени и места возникновения конфликта и учет ресурсов, кои могут быть использованы для его разрешения. Оперативное время. Оперативная зона.

Вещественно-полевые ресурсы: внутрисистемные (в том числе, ВПР инструмента и ВПР изделия), внешне системные (ресурсы среды) и надсистемные (отходы посторонней системы, «копеечные ресурсы», доступные по пренебрежимо малым ценам, типа воздуха).

Формулировка идеального конечного результата.

Формулировка физического противоречия.

Практические занятия: 4 часа.

Тема 8. АРИЗ (АРПС). Оперативная стадия

Мобилизация ВПР. Применение инфонда. Изменение и/или замена задачи. Анализ способа устранения ФП.

Планомерный поиск ресурсов, которые можно использовать для решения задачи.

Использование фонда систематизированной информации о способах решения задач разных классов. Вепольный анализ и стандарты. Законы развития технических систем. Задачи-аналоги. Указатели эффектов (химических, физических, геометрических, биологических, физиологических и пр.).

Изменение смысла задачи по ходу ее решения, снятием первоначальных ограничений, связанных с психологической инерцией. Переформулировка задачи в результате найденного решения.

Анализ способа устранения ФП. Проверка качества найденного решения, оценка его близости к идеалу. Насколько предложенное решение затратно? Пришлось ли вводить новые вещества и поля? Является ли решение саморегулируемым? И т.д.

Является ли решение формально новым (в соответствии с данными патентного фонда)?

Важный вопрос: какие подзадачи возникают при разработке сформулированной идеи? Куда необходимо двигаться дальше?

Практические занятия: 4 часа.

Тема 9. Инструменты ТРИЗ

Информационный фонд. Задачи-аналоги. Указатели эффектов (химических, физических, геометрических, биологических, физиологических и пр.) Метод маленьких человечков

Вепольный анализ. Стандарты решения изобретательских задач Функционально-стоимостной анализ Развитие творческого воображения

Свойства творческой личности. Жизненная стратегия творческой личности.

Виды психологической инерции:

- 1) привычная функциональная направленность,
- 2) инерция привычных терминов (специальные -> общетехнические -> функциональные -> детские -> универсальные),
- 3) инерция привычного внешнего вида,
- 4) инерция привычных свойств и состояний,
- 5) инерция привычного измерения,
- 6) инерция привычного принципа действия,
- 7) инерция несуществующего запрета,
- 8) инерция статичности,
- 9) инерция одиночности объекта,
- 10) инерция привычной значимости,
- 11) инерция известного решения, инерция лишней информации.

Мозговой штурм. Принципы. Варианты организации. Диверсионный анализ.

Метод фокальных объектов. Метод гирлянд ассоциаций. Метод контрольных вопросов. Опросник Осборна и др.

Совмещение преодоления психологической инерции и систематичности работы. Морфологический анализ.

Дерево целей. Проблема как источник целей. Надсистема как постановщик целей. Цель как база для выбора альтернативных решений. SMART. «Нецели». Дерево целей. Дерево противоречий.

Метод контрольных вопросов. Опросник Тамберга.

Практические занятия: 2/2/2 часа.

МЕТОДИЧЕСКИЕ РЕКОМЕНДАЦИИ К ОРГАНИЗАЦИИ И ВЫПОЛНЕНИЮ САМОСТОЯТЕЛЬНОЙ РАБОТЫ ПОДИСЦИПЛИНЕ ТЕОРИЯ РЕШЕНИЯ ИЗОБРЕТАТЕЛЬСКИХ ЗАДАЧ

Методические рекомендации к организации и выполнению самостоятельной работы составлены в соответствии с рабочей программой дисциплины.

Студентам для самостоятельной работы предлагается ряд индивидуальных заданий. Поскольку общий объем всех описанных ниже заданий может потребовать времени большего, нежели это отведено учебным планом для самостоятельной работы, конкретный набор индивидуальных заданий для каждого студента формируется преподавателем.

Самостоятельная работа является одним из видов учебной деятельности обучающихся, способствует развитию самостоятельности, ответственности и организованности, творческого подхода к решению проблем учебного и профессионального уровня.

Виды заданий для внеаудиторной самостоятельной работы, их содержание и характер могут иметь вариативный и дифференцированный характер, учитывать специфику направления подготовки студента и базовое предприятие на котором студент проходит практики.

Контроль самостоятельной работы и оценка ее результатов организуется как единство двух форм:

- самоконтроль и самооценка обучающегося;
- контроль и оценка со стороны преподавателя.

Внеаудиторная самостоятельная работа выполняется по заданию преподавателя, но без его непосредственного участия. При предъявлении видов заданий на внеаудиторную самостоятельную работу рекомендуется использовать дифференцированный подход к уровню подготовленности обучающегося. Перед выполнением внеаудиторной самостоятельной работы преподаватель проводит консультацию с определением цели задания, его содержания, сроков выполнения, ориентировочного объема работы, основных требований к результатам работы, критериев оценки, форм контроля и перечня литературы. В процессе консультации преподаватель предупреждает о возможных типичных ошибках, встречающихся при выполнении задания.

Самостоятельная работа может осуществляться индивидуально или группами студентов в зависимости от цели, объема, конкретной тематики самостоятельной работы, уровня сложности, уровня подготовленности обучающихся.

Видами заданий для внеаудиторной самостоятельной работы могут быть:

- ответы на контрольные вопросы;
- подготовка сообщений к выступлению на семинаре, конференции;
- решение вариативных задач и упражнений;
- составление схем;
- решение ситуационных производственных (профессиональных) задач;
- подготовка к деловым и ролевым играм;

- проектирование и моделирование разных видов и компонентов профессиональной деятельности;
- подготовка презентаций, творческих проектов;
- проектирование и моделирование разных видов и компонентов профессиональной деятельности и др.

Для обеспечения внеаудиторной самостоятельной работы по дисциплине преподавателем разрабатывается перечень заданий для самостоятельной работы, который необходим для эффективного управления данным видом учебной деятельности обучающихся.

Обучающийся самостоятельно определяет режим своей внеаудиторной работы и меру труда, затрачиваемого на овладение знаниями и умениями по каждой дисциплине, выполняет внеаудиторную работу по индивидуальному плану, в зависимости от собственной подготовки, бюджета времени и других условий. Ежедневно обучающийся должен уделять выполнению внеаудиторной самостоятельной работы в среднем не менее 3 часов. При выполнении внеаудиторной самостоятельной работы обучающийся имеет право обращаться к преподавателю за консультацией с целью уточнения задания, формы контроля выполненного задания.

Контроль результатов внеаудиторной самостоятельной работы студентов может проводиться в письменной, устной или смешанной форме с представлением продукта деятельности обучающегося.

В качестве форм и методов контроля внеаудиторной самостоятельной работы могут быть использованы зачеты, тестирование, самоотчеты, контрольные работы, защита творческих работ и др.

Примерная тематика самостоятельной работы студентов

Код раздела, темы	Тема самостоятельной работы
1. Основные понятия ТРИЗ	<i>Базовые посылки Теории решения изобретательских задач</i>
	<i>Основные понятия системного анализа</i>
	<i>Функции системы. Идеальность системы</i>
	<i>Основные понятия ТРИЗ</i>
	<i>Приемы разрешения противоречий</i>
2. Законы развития технических систем	Динамичность систем
	<i>Управление в системах</i>

	<i>Законы развития искусственных систем. Их познание и применение для прогнозирования направления развития систем и целенаправленного развития систем</i>
3. <i>Алгоритм решения изобретательских задач (Алгоритм решения проблемных ситуаций)</i>	<i>АРИЗ (АРПС). Аналитическая стадия Оперативная стадия. Синтетическая стадия</i>
4. <i>Инструменты ТРИЗ</i>	<i>Инструменты ТРИЗ</i>
	<i>Методы борьбы с психологической инерцией</i>
	<i>Методы активизации творческого мышления: методы случайного поиска решений</i>
	<i>Методы активизации творческого мышления: методы систематического поиска решений</i>

МЕТОДИЧЕСКИЕ РЕКОМЕНДАЦИИ К ВЫПОЛНЕНИЮ ПРАКТИЧЕСКИХ РАБОТ ПО ДИСЦИПЛИНЕ УПРАВЛЕНИЕ ПРОЕКТАМИ И ПРОГРАММАМИ

Методические рекомендации к выполнению практических работ составлены в соответствии с рабочей программой дисциплины.

Целью выполнения практических работ является знакомство студентов с сущностью, методами и инструментами проектного менеджмента, позволяющего квалифицированно принимать решения по обеспечению эффективной работы команды проекта, согласованию ресурсов/затрат и план-графиков для выполнения определенного проекта в заданное время в пределах бюджета и к удовлетворению заказчика.

Полученные умения позволят студенту приобрести одну из ключевых специальных профессиональных компетенций — «умение разрабатывать планы, генерировать, оптимизировать модели реализации плана, исполнять проекты и управлять ими».

Задачами практической составляющей дисциплины являются:

- ознакомление студентов с инструментами и методами, стандартами, процессами и функциями управления проектами и программами;
- овладение методологическими подходами к принятию решений по выработке концепции проекта и программы, их структуризации и оценке;
- освоение инструментария планирования и контроля хода выполнения проекта/программы, оценки текущего состояния проекта/программы, анализа возможных последствий; бюджетирования и дисконтирования затрат инвестиционных проектов/программ;
- приобретение и развитие навыков исследовательской и творческой работы, экономического моделирования проектов/программ.

Сложность и объем практических работ зависит от плановой учебной нагрузки, творческого подхода к выполнению заданий.

Все работы необходимо выполнять в срок. Текущий контроль осуществляется выполнением заданий компьютерных тестов.

Самостоятельное изучение рекомендуемой литературы основывается на программе курса и методических указаниях по отдельным темам.

Формы контроля практических работ по изучению курса — оценивание выполненных заданий компьютерных тестов, сдача зачета по изучаемой дисциплине Управление проектами и программами.

Практические занятия по дисциплине имеют целью закрепление обучающимися на практике полученных теоретических знаний под руководством преподавателя.

Примерная тематика практических работ

Наименование раздела	К ол-во часов	Наименование темы
Раздел 1. Теоретические основы управления проектами и программами. Организационные формы управления программами и проектами	2 ч.	1. Теоретические основы управления проектами и программами.
		2. Организационные формы управления проектами и программами
Раздел 2. Процессы управления проектом. Управление интеграцией и изменениями.	2 ч.	3. Процессы управления проектом.
		4. Управление интеграцией и изменениями.
Раздел 3. Управление предметной областью (содержанием) проекта	2 ч.	5. Управление предметной областью (содержанием) проекта
Раздел 4. Управление стоимостью и ресурсами. Управление качеством проекта	2 ч.	6. Управление стоимостью и ресурсами.
		7. Управление качеством проекта
Раздел 5. Управление рисками проекта	2 ч.	8. Управление рисками проекта
Раздел 6. Оценка эффективности проектов и программ	2 ч.	9. Оценка эффективности проектов и программ

Структура практического занятия

При подготовке к практическим занятиям необходимо знать теоретический материал по данной тематике, знать все важные понятия, определения и формулы. На практических занятиях под руководством преподавателя студенты решают задачи, тесты, логические и практические задания по соответствующей теме, тренируются в принятии решений в сфере управления проектом.

Порядок проведения практического занятия определяется преподавателем. Студент, пропустивший семинарское (практическое) занятие по различным причинам, обязан отчитаться по каждой семинарской теме в форме, определенной преподавателем.

Примерные практические занятия

Практическое занятие 1.

Тема: Классификация проектов, общая характеристика

Содержание:

1. Сущность понятия «проект».
2. Основные признаки (свойства) проекта.
3. Подходы к классификации проектов.

Практические задания:

Задание 1. Проанализируйте основные понятия темы, определите их место в общей классификации проектов. Схематично изобразите взаимосвязь между данными понятиями.

Задание 2. Изучите подходы авторов к классификации проектов. Определите общие основания для выделения проектов. Результаты оформите в таблицу.

п\п	№	Автор классификации	Основания для классификации	Общие основания	Различия

Задания 3. Проанализируйте схему классификации проектов, представленной в приложении. В соответствии с данной классификацией, подготовьте презентацию (представление конкретных примеров проектов, учитывая профессиональную специфику).

Практическое занятие 2.

Тема. Управление проектами: категориальный аппарат

Содержание:

1. Принципы управления.
2. Принципы взаимодействия участников проекта.
3. Стандарты управления проектами.
4. Пространство процессов управления проектами.

Вопросы для обсуждения:

1. Раскройте содержание принципов управления проектами.
2. Дайте характеристику принципам взаимодействия участников проекта.
3. Что представляют собой международные стандарты управления проектами?
4. Раскройте содержание национальных, общественных и частных стандартов управления проектами.
5. Охарактеризуйте пространство процессов управления проектами.

Практические задания:

Задание 1. Изучите подходы авторов к выделению принципов управления проектами. Кратко раскройте их содержание. Результаты оформите в таблицу

п\п	№ подхода	Автор	Перечень принципов	Общая характеристика	Различия

Задание 2. Приведите примеры применения на практике международных, национальных, общественных и частных стандартов (не менее 10 примеров).

Задание 3. Составьте библиографический список статей по теме занятия (не менее 10).

Практическое занятие № 3

Тема: Системный подход к управлению проектами

Содержание:

1. Цели проекта, основные требования.
2. Жизненный цикл проекта, его структура.
3. Участники проекта.

Вопросы для обсуждения:

1. Что такое структуризации проекта?
2. Охарактеризуйте основные задачи структуризации проекта.
3. Какие требования предъявляются к проектам различной направленности?
4. Охарактеризуйте жизненный цикл проекта. Раскройте содержание каждого из основных этапов.
5. Какие внешние факторы воздействуют на проект? Кратко раскройте их.
6. Что такое «команда проекта», кто входит в ее состав?
7. Назовите внешних участников проекта в контексте своей профессиональной деятельности.

Практические задания:

Задание 1. Проанализируйте актуальные проблемы в рамках своей профессиональной деятельности. Попробуйте сформулировать рабочие названия тем для Ваших будущих проектов (не менее 3).

Задание 2. Сформулируйте цели и задачи Вашего проекта в соответствии с методикой целеполагания SMART.

Задание 3. Назовите примерный состав участников Вашего проекта, как внешних, так и внутренних.

Задание 4. Схематично изобразите своей проект в пространстве.

Практическое занятие № 4.

Тема: Методы проектирования

Содержание:

1. Классификация методов проектирования.
2. Эвристические методы поиска проектных решений.
3. Методы постепенной формализации задач.
4. Формализованные методы представления систем.

Вопросы для обсуждения:

1. Охарактеризуйте три группы методов проектирования.
2. В чем сущность использования метода мозгового штурма? На каком этапе работы над проектом его целесообразно использовать?
3. Назовите последовательность действий при использовании метода мозгового штурма.
4. Что такое синектика? Какие этапы и критерии отбора участников, входящих в группу синектики?
5. Что представляют собой методы постепенной формализации задач? Кратко охарактеризуйте их.
6. Какие методы проектирования относятся к группе формализованных методов представления систем? Приведите примеры.

Практические задания:

Задание 1. Приведите примеры методов проектирования, которые Вы используете в рамках своего проекта.

Задание 2. Опишите ситуацию использования метода поиска источников информации при разработке концепции проекта. Разработайте концепцию своего проекта.

Практическое занятие № 5.

Тема: Обоснование целесообразности проекта. Управление рисками

Содержание:

1. Сущность понятия «эффективность», виды эффективности.
2. Оценка системной эффективности проекта.
3. Управление проектными рисками.

Вопросы для обсуждения:

1. В чем сущность понятий «риск», «управление рисками»?
2. Какие виды рисков возможны при управлении проектами?
3. Назовите последовательность управления рисками в процессе проектирования.
4. Охарактеризуйте способы воздействия на риск.
5. Назовите основные мероприятия по управлению рисками.

Практические задания:

Задание 1. Определите риски, которые могут возникнуть в процессе реализации Вашего проекта.

Задание 2. Приведите примеры мероприятий по управлению рисками.

Практическое занятие № 6

Тема: Обоснование целесообразности проекта.

Содержание:

1. Сущность понятия «эффективность», виды эффективности.
2. Оценка системной эффективности проекта.
3. Управление качеством проекта.

Вопросы для обсуждения:

1. В чем сущность понятий «качество проекта», «управление качеством»?
2. Назовите последовательность управления качеством в процессе проектирования.
3. Охарактеризуйте способы воздействия на качество проекта.
4. Назовите основные мероприятия по управлению качеством.

Практические задания:

Задание 1. Приведите примеры мероприятий по управлению качеством проекта

Практическое занятие № 7

Тема 8. Концептуальная база проекта как основа его развития. Концептуальная база проекта: управление рисками и качеством, отслеживание связей.

Содержание:

1. Обсуждается понятие концептуальной базы проекта, которая формируется при развитии любого проекта. Определяется, что стихийное формирование концептуальной базы практически всегда приводит к неудаче. Обсуждается соотношение концептуальной базы и планирования, а также то, какие материалы обязательно должны быть представлены в концептуальной базе.

2. Рассматриваются три составляющие концептуальной базы проекта, которые используются в проектной деятельности, чтобы обеспечивать устойчивость траектории развития: управление рисками, управление качеством проекта, отслеживание связей. В качестве итога обсуждения концептуальной базы определяется идеальная цель менеджерской работы в предпроектный период.

Вопросы для обсуждения:

1. Что понимается под общим планом проекта? Чем и почему отличаются планы проектов в известных Вам методологиях?
2. Какие общие этапы содержатся в плане независимо от применяемой методологии?
3. Что представляет собой общий план в проектной деятельности Центра объектно-ориентированных технологий компании IBM?
4. Что представляет собой концептуальная база проекта? Какие сведения в ней содержатся?
5. Кто и каким образом формирует концептуальную базу проекта?
6. Что понимается под концепциями развития проекта? На какие части они делятся? Охарактеризуйте концепции каждой части.
7. Какие общие принципы используются для описания всех этапов создания проекта?
8. Каково назначение документа «Концепции развития»

проекта»? Какие аспекты проектной деятельности он охватывает?

9. Что понимается под управлением рисками?

10. Каковы причины возникновения рисков? К чему они могут привести?

11. Из каких этапов состоит процесс составления плана управления рисками? Охарактеризуйте эти этапы. Как связаны между собой план управления рисками и распределение ресурсов?

12. Какие ситуации должен избегать менеджер, а какие он должен учитывать, составляя план управления рисками?

13. Что понимается под качеством проекта и под качеством процесса разработки?

14. Что представляет собой план управления качеством?

15. Каковы типичные ошибки проектирования, относящиеся к качеству?

16. Что понимается под связями проекта? На какие основные типы их можно разделить?

17. Каковы особенности работы менеджера с разными типами связей?

Практическое занятие № 8

Тема: Особенности управления инновационными проектами

Содержание:

1. Задачи управления инновационными проектами.

2. Управление жизненными циклами технологий.

3. Управление маркетингом.

Вопросы для обсуждения:

1. Что представляет собой понятие «управление инновационными проектами»? Чем данный термин отличается от управления проектами?

2. Назовите основные задачи управления инновационными проектами.

3. Охарактеризуйте «зодиакальную» модель жизненного цикла технологии. В чем ее преимущество или недостаток перед логической моделью.

4. Как информационные барьеры влияют на развитие и разработку инновационных проектов?

5. Перечислите основные этапы разработки маркетинговой стратегии на рынке информационных продуктов.

6. Можно ли считать результаты образовательных проектов информационным продуктом? Аргументируйте свой ответ.

Практические задания:

Задание 1. Приведите пример зодиакальной модели жизненного цикла педагогической технологии.

Задание 2. Схематично представьте процесс управления жизненным циклом образовательной технологии.

Задание 3. Разработайте этапы маркетинговой стратегии для реализации образовательного проекта.

Вопросы для обсуждения, дискуссий, практико -ориентированных заданий

1. Понятие и цели управления проектами.
2. Современная концепция управления проектами.
3. Окружающая среда и участники проекта.
4. Фазы и жизненный цикл проекта
5. Базовые элементы управления проектами.
6. Процессы и функции управления проектами.
7. Понятие организационной структуры проекта.
8. Организационная структура управления и система взаимоотношений участников проекта.
9. Управляющий и участники проекта.
10. Команда проекта.
11. Организационная структура управления проектом и его окружение.
12. Общие принципы выбора организационной структуры управления проектом.
13. Инициация проекта.
14. Разработка и планирование проекта.
15. Выполнение работ и контроль проекта.
16. Сетевые модели планирования и управления проектами.
17. Определение работ, составляющих критический путь.
18. Оптимизация сетевых моделей по времени и стоимости.
19. Правовые аспекты управления проектами.
20. Управление замыслом проекта.
21. Управление проектом по временным параметрам.
22. Управление стоимостью и финансированием проекта.

23. Управление ресурсами проекта.
24. Управление качеством проекта.
25. Управление рисками проекта.
26. Управление изменениями проекта
27. Информационно-технологические модели управления проектами.
28. Информационные технологии в проекте: понятие, виды и назначение.
29. Внедрение стандарта управления проектами
30. Инвестиционные проекты как объект управления.
31. Жизненный цикл инвестиционного проекта.
32. Организационная структура управления инвестиционным проектом.
33. Процессы управления инвестиционным проектом.
34. Управление стоимостью и финансированием инвестиционного проекта.
35. Управление качеством и рисками инвестиционного проекта

Темы рефератов

1. Историческая последовательность становления проектного управления
2. Сравнительная характеристика традиционного и проектного менеджмента
3. История проектного управления за рубежом
4. История проектного управления в России
5. Особенности проектного менеджмента в современных российских условиях
6. Сравнительная характеристика проектного менеджмента в России и за рубежом
7. Структура и окружение проекта
8. Характеристика видов деятельности по управлению проектами
9. Проекционная схема управления проектами
10. Организационная структура управления проектами
11. Функции управления проектами
12. Методы управления проектами
13. Сетевое моделирование в управлении проектами.
14. Оптимизация сетевых моделей по времени.
15. Оптимизация сетевых моделей по ресурсам.
16. Сетевые матрицы.

17. Экспертиза проекта.
18. Матрицы ответственности.
19. Управление предметной областью проекта.
20. Управление ресурсами проекта.
21. Управление безопасностью проекта.
22. Управление коммуникациями проекта.
23. Роль метода освоенного объема в управлении проектами.
24. Современная концепция управления качеством проекта
25. Использование процессно-ориентированного подхода в управлении проектами.
26. Совместимость информационных технологий в проекте.
27. Особенности внедрения информационных систем управления проектами.
28. Обзор программного обеспечения по управлению проектами.
29. Инициация инвестиционного проекта.
30. Разработка и планирование инвестиционного проекта.
31. Управление инвестиционным проектом по временным параметрам.
32. Управление коммуникациями и изменениями инвестиционного проекта.
33. Контроль реализации инвестиционного проекта

УЧЕБНО-МЕТОДИЧЕСКОЕ И ИНФОРМАЦИОННОЕ ОБЕСПЕЧЕНИЕ ДИСЦИПЛИНЫ

Рекомендуемая литература

1. Основная литература

1. Аньшин В. М., Алешин А. В., Багратиони К. А., Аньшин В. М., Ильина О. М., Управление проектами: фундаментальный курс: учебник Москва: Издательский дом Высшей школы экономики, 2013, <http://biblioclub.ru/index.php?page=book&id=227270>
2. Бучаев Г. А. Управление проектами: курс лекций: учебное пособие Махачкала: ДГУНХ, 2017, <http://biblioclub.ru/index.php?page=book&id=473822>
3. Зеленский П. С., Зимнякова Т. С., Поподько Г. И., Нагаева О. С., Улина С. Л. Управление проектами: учебное пособие Красноярск: Сибирский федеральный университет (СФУ), 2017, <http://biblioclub.ru/index.php?page=book&id=497741>

2. Дополнительная литература

1 Гущин А. Н. Методы управления проектами: инфографика: учебное пособие Москва |Берлин: Директ-Медиа, 2014,<http://biblioclub.ru/index.php?page=book&id=73805>

2 Лёвкина (. А. Информационно-технологическое и программное обеспечение управления проектом: учебное пособие Москва|Берлин: Директ-Медиа, 2015,<http://biblioclub.ru/index.php?page=book&id=362892>

3. Перечень программного обеспечения

- .1 Windows 7
- 2 Windows 10
- 3 Microsoft Office 2016 (Access, Excel, Word, OneNote, Outlook, PowerPoint, Publisher, Infopath)
- 4 Google Chrome
- 5 Mazilla Firefox

4. Перечень информационных справочных систем

1. Гарант
3. Консультант-плюс

МЕТОДИЧЕСКИЕ РЕКОМЕНДАЦИИ К ОРГАНИЗАЦИИ И ВЫПОЛНЕНИЮ САМОСТОЯТЕЛЬНОЙ РАБОТЫ ПОДИСЦИПЛИНЕ УПРАВЛЕНИЕ ПРОЕКТАМИ И ПРОГРАММАМИ

Методические рекомендации к организации и выполнению самостоятельной работы предназначены для студентов Негосударственного частного образовательного учреждения высшего образования «Технический университет УГМК» (далее - ТУ УГМК) в качестве руководства для организации самостоятельной работы по изучению теоретических и методических основ дисциплины, а также как руководство самоконтроля результатов подготовки.

Методические рекомендации к организации и выполнению самостоятельной работы составлены в соответствии с рабочей программой дисциплины.

Студентам для самостоятельной работы предлагается ряд индивидуальных заданий. Поскольку общий объем всех описанных ниже заданий может потребовать времени большего, нежели это отведено учебным планом для самостоятельной работы, конкретный набор индивидуальных заданий для каждого студента формируется преподавателем.

Самостоятельная работа является одним из видов учебной деятельности обучающихся, способствует развитию самостоятельности, ответственности и организованности, творческого подхода к решению проблем учебного и профессионального уровня.

Виды заданий для внеаудиторной самостоятельной работы, их содержание и характер могут иметь вариативный и дифференцированный характер, учитывать специфику направления подготовки студента и базовое предприятие на котором студент проходит практики.

Контроль самостоятельной работы и оценка ее результатов организуется как единство двух форм:

- самоконтроль и самооценка обучающегося;
- контроль и оценка со стороны преподавателя.

Внеаудиторная самостоятельная работа выполняется по заданию преподавателя, но без его непосредственного участия. При предъявлении видов заданий на внеаудиторную самостоятельную работу рекомендуется использовать дифференцированный подход к уровню подготовленности обучающегося. Перед выполнением внеаудиторной самостоятельной работы преподаватель проводит консультацию с определением цели задания, его содержания, сроков выполнения, ориентировочного объема работы, основных требований к результатам работы, критериев оценки, форм контроля и перечня литературы. В процессе консультации преподаватель предупреждает о возможных типичных ошибках, встречающихся при выполнении задания.

Самостоятельная работа может осуществляться индивидуально или группами студентов в зависимости от цели, объема, конкретной тематики самостоятельной работы, уровня сложности, уровня подготовленности обучающихся.

Видами заданий для внеаудиторной самостоятельной работы могут быть:

- ответы на контрольные вопросы;
- подготовка сообщений к выступлению на семинаре, конференции;

- решение вариативных задач и упражнений;
- составление схем;
- решение ситуационных производственных (профессиональных) задач;
- подготовка к деловым и ролевым играм;
- проектирование и моделирование разных видов и компонентов профессиональной деятельности;
- подготовка презентаций, творческих проектов;
- проектирование и моделирование разных видов и компонентов профессиональной деятельности и др.

Для обеспечения внеаудиторной самостоятельной работы по дисциплине преподавателем разрабатывается перечень заданий для самостоятельной работы, который необходим для эффективного управления данным видом учебной деятельности обучающихся.

Обучающийся самостоятельно определяет режим своей внеаудиторной работы и меру труда, затрачиваемого на овладение знаниями и умениями по каждой дисциплине, выполняет внеаудиторную работу по индивидуальному плану, в зависимости от собственной подготовки, бюджета времени и других условий. Ежедневно обучающийся должен уделять выполнению внеаудиторной самостоятельной работы в среднем не менее 3 часов. При выполнении внеаудиторной самостоятельной работы обучающийся имеет право обращаться к преподавателю за консультацией с целью уточнения задания, формы контроля выполненного задания.

Контроль результатов внеаудиторной самостоятельной работы студентов может проводиться в письменной, устной или смешанной форме с представлением продукта деятельности обучающегося.

В качестве форм и методов контроля внеаудиторной самостоятельной работы могут быть использованы зачеты, тестирование, самоотчеты, контрольные работы, защита творческих работ и др.

Примерная тематика самостоятельной работы студентов

Наименование раздела	К ол-во часов	Наименование темы
Раздел 1. Теоретические основы управления проектами и программами. Организационные формы управления программами и проектами	7 ч.	1. Теоретические основы управления проектами и программами.
		2. Организационные формы управления проектами и программами
Раздел 2. Процессы управления проектом. Управление интеграцией и изменениями.	8 ч.	3. Процессы управления проектом.
		4. Управление интеграцией и изменениями.

Раздел 3. Управление предметной областью (содержанием) проекта	6 ч.	5. Управление предметной областью (содержанием) проекта
Раздел 4. Управление стоимостью и ресурсами. Управление качеством проекта	6 ч.	6. Управление стоимостью и ресурсами.
		7. Управление качеством проекта
Раздел 5. Управление рисками проекта	6 ч.	8. Управление рисками проекта
Раздел 6. Оценка эффективности проектов и программ	6 ч.	9. Оценка эффективности проектов и программ

Структура практического занятия

При подготовке к практическим занятиям необходимо знать теоретический материал по данной тематике, знать все важные понятия, определения и формулы. На практических занятиях под руководством преподавателя студенты решают задачи, тесты, логические и практические задания по соответствующей теме, тренируются в принятии решений в сфере управления проектом.

Порядок проведения практического занятия определяется преподавателем. Студент, пропустивший семинарское (практическое) занятие по различным причинам, обязан отчитаться по каждой семинарской теме в форме, определенной преподавателем.

Примерные практические занятия

Практическое занятие 1.

Тема: Классификация проектов, общая характеристика

Содержание:

1. Сущность понятия «проект».
2. Основные признаки (свойства) проекта.
3. Подходы к классификации проектов.

Практические задания:

Задание 1. Проанализируйте основные понятия темы, определите их место в общей классификации проектов. Схематично изобразите взаимосвязь между данными понятиями.

Задание 2. Изучите подходы авторов к классификации проектов. Определите общие основания для выделения проектов. Результаты оформите в таблицу.

п\п	№	Автор классификации	Основания для классификации	Общие основания	Различия

Задания 3. Проанализируйте схему классификации проектов, представленной в приложении. В соответствии с данной классификацией, подготовьте презентацию (представление конкретных примеров проектов, учитывая профессиональную специфику).

Практическое занятие 2.

Тема. Управление проектами: категориальный аппарат

Содержание:

1. Принципы управления.
2. Принципы взаимодействия участников проекта.
3. Стандарты управления проектами.
4. Пространство процессов управления проектами.

Вопросы для обсуждения:

1. Раскройте содержание принципов управления проектами.
2. Дайте характеристику принципам взаимодействия участников проекта.
3. Что представляют собой международные стандарты управления проектами?
4. Раскройте содержание национальных, общественных и частных стандартов управления проектами.
5. Охарактеризуйте пространство процессов управления проектами.

Практические задания:

Задание 1. Изучите подходы авторов к выделению принципов управления проектами. Кратко раскройте их содержание. Результаты оформите в таблицу

п\п	№	Автор подхода	Перечень принципов	Общая характеристика	Различия

Задание 2. Приведите примеры применения на практике международных, национальных, общественных и частных стандартов (не менее 10 примеров).

Задание 3. Составьте библиографический список статей по теме занятия (не менее 10).

Практическое занятие № 3

Тема: Системный подход к управлению проектами

Содержание:

1. Цели проекта, основные требования.
2. Жизненный цикл проекта, его структура.
3. Участники проекта.

Вопросы для обсуждения:

1. Что такое структуризации проекта?
2. Охарактеризуйте основные задачи структуризации проекта.
3. Какие требования предъявляются к проектам различной направленности?
4. Охарактеризуйте жизненный цикл проекта. Раскройте содержание каждого из основных этапов.
5. Какие внешние факторы воздействуют на проект? Кратко раскройте их.
6. Что такое «команда проекта», кто входит в ее состав?
7. Назовите внешних участников проекта в контексте своей профессиональной деятельности.

Практические задания:

Задание 1. Проанализируйте актуальные проблемы в рамках своей профессиональной деятельности. Попробуйте сформулировать рабочие названия тем для Ваших будущих проектов (не менее 3).

Задание 2. Сформулируйте цели и задачи Вашего проекта в соответствии с методикой целеполагания SMART.

Задание 3. Назовите примерный состав участников Вашего проекта, как внешних, так и внутренних.

Задание 4. Схематично изобразите своей проект в пространстве.

Практическое занятие № 4.

Тема: Методы проектирования

Содержание:

1. Классификация методов проектирования.
2. Эвристические методы поиска проектных решений.
3. Методы постепенной формализации задач.
4. Формализованные методы представления систем.

Вопросы для обсуждения:

1. Охарактеризуйте три группы методов проектирования.
2. В чем сущность использования метода мозгового штурма? На каком этапе работы над проектом его целесообразно использовать?
3. Назовите последовательность действий при использовании метода мозгового штурма.
4. Что такое синектика? Какие этапы и критерии отбора участников, входящих в группу синектики?
5. Что представляют собой методы постепенной формализации задач? Кратко охарактеризуйте их.
6. Какие методы проектирования относятся к группе формализованных методов

представления систем? Приведите примеры.

Практические задания:

Задание 1. Приведите примеры методов проектирования, которые Вы используете в рамках своего проекта.

Задание 2. Опишите ситуацию использования метода поиска источников информации при разработке концепции проекта. Разработайте концепцию своего проекта.

Практическое занятие № 5.

Тема: Обоснование целесообразности проекта. Управление рисками

Содержание:

1. Сущность понятия «эффективность», виды эффективности.
2. Оценка системной эффективности проекта.
3. Управление проектными рисками.

Вопросы для обсуждения:

1. В чем сущность понятий «риск», «управление рисками»?
2. Какие виды рисков возможны при управлении проектами?
3. Назовите последовательность управления рисками в процессе проектирования.
4. Охарактеризуйте способы воздействия на риск.
5. Назовите основные мероприятия по управлению рисками.

Практические задания:

Задание 1. Определите риски, которые могут возникнуть в процессе реализации Вашего проекта.

Задание 2. Приведите примеры мероприятий по управлению рисками.

Практическое занятие № 6

Тема: Обоснование целесообразности проекта.

Содержание:

1. Сущность понятия «эффективность», виды эффективности.
2. Оценка системной эффективности проекта.
3. Управление качеством проекта.

Вопросы для обсуждения:

1. В чем сущность понятий «качество проекта», «управление качеством»?
2. Назовите последовательность управления качеством в процессе проектирования.
3. Охарактеризуйте способы воздействия на качество проекта.
4. Назовите основные мероприятия по управлению качеством.

Практические задания:

Задание 1. Приведите примеры мероприятий по управлению качеством проекта

Практическое занятие № 7

Тема 8. Концептуальная база проекта как основа его развития. Концептуальная база проекта: управление рисками и качеством, отслеживание связей.

Содержание:

1. Обсуждается понятие концептуальной базы проекта, которая формируется при развитии любого проекта. Определяется, что стихийное формирование концептуальной базы практически всегда приводит к неудаче. Обсуждается соотношение концептуальной базы и планирования, а также то, какие материалы обязательно должны быть представлены в концептуальной базе.

2. Рассматриваются три составляющие концептуальной базы проекта, которые используются в проектной деятельности, чтобы обеспечивать устойчивость траектории развития: управление рисками, управление качеством проекта, отслеживание связей. В качестве итога обсуждения концептуальной базы определяется идеальная цель менеджерской работы в предпроектный период.

Вопросы для обсуждения:

1. Что понимается под общим планом проекта? Чем и почему отличаются планы проектов в известных Вам методологиях?
2. Какие общие этапы содержатся в плане независимо от применяемой методологии?
3. Что представляет собой общий план в проектной деятельности Центра объектно-ориентированных технологий компании IBM?
4. Что представляет собой концептуальная база проекта? Какие сведения в ней содержатся?
5. Кто и каким образом формирует концептуальную базу проекта?
6. Что понимается под концепциями развития проекта? На какие части они делятся? Охарактеризуйте концепции каждой части.
7. Какие общие принципы используются для описания всех этапов создания проекта?
8. Каково назначение документа «Концепции развития проекта»? Какие аспекты проектной деятельности он охватывает?
9. Что понимается под управлением рисками?
10. Каковы причины возникновения рисков? К чему они могут привести?
11. Из каких этапов состоит процесс составления плана управления рисками? Охарактеризуйте эти этапы. Как связаны между собой план управления рисками и распределение ресурсов?
12. Какие ситуации должен избегать менеджер, а какие он должен учитывать, составляя план управления рисками?
13. Что понимается под качеством проекта и под качеством процесса разработки?
14. Что представляет собой план управления качеством?
15. Каковы типичные ошибки проектирования, относящиеся к качеству?

16. Что понимается под связями проекта? На какие основные типы их можно разделить?

17. Каковы особенности работы менеджера с разными типами связей?

Практическое занятие № 8

Тема: Особенности управления инновационными проектами

Содержание:

1. Задачи управления инновационными проектами.
2. Управление жизненными циклами технологий.
3. Управление маркетингом.

Вопросы для обсуждения:

1. Что представляет собой понятие «управление инновационными проектами»? Чем данный термин отличается от управления проектами?

2. Назовите основные задачи управления инновационными проектами.

3. Охарактеризуйте «зодиакальную» модель жизненного цикла технологии. В чем ее преимущество или недостаток перед логической моделью.

4. Как информационные барьеры влияют на развитие и разработку инновационных проектов?

5. Перечислите основные этапы разработки маркетинговой стратегии на рынке информационных продуктов.

6. Можно ли считать результаты образовательных проектов информационным продуктом? Аргументируйте свой ответ.

Практические задания:

Задание 1. Приведите пример зодиакальной модели жизненного цикла педагогической технологии.

Задание 2. Схематично представьте процесс управления жизненным циклом образовательной технологии.

Задание 3. Разработайте этапы маркетинговой стратегии для реализации образовательного проекта.

Вопросы для обсуждения, дискуссий, практико -ориентированных заданий

1. Понятие и цели управления проектами.
2. Современная концепция управления проектами.
3. Окружающая среда и участники проекта.

4. Фазы и жизненный цикл проекта
5. Базовые элементы управления проектами.
6. Процессы и функции управления проектами.
7. Понятие организационной структуры проекта.
8. Организационная структура управления и система взаимоотношений участников проекта.
9. Управляющий и участники проекта.
10. Команда проекта.
11. Организационная структура управления проектом и его окружение.
12. Общие принципы выбора организационной структуры управления проектом.
13. Инициация проекта.
14. Разработка и планирование проекта.
15. Выполнение работ и контроль проекта.
16. Сетевые модели планирования и управления проектами.
17. Определение работ, составляющих критический путь.
18. Оптимизация сетевых моделей по времени и стоимости.
19. Правовые аспекты управления проектами.
20. Управление замыслом проекта.
21. Управление проектом по временным параметрам.
22. Управление стоимостью и финансированием проекта.
23. Управление ресурсами проекта.
24. Управление качеством проекта.
25. Управление рисками проекта.
26. Управление изменениями проекта
27. Информационно-технологические модели управления проектами.
28. Информационные технологии в проекте: понятие, виды и назначение.
29. Внедрение стандарта управления проектами
30. Инвестиционные проекты как объект управления.
31. Жизненный цикл инвестиционного проекта.
32. Организационная структура управления инвестиционным проектом.
33. Процессы управления инвестиционным проектом.

34. Управление стоимостью и финансированием инвестиционного проекта.
35. Управление качеством и рисками инвестиционного проекта

Темы рефератов

1. Историческая последовательность становления проектного управления
2. Сравнительная характеристика традиционного и проектного менеджмента
3. История проектного управления за рубежом
4. История проектного управления в России
5. Особенности проектного менеджмента в современных российских условиях
6. Сравнительная характеристика проектного менеджмента в России и за рубежом
7. Структура и окружение проекта
8. Характеристика видов деятельности по управлению проектами
9. Проекционная схема управления проектами
10. Организационная структура управления проектами
11. Функции управления проектами
12. Методы управления проектами
13. Сетевое моделирование в управлении проектами.
14. Оптимизация сетевых моделей по времени.
15. Оптимизация сетевых моделей по ресурсам.
16. Сетевые матрицы.
17. Экспертиза проекта.
18. Матрицы ответственности.
19. Управление предметной областью проекта.
20. Управление ресурсами проекта.
21. Управление безопасностью проекта.
22. Управление коммуникациями проекта.
23. Роль метода освоенного объема в управлении проектами.
24. Современная концепция управления качеством проекта
25. Использование процессно-ориентированного подхода в управлении проектами.
26. Совместимость информационных технологий в проекте.
27. Особенности внедрения информационных систем управления проектами.

28. Обзор программного обеспечения по управлению проектами.
29. Инициация инвестиционного проекта.
30. Разработка и планирование инвестиционного проекта.
31. Управление инвестиционным проектом по временным параметрам.
32. Управление коммуникациями и изменениями инвестиционного проекта.
33. Контроль реализации инвестиционного проекта

УЧЕБНО-МЕТОДИЧЕСКОЕ И ИНФОРМАЦИОННОЕ ОБЕСПЕЧЕНИЕ ДИСЦИПЛИНЫ

Рекомендуемая литература

1. Основная литература

1. Аньшин В. М., Алешин А. В., Багратиони К. А., Аньшин В. М., Ильина О. М., Управление проектами: фундаментальный курс: учебник Москва: Издательский дом Высшей школы экономики, 2013,<http://biblioclub.ru/index.php?page=book&id=227270>
2. Бучаев Г. А. Управление проектами: курс лекций: учебное пособие Махачкала: ДГУНХ, 2017,<http://biblioclub.ru/index.php?page=book&id=473822>
3. Зеленский П. С., Зимнякова Т. С., Поподько Г. И., Нагаева О. С., Улина С. Л. Управление проектами: учебное пособие Красноярск: Сибирский федеральный университет (СФУ), 2017,<http://biblioclub.ru/index.php?page=book&id=497741>

2. Дополнительная литература

1. Гущин А. Н. Методы управления проектами: инфографика: учебное пособие Москва |Берлин: Директ-Медиа, 2014,<http://biblioclub.ru/index.php?page=book&id=73805>
2. Лёвкина (. А. Информационно-технологическое и программное обеспечение управления проектом: учебное пособие Москва|Берлин: Директ-Медиа, 2015,<http://biblioclub.ru/index.php?page=book&id=362892>

3. Перечень программного обеспечения

- .1 Windows 7
- 2 Windows 10

3 Microsoft Office 2016 (Access, Excel, Word, OneNote, Outlook, PowerPoint, Publisher, Infopath)

4 Google Chrome

5 Mozilla Firefox

4. Перечень информационных справочных систем

1. Гарант

3. Консультант-плюс

МЕТОДИЧЕСКИЕ РЕКОМЕНДАЦИИ К ПРОВЕДЕНИЮ ПРАКТИЧЕСКИХ ЗАНЯТИЙ ПО ДИСЦИПЛИНЕ ФИЗИКА

Практические работы по дисциплине имеют целью под руководством преподавателя на практике закрепление полученных на лекциях теоретических знаний, а также отработки практических навыков.

Примерная тематика практических работ для очной формы обучения

Код	раз	№	Наименование работы
		1 – 14	Физические основы механики.
		1 5 – 21	Основы молекулярной физики и термодинамики.
		2 2 – 35	Электричество и электромагнетизм.
		3 6 – 37	Колебания и волны.
		3 8 – 43	Оптика.
		4 4 - 49	Элементы квантовой физики, физики атомного ядра и элементарных частиц.

Примерная тематика практических работ для заочной формы обучения

Код	раз	№	Наименование работы
	1	1	Физические основы механики.
	2	2	Основы молекулярной физики и термодинамики.
	3	3 – 4	Электричество и электромагнетизм.
	4	5	Колебания и волны.
	5	6	Оптика.

6	7	Элементы квантовой физики, физики атомного ядра и элементарных частиц.
---	---	--

Практические занятия проводятся на основе реализации метода обучения действием: определяются проблемные области; формируются группы; каждое практическое занятие проводится по своему алгоритму. При проведении практических занятий преследуются следующие цели: применение знаний отдельных дисциплин и креативных методов для решения проблем; закрепление основ теоретических знаний; развитие творческих навыков.

СОДЕРЖАНИЕ РАЗДЕЛОВ И ТЕМ ДЛЯ ПРОВЕДЕНИЯ ПРАКТИЧЕСКИХ ЗАНЯТИЙ

Раздел 1. Механика

Тема 1. Элементы кинематики.

Модели в механике. Система отсчета. Траектория, длина пути, вектор перемещения. Скорость. Ускорение и его составляющие. Угловая скорость и угловое ускорение.

Тема 2. Динамика материальной точки и поступательного движения твердого тела.

Законы Ньютона. Масса. Силы. Импульс. Закон сохранения импульса.

Тема 3. Работа и энергия.

Энергия, работа, мощность. Кинетическая и потенциальная энергии. Закон сохранения механической энергии. Удар абсолютно упругих и неупругих тел.

Тема 4. Механика твердого тела.

Момент инерции. Кинетическая энергия вращения. Момент силы. Уравнение динамики вращательного движения твердого тела. Момент импульса и закон его сохранения. Деформации твердого тела.

Тема 5. Элементы механики жидкостей.

Давление жидкости и газа. Уравнение неразрывности. Уравнение Бернулли. Вязкость. Ламинарный и турбулентный режимы течения жидкостей. Движение тел в жидкостях и газах.

Тема 6. Элементы специальной теории относительности.

Преобразования Галилея. Постулаты специальной теории относительности. Преобразования Лоренца. Основной закон релятивистской динамики материальной точки. Энергия в релятивистской механике.

Раздел 2. Основы молекулярной физики и термодинамики.

Тема 7. Молекулярно-кинетическая теория идеального газа.

Опытные законы идеального газа. Уравнение Менделеева-Клапейрона. Основное уравнение МКТ идеального газа. Барометрическая формула. Распределение Больцмана. Опытное обоснование МКТ. Явление переноса в термодинамически неравновесных системах.

Тема 8. Основы термодинамики.

Число степеней свободы молекулы. Закон равномерного распределения энергии по степеням свободы молекул. Первое начало термодинамики. Работа газа при изменении его объема. Теплоемкость. Применение первого начала термодинамики к изопроцессам. Адиабатный процесс. Политропный процесс. Обратимый и необратимый процессы. Круговой процесс. Второе начало термодинамики. Тепловые двигатели и холодильные

машины. Цикл Карно и его КПД для идеальной машины. Понятие энтропии.

Тема 9. Реальные жидкости и газы, твердые тела.

Уравнение Ван-дер-Ваальса. Внутренняя энергия реального газа. Эффект Джоуля-Томсона. Сжижение газов. Свойства жидкостей. Поверхностное натяжение. Смачивание. Капиллярные явления. Твердые тела. Типы кристаллических твердых тел. Теплоемкость твердых тел.

Раздел 3. Электричество и магнетизм.

Тема 10. Электростатика.

Закон сохранения электрического заряда. Закон Кулона. Электростатическое поле. Напряженность электростатического поля. Принцип суперпозиции полей. Теорема Гаусса для электростатического поля в вакууме. Циркуляция вектора напряженности электростатического поля. Потенциал электростатического поля. Напряженность как градиент потенциала. Эквипотенциальные поверхности. Вычисление разности потенциалов по напряженности поля. Типы диэлектриков. Поляризация диэлектриков. Напряженность поля в диэлектрике. Электрическое смещение. Сегнетоэлектрики. Проводники в электростатическом поле. Электроемкость уединенного проводника. Конденсаторы. Энергия системы зарядов, уединенного проводника, конденсатора. Энергия электростатического поля.

Тема 11. Постоянный электрический ток.

Электрический ток, сила и плотность тока. Сторонние силы. Электродвижущая сила и напряжение. Закон Ома. Сопротивление проводников. Работа и мощность тока. Закон Джоуля-Ленца. Закон Ома для неоднородного участка цепи. Правила Кирхгоффа для разветвленных цепей.

Тема 12. Электрические токи в металлах, вакууме и газах.

Элементарная классическая теория электропроводности металлов. Работа выхода электронов из металлов. Эмиссионные явления и их применение. Ионизация газов. Несамостоятельный газовый разряд. Самостоятельный газовый разряд и его типы. Плазма и ее свойства.

Тема 13. Магнитное поле.

Магнитное поле и его характеристики. Закон Био-Савара-Лапласа. Закон Ампера. Взаимодействие параллельных токов. Магнитная постоянная. Единицы магнитной индукции и напряженности магнитного поля. Магнитное поле движущегося заряда. Действие магнитного поля на движущийся заряд. Движение заряженных частиц в магнитном поле. Ускорители заряженных частиц. Эффект Холла. Циркуляция вектора индукции магнитного поля. Магнитное поле соленоида. Поток вектора магнитной индукции. Теорема Гаусса. Работа по перемещению проводника с током и контура в магнитном поле.

Тема 14. Электромагнитная индукция.

Явление электромагнитной индукции. Закон Фарадея. Вращение рамки в магнитном поле. Вихревые токи Фуко. Индуктивность контура. Самоиндукция. Взаимная индукция.

Трансформаторы. Энергия магнитного поля.

Тема 15. Магнитные свойства вещества.

Магнитные моменты электронов и атомов. Диамагнетики. Парамагнетики. Намагниченность. Магнитное поле в веществе. Ферромагнетики и их свойства.

Тема 16. Основы теории Максвелла для электромагнитного поля.

Вихревое электрическое поле. Ток смещения. Уравнения Максвелла для электромагнитного поля.

Раздел 4. Колебания и волны.

Тема 17. Механические колебания.

Гармонические колебания и их характеристики. Механические гармонические колебания. Математический, пружинный и физический маятники. Сложение гармонических колебаний. Свободные затухающие колебания. Вынужденные колебания. Резонанс.

Тема 18. Электромагнитные колебания.

Свободные электромагнитные колебания в колебательном контуре. Последовательный и параллельный колебательный контур. Свободные гармонические колебания в колебательном контуре. Свободные затухающие колебания. Вынужденные колебания. Резонанс. Переменный ток. Резонанс напряжений. Резонанс токов. Мощность, выделяемая в цепи переменного тока.

Тема 19. Упругие волны.

Волновые процессы. Продольные и поперечные волны. Волновое уравнение. Интерференция волн. Стоячие волны. Звуковые волны. Эффект Доплера в акустике. Ультразвук.

Тема 20. Электромагнитные волны.

Экспериментальное получение ЭМВ. Дифференциальное уравнение ЭМВ. Энергия и импульс ЭМВ.

Раздел 5. Оптика.

Тема 21. Геометрическая оптика.

Основные законы оптики. Тонкие линзы. Формула тонкой линзы. Аберрации оптических систем. Основные фотометрические величины. Элементы электронной оптики.

Тема 22. Интерференция и дифракция света.

Развитие представление о природе света. Когерентность и монохроматичность световых волн. Интерференция света. Методы наблюдения интерференции света. Дифракция света. Принцип Гюйгенса-Френеля. Метод зон Френеля. Дифракция Френеля. Дифракция Фраунгофера. Рассеивание света. Дифракционная решетка. Понятие о

голографии.

Тема 23. Взаимодействие ЭМВ с веществом.

Дисперсия света. Поглощение света. Эффект Доплера.

Тема 24. Поляризация света.

Естественный и поляризованный свет. Двойное лучепреломление. Анализ поляризационного света. Искусственная оптическая анизотропия. Вращение плоскости поляризации.

Тема 25. Квантовая природа излучения.

Тепловое излучение и его характеристики. Закон Кирхгофа. Законы Стефана-Больцмана и смещения Вина. Оптическая пирометрия. Фотоэффект. Уравнений Эйнштейна для внешнего фотоэффекта. Давление света. Эффект Комптона.

Раздел 6. Элементы квантовой физики, физики атомного ядра и элементарных частиц.

Тема 26. Теория атома водорода по Бору.

Модели атома Томсона и Резерфорда. Линейчатый спектр атома водорода. Постулаты Бора. Спектр атома водорода по Бору.

Тема 27. Элементы квантовой механики.

Корпускулярно-волновой дуализм свойств вещества. Волны де Бройля. Соотношение неопределенностей. Общее уравнение Шредингера.

Тема 28. Элементы современной физики атомов и молекул.

Атом водорода в квантовой механике. Спин электрона. Спиновое квантовое число. Фермионы и бозоны. Принцип Паули. Периодическая система элементов Менделеева. Молекулярные спектры. Лазеры.

Тема 29. Элементы физики атомного ядра.

Размер, состав и заряд атомного ядра. Массовое и зарядное число. Дефект масс и энергия связи ядра. Ядерные силы. Радиоактивное излучение и его виды. Закон радиоактивного распада. Методы наблюдения и регистрации радиоактивного излучения и частиц. Ядерные реакции и их основные типы.

Тема 30. Элементы физики элементарных частиц.

Космическое излучение. Мюоны и их свойства. Мезоны и их свойства. Типы взаимодействий элементарных частиц. Частицы и античастицы. Классификация элементарных частиц. Кварки.

МЕТОДИЧЕСКИЕ РЕКОМЕНДАЦИИ К ОРГАНИЗАЦИИ И ВЫПОЛНЕНИЮ САМОСТОЯТЕЛЬНОЙ РАБОТЫ ПО ДИСЦИПЛИНЕ ФИЗИКА

Самостоятельная работа студентов включает изучение теоретического курса и подготовку к лабораторным и практическим занятиям и экзамену. Настоящие методические рекомендации к организации и выполнению самостоятельной работы относятся к виду учебной работы «Изучение теоретического курса, решение практических задач, оформление отчетов по лабораторным работам». Самостоятельная работа студентов также включает все виды текущей аттестации.

Примерная тематика самостоятельной работы студентов

Код раздела, темы	Номер занятия	Тема занятия
1	1 – 14	Физические основы механики.
2	15 – 21	Основы молекулярной физики и термодинамики.
3	22 – 35	Электричество и электромагнетизм.
4	36 – 37	Колебания и волны.
5	38 – 43	Оптика.
6	44 - 49	Элементы квантовой физики, физики атомного ядра и элементарных частиц.

Принятые сокращения: ОФО – очная форма обучения; ЗФО – заочная форма обучения.

Самостоятельная работа № 1

Раздел 1. Физические основы механики

Продолжительность: 30 часов (ОФО), 96 часов (ЗФО).

1.1. Изучение теоретического материала, решение практических задач по темам:

Тема 1. Элементы кинематики. Модели в механике. Система отсчета. Траектория, длина пути, вектор перемещения. Скорость. Ускорение и его составляющие. Угловая скорость и угловое ускорение.

Тема 2. Динамика материальной точки и поступательного движения твердого тела. Законы Ньютона. Масса. Силы. Импульс. Закон сохранения импульса.

Тема 3. Работа и энергия. Энергия, работа, мощность. Кинетическая и потенциальная энергии. Закон сохранения механической энергии. Удар абсолютно упругих и неупругих тел.

Тема 4. Механика твердого тела. Момент инерции. Кинетическая энергия вращения. Момент силы. Уравнение динамики вращательного движения твердого тела. Момент импульса и закон его сохранения. Деформации твердого тела.

Тема 5. Элементы механики жидкостей. Давление жидкости и газа. Уравнение неразрывности. Уравнение Бернулли. Вязкость. Ламинарный и турбулентный режимы течения жидкостей. Движение тел в жидкостях и газах.

Тема 6. Элементы специальной теории относительности. Преобразования Галилея. Постулаты специальной теории относительности. Преобразования Лоренца. Основной закон релятивистской динамики материальной точки. Энергия в релятивистской механике.

1.2. Подготовка отчетов по лабораторным работам, рекомендуемым к выполнению преподавателем из перечисленного списка:

Физический практикум

1.1. Измерение линейных размеров твердых тел и определение объемов твердых тел правильной формы

Виртуальный практикум

1.2. Движение с постоянным ускорением.

1.3. Движение под действием постоянной силы.

1.4. Закон сохранения механической энергии.

1.5. Соударения упругих шаров.

1.6. Упругие и неупругие удары.

1.7. Законы течения идеальной жидкости.

Самостоятельная работа № 2

Раздел 2. Основы молекулярной физики и термодинамики.

Продолжительность: 17 часов (ОФО), 74 часов (ЗФО).

2.1. Изучение теоретического материала, решение практических задач по темам:

Тема 7. Молекулярно-кинетическая теория идеального газа. Опытные законы идеального газа. Уравнение Менделеева-Клапейрона. Основное уравнение МКТ идеального газа. Барометрическая формула. Распределение Больцмана. Опытное обоснование МКТ. Явление переноса в термодинамически неравновесных системах.

Тема 8. Основы термодинамики. Число степеней свободы молекулы. Закон равномерного распределения энергии по степеням свободы молекул. Первое начало термодинамики. Работа газа при изменении его объема. Теплоемкость. Применение

первого начала термодинамики к изопроцессам. Адиабатный процесс. Политропный процесс. Обратимый и необратимый процессы. Круговой процесс. Второе начало термодинамики. Тепловые двигатели и холодильные машины. Цикл Карно и его КПД для идеальной машины. Понятие энтропии.

Тема 9. Реальные жидкости и газы, твердые тела. Уравнение Ван-дер-Ваальса. Внутренняя энергия реального газа. Эффект Джоуля-Томсона. Сжижение газов. Свойства жидкостей. Поверхностное натяжение. Смачивание. Капиллярные явления. Твердые тела. Типы кристаллических твердых тел. Теплоемкость твердых тел.

2.2. Подготовка отчетов по лабораторным работам, рекомендуемым к выполнению преподавателем из перечисленного списка:

Физический практикум

2.1. Измерение теплоемкости металлов

Виртуальный практикум

2.2. Теплоемкость идеального газа

2.3. Адиабатический процесс.

2.4. Политропический процесс.

2.5. Уравнение состояния Ван-дер-Ваальса.

2.6. Цикл Карно.

2.7. Диффузия в газах.

2.8. Статистические закономерности в идеальном газе.

2.9. Распределение Максвелла.

Самостоятельная работа № 3

Раздел 3. Электричество и магнетизм.

Продолжительность: 33 часа (ОФО), 104 часов (ЗФО).

3.1. Изучение теоретического материала, решение практических задач по темам:

Тема 10. Электростатика. Закон сохранения электрического заряда. Закон Кулона. Электростатическое поле. Напряженность электростатического поля. Принцип суперпозиции полей. Теорема Гаусса для электростатического поля в вакууме. Циркуляция вектора напряженности электростатического поля. Потенциал электростатического поля. Напряженность как градиент потенциала. Эквипотенциальные поверхности. Вычисление разности потенциалов по напряженности поля. Типы диэлектриков. Поляризация диэлектриков. Напряженность поля в диэлектрике. Электрическое смещение. Сегнетоэлектрики. Проводники в электростатическом поле. Емкость уединенного проводника. Конденсаторы. Энергия системы зарядов, уединенного проводника, конденсатора. Энергия электростатического поля.

Тема 11. Постоянный электрический ток. Электрический ток, сила и плотность тока. Сторонние силы. Электродвижущая сила и напряжение. Закон Ома. Сопротивление проводников. Работа и мощность тока. Закон Джоуля-Ленца. Закон Ома для неоднородного участка цепи. Правила Кирхгофа для разветвленных цепей.

Тема 12. Электрические токи в металлах, вакууме и газах. Элементарная классическая теория электропроводности металлов. Работа выхода электронов из металлов. Эмиссионные явления и их применение. Ионизация газов. Несамостоятельный газовый разряд. Самостоятельный газовый разряд и его типы. Плазма и ее свойства.

Тема 13. Магнитное поле. Магнитное поле и его характеристики. Закон Био-Савара-Лапласа. Закон Ампера. Взаимодействие параллельных токов. Магнитная постоянная. Единицы магнитной индукции и напряженности магнитного поля. Магнитное поле движущегося заряда. Действие магнитного поля на движущийся заряд. Движение заряженных частиц в магнитном поле. Ускорители заряженных частиц. Эффект Холла. Циркуляция вектора индукции магнитного поля. Магнитное поле соленоида. Поток вектора магнитной индукции. Теорема Гаусса. Работа по перемещению проводника с током и контура в магнитном поле.

Тема 14. Электромагнитная индукция. Явление электромагнитной индукции. Закон Фарадея. Вращение рамки в магнитном поле. Вихревые токи Фуко. Индуктивность контура. Самоиндукция. Взаимная индукция. Трансформаторы. Энергия магнитного поля.

Тема 15. Магнитные свойства вещества. Магнитные моменты электронов и атомов. Диамагнетики. Парамагнетики. Намагниченность. Магнитное поле в веществе. Ферромагнетики и их свойства.

Тема 16. Основы теории Максвелла для электромагнитного поля. Вихревое электрическое поле. Ток смещения. Уравнения Максвелла для электромагнитного поля.

3.2. Подготовка отчетов по лабораторным работам, рекомендуемым к выполнению преподавателем из перечисленного списка:

Физический практикум

3.1. Изучение законов Кирхгофа

3.2. Измерение сопротивлений методом моста Уинстона

3.3. Изучение действия магнитного поля на проводники с током

3.4. Изучение RLC-контура

Виртуальный практикум

3.5. Электрическое поле точечных зарядов.

3.6. Теорема Остроградского-Гаусса для электростатического поля в вакууме

3.7. Закон Ома для неоднородного участка цепи.

3.8. Цепи постоянного тока.

3.9. Зависимость мощности и КПД источника постоянного тока от внешней нагрузки.

- 3.10. Переходные процессы в цепях постоянного тока с конденсатором.
- 3.11. Движение заряженной частицы в электрическом поле.
- 3.12. Определение удельного заряда частицы методом отклонения в магнитном поле.
- 3.13. Магнитное поле.
- 3.14. Электромагнитная индукция.

Самостоятельная работа № 4

Раздел 4. Колебания и волны.

Продолжительность: 7 часов (ОФО), 28 часов (ЗФО).

4.1. Изучение теоретического материала, решение практических задач по темам:

Тема 17. Механические колебания. Гармонические колебания и их характеристики. Механические гармонические колебания. Математический, пружинный и физический маятники. Сложение гармонических колебаний. Свободные затухающие колебания. Вынужденные колебания. Резонанс.

Тема 18. Электромагнитные колебания. Свободные электромагнитные колебания в колебательном контуре. Последовательный и параллельный колебательный контур. Свободные гармонические колебания в колебательном контуре. Свободные затухающие колебания. Вынужденные колебания. Резонанс. Переменный ток. Резонанс напряжений. Резонанс токов. Мощность, выделяемая в цепи переменного тока.

Тема 19. Упругие волны. Волновые процессы. Продольные и поперечные волны. Волновое уравнение. Интерференция волн. Стоячие волны. Звуковые волны. Эффект Доплера в акустике. Ультразвук.

Тема 20. Электромагнитные волны. Экспериментальное получение ЭМВ. Дифференциальное уравнение ЭМВ. Энергия и импульс ЭМВ.

4.2. Подготовка отчетов по лабораторным работам, рекомендуемым к выполнению преподавателем из перечисленного списка:

Физический практикум

- 4.1. Изучение математического маятника
- 4.2. Изучение обратного маятника

Виртуальный практикум

- 4.3. Свободные механические колебания.
- 4.4. Свободные колебания в RLC-контуре.
- 4.5. Вынужденные колебания в RLC-контуре.
- 4.6. Вынужденные колебания в RLC-контуре (с упрощенной теорией).

Самостоятельная работа № 5

Раздел 5. Оптика.

Продолжительность: 24 часа (ОФО), 54 часа (ЗФО).

5.1. Изучение теоретического материала, решение практических задач по темам:

Тема 21. Геометрическая оптика. Основные законы оптики. Тонкие линзы. Формула тонкой линзы. Аберрации оптических систем. Основные фотометрические величины. Элементы электронной оптики.

Тема 22. Интерференция и дифракция света. Развитие представление о природе света. Когерентность и монохроматичность световых волн. Интерференция света. Методы наблюдения интерференции света. Дифракция света. Принцип Гюйгенса-Френеля. Метод зон Френеля. Дифракция Френеля. Дифракция Фраунгофера. Рассеивание света. Дифракционная решетка. Понятие о голографии.

Тема 23. Взаимодействие ЭМВ с веществом. Дисперсия света. Поглощение света. Эффект Доплера.

Тема 24. Поляризация света. Естественный и поляризованный свет. Двойное лучепреломление. Анализ поляризационного света. Искусственная оптическая анизотропия. Вращение плоскости поляризации.

Тема 25. Квантовая природа излучения. Тепловое излучение и его характеристики. Закон Кирхгофа. Законы Стефана-Больцмана и смещения Вина. Оптическая пирометрия. Фотоэффект. Уравнений Эйнштейна для внешнего фотоэффекта. Давление света. Эффект Комптона.

5.2. Подготовка отчетов по лабораторным работам, рекомендуемым к выполнению преподавателем из перечисленного списка:

Физический практикум

5.1. Изучение явления дифракции

Виртуальный практикум

5.2. Изучение микроскопа.

5.3. Опыт Юнга.

5.4. Опыт Ньютона.

5.5. Дифракция Фраунгофера на одной щели.

5.6. Дифракционная решетка.

Самостоятельная работа № 6

Раздел 6. Элементы квантовой физики, физики атомного ядра и элементарных частиц.

Продолжительность: 16 часов (ОФО), 34 часа (ЗФО).

6.1. Изучение теоретического материала, решение практических задач по темам:

Тема 26. Теория атома водорода по Бору. Модели атома Томсона и Резерфорда. Линейчатый спектр атома водорода. Постулаты Бора. Спектр атома водорода по Бору.

Тема 27. Элементы квантовой механики. Корпускулярно-волновой дуализм свойств вещества. Волны де Бройля. Соотношение неопределенностей. Общее уравнение Шредингера.

Тема 28. Элементы современной физики атомов и молекул. Атом водорода в квантовой механике. Спин электрона. Спиновое квантовое число. Фермионы и бозоны. Принцип Паули. Периодическая система элементов Менделеева. Молекулярные спектры. Лазеры.

Тема 29. Элементы физики атомного ядра. Размер, состав и заряд атомного ядра. Массовое и зарядное число. Дефект масс и энергия связи ядра. Ядерные силы. Радиоактивное излучение и его виды. Закон радиоактивного распада. Методы наблюдения и регистрации радиоактивного излучения и частиц. Ядерные реакции и их основные типы.

Тема 30. Элементы физики элементарных частиц. Космическое излучение. Мюоны и их свойства. Мезоны и их свойства. Типы взаимодействий элементарных частиц. Частицы и античастицы. Классификация элементарных частиц. Кварки.

6.2. Подготовка отчетов по лабораторным работам, рекомендуемым к выполнению преподавателем из перечисленного списка:

Виртуальный практикум

6.1. Дифракция электронов на кристаллической решетке.

6.2. Внешний фотоэффект.

6.3. Эффект Комптона.

6.4. Прохождение электромагнитного излучения через вещество.

6.5. Дифракция электронов.

6.6. Спектр излучения атомарного водорода.

6.7. Ядра атомов.

МЕТОДИЧЕСКИЕ УКАЗАНИЯ К ВЫПОЛНЕНИЮ КОНТРОЛЬНОЙ РАБОТЫ ПО ДИСЦИПЛИНЕ ФИЗИКА

Контрольные работы по физике являются способом проверки и оценки у студентов качества освоения и закрепления программного материала, навыков творческого применения полученных знаний к конкретным задачам по физике и одновременно выполняют функцию активизации учебной и познавательной деятельности при различных формах учебной и самостоятельной работы. Подход, выбранный при подборе задач к контрольным работам основан на использовании системы обобщённых знаний о наиболее общих понятиях физики, необходимых для успешного решения задач. Основу обобщённых знаний составляют фундаментальные методологические понятия физики, использование которых позволяет правильно формулировать физическую задачу и наиболее оптимально ориентировать и нацелить студента на анализ и поиск неизвестных связей в системе и неизвестных физических величин, что и составляет суть верного решения.

ТРЕБОВАНИЯ ПО ОФОРМЛЕНИЮ ЗАДАНИЙ КОНТРОЛЬНОЙ РАБОТЫ

1. Задания контрольной работы оформляются в печатном виде или в рукописном варианте, который затем сканируется и переводится в формат *.pdf. При оформлении рукописного варианта используются белые листы бумаги формата А4. В результате сканирования должен получиться хорошо читаемый оттиск. Если решение задачи занимает более одной страницы, то все сканы необходимо добавить в текстовый документ, который затем перевести в формат *.pdf и отправить на проверку одним файлом.

2. Условия задач в контрольной работе необходимо переписать полностью без сокращений.

3. Все значения величин, заданных в условиях и привлекаемых из справочных таблиц, записывают в тех единицах, которые заданы, и в единицах той системы, в которой выполняют решение (в единицах СИ).

4. Все задачи следует решать в международной системе единиц (СИ).

5. К большей части задач необходимы рисунки, чертежи или графики с обозначением всех величин. Чертежи следует выполнять аккуратно при помощи чертежных инструментов, объяснение решения должно быть согласовано с обозначениями на чертежах.

6. Необходимо указать физические законы, которые должны быть использованы, и аргументировать возможность их применения для решения данной задачи.

7. С помощью этих законов, учитывая условия задачи, получить необходимые расчетные формулы.

8. Вывод формул и решение задач следует сопровождать краткими, но исчерпывающими пояснениями.

9. Используемые в формулах буквенные обозначения должны быть согласованы с обозначениями, приведенными в условии задач и на приведенном рисунке. Дополнительные буквенные обозначения следует сопровождать соответствующими объяснениями.

10. Получив расчетную формулу, необходимо проверить ее размерность. Для этого в правой части формулы вместо символов величин необходимо подставить единицы их измерения, произвести с ними необходимые математические действия и убедиться в том, что, полученная при этом единица соответствует искомой величине. Если такого соответствия нет, то это означает, что задача решена неверно. Например,

$$[M] = \left[\frac{\pi \cdot m \cdot R^2 \cdot (n_2 - n_1)}{\Delta t} = \frac{\text{кг} \cdot \text{м}^2 \cdot \text{с}^{-1}}{\text{с}} = \frac{\text{кг} \cdot \text{м}}{\text{с}^2} \cdot \text{м} = \text{Н} \cdot \text{м} \right]$$

11. После проверки размерности полученных расчетных формул приводится численное решение задачи.

12. Вычисления следует производить с точностью, соответствующей точности исходных числовых данных условия задачи. (Если исходные численные значения даны с точностью до одного знака, то и расчет выполняется с точностью до одного знака. Если они даны с точностью до двух (трех) знаков, то и расчет выполняется с точностью до двух (трех) знаков.) Числа следует записывать, используя множитель 10, например не 0,000347, а $3,47 \cdot 10^{-4}$.

13. В конце работы должен быть приведен список фактически использованной литературы в алфавитном порядке.

ТРЕБОВАНИЯ К СДАЧЕ ЗАДАНИЙ КОНТРОЛЬНОЙ РАБОТЫ посредством электронной образовательной среды 1С: Университет

1. Задания контрольной работы оформляются в печатном виде или в рукописном варианте, который затем сканируется и переводится в формат *.pdf. При оформлении рукописного варианта используются белые листы бумаги формата А4. В результате сканирования должен получиться хорошо читаемый оттиск. Все сканы необходимо добавить в текстовый документ, который затем перевести в формат *.pdf и отправить на проверку одним файлом.

2. Файл с решением всех заданий контрольной работы необходимо однократно прикрепить в соответствующий раздел.

Выполненная контрольная работа может быть зачтена при условии, что она решена с соблюдением распределения вариантов, написана самостоятельно, в соответствии с изученным теоретическим материалом.

Решенные и правильно оформленные задания сдаются на проверку и рецензирование в университет в сроки, установленные учебным планом и графиком изучения дисциплины.

МЕТОДИЧЕСКИЕ УКАЗАНИЯ К ВЫПОЛНЕНИЮ ЛАБОРАТОРНЫХ РАБОТ ПО ДИСЦИПЛИНЕ ФИЗИКА

Лабораторные работы по дисциплине имеют целью под руководством преподавателя на практике закрепление полученных на лекциях теоретических знаний, а также отработки практических навыков.

1. Примерная тематика лабораторных работ для студентов очной формы обучения

Код раз	Но мер работы	Наименование раздела, перечень рекомендуемых лабораторных работ
1	1 – 5	<p>Физические основы механики.</p> <p><u>Физический практикум</u></p> <p>1.1. Измерение линейных размеров твердых тел и определение объемов твердых тел правильной формы</p> <p><u>Виртуальный практикум</u></p> <p>1.2. Движение с постоянным ускорением.</p> <p>1.3. Движение под действием постоянной силы.</p> <p>1.4. Закон сохранения механической энергии.</p> <p>1.5. Соударения упругих шаров.</p> <p>1.6. Упругие и неупругие удары.</p> <p>1.7. Законы течения идеальной жидкости.</p>
2	6 – 8	<p>Основы молекулярной физики и термодинамики.</p> <p><u>Физический практикум</u></p> <p>2.1. Измерение теплоемкости металлов</p> <p><u>Виртуальный практикум</u></p> <p>2.2. Теплоемкость идеального газа</p> <p>2.3. Адиабатический процесс.</p> <p>2.4. Политропический процесс.</p> <p>2.5. Уравнение состояния Ван-дер-Ваальса.</p>

		<p>2.6. Цикл Карно.</p> <p>2.7. Диффузия в газах.</p> <p>2.8. Статистические закономерности в идеальном газе.</p> <p>2.9. Распределение Максвелла.</p>
3	9 – 13	<p>Электричество и электромагнетизм.</p> <p><u>Физический практикум</u></p> <p>3.1. Изучение законов Кирхгофа</p> <p>3.2. Измерение сопротивлений методом моста Уинстона</p> <p>3.3. Изучение действия магнитного поля на проводники с током</p> <p>3.4. Изучение RLC-контура</p> <p><u>Виртуальный практикум</u></p> <p>3.5. Электрическое поле точечных зарядов.</p> <p>3.6. Теорема Остроградского-Гаусса для электростатического поля в вакууме</p> <p>3.7. Закон Ома для неоднородного участка цепи.</p> <p>3.8. Цепи постоянного тока.</p> <p>3.9. Зависимость мощности и КПД источника постоянного тока от внешней нагрузки.</p> <p>3.10. Переходные процессы в цепях постоянного тока с конденсатором.</p> <p>3.11. Движение заряженной частицы в электрическом поле.</p> <p>3.12. Определение удельного заряда частицы методом отклонения в магнитном поле.</p> <p>3.13. Магнитное поле.</p> <p>3.14. Электромагнитная индукция.</p>
4	1 4 – 16	<p>Колебания и волны.</p> <p><u>Физический практикум</u></p> <p>4.1. Изучение математического маятника</p> <p>4.2. Изучение обратного маятника</p>

		<u>Виртуальный практикум</u> 4.3. Свободные механические колебания. 4.4. Свободные колебания в RLC-контуре. 4.5. Вынужденные колебания в RLC-контуре. 4.6. Вынужденные колебания в RLC-контуре (с упрощенной теорией).
5	7 – 19 ¹	Оптика.
		<u>Физический практикум</u> 5.1. Изучение явления дифракции <u>Виртуальный практикум</u> 5.2. Изучение микроскопа. 5.3. Опыт Юнга. 5.4. Опыт Ньютона. 5.5. Дифракция Фраунгофера на одной щели. 5.6. Дифракционная решетка.
6	0 – 21 ²	Элементы квантовой физики, физики атомного ядра и элементарных частиц.
		<u>Виртуальный практикум</u> 6.1. Дифракция электронов на кристаллической решетке. 6.2. Внешний фотоэффект. 6.3. Эффект Комптона. 6.4. Прохождение электромагнитного излучения через вещество. 6.5. Дифракция электронов. 6.6. Спектр излучения атомарного водорода. 6.7. Ядра атомов.

2. Примерная тематика лабораторных работ для студентов заочной формы обучения

Для студентов, обучающихся на заочной (ускоренной) форме обучения, преподаватель выбирает для выполнения одну из рекомендуемых лабораторных работ из списка, предлагаемого ниже. При этом студенты одной академической группы могут выполнять различные лабораторные работы Виртуального практикума. Общее количество

аудиторных часов на выполнение лабораторной работы – 2.

Код раз	Наименование раздела, перечень рекомендуемых лабораторных работ
1	Физические основы механики.
	1.1. Движение с постоянным ускорением. 1.2. Движение под действием постоянной силы. 1.3. Закон сохранения механической энергии. 1.4. Соударения упругих шаров. 1.5. Упругие и неупругие удары. 1.6. Законы течения идеальной жидкости.
2	Основы молекулярной физики и термодинамики.
	2.1. Теплоемкость идеального газа 2.2. Адиабатический процесс. 2.3. Политропический процесс. 2.4. Уравнение состояния Ван-дер-Ваальса. 2.5. Цикл Карно. 2.6. Диффузия в газах. 2.7. Статистические закономерности в идеальном газе. 2.8. Распределение Максвелла.
3	Электричество и электромагнетизм.
	3.1. Электрическое поле точечных зарядов. 3.2. Теорема Остроградского-Гаусса для электростатического поля в вакууме 3.3. Закон Ома для неоднородного участка цепи. 3.4. Цепи постоянного тока. 3.5. Зависимость мощности и КПД источника постоянного тока от внешней нагрузки. 3.6. Переходные процессы в цепях постоянного тока с конденсатором. 3.7. Движение заряженной частицы в электрическом поле. 3.8. Определение удельного заряда частицы методом отклонения в магнитном поле.

	3.9. Магнитное поле. 3.10. Электромагнитная индукция.
4	Колебания и волны.
	4.1. Свободные механические колебания. 4.2. Свободные колебания в RLC-контуре. 4.3. Вынужденные колебания в RLC-контуре. 4.4. Вынужденные колебания в RLC-контуре (с упрощенной теорией).
5	Оптика.
	5.1. Изучение микроскопа. 5.2. Опыт Юнга. 5.3. Опыт Ньютона. 5.4. Дифракция Фраунгофера на одной щели. 5.5. Дифракционная решетка.
6	Элементы квантовой физики, физики атомного ядра и элементарных частиц.
	6.1. Дифракция электронов на кристаллической решетке. 6.2. Внешний фотоэффект. 6.3. Эффект Комптона. 6.4. Прохождение электромагнитного излучения через вещество. 6.5. Дифракция электронов. 6.6. Спектр излучения атомарного водорода. 6.7. Ядра атомов.

Лабораторные работы студенты выполняют в Лаборатории Физики (ауд. 311) Технического университета УГМК. На базе Лаборатории созданы условия и необходимая материально-техническая база для выполнения лабораторных работ физического и виртуального практикума.

Для выполнения лабораторных работ **физического практикума** используется оборудование и программное обеспечение, указанное в Паспортах каждой из перечисленных установок:

<i>№ пп.</i>	<i>Название лабораторной работы физического практикума</i>	<i>Паспорт установки</i>
------------------	--	------------------------------

1	Измерение линейных размеров твердых тел и определение объемов твердых тел правильной формы	П 2110105
2	Изучение математического маятника	П 2132100
3	Изучение оборотного маятника	П 2132200
4	Измерение теплоемкости металлов	П 1044260
5	Изучение законов Кирхгофа	П 2410500
6	Измерение сопротивлений методом моста Уинстона	П 2410200
7	Изучение действия магнитного поля на проводники с током	П 2430500
8	Изучение RLC-контура	П 2440664
9	Изучение явления дифракции	П 2230100

Также в комплект документации по каждой лабораторной работе входят Инструкции по эксплуатации всех измерительных приборов, используемых в каждой установке.

Для каждой из перечисленных работ разработаны Методические указания по выполнению лабораторной работы, содержащие краткие теоретические сведения по физическим основам исследования, пошаговые инструкции по сбору установки и проведению измерений, рекомендации по обработке результатов и вычислению погрешностей измерений, построению графиков, перечень вопросов для самоконтроля.

Вся выше перечисленная документация (Паспорт установки, Инструкции по эксплуатации, Методические рекомендации по выполнению лабораторных работ) размещена в электронной образовательной среде Университета BlackBoard.

Для выполнения лабораторных работ **виртуального практикума** используется оборудование (ноутбуки) и лицензионное программное обеспечение «Виртуальный физический практикум для вузов» компании Физикон, состоящее из двух частей (два CD):

Часть 1 (Механика, Электродинамика, Оптика)

- 1.1. Движение с постоянным ускорением.
- 1.2. Движение под действием постоянной силы.
- 1.3. Закон сохранения механической энергии.
- 1.4. Соударения упругих шаров.
- 1.5. Упругие и неупругие удары.
- 1.6. Законы течения идеальной жидкости.
- 1.7. Свободные механические колебания.
- 1.8. Электрическое поле точечных зарядов.
- 1.9. Теорема Остроградского-Гаусса для электростатического поля в вакууме
- 1.10. Закон Ома для неоднородного участка цепи.
- 1.11. Цепи постоянного тока.
- 1.12. Зависимость мощности и КПД источника постоянного тока от внешней нагрузки.
- 1.13. Переходные процессы в цепях постоянного тока с конденсатором.
- 1.14. Движение заряженной частицы в электрическом поле.
- 1.15. Определение удельного заряда частицы методом отклонения в магнитном поле.
- 1.16. Магнитное поле.
- 1.17. Электромагнитная индукция.
- 1.18. Свободные колебания в RLC-контуре.
- 1.19. Вынужденные колебания в RLC-контуре.
- 1.20. Вынужденные колебания в RLC-контуре (с упрощенной теорией).
- 1.21. Изучение микроскопа.
- 1.22. Опыт Юнга.
- 1.23. Опыт Ньютона.
- 1.24. Дифракция Фраунгофера на одной щели.
- 1.25. Дифракционная решетка.

Часть 2 (Термодинамика, Строение вещества)

- 2.1. Теплоемкость идеального газа
- 2.2. Адиабатический процесс.
- 2.3. Политропический процесс.
- 2.4. Уравнение состояния Ван-дер-Ваальса.
- 2.5. Цикл Карно.

- 2.6. Диффузия в газах.
- 2.7. Статистические закономерности в идеальном газе.
- 2.8. Распределение Максвелла.
- 2.9. Дифракция электронов на кристаллической решетке.
- 2.10. Внешний фотоэффект.
- 2.11. Эффект Комптона.
- 2.12. Прохождение электромагнитного излучения через вещество.
- 2.13. Дифракция электронов.
- 2.14. Спектр излучения атомарного водорода.
- 2.15. Ядра атомов.

Для каждой работы виртуального практикума приведены Методические указания по выполнению лабораторной работы, содержащие краткие теоретические сведения по физическим основам исследования, пошаговые инструкции по работе с виртуальной физической моделью и проведению измерений, рекомендации по обработке результатов и оформлению отчета, вопросы и задания для самоконтроля, список рекомендуемой литературы.

МЕТОДИЧЕСКИЕ РЕКОМЕНДАЦИИ К ВЫПОЛНЕНИЮ ПРАКТИЧЕСКИХ РАБОТ ПО ДИСЦИПЛИНЕ ФИЛОСОФИЯ

Методические рекомендации к выполнению практических работ составлены в соответствии с рабочей программой дисциплины «Философия».

Практические занятия по дисциплине имеют целью под руководством преподавателя на практике закрепление обучающимися, полученных на лекциях теоретических знаний.

Примерная тематика практических работ

Номер занятия	Тема занятия
1	Вводная тема: что такое философия и чем она занимается
2	Философия античности
3	Философия Средних веков и Возрождения (Западная Европа)
4	Философия Западной Европы Нового времени: XVII век
5	Философия Западной Европы Нового времени: XVIII век
6	Философия XIX века в Западной Европе
7	Философия XX века в Западной Европе и США

Практические занятия по дисциплине «Философия» проходят в форме семинаров. На семинарах обучающиеся получают задания по работе с философскими текстами и связанной с текстами проблематикой. Работа может проводиться индивидуальной, быть парной или проходить в мини-группах.

Критерии оценивания работы на практических занятиях:

- Наличие всех выполненных заданий;
- Самостоятельность выполненных заданий;
- Подробность и обоснованность ответов на поставленные вопросы;
- Внимательность прочтения текстов;
- Активное участие во всех формах парной и групповой работы.

Практическое занятие № 1. Тема: Вводная тема: что такое философия и чем она занимается

Текст для работы: Гасан Гусейнов, «Свойства философа».

Задание:

1. Свободное сфокусированное письмо, 3-5 минут. Как вы представляете себе философа? Опишите.
2. Сфокусированное чтение. Прочтите текст. Выпишите в тетрадь все вопросы, которые поставлены в тексте.
3. Сфокусированное чтение. Прочитайте текст повторно. Перечитайте вопросы, которые вы отметили при первом чтении. Если вы увидели новые - выпишите их тоже. Затем выделите такие, на которые, по вашему мнению, отвечает этот текст
4. Свободное сфокусированное письмо, 10 минут. Сформулируйте одним предложением вопрос, на который отвечает прочитанный текст. Запишите этот вопрос. Дайте на него ответ в одном кратком предложении. Затем дайте развернутый ответ в 6-8 предложениях.
5. Визуализация, 7-10 минут. Нарисуйте, как соотносены между собой свойства философа. Поясните письменно, как связаны эти свойства. Дайте ответ на заключительный вопрос текста.
6. Рефлексивное метакогнитивное письмо, 10 минут. Что помогало вам понять смысл текста во время работы над ним? Что мешало?

Гасан Гусейнов. FAQ. Свойства философа. 7 фактов о качествах, которые Платон считал обязательными для философа.

Источник: Гусейнов Г. FAQ. Свойства философа. 7 фактов о качествах, которые Платон считал обязательными для философа. URL: <https://postnauka.ru/faq/10876>

Греческий философ Платон был одновременно и греческим филологом – может быть, самым великим, потому что поставил несколько филологических вопросов, которые актуальны до сих пор и которые никто не разрешил. Более того, они поставлены в такой форме, что заставляют каждое следующее поколение продумывать их с самых первых шагов и думать о них до конца жизни. Один из таких вопросов, что такое вообще мыслить сейчас.

1. Этот вопрос можно переиначить и спросить, что такое истинный философ, что значит быть философом? Начнем с того, что слово «философ» для Платона ироническое. Это не мудрец (софос), а только тот, кто хотел бы быть мудрым и поэтому называет себя "любомудром". Но что же нужно для того, чтобы стремиться к мудрости?

Как правило, человек думает, что философ немножко отрешен от жизни. И вдруг Платон говорит: нет, первое и главное требование к философу – это бесстрашие.

Философом может быть только тот человек, который победил страх. Почему? Сократ, устами которого говорит Платон, объясняет: потому что ход нашей мысли может привести нас к выводам, которые нам не понравятся. Но если мы боимся, то обязательно прогоним от себя эти железно вытекающие из логики наших рассуждений мысли, сделаем вид, что всё на самом деле не так, как мы сами думаем.

Из всех культурных форм преодоления страха в античности философия – самая простая, но и самая рискованная.

2. Второе – и тоже для многих неожиданное! – требование – это хорошая память, которую можно натренировать. Если человек плохо запоминает, ему трудно быть философом, потому что философу надо сохранять память о собственных рассуждениях. Если он через пять минут забывает, что говорил, то грош ему цена как философу. Он должен сохранять в целостности строение, которое создал. Хорошая память – это критерий для внешнего наблюдателя: у этого философа есть система, он ее построил, и он помнит, как она устроена. Благодаря наличию такой системы ученые и художники составляют полезные атласы по истории философии, которые могут прочитать и понять и не философы.

3. На третьем месте у настоящего философа стоит такое качество, которое, как нам кажется, вполне естественно для такого человека – сообразительность. Всё-таки нельзя быть философом, будучи туповатым. Но и сообразительность можно натренировать так же, как хорошую память или бесстрашие.

Вместе с тем, почти все философы напоминают нам, что само стремление заниматься философией и быть философом часто бывает выражением нехватки чего-то важного для жизни, человеческого. Формула Паскаля – "известная духовная ограниченность заставляет некоторых людей идти по стезе мудрости" – поможет нам лучше понять, почему Платон все-таки настаивает на "благоразумии" и "сообразительности" как важных человеческих свойствах философа. Иногда даже хорошим философам такое простое житейское свойство отказывает, и им не хватает иронии, самоиронии, чтобы понять: бывают философии, которые, не переставая быть философиями, становятся угрозой для живых людей, простых человеческих существ. И тогда философ, просто в силу человеческой ограниченности, может стать другом врага рода человеческого. Не надо торопиться называть такого философа "не философом". В философе, как в хирурге, способность погубить неотделима от способности излечить.

Поэтому философу так важно обойтись без восторженности, не обожраться сладким.

4. Наконец, есть четвертое свойство, не менее важное, чем первое. Это свойство – великодушие. Философом не может быть человек мелочный или презирающий другого за то, что тот не философ. Философ понимает, что философов мало, поэтому он должен бережно относиться к каждому человеку. Людей так легко растерять, а их надо беречь.

Не забудем – достоинства философа проверяются у Платона способностью к государственной деятельности, а здесь у великодушия или его отсутствия особенно много приложений. Практические вопросы применимости ключевых человеческих достоинств

философа в политической жизни поставит Аристотель. Из того факта, что только на изучение и рассказ о том, как все это устроено у Аристотеля, у разумных людей ушли десятилетия ученой жизни, люди не очень разумные делают вывод, что всем этим можно и вовсе пренебречь. Как же быть? Приходится искать спасения в равновесии.

5. Четыре свойства относятся друг к другу примерно так же, как узелки на уголках платка, который человек надевает, чтобы уберечься от солнца. Эти узелки должны быть завязаны равномерно, чтобы платок держался. Важно соблюдать равновесие между четырьмя качествами.

Когда память и сообразительность располагаются друг напротив друга по диагонали, одна может мешать другой. У многих людей необычайно развита память: они могут извлечь из неё миллион разных событий и имен. Но всякий раз вы удивляетесь: если они всё так хорошо помнят, почему же они так плохо соображают? Почему они не делают из сокровищ, хранимых памятью, никаких разумных выводов? Ответ простой: потому что памяти уступила сообразительность. Философу нужно найти равновесие между этими качествами. Не нужно заставлять себя помнить всё, если из-за этого может пострадать твоя сообразительность. Но и не нужно исключительно оттачивать сообразительность, блистая своим остроумием, ведь ты должен вовремя вспомнить важное, главное.

6. С другой стороны, бесстрашный часто бывает склонен к невеликодушному поведению, ведь он готов презирать тех, кто боится или побаивается. Поэтому бесстрашие тоже должно иметь границы. Оно необходимо, чтобы не бояться самому, но философ не может требовать бесстрашия и от всех остальных: «И вы все будьте бесстрашными!» Это не твое дело; бесстрашным должен быть ты, а другие сами решают за себя. Может быть, они не хотят быть философами, зачем им тогда бесстрашие? Мы знаем много примеров философов с очень развитым бесстрашием и недостаточным великодушием. Требовательность таких философов ко всем остальным необычайно высока, а к себе самим равна нулю.

7. Четыре свойства как четыре ножки стола или кровати – если одна выше другой, то вы не можете лежать на такой кровати или сидеть за таким столом. У Платона довольно много таких логико-философских квадратов. Этот квадрат интересен тем, что каждому человеку, даже совсем не склонному к философии, он дает возможность поразмышлять о себе самом: «А где я на этих осях между бесстрашием и великодушием, между памятьливостью и сообразительностью?»

Практическое занятие № 2. Тема: Философия античности

Текст для работы: Платон, «Государство», книга VII, фрагменты. Текст расположен после задания.

Задание:

1. Свободное сфокусированное письмо, 3-5 минут. Вспомните ситуацию, когда вы узнали что-то новое. Как это произошло, как вы чувствовали себя? Опишите. <На семинаре зачитывается частично.>
2. Свободное сфокусированное письмо, 5-10 минут. Что такое познание на ваш взгляд? какие условия необходимы, чтобы человек мог познавать? <На семинаре зачитывается частично.>
3. Визуализация, 15 минут. Нарисуйте как можно детальнее то, что описывается в этом отрывке текста. <На семинаре работа выполняется в группах; после того, как рисунки готовы, группы смотрят рисунки друг друга и приклеивают к ним стикеры с вопросами, затем каждая группа отвечает на поставленные вопросы. Вариант визуализации: не рисовать, а разыгрывать сценку-представление.>
4. Свободное сфокусированное письмо, 10 минут. Вернитесь к вашему описанию той ситуации, когда вы узнали что-то новое. Похоже ли это на опыт узника, который описывает Платон? Почему? <индивидуальная работа>
5. Рефлексивное метакогнитивное письмо. Перечитайте ваш ответ на вопрос «что такое познание?» Изменились ли ваши представления о познании после работы с текстом? Если да – как и почему? Если нет, то почему? <Выполняется индивидуально.>

Платон. Государство. Книга VII

Источник: Платон. Государство / пер. с древнегреч. М.: Академический проект, 2015. С.239-242.

– После этого, – сказал я, – ты можешь уподобить нашу человеческую природу в отношении просвещенности и непросвещенности вот какому состоянию... посмотри-ка: ведь люди как бы находятся в подземном жилище наподобие пещеры, где во всю ее длину тянется широкий просвет. С малых лет у них там на ногах и на шее оковы, так что людям не двинуться с места, и видят они только то, что у них прямо перед глазами, ибо повернуть голову они не могут из-за этих оков. Люди обращены спиной к свету, исходящему от огня, который горит далеко в вышине, а между огнем и узниками проходит верхняя дорога, огражденная – глянь-ка – невысокой стеной вроде той ширмы, за которой фокусники помещают своих помощников, когда поверх ширмы показывают кукол.

– Это я себе представляю.

– Так представь же себе и то, что за этой стеной другие люди несут различную утварь, держа ее так, что она видна поверх стены; проносят они и статуи, и всяческие изображения живых существ, сделанные из камня и дерева. При этом, как водится, одни из несущих разговаривают, другие молчат.

– Станный ты рисуешь образ и странных узников!

— Подобных нам. Прежде всего разве ты думаешь, что, находясь в таком положении, люди что-нибудь видят, свое ли или чужое, кроме теней, отбрасываемых огнем на расположенную перед ними стену пещеры?

– Как же им видеть что-то иное, раз всю свою жизнь они вынуждены держать голову неподвижно?

– А предметы, которые проносят там, за стеной; не то же ли самое происходит и с ними?

– То есть?

– Если бы узники были в состоянии друг с другом беседовать, разве, думаешь ты, не считали бы они, что дают названия именно тому, что видят?

– Непременно так.

Практическое занятие № 3. Тема: Философия Средних веков и Возрождения

Текст для работы: Джованни Пико дела Мирандола, «Речь о достоинстве человека». Текст приведен после задания в сокращенной редакции.

Задание:

1. Свободное несфокусированное письмо, 3-5 минут. О чем вы думаете прямо сейчас? Запишите все, что приходит на ум. Именно этот ответ никто не будет проверять. А все ответы, начиная с №2, подлежат проверке.

2. Свободное сфокусированное письмо, 3-5 минут. Что такое человеческое достоинство и в чем оно выражается?

3. Сфокусированное чтение, 10-15 минут. Прочитайте текст, отмечая в нем то, что вас заинтересовало, удивило или показалось спорным.

4. Взаимное рецензирование (групповая работа), 15-20 минут. Выпишите высказывание из текста, которое вас наиболее сильно заинтересовало, удивило или показалось самым спорным. Сформулируйте и запишите свою точку зрения по поводу этого высказывания (если согласны или не согласны, то почему, что заинтересовало или удивило и по какой причине). Дайте прочитать свои записи соседу/соседке, который(ая) должны оставить свой комментарий по поводу выписанной вами цитаты и вашего о нем мнения. Затем возьмите свои записи назад, прочитайте комментарий соседа/соседки, ответьте на его (ее) комментарий и сделайте общий вывод о том, изменилось ли ваше мнение относительно избранного высказывания.

5. Свободное сфокусированное письмо, 3-5 минут. Можно ли считать мнение Пико дела Мирандолы о месте человека в мире, его роли применимым к современным людям, человечеству в целом? Обоснуйте свое суждение.

6. Рефлексивное метакогнитивное письмо, 5-10 минут. Помогла ли методика взаимного рецензирования лучше понять текст? сформулировать и обосновать собственное

мнение о нем? свое суждение по поводу проблем, поднимаемых в тексте? Аргументируйте свое высказывание.

**Джованни Пико дела Мирандола. Речь о достоинстве человека
(сокращенная редакция)**

Источник: Пико дела Мирандола Дж. Речь о достоинстве человека // История эстетики. Памятники мировой эстетической мысли в 5-и тт. Т.1. С. 506-514.

Я прочитал, уважаемые отцы, в писании арабов, что когда спросили Абдаллу Сарацина, что кажется ему самым удивительным в мире, то он ответил, что ничего нет более замечательного, чем человек. Этой мысли соответствуют и слова Меркурия: «О Асклепий, великое чудо есть человек!» Когда я размышлял о значении этих изречений, меня не удовлетворяли те многочисленные аргументы в пользу превосходства человеческой природы, которые приводят многие: человек есть посредник между всеми созданиями, близкий к высшим и господин над низшими, истолкователь природы в силу пронизательности ума, ясности мышления и пытливости интеллекта, промежуток между неизменной вечностью и текущим временем, узы мира, как говорят персы, Гименей, стоящий немного ниже ангелов, по свидетельству Давида.

Все это значительно, но не главное, что заслуживает наибольшего восхищения. Почему же мы не восхищаемся в большей степени ангелами и прекрасными небесными хорами? В конце концов, мне показалось, что я понял, почему человек является самым счастливым из всех живых существ и достойным всеобщего восхищения и какой жребий был уготован ему среди всех прочих судеб, завидный не только для животных, но для звезд и потусторонних душ. Невероятно и удивительно! А как же иначе? Ведь именно поэтому человека по праву называют и считают великим чудом, живым существом, действительно достойным восхищения. Но что бы там ни было, выслушайте, отцы, и снисходительно простите мне эту речь.

Уже всевышний Отец, Бог-творец создал по законам мудрости мировое обиталище, которое нам кажется августейшим храмом божества. Наднебесную сферу украсил разумом, небесные тела оживил вечными душами. Грязные и засоренные части нижнего мира наполнил разнородной массой животных. Но, закончив творение, пожелал мастер, чтобы был кто-то, кто оценил бы смысл такой большой работы, любил бы ее красоту, восхищался ее размахом. Поэтому, завершив все дела, как свидетельствуют Моисей и Тимей, задумал, наконец, сотворить человека. Но не было ничего ни в прообразах, откуда творец произвел бы новое потомство, ни в хранилищах, что подарил бы в наследство новому сыну, ни на скамьях небосвода, где восседал сам созерцатель вселенной. Уже все было завершено; все было распределено по высшим, средним и низшим сферам. Но не подобало отцовской мощи отсутствовать в последнем потомстве, как бы истощенной, не следовало колебаться его мудрости в необходимом деле из-за отсутствия совета, не приличествовало его благодетельной любви, чтобы тот, кто в других должен был восхвалять божескую щедрость, вынужден был осуждать ее в самом себе. И установил, наконец, лучший творец, чтобы для того, кому не смог дать ничего собственного, стало общим все то, что было

присуще отдельным творениям. Тогда принял Бог человека как творение неопределенного образа и, поставив его в центре мира, сказал: "Не даем мы тебе, о Адам, ни определенного места, ни собственного образа, ни особой обязанности, чтобы и место, и лицо и обязанность ты имел по собственному желанию, согласно твоей воле и твоему решению. Образ прочих творений определен в пределах установленных нами законов. Ты же, не стесненный никакими пределами, определишь свой образ по своему решению, во власть которого я тебя предоставляю. Я ставлю тебя в центре мира, чтобы оттуда тебе было удобнее обозревать все, что есть в мире. Я не сделал тебя ни небесным, ни земным, ни смертным, ни бессмертным, чтобы ты сам, свободный и славный мастер, сформировал себя в образе, который ты предпочтешь. Ты можешь переродиться в низшие, неразумные существа, но можешь переродиться по велению своей души и в высшие божественные. О, высшая щедрость Бога-отца! О высшее и восхитительное счастье человека, которому дано владеть тем, чем пожелает, и быть тем, чем хочет! Звери, как только рождаются, от материнской утробы получают все то, чем будут владеть потом, как говорит Луцилий. Высшие духи либо сначала, либо немного спустя становятся тем, чем будут в вечном бессмертии. Рождающемуся человеку Отец дал семена и зародыши разнородной жизни и соответственно тому, как каждый их возделает, они вырастут и дадут в нем свои плоды. И если зародыши растительные, то человек будет растением, если чувственные, то станет животным, если рациональные, то сделается небесным существом, а если интеллектуальные, то станет ангелом и сыном Бога. А если его не удовлетворит судьба ни одного из творений, то пусть возвратится к центру своего единообразия и, став единым с Богом-духом, пусть превосходит всех в уединенной мгле Отца, который стоит над всем.

<...> Если ты увидишь кого-либо, ползущего по земле на животе, то ты видишь не человека, а кустарник, и если увидишь подобно Калипсо кого-либо, ослепленного пустыми миражами фантазии, охваченного соблазнами раба чувств, то это ты видишь не человека, а животное. И если ты видишь философа, все распознающего правильным разумом, то уважай его, ибо небесное он существо, не земное. Если же видишь чистого созерцателя, не ведающего плоти и погруженного в недра ума, то это не земное и не небесное существо. Это – самое возвышенное божество, облаченное в человеческую плоть.

<...> В душу вторгается святое стремление, чтобы мы, не довольствуясь заурядным, страстно желали высшего и, по возможности, добивались, если хотим, того, что положено всем людям. Нам следует отвергнуть земное, пренебречь небесным и, наконец, оставив позади все, что есть в мире, поспешить в находящуюся над миром курию, самую близкую к высочайшей божественности.

...Но ведь, если необходимо строить нашу жизнь по образу херувимов, то нужно видеть, как они живут и что делают. Но так как нам, плотским и имеющим вкус с мирскими вещами, невозможно этого достичь, то обратимся к древним отцам, которые могут дать нам многочисленные верные свидетельства о подобных делах, так как они им близки и родственны. Посоветуемся с апостолом Павлом, ибо когда он был вознесен на третье небо, то увидел, что делало войско херувимов. Он ответил нам, что они очищаются, затем наполняются светом и, наконец, достигают совершенства, как передает Дионисий. Так и мы, подражая на земле жизни херувимов, подавляя наукой о морали порыв страстей и рассеивая спорами тьму разума, очищаем душу, смывая грязь невежества и пороков, чтобы страсти не бушевали необдуманно и не безумствовал иногда бесстыдный разум. Тогда мы наполним очищенную и хорошо приведенную в порядок душу светом естественной философии, чтобы затем совершенствовать ее познанием божественных вещей.

Не довольствуясь нашими святыми отцами, посоветуемся с патриархом Яковом, чье избявание сияет на месте славы. И мудрейший отец, который спит в подземном царстве и бодрствует в небесном мире, дает нам совет, но символически – как это ему свойственно. Есть лестница, – скажет он, – которая тянется из глубины земли до вершины неба и разделена на множество ступенек. На вершине этой лестницы восседает господь; ангелы-созерцатели то поднимаются, то спускаются по ней. И если мы, страстно стремясь к жизни ангелов, должны добиться этого, то, спрашиваю, кто посмеет дотронуться до лестницы Господа грязной ногой или плохо очищенными руками? Как говорится в мистериях, нечистому нельзя касаться чистого.

Но каковы эти ноги и эти руки? Ноги души – это, несомненно, та презреннейшая часть, которая опирается как на всю материю, так и на почву земли, питающая и кормящая сила, горючий материал страстей, наставница дающей наслаждение чувственности. А рука души, защитница страстей – почему мы не говорим о ней с гневом? – сражается за нее и под солнцем и пылью, эта хищница отнимает то, чем сонная душа наслаждается в тени. Эти руки и ноги, то есть всю чувственную часть, в которой заключен соблазн тела, как говорят, силой пленяющий душу, мы, словно в реке, омываем в философии морали, чтобы нас не сбросили с лестницы как нечестивых и греховных. Однако этого не достаточно, если мы захотим стать спутниками ангелов, носящихся по лестнице Якова, но не будем заранее хорошо подготовлены и обучены двигаться от ступеньки к ступеньке, как положено, – никогда не сворачивая с пути и не мешая друг другу. А когда мы достигнем этого красноречием или способностями разума, то, оживленные духом херувимов, философствуя в соответствии со ступенями лестницы, то есть природы, все проходя от центра к центру, будем то спускаться, расщепляя с титанической силой единое на многие части, как Озириса, то подниматься, соединяя с силой Феба множество частей в единое целое, как тело Озириса, до тех пор, пока не успокоимся блаженством теологии, прильнув к груди Отца, который восседает на вершине лестницы.

<...> Диалектика успокоит разум, который мучается из-за словесных противоречий и коварных силлогизмов. Естественная философия уймёт споры и борьбу мнений, которые угнетают, раскалывают и терзают беспокойную душу, но при этом заставит нас помнить, что природа, согласно Гераклиту, рождена войной и поэтому названа Гомером борьбой. Поэтому невозможно найти в природе настоящего покоя и прочного мира, который является привилегией и милостью ее госпожи – святейшей теологии. Теология укажет нам путь к миру и поведет как провожатый. Издали увидев нас, спешащих, она воскликнет: «Подойдите ко мне, вы, которые находитесь в затруднении, подойдите ко мне, и я дам вам мир, который не могут вам дать ни вселенная, ни природа!». И мы, ласково позванные и так радушно приглашенные, с окрыленными, как у Меркурия, ногами устремился в объятия благословенной матери, насладимся желаемым миром – святейшим миром, неразрывными узами и согласной дружбой, благодаря которой все души не только согласованно живут в едином разуме, который выше всех разумов, но некоторым образом сливаются в единое целое.

<...>...Вот причины, почтеннейшие отцы, которые не только вдохновляют, но увлекают меня на изучение философии. Конечно, я не говорил бы об этом, если бы не желал ответить как тем, кто имеет обыкновение осуждать изучение философии, в особенности выдающимися людьми, так и тем, кто вообще живет заурядной жизнью. Ведь в действительности изучение философии является несчастьем нашего времени, так как находится, скорее, в презрении и поругании, чем в почете и славе.

Губительное и чудовищное убеждение, что заниматься философией надлежит немногим, либо вообще не следует заниматься ею, поразило все умы. Никто не исследует причины вещей, движение природы, устройство вселенной, замыслы Бога, небесные и земные мистерии, если не может добиться какой-либо благодарности или получить какую-либо выгоду для себя. К сожалению, стало даже так, что учеными считают только тех, кто изучает науку за вознаграждение. Скромная Паллада, посланная к людям с дарами Богов, освистывается, порицается, изгоняется; нет никого, кто любил бы ее, кто бы ей покровительствовал, разве что сама, продаваясь и извлекая жалкое вознаграждение из оскверненной девственности, принесет добытые позором деньги в шкаф любимого. С огромной печалью я отмечаю, что в наше время не правители, а философы думают и заявляют, что не следует заниматься философией, так как философам не установлены ни вознаграждения, ни премии, как будто они не показали тем самым, что они не являются философами. И действительно, так как их жизнь проходит в поисках денег или славы, то они даже для самих себя не размышляют над истиной. Я не постыжусь похвалить себя за то, что никогда не занимался философией иначе, как из любви к философии, и ни в исследованиях, ни в размышлениях своих никогда не рассчитывал ни на какое вознаграждение или оплату, кроме как на формирование моей души и на понимание истины, к которой я страстно стремился. Это стремление было всегда столь страстным, что, отбросив заботу обо всех частных и общественных делах, я предавался покою размышления, и ни зависть недоброжелателей, ни хула врагов науки не смогли и не смогут отвлечь меня от этого. Именно философия научила меня зависеть скорее от собственного мнения, чем от чужих суждений, и всегда думать не о том, чтобы не услышать зла, но о том, чтобы не сказать или не сделать его самому.

Практическое занятие № 4. Тема: Философия Западной Европы Нового времени: XVII век

Текст для работы № 1: Рене Декарт «Рассуждение о методе, чтобы верно направлять свой разум и отыскивать истину в науках» (части первая, вторая). Текст приведен после задания в сокращенной редакции.

Задание:

1. Сфокусированное чтение и письмо, 20 минут. Прочтите первую часть «Рассуждения о методе». Сформулируйте 3 вопроса к тексту и запишите их.

2. Свободное сфокусированное письмо, 25 минут. Поменяйтесь записями с соседом/соседкой, ответьте на поставленные вопросы. Перечитайте вопросы и ответы на них. Выберите один вопрос, который помог вам понять первую часть «Рассуждения о методе». Напишите, почему и как он помог. Прочитайте вслух то, что получилось.

3. Сфокусированное чтение и свободное сфокусированное письмо, 45 минут. Прочтите вторую часть «Рассуждения о методе». Своими словами кратко запишите четыре правила метода. На ваш взгляд, они расположены в правильном порядке? Напишите, нужно ли что-то поменять местами и почему. Затем переформулируйте четыре правила так, чтобы они помогли понять, как написать реферат. Прочитайте вслух то, что получилось.

Рене Декарт. Рассуждение о методе, чтобы верно направлять свой разум и отыскивать истину в науках (сокращенная редакция).

Источник: Декарт Р. Сочинения: в 2 т. М.: Мысль, 1989. Т. 1. С. 249–269.

Часть первая. Соображения, касающиеся наук

Здравомыслие есть вещь, распределенная справедливее всего; каждый считает себя настолько им наделенным, что даже те, кого всего труднее удовлетворить в каком-либо другом отношении, обыкновенно не стремятся иметь здравого смысла больше, чем у них есть. При этом невероятно, чтобы все заблуждались. Это свидетельствует скорее о том, что способность правильно рассуждать и отличать истину от заблуждения – что, собственно, и составляет, как принято выражаться, здравомыслие, или разум (*raison*), – от природы одинакова у всех людей, а также о том, что различие наших мнений происходит не от того, что один разумнее других, а только от того, что мы направляем наши мысли различными путями и рассматриваем не одни и те же вещи. Ибо недостаточно просто иметь хороший ум (*esprit*), но главное – это хорошо применять его. Самая великая душа способна как к величайшим порокам, так и к величайшим добродетелям, и те, кто идет очень медленно, может, всегда следуя прямым путем, продвинуться значительно дальше того, кто бежит и удаляется от этого пути.

Что касается меня, то я никогда не считал свой ум более совершенным, чем у других, и часто даже желал иметь столь быструю мысль, или столь ясное и отчетливое воображение, или такую обширную и надежную память, как у некоторых других. Иных качеств, которые требовались бы для совершенства ума, кроме названных, указать не могу; что же касается разума, или здравомыслия, то, поскольку это единственная вещь, делающая нас людьми и отличающая нас от животных, то я хочу верить, что он полностью наличествует в каждом, следуя при этом общему мнению философов, которые говорят, что количественное различие может быть только между случайными свойствами, а не между формами, или природами, индивидуумов одного рода.

Однако не побоюсь сказать, что, по моему мнению, я имел счастье с юности ступить на такие пути, которые привели меня к соображениям и правилам, позволившим мне составить метод, с помощью которого я могу, как мне кажется, постепенно усовершенствовать мои знания и довести их мало-помалу до высшей степени, которой позволяет достигнуть посредственность моего ума и краткий срок жизни. С помощью этого метода я собрал уже многие плоды, хотя в суждении о самом себе стараюсь склоняться более к недоверию, чем к сомнению. И хотя, рассматривая взором философа различные действия и предприятия людей, я не могу найти почти ни одного, которое не казалось бы мне суетным и бесполезным, однако я не могу не чувствовать особого удовлетворения по поводу успехов, какие, по моему мнению, я уже сделал в отыскании истины, и на будущее питаю надежды и даже осмеливаюсь думать, что если между чисто человеческими занятиями есть действительно хорошее и важное, так это именно то, которое я избрал.

Впрочем, возможно, что я ошибаюсь и то, что принимаю за золото и алмаз, не более чем крупницы меди и стекла. Я знаю, как мы подвержены ошибкам во всем, что нас касается, и как недоверчиво должны мы относиться к суждениям друзей, когда они высказываются в нашу пользу. Но мне очень хотелось бы показать в этом рассуждении, какими путями я следовал, и изобразить свою жизнь, как на картине, чтобы каждый мог составить свое суждение и чтобы я, узнав из молвы мнения о ней, обрел бы новое средство самообучения и присоединил бы его к тем, которыми обычно я пользуюсь.

Таким образом, мое намерение состоит не в том, чтобы научить здесь методу, которому каждый должен следовать, чтобы верно направлять свой разум, а только в том, чтобы показать, каким образом старался я направить свой собственный разум. Кто берется давать наставления другим, должен считать себя искуснее тех, кого наставляет, и если он хоть в малейшем окажется несостоятельным, то подлежит порицанию. Но, предлагая настоящее сочинение только как рассказ или, если угодно, как вымысел, где среди примеров, достойных подражания, вы, может быть, найдете такие, которым не надо следовать, я надеюсь, что оно для кого-нибудь окажется полезным, не повредив при этом никому, и что все будут благодарны за мою откровенность.

Часть вторая. Основные правила метода

И подобно тому как обилие законов нередко дает повод к оправданию пороков и государство лучше управляется, если законов немного, но они строго соблюдаются, так и вместо большого числа правил, составляющих логику, я заключил, что было бы достаточно четырех следующих, лишь бы только я принял твердое решение постоянно соблюдать их без единого отступления.

Первое – никогда не принимать за истинное ничего, что я не признаю бы таковым с очевидностью, т.е. тщательно избегать поспешности и предубеждения и включать в свои суждения только то, что представляется моему уму столь ясно и отчетливо, что никоим образом не сможет дать повод к сомнению.

Второе – делить каждую из рассматриваемых мною трудностей на столько частей, сколько потребуется, чтобы лучше их разрешить.

Третье – располагать свои мысли в определенном порядке, начиная с предметов простейших и легкопознаваемых, и восходить мало-помалу, как по ступеням, до познания наиболее сложных, допуская существование порядка даже среди тех, которые в естественном ходе вещей не предшествуют друг другу.

И последнее – делать всюду перечни настолько полные и обзоры столь всеохватывающие, чтобы быть уверенным, что ничего не пропущено.

Те длинные цепи выводов, сплошь простых и легких, которыми геометры обычно пользуются, чтобы дойти до своих наиболее трудных доказательств, дали мне возможность представить себе, что и все вещи, которые могут стать для людей предметом знания, находятся между собой в такой же последовательности. Таким образом, если воздерживаться от того, чтобы принимать за истинное что-либо, что таковым не является, и всегда соблюдать порядок, в каком следует выводить одно из другого, то не может

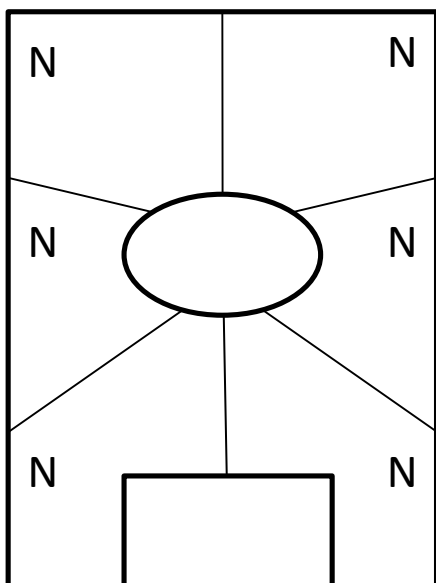
существовать истин ни столь отдаленных, чтобы они были недостижимы, ни столь сокровенных, чтобы нельзя было их раскрыть.

Практическое задание № 5. Тема: Философия Западной Европы Нового времени: XVIII век

Текст для работы: Вольтер, «Философские письма», письмо тринадцатое «О г-не Локке» (Письмо о душе). Текст расположен после задания.

Задание:

1. Сфокусированное чтение, 20 минут. Внимательно прочитайте текст, выписывая все важное для его понимания.



2. Внимательно посмотрите на эту схему. Возьмите чистый лист А4 и перенесите схему на него. Пронумеруйте многоугольники в любом порядке. Затем прочтите текст и заполните зоны по порядку.

Овал. Впишите название текста, имя автора. Запишите 3-5 понятий (ключевых слов) текста.

Первые мысли. Запишите ваши мысли о тексте в целом или понятиях, которые вы записали в центре, или о названии, если вы считаете его важным.

Фокус внимания. Выберите поразившую вас фразу, слово или образ из любой части текста. Напишите об этом.

Анализ. Выберите абзац, важный для понимания текста в целом. Выпишите слова или фразы, наиболее значимые для понимания абзаца и/или для его привлекательности. Обоснуйте и запишите, почему этот абзац важен для текста в целом.

Сомнение. Выберите ключевой тезис автора. Сначала выразите свое согласие с ним, затем – несогласие. Или найдите в тексте проблему, которая бросает вам вызов, и напишите свой вариант размышления об этой проблеме.

Обобщение. Запишите вопрос, на который отвечает текст. Что позволяет автору сформулировать ответ на этот вопрос, какие доводы, аргументы, доказательства он использует?

Контекст. Какие события (в том числе из своей жизни), тексты, изображения, музыку вы вспоминали, когда читали этот текст и писали о нем? Как они повлияли на ваше восприятие текста?

Прямоугольник: Прочитайте все, что вы написали на листе. Что из этого вы считаете своим наиболее важным высказыванием по поводу текста? Запишите свою ключевую позицию, не копируя напрямую уже написанные абзацы. Вы можете добавить что-то новое, анализируя свои идеи.

Вольтер

Философские письма
Письмо о душе (первая редакция письма XIII)

Письмо о г-не Локке

Источник: Вольтер. Письмо о душе (первая редакция письма XIII). URL: <https://www.litmir.me/br/?b=44929&p=15>

Надо признаться, что, когда я читал непогрешимого Аристотеля, божественного Платона, Доктора утонченного и Доктора ангельского, я принял все эти эпитеты за шуточные клички. Я не увидел в философах, трактовавших вопрос о человеческой душе, ничего, кроме слепцов, преисполненных безрассудства и очень болтливых; они силятся убедить, что обладают орлиным взором, других слепцов, любопытных и вздорных, верящих им на слово и тотчас же начинающих воображать, будто и они кое-что усмотрели.

Не скрою, я помещаю в ряд этих мастеров ошибок Декарта и Мальбранша. Первый из них уверяет нас, что душа человека - это субстанция, сущность которой - мышление, что она постоянно мыслит и в материнской утробе занята великими метафизическими идеями или не менее замечательными всеобщими аксиомами, которые в дальнейшем позабывает.

Что до отца Мальбранша, то он вполне убежден, будто мы усматриваем все в Боге; он приобрел сторонников, потому что именно самые дерзновенные басни лучше всего усваиваются слабым воображением людей. Многие философы создавали роман о душе, но наконец явился мудрец, скромно написавший ее историю. Я вам сейчас вкратце изложу эту историю в соответствии с тем, как я ее разумею. Я отлично понимаю, что никто в целом свете не согласится с идеями г-на Локка; может статься, г-н Локк прав в отношении Декарта и Мальбранша и не прав перед Сорбонной; я ни за что здесь не отвечаю: я пишу, следуя светочу философии, а не откровениям веры. Мне свойственно всего лишь человеческое мышление; теологи принимают божественные решения - что ж, это совсем иное дело. Разум и вера имеют противоположную природу. Одним словом, я даю краткое изложение г-на Локка, которое я подверг бы критике, если был теологом, и которое я на мгновение допускаю как чистую гипотезу, как догадку бесхитростной философии.

Говоря по-человечески, речь идет о том, чтобы понять, что такое душа.

1) Слово душа принадлежит к тем словам, которые всякий произносит, не понимая их смысла. Мы понимаем лишь вещи, относительно которых имеем какую-либо идею; но у нас нет никакой идеи души, или разума, следовательно, мы его не понимаем.

2) Мы предпочитаем именовать "душой" способность думать и чувствовать, подобно тому как мы именуем зрением способность видеть, волей способность желать и т.д.

Но потом явились резонеры, заявившие: "Человек состоит из материи и духа: материя протяженна и делима, дух - не протяжен и неделим; итак, он иной природы, - утверждают они, - итак, человек - это сочетание сущностей, не имеющих друг к другу никакого отношения и объединенных между собой Богом вопреки их природе. Мы имеем приблизительное представление о теле, но совсем не имеем представления о душе; последняя не поделена на части, следовательно, она вечна; она обладает чистыми духовными идеями, а значит, она не может их получать от материи, она не получает их

также и от самой себя, следовательно, их дарует ей Бог, и, значит, рождаясь, она несет в себе идею Бога, бесконечности и все прочие всеобщие идеи".

По-прежнему рассуждая как человек, я отвечаю этим господам, что они весьма ученые люди. Сначала они предполагают существование души, а потом говорят нам, чем она должна быть; они произносят слово "материя", а затем точно решают, что она собой представляет. Я же со своей стороны говорю им: "Вы не знаете ни материи, ни духа; в связи с духом вы можете вообразить лишь способность мышления; в связи с материей вы не в состоянии представить себе ничего, кроме определенного сочетания качеств - цветов, протяженности, плотности; вам взбрело на ум именовать это материей, и вы обозначили границы материи и души раньше, чем убедились хотя бы в существовании той и другой. Но по поводу материи вы серьезно учите, будто в ней нет ничего, кроме протяженности и плотности; я же скромно вам укажу, что ей присущи тысячи свойств, о которых ни вам, ни мне ничего не известно. Вы утверждаете, что душа неделима, вечна, и, таким образом, допускаете то, что само находится под вопросом.

Вы очень напоминаете того регента колледжа, который, ни разу и своей жизни не видав часов, внезапно стал обладателем английских часов с репетицией. Человек этот, честный перипатетик, был потрясен точностью, с которой стрелки отмеряют и указывают время, и еще больше был поражен тем, что кнопка, когда ее нажимают пальцем, отбивает в точности тот самый час, на который указывает стрелка. Философ мой тотчас же заключил, что у этого механизма есть душа, им управляющая и перемещающая его пружины, и он научно доказал свою мысль путем сравнения с ангелами, сообщающими движение небесным сферам; таким образом он защитил в своем классе тезис, касающийся души часов. Тогда один из его учеников вскрывает часы: он не видит там ничего, кроме пружин, а между тем система души продолжает действовать, ибо она считается доказанной. Я - этот ученик: давайте вскроем часы, именуемые человеком, и вместо того, чтобы храбро определять то, чего мы не знаем, попробуем шаг за шагом исследовать то, что мы желали бы узнать.

Возьмем ребенка в момент его рождения и проследим поступательный ход развития его разума. Вы оказываете мне честь сообщением, что Бог взял на себя труд создать душу, дабы поместить ее в это тело.

По прошествии примерно шести недель душа эта прибывает на место, вооруженная метафизическими идеями и весьма точным знанием Бога, духа, абстрактных понятий и бесконечности, одним словом, она является в качестве весьма ученой особы. Но, увы, из чрева матери она выходит грубо невежественной; 18 месяцев она проводит, не ведая ничего, кроме груди своей кормилицы, а когда хотят в возрасте 20 лет вернуть этой душе память обо всех тех ученых идеях, коими она обладала в момент своего слияния с телом, она часто оказывается настолько тупой, что бывает не способна воспринять ни одну из них. Существуют целые народы, никогда в жизни не располагавшие ни единой из этих идей; в самом деле, о чем думали души Декарта и Мальбранша, когда они сочиняли подобные бредни?

Проследим же историю маленького ребенка, не задерживаясь более на фантазиях философов. В день, когда его мать разрешается им и его душой, в его доме рождаются также собака, кошка и канарейка. К концу третьего месяца я научаю канарейку исполнять менуэт, по истечении полутора лет превращаю собаку в превосходного охотника, кошка уже после шести недель проделывает все свои штуки, а ребенок, когда ему исполняется четыре года,

не делает ничего. Я, человек невежественный и грубый, будучи свидетелем этой поразительной разницы и никогда раньше не видав ребенка, сразу предполагаю, что собака, кошка и канарейка - весьма разумные создания, маленький же ребенок - автомат; однако мало-помалу я замечаю, что ребенок этот также обладает идеями, памятью, что у него те же страсти, что у этих животных, и тогда я признаю, что и он, подобно им, разумное существо. Он делится со мной различными идеями при помощи нескольких выученных им слов, так же как моя собака своими разнородными криками точно сообщает мне о различных своих потребностях. Я замечаю, что к 6-7 годам ребенок в своем маленьком мозгу комбинирует почти столько же идей, сколько моя охотничья собака - в своем. Наконец, с возрастом он достигает бесчисленного количества познаний. И что я тогда должен о нем подумать? Поверю ли я, что он - совсем особая натура? Разумеется, нет, ибо вы, наблюдая, с одной стороны, глупца, а с другой г-на Ньютона, утверждаете тем не менее, что они - существа одной и той же породы; следовательно, я с еще большим основанием должен настаивать на том, что моя собака и мой ребенок в основе своей принадлежат к одному и тому же виду и между ними существует лишь количественная разница. Дабы лучше убедиться в правдоподобии моего мнения, я изучаю моего ребенка и мою собаку во время их бодрствования и сна. Я велю делать им - и той, и другому непомерные кровопускания, и тогда кажется, что идеи их вытекают из них вместе с кровью. В этом состоянии я их зову, но они мне больше не отвечают, и, если я выпускаю из них еще несколько порций крови, оба мои механизма, за час до того обладавшие огромным количеством идей и всевозможными страстями, перестают что бы то ни было чувствовать.

Я исследую также обоих моих животных во время их сна; я отмечаю, что собака после чрезмерной еды во сне грезит: она охотится, лает после добычи. Что касается моего молодца, находящегося в подобном же состоянии, то он разговаривает со своей возлюбленной и во сне предается любви. Если тот и другая поели умеренно, ни он, ни она не грезят; в результате я вижу, что их способность чувствовать, воспринимать, выражать свои идеи развилась у них постепенно и ослабевает таким же образом. Я замечаю между ними во сто крат больше связи, чем можно найти между неким интеллектуалом и неким другим человеком, полностью слабоумным.

Какое же, однако, мнение вынесу я относительно их природы? Да то, что имели все народы до того, как египетская политика изобрела духовность и бессмертность души. Я могу подозревать, хоть и с изрядной долей правдоподобия, что Архимед и какой-нибудь крот принадлежат к одному и тому же роду, хотя вид их различен: это подобно тому, как дуб и побег горчичного зернышка созданы по одним и тем же принципам, хотя первый большое дерево, а второй - маленькое растеньице.

Я могу думать, что Бог придал частицы разума частицам материи, организованным так, что они способны мыслить; я могу считать, что материя мыслит в соответствии с тонкостью ее ощущений и что именно ощущения - это ворота и мерило наших идей; я могу полагать, что у устрицы, заключенной в раковину, меньше разума, чем у меня, ибо у нее меньшее количество ощущений, и я бы считал, что у нее меньше ощущений и чувств потому, что душа ее, прикрепленная к своей раковине, не нуждается в 5 чувствах. Существует много животных, имеющих всего лишь 2 чувства; у нас их 5, и это совсем не так много: надо полагать, что в других мирах есть другие живые существа, пользующиеся 20 или 30 чувствами, и что существуют иные виды, еще более совершенные, обладающие бесконечным числом чувств.

Мне представляется, что наиболее естественный способ изложения доказательств - догадываться и предполагать. Разумеется, прошло много времени до тех пор, когда люди вообразили себе неведомое существо, живущее внутри нас и все внутри нас совершающее, которое вовсе не есть то же, что мы, и которое живет после нас. По-видимому, к постижению столь дерзновенной идеи можно было прийти лишь постепенно. Сначала слово душа обозначало "жизнь" и было общим для нас и прочих живых существ, но затем наша гордыня сотворила нам отдельную душу и заставила нас вообразить субстанциальную силу всех остальных созданий.

Эта человеческая гордыня потребует от меня затем ответа на вопрос, чем является та способность воспринимать и чувствовать, которую она именуется душой в человеке и инстинктом в животном. Я дам удовлетворительный ответ на этот вопрос, когда университеты мне разъяснят, что такое движение, звук, свет, пространство, тело, время. И тогда я скажу в духе мудрого г-на Локка: "Смысл философии заключается в том, чтобы остановиться, как только нам начинает не хватать светоча физики". Я наблюдаю в природе следствия, но признаюсь вам, что не более вас осведомлен относительно первопричин. Все сказанное мною означает лишь, что я не должен приписывать множеству причин, тем более причинам неизвестным, то, что я могу приписать единственной мне известной причине: ведь я могу приписать способность думать и чувствовать своему телу; итак, я не должен искать эту способность в ином существе, именуемом душой, или духом, о котором я не могу иметь ни малейшего понятия. Разумеется, вы восстанете против этого допущения, вы сочтете безбожием эту смелость - утверждать, будто тело способно мыслить. Но что вы возразите, ответил бы вам г-н Локк, если окажется, что в данном случае вы сами повинны в безбожии - вы, осмеливающиеся ограничивать могущество Бога? И какой человек на Земле смеет, не впадая во вздорное нечестие, утверждать, будто для Бога невозможно придать материи чувство и мысль? Слабые и дерзкие существа, вы выдвигаете довод, будто материя вообще не способна мыслить, поскольку вы не постигаете, что может мыслить протяженная субстанция, но разве вы успешнее постигаете, каким образом вообще мыслит субстанция, какой бы она ни была?

Великие философы, выносящие решение относительно могущества Бога и утверждающие, что Бог способен сделать из камня ангела, разве вы не понимаете, что, согласно вашим собственным представлениям, Бог в данном случае только придал бы камню способность мыслить? Ибо, если бы материи камня больше не стало, это уже не был бы камень, превращенный в ангела, это был бы уничтоженный камень и сотворенный ангел. С какой стороны ни возьмись, вы вынуждены признать две вещи - свое собственное невежество и безмерное могущество Творца: свое невежество, восстающее против мыслящей материи, и могущество Творца, для которого, конечно же, в этом нет ничего невозможного.

Зная, что материя не уничтожается, вы тем не менее оспариваете у Бога способность сохранять в этой материи прекраснейшее качество, каким он ее украсил! Протяженность существует сама по себе, без присутствия тел, потому что есть философы, признающие пустоту; среди христиан акциденции спокойно существуют без субстанции, ибо они верят и трансубстанциацию. Бог, говорите вы, не мог создать ничего содержащего в себе противоречие. Это верно, если знать, что мыслящая материя является чем-то противоречивым, но чтобы это утверждать, надо обладать знаниями, коих у вас нет, и, как бы вы ни бились, вы никогда не узнаете больше того, что вы - тела и вы мыслите.

Многие, научившиеся у схоластов ни в чем не сомневаться и принимающие свои силлогизмы за пророчества, а свое суеверие - за религию, считают г-на Локка опасным нечестивцем. Суеверные люди в человеческом обществе - то же самое, что трусы в армии: они питают сами и сеют вокруг себя панические страхи.

Надо быть милосердным и рассеять эти страхи; пусть люди знают, что мнения философов никогда не причиняли вреда религии.

Установлено, что свет исходит от Солнца, и планеты вращаются вокруг этого светила, но это не мешает Библии назидательно поучать, что свет был сотворен до Солнца, и что Солнце остановилось над селением Гаваон.

Доказано, что радуга образуется только дождем; тем не менее мы продолжаем чтить священный текст, гласящий, что Бог водрузил свою дугу в облаках после потопа в знак того, что наводнение больше не предвидится.

Таинства троицы и причастия могут сколько угодно противоречить известным доказательствам, тем не менее католические философы, отлично понимающие разность природы объектов разума и объектов веры, перед ними благоговеют.

Представление об антиподах было осуждено как еретическое папами и соборами, но вопреки этому постановлению люди, признающие и пап и соборы, открыли антиподов и привнесли в их среду ту самую христианскую религию, полным крахом которой считалась возможность обнаружения человека, который имел бы (как тогда говорили) голову внизу, а ноги - вверху по отношению к нам и который, как замечает весьма слабый философ св.Августин, падал бы, таким образом, на небо.

Философы никогда в жизни не нанесут ущерба религии, господствующей в их отечестве. Почему? Да потому, что они - не фанатики и пишут не для народа.

Разделите человеческий род на 20 частей. Девятнадцать из них будут состоять из тех, кто живет трудом своих рук и кому никогда не придет в голову, что на свете жил некий г-н Локк; и как же мало в оставшейся двадцатой части людей, привыкших читать! А среди тех, кто читает, на двадцать человек, зачитывающихся романами, приходится всего один, штудирующий философию; число же тех, кто мыслит, вообще очень невелико, и людям этим не приходит в голову блажь сотрясать мир.

Ни Монтель, ни Локк, ни Бейль, ни Спиноза, ни Гоббс, ни Шефтсбери, ни г-н Коллинз, ни Толанд и т.д. не зажгли факела раздора в своем отечестве. Большей частью такими людьми оказывались теологи; сначала они питают честолюбивые чаяния главарей сект, но кончается это обычно тем, что они стремятся стать во главе партий. Да что там говорить! Все книги новейших философов, вместе взятые, никогда не устроят в мире такого шума, какой вызвал некогда один лишь диспут францисканцев по поводу фасона их рукавов и капюшона.

Наконец, месье, я снова хочу повторить, что, свободно вам все это излагая, я не даю, однако, ручательства ни за одно из высказанных здесь мнений; я не ответствен ни за что. Быть может, среди сновидений рассудка и есть какие-то грезы, коим я отдал бы свое предпочтение, но нет среди них ни одной, которой я тотчас же не пожертвовал бы ради религии и моего отечества.

Практическое занятие № 6. Тема: Философия XIX века в Западной Европе

Текст для работы: Фридрих Энгельс «Людвиг Фейербах и конец немецкой классической философии» (фрагменты). Текст расположен после задания.

Задание: прочитайте текст, дайте ответ на следующие вопросы и прочитайте их вслух:

- Выделите в тексте основной вопрос философии, перескажите его своими словами, сформулируйте свой ответ на него и аргументируйте свою позицию.
- В какой связи, по мнению автора, находится развитие философии и естественных наук? Согласны ли вы с этой позицией? Аргументируйте свой ответ.
- Что помогало и что мешало восприятию текста? Насколько последовательно, логично и аргументированно автор излагает свою позицию? Выделите спорные моменты и противоречия, если, на ваш взгляд, они присутствуют.

Фридрих Энгельс. Людвиг Фейербах и конец немецкой классической философии (фрагменты)

Источник: Энгельс Ф. Людвиг Фейербах и конец классической немецкой философии // К. Маркс, Ф. Энгельс. Соч. 2-е изд. Т. 20. С. 13-47.

Великий основной вопрос всей, в особенности новейшей, философии есть вопрос об отношении мышления к бытию. Уже с того весьма отдалённого времени, когда люди, ещё не имея никакого понятия о строении своего тела и не умея объяснить сновидений, пришли к тому представлению, что их мышление и ощущения есть деятельность не их тела, а какой-то особой души, обитающей в этом теле и покидающей его при смерти, — уже с этого времени они должны были задумываться об отношении этой души к внешнему миру. Если она в момент смерти отделяется от тела и продолжает жить, то нет никакого повода придумывать для неё ещё какую-то особую смерть. Так возникло представление о её бессмертии, которое на той ступени развития казалось отнюдь не утешением, а неотвратимой судьбой и довольно часто, например у греков, считалось подлинным несчастьем. Не религиозная потребность в утешении приводила всюду к скучному вымыслу о личном бессмертии, а то простое обстоятельство, что, раз признав существование души, люди в силу всеобщей ограниченности никак не могли объяснить себе, куда же девается она после смерти тела. Совершенно подобным же образом вследствие олицетворения сил природы возникли первые боги, которые в ходе дальнейшего развития религии принимали всё более и более облик внемировых сил, пока в результате процесса абстрагирования — я чуть было не сказал: процесса дистилляции, — совершенно естественного в ходе умственного развития, в головах людей не возникло, наконец, из многих более или менее ограниченных и ограничивающих друг друга богов представление о едином, исключительном боге монотеистических религий.

Высший вопрос всей философии, вопрос об отношении мышления к бытию, духа к природе, имеет свои корни, стало быть, не в меньшей степени, чем всякая религия, в ограниченных и невежественных представлениях людей периода дикости. Но он мог быть поставлен со всей резкостью, мог приобрести всё своё значение лишь после того, как население Европы пробудилось от долгой зимней спячки христианского средневековья. Вопрос об отношении мышления к бытию, о том, что является первичным: дух или природа, — этот вопрос, игравший, впрочем, большую роль и в средневековой схоластике, вопреки церкви принял более острую форму: создан ли мир богом или он существует от века?

Философы разделились на два больших лагеря сообразно тому, как отвечали они на этот вопрос. Те, которые утверждали, что дух существовал прежде природы, и которые, следовательно, в конечном счёте, так или иначе признавали сотворение мира, — а у философов, например у Гегеля, сотворение мира принимает нередко ещё более запутанный и нелепый вид, чем в христианстве, — составили идеалистический лагерь. Те же, которые основным началом считали природу, примкнули к различным школам материализма.

Ничего другого первоначально и не означают выражения: идеализм и материализм, и только в этом смысле они здесь и употребляются. Ниже мы увидим, какая путаница возникает в тех случаях, когда им придают какое-либо другое значение.

Но вопрос об отношении мышления к бытию имеет ещё и другую сторону: как относятся наши мысли об окружающем нас мире к самому этому миру? В состоянии ли наше мышление познавать действительный мир, можем ли мы в наших представлениях и понятиях о действительном мире составлять верное отражение действительности? На философском языке этот вопрос называется вопросом о тождестве мышления и бытия. Громадное большинство философов утвердительно решает этот вопрос. <...>

Но рядом с этим существует ряд других философов, которые оспаривают возможность познания мира или, по крайней мере, исчерпывающего познания. К ним принадлежат среди новейших философов Юм и Кант, и они играли очень значительную роль в развитии философии. Решающее для опровержения этого взгляда сказано уже Гегелем, насколько это можно было сделать с идеалистической точки зрения. Добавочные материалистические соображения Фейербаха более остроумны, чем глубоки. Самое же решительное опровержение этих, как и всех прочих, философских вывертов заключается в практике, именно в эксперименте и в промышленности. Если мы можем доказать правильность нашего понимания данного явления природы тем, что сами его производим, вызываем его из его условий, заставляем его к тому же служить нашим целям, то кантовской неуловимой «вещи в себе» приходит конец. Химические вещества, образующиеся в телах животных и растений, оставались такими «вещами в себе», пока органическая химия не стала готовить их одно за другим; тем самым «вещь в себе» превращалась в вещь для нас, как например, ализарин, красящее вещество марены, которое мы теперь получаем не из корней марены, выращиваемой в поле, а гораздо дешевле и проще из каменноугольного дёгтя. Солнечная система Коперника в течение трёхсот лет оставалась гипотезой, в высшей степени вероятной, но всё-таки гипотезой. Когда же Лаверье на основании данных этой системы не только доказал, что должна существовать ещё одна, неизвестная до тех пор, планета, но и определил посредством вычисления место, занимаемое ею в небесном пространстве, и когда после этого Галле действительно нашёл эту планету, система Коперника была доказана. <...>

Однако в продолжение этого длинного периода, от Декарта до Гегеля и от Гоббса до Фейербаха, философов толкала вперёд отнюдь не одна только сила чистого мышления, как они воображали. Напротив. В действительности их толкало вперёд главным образом мощное, всё более быстрое и бурное развитие естествознания и промышленности.. <...>

Материализм прошлого века был преимущественно механическим, потому что из всех естественных наук к тому времени достигла известной законченности только механика, и именно только механика твёрдых тел (земных и небесных), короче — механика тяжести. Химия существовала ещё в наивной форме, основанной на теории флогистона. Биология была ещё в пелёнках: растительный и животный организм был исследован лишь в самых грубых чертах, его объясняли чисто механическими причинами. В глазах материалистов XVIII века человек был машиной так же, как животное в глазах Декарта. Это применение исключительно масштаба механики к процессам химического и органического характера, — в области которых механические законы хотя и продолжают действовать, но отступают на задний план перед другими, более высокими законами, — составляет первую своеобразную, но неизбежную тогда ограниченность классического французского материализма.

Вторая своеобразная ограниченность этого материализма заключалась в неспособности его понять мир как процесс, как такую материю, которая находится в непрерывном историческом развитии. Это соответствовало тогдашнему состоянию естествознания и связанному с ним метафизическому, то есть антидиалектическому, методу философского мышления. Природа находится в вечном движении; это знали и тогда. Но по тогдашнему представлению, это движение столь же вечно вращалось в одном и том же круге и таким образом оставалось, собственно, на том же месте: оно всегда приводило к одним и тем же последствиям. Такое представление было тогда неизбежно. Кантовская теория возникновения солнечной системы тогда только что появилась и казалась ещё лишь простым курьёзом. История развития Земли, геология, была ещё совершенно неизвестна, а мысль о том, что нынешние живые существа являются результатом продолжительного развития от простого к сложному, вообще ещё не могла тогда быть выдвинута наукой. Неисторический взгляд на природу был, следовательно, неизбежен. И этот недостаток тем меньше можно поставить в вину философам XVIII века, что его не чужд даже Гегель. У Гегеля природа, как простое «отчуждение» идеи, не способна к развитию во времени; она может лишь развёртывать своё многообразие в пространстве, и, таким образом, осуждённая на вечное повторение одних и тех же процессов, она выставляет одновременно и одну рядом с другой все заключающиеся в ней ступени развития. И эту бессмыслицу развития в пространстве, но вне времени, — которое является основным условием всякого развития, — Гегель навязывал природе как раз в то время, когда уже достаточно были разработаны и геология, и эмбриология, и физиология растений и животных, и органическая химия, и когда на основе этих новых наук уже повсюду зарождались гениальные догадки, предвосхищавшие позднейшую теорию развития (например Гёте и Ламарк). Но так повелевала система, и в угоду системе метод должен был изменить самому себе.

<...> При разложении гегелевской школы образовалось ещё иное направление, единственное, которое действительно принесло плоды. Это направление главным образом связано с именем Маркса. Разрыв с философией Гегеля произошёл и здесь путём возврата к материалистической точке зрения. Это значит, что люди этого направления решились понимать действительный мир — природу и историю — таким, каким он сам даётся

всякому, кто подходит к нему без предвзятых идеалистических выдумок; они решились без сожаления пожертвовать всякой идеалистической выдумкой, которая не соответствует фактам, взятым в их собственной, а не в какой-то фантастической связи. И ничего более материализм вообще не означает. Новое направление отличалось лишь тем, что здесь впервые действительно серьёзно отнеслись к материалистическому мировоззрению, что оно было последовательно проведено — по крайней мере в основных чертах — во всех рассматриваемых областях знания.

Старый метод исследования и мышления, который Гегель называет «метафизическим», который имел дело преимущественно с *предметами* как с чем-то законченным и неизменным и остатки которого до сих пор ещё крепко сидят в головах, имел в своё время великое историческое оправдание. Надо было исследовать предметы, прежде чем можно было приступить к исследованию процессов. Надо сначала знать, что такое данный предмет, чтобы можно было заняться теми изменениями, которые с ним происходят. Так именно и обстояло дело в естественных науках. Старая метафизика, считавшая предметы законченными, выросла из такого естествознания, которое изучало предметы неживой и живой природы как нечто законченное. Когда же это изучение отдельных предметов подвинулось настолько далеко, что можно было сделать решительный шаг вперёд, то есть перейти к систематическому исследованию тех изменений, которые происходят с этими предметами в самой природе, тогда и в философской области пробил смертный час старой метафизики. <...>

Познание взаимной связи процессов, совершающихся в природе, двинулось гигантскими шагами вперёд особенно благодаря трём великим открытиям:

Во-первых, благодаря открытию клетки как той единицы, из размножения и дифференциации которой развивается всё тело растения и животного. Это открытие не только убедило нас, что развитие и рост всех высших организмов совершаются по одному общему закону, но, показав способность клеток к изменению, оно наметило также путь, ведущий к видовым изменениям организмов, изменениям, вследствие которых организмы могут совершать процесс развития, представляющий собой нечто большее, чем развитие только индивидуальное.

Во-вторых, благодаря открытию превращения энергии, показавшему, что все так называемые силы, действующие прежде всего в неорганической природе, — механическая сила и её дополнение, так называемая потенциальная энергия, теплота, излучение, электричество, магнетизм, химическая энергия, — представляют собой различные формы проявления универсального движения, которые переходят одна в другую в определённых количественных отношениях, так что, когда исчезает некоторое количество одной, на её место появляется определённое количество другой, и всё движение в природе сводится к этому непрерывному процессу превращения из одной формы в другую.

Наконец, в-третьих, благодаря впервые в общей связи представленному Дарвином доказательству того, что все окружающие нас теперь организмы, не исключая и человека, возникли в результате длительного процесса развития из немногих первоначально одноклеточных зародышей, а эти зародыши, в свою очередь, образовались из возникшей химическим путём протоплазмы, или белка.

<...> Таким образом, с помощью фактов, доставленных самим эмпирическим естествознанием, можно в довольно систематической форме дать общую картину природы

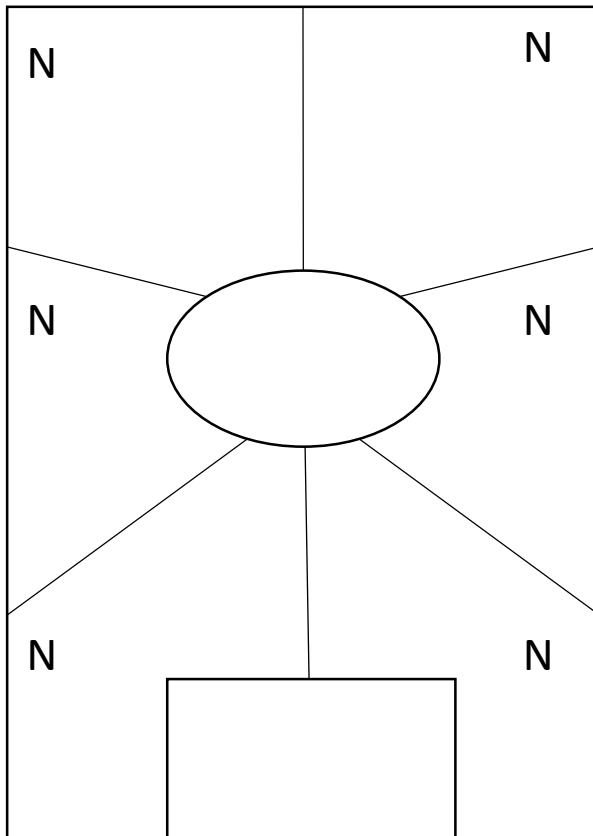
как связного целого. Дать такого рода общую картину природы было прежде задачей так называемой натурфилософии, которая могла это делать только таким образом, что заменяла неизвестные ещё ей действительные связи явлений идеальными, фантастическими связями и замещала недостающие факты вымыслами, пополняя действительные пробелы лишь в воображении. При этом ею были высказаны многие гениальные мысли и предугаданы многие позднейшие открытия, но не мало также было наговорено и вздора. Иначе тогда и быть не могло. Теперь же, когда нам достаточно взглянуть на результаты изучения природы диалектически, то есть с точки зрения их собственной связи, чтобы составить удовлетворительную для нашего времени «систему природы», и когда сознание диалектического характера этой связи проникает даже в метафизически вышколенные головы естествоиспытателей вопреки их воле, — теперь натурфилософии пришёл конец. Всякая попытка воскресить её не только была бы излишней, а *была бы шагом назад*.

Практическое занятие № 7. Тема: Философия XX века в Западной Европе и США

Текст для работы: Хосе Ортега-и-Гассет, «Восстание масс», глава I «Феномен стадности», глава VI «Введение в анатомию массового человека», глава XIII «Государство как высшая угроза», глава XV «Переходя к сути дела». Текст расположен после задания во фрагментах.

Задание:

1. Сфокусированное чтение, 30 минут. *Прочтите текст, выделяя при чтении то, что вам кажется важным для его понимания.*



4. Внимательно посмотрите на эту схему.

Возьмите чистый лист А4 и перенесите схему на него. Пронумеруйте многоугольники в любом порядке. Заполните зоны по порядку. Прочитайте вслух, что получилось (60 минут).

1. *Овал*. Впишите название текста, имя автора. Запишите 3-5 понятий (ключевых слов) текста.

2. *Первые мысли*. Запишите ваши мысли о тексте в целом или понятиях, которые вы записали в центре, или о названии, если вы считаете его важным.

3. *Фокус внимания*. Выберите поразившую вас фразу, слово или образ из любой части текста. Напишите об этом.

4. *Анализ*. Выберите абзац, важный для понимания текста в целом. Выпишите слова или фразы, наиболее значимые для понимания абзаца и/или для его

привлекательности. Обоснуйте и запишите, почему этот абзац важен для текста в целом.

5. *Сомнение*. Выберите ключевой тезис автора. Сначала выразите свое согласие с ним, затем – несогласие. Или найдите в тексте проблему, которая бросает вам вызов, и напишите свой вариант размышления об этой проблеме.

6. *Обобщение*. Запишите вопрос, на который отвечает текст. Что позволяет автору сформулировать ответ на этот вопрос, какие доводы, аргументы, доказательства он использует?

7. *Контекст*. Какие события (в том числе из своей жизни), тексты, изображения, музыку вы вспоминали, когда читали этот текст и писали о нем? Как они повлияли на ваше восприятие текста?

8. *Прямоугольник*: Прочитайте все, что вы написали на листе. Что из этого вы считаете своим наиболее важным высказыванием по поводу текста? Запишите свою ключевую позицию, не копируя напрямую уже написанные абзацы. Вы можете добавить что-то новое, анализируя свои идеи.

Хосе Ортега-и-Гассет. Восстание масс (во фрагментах)

Источник: Ортега-и-Гассет Х. Восстание масс. Дегуманизация искусства. Бесхребетная Испания [сб.: пер. с исп.] // Восстание масс. С. 17-172.

I. Феномен стадности

Происходит явление, которое, к счастью или к несчастью, определяет современную европейскую жизнь. Этот феномен — полный захват массами общественной власти. Поскольку масса, по определению, не должна и не способна управлять собой, а тем более обществом, речь идет о серьезном кризисе европейских народов и культур, самом серьезном из возможных. В истории подобный кризис разражался не однажды. Его характер и последствия известны. Известно и его название. Он именуется восстанием масс.

Чтобы понять это грандиозное явление, надо стараться не вкладывать в такие слова, как «восстание», «масса», «власть» и т. д., смысл исключительно или преимущественно политический. Общественная жизнь — процесс не только политический, но вместе с тем и даже прежде того интеллектуальный, нравственный, экономический, духовный, включающий в себя обычаи и всевозможные правила и условности вплоть до манеры одеваться и развлекаться.

Быть может, лучший способ подойти к этому историческому феномену — довериться зрению, выделив ту черту современного мира, которая первой бросается в глаза.

Назвать ее легко, хоть и не так легко объяснить, — я говорю о растущем столпотворении, стадности, всеобщей переполненности. Города переполнены. Дома переполнены. Отели переполнены. Поезда переполнены. Кафе уже не вмещают посетителей. Улицы — прохожих. Приемные медицинских светил — больных. Театры, какими бы рутинными ни были спектакли, ломаются от публики. Пляжи не вмещают купальщиков. Становится вечной проблемой то, что прежде не составляло труда, — найти место.

<...> Что же мы, в сущности, видим и чему так удивляемся. Перед нами — толпа как таковая, в чьем распоряжении сегодня все, что создано цивилизацией. Слегка поразмыслив, удивляешься своему удивлению. Да что же здесь не так. Театральные кресла для того и ставятся, чтобы их занимали, чтобы зал был полон. С поездами и гостиницами обстоит так же. Это ясно. Но ясно и другое — прежде места были, а теперь их не хватает для всех жаждущих ими завладеть. Признав сам факт естественным и закономерным, нельзя не признать его непривычным; следовательно, что-то в мире изменилось, и перемены оправдывают, по крайней мере на первых порах, наше удивление.

<...> Толпы не возникли из пустоты. Население было примерно таким же пятнадцать лет назад. С войной оно могли лишь уменьшиться. Тем не менее напрашивается первый важный вывод. Люди, составляющие эти толпы, существовали и до них, но не были толпой. Рассеянные по миру маленькими группами или поодиночке, они жили, казалось, разбросанно и разобщенно. Каждый был на месте, и порой действительно на своем: в поле, в сельской глуши, на хуторе, на городских окраинах.

Внезапно они сгрудились, и вот мы повсеместно видим столпотворение. Повсеместно? Как бы не так! Не повсеместно, а в первом ряду, на лучших местах, облюбованных человеческой культурой и отведенных когда-то для узкого круга — для меньшинства.

<...> Толпа — понятие количественное и визуальное: множество. Переведем его, не искажая, на язык социологии. И получим «массу». Общество всегда было подвижным единством меньшинства и массы. Меньшинство — это совокупность лиц, выделенных особыми качествами; масса — не выделенных ничем. Речь, следовательно, идет не только и не столько о «рабочей массе». Масса — это «средний человек». Таким образом, чисто

количественное определение — множество — переходит в качественное. Это — совместное качество, ничейное и отчуждаемое, это человек в той мере, в какой он не отличается от остальных и повторяет общий тип. Какой смысл в этом переводе количества в качество? Простейший — так понятней происхождение массы. До банальности очевидно, что стихийный рост ее предполагает совпадение мыслей, целей, образа жизни. Но не так ли обстоит дело и с любым сообществом, каким бы избранным оно себя ни считало? В общем, да. Но есть существенная разница.

В сообществах, чуждых массовости, совместная цель, идея или идеал служат единственной связью, что само по себе исключает многочисленность. Для создания меньшинства — какого угодно — сначала надо, чтобы каждый по причинам *особым*, более или менее личным, отпал от толпы. Его совпадение с теми, кто образует меньшинство, — это позднейший, вторичный результат особенности каждого, и, таким образом, это во многом совпадение несовпадений. Порой печать отъединенности бросается в глаза: именующие себя «нонконформистами» англичане — союз согласных лишь в несогласии с обществом. <...>

В сущности, чтобы ощутить массу как психологическую реальность, не требуется людских скопищ. По одному единственному человеку можно определить, масса это или нет. Масса — всякий и каждый, кто ни в добре, ни в зле не мерит себя особой мерой, а ощущает таким же, «как и все», и не только не удручен, но доволен собственной неотличимостью. Представим себе, что самый обычный человек, пытаясь мерить себя особой мерой — задаваясь вопросом, есть ли у него какое-то дарование, умение, достоинство, — убеждается, что нет никакого. Этот человек почувствует себя заурядностью, бездарностью, серостью. Но не «массой».

<...> *Особенность нашего времени в том и состоит, что заурядные души, не обманываясь насчет собственной заурядности, безбоязненно утверждают свое право на нее и навязывают ее всем и всюду.* Как говорят американцы, отличаться неприлично. Масса сминает непохожее, недюжинное и лучшее. Кто не такой, как все, кто думает не так, как все, рискует стать изгоем. И ясно, что «все» — это отнюдь не «все». Мир обычно был неоднородным единством массы и независимых меньшинств. Сегодня весь мир стал «массой».

Такова жестокая реальность наших дней, и такой я вижу ее, не закрывая глаз на жестокость.

VI. Введение в анатомию массового человека

Кто он, тот массовый человек, что главенствует сейчас в общественной жизни, политической и неполитической? Почему он таков, каков есть, иначе говоря, как он получился таким?

Оба вопроса требуют совместного ответа, потому что взаимно проясняют друг друга. Человек, который намерен сегодня возглавлять европейскую жизнь, мало похож на тех, кто двигал девятнадцатый век, но именно девятнадцатым веком он рожден и вскормлен. Проницательный ум, будь то в 1820, 1850 или 1880 годах, простым рассуждением *a priori* мог предвосхитить тяжесть современной исторической ситуации. И в ней действительно нет ровным счетом ничего, не предугаданного сто лет назад. «Массы

надвигаются!» — апокалиптически восклицал Гегель. «Без новой духовной власти наша эпоха — эпоха революционная — кончится катастрофой», — предрекал Огюст Конт. «Я вижу всемирный потоп нигилизма!» — кричал с энгадинских круч усатый Ницше. Неправда, что история непредсказуема. Сплошь и рядом пророчества сбывались. <...>

Какой представлялась жизнь той человеческой массе, которую в изобилии плодил XIX век? Прежде всего и во всех отношениях — материально доступной. Никогда еще рядовой человек не утолял с таким размахом свои житейские запросы. По мере того как таяли крупные состояния и ужесточалась жизнь рабочих, экономические перспективы среднего слоя становились день ото дня все шире. Каждый день вносил лепту в его жизненный *standard*. С каждым днем росло чувство надежности и собственной независимости. То, что прежде считалось удачей и рождало смиренную признательность судьбе, стало правом, которое не благословляют, а требуют. <...>

Этой материальной доступности и обеспеченности сопутствует житейская — *comfort* и общественный порядок. Жизнь катится по надежным рельсам, и столкновение с чем-то враждебным и грозным мало представимо.

Столь ясная и распаханная перспектива неминуемо должна копить в недрах обыденного сознания то ощущение жизни, которое метко выражено нашей старинной поговоркой: «Широка Кастилия!» (Ободряющее восклицание, отчасти схожее с русским: «Гуляй, душа!») А именно — во всех ее основных и решающих моментах жизнь представляется новому человеку *лишенной преград*. Это обстоятельство и его важность осознаются сами собой, если вспомнить, что прежде рядовой человек и не подозревал о такой жизненной раскрепощенности. Напротив, жизнь была для него тяжелой участью — и материально, и житейски. Он с рождения *ощущал* ее как скопище преград, которые обречен терпеть, с которыми принужден смириться и втиснуться в отведенную ему щель.

Контраст еще отчетливей, если от материального перейти к аспекту гражданскому и моральному. С середины прошлого века средний человек не видит перед собой никаких социальных барьеров. С рождения он и в общественной жизни не встречает рогаток и ограничений. Никто не принуждает его сужать свою жизнь. И здесь — «широка Кастилия». Не существует ни «сословий», ни «каст». Ни у кого нет гражданских привилегий. Средний человек усваивает как истину, что все люди узаконенно равны.

<...> Тот мир, что окружает нового человека с колыбели, не только не понуждает его к самообузданию, не только не ставит перед ним никаких запретов и ограничений, но, напротив, непрестанно берedit его аппетиты, которые в принципе могут расти бесконечно. Ибо этот мир девятнадцатого и начала двадцатого века не просто демонстрирует свои бесспорные достоинства и масштабы, но и внушает своим обитателям — и это крайне важно — полную уверенность, что завтра, словно упиваясь стихийным и неистовым ростом, мир станет еще богаче, еще шире и совершенней. И по сей день, несмотря на признаки первых трещин в этой незыблемой вере, по сей день, повторяю, мало кто сомневается, что автомобили через пять лет будут лучше и дешевле, чем сегодня. Это так же непреложно, как завтрашний восход солнца. Сравнение, кстати, точное. Действительно, видя мир так великолепно устроенным и слаженным, человек заурядный полагает его делом самой природы и не в силах додуматься, что дело это требует усилий людей незаурядных. Еще трудней ему уразуметь, что все эти легко достижимые блага держатся на определенных и нелегко достижимых человеческих качествах, малейший недобор которых незамедлительно развеет прахом великолепное сооружение.

Пора уже наметить первыми двумя штрихами психологический рисунок сегодняшнего массового человека: эти две черты — беспрепятственный рост жизненных запросов и, следовательно, безудержная экспансия собственной природы и второе — врожденная неблагодарность ко всему, что сумело облегчить ему жизнь. Обе черты рисуют весьма знакомый душевный склад — избалованного ребенка. И в общем можно уверенно прилагать их к массовой душе как оси координат. <...>

ХIII. Государство как высшая угроза

В хорошо организованном обществе масса не действует сама по себе. Такова ее роль. Она существует для того, чтобы ее вели, наставляли и представляли за неё, пока она не перестанет быть массой или по крайней мере не начнет к этому стремиться. Но сама по себе осуществлять это она неспособна. Ей необходимо следовать чему-то высшему, исходящему от избранных меньшинств. Можно сколько угодно спорить, кем должны быть эти избранные, но то, что без них — кем бы они ни были — человечество утратит основу своего существования, сомнению не подлежит, хотя Европа вот уже столетие, подобно страусу, прячет голову под крыло в надежде не увидеть очевидного. <...>

Действовать самовольно означает для массы восставать против собственного предназначения, а поскольку лишь этим она сейчас и занята, я говорю о восстании масс. <...> Действуя сама по себе, масса прибегает к единственному способу, поскольку других не знает, — к расправе. Не зря же суд Линча возник в Америке, в этом массовом раю. Нечего удивляться, что сегодня, когда массы торжествуют, торжествует и насилие, становясь единственным *доводом* и единственной доктриной. Я давно уже отмечал, что насилие стало бытом! Сейчас оно достигло апогея, и это обнадеживает, поскольку должен же начаться спад. <...> Но если даже и вправду окажется, что значимость насилия как цинично установленной нормы поведения готова пойти на убыль, мы все равно останемся в его власти, лишь видоизмененной.

Я перехожу к наихудшей из опасностей, которые грозят сегодня европейской цивилизации. Как и все прочие угрозы, она рождена самой цивилизацией и, больше того, составляет ее славу. Это — наше современное Государство. <...> Вспомним, чем было в конце XVIII века государство для всех европейских наций. Почти ничем! Ранний капитализм и его промышленные предприятия, где впервые восторжествовала техника, самая передовая и производительная, резко ускорили рост общества. Возник новый социальный класс, энергичней и многочисленней прежних, — буржуазия. У этой напористой публики было одно всеобъемлющее дарование — практическая сметка. Они умели дать делу ход и слаженность, развернуть и упорядочить его. В их человеческом море и блуждал опасно «государственный корабль». Эту метафору извлекла на свет божий буржуазия, ибо действительно ощущала себя безбрежной, всемогущей и чреватой штормами. Кораблек выглядел утлым, если не хуже, и всего было в обрез — и денег, и солдат, и чиновников. <...> Власть — это техника, механизм общественного устройства и управления, и потому «старый режим» к концу XVIII века зашатался под ударами беспокойного общественного моря. <...> Но в ходе революций буржуазия отобрала власть и, приложив к ней свои умелые руки, на протяжении одного поколения создала по-настоящему сильное Государство, которое с революциями покончило. С 1848 года, то есть с началом второй генерации буржуазных правлений, революции в Европе иссякли. И конечно, не по недостатку причин, а по недостатку средств. Власть и общество сравнялись

силой. *Прощай навеки, революция!* Впредь лишь антипод ее грозит европейцам — государственный переворот. Все, что в дальнейшем казалось революцией, было личиной государственного переворота.

В наши дни Государство стало чудовищной машиной немислимых возможностей, которая действует фантастически точно и оперативно. Это — средоточие общества, и достаточно нажатия кнопки, чтобы гигантские рычаги молниеносно обработали каждую пядь социального тела.

Современное государство — самый явный и наглядный продукт цивилизации. И отношение к нему массового человека проливает свет на многое. Он гордится государством и знает, что *именно оно* гарантирует ему жизнь, но не сознает, что это творение человеческих рук, что оно создано определенными людьми и держится на определенных человеческих ценностях, которые сегодня есть, а завтра могут улетучиться. С другой стороны, массовый человек видит в государстве безликую силу, а поскольку и себя ощущает безликим, то считает его своим. И если в жизни страны возникнут какие-либо трудности, конфликты, проблемы, массовый человек постарается, чтобы власти немедленно вмешались и взяли заботу на себя, употребив на это все свои безотказные и неограниченные средства.

Здесь-то и подстерегает цивилизацию главная опасность — полностью огосударствленная жизнь, экспансия власти, поглощение государством всякой социальной самостоятельности, словом — удушение творческих начал истории, которыми в конечном счете держатся, питаются и движутся людские судьбы. Когда у массы возникнут затруднения или просто разыграются аппетиты, она не сможет не поддаться искушению добиться всего самым верным и привычным способом — без усилий, без сомнений, без борьбы и риска, — одним нажатием кнопки пустив в ход чудодейственную машину. Масса говорит: «Государство — это я» — и жестоко ошибается. <...> Современное государство и массу роднят лишь их безликость и безымянность. Но массовый человек уверен, что он-то и есть государство, и не упустит случая под любым предлогом двинуть рычаги, чтобы раздавить какое бы то ни было творческое меньшинство, которое раздражает его всегда и всюду, будь то политика, наука или производство.

Кончится это плачевно. Государство удушит окончательно всякую социальную самодеятельность, и никакие новые семена уже не взойдут. Общество вынудят жить *для* государства, человека — *для* государственной машины. И поскольку это всего лишь машина, исправность и состояние которой зависят от живой силы окружения, в конце концов государство, высосав из общества все соки, выдохнется, зачахнет и умрет самой мертвой из смертей — ржавой смертью механизма.

<...> Европейские народы стоят на пороге тяжелых внутренних испытаний и самых жгучих общественных проблем — экономических, правовых и социальных. Кто поручится, что диктат массы не принудит Государство упразднить свободу личности и тем окончательно погасить надежду на будущее?

Зримым воплощением такой опасности является одна из самых тревожных аномалий последних тридцати лет — повсеместное и неуклонное усиление полиции. К этому неумолимо привел рост общества. И как ни свыклось с этим наше сознание, от него не должна ускользнуть трагическая парадоксальность такого положения дел, когда жители больших городов, чтобы спокойно двигаться по своему усмотрению, фатально нуждаются в полиции, которая управляет их движением. К сожалению, «порядочные» люди

заблуждаются, когда полагают, что «силы порядка», ради порядка созданные, успокоятся на том, чего от них хотят. Ясно и неизбежно, что в конце концов они сами станут устанавливать порядки — и, само собой, те, что их устроят.<...>

XV. Переходя к сути дела

Суть такова: Европа утратила нравственность. Прежнюю массовый человек отверг не ради новой, а ради того, чтобы, согласно своему жизненному складу, не придерживаться никакой. <...>

Если отвлечься, как мы и делали, от пережитков прошлого — христиан, идеалистов, старых либералов и т. д., — то среди современных альянсов не найдется ни одного, который не исходил бы из убеждения, что за ним числятся все права и ни единой обязанности. Неважно, рядятся ли при этом в реакционеров или революционеров: под любой личиной и при любом удобном случае решительно отбрасывают обязанности и притязают, сами не ведая почему, на неограниченные права.

Что бы ни одушевляло, все сводится к одному и становится предлогом не считаться ни с кем и ни с чем. Если кто-то играет в реакционера, то наверняка для того, чтобы под видом спасения отечества и государства сровнять с землей все остальное и с полным правом топтать ближнего, особенно если тот чего-то стоит. Но и в революционеров играют с той же целью: наружная одержимость судьбой угнетенных и социальной справедливостью служит маской, освобождающей от досадной обязанности быть правдивым, терпимым и, главное, уважать человеческие достоинства.

<...> В этой работе я попытался обрисовать определенный тип человека и главным образом его взаимоотношения с той цивилизацией, которой он порожден. Это было необходимо потому, что персонаж моей книги знаменует собой не торжество новой цивилизации, а лишь голое отрицание старой. И не надо путать его психограмму с ответом на главный вопрос: каковы же коренные пороки современной европейской культуры? Ведь очевидно, что ими в конечном счете и обусловлено сегодняшнее преобладание этой человеческой особи.

МЕТОДИЧЕСКИЕ РЕКОМЕНДАЦИИ К ОРГАНИЗАЦИИ И ВЫПОЛНЕНИЮ САМОСТОЯТЕЛЬНОЙ РАБОТЫ ПО ДИСЦИПЛИНЕ ФИЛОСОФИЯ

Методические рекомендации к организации и выполнению самостоятельной работы составлены в соответствии с рабочей программой дисциплины «Философия».

Самостоятельная работа по дисциплине «Философия» нацелена, во-первых, на углубленное изучение фактологического материала; во-вторых, на знакомство с текстами (стилем мышления, идеями, мыслительными ходами) отдельных философов; в-третьих, на формирование собственного мнения о философских проблемах, затронутых в текстах; наконец, на становление навыка анализа и интерпретации текстов. Эти задачи обуславливают формы проведения внеаудиторной самостоятельной работы.

Подготовка к лекциям как вид самостоятельной работы подразумевает прочтение конспекта предыдущей лекции, проработку и уточнение вопросов, оставшихся неясными, а также ознакомление с рекомендованной литературой по теме и эмпирическим материалом.

Подготовка к практическим занятиям как вид самостоятельной работы включает в себя повторение лекционного материала по теме практического занятия, проработку литературы из рекомендательного списка (чтение, конспектирование, определение ключевых идей, аргументации автора, формулирование вопросов и контраргументов), подбор примеров из истории, современной общественной жизни или личной практики, которые иллюстрируют проблемные вопросы, вынесенные на обсуждение.

Основная часть самостоятельной учебной деятельности студентов представлена различными видами **письменных работ**.

Общие критерии качества письменных работ:

- самостоятельность. Работа должна быть оригинальной, т. е. выполненной полностью самостоятельно.
- грамотность изложения. Текст письменной работы должен соответствовать нормам русского языка и стилистическим требованиям, предъявляемым к научному тексту;
- предоставление работы для проверки точно в оговоренный преподавателем срок.

Помимо перечисленных универсальных критериев к каждому из видов письменных работ предъявляются специфические требования.

Домашние работы по дисциплине «Философия» представлены в форме письменных заданий по анализу философских текстов и затронутых в них философских и этических проблемах.

Общие критерии оценивания домашней работы:

- Наличие всех выполненных заданий;
- Точность выполнения заданий;
- Самостоятельность выполненных заданий;

- Подробность и обоснованность ответов на поставленные вопросы;
- Предоставление работы для проверки точно в срок.

Примерные темы аналитических письменных заданий:

- Вводная тема: что такое философия и чем она занимается (работа с текстом Михаила Эпштейна «Философские чувства»);
- Философия античности (работа с текстом Платона «Алкивиад» и текстом Мишеля Монтеня «Опыты»);
- Философия Средних веков и Возрождения (работа с текстом Августина Блаженного «Исповедь»);
- Философия Западной Европы Нового времени: XVII век (работа с текстом Джона Локка «Два трактата о правлении» и текстом Томаса Гоббса «Левиафан»);
- Философия Западной Европы Нового времени: XVIII век (работа с текстом Иммануила Канта «Основы метафизики нравственности»);
- Философия XIX века в Западной Европе (работа с текстом Людвиг Фейербах «Сущность христианства»);
- Философия XX века в Западной Европе и США (работа с текстом Карла Ясперса «Истоки истории и ее цель»).

МЕТОДИЧЕСКИЕ РЕКОМЕНДАЦИИ К ВЫПОЛНЕНИЮ ПРАКТИЧЕСКИХ РАБОТ ПО ДИСЦИПЛИНЕ ФИЗИЧЕСКАЯ КУЛЬТУРА И СПОРТ

Методические рекомендации к выполнению практических работ составлены в соответствии с рабочей программой дисциплины.

Практические занятия по дисциплине имеют целью закрепление обучающимися на практике полученных теоретических знаний под руководством преподавателя.

Примерная тематика практических работ

№	Наименование работы
1	Физическая культура в общекультурной и профессиональной подготовке студентов
2	Социально-биологические основы физической культуры
3	Основы здорового образа жизни студента. Физическая культура и обеспечение здоровья
4	Психофизиологические основы учебного труда и интеллектуальной деятельности. Средства физической культуры в регулировании работоспособности
5	Общая физическая и специальная подготовка в системе физического воспитания
6	Основы методики самостоятельных занятий физическими упражнениями
7	Индивидуальный выбор видов спорта или систем физических упражнений
8	Особенности занятий избранным видом спорта или системой физических упражнений
9	Самоконтроль занимающихся физическими упражнениями и спортом
10	Профессионально-прикладная физическая подготовка (ППФП) студентов

1	1	Физическая культура в профессиональной деятельности выпускника вуза (бакалавра)
---	---	--

Практическая работа № 1

Тема: Физическая культура в общекультурной и профессиональной подготовке студентов

Тип практического задания – выполнение физических упражнений

Задание:

Выполнить комплекс упражнений ОФП

Устные вопросы по теме практического задания:

1. Перечислите основные положения организации физического воспитания в ВУЗе.

Практическая работа № 2

Тема: Социально-биологические основы физической культуры

Тип практического задания – выполнение физических упражнений

Задание:

Выполнение комплекса упражнений по разделу легкая атлетика. Прыжки в длину.

Устные вопросы по теме практического задания:

Двигательная функция и повышение устойчивости организма человека к различным условиям внешней среды.

Практическая работа № 3

Тема: Основы здорового образа жизни студента. Физическая культура и обеспечение здоровья

Тип практического задания – выполнение физических упражнений

Задание:

Выполнение комплекса упражнений по разделу легкая атлетика. Прыжки в высоту.

Устные вопросы по теме практического задания:

Критерии эффективности здорового образа жизни.

Практическая работа № 4

Тема: Психофизиологические основы учебного труда и интеллектуальной деятельности. Средства физической культуры в регулировании работоспособности

Тип практического задания – выполнение физических упражнений

Задание:

Выполнение комплекса упражнений по разделу легкая атлетика. Гимнастика.

Устные вопросы по теме практического задания:

Каковы особенности использования средств физической культуры для оптимизации работоспособности.

Практическая работа № 5

Тема: Общая физическая и специальная подготовка в системе физического воспитания

Тип практического задания – выполнение физических упражнений

Задание:

Устные вопросы по теме практического задания:

Какова структура и направленность учебно-тренировочного занятия.

Практическая работа № 6

Тема: Основы методики самостоятельных занятий физическими упражнениями

Тип практического задания – выполнение физических упражнений

Задание:

Выполнение комплекса упражнений по разделу игровые виды спорта. Волейбол

Устные вопросы по теме практического задания:

Какая имеется взаимосвязь между интенсивностью нагрузок и уровнем физической подготовленности.

Практическая работа № 7

Тема: Индивидуальный выбор видов спорта или систем физических упражнений

Время на выполнение задания – 1 час. (ОФО), 1 час. (ЗФО)

Тип практического задания – выполнение физических упражнений

Задание:

Выполнение комплекса упражнений по разделу «Игровые виды спорта. Волейбол»

Устные вопросы по теме практического задания:

Представьте краткую психофизиологическую характеристику основных групп видов спорта и систем физических упражнений.

Практическая работа № 8

Тема: Особенности занятий избранным видом спорта или системой физических упражнений

Тип практического задания – выполнение физических упражнений

Задание:

Выполнение комплекса упражнений по разделу «Игровые виды спорта. Баскетбол»

Устные вопросы по теме практического задания:

Спортивная классификация и правила спортивных соревнований в избранном виде спорта.

Практическая работа № 9

Тема: Самоконтроль занимающихся физическими упражнениями и спортом

Тип практического задания – выполнение физических упражнений

Задание:

Выполнение комплекса упражнений по разделу «Игровые виды спорта. Баскетбол»

Устные вопросы по теме практического задания:

Дать определение видам контроля (врачебный, педагогический, самоконтроль).

Практическая работа № 10

Тема: Профессионально-прикладная физическая подготовка (ППФП) студентов

Тип практического задания – выполнение физических упражнений

Задание:

Подготовка к сдаче комплекса ГТО.

Устные вопросы по теме практического задания:

Дать определение понятия «профессионально-прикладная физическая подготовка»

Практическая работа № 11

Тема: Физическая культура в профессиональной деятельности выпускника вуза (бакалавра)

Тип практического задания – выполнение физических упражнений

Задание:

Сдача комплекса ГТО.

Устные вопросы по теме практического задания:

Какие особенности выбора форм, методов и средств физической культуры в рабочее и свободное время специалистов?

МЕТОДИЧЕСКИЕ РЕКОМЕНДАЦИИ К ОРГАНИЗАЦИИ И ВЫПОЛНЕНИЮ САМОСТОЯТЕЛЬНОЙ РАБОТЫ ПО ДИСЦИПЛИНЕ ФИЗИЧЕСКАЯ КУЛЬТУРА И СПОРТ

Методические рекомендации к организации и выполнению самостоятельной работы составлены в соответствии с рабочей программой дисциплины.

Самостоятельная работа обучающихся включает изучение теоретического курса, подготовка материалов для выполнения соответствующих теме заданий домашней работы, контрольной работы, написание рефератов. Методические указания к выполнению контрольных работ разработаны отдельно и являются составной частью учебно-методического комплекса дисциплины. Самостоятельная работа обучающихся также включает все виды текущей аттестации.

Контроль результатов самостоятельной работы проводится путем опроса на аудиторных занятиях.

Примерная тематика самостоятельной работы студентов

№	Наименование работы
1	Физическая культура в общекультурной и профессиональной подготовке студентов
2	Социально-биологические основы физической культуры
3	Основы здорового образа жизни студента. Физическая культура и обеспечение здоровья
4	Психофизиологические основы учебного труда и интеллектуальной деятельности. Средства физической культуры в регулировании работоспособности
5	Общая физическая и специальная подготовка в системе физического воспитания
6	Основы методики самостоятельных занятий физическими упражнениями
7	Индивидуальный выбор видов спорта или систем физических упражнений
8	Особенности занятий избранным видом спорта или системой физических упражнений
9	Самоконтроль занимающихся физическими упражнениями и спортом
10	Профессионально-прикладная физическая подготовка (ППФП) студентов

1	1	Физическая культура в профессиональной деятельности выпускника вуза (бакалавра)
---	---	---

Общие рекомендации по самостоятельной работе студентов

Самостоятельная работа студентов по дисциплине Физическая культура предполагает более глубокую проработку ими отдельных тем курса, определенных программой. Основными видами и формами самостоятельной работы студентов по данной дисциплине являются:

1. выполнение практических заданий;
2. самоподготовка по вопросам;
3. подготовка к экзамену.

Важной частью самостоятельной работы является чтение учебной литературы. Основная функция учебников - ориентировать студента в системе тех знаний, умений и навыков, которые должны быть усвоены по данной дисциплине будущими бакалаврами. Учебники и учебные пособия также служат путеводителями по многочисленным произведениям, ориентируя в именах авторов, специализирующихся на определённых научных направлениях, в названиях их основных трудов. Вторая их функция состоит в том, что они очерчивают некий круг обязательных знаний по предмету, не претендуя на глубокое их раскрытие. Чтение рекомендованной литературы - это та главная часть системы самостоятельной учебы студента, которая обеспечивает подлинное усвоение науки. Читать эту литературу нужно по принципу: «идея, теория, метод в одной, в другой и т.д. книгах». Во всех случаях рекомендуется рассмотрение теоретических вопросов не менее чем по трем источникам. Изучение проблемы по разным источникам - залог глубокого усвоения науки. Именно этот блок, наряду с выполнением практических заданий является ведущим в структуре самостоятельной работы студентов.

В процессе изучения данной дисциплины учитывается посещаемость лекций и оценивается результативность студентов выполнения практических заданий, а также качество и своевременность подготовки теоретических материалов. По окончании изучения дисциплины проводится зачёт в форме тестирования, дополнительные вопросы даются студенту в том случае, если он не прошел тестирование.

Вопросы, выносимые на зачет, должны служить постоянными ориентирами при организации самостоятельной работы студента. Таким образом, усвоение учебного предмета в процессе самостоятельного изучения учебной и научной литературы является и подготовкой к зачету, а сам зачет становится формой проверки качества всего процесса самостоятельной учебной деятельности студента

Студент, показавший высокий уровень владения знаниями, умениями и навыками по предложенному вопросу, считается успешно освоившим учебный курс. В случае большого количества затруднений, при раскрытии предложенного на зачёте вопроса студенту предлагается повторная подготовка и перезачёт.

Для успешного овладения курсом необходимо выполнять следующие требования:

- 1) посещать все занятия, т.к. весь тематический материал взаимосвязан между собой и теоретического овладения пропущенного недостаточно для качественного усвоения;
- 2) все рассматриваемые на лекционных занятиях вопросы обязательно фиксировать в письменном или электронном виде и сохраняться до окончания обучения в вузе;
- 3) обязательно выполнять все самостоятельные практические задания;
- 4) проявлять активность на лекционных занятиях и при подготовке, т.к. конечный результат овладения содержанием дисциплины необходим, в первую очередь, самому студенту;

5) в случаях пропуска занятий, по каким-либо причинам, обязательно «отрабатывать» пропущенное занятие преподавателю во время индивидуальных консультаций.

1. ПРИМЕРНЫЕ КОНТРОЛЬНЫЕ ВОПРОСЫ И ЗАДАНИЯ ДЛЯ САМОСТОЯТЕЛЬНОЙ РАБОТЫ СТУДЕНТОВ

Занятие 1. ФИЗИЧЕСКАЯ КУЛЬТУРА В ОБЩЕКУЛЬТУРНОЙ И ПРОФЕССИОНАЛЬНОЙ ПОДГОТОВКЕ СТУДЕНТОВ

Контрольные вопросы:

1. Физическая культура и спорт как социальные феномены.
2. Физическая культура – часть общечеловеческой культуры.
3. Спорт – явление культурной жизни.
4. Компоненты физической культуры: физическое воспитание; физическое развитие; профессионально–прикладная физическая подготовка; оздоровительно-реабилитационная физическая культура; фоновые виды физической культуры; средства физической культуры.
5. Физическая культура в структуре профессиональной деятельности.
6. Физическая культура и спорт как средства сохранения и укрепления здоровья студентов, их физического и спортивного совершенствования.
7. Профессиональная направленность физической культуры.
8. Организационно–правовые основы физической культуры и спорта.
9. Физическая культура и спорт в классическом университете.
10. Гуманитарная значимость физической культуры.
11. Ценностные ориентации и отношение студентов к физической культуре и спорту.
12. Основы организации физического воспитания в вузе.

Задания:

1. Раскройте содержание Федерального закона «О физической культуре и спорте в Российской Федерации».
2. Охарактеризовать основные положения организации физического воспитания в вузе.

Занятие 2. СОЦИАЛЬНО-БИОЛОГИЧЕСКИЕ ОСНОВЫ ФИЗИЧЕСКОЙ КУЛЬТУРЫ

Контрольные вопросы:

1. Понятие о социально–биологических основах физической культуры.
2. Саморегуляция и самосовершенствование организма в процессе его развития.
3. Общее представление о строении тела человека.
4. Понятие об органах и физиологических системах организма человека.
5. Строение и функции опорно-двигательного аппарата.

6. Нервная и гуморальная регуляция физиологических процессов в организме. Понятие о рефлекторной дуге.

7. Физиологическая характеристика утомления и восстановления.

8. Внешняя среда. Природные, биологические и социальные факторы. Экологические проблемы современности.

9. Физиологическая классификация физических упражнений.

10. Показатели тренированности в покое.

11. Показатели тренированности при выполнении стандартных нагрузок.

12. Показатели тренированности при предельно напряженной работе.

13. Представление об обмене белков и его роль в мышечной деятельности.

14. Представление об обмене углеводов при физических нагрузках.

15. Представление о водном обмене в процессе мышечной работы.

16. Обмен минеральных веществ и физическая нагрузка.

17. Витамины и их роль в обмене веществ.

18. Обмен энергии. Состав пищи и суточный расход энергии.

19. Понятие об основном и рабочем обмене.

20. Регуляция обмена веществ.

21. Кровь. Ее состав и функции.

22. Система кровообращения. Ее основные составляющие.

23. Сердце как главный орган кровеносной системы (строение и функции).

24. Представление о сердечно-сосудистой системе.

25. Характеристика изменений пульса и кровяного давления при мышечной деятельности.

26. Присасывающее действие в кровообращении и мышечный насос.

27. Механизм проявления и гравитационного шока.

28. Показатели деятельности дыхательной системы.

29. Кислородный запрос, максимальное его потребление и кислородный долг.

30. Характеристика гипоксических состояний.

31. Внешнее и внутреннее дыхание.

32. Двигательная активность и железы внутренней секреции.

Занятие 3. ОСНОВЫ ЗДОРОВОГО ОБРАЗА ЖИЗНИ СТУДЕНТА. ФИЗИЧЕСКАЯ КУЛЬТУРА В ОБЕСПЕЧЕНИИ ЗДОРОВЬЯ

Контрольные вопросы:

1. Понятие «здоровье», его содержание и критерии.
2. Функциональное проявление здоровья в различных сферах жизнедеятельности.
3. Образ жизни студентов и его влияние на здоровье.
4. Здоровый образ жизни студента.
5. Факторы, влияющие на здоровье студентов.
6. Влияние окружающей среды на здоровье.
7. Наследственность и ее влияние на здоровье.
8. Здоровье в иерархии потребностей и ценностей культурного человека.
9. Направленность поведения человека на обеспечение собственного здоровья.
8. Самооценка собственного здоровья.
9. Ценностные ориентации студентов на здоровый образ жизни и их отражение в жизнедеятельности.
10. Содержательные характеристики составляющих здорового образа жизни.
11. Режим труда и отдыха.
12. Организация сна.
13. Организация режима питания.
14. Организация двигательной активности.
15. Личная гигиена и закаливание.
16. Гигиенические основы закаливания.
17. Закаливание воздухом, солнцем, водой.
18. Профилактика вредных привычек.
19. Культура межличностных отношений.
20. Психофизическая регуляция организма.
21. Культура сексуального поведения.

Задания:

- a. Раскрыть понятие «культура межличностных отношений».
- b. Содержание здорового образа жизни как условия физического самовоспитания и самосовершенствования.

Занятие 4. ПСИХОФИЗИОЛОГИЧЕСКИЕ ОСНОВЫ УЧЕБНОГО ТРУДА И ИНТЕЛЛЕКТУАЛЬНОЙ ДЕЯТЕЛЬНОСТИ. СРЕДСТВА ФИЗИЧЕСКОЙ КУЛЬТУРЫ В РЕГУЛИРОВАНИИ РАБОТОСПОСОБНОСТИ

Контрольные вопросы:

1. Объективные и субъективные факторы обучения и реакция на них организма студентов.
2. Изменение состояния организма студентов под влиянием различных режимов и условий обучения.
3. Работоспособность и влияние на нее различных факторов.
4. Влияние на работоспособность периодичности ритмичности процессов в организме.
5. Общие закономерности изменения работоспособности студентов в процессе обучения.
6. Изменение работоспособности в течение рабочего дня.
7. Изменение работоспособности в течение учебной недели.
8. Изменение работоспособности по семестрам и в целом за учебный год.
9. Состояние и работоспособность студентов в экзаменационный период.
10. Средства физической культуры в регулировании психоэмоционального и функционального состояния студентов в экзаменационный период.
11. Использование «малых форм» физической культуры в режиме учебного труда студентов.
12. Работоспособность студентов в условиях оздоровительно–спортивного лагеря.
13. Особенности проведения учебных занятий по физическому воспитанию для повышения работоспособности студентов.

Задания:

1. Проанализировать особенности физического и психического состояния, наблюдаемые у студентов в период экзаменационной сессии.
2. Проанализировать программу по физической культуре в вузе.

Занятие 5. ОБЩАЯ ФИЗИЧЕСКАЯ И СПЕЦИАЛЬНАЯ ПОДГОТОВКА В СИСТЕМЕ ФИЗИЧЕСКОГО ВОСПИТАНИЯ

Контрольные вопросы:

1. Общая физическая подготовка, ее цели и задачи.
2. Специальная физическая подготовка.
3. Спортивная подготовка, ее цели и задачи.
4. Структура подготовленности спортсмена: техническая, физическая, тактическая, психическая.
5. Профессионально–прикладная физическая подготовленность спортсмена как разновидность специальной физической подготовленности.
6. Интенсивность физических нагрузок

7. Зоны интенсивности нагрузок по частоте сердечных сокращений.
8. Энергозатраты при физических нагрузках разной интенсивности.
9. Значение мышечной релаксации.
10. Возможность и условия коррекции двигательной и функциональной подготовленности средствами физической культуры и спорта в студенческом возрасте.
11. Возможность и условия коррекции физического развития и телосложения средствами физической культуры и спорта в студенческом возрасте.
12. Формы занятий физическими упражнениями.
13. Построение и структура учебно-тренировочного занятия.
14. Общая и моторная плотность занятия.

Задания:

1. Проанализировать пять зон тренировочных и спортивных нагрузок.
2. Охарактеризовать методы физического воспитания с учетом специфики вида спорта.

Занятие 6. ОСНОВЫ МЕТОДИКИ САМОСТОЯТЕЛЬНЫХ ЗАНЯТИЙ ФИЗИЧЕСКИМИ УПРАЖНЕНИЯМИ

Контрольные вопросы:

1. Оптимальная двигательная активность и ее воздействие на здоровье и работоспособность.
2. Формирование мотивов и организация занятий физическими упражнениями.
3. Формы самостоятельных занятий.
4. Содержание самостоятельных занятий.
5. Особенности самостоятельных занятий для женщин.
6. Расчет часов самостоятельных занятий для женщин.
7. Планирование объема и интенсивности физических упражнений с учетом умственной учебной нагрузки.
9. Управление самостоятельными занятиями. Определение цели. Учет индивидуальных особенностей.
10. Предварительный, текущий и итоговый учет тренировочной нагрузки.
11. Граница интенсивности физической нагрузки для лиц студенческого возраста.
12. Взаимосвязь между интенсивностью занятий и ЧСС. Признаки чрезмерной нагрузки.
13. Пульсовые режимы рациональной тренировочной нагрузки для лиц студенческого возраста.
14. Энергозатраты при физической нагрузке разной интенсивности.
15. Гигиена самостоятельных занятий.

Задания:

1. Техника безопасности самостоятельных занятий.
2. Особенности самостоятельных занятий для женщин.

Занятие 7. СПОРТ. ИНДИВИДУАЛЬНЫЙ ВЫБОР ВИДОВ СПОРТА ИЛИ СИСТЕМ ФИЗИЧЕСКИХ УПРАЖНЕНИЙ

Контрольные вопросы:

1. Определение понятия «спорт». Его принципиальные отличия от других видов занятий физическими упражнениями.
2. Массовый (общедоступный) спорт, его цели и задачи.
3. Спорт высших достижений.
4. Единая спортивная классификация.
5. Национальные виды спорта.
6. Студенческий спорт, его организационные особенности.
7. Спорт в высшем учебном заведении.
8. Спорт в элективном курсе учебной дисциплины Физическая культура.
9. Специальные спортивно–технические зачетные требования и нормативы.
10. Спорт в свободное время студентов. Разновидности занятий и их организационная основа.
11. Студенческие спортивные соревнования.
12. Спортивные соревнования как средство и метод общефизической профессионально–прикладной, спортивной подготовки и контроля их эффективности.
13. Система студенческих спортивных соревнований.
14. Общественные студенческие спортивные организации и объединения.
15. Международные спортивные студенческие соревнования.
16. Нетрадиционные системы физических упражнений. Особенности организации учебных занятий, специальные зачетные требования и нормативы.
17. Организационные основы занятий различными оздоровительными системами в свободное время студентов.
18. Основные мотивы и обоснование индивидуального выбора студентом вида спорта или систем физических упражнений.
19. Выбор видов спорта для укрепления здоровья, коррекции недостатков физического развития и телосложения.
20. Выбор видов спорта и упражнений для активного отдыха.
21. Выбор видов спорта и упражнений для подготовки к будущей профессиональной деятельности.

22. Выбор видов спорта для достижения наивысших спортивных результатов.

23. Краткая характеристика основных групп видов спорта и современных систем физических упражнений.

Задания:

1. Охарактеризуйте популярные системы физических упражнений.
2. Обоснование индивидуального выбора студентом отдельных видов спорта или систем физических упражнений для регулярных занятий в учебное и свободное время.

Занятие 8. ОСОБЕННОСТИ ЗАНЯТИЙ ИЗБРАННЫМ ВИДОМ СПОРТА ИЛИ СИСТЕМОЙ ФИЗИЧЕСКИХ УПРАЖНЕНИЙ

Контрольные вопросы:

1. Виды спорта комплексного разностороннего воздействия на организм занимающихся.

2. Характеристика возможностей влияния избранного вида спорта (системы физических упражнений) на физическое развитие, функциональную подготовленность, психические качества и свойства личности.

3. Модельные характеристики спортсмена высокого класса.

4. Определение цели и задач спортивной подготовки в избранном виде спорта в условиях вуза.

5. Перспективное планирование подготовки.

6. Текущее и оперативное планирование подготовки.

7. Основные пути достижения необходимой структуры подготовленности: физической, технической, тактической и психической.

8. Виды и методы контроля за эффективностью тренировочных занятий в избранном виде спорта (системе физических упражнений).

9. Специальные зачетные требования и нормативы по избранному виду спорта по годам (семестрам) обучения.

10. Календарь студенческих внутривузовских и вневузовских соревнований по избранному виду спорта.

11. Требования спортивной классификации и правила соревнований в избранном виде спорта.

Задания:

1. Виды контроля за эффективностью тренировочных занятий в избранном виде спорта.
2. Структура спортивной подготовленности в избранном виде спорта.

Занятие 9. САМОКОНТРОЛЬ ЗАНИМАЮЩИХСЯ ФИЗИЧЕСКИМИ УПРАЖНЕНИЯМИ И СПОРТОМ

Контрольные вопросы:

1. Диагностика и самодиагностика состояния организма при регулярных занятиях физическими упражнениями и спортом.
2. Виды диагностики, ее цели и задачи.
3. Врачебный контроль как условие допуска к занятиям физической культурой и спортом, его содержание и периодичность.
4. Методы стандартов, антропометрических индексов, номограмм, функциональных проб, упражнений – тестов для оценки физического развития и физической подготовленности.
5. Педагогический контроль, его содержание и виды.
6. Врачебно–педагогический контроль, его содержание.
7. Самоконтроль, его цели, задачи и методы исследования.
8. Дневник самоконтроля.
9. Субъективные и объективные показатели самоконтроля.
10. Определение нагрузки по показателям пульса, жизненной емкости легких и частоте дыхания.
11. Оценка тяжести нагрузки при занятиях физическим упражнениями по изменению массы тела и динамометрии (ручной и становой).
12. Оценка функциональной подготовленности по задержке дыхания на выдохе и вдохе.
13. Оценка тяжести нагрузки по субъективным показателям.

Задания:

1. Методика теппинг-теста.
2. Характеристика функциональных тестов, характеризующих работоспособность человека.

Занятие 10. ПРОФЕССИОНАЛЬНО-ПРИКЛАДНАЯ ФИЗИЧЕСКАЯ ПОДГОТОВКА (ППФП) СТУДЕНТОВ

Контрольные вопросы:

1. Положения, определяющие личную и социально–экономическую необходимость специальной психофизической подготовки к труду.
2. Влияние современного труда и быта на жизнедеятельность человека.
3. Изменение места и функциональной роли человека в современном производственном процессе.
4. Влияние необходимости перемены и разделения труда на содержание психофизической подготовки будущего специалиста.

5. Обеспечение высокого уровня интенсивности и индивидуальной производительности труда будущих специалистов.
6. Обеспечение психофизической надежности будущих специалистов в избранном виде профессионального труда.
7. Определение понятия ППФП, ее цели и задачи.
8. Место ППФП в системе физического воспитания.
9. Основные факторы, определяющие содержание ППФП студентов.
10. Дополнительные факторы, определяющие содержание ППФП студентов.
11. Методика подбора средств ППФП студентов.
12. Организация и формы ППФП в вузе.
13. ППФП студентов на учебных занятиях.
14. ППФП студентов во внеучебное время. Система контроля ППФП студентов.
15. Производственная физическая культура, ее цели и задачи.
16. Методические основы производственной физической культуры.
17. Влияние условий труда и быта специалиста на выбор форм, методов и средств ПФК.
18. Производственная физическая культура в рабочее время.
19. Вводная гимнастика
20. Физкультурная пауза.
21. Микропауза активного отдыха.
22. Методика составления комплексов упражнений в различных видах производственной гимнастики и определение их места в течение рабочего дня.
23. Физическая культура и спорт в свободное время
24. Утренняя гигиеническая гимнастика.
25. Занятия физическими упражнениями в обеденный перерыв.
26. Попутная тренировка.
27. Физкультурно-спортивные занятия для активного отдыха и повышения функциональных возможностей.
28. Дополнительные средства повышения работоспособности.
29. Профилактика профессиональных заболеваний и травматизма средствами физической культуры.
30. Влияние индивидуальных особенностей, географо-климатических факторов на содержание производственной физической культуры специалистов.

Задания:

1. Охарактеризуйте формы ППФП в вузе.
2. Дайте характеристику влияния характера труда специалистов на содержание ППФП студентов вашего факультета.
3. Составьте комплексы упражнений для гигиенической гимнастики.
4. Дайте характеристику популярных методов закаливания человека.

Занятие 11. ФИЗИЧЕСКАЯ КУЛЬТУРА В ПРОФЕССИОНАЛЬНОЙ ДЕЯТЕЛЬНОСТИ ВЫПУСКНИКА ВУЗА (БАКАЛАВРА)

1. Производственная физическая культура.
2. Производственная гимнастика.
3. Особенности выбора форм, методов и средств физической культуры в рабочее и свободное время специалистов.
4. Профилактика профессиональных заболеваний и травматизма средствами физической культуры.

5. Дополнительные средства повышения общей и профессиональной работоспособности.

6. Влияние индивидуальных особенностей, географо-климатических условий и других факторов на содержание физической культуры специалистов, работающих на производстве.

7. Роль будущих специалистов по внедрению физической культуры в производственном коллективе.

Задания:

1. Презентация

2. ТЕМЫ РЕФЕРАТОВ И ЭССЕ ДЛЯ ПОДГОТОВКИ К ПРАКТИЧЕСКИМ ЗАНЯТИЯМ

1. Физическая культура в общекультурной и профессиональной подготовке студентов. Физическое воспитание в вузе.

2. Организм человека как единая саморазвивающаяся и саморегулирующаяся

биологическая система. Краткая характеристика функциональных систем организма (костной, мышечной, сердечно-сосудистой, дыхательной, пищеварительной, выделительной, сенсорных).

3. Функциональная активность человека и взаимосвязь физической и умственной деятельности. Утомление при физической и умственной работе. Пути восстановления работоспособности.

4. Физиологические основы занятий физическими упражнениями.

5. Понятие «здоровье», его содержание и критерии. Факторы, влияющие на здоровье.

6. Образ жизни студентов и его влияние на здоровье. Здоровый образ жизни студента и его составляющие (режим труда и отдыха, организация сна, режим питания, организация двигательной активности, профилактика вредных привычек и др.).

7. Закаливание как средство укрепления здоровья (механизм закаливания; принципы и правила процесса закаливания; закаливающие факторы)

8. Работоспособность студентов и влияние на нее различных факторов. Средства физической культуры в регулировании работоспособности и профилактике утомления.

9. Принципы физического воспитания (сознательности и активности, наглядности, доступности, систематичности, динамичности).

10. Средства и методы физического воспитания.

11. Основы обучения движениям. Этапы обучения.

12. Общая характеристика физических качеств. Взаимосвязь физических качеств.

13. Сила и методика ее развития.

14. Быстрота и методика ее развития.

15. Выносливость и методика ее развития.

16. Ловкость и методика ее развития.
17. Гибкость и методика ее развития.
18. Общая физическая подготовка (ОФП) и специальная физическая подготовка (СФП) в системе физического воспитания.
19. Понятие «нагрузка». Оценка и величина нагрузки. Энергозатраты при физических нагрузках разной интенсивности. Значение мышечной релаксации.
20. Коррекция физического развития, двигательной и функциональной подготовленности средствами физической культуры и спорта.
21. Формы и содержание самостоятельных занятий физическими упражнениями.
22. Утренняя гигиеническая гимнастика и ее физиологическое значение. Методика составления комплекса упражнений утренней гимнастики.
23. Ритмическая гимнастика. Влияние занятий ритмической гимнастикой на организм.
Методические особенности занятий.
24. Оздоровительный бег – эффективная форма самостоятельных занятий физическими упражнениями.
25. Атлетическая гимнастика.
26. Коррекция массы тела.
27. Осанка. Дефекты осанки. Физические упражнения для профилактики и коррекции нарушений осанки.
28. Пульсовой режим рациональной тренировочной нагрузки. Взаимосвязь между интенсивностью занятий и ЧСС. Признаки чрезмерной нагрузки.
29. Гигиена самостоятельных занятий физическими упражнениями.
30. Самоконтроль за эффективностью самостоятельных занятий. Дневник самоконтроля.
31. Виды травм. Профилактика травматизма при занятиях физическими упражнениями.
32. Определение понятия «спорт». Массовый спорт. Спорт высших достижений. Единая спортивная классификация (ЕСК). Национальные виды спорта в спортивной классификации.
33. Студенческий спорт и его организационные особенности. Студенческие спортивные соревнования.
34. Обоснование индивидуального выбора видов спорта или систем физических упражнений. Краткая психофизическая характеристика основных групп видов спорта и современных систем физических упражнений.
35. Историческая справка о виде спорта (системе физических упражнений).

36. Подготовка спортсменов как многолетний непрерывный процесс. Перспективное планирование тренировки в избранном виде спорта.

37. Стороны спортивной подготовки (техническая, тактическая, физическая, психическая). Виды и методы контроля за эффективностью спортивных занятий.

38. Спортивная ориентация и отбор в спорте. Модельные характеристики спортсмена высокого класса.

39. Требования спортивной классификации и правила соревнований по избранному виду спорта.

40. Виды, цели и задачи диагностики. Врачебный и педагогический контроль занимающихся физическими упражнениями. Самоконтроль.

41. Определение физического развития, функциональной и физической подготовленности студентов. Методы стандартов, индексов, номограмм, функциональных проб, тестов.

МЕТОДИЧЕСКИЕ УКАЗАНИЯ К ВЫПОЛНЕНИЮ КОНТРОЛЬНОЙ РАБОТЫ ПО ДИСЦИПЛИНЕ ХИМИЯ

Контрольная работа является составной частью самостоятельной работы обучающихся. Контрольная работа по дисциплине «Химия».

Выполнение контрольных работ имеет целью закрепление обучающимися полученных на лекциях теоретических знаний и практического опыта, приобретенного на лабораторных занятиях, предусматривает самостоятельное изучение программного учебного материала по учебникам и учебным пособиям, выполнение индивидуальной контрольной работы и подготовку к зачету.

Контрольная работа должна быть выполнена на одной стороне белой писчей бумаги формата А4 печатным или рукописным способом.

При выполнении контрольной работы необходимо указать номер варианта (номер варианта назначает преподаватель), номер задания и привести его полное условие.

При выполнении контрольной работы следует обратить внимание на следующий момент: ответы на вопросы должны быть четкими, конкретными и полностью соответствовать условию задачи. В конце работы обязательно следует привести список использованной литературы. Работа должна быть аккуратно оформлена, датирована, подписана студентом и представлена в университет на проверку не позднее, чем за две недели до начала сессии.

С целью оценки уровня освоения материала по каждой контрольной работе проводится защита работы.

В период сессии студент получает проверенную работу и в случае положительной оценки допускается до ее защиты. Если работа имеет отрицательный отзыв, то студент не допускается к ее защите. Такая работа возвращается студенту, ее следует доработать с учетом всех замечаний, и после этого представить к защите.

Контрольная работа, выполненная студентом по другому варианту, на проверку не принимается.

Контрольная №1

Задание:

Тема 1. Строение атома. Периодический закон

1. Запишите электронную конфигурацию и электронную схему строения внешнего уровня атома элемента с зарядом ядра, равным +33. Определите, какими химическими свойствами обладает атом этого элемента.

2. Запишите электронную конфигурацию атома ванадия в основном состоянии и все квантовые числа его неспаренных электронов. Сколько свободных *d*-орбиталей содержится на предпоследнем энергетическом уровне? Какие химические свойства проявляет атом ванадия?

3. Какой из подуровней: $4d$ или $5s$ заполняется электронами в первую очередь?
4. Запишите электронные конфигурации атома мышьяка и его иона As^{+3} . Напишите электронное уравнение процесса образования этого иона из нейтрального атома. Какое свойство при этом проявляет атом мышьяка?
5. Объясните, почему алюминий и скандий находятся в одной группе, но в разных подгруппах?
6. Запишите электронные конфигурации атомов элементов с зарядами ядер +20 и +35. Покажите графически распределение электронов на внешних уровнях и определите химические свойства атомов этих элементов.
7. Запишите электронные конфигурации ионов Sn^{+2} и Sn^{+4} . Объясните, как соотносятся энергии ионизации у этих ионов и их радиусы?
8. Запишите электронные конфигурации ионов Cr^{3+} и S^{2-} . Напишите электронные уравнения процессов образования этих ионов из нейтральных атомов. Какие свойства при этом проявляют атомы Cr и S ?
9. Как влияет повышение степени окисления элемента на свойства его гидроксидов? Ответьте на вопрос: какой из двух гидроксидов является более сильным основанием: $CuOH$ или $Cu(OH)_2$; $Fe(OH)_2$ или $Fe(OH)_3$?
10. Как изменяются свойства химических элементов, простых веществ и их соединений (оксидов и гидроксидов) в главных подгруппах? Разберите на примере элементов главной подгруппы V группы.
11. Руководствуясь Периодической системой, определите какой из элементов – магний или алюминий обладает более выраженными металлическими свойствами.
12. На основании положения кремния в периодической системе элементов напишите его электронную формулу и формулы высшего оксида, гидроксида и хлорида.
13. Руководствуясь положением элементов в Периодической системе, определите, какой из атомов – сера или теллур проявляет более сильные неметаллические свойства.
14. На основании электронных конфигураций атомов Ca и S укажите, какой из этих элементов проявляет металлические, а какой - неметаллические свойства и почему?
15. Электронная конфигурация атома имеет вид: $[Kr] 4d^2 5s^2$. Определите, какой это элемент, и какие химические свойства проявляет атом этого элемента.
16. Определите, какой химический элемент содержит 32 электрона? Напишите электронную конфигурацию атома этого элемента, составьте электронную схему строения его внешнего уровня и укажите, какими химическими свойствами обладает атом этого элемента?
17. Составьте электронные формулы атомов Al и Mn . Выделите валентные электроны и изобразите графически их распределение по атомным орбиталям. Какими химическими свойствами обладают атомы алюминия и марганца?
18. У какого из р-элементов V группы периодической системы – фосфора или сурьмы – сильнее выражены неметаллические свойства? Почему? Какое из водородных соединений данных элементов является более сильным восстановителем?
19. Что определяет положение Ca и Br в 4-м периоде периодической системы? Дайте объяснение, исходя из электронного строения внешних энергетических уровней атомов этих элементов. Почему Ca находится во II группе, а Br - в VII группе?

20. Элементы кремний и титан расположены в одной группе периодической системы. Составьте электронные формулы атомов этих элементов и скажите, можно ли считать их электронными аналогами? Ответ поясните.

Тема 2. Химическая связь

21. Объясните механизм образования ковалентной химической связи в молекуле HBr и оцените степень ее полярности.

22. Как изменяются степень полярности и длина химической связи в молекулах галогеноводородов ($H-G$, где $G - Cl, Br, J$) при последовательном переходе от HCl к HJ ?

23. Определите химические свойства, валентность и возможные степени окисления атома углерода в основном и возбужденном состояниях.

24. Определите максимальную валентность кислорода, фтора и серы, составив электронные схемы строения внешних энергетических уровней атомов этих элементов.

25. Определите, какая связь $C-N$ или $C-H$ является более полярной. Укажите, к ядру какого атома происходит смещение общей электронной пары.

26. Определите возможные валентности атома серы. В основном или возбужденном состоянии находятся атомы серы при образовании молекул H_2S и SO_3 ?

27. Определите химические свойства атома мышьяка, его валентность и возможные степени окисления в основном и возбужденном состояниях. Сколько химических связей в молекуле AsH_3 ?

28. Приведите примеры молекул, в которых реализуются следующие типы химических связей: а) ковалентная неполярная; б) ковалентная полярная; в) ионная. Ответ объясните.

29. Распределите молекулы S_2 , MgO , HF , CO в порядке возрастания полярности связи. Ответ подтвердите расчетом.

30. Составьте электронные формулы строения атомов водорода, хлора и фтора. На основании строения внешнего энергетического уровня этих атомов приведите схемы перекрывания электронных облаков при образовании молекул F_2 и HCl . Какая из этих молекул образована ковалентной полярной связью?

Тема 3. Классы неорганических соединений

31. Докажите, что оксид свинца (II) имеет амфотерный характер.

32. Из перечисленных оксидов: CaO , ZnO , SO_2 , Fe_2O_3 , CO , CuO , SiO_2 , Al_2O_3 выпишите формулы: а) основных оксидов; б) кислотных оксидов; в) амфотерных оксидов. Составьте формулы соответствующих им гидроксидов.

33. Напишите уравнения всех возможных реакций между следующими веществами, взятыми попарно: оксид калия, оксид фосфора (V), гидроксид натрия, серная кислота, гидросульфат натрия, гидроксид бериллия.

34. Какие из перечисленных веществ будут взаимодействовать с раствором гидроксида натрия: P_2O_5 , CO_2 , $Al(OH)_3$, MgO , H_2SO_4 . Составьте уравнения соответствующих реакций и назовите получаемые продукты.

35. Объясните закономерность в изменении кислотно-основных свойств гидроксидов элементов третьего периода Периодической системы Д.И. Менделеева в их высших степенях окисления.

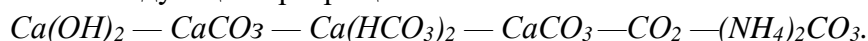
36. Какие новые соединения могут быть получены, если в Вашем распоряжении имеются следующие вещества: оксид кальция, вода, соляная кислота, углекислый газ и гидроксид бериллия? Напишите уравнения соответствующих реакций.

37. Определите, с какими из перечисленных веществ реагирует азотная кислота: CaO , Cr_2O_3 , $NaOH$, P_2O_5 , $CaCO_3$, CO_2 . Напишите уравнения возможных реакций.

38. Определите, с какими из перечисленных соединений будет взаимодействовать оксид серы (IV): $NaOH$, H_3PO_4 , H_2O , Cr_2O_3 , $MnSO_4$, $Be(OH)_2$, H_2SO_4 и KCl . Составьте уравнения соответствующих реакций и назовите получаемые продукты.

39. С какими из перечисленных соединений: KOH , HNO_3 , Na_2O , CO_2 , H_2O будет взаимодействовать оксид алюминия? Напишите уравнения возможных реакций и назовите получаемые продукты.

40. Составьте молекулярные уравнения реакций, с помощью которых можно осуществить следующие превращения:



Тема 4. Электролитическая диссоциация. Реакции ионного обмена. Гидролиз солей

41. Вычислить константу диссоциации уксусной кислоты CH_3COOH , зная, что в 0,1М растворе она диссоциирована на 1,32%.

42. Напишите уравнения электролитической диссоциации солей, применяемых в качестве фосфорных удобрений: $Ca(H_2PO_4)_2$, $CaHPO_4$, K_3PO_4 . Назовите эти соли.

43. Вычислить значение pH 0,1М раствора гидроксида аммония NH_4OH , приняв степень диссоциации раствора равной 1%.

44. Напишите уравнения электролитической диссоциации следующих электролитов: $AlCl_3$, H_2SO_3 , HCl , Na_2HPO_4 , $Cu(OH)_2$. Перечислите особенности процессов диссоциации сильных и слабых электролитов.

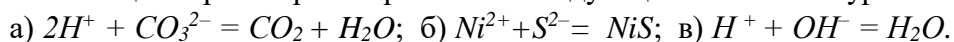
45. Выразить с помощью ионного уравнения сущность реакции: $Pb(NO_3)_2 + KI \rightarrow$

46. Составьте молекулярные и ионные уравнения реакций между водными растворами: а) карбоната натрия и серной кислоты; б) силикатом натрия и хлористоводородной кислоты; в) йодида калия и нитрата свинца (II).

47. Составьте два различных уравнения в молекулярной форме, которые будут соответствовать данному уравнению в сокращенной ионной форме: $Ni^{2+} + S^{2-} = NiS$.

48. Составьте молекулярные и ионные уравнения реакций между водными растворами: а) сульфида калия и соляной кислоты; б) сульфата железа (II) и гидроксида натрия; в) нитрата никеля (II) и хлорида натрия.

49. Реакции в растворах выражаются следующими ионными уравнениями:



Составьте молекулярные уравнения этих реакций и объясните порядок их составления.

50. Напишите в молекулярной и ионной формах уравнения реакций взаимодействия между следующими водными растворами: а) хлорида железа (III) и гидроксида калия; б) нитрата меди (II) и сульфита натрия; в) хлорида кальция и йодида натрия.

51. Определить характер среды водного раствора соли $ZnCl_2$.

52. Можно ли приготовить растворы, содержащие одновременно следующие пары веществ: а) $ZnCl_2$ и $NaOH$; б) $AgNO_3$ и $Mg(CH_3COO)_2$?

Составьте молекулярные и ионные уравнения возможных реакций.

53. Составьте молекулярные и ионные уравнения реакций взаимодействия между следующими веществами: а) нитратом бария и сульфатом натрия; б) карбонатом натрия и серной кислотой.

54. Выразите молекулярными уравнениями реакции, проходящие в растворах между следующими веществами: а) хлористым кальцием и углекислым аммонием;

б) азотнокислым кальцием и *содой*. В чем заключается сущность этих реакций? Каким одним ионным уравнением они могут быть выражены?

55. Объясните образование гидроксида алюминия в результате протекания реакции:
 $Al_2(SO_4)_3 + 3Ca(HCO_3)_2 = 3CaSO_4 + 2Al(OH)_3 + 6CO_2$.

56. Укажите, какую среду (кислую или щелочную) будут иметь вследствие гидролиза растворы солей *сульфата меди (II)* и *хлорида аммония*. Напишите уравнения соответствующих реакций.

57. Почему раствор Na_2S имеет щелочную, а раствор $ZnSO_4$ – кислую среду? Ответ подтвердите ионно-молекулярными и молекулярными уравнениями.

58. Какую окраску приобретает фенолфталеин в растворе ацетата натрия CH_3COONa ? Почему окраска при нагревании усиливается, а при охлаждении ослабевает? Составьте ионно-молекулярное и молекулярное уравнения гидролиза этой соли.

59. В какой цвет будет окрашен лакмус в водных растворах NH_4Cl , Na_2CO_3 и $NaNO_3$? Ответ обоснуйте, составив уравнения реакций гидролиза данных солей.

60. Какие из солей: CaS , $NaNO_3$ или $FeCl_3$ подвергаются гидролизу? Почему? Составьте ионные и молекулярные уравнения гидролиза соответствующих солей по первой ступени. Каков характер среды водных растворов этих солей?

Тема 5. Окислительно-восстановительные реакции

61. Определить степень окисления ванадия в молекуле $Na_4V_2O_7$.

62. Методом электронного баланса подберите коэффициенты в уравнениях реакций. Укажите окислитель и восстановитель, процессы окисления и восстановления.



63. Определить степень окисления кремния в ионе SiO_4^{4-} .

64. Методом электронного баланса подберите коэффициенты в уравнениях реакций. Укажите окислитель и восстановитель, процессы окисления и восстановления.



65. Определить, окислением или восстановлением являются данные переходы:

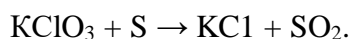


66. Методом электронного баланса подберите коэффициенты в уравнениях реакций. Укажите окислитель и восстановитель, процессы окисления и восстановления.



67. Определить степень окисления марганца в молекулах $KMnO_4$ и MnO_2

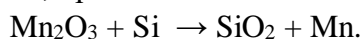
68. Методом электронного баланса подберите коэффициенты в уравнениях реакций. Укажите окислитель и восстановитель, процессы окисления и восстановления.



69. Определить степень окисления хрома в молекулах NaCrO_2 и Na_2CrO_4

70. Методом электронного баланса подберите коэффициенты в уравнениях реакций.

Укажите окислитель и восстановитель, процессы окисления и восстановления.



Тема 6. Химические свойства металлов

71. Медь не взаимодействует с разбавленной серной кислотой, но растворяется в концентрированной кислоте. В чем причина наблюдаемого явления? Составьте уравнение соответствующей реакции, а также напишите реакции взаимодействия меди с разбавленной и концентрированной HNO_3 . Коэффициенты в уравнениях реакций подберите методом электронного баланса.

72. Напишите уравнения возможных реакций взаимодействия железа с кислотами: HCl (конц.), H_2SO_4 (разб.), H_2SO_4 (конц.), HNO_3 (разб.), HNO_3 (конц.)? Почему в кислотах высокой концентрации (H_2SO_4 и HNO_3) железо растворяется только при нагревании? Коэффициенты в уравнениях реакций подберите методом электронного баланса.

73. Напишите уравнения химических реакций взаимодействия цинка с растворами: HCl , H_2SO_4 (конц.), HNO_3 (разб.) и NaOH . Коэффициенты в уравнениях реакций подберите методом электронного баланса.

74. Предложите способы перевода в раствор образцов сплавов латуни (массовая доля меди 69,5%, остальное - цинк) и способ разделения. Приведите уравнения соответствующих реакций. Коэффициенты в уравнениях реакций подберите методом электронного баланса.

75. С какими из перечисленных кислот взаимодействует медь: HCl (конц.), H_2SO_4 (разб.), H_2SO_4 (конц.), HNO_3 (разб.). Коэффициенты в уравнениях реакций подберите методом электронного баланса.

76. С какими из перечисленных соединений взаимодействует алюминий: H_2O , HCl (конц.), H_2SO_4 (разб.), HNO_3 (разб.), NaOH . Напишите уравнения возможных реакций. Коэффициенты в уравнениях реакций подберите методом электронного баланса.

77. Предложите способы перевода в раствор образцов бронзы (массовая доля меди 89,5%, остальное - олово) и способ разделения. Приведите уравнения соответствующих реакций. Коэффициенты в уравнениях реакций подберите методом электронного баланса.

78. С какими из перечисленных соединений взаимодействует магний: H_2O , NaOH , H_2SO_4 (разб.), H_2SO_4 (конц.), HNO_3 (разб.), HNO_3 (конц.)? Напишите уравнения возможных реакций. Коэффициенты в уравнениях реакций подберите методом электронного баланса.

79. Составьте уравнения реакций взаимодействия никеля с соляной, разбавленной серной и азотной кислотами (при нагревании). Коэффициенты в уравнениях реакций подберите методом электронного баланса.

80. Составьте уравнения реакций взаимодействия серебра с разбавленной и концентрированной азотной кислотой. Объясните, почему серебро не взаимодействует с разбавленной серной кислотой, в то время как растворяется в концентрированной H_2SO_4 .

Напишите уравнение протекающей реакции. Коэффициенты в уравнениях реакций подберите методом электронного баланса.

Варианты:

№ вариант а	Номера заданий							
	1	2	3	4	5	6	7	8
1.	1	1 1	2 1	3 1	4 1	5 1	6 1	7 1
2.	2	1 2	2 2	3 2	4 2	5 2	6 2	7 2
3.	3	1 3	2 3	3 3	4 3	5 3	6 3	7 3
4.	4	1 4	2 4	3 4	4 4	5 4	6 4	7 4
5.	5	1 5	2 5	3 5	4 5	5 5	6 5	7 5
6.	6	1 6	2 6	3 6	4 6	5 6	6 6	7 6
7.	7	1 7	2 7	3 7	4 7	5 7	6 7	7 7
8.	8	1 8	2 8	3 8	4 8	5 8	6 8	7 8
9.	9	1 9	2 9	3 9	4 9	5 9	6 9	7 9
10	1 0	2 0	3 0	4 0	5 0	6 0	7 0	8 0

Критерии оценки:

Контрольная работа оценивается **положительно** и допускается до защиты, если выполнено правильно не менее 30 % заданий и

студент показывает глубокое и полное овладение содержанием учебного материала, умение практически применять теоретические знания, высказывать и обосновывать свои суждения; ответ изложен грамотно и логично;

студент полно освоил учебный материал, владеет научно-понятийным аппаратом, ориентируется в изученном материале, осознанно применяет теоретические знания на практике, грамотно излагает ответ,

□ если студент обнаруживает знание и понимание основных положений учебного материала, но излагает его неполно, непоследовательно, допускает неточности, в применении теоретических знаний при ответе на практико-ориентированные вопросы; не умеет доказательно обосновать собственные суждения, но содержание и форма ответа имеют отдельные неточности.

Контрольная работа оценивается **отрицательно** и не допускается до защиты, если выполнено правильно менее 30 % заданий и

– студент имеет разрозненные, бессистемные знания, допускает ошибки в определении базовых понятий, искажает их смысл; не может практически применять теоретические знания.

МЕТОДИЧЕСКИЕ УКАЗАНИЯ К ВЫПОЛНЕНИЮ ЛАБОРАТОРНЫХ РАБОТ ПО ДИСЦИПЛИНЕ ХИМИЯ

Лабораторные работы включает в себя работы по основным разделам курса химия и направлен на углубленное изучение теоретического материала и на приобретение умения, навыков и опыта проведения эксперимента, анализа и обработки его результатов.

С целью оценки уровня освоения материала по каждой работе составляется отчет, на основании которого проводится защита работы.

Лабораторные работы:

Раздел	Наименование работы
5	Металлы и неметаллы. Оксиды основные, кислотные, амфотерные. Получение, физические и химические свойства: взаимодействие с водой, кислотами, щелочами. Гидроксиды: классификация (основания, кислоты, амфотерные), физические и химические свойства. Соли: нормальные (средние), кислые, основные. Получение, химические свойства. Взаимосвязь между классами не-органических соединений, цепочки превращений.
6	Энергетика химических процессов. Элементы термодинамики. Энтальпия и ее изменение в ходе химической реакции. Экзо- и эндотермические реакции. Закон Гесса и его следствия. Энтропия как мера неупорядоченности веществ. Стандартные энергии Гиббса. Влияние температуры на энергию Гиббса и направление химической реакции. Скорость реакций в гомогенных и гетерогенных системах. Закон действия масс для элементарных реакций. Влияние температуры на скорость реакций. Правило Вант-Гоффа.. Понятие о механизме химической реакции. Принципы действия катализаторов. Обратимые и необратимые реакции. Химическое равновесие. Смещение химического равновесия. Принцип Ле Шателье, влияние температуры, давления, концентрации реагентов на смещение равновесия.
7	Электролиты и неэлектролиты. Электролитическая диссоциация. Механизмы электролитической диссоциации для веществ с различными типами химической связи. Гидратированные и негидратированные ионы. Сильные и слабые электролиты. Основные положения теории электролитической диссоциации. Диссоциация кислот, оснований и солей в водных растворах. Константа и степень диссоциации слабых электролитов и их зависимость от различных факторов. Закон разбавления Оствальда. Ионные реакции в растворах электролитов: их направление, глубина протекания. Условия необратимого протекания ионных реакций. Электролитическая диссоциация воды. Ионное произведение воды. Водородный и гидроксильный показатели (рН и рОН) и их значения в кислых, щелочных и нейтральных средах. Индикаторы. Гидролиз солей.

	Различные случаи гидролиза солей. Необратимый гидролиз. Степень и константа гидролиза, влияние различных факторов.
8	Окислительно-восстановительные реакции. Степень окисления. Окислитель и восстановление. Восстановитель и окисление. Метод электронного баланса для составления уравнений окислительно-восстановительных реакций.
9	Металлы. Особенности строения атомов и кристаллов. Физические свойства металлов. Классификация металлов по различным признакам. Химические свойства металлов. Металлы главных и побочных подгрупп. Электрохимический ряд напряжений металлов. Общие способы получения металлов. Понятие о металлургии. Пирометаллургия, гидрометаллургия и электрометаллургия. Сплавы черные и цветные.

МЕТОДИЧЕСКИЕ РЕКОМЕНДАЦИИ К ОРГАНИЗАЦИИ И ВЫПОЛНЕНИЮ САМОСТОЯТЕЛЬНОЙ РАБОТЫ ПО ДИСЦИПЛИНЕ ХИМИЯ

Самостоятельная работа студентов включает освоение теоретического материала, подготовку к выполнению и защите лабораторных работ, и подготовку к экзамену. Настоящие методические рекомендации к организации и выполнению самостоятельной работы относятся к виду учебной работы «Изучение теоретического курса, подготовка к выполнению и защите лабораторных работ, и подготовка к экзамену».

Тематика самостоятельной работы

Раздел	Тема занятия
1	Химия как наука. Предмет химии. Место химии в ряду естественных и других наук.
2	Строение атома. Составные части атома. Особенности поведения электрона как микрочастицы. Понятие об орбитали. Характеристика энергетического состояния электрона квантовыми числами. Принцип Паули. Правило Гунда. Принцип минимальной энергии. Электронные формулы.
3	Периодический закон Д.И.Менделеева. Физический смысл порядкового номера элемента. Периодическая система элементов и ее связь со строением атома. Структура периодической системы: периоды, группы и подгруппы. Особенности строения атомов элементов главных и побочных подгрупп: s-, p-, d- и f- элементы. Электронные аналоги. Периодичность изменения свойств элементов и их соединений.
4	Природа, классификация химической связи. Механизмы образования химической связи. Ионная химическая связь. Ионные кристаллические решетки. Свойства веществ с ионным типом кристаллической решетки. Ковалентная химическая связь. Механизм образования ковалентной связи (обменный и донорно-акцепторный). Электроотрицательность. Ковалентные полярная и неполярная связи. Кратность ковалентной связи. Молекулярные и атомные кристаллические решетки. Свойства веществ с молекулярными и атомными кристаллическими решетками. Металлическая связь. Металлическая кристаллическая решетка и металлическая химическая связь. Водородная связь.
5	Металлы и неметаллы. Оксиды основные, кислотные, амфотерные. Получение, физические и химические свойства: взаимодействие с водой, кислотами, щелочами. Гидроксиды: классификация (основания, кислоты, амфотерные), физические и химические свойства. Соли: нормальные (средние), кислые, основные.

	Получение, химические свойства. Взаимосвязь между классами неорганических соединений, цепочки превращений.
6	Энергетика химических процессов. Элементы термодинамики. Энтальпия и ее изменение в ходе химической реакции. Экзо- и эндотермические реакции. Закон Гесса и его следствия. Энтропия как мера неупорядоченности веществ. Стандартные энергии Гиббса. Влияние температуры на энергию Гиббса и направление химической реакции. Скорость реакций в гомогенных и гетерогенных системах. Закон действия масс для элементарных реакций. Влияние температуры на скорость реакций. Правило Вант-Гоффа. Понятие о механизме химической реакции. Принципы действия катализаторов. Обратимые и необратимые реакции. Химическое равновесие. Смещение химического равновесия. Принцип Ле Шателье, влияние температуры, давления, концентрации реагентов на смещение равновесия.
7	Электролиты и неэлектролиты. Электролитическая диссоциация. Механизмы электролитической диссоциации для веществ с различными типами химической связи. Гидратированные и негидратированные ионы. Сильные и слабые электролиты. Основные положения теории электролитической диссоциации. Диссоциация кислот, оснований и солей в водных растворах. Константа и степень диссоциации слабых электролитов и их зависимость от различных факторов. Закон разбавления Оствальда. Ионные реакции в растворах электролитов: их направление, глубина протекания. Условия необратимого протекания ионных реакций. Электролитическая диссоциация воды. Ионное произведение воды. Водородный и гидроксильный показатели (рН и рОН) и их значения в кислых, щелочных и нейтральных средах. Индикаторы. Гидролиз солей. Различные случаи гидролиза солей. Необратимый гидролиз. Степень и константа гидролиза, влияние различных факторов.
8	Окислительно-восстановительные реакции. Степень окисления. Окислитель и восстановление. Восстановитель и окисление. Метод электронного баланса для составления уравнений окислительно-восстановительных реакций.
9	Металлы. Особенности строения атомов и кристаллов. Физические свойства металлов. Классификация металлов по различным признакам. Химические свойства металлов. Металлы главных и побочных подгрупп. Электрохимический ряд напряжений металлов. Общие способы получения металлов. Понятие о металлургии. Пирометаллургия, гидрометаллургия и электрометаллургия. Сплавы черные и цветные.

МЕТОДИЧЕСКИЕ РЕКОМЕНДАЦИИ К ВЫПОЛНЕНИЮ ПРАКТИЧЕСКИХ РАБОТ ПО ДИСЦИПЛИНЕ ЭКОЛОГИЯ

Методические рекомендации к выполнению практических работ составлены в соответствии с рабочей программой дисциплины по дисциплине «Экология».

Практические занятия наряду с лекциями являются формой аудиторных занятий. Практические работы по дисциплине имеют целью под руководством преподавателя на практике закрепление, полученных на лекциях теоретических знаний.

Студентам для лучшего усвоения материала рекомендуется вести запись информации, полученной во время обсуждения вопросов и решения практических ситуаций на занятиях.

Примерная тематика практических работ для очной формы обучения

№	Тема занятия
1	Основы экологии и промышленной экологии. Экологическая ситуация в России.
2	Деятельность по охране окружающей среды в цифрах Росстата. Законодательство РФ в области охраны окружающей среды.
3	Экологический контроль. Ответственность за нарушение законодательства РФ в области охраны окружающей среды.
4	Охрана атмосферного воздуха.
5	Охрана водного бассейна. Охрана почвы.
6	Обращение с отходами производства и потребления.
7	Экономика природопользования. Наилучшие доступные технологии.

Примерная тематика практических работ для заочной формы обучения

№	Тема занятия
7	Экономика природопользования. Наилучшие доступные технологии.

Практическая работа № 1

Тема: Основы экологии и промышленной экологии. Экологическая ситуация в России.

Цель работы:

- закрепление теоретического материала по теме;
- отработка навыка решения практических задач.

Практическое задание: опишите экологические проблемы в месте Вашего проживания (город, поселок и т.д.).

Результатом успешного выполнения практического задания является представленная работа в письменном (электронном) виде.

Практическая работа № 2

Тема: Деятельность по охране окружающей среды в цифрах Росстата. Законодательство РФ в области охраны окружающей среды.

Цель работы:

- закрепление теоретического материала по теме;
- отработка навыка решения практических задач.

Практическое задание: составьте перечень основных нормативных акты природоохранного законодательства РФ, применяемых в деятельности предприятия.

Результатом успешного выполнения практического задания является представленный ответ в письменном (электронном) виде.

Практическая работа № 3

Тема: Экологический контроль. Ответственность за нарушение законодательства РФ в области охраны окружающей среды.

Цель работы:

- закрепление теоретического материала по теме
- дискуссия по вопросам занятия с целью проверки усвоения знаний

Устные вопросы по теме занятия:

- виды экологического контроля;

- основные требования при проведении государственного надзора и производственного экологического контроля;

- виды ответственности за нарушение природоохранного законодательства.

Результатом успешного выполнения практического задания является обоснование точки зрения по предложенным вопросам занятия.

Практическая работа № 4

Тема: Охрана атмосферного воздуха.

Цель работы:

– закрепление теоретического материала по теме;

– отработка навыка решения практических задач.

Практическое задание: рассчитайте выбросы загрязняющих веществ в атмосферный воздух и эффективность работы газоочистной установки.

Результатом успешного выполнения практического задания является представленный ответ в письменном (электронном) виде.

Практическая работа № 5

Тема: Обращение с отходами производства и потребления.

Цель работы:

– закрепление теоретического материала по теме;

– отработка навыка решения практических задач.

Практическое задание: рассчитайте необходимую степень очистки сточных вод и норматив допустимого сброса.

Результатом успешного выполнения практического задания является представленный ответ в письменном (электронном) виде.

Практическая работа № 6

Тема: Обращение с отходами производства и потребления.

Цель работы:

– закрепление теоретического материала по теме;

– отработка навыка решения практических задач.

Практическое задание: распределите отходов в соответствии с видами деятельности, в результате которых они образуются.

Результатом успешного выполнения практического задания является представленный ответ в письменном (электронном) виде.

Практическая работа № 7

Тема: Экономика природопользования. Наилучшие доступные технологии.

Цель работы:

– закрепление теоретического материала по теме;

– отработка навыка решения практических задач.

Практическое задание: рассчитайте плату за негативное воздействие на окружающую среду.

Результатом успешного выполнения практического задания является представленный ответ в письменном (электронном) виде.

МЕТОДИЧЕСКИЕ РЕКОМЕНДАЦИИ К ОРГАНИЗАЦИИ И ВЫПОЛНЕНИЮ САМОСТОЯТЕЛЬНОЙ РАБОТЫ ПО ДИСЦИПЛИНЕ ЭКОЛОГИЯ

Методические рекомендации к организации и выполнению самостоятельной работы составлены в соответствии с рабочей программой дисциплины «Экология».

Самостоятельная работа является неотъемлемой составляющей образовательного процесса. Самостоятельная работа бакалавров включает изучение теоретического курса и подготовку к практическим занятиям, подготовка к контрольной работе у студентов ЗФО, зачету. Самостоятельная работа бакалавров также включает все виды текущей аттестации.

При выполнении самостоятельной работы студентам необходимо опираться на конспекты лекций и учебные материалы, список которых представлен в рабочей программе дисциплины «Экология».

Примерная тематика самостоятельной работы студентов

№	Тема занятия
1	Основы экологии и промышленной экологии. Экологическая ситуация в России.
2	Деятельность по охране окружающей среды в цифрах Росстата. Законодательство РФ в области охраны окружающей среды.
3	Экологический контроль. Ответственность за нарушение законодательства РФ в области охраны окружающей среды.
4	Охрана атмосферного воздуха.
5	Охрана водного бассейна. Охрана почвы.
6	Обращение с отходами производства и потребления.
7	Экономика природопользования. Наилучшие доступные технологии.

Самостоятельная работа № 1

Тема: Основы экологии и промышленной экологии. Экологическая ситуация в России.

Цель работы:

– закрепление теоретического материала по теме.

Вопросы для самоконтроля:

- 1 Что является предметом изучения экологии.
- 2 Назовите классификацию природных ресурсов.
- 3 Опишите виды негативного воздействия на окружающую среду.
- 4 Назовите основные причины загрязнения окружающей среды в России.

Самостоятельная работа № 2

Тема: Деятельность по охране окружающей среды в цифрах Росстата. Законодательство РФ в области охраны окружающей среды.

Цель работы:

– закрепление теоретического материала по теме.

Вопросы для самоконтроля:

- 1 Опишите структуру и состав природоохранного законодательства РФ.
- 2 Какой нормативный акт находится на вершине пирамиды природоохранного законодательства.
- 3 Назовите основные принципы охраны окружающей среды в России.

Самостоятельная работа № 3

Тема: Экологический контроль. Ответственность за нарушение законодательства РФ в области охраны окружающей среды.

Цель работы:

– закрепление теоретического материала по теме.

Вопросы для самоконтроля:

- 1 Назовите три вида экологического контроля в РФ.
- 2 Опишите основные требования к производственному экологическому контролю.
- 3 Кто уполномочен проводить государственный экологический контроль.
- 4 Какая ответственность предусмотрена для юридических и должностных лиц за нарушение требований законодательства в области охраны окружающей среды.

Самостоятельная работа № 4

Тема: Охрана атмосферного воздуха.

Цель работы:

– закрепление теоретического материала по теме.

Вопросы для самоконтроля:

- 1 Назовите виды источников выбросов загрязняющих веществ в атмосферный воздух.
- 2 Что такое парниковые газы.
- 3 Для чего рассчитываются нормативы допустимых выбросов.
- 4 Какие виды газоочистных установок Вы знаете.
- 5 Опишите основные требования к эксплуатации газоочистных установок.

Самостоятельная работа № 5

Тема: Охрана водного бассейна. Охрана почвы.

Цель работы:

– закрепление теоретического материала по теме.

Вопросы для самоконтроля:

- 1 Назовите основные виды водопользования.
- 2 Назовите основные методы очистки сточных вод.
- 3 Для чего на предприятии работают водооборотные системы.
- 4 Какие мероприятия по охране почвы Вы знаете.

Самостоятельная работа № 6

Тема: Обращение с отходами производства и потребления.

Цель работы:

– закрепление теоретического материала по теме.

Вопросы для самоконтроля:

- 1 Опишите виды деятельности по обращению с отходами производства и потребления.
- 2 Сколько классов опасности отходов для окружающей среды и для человека.
- 3 Для чего рассчитываются нормативы образования отходов и лимиты на их

размещение.

4 Назовите основные компоненты, входящие в состав твердых коммунальных отходов (ТКО).

Самостоятельная работа № 7

Тема: Экономика природопользования. Наилучшие доступные технологии.

Цель работы:

– закрепление теоретического материала по теме.

Вопросы для самоконтроля:

1 В соответствии с чем рассчитывается плата за негативное воздействие на окружающую среду.

2 С какой периодичностью сдается в контролирующие органы декларация о плате за негативное воздействие на окружающую среду.

3 Какие технологии называются наилучшими доступными технологиями (НДТ).

МЕТОДИЧЕСКИЕ УКАЗАНИЯ К ВЫПОЛНЕНИЮ КОНТРОЛЬНОЙ РАБОТЫ ПО ДИСЦИПЛИНЕ ЭКОЛОГИЯ

Методические указания к выполнению контрольной работы составлены в соответствии с рабочей программой дисциплины «Экология».

Контрольная работа является составной частью самостоятельной работы обучающихся. Выполнение контрольных работ имеет целью закрепление обучающимися полученных на лекциях теоретических знаний и практического опыта, приобретенного на практических занятиях, путем самостоятельной работы.

Контрольная работа представляет собой задачу, в которой студентам предлагается выполнить практическое задание. При написании контрольной работы студент на основании знаний, полученных в результате лекционных, практических занятий и самостоятельного изучения курса, должен раскрывать содержание исследуемой темы.

Перечень примерных тем контрольной работы для студентов заочной формы обучения

6. Экологические проблемы в населенном пункте, где Вы проживаете.
7. Организация работы по охране окружающей среды на предприятии, на котором Вы проходите производственную практику.

Требования к выполнению контрольных работ

Структурными элементами контрольной работы являются: титульный лист, содержание, описательная часть, список использованных источников и литературы.

Титульный лист является первой страницей и оформляется в соответствии с установленной формой.

Содержание контрольной работы должно включать названия вопросов описательной части. В содержании должна быть представлена структура работы и указаны страницы.

Все страницы должны иметь сквозную нумерацию внизу и справа страницы, титульный лист включается в общую нумерацию, но номер на нем не проставляется. Нумерация начинается со второй страницы, с содержания.

Описательная часть должна отражать сущность рассматриваемых вопросов. Каждый новый вопрос начинается с новой страницы.

Особое внимание необходимо обратить на оформление работы. Работа должна быть оформлена в текстовом процессоре MS Word или аналогичной по возможностям программе для печати на бумагу формата А4. Текст на странице располагается в один столбец с отступами для полей: верхнее и нижнее поля – 2 см, левое поле – 3 см, правое – 1 см. Для набора основного текста рекомендуется использовать одноименный стиль (основной текст), установив шрифт - Times New Roman, размер – 14; параметры абзаца: первая строка – 1,25 см, выравнивание – по ширине, интервал перед и после – 0, межстрочный интервал

– одинарный. Обязательно должен быть включен автоматический перенос слов. Разрешается использовать для выделения отдельных фрагментов текста полужирный шрифт и курсив.

Необходимые сноски и подстрочные примечания помещаются в нижней части соответствующей страницы и должны иметь сквозную нумерацию. Сноски на труды авторов, использованные при написании работы, оформляются в соответствии с ГОСТ Р 7.0.5-2008 «Библиографическая ссылка. Общие требования и правила составления» (М., 2008).

Заголовки вопросов, рисунков и таблиц должны быть оформлены с использованием стилей. В конце названия заголовка вопроса точка не ставится, стиль заголовков вопросов – Заголовок 1, интервал после 12 пт., выравнивание по центру, запретить автоматический перенос слов, шрифт полужирный, размер 16.

Таблицы должны быть наглядными и обрамленными со всех сторон и внутри. Таблицы последовательно нумеруют арабскими цифрами, порядковый номер таблицы необходим для ее связи с текстом. Над правым верхним углом таблицы помещают надпись «Таблица...» с указанием порядкового номера таблицы без значка «№» перед цифрой и точки после номера (например, Таблица 4). Таблицы снабжают тематическими заголовками, которые располагают по центру над таблицей ниже надписи «Таблица 4». При необходимости переноса таблицы на следующую страницу нумерацию граф таблицы следует повторить и над ней. Справой стороны строки необходимо поместить надпись «Продолжение таблицы 4». На все таблицы должны быть ссылки в тексте. Размер шрифта в таблицах 12. В ячейках таблицы выравнивание разрешается делать по вертикали и горизонтали – по центру.

Все остальные иллюстрации (рисунки, схемы, графики, диаграммы) подписываются снизу, начиная со слова «Рис. ...», после которого следует его номер и название. Таблицы и рисунки не должны быть оторваны от текста.

Список использованных источников и литературы оформляется с применением формата нумерованного списка и строится по алфавиту. В тексте работы в квадратных скобках указывается ссылка на источник. Ссылка должна содержать номер источника из представленного списка литературы и страницу.

Контрольная работа должна быть сдана преподавателю в установленные им сроки.

Критерии оценки контрольной работы

Контрольная работа оценивается преподавателем как «зачтено» или «не зачтено».

«Зачтено» получают работы, отвечающие всем требованиям по оформлению контрольных работ и раскрывающие основное содержание контрольных вопросов, содержащие актуализированные нормативные акты в списке использованных источников и литературы, и работы специалистов по изучаемым вопросам.

Неправильно оформленная работа или работа, содержащая грубые ошибки, возвращается студенту для устранения недостатков.

МЕТОДИЧЕСКИЕ УКАЗАНИЯ К ВЫПОЛНЕНИЮ КУРСОВОГО ПРОЕКТА ПО ДИСЦИПЛИНЕ ЭЛЕКТРИЧЕСКИЕ МАШИНЫ

Курсовой проект по дисциплине Электрические машины является составной частью самостоятельной работы обучающихся и предусмотрен на 3 курсе в 6 семестре в объеме 15 часов для очной формы обучения и на 2 курсе в 4 семестре в объеме 37 часов для заочной формы обучения. Курсовое проектирование имеет целью закрепление обучающимися полученных на лекциях теоретических знаний и практического опыта, приобретенного на практических занятиях, путем самостоятельной работы под руководством преподавателя.

1. Задание на курсовой проект

В задании указывается название механизма или агрегата, для которого необходимо выполнить расчет. Студентам следует собрать все необходимые сведения для проектирования.

В течение первой недели занятий в 5 семестре необходимо с руководителем проектирования составить техническое задание на проектирование и календарный план выполнения курсового проекта.

Техническое задание на проектирование составляется совместно с руководителем проектирования. В техническом задании указывается назначение машины, его основные технические данные, список общих вопросов, которые необходимо решить при выполнении проекта, основная литература.

На основании технического задания руководителем проектирования определяются этапы проектирования и сроки их выполнения, т. е. составляется календарный график выполнения курсового проекта.

2. Методические указания по выполнению курсового проекта

На первом этапе проектирования следует определить объем решаемых вопросов, выделить из них главные и второстепенные, наметить основные решения по проекту, провести анализ литературных источников, определить возможные допущения при анализе работы электрической машины, которые не повлияют существенным образом на результаты расчетов.

Следует провести поиск литературных источников по теме курсового проекта. Анализ литературы следует начать с ознакомления со списком рекомендуемой по дисциплине литературы. В каждом литературном источнике таким же образом необходимо использовать список литературы, наметив то, что дополнительно может оказаться полезным. Кроме того, следует ознакомиться с периодической литературой за последние 3-5 лет. При проектировании могут оказаться полезными методические указания и другие разработки по курсам "Электрический привод", «Теория электропривода», "Наладка и эксплуатация систем управления электроприводов" и др.

В процессе анализа литературных источников необходимо уяснить технологию работы механизма или агрегата. Следует изучить каталоги на электрооборудование, выпускаемое предприятиями отечественной электротехнической промышленности, и зарубежных фирм.

Назначение курсового проекта заключается в том, чтобы студенты ознакомились с методами проектирования электрических машин, научились применять приобретенные знания к решению конкретных инженерных задач и приобрели навыки самостоятельной работы с технической литературой.

Выполнение курсового проекта должно способствовать уяснению зависимости между мощностью, электромагнитными нагрузками с одной стороны, и размерами электрических машин, и их параметрами – с другой. При проектировании необходимо уделить внимание вопросам экономики и технологии производства.

Проектирование должно вестись с учетом действующих нормативных документов, обязательно применение принятых стандартов, обозначений, системы физических величин (СИ). Следует учитывать правила устройства электроустановок и правила технической эксплуатации, требования охраны труда и техники безопасности.

Студент является автором проекта и сам принимает окончательное решение. Однако он должен выполнять указания руководителя в проведении дополнительной разработки некоторых вопросов. Студент полностью отвечает за принятые в проекте решения, правильность выполнения расчетов и грамотное изложение пояснительной записки.

В процессе выполнения курсового проекта необходимо вести черновые записи, которые должны содержать весь материал по проекту в той последовательности, в какой этот материал должен излагаться в пояснительной записке.

3. Оформление и защита курсовой работы

Пояснительная записка должна содержать 40-60 листов и оформляется в соответствии с требованиями по оформлению пояснительных записок дипломных проектов, действующих в негосударственном частном образовательном учреждении высшего образования «Технический университет УГМК».

С целью пояснения основных решений проекта при его защите необходимо подготовить презентацию, содержащую из 10-15 слайдов. Материал, представляемый в презентации, согласовывается с руководителем проектирования.

Пояснительная записка сдается руководителю проектирования за 3 дня до защиты. График защит составляется руководителем не менее чем за месяц до окончания проектирования. Назначается комиссия в составе 2-3 преподавателей. График защит утверждается заведующим кафедрой.

Во время защиты студенту предоставляется 5 -7 минут для доклада, в котором необходимо изложить задачи, решаемые при выполнении проекта, принятые решения и их обоснование, особенности данного проекта. Нет необходимости вдаваться в подробности, например, перечислить последовательность расчёта, действие отдельных схем и т.п. После доклада члены комиссии и присутствующие на защите могут задавать вопросы по теме курсового проекта. Отвечать следует кратко, чётко, по существу.

После защиты пояснительная записка и презентация сдаются руководителю проекта.

ТЕМЫ И СОДЕРЖАНИЕ КУРСОВЫХ ПРОЕКТОВ

Вариант 1

Тема: Расчет трехфазного асинхронного двигателя с короткозамкнутым ротором

Содержание

Введение

1. Методы проектирование трехфазного асинхронного двигателя с короткозамкнутым ротором.
2. Решение конкретной инженерной задачи -расчет трехфазного асинхронного двигателя с короткозамкнутым ротором.
3. Экономика и технология производства трехфазного асинхронного двигателя.

Заключение

Список использованных источников

Расчет асинхронного двигателя необходимо вести в соответствии с методикой, изложенной в книге Копылова И. П. «Проектирование электрических машин» 2011,2005 и 2002 годов издания, где изложены все рекомендации по проектированию и приведены примеры расчета.

В задании на курсовой проект приводятся следующие исходные данные:

1. Номинальная мощность, $P_{2ном}$, кВт
2. Номинальное напряжение, $U_{ном}$, В
3. Номинальный КПД, %
4. Номинальный коэффициент мощности, $\cos\varphi_n$
5. Число полюсов, $2P_1$
6. Частота питающей сети, f_1 , Гц
7. Номинальное скольжение, $S_{ном}$, %
8. Условное обозначение двигателя по ГОСТ

Тепловой, вентиляционный и механические расчеты выполняются по указанию преподавателя.

Варианты заданий на курсовой проект:

Номер варианта	Тип двигателя	$P_{2ном}$	$U_{ном}$	P_1	η	$\cos\varphi_n$	1	$S_{ном}$
		кВт	В			%	ц	%

1	4AH1 60S2Y3	2	22 0/380	2	8	0	0	,9
2	4AH1 60M2Y3	3	22 0/380	2	9	0	0	,8
3	4AH1 80S2Y3	3	22 0/380	2	9	0	0	,9
4	4AH1 80M2Y3	4	22 0/380	2	9	0	0	,2
5	4AH1 60S4Y3	1	22 0/380	4	8	0	0	,9
6	4AH1 60M4Y3	2	22 0/380	4	9	0	0	,3
7	4AH1 80S4Y3	3	22 0/380	4	9	0	0	,2
8	4AH1 80M4Y3	3	22 0/380	4	9	0	0	,1
9	4AH2 00M4Y3	4	22 0/380	4	9	0	0	,7
10	4A90L 2Y3	3	22 0/380	2	8	0	0	,3
11	4A100 S2Y3	4	22 0/380	2	8	0	0	,4
12	4A112 L2Y3	5	22 0/380	2	8	0	0	,5
13	4A132 M2Y3	7	22 0/380	2	8	0	0	,3
14	4A160 M2Y3	1	22 0/380	2	8	0	0	,1
15	4A160 S2Y3	1	22 0/380	2	8	0	0	,1
16	4A180 M2Y3	1	22 0/380	2	8	0	0	,9
17	4A180 S2Y3	2	22 0/380	2	8	0	0	,8
18	4A180 M2Y3	3	22 0/380	2	9	0	0	,4

9	1	4A100 S4Y3	3	22 0/380	4	8 2	0 ,83	0	4 ,6
0	2	4A100 L4Y3	4	22 0/380	4	8 4	0 ,84	0	3 ,6
1	2	4A112 M4Y3	5 ,5	22 0/380	4	8 5,5	0 ,85	0	2 ,9
2	2	4A132 S4Y3	7 ,5	22 0/380	4	8 7,5	0 ,86	0	2 ,8
3	2	4A132 M4Y3	1 1	22 0/380	4	8 7,5	0 ,87	0	2 ,3
4	2	4A180 S4Y3	2 2	22 0/380	4	9 0	0 ,9	0	2
5	2	4A180 M4Y3	3 0	22 0/380	4	9 1	0 ,89	0	1 ,7

Вариант 2

Тема: Расчет электрического двигателя постоянного тока.

Содержание

Введение

1. Методы проектирование электрического двигателя постоянного тока.
2. Решение конкретной инженерной задачи -расчет электрического двигателя постоянного тока.
3. Экономика и технология производства электрического двигателя постоянного тока.

Заключение

Список использованных источников

Вариант 3

Тема: Расчет синхронного генератора.

Содержание

Введение

1. Методы проектирование синхронного генератора.
2. Решение конкретной инженерной задачи -расчет синхронного генератора.
3. Экономика и технология производства синхронного генератора.

Заключение

Список использованных источников

Вариант 4

Тема: Расчет синхронного двигателя.

Содержание

Введение

1. Методы проектирование синхронного двигателя.
2. Решение конкретной инженерной задачи -расчет синхронного двигателя.
3. Экономика и технология производства синхронного двигателя.

Список использованных источников

Негосударственное частное образовательное учреждение высшего образования
«Технический университет УГМК»

Кафедра энергетики

КУРСОВОЙ ПРОЕКТ

по дисциплине Электрические машины

Тема: «_____»

Студент гр. _____ :
_____/_____/

«__» _____ 201 г.

Руководитель:
_____/_____/

«__» _____ 201 г.

г. Верхняя Пышма

МЕТОДИЧЕСКИЕ УКАЗАНИЯ К ВЫПОЛНЕНИЮ ЛАБОРАТОРНЫХ РАБОТ ПО ДИСЦИПЛИНЕ ЭЛЕКТРИЧЕСКИЕ МАШИНЫ

Лабораторные работы включает в себя работы по основным разделам курса химия и направлен на углубленное изучение теоретического материала и на приобретение умения, навыков и опыта проведения эксперимента, анализа и обработки его результатов.

С целью оценки уровня освоения материала по каждой работе составляется отчет, на основании которого проводится защита работы.

Лабораторные работы:

Раздел	Наименование работы
2	Исследование механических характеристик привода по системе Г-Д постоянного тока
4	Исследование механических свойств двигателя постоянного тока независимого возбуждения
8	Исследование механических свойств трехфазного асинхронного двигателя

МЕТОДИЧЕСКИЕ РЕКОМЕНДАЦИИ К ВЫПОЛНЕНИЮ ПРАКТИЧЕСКИХ РАБОТ ПО ДИСЦИПЛИНЕ ЭЛЕКТРИЧЕСКИЕ МАШИНЫ

Практические занятия имеют целью закрепление обучающимися на практике, полученных на лекциях под руководством преподавателя, теоретических знаний.

На практических занятиях решаются задачи и упражнения по разделам дисциплины, проводятся аудиторные контрольные работы, тестовый опрос по разделам и поэтапное выполнение курсового проекта.

Темы практических работ:

Раздел	Тема занятия
1	Классификация электрических машин. Стандартизация электрических машин. Электротехнические материалы, применяемые в электрических машинах
2	Конструкции коллекторных машин постоянного тока. Магнитная цепь ЭМПТ при холостом ходе. Кривая намагничивания и магнитная характеристика. Понятие коэффициента насыщения. Конструкция и принципы построения обмоток якоря. Условия симметрии обмоток якоря. Уравнительные соединения. ЭДС обмоток якоря.
3	Классификация генераторов по способу возбуждения. Энергетическая диаграмма и уравнения генератора. Условия самовозбуждения. Характеристики генераторов. Параллельная работа генераторов. Условия включения, распределение и перевод нагрузки.
4	Электромеханические характеристики двигателей. Пуск и регулирование частоты вращения. Влияние коммутации на допустимые пределы регулирования частоты вращения
5	Трехфазные трансформаторы: магнитные системы; ЭДС трехфазных обмоток; схемы и группы соединения; параллельная работа; особенности холостого хода трехфазных трансформаторов
6	Намагничивающие силы обмоток переменного тока. Индуктивные сопротивления обмоток переменного тока. Намагничивающая сила трехфазной обмотки
7	Режимы работы асинхронной машины. Электромагнитная мощность и момент. Механические и скоростные характеристики асинхронного двигателя. Рабочие характеристики при полном и пониженном напряжении
8	Способы пуска асинхронных двигателей. Пусковые характеристики. Двигатели с улучшенными пусковыми характеристиками. Способы регулирования частоты вращения ротора.

	Электромагнитные процессы при различных способах регулирования частоты вращения
9	Однофазные и двухфазные асинхронные двигатели. Принцип действия, схемы и конструктивные особенности. Способы создания пускового момента. Исполнительные асинхронные двигатели. Тахогенераторы.
10	Классификация и конструктивные исполнения; электромагнитные процессы в синхронной машине при холостом ходе
11	Уравнения и векторные диаграммы синхронных генераторов. Основные характеристики синхронных генераторов. Условия включения синхронных генераторов на параллельную работу. Методы синхронизации. Электромагнитные мощность и момент. Синхронизирующая мощность и момент. Понятие о статической устойчивости. U-образные характеристики синхронных генераторов.
12	Основные энергетические соотношения синхронных двигателей и векторные диаграммы. Рабочие характеристики синхронных двигателей. U-образные характеристики синхронных двигателей. Способы пуска синхронных двигателей. Реактивные синхронные двигатели. Регулирование реактивной мощности. Синхронные компенсаторы
13	Индукторные генераторы. Синхронные двигатели с электромагнитной редукцией частоты вращения: двигатели с катящимся и волновым ротором, шаговые двигатели, индукторные двигатели.

МЕТОДИЧЕСКИЕ РЕКОМЕНДАЦИИ К ОРГАНИЗАЦИИ И ВЫПОЛНЕНИЮ САМОСТОЯТЕЛЬНОЙ РАБОТЫ ПО ДИСЦИПЛИНЕ ЭЛЕКТРИЧЕСКИЕ МАШИНЫ

Самостоятельная работа обучающихся включает изучение теоретического курса, подготовку к практическим работам, выполнение домашних работ, выполнение курсового проекта и написание контрольных работ. Методические указания к выполнению курсового проекта и контрольной работы разработаны отдельно и являются составной частью учебно-методического комплекса дисциплины. Самостоятельная работа обучающихся также включает все виды текущей аттестации.

Тематика самостоятельной работы:

Раздел	Наименование работы
2	Электромагнитный момент машины постоянного тока. Магнитное поле при нагрузке. Понятие реакции якоря. Процесс коммутации. Способы улучшения коммутации и ее настройки.
4	Потери и КПД машин постоянного тока. Понятие предельных машин постоянного тока. Электрические машины постоянного тока с полупроводниковыми коммутаторами
5	Сварочные трансформаторы, измерительные трансформаторы, автотрансформаторы
6	Намагничивающие силы обмоток переменного тока. Индуктивные сопротивления обмоток переменного тока. Намагничивающая сила трехфазной обмотки
7	Приведение рабочего процесса вращающейся асинхронной машины к неподвижной. Основные уравнения, векторные диаграммы, схемы замещения.
9	Однофазные и двухфазные асинхронные двигатели. Принцип действия, схемы и конструктивные особенности. Способы создания пускового момента. Исполнительные асинхронные двигатели. Тахогенераторы.
10	Электромагнитные процессы в синхронной машине при нагрузке. Реакция якоря и ее виды. Влияние магнитного поля якоря на напряжение синхронного генератора. Параметры обмотки статора.
11	Уравнения и векторные диаграммы синхронных генераторов. Основные характеристики синхронных генераторов. Условия включения синхронных генераторов на параллельную работу. Методы синхронизации. Электромагнитные мощность и момент.

	Синхронизирующая мощность и момент. Понятие о статической устойчивости. U-образные характеристики синхронных генераторов.
12	Основные энергетические соотношения синхронных двигателей и векторные диаграммы. Рабочие характеристики синхронных двигателей. U-образные характеристики синхронных двигателей. Способы пуска синхронных двигателей. Реактивные синхронные двигатели. Регулирование реактивной мощности. Синхронные компенсаторы
13	Индукторные генераторы. Синхронные двигатели с электромагнитной редуцией частоты вращения: двигатели с катящимся и волновым ротором, шаговые двигатели, индукторные двигатели.

Самостоятельная работа №1.

Тема: Электромагнитный момент машины постоянного тока. Магнитное поле при нагрузке. Понятие реакции якоря. Процесс коммутации. Способы улучшения коммутации и ее настройки.

Ознакомиться по литературным и электронным источникам с предоставленной темой, изучить и подготовить материал с последующим выполнением соответствующей контрольной работы.

Самостоятельная работа №2.

Тема: Электромагнитный момент машины постоянного тока. Магнитное поле при нагрузке. Понятие реакции якоря. Процесс коммутации. Способы улучшения коммутации и ее настройки.

Потери и КПД машин постоянного тока. Понятие предельных машин постоянного тока. Электрические машины постоянного тока с полупроводниковыми коммутаторами

Самостоятельная работа №3.

Тема: Сварочные трансформаторы, измерительные трансформаторы, автотрансформаторы

Ознакомиться по литературным и электронным источникам с предоставленной темой, изучить и подготовить материал с последующим выполнением соответствующей контрольной работы.

Самостоятельная работа №4.

Тема: Электромагнитный момент машины постоянного тока. Магнитное поле при нагрузке. Понятие реакции якоря. Процесс коммутации. Способы улучшения коммутации и ее настройки.

Намагничивающие силы обмоток переменного тока. Индуктивные сопротивления обмоток переменного тока. Намагничивающая сила трехфазной обмотки

Самостоятельная работа №5.

Тема: Приведение рабочего процесса вращающейся асинхронной машины к неподвижной. Основные уравнения, векторные диаграммы, схемы замещения.

Ознакомиться по литературным и электронным источникам с предоставленной темой, изучить и подготовить материал с последующим выполнением соответствующей контрольной работы.

Самостоятельная работа №6.

Тема: Однофазные и двухфазные асинхронные двигатели. Принцип действия, схемы и конструктивные особенности. Способы создания пускового момента. Исполнительные асинхронные двигатели. Тахогенераторы.

Ознакомиться по литературным и электронным источникам с предоставленной темой, изучить и подготовить материал с последующим выполнением соответствующей контрольной работы.

Самостоятельная работа №7.

Тема: Электромагнитные процессы в синхронной машине при нагрузке. Реакция якоря и ее виды. Влияние магнитного поля якоря на напряжение синхронного генератора. Параметры обмотки статора.

Ознакомиться по литературным и электронным источникам с предоставленной темой, изучить и подготовить материал с последующим выполнением соответствующей контрольной работы.

Самостоятельная работа №8.

Тема: Уравнения и векторные диаграммы синхронных генераторов. Основные характеристики синхронных генераторов. Условия включения синхронных генераторов на параллельную работу. Методы синхронизации. Электромагнитная мощность и момент. Синхронизирующая мощность и момент. Понятие о статической устойчивости. U-образные характеристики синхронных генераторов.

Ознакомиться по литературным и электронным источникам с предоставленной темой, изучить и подготовить материал с последующим выполнением соответствующей контрольной работы.

Самостоятельная работа №9.

Тема: Основные энергетические соотношения синхронных двигателей и векторные диаграммы. Рабочие характеристики синхронных двигателей. U-образные характеристики синхронных двигателей. Способы пуска синхронных двигателей. Реактивные синхронные двигатели. Регулирование реактивной мощности. Синхронные компенсаторы

Ознакомиться по литературным и электронным источникам с предоставленной темой, изучить и подготовить материал с последующим выполнением соответствующей контрольной работы.

Самостоятельная работа №10.

Тема: Индукторные генераторы. Синхронные двигатели с электромагнитной редукицией частоты вращения: двигатели с катящимся и волновым ротором, шаговые двигатели, индукторные двигатели.

Ознакомиться по литературным и электронным источникам с предоставленной темой, изучить и подготовить материал с последующим выполнением соответствующей контрольной работы.

МЕТОДИЧЕСКИЕ УКАЗАНИЯ К ВЫПОЛНЕНИЮ КОНТРОЛЬНОЙ РАБОТЫ ПО ДИСЦИПЛИНЕ ЭЛЕКТРИЧЕСКИЙ ПРИВОД

Домашняя контрольная работа является составной частью самостоятельной работы обучающихся университета.

Выполнение домашней контрольной работы имеет цель закрепление обучающимися полученных на лекциях теоретических знаний и практического опыта, приобретенного на практических занятиях, путем самостоятельной работы.

Студенту необходимо выбрать со своего предприятия электропривод производственного механизма, который целесообразно модернизировать с одной и или несколькими целями, которые прописаны в задании (приложение Б).

Структура домашней контрольной работы, ее содержание представлено ниже.

Содержание основной части:

1. Назначение приводного механизма и его технические характеристики;
2. Назначение и требования к электроприводу, его номинальные параметры;
3. Обоснование целесообразности модернизации электропривода;
4. Расчет параметров полной математической модели электродвигателя
5. Построение графиков переходных процессов и электромеханической характеристики электродвигателя
6. Заключение
7. Список использованных источников.

В работе должен быть титульный лист. Вся работа оформляется по ГОСТ 7.32-2017 «Системы стандартов по информации, библиотечному и издательскому делу. Отчет о научно-исследовательской работе. Структура и правила оформления».

Тема работы будет уточняться для каждого студента преподавателем после выполнения студентом первого пункта задания, то есть после определения механизма и его электропривода.

Пример выполнения домашней контрольной работы приведен в приложении В.

Критерии оценки контрольной работы

«Зачёт» - студент знает и хорошо ориентируется в работе; отвечает на поставленные вопросы в большинстве случаев без серьезных ошибок; умеет применять полученные знания и умения при решении поставленных задач; расчетное задание выполняет правильно, без серьезных ошибок.

«Незачёт» - студент не может полно и правильно ответить на поставленные вопросы о ходе решения, при ответах допускает серьезные ошибки; расчеты неправильные или с многочисленными и/или грубыми ошибками.

Назначение приводного механизма и его технические характеристики

В цехе для перемещения продукции, крупногабаритных грузов, неразборных узлов применяются мостовые краны. Эта техника предназначена для интенсивной работы в самых разнообразных, порой, экстремальных условиях. Для перемещения грузов по цеху служит мостовой кран. По проложенным по стенам подкрановым путям передвигается крановый мост с закрепленной на нем грузовой тележкой, осуществляющей подъем и опускание груза.

Мостовой кран обеспечивает перемещение груза в трех взаимно перпендикулярных направлениях, не занимает полезной площади цеха или склада, и обеспечивая в то же время обслуживание практически любой точки цеха.

Общее устройство мостового крана состоит из одно – или двухбалочного моста, перемещающейся по нему грузовой тележке. Как на мосту, так и на тележке установлено необходимое электрооборудование и механические узлы. Управляется механизм из подвесной кабины или с пульта, при нахождении оператора на полу цеха или вне рабочей площадки.

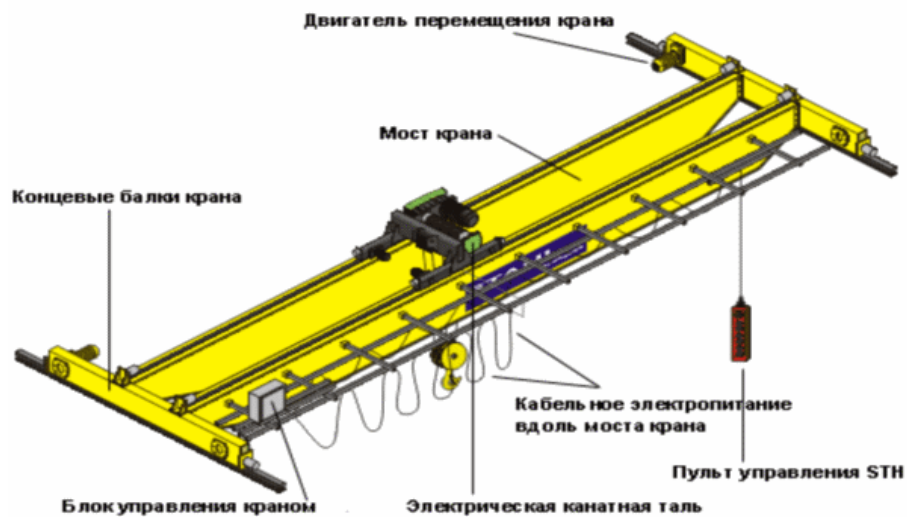


Рисунок 1 – Конструкция мостового крана грузоподъемностью 5 тонн Технические характеристики мостового крана прессово-волочильного цеха: металлургический двухбалочный 5-ти тонный мостовой кран

Для удержания груза или контроля скорости его перемещения, остановки передвижения моста крана или грузовой тележки служит тормозная система. Традиционно в подъемных механизмах используются замкнутые (закрытые) тормоза, блокирующие движение в нормальном состоянии. При нажатии на педаль или рукоять, механизм растормаживается. При аварийной ситуации, в случае поломки или остановки какого-либо узла крана, такой тормозной механизм автоматически срабатывает.

На крановой тележке расположен механизм подъема и опускания груза. В дополнение к основному, могут использоваться один или два вспомогательных механизма, грузоподъемность которых меньше грузоподъемности основного в 3-10 раз в зависимости от класса крана.

Составными частями любого из них являются:

1. Приводной электродвигатель.
2. Трансмиссионные валы.
3. Редуктор.
4. Грузовые тросы с барабаном для намотки.

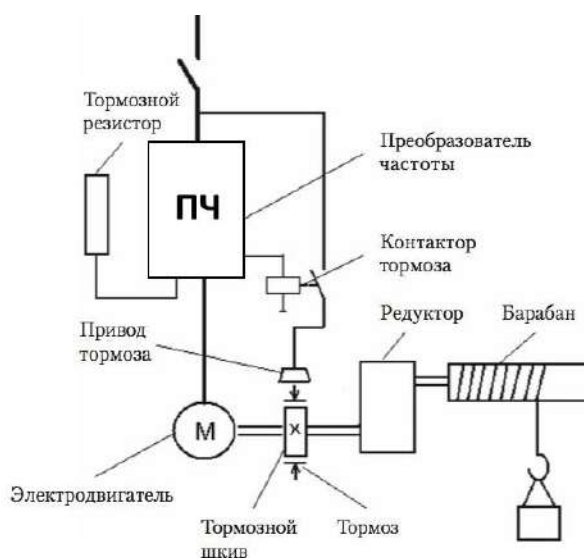


Рисунок 2 — Функциональная электромеханическая схема механизма главного подъема

Для повышения тягового усилия применяется полиспаст, наиболее распространенной разновидностью, которого является сдвоенный кратный. Благодаря ему трос наматывается равномерно на барабан с обоих концов, тем самым позволяя сбалансировать нагрузку на опоры барабана и всю пролетную часть моста.

Назначение и требования к электроприводу, его номинальные параметры

Асинхронный частотно-регулируемый электропривод прессово-волочильного цеха должен обеспечивать плавность хода при начале, так и во все время подъема/спуска груза, сохранять заданную скорость подъема/спуска, а также широкий диапазон и стабильность работы.

Мостовой кран был работает в повторно-кратковременном режиме. При повторно-кратковременном режиме двигатель за период работы не успевает нагреться до установившейся температуры, а за время паузы — охладиться до температуры окружающей среды. В этом режиме двигатель действует с непрерывно чередующимися периодами работы под нагрузкой и вхолостую, или паузами. Периоды неизменной нагрузки и пауз чередуются и регламентированы. Продолжительность цикла — 10 минут. Продолжительность включения 40 %. Скорость подъема груза — 9...11 м/мин.

Обоснование целесообразности модернизации электропривода

Частотно-регулируемый электропривод мостового крана позволяет достичь следующих преимуществ при управлении АД.

1. Облегчает пусковой режим привода.
2. Позволяет двигателю долго работать, независимо от степени загрузки.
3. Обеспечивает большую точность регулировочных операций.
4. Позволяет контролировать состояние отдельных узлов в цепях промышленной электрической сети. За счет этого возможно вести постоянный учет количества времени, наработанного двигателями, чтобы потом оценивать их результативность.
5. Наличие электронных узлов дает возможность диагностировать неисправности в работе двигателя дистанционно.

6. К устройству можно подключать различные датчики обратной связи. В результате скорость вращения будет стабильна при постоянно меняющихся нагрузках.

7. При пропадании сетевого напряжения включается управляемое торможение и перезапуск.

В результате:

- повышается уровень КПД за счет чего можно сэкономить порядка 30-35 % электроэнергии;
- снижается износ комплектующих механизмов;
- возрастает срок службы оборудования.



Рисунок 3 – Асинхронный двигатель типа АИР

Расчет параметров полной математической модели электродвигателя

Таблица 1 - Паспортные характеристики двигателя

тип двигателя	Номинальная мощность, кВт	Номинальная частота вращения, об/мин	КПД, %	Коэффициент мощности	Номинальный ток при 380 В, А	Отношение пускового момента к номинальному моменту	Отношение максимального момента к номинальному моменту	Отношение пускового тока к номинальному току	Динамический момент инерции ротора, кг·м ²
4МТМ 225L8	7	25	6	,74	8	,85	,9	,2	,27

Модель асинхронной машины включает в себя модель электрической части, представленной моделью пространства состояний четвертого порядка и модель механической части в виде системы второго порядка. Все электрические переменные и

параметры машины приведены к статору. Исходные уравнения электрической части машины записаны для двухфазной (dq-оси) системы координат. На рис. 4 приведена схема замещения машины и ее уравнения.

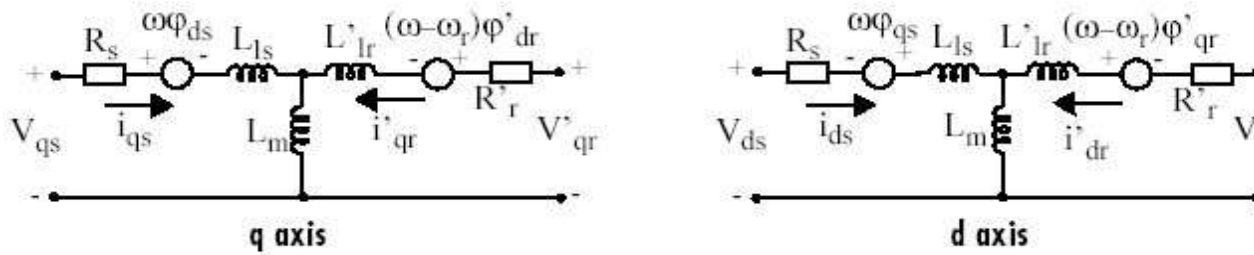


Рисунок 4 - Схема замещения асинхронной машины в двухфазной системе координат.

Уравнения электрической части машины имеют вид:

$$\begin{aligned}
 u_{qs} &= R_s i_{qs} + \frac{d}{dt} \psi_{qs} + \omega \psi_{ds}, & u'_{qr} &= R'_r i'_{qr} + \frac{d}{dt} \psi'_{qr} + (\omega - \omega_r) \psi'_{dr}, \\
 u_{ds} &= R_s i_{ds} + \frac{d}{dt} \psi_{ds} + \omega \psi_{qs}, & u'_{dr} &= R'_r i'_{dr} + \frac{d}{dt} \psi'_{dr} + (\omega - \omega_r) \psi'_{qr}, \\
 T_e &= 1.5(\psi_{ds} i_{qs} - \psi_{qs} i_{ds}),
 \end{aligned}$$

где

$$\begin{aligned}
 \psi_{qs} &= L_s i_{qs} + L_m i'_{qr}, & \psi'_{qr} &= L'_r i'_{qr} + L_m i_{qs}, \\
 \psi_{ds} &= L_s i_{ds} + L_m i'_{dr}, & \psi'_{dr} &= L'_r i'_{dr} + L_m i_{ds}, \\
 L_s &= L_{ls} + L_m, & L'_r &= L'_{lr} + L_m.
 \end{aligned}$$

Индексы в системе уравнений машины имеют следующий смысл: d - проекция вектора на ось d, q - проекция вектора на ось q, r - переменная или параметр ротора, s - переменная или параметр статора, L - индуктивность рассеяния, m - индуктивность цепи намагничивания.

Механическая часть машины описывается двумя уравнениями:

$$\frac{d}{dt} \omega_m = \frac{1}{2H} (T_e - F \omega_m - T_m), \quad \frac{d}{dt} \theta_m = \omega_m.$$

Переменные в уравнениях машины обозначают:

R_s, L_{ls} - сопротивление и индуктивность рассеяния статора,

R'_r, L_{lr} -сопротивление и индуктивность рассеяния ротора,
 L_m -индуктивность цепи намагничивания,
 L_s, L'_r -полные индуктивности статора и ротора,
 u_{qs}, i_{qs} - проекции напряжения и тока статора на ось q,
 u'_{qr}, i'_{qr} - проекции напряжения и тока ротора на ось q,
 u_{ds}, i_{ds} - проекции напряжения и тока статора на ось d,
 u'_{dr}, i'_{dr} - проекции напряжения и тока ротора на ось d,
 Ψ_{ds}, Ψ_{qs} - проекции потокосцепления статора на оси d и q,
 Ψ'_{dr}, Ψ'_{qr} - проекции потокосцепления ротора на оси d и q,
 ω_m - угловая скорость ротора, θ_m - угловое положение ротора,
 p - число пар полюсов, T_e - электромагнитный момент.

Параметры асинхронной машины рассчитывают по следующим выражениям:

Номинальное фазное напряжение, В

$$U = \frac{U_n}{\sqrt{3}} = \frac{380}{\sqrt{3}} = 219,4$$

Скорость вращения магнитного поля (синхронная скорость), об/мин

$$n_1 = \frac{60 \times f_1}{p} = \frac{60 \times 50}{4} = 750$$

Номинальное скольжение, о. е.

$$S_n = \frac{n_1 - n_n}{n_1} = \frac{750 - 725}{750} = 0,033$$

Критическое скольжение, о. е.

$$S_{кр} = S_n \times (M_{нук} + \sqrt{M_{нук}^2 - 1}) = 0,033 \times (2,9 + \sqrt{2,9^2 - 1}) = 0,1854$$

Скорость вращения магнитного поля (синхронная скорость), с⁻¹

$$\omega_c = \frac{2\pi f_1}{p} = \frac{2 \times 3,14 \times 50}{4} = 78,5$$

Номинальная угловая скорость вращения вала, с⁻¹

$$\varpi_n = \frac{\pi \times n_n}{30} = \frac{3,14 \times 725}{30} = 75,88$$

Номинальный момент, Н*м

$$M_n = \frac{P_n}{\varpi_n} = \frac{37000}{75,88} = 487,61$$

Максимальный момент, Н*м

$$M_{max} = m_{max} \times M_n = 2,9 \times 487,61 = 1414,07$$

Пусковой момент, Нм

$$M_n = m_n \times M_n = 2,85 \times 487,61 = 1389,69$$

Пусковой ток, А

$$I_n = k_n \times I_n = 5,2 \times 88 = 457,6$$

Механические потери, Вт

$$P_{Mex} = 0,03 \times P_n = 0,03 \times 37000 = 1110$$

Коэффициент приведения

$$C = 1,032, \text{ как правило } C = 1 + S_n$$

Приведенное активное сопротивление ротора, Ом

$$R'_2 = \frac{1}{3} \times \frac{P_n + P_{Mex}}{I_n^2 \times \frac{1 - S_n}{S_n}} = \frac{1}{3} \times \frac{37000 + 1110}{88^2 \times \frac{1 - 0,033}{0,033}} = 0,056$$

Активное сопротивление статора, Ом

$$R_1 = \frac{U \cos \varphi (1 - \eta)}{I_n} - c^2 \times R'_2 - \frac{P_{Mex}}{3I_n^2} = \frac{219,4 \times 0,74 \times (1 - 0,86)}{88} - 1,032^2 \times 0,056 - \frac{1110}{3 \times 88^2} = 0,151$$

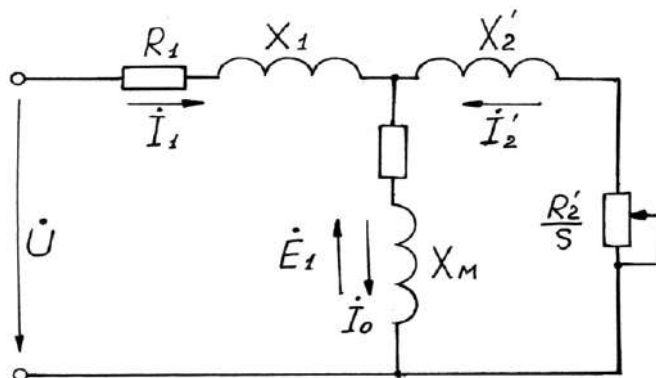


Рисунок 5 - Т-образная схема замещения асинхронного двигателя

R_1, R_2', R_M – активные сопротивления фаз статора, ротора и ветви намагничивания;

X_1, X_2', X_M – индуктивные сопротивления рассеяния фаз статора ротора и ветви

Коэффициент перевода относительных единиц в именованные

$$C^* = \frac{U}{I_n} = \frac{219,4}{88} = 2,49$$

Приведенное активное сопротивление ротора, о.е.

$$r_2'^* = \frac{R_2'}{C^*} = \frac{0,056}{2,49} = 0,02249$$

Активное сопротивление статора, о.е.

$$r_1^* = \frac{R_1}{C^*} = \frac{0,151}{2,49} = 0,06064$$

Номинальная мощность при нагрузке 50%, Вт

$P_{np}^* = p^* \times P_n = 0,5 \times 37000 = 18500$, где $p^* = 0,5$ коэффициент загрузки двигателя.

Статорный ток при нагрузке 50%, А

$$I_{1p}^* = \frac{P_{np}^*}{m \times U_{1n} \times \eta^* \times \cos \varphi_{1n}^*} = \frac{18500}{3 \times 219,4 \times 0,8 \times 0,6} = 58,5 ,$$

где коэффициент мощности и КПД при 50% нагрузке подобраны из каталожных данных аналогичного асинхронного двигателя (Асинхронные двигатели. Справочник. А. Э. Кравчик, М. М. Шлаф, В. И. Афонин, Е. И. Соболенская).

Ток идеально холостого хода, А

$$I_0 = \sqrt{\frac{I_{1p}^{*2} - \left(\frac{p^* (1 - s_n)}{(1 - p^* s_n)} I_{1n} \right)^2}{1 - \left(\frac{p^* (1 - s_n)}{(1 - p^* s_n)} I_{1n} \right)^2}} = \sqrt{\frac{58,5^2 - \left(\frac{0,5 \times (1 - 0,033)}{(1 - 0,5 \times 0,033)} \times 88,3 \right)^2}{1 - \left(\frac{0,5 \times (1 - 0,033)}{(1 - 0,5 \times 0,033)} \right)^2}} = 45$$

Отношение активных сопротивлений статора и ротора (коэффициент жесткости)

$$\beta = \frac{R_1}{CR_2'} = \frac{0,06064}{1,032 \times 0,02249} = 2,61$$

Система уравнений, описывающая работу асинхронной машины в режиме номинальной нагрузки:

$$\begin{cases} \dot{U} = -\dot{E}_1 + jX_1 \dot{I}_{1H} + R_1 \dot{I}_{1H}; \\ 0 = \dot{E}_1 + jX_2' \dot{I}_2 + R_2' \frac{\dot{I}_2}{s_H}; \\ \dot{I}_{1H} = \dot{I}_0 + (-\dot{I}_2); \end{cases}$$

Рисунок 6 – Векторная диаграмма АД в режиме номинальной нагрузки

Угол между током и напряжением φ_0 при работе на холостом ходу предварительно принимаем 87° . Это значение не является константой, т.к. для двигателей разной мощности оно будет меняться. Так, для двигателя 630 кВт значение $\varphi_0=88^\circ$. Для двигателя 3 кВт $\varphi_0=87^\circ$.

Угол между током и напряжением при работе на холостом ходу, рад

$$\varphi_0 = \frac{87 \times \pi}{180} = \frac{87 \times 3,14}{180} = 1,52$$

Спроектируем токи на ось, проходящую через вектор U

$$I_{1H} \cos \varphi_{1H} = I_0 \cos \varphi_0 + I_2' \cos \varphi_2 \quad (*)$$

Найдем проекцию тока ротора $I_2' \cos \varphi_2$, для чего определим ток I_2' из системы (рис.11)

$$I_2' = \frac{U}{Z_1 + CZ_2'}, \text{ где } Z_1 = R_1 + jX_1; \quad Z_2' = R_2' + jX_2', \text{ тогда } I_2' \cos \varphi_2 = \frac{U \left(R_1 + C \frac{R_2'}{S_H} \right)}{\left(R_1 + C \frac{R_2'}{S_H} \right) + (X_{1\delta} + CX_2')}$$

Это соотношение представим в виде

$$I_2' \cos \varphi_2 = \frac{U \left(\beta + \frac{1}{S_H} \right)}{CR_2' \left(\left(\beta + \frac{1}{S_H} \right)^2 + \gamma^2 \right)}, \quad \text{где } \gamma = \frac{X_H}{CR_2'}; \quad X_H = X_{1\delta} + C_1 X_{2\delta}'$$

Подставляя в *), получим

$$U \left(\beta + \frac{1}{S_n} \right) = CR'_2 (I_{1n} \cos \varphi_{1n} - I_0 \cos \varphi_0) \times \left(\left(\beta + \frac{1}{S_n} \right)^2 + \gamma^2 \right)$$

Из уравнения критического скольжения

$$S_{кр} = \frac{CR'_2}{\sqrt{R_1^2 + (X_1 + CX'_2)^2}} = \frac{1}{\sqrt{\beta^2 + \gamma^2}}$$

Промежуточный коэффициент

$$\gamma = \sqrt{\frac{1}{S_{кр}^2} - \beta^2} = \sqrt{\frac{1}{0,1854^2} - 2,61^2} = 4,72$$

Общее индуктивное сопротивление, Ом

$$X_n = \gamma \times C \times R'_2 = 4,72 \times 1,032 \times 0,056 = 0,2728$$

Для того чтобы выделить из индуктивного сопротивления X_n сопротивления рассеяния фаз статора и ротора, Ом. Воспользуемся соотношениями, которые справедливы для серийных АД, тогда:

$$X_{1\delta} = 0,42 \times X_n = 0,42 \times 0,2728 = 0,1146$$

$$X'_{2\delta} = 0,58 \times \frac{X_n}{C} = 0,58 \times \frac{0,2728}{1,032} = 0,1533$$

Индуктивность рассеяния статорной цепи, Гн

$$L_{1\delta} = \frac{X_{1\delta}}{w_0} = \frac{X_{1\delta}}{2\pi f} = \frac{0,1146}{2 \times 3,14 \times 50} = 0,365 \times 10^{-3}$$

Индуктивность рассеяния роторной цепи приведенная к статору, Гн

$$L'_{2\delta} = \frac{X'_{2\delta}}{w_0} = \frac{X'_{2\delta}}{2\pi f} = \frac{0,1533}{2 \times 3,14 \times 50} = 0,488 \times 10^{-3}$$

Индуктивное сопротивление рассеяния статора, о.е.

$$x_1^* = \frac{X_{1\delta}}{C^*} = \frac{0,1146}{2,49} = 0,046$$

Приведенное индуктивное сопротивление рассеяния ротора, о.е.

$$x_2'^* = \frac{X'_{2\delta}}{C^*} = \frac{0,1533}{2,49} = 0,0615$$

Согласно векторной диаграмме ЭДС ветви намагничивания E_1 , наведенная потоком воздушного зазора в обмотке статора в номинальном режиме, В

$$E_1 = \sqrt{(U \cos \varphi_{1n} - I_{1n} R_1)^2 + (U \sin \varphi_{1n} - I_{1n} X_{1\delta})^2} = \sqrt{(219,4 \times 0,74 - 88 \times 0,056)^2 + (219,4 \times 0,67 - 88 \times 0,1146)^2} = 210,58$$

Индуктивное сопротивление цепи намагничивания, Ом

$$X_M = \frac{E_1}{I_0} = \frac{210,58}{45} = 4,68$$

Индуктивное сопротивление цепи намагничивания, о.е.

$$x_M^* = \frac{X_M}{C^*} = \frac{4,68}{2,49} = 1,879$$

Индуктивность цепи намагничивания, Гн

$$L_M = \frac{X_M}{\omega_0} = \frac{X_M}{2\pi f} = \frac{4,68}{2 \times 3,14 \times 50} = 14,904 \times 10^{-3}$$

Постоянные потери в асинхронной машине, Вт

$$P_0 = 0,005 \frac{P_{2n}}{\eta_n} = \frac{37000}{0,74} = 0,005 \times \frac{37000}{0,74} = 250$$

Магнитные потери от постоянных потерь, Вт

$$P_M = 0,66 \times P_0 = 0,66 \times 250 = 165$$

Фиктивное активное сопротивление цепи намагничивания, Ом

$$R_M = \frac{P_M}{I_0^2} = \frac{165}{45^2} = 0,0815$$

Индуктивное сопротивление цепи намагничивания, о.е.

$$r_M^* = \frac{R_M}{C^*} = \frac{0,0815}{2,49} = 0,0327$$

Таблица 2 - Результаты расчета параметров Т-образной схемы замещения АД

Наименование параметра, единицы измерения	Значение
<i>Технические данные</i>	
Синхронная скорость вращения ω_c , рад/с	78,5
Номинальная скорость вращения ротора ω_n , рад/с	75,88
Номинальный момент M_n , Н·м	487,61
Пусковой момент M_p , Н·м	1389,69
Максимальный момент M_{max} , Н·м	1414,07
Номинальный ток статорной обмотки I_n , А	88
Пусковой ток I_p , А	457,6
Ток холостого хода I_0 , А	45
Критическое скольжение s_k , о.е.	0,1854
<i>Параметры схемы замещения в абсолютных единицах</i>	
Активное сопротивление фазы статора R_1 , Ом	0,151
Приведенное к статору активное сопротивление фазы ротора R'_2 , Ом	0,056
Индуктивное сопротивление рассеяния фазы статора $X_{1\sigma}$, Ом	0,1146
Приведенное к статору индуктивное сопротивление рассеяния фазы ротора $X'_{2\sigma}$, Ом	0,1533
Фиктивное активное сопротивление цепи намагничивания R_m , Ом	0,0815
Индуктивное сопротивление цепи намагничивания X_m , Ом	4,68
Индуктивность рассеяния статорной цепи $L_{1\sigma}$, мГн	0,365
Приведенная к статору индуктивность рассеяния роторной цепи $L_{2\sigma}$, мГн	0,488
Индуктивность цепи намагничивания L_m , мГн	14,904
<i>Параметры схемы замещения в относительных единицах</i>	
Активное сопротивление фазы статора r_{1*} , о.е.	0,0606
Приведенное к статору активное сопротивление фазы ротора r'_{2*} , о.е.	0,0225
Индуктивное сопротивление рассеяния фазы статора x_{1*} , о.е.	0,046
Приведенное к статору индуктивное сопротивление рассеяния фазы ротора x'_{2*} , о.е.	0,0615
Фиктивное активное сопротивление цепи намагничивания r_{m*} , о.е.	0,0327
Индуктивное сопротивление цепи намагничивания x_{m*} , о.е.	1,879

Построение графиков переходных процессов и электромеханической характеристики электродвигателя

На рисунке 7 показана схема, обеспечивающая прямой пуск двигателя и последующее возрастание нагрузки.

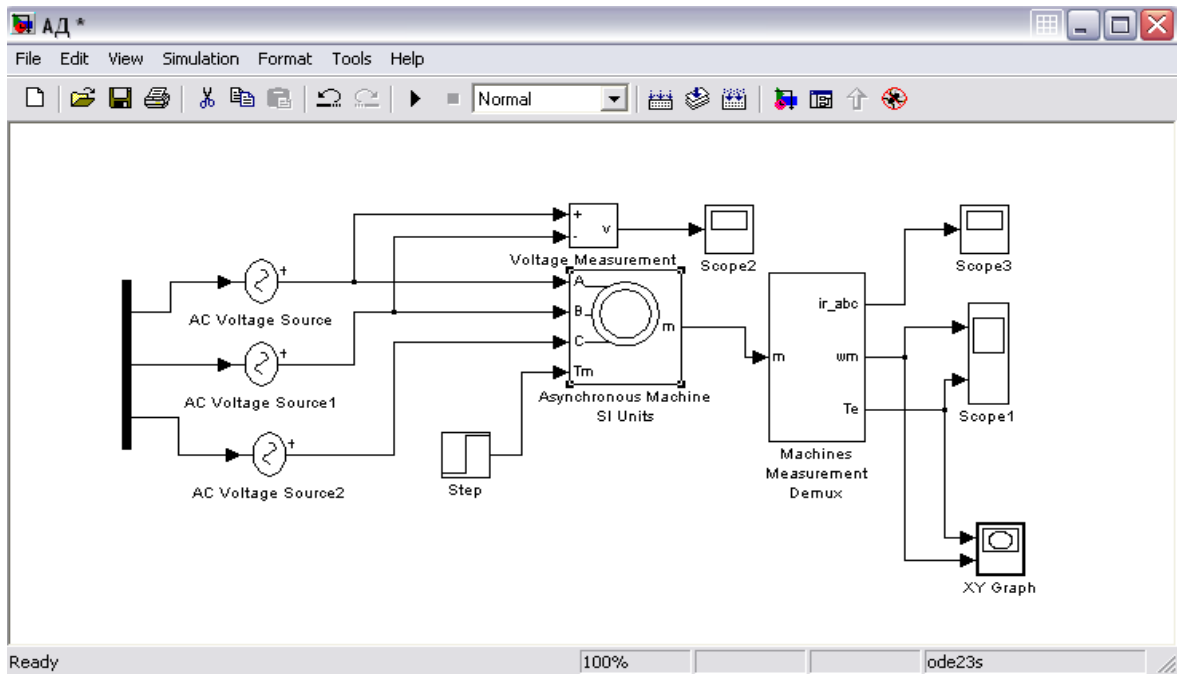


Рисунок 7 - Схема прямого пуска двигателя

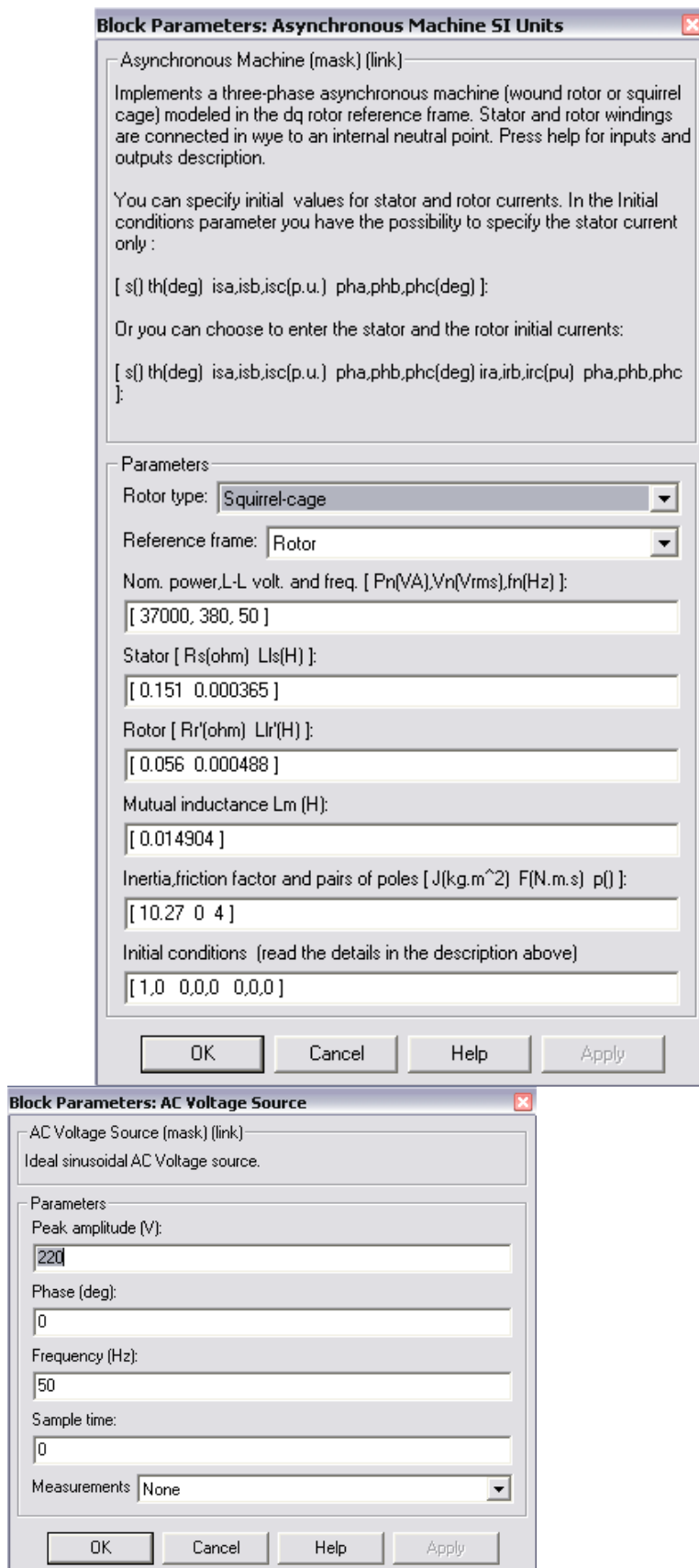


Рисунок 8 - Расчетные параметры блоков модели асинхронной машины

Подставляя параметры схемы замещения, рассчитанные выше, в блок модели асинхронного электродвигателя моделируем асинхронную электрическую машину в двигательном режиме.

Суммарный момент инерции принят $10.27 \text{ кг}\cdot\text{м}^2$, с учетом инерции предполагаемого исполнительного органа механизма.

На рисунках 9,10,11 приведены графики угловой скорости вала и электромагнитного момента, линейного напряжения сети и тока ротора, а также динамическая механическая характеристика двигателя.

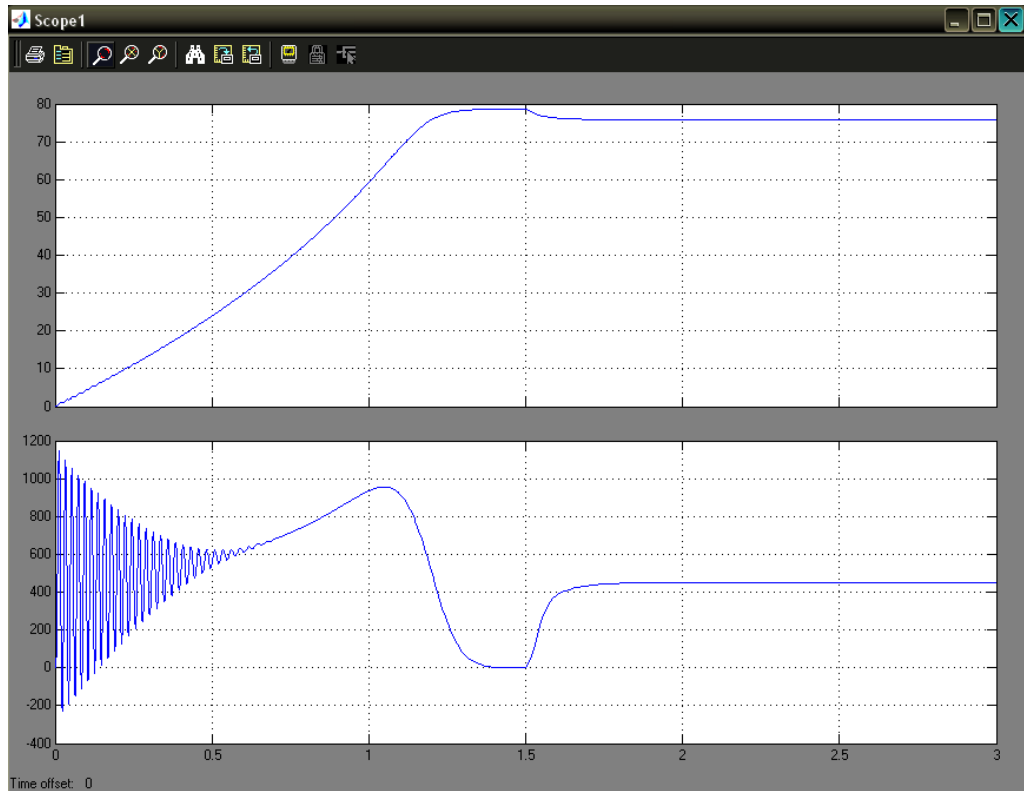


Рисунок 9 - Графики угловой скорости вала и электромагнитного момента

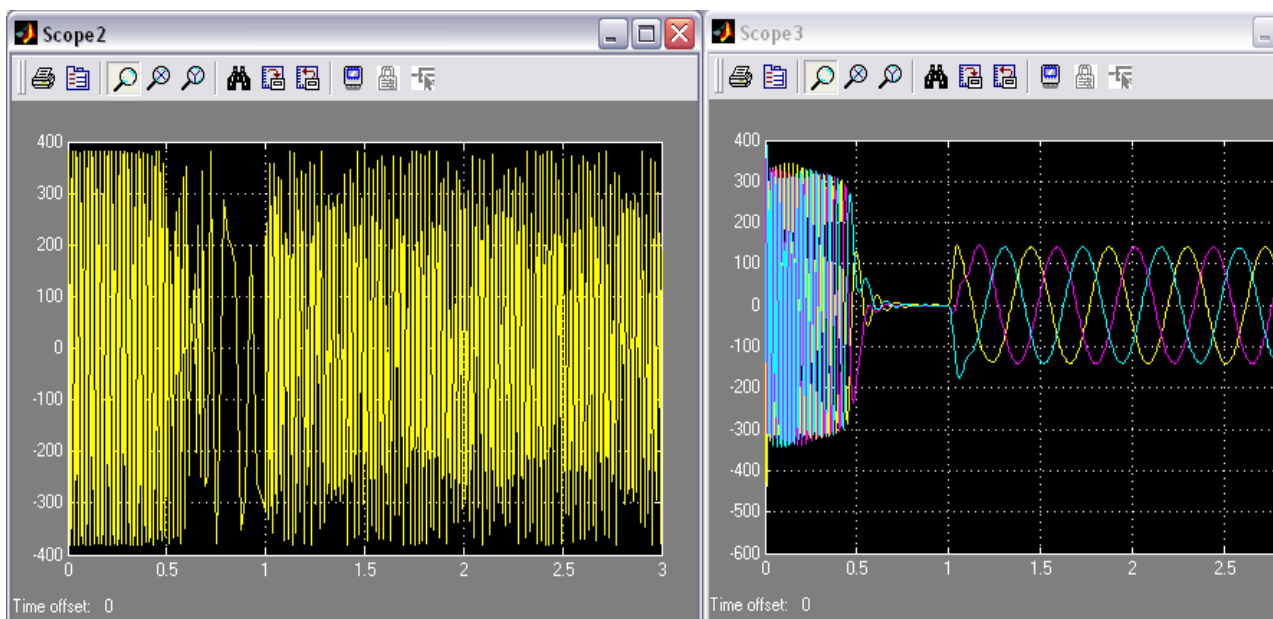


Рисунок 10 - Графики линейного напряжения сети и тока ротора

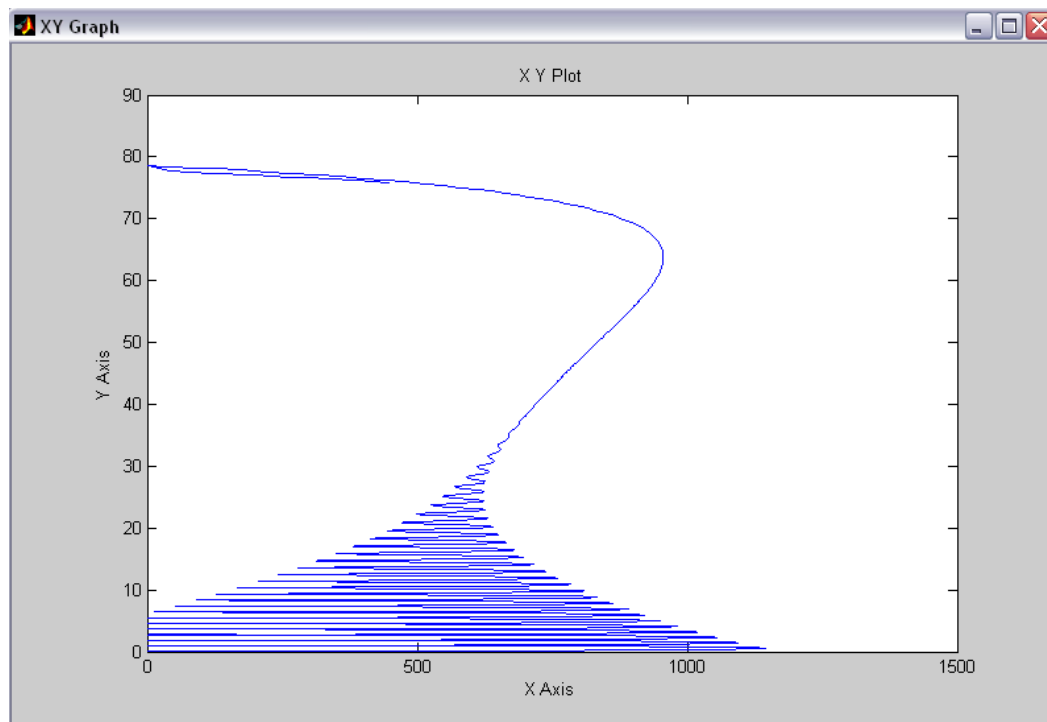


Рисунок 11 - Электромеханическая характеристика двигателя

Заключение

Список использованных источников.

1. Электропривод типовых производственных механизмов : учебное пособие для вузов / Ю. Н. Дементьев, В. М. Завьялов, Н. В. Кояин, Л. С. Удут. — Москва : Издательство Юрайт, 2019. — 403 с. — (Университеты России). — ISBN 978-5-534-06847-4. — Текст : электронный // ЭБС Юрайт [сайт]. — URL: <https://urait.ru/index.php/bcode/442084> (дата обращения: 10.02.2020).
2. Электрический привод : учебник / В.В. Москаленко. — М. : ИНФРА-М, 2019. — 364 с. — (Высшее образование: Бакалавриат). — www.dx.doi.org/10.12737/4557. - URL: <http://znanium.com/catalog/product/1001814> (дата обращения 10.02.2020).
3. Силовая электроника: учебник для вузов/Ю.К. Розанов, М.В. Рябчицкий А.А. Кваснюк. — 2-е изд., стереотип. — М.: Издательский дом МЭИ, 2009. — 632 с.: ил. — ISBN 978-5-383-00403-6. URL: <https://b-ok2.org/book/2939127/9c2d20> (дата обращения: 10.02.2020).
4. Фролов, Ю.М. Проектирование электропривода промышленных механизмов [Электронный ресурс] : учебное пособие / Ю.М. Фролов, В.П. Шелякин. — Электрон. дан. — СПб. : Лань, 2014. — 447 с. — Режим доступа: http://e.lanbook.com/books/element.php?p11_id=44766 (10.02.2020).
5. Никитенко, Г.В. Электропривод производственных механизмов: учебное пособие / Г.В. Никитенко ; ФГБОУ ВПО «Ставропольский государственный аграрный университет». - Ставрополь : Агрус, 2012. - 240 с. : ил., табл., схем. - Библиогр. в кн.. - ISBN 978-5-9596-0778-4 ; То же [Электронный ресурс]. - URL: <http://biblioclub.ru/index.php?page=book&id=277520> (10.02.2020).

ЗАДАНИЕ

для выполнения домашней контрольной работы
по дисциплине «Электрический привод»

студентам группы _____

**на тему «Разработка математической модели электродвигателя привода
производственного механизма»**

1. Выбрать на предприятии, с которого направлен студент, электропривод производственного механизма, который целесообразно модернизировать с одной или несколькими целями:

- повышение энергетических показателей;
- более строгое выполнение технологических требований;
- повышение уровня автоматизации;
- повышение интенсификации технологических процессов;
- улучшение электромагнитной совместимости с питающей сетью;
- повышение качества продукции;
- другие цели.

2. Назначение приводного механизма и его технические характеристики.

3. Назначение и требования к электроприводу, его номинальные параметры.

4. Обоснование целесообразности модернизации электропривода.

5. Расчет параметров полной математической модели электродвигателя

6. Построение графиков переходных процессов и электромеханической характеристики электродвигателя

7. Заключение.

8. Список использованных источников.

Примечание: Тема работы будет уточняться для каждого студента преподавателем после выполнения студентом первого пункта задания, то есть после определения механизма и его электропривод.

МЕТОДИЧЕСКИЕ УКАЗАНИЯ К ВЫПОЛНЕНИЮ КУРСОВОГО ПРОЕКТА ПО ДИСЦИПЛИНЕ ЭЛЕКТРИЧЕСКИЙ ПРИВОД

Введение

Правильный выбор элементов электротехнических систем и необходимых статических и динамических характеристик определяют не только производительность рабочего механизма, но и качество выпускаемой продукции. Большое число реализуемых с помощью электропривода технологических процессов определяет многообразие уже действующих и вновь создаваемых электроприводов. Между собой они различаются назначением, степенью автоматизации, характером движения двигателя, используемой элементной базой и многими другими признаками.

Основной задачей курсового проектирования по дисциплине «Электрический привод» является закрепление и систематизация знаний по электрическому приводу, умения производить технические расчеты, развитие навыков самостоятельной работы с использованием специальной технической литературы, работы с программным продуктом МАТЛАБ и умение строить математические модели электроприводов, умения обосновывать эффективность полученного технического решения.

Целью выполнения курсового проекта является закрепление знаний по блоку общепрофессиональных дисциплин: теория электропривода, прикладная механика, электротехника, электроника.

Курсовой проект выполняется в соответствии с индивидуальным заданием для каждого студента.

Объектом проектирования для студентов являются производственный электропривод, который необходимо модернизировать.

Курсовое проектирование способствует формированию профессиональных (ПК) компетенций: готовность определять параметры оборудования объектов профессиональной деятельности (ПК-5), способность рассчитывать режимы работы объектов профессиональной деятельности (ПК-6).

Студент при выполнении проекта должен уметь свободно пользоваться нормативной документацией и справочной литературой.

Курсовой проект состоит из пояснительной записки на 20–30 страницах, включающей графический материал. Требования к оформлению пояснительной записки представлены ниже.

Бланки титульного листа, задания и рецензии на курсовую работу представлены в приложении 1, 2 и 3.

1. Требования к содержанию и оформлению пояснительной записки к курсовому проекту

В пояснительной записке объемом 20-30 страниц текста, включая необходимые иллюстрирующие материалы (чертежи, схемы, графики, рисунки) излагается идея и суть работы, приводятся результаты теоретических расчетов, приводятся выводы.

При написании записки студент обязан давать ссылки на автора и источники, откуда он заимствует материал или отдельные результаты. В тексте пояснительной записки недопустимыми являются орфографические и синтаксические ошибки и опечатки, небрежное оформление рисунков, таблиц, схем.

Пояснительная записка курсовой работы должна содержать следующие структурные части:

- Титульный лист;
- Задание;
- Содержание;
- Обозначения и сокращения;
- Введение;
- Основная часть;
- Заключение;
- Список использованных источников;
- Приложения.

2. Содержание пояснительной записки

Структурные части пояснительной записки начинают с нового листа, заголовки не нумеруют и размещают по центру строки. Исключение — заголовки основной части и приложения. Заголовки основной части начинают с абзачного отступа. Пояснительная записка переплетается либо вставляется в стандартные папки для дипломных работ. Пояснительная записка подписывается студентом на титульном листе с указанием даты окончания работы.

2.1. Титульный лист

Титульный лист является началом пояснительной записки. Пример оформления титульных листов приведены в приложении №1. На титульном листе указываются: полное наименование учебного заведения, структурного подразделения, оценка работы, тема работы, инициалы и фамилия студента и руководителя, город и год выполнения. На титульном листе должны быть подписи всех вышеуказанных лиц с указанием даты.

2.2. Задание

Задание на курсовой проект составляется по установленной форме, руководителем работы и студентом и помещается на странице, следующей за титульным листом. Задание не нумеруется.

2.3. Содержание

Содержание должно включать: введение, наименование всех разделов, подразделов, пунктов, заключение, список использованных источников и наименование приложений с указанием номеров страниц (ГОСТ 7.32-2017), с которых начинаются эти элементы.

2.4. Обозначения и сокращения

Раздел должен содержать перечень обозначений и сокращений, применяемых в пояснительной записке. Запись обозначений и сокращений проводят в порядке приведения их в тексте записки с необходимой расшифровкой и пояснениями. Допускаются определения, обозначения и сокращения приводить в одном структурном элементе «Определения, обозначения и сокращения».

2.5. Введение

Введение к пояснительной записке должно содержать обоснование выбранного производственного электропривода.

2.6. Основная часть

Основной текст пояснительной записки, определяющий ее содержание, должен излагаться в строгой логической последовательности. Независимо от разнообразия задач и методов их решения основная часть пояснительной записки должна содержать следующие разделы:

- Назначение приводного механизма и его технические характеристики
- Назначение и требования к электроприводу, его номинальные параметры
- Обоснование целесообразности модернизации электропривода
- Расчет параметров полной математической модели электродвигателя
- Построение графиков переходных процессов и электромеханической характеристики двигателя
- Синтез замкнутой по скорости системы скалярного управления
- Модель системы векторного управления

2.7. Заключение

В разделе должны отражаться основные результаты проделанной работы, оценка полноты решений поставленных задач, рекомендации по практическому использованию полученных результатов. Объем заключения должен составлять не более 1 страницы.

2.8. Список использованных источников

В списке указываются все источники, использованные в процессе работы. На них должны иметься соответствующие ссылки в тексте пояснительной записки. Источники следует располагать в порядке появления ссылок в тексте записки, нумеровать арабскими цифрами без точки. Сведения об источниках, включенных в список, необходимо давать в соответствии с требованиями ГОСТ 7.1-2003 и ГОСТ Р 7.0.9-2009.

3. Пример курсового проекта
3.1. Расчета параметров полной математической модели электродвигателя

Таблица 1- Паспортные характеристики двигателя

тип двигателя	Номинальная мощность, кВт	Номинальная частота вращения, об/мин	КПД, %	Коэффициент мощности	Номинальный ток при 380 В, А	Отношение пускового момента к номинальному моменту	Отношение максимального момента к номинальному моменту	Отношение пускового тока к номинальному току	Динамический момент инерции ротора, кг·м ²
4MTM 225L8	7	25	6	,74	8	,85	,9	,2	,27

Модель асинхронной машины включает в себя модель электрической части, представленной моделью пространства состояний четвертого порядка и модель механической части в виде системы второго порядка. Все электрические переменные и параметры машины приведены к статору. Исходные уравнения электрической части машины записаны для двухфазной (dq-оси) системы координат. На рис. 1 приведена схема замещения машины и ее уравнения.

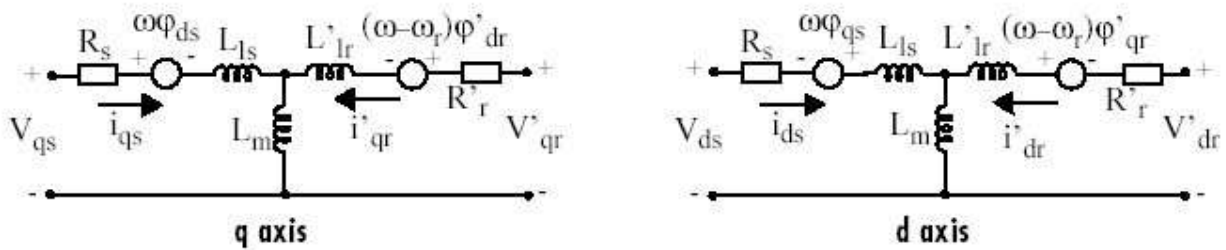


Рисунок 1 - Схема замещения асинхронной машины в двухфазной системе координат

Уравнения электрической части машины имеют вид:

$$\begin{aligned}
 u_{qs} &= R_s i_{qs} + \frac{d}{dt} \psi_{qs} + \omega \psi_{ds}, & u'_{qr} &= R'_r i'_{qr} + \frac{d}{dt} \psi'_{qr} + (\omega - \omega_r) \psi'_{dr}, \\
 u_{ds} &= R_s i_{ds} + \frac{d}{dt} \psi_{ds} + \omega \psi_{qs}, & u'_{dr} &= R'_r i'_{dr} + \frac{d}{dt} \psi'_{dr} + (\omega - \omega_r) \psi'_{qr}, \\
 T_e &= 1.5(\psi_{ds} i_{qs} - \psi_{qs} i_{ds}),
 \end{aligned}$$

где

$$\begin{aligned}\psi_{qs} &= L_s i_{qs} + L_m i'_{qr}, & \psi'_{qr} &= L'_r i'_{qr} + L_m i_{qs}, \\ \psi_{ds} &= L_s i_{ds} + L_m i'_{dr}, & \psi'_{dr} &= L'_r i'_{dr} + L_m i_{ds}, \\ L_s &= L_{ls} + L_m, & L'_r &= L'_{lr} + L_m.\end{aligned}$$

Индексы в системе уравнений машины имеют следующий смысл: d - проекция вектора на ось d, q - проекция вектора на ось q, r - переменная или параметр ротора, s - переменная или параметр статора, L - индуктивность рассеяния, m - индуктивность цепи намагничивания.

Механическая часть машины описывается двумя уравнениями:

$$\frac{d}{dt} \omega_m = \frac{1}{2H} (T_e - F \omega_m - T_m), \quad \frac{d}{dt} \theta_m = \omega_m.$$

Переменные в уравнениях машины обозначают:

R_s, L_{ls} - сопротивление и индуктивность рассеяния статора,

R'_r, L_{lr} - сопротивление и индуктивность рассеяния ротора,

L_m - индуктивность цепи намагничивания,

L_s, L'_r - полные индуктивности статора и ротора,

u_{qs}, i_{qs} - проекции напряжения и тока статора на ось q,

u'_{qr}, i'_{qr} - проекции напряжения и тока ротора на ось q,

u_{ds}, i_{ds} - проекции напряжения и тока статора на ось d,

u'_{dr}, i'_{dr} - проекции напряжения и тока ротора на ось d,

ψ_{ds}, ψ_{qs} - проекции потокосцепления статора на оси d и q,

ψ'_{dr}, ψ'_{qr} - проекции потокосцепления ротора на оси d и q,

ω_m - угловая скорость ротора, θ_m - угловое положение ротора,

p - число пар полюсов, T_e - электромагнитный момент.

Параметры асинхронной машины рассчитывают по следующим выражениям:

Номинальное фазное напряжение, В

$$U = \frac{U_n}{\sqrt{3}} = \frac{380}{\sqrt{3}} = 219,4$$

Скорость вращения магнитного поля (синхронная скорость), об/мин

$$n_1 = \frac{60 \times f_1}{p} = \frac{60 \times 50}{4} = 750$$

Номинальное скольжение, о. е.

$$S_n = \frac{n_1 - n_n}{n_1} = \frac{750 - 725}{750} = 0,033$$

Критическое скольжение, о. е.

$$S_{кр} = S_n \times (M_{нук} + \sqrt{M_{нук}^2 - 1}) = 0,033 \times (2,9 + \sqrt{2,9^2 - 1}) = 0,1854$$

Скорость вращения магнитного поля (синхронная скорость), с⁻¹

$$\omega_c = \frac{2\pi f_1}{p} = \frac{2 \times 3,14 \times 50}{4} = 78,5$$

Номинальная угловая скорость вращения вала, с⁻¹

$$\omega_n = \frac{\pi \times n_n}{30} = \frac{3,14 \times 725}{30} = 75,88$$

Номинальный момент, Н*м

$$M_n = \frac{P_n}{\omega_n} = \frac{37000}{75,88} = 487,61$$

Максимальный момент, Н*м

$$M_{max} = m_{max} \times M_n = 2,9 \times 487,61 = 1414,07$$

Пусковой момент, Нм

$$M_n = m_n \times M_n = 2,85 \times 487,61 = 1389,69$$

Пусковой ток, А

$$I_n = k_n \times I_n = 5,2 \times 88 = 457,6$$

Механические потери, Вт

$$P_{мех} = 0,03 \times P_n = 0,03 \times 37000 = 1110$$

Коэффициент приведения

$$C = 1,032, \text{ как правило } C = 1 + S_n$$

Приведенное активное сопротивление ротора, Ом

$$R'_2 = \frac{1}{3} \times \frac{P_n + P_{мех}}{I_n^2 \times \frac{1 - S_n}{S_n}} = \frac{1}{3} \times \frac{37000 + 1110}{88^2 \times \frac{1 - 0,033}{0,033}} = 0,056$$

Активное сопротивление статора, Ом

$$R_1 = \frac{U \cos \varphi (1 - \eta)}{I_n} - c^2 \times R_2' - \frac{P_{\text{мех}}}{3I_n^2} = \frac{219,4 \times 0,74 \times (1 - 0,86)}{88} - 1,032^2 \times 0,056 - \frac{1110}{3 \times 88^2} = 0,151$$

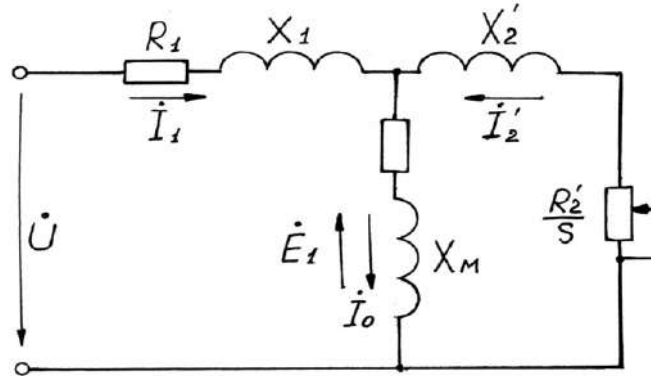


Рисунок 2 - Т-образная схема замещения асинхронного двигателя

R_1, R_2', R_M – активные сопротивления фаз статора, ротора и ветви намагничивания;

X_1, X_2', X_M – индуктивные сопротивления рассеяния фаз статора ротора и ветви

Коэффициент перевода относительных единиц в именованные

$$C^* = \frac{U}{I_n} = \frac{219,4}{88} = 2,49$$

Приведенное активное сопротивление ротора, о.е.

$$r_2'^* = \frac{R_2'}{C^*} = \frac{0,056}{2,49} = 0,02249$$

Активное сопротивление статора, о.е.

$$r_1^* = \frac{R_1}{C^*} = \frac{0,151}{2,49} = 0,06064$$

Номинальная мощность при нагрузке 50%, Вт

$$P_{np^*} = p^* \times P_n = 0,5 \times 37000 = 18500 \quad , \text{ где } p^* = 0,5 \text{ коэффициент загрузки двигателя.}$$

Статорный ток при нагрузке 50%, А

$$I_{1p^*} = \frac{P_{np^*}}{m \times U_{1n} \times \eta^* \times \cos \varphi_{1n}^*} = \frac{18500}{3 \times 219,4 \times 0,8 \times 0,6} = 58,5 \quad ,$$

где коэффициент мощности и КПД при 50% нагрузке подобраны из каталожных данных аналогичного асинхронного двигателя (Асинхронные двигатели. Справочник. А. Э. Кравчик, М. М. Шлаф, В. И. Афонин, Е. И. Соболенская).

Ток идеального холостого хода, А

$$I_0 = \sqrt{\frac{I_{1p}^2 - \left(\frac{p^* \cdot (1 - s_H)}{(1 - p^* \cdot s_H)}\right) \cdot I_H^2}{1 - \left(\frac{p^* \cdot (1 - s_H)}{(1 - p^* \cdot s_H)}\right)^2}}$$

Отношение активных сопротивлений статора и ротора (коэффициент жесткости)

$$\beta = \frac{R_1}{CR'_2} = \frac{0,06064}{1,032 \times 0,02249} = 2,61$$

Система уравнений, описывающая работу асинхронной машины в режиме номинальной нагрузки:

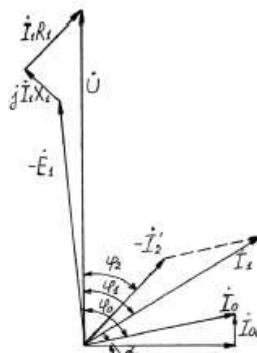
$$\begin{cases} \dot{U} = -\dot{E}_1 + jX_1 \dot{I}_{1H} + R_1 \dot{I}_{1H}; \\ 0 = \dot{E}_1 + jX'_2 \dot{I}'_2 + R'_2 \frac{\dot{I}'_2}{s_H}; \\ \dot{I}_{1H} = \dot{I}_0 + (-\dot{I}'_2); \end{cases}$$


Рисунок 3 – Векторная диаграмма АД в режиме номинальной нагрузки

Угол между током и напряжением φ_0 при работе на холостом ходу предварительно принимаем 87° . Это значение не является константой, т.к. для двигателей разной мощности оно будет меняться. Так, для двигателя 630 кВт значение $\varphi_0=88^\circ$. Для двигателя 3 кВт $\varphi_0=87^\circ$.

Угол между током и напряжением при работе на холостом ходу, рад

$$\varphi_0 = \frac{87 \times \pi}{180} = \frac{87 \times 3,14}{180} = 1,52$$

Спроектируем токи на ось, проходящую через вектор U

$$I_{1H} \cos \varphi_{1H} = I_0 \cos \varphi_0 + I'_2 \cos \varphi_2 \quad (*)$$

Найдем проекцию тока ротора $I'_2 \cos \varphi_2$, для чего определим ток I'_2 из системы (рис.3)

$$I'_2 = \frac{U}{Z_1 + CZ'_2}, \text{ где } Z_1 = R_1 + jX_1; \quad Z'_2 = R'_2 + jX'_{2\delta}, \text{ тогда } I'_2 \cos \varphi_2 = \frac{U \left(R_1 + C \frac{R'_2}{S_n} \right)}{\left(R_1 + C \frac{R'_2}{S_n} \right) + (X_{1\delta} + CX'_{2\delta})}$$

Это соотношение представим в виде

$$I'_2 \cos \varphi_2 = \frac{U \left(\beta + \frac{1}{S_n} \right)}{CR'_2 \left(\left(\beta + \frac{1}{S_n} \right)^2 + \gamma^2 \right)}, \quad \text{где } \gamma = \frac{X_n}{CR'_2}; \quad X_n = X_{1\delta} + C_1 X'_{2\delta}$$

Подставляя в *), получим

$$U \left(\beta + \frac{1}{S_n} \right) = CR'_2 (I_n \cos \varphi_{1n} - I_0 \cos \varphi_0) \times \left(\left(\beta + \frac{1}{S_n} \right)^2 + \gamma^2 \right)$$

Из уравнения критического скольжения

$$S_{кр} = \frac{CR'_2}{\sqrt{R_1^2 + (X_1 + CX'_2)^2}} = \frac{1}{\sqrt{\beta^2 + \gamma^2}}$$

Промежуточный коэффициент

$$\gamma = \sqrt{\frac{1}{S_{кр}^2} - \beta^2} = \sqrt{\frac{1}{0,1854^2} - 2,61^2} = 4,72$$

Общее индуктивное сопротивление, Ом

$$X_n = \gamma \times C \times R'_2 = 4,72 \times 1,032 \times 0,056 = 0,2728$$

Для того чтобы выделить из индуктивного сопротивления X_n сопротивления рассеяния фаз статора и ротора, Ом. Воспользуемся соотношениями, которые справедливы для серийных АД, тогда:

$$X_{1\delta} = 0,42 \times X_n = 0,42 \times 0,2728 = 0,1146$$

$$X'_{2\delta} = 0,58 \times \frac{X_n}{C} = 0,58 \times \frac{0,2728}{1,032} = 0,1533$$

Индуктивность рассеяния статорной цепи, Гн

$$L_{1\delta} = \frac{X_{1\delta}}{w_0} = \frac{X_{1\delta}}{2\pi f} = \frac{0,1146}{2 \times 3,14 \times 50} = 0,365 \times 10^{-3}$$

Индуктивность рассеяния роторной цепи приведенная к статору, Гн

$$L'_{2\delta} = \frac{X'_{2\delta}}{\omega_0} = \frac{X'_{2\delta}}{2\pi f} = \frac{0,1533}{2 \times 3,14 \times 50} = 0,488 \times 10^{-3}$$

Индуктивное сопротивление рассеяния статора, о.е.

$$x_1^* = \frac{X_{1\delta}}{C^*} = \frac{0,1146}{2,49} = 0,046$$

Приведенное индуктивное сопротивление рассеяния ротора, о.е.

$$x_2^* = \frac{X_{2\delta}}{C^*} = \frac{0,1533}{2,49} = 0,0615$$

Согласно векторной диаграмме ЭДС ветви намагничивания E_1 , наведенная потоком воздушного зазора в обмотке статора в номинальном режиме, В

$$E_1 = \sqrt{(U \cos \varphi_{1n} - I_{1n} R_1)^2 + (U \sin \varphi_{1n} - I_{1n} X_{1\delta})^2} = \sqrt{(219,4 \times 0,74 - 88 \times 0,056)^2 + (219,4 \times 0,67 - 88 \times 0,1146)^2} = 210,58$$

Индуктивное сопротивление цепи намагничивания, Ом

$$X_M = \frac{E_1}{I_0} = \frac{210,58}{45} = 4,68$$

Индуктивное сопротивление цепи намагничивания, о.е.

$$x_M^* = \frac{X_M}{C^*} = \frac{4,68}{2,49} = 1,879$$

Индуктивность цепи намагничивания, Гн

$$L_M = \frac{X_M}{\omega_0} = \frac{X_M}{2\pi f} = \frac{4,68}{2 \times 3,14 \times 50} = 14,904 \times 10^{-3}$$

Постоянные потери в асинхронной машине, Вт

$$P_0 = 0,005 \frac{P_{2n}}{\eta_n} = \frac{37000}{0,74} = 0,005 \times \frac{37000}{0,74} = 250$$

Магнитные потери от постоянных потерь, Вт

$$P_M = 0,66 \times P_0 = 0,66 \times 250 = 165$$

Фиктивное активное сопротивление цепи намагничивания, Ом

$$R_M = \frac{P_M}{I_0^2} = \frac{165}{45^2} = 0,0815$$

Индуктивное сопротивление цепи намагничивания, о.е.

$$r_M^* = \frac{R_M}{C^*} = \frac{0,0815}{2,49} = 0,0327$$

Таблица 2 - Результаты расчета параметров Т-образной схемы замещения АД

Наименование параметра, единицы измерения	Значение
<i>Технические данные</i>	
Синхронная скорость вращения ω_c , рад/с	78,5
Номинальная скорость вращения ротора ω_n , рад/с	75,88
Номинальный момент M_n , Н·м	487,61
Пусковой момент M_p , Н·м	1389,69
Максимальный момент M_{max} , Н·м	1414,07
Номинальный ток статорной обмотки I_n , А	88
Пусковой ток I_p , А	457,6
Ток холостого хода I_0 , А	45
Критическое скольжение s_k , о.е.	0,1854
<i>Параметры схемы замещения в абсолютных единицах</i>	
Активное сопротивление фазы статора R_1 , Ом	0,151
Приведенное к статору активное сопротивление фазы ротора R'_2 , Ом	0,056
Индуктивное сопротивление рассеяния фазы статора $X_{1\sigma}$, Ом	0,1146
Приведенное к статору индуктивное сопротивление рассеяния фазы ротора $X'_{2\sigma}$, Ом	0,1533
Фиктивное активное сопротивление цепи намагничивания R_m , Ом	0,0815
Индуктивное сопротивление цепи намагничивания X_m , Ом	4,68
Индуктивность рассеяния статорной цепи $L_{1\sigma}$, мГн	0,365
Приведенная к статору индуктивность рассеяния роторной цепи $L_{2\sigma}$, мГн	0,488
Индуктивность цепи намагничивания L_m , мГн	14,904
<i>Параметры схемы замещения в относительных единицах</i>	
Активное сопротивление фазы статора r_{1*} , о.е.	0,0606
Приведенное к статору активное сопротивление фазы ротора r'_{2*} , о.е.	0,0225
Индуктивное сопротивление рассеяния фазы статора x_{1*} , о.е.	0,046
Приведенное к статору индуктивное сопротивление рассеяния фазы ротора x'_{2*} , о.е.	0,0615
Фиктивное активное сопротивление цепи намагничивания r_{m*} , о.е.	0,0327
Индуктивное сопротивление цепи намагничивания x_{m*} , о.е.	1,879

Построение графиков переходных процессов и электромеханической характеристики двигателя

На рис. 3 показана схема, обеспечивающая прямой пуск двигателя и последующее возрастание нагрузки.

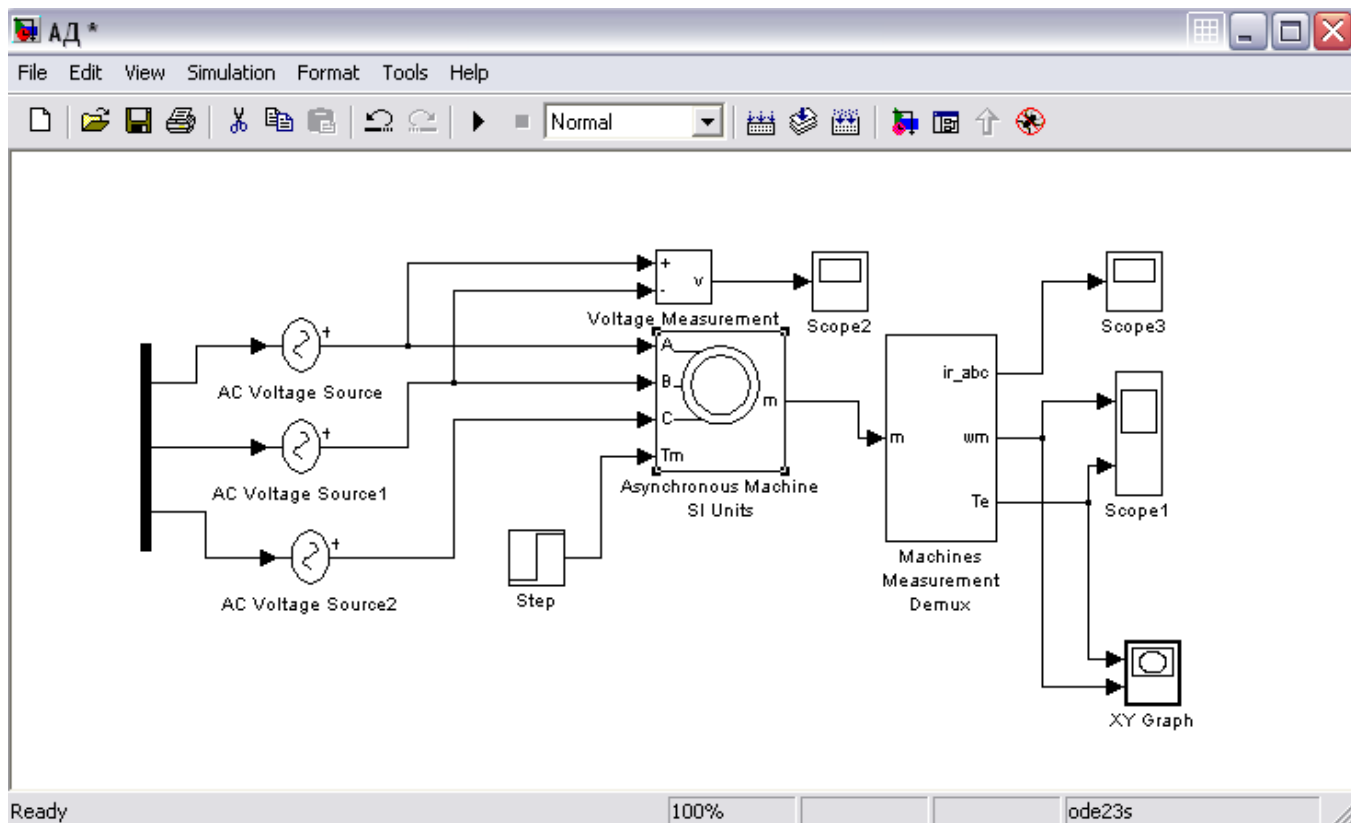


Рисунок 3 - Схема прямого пуска двигателя

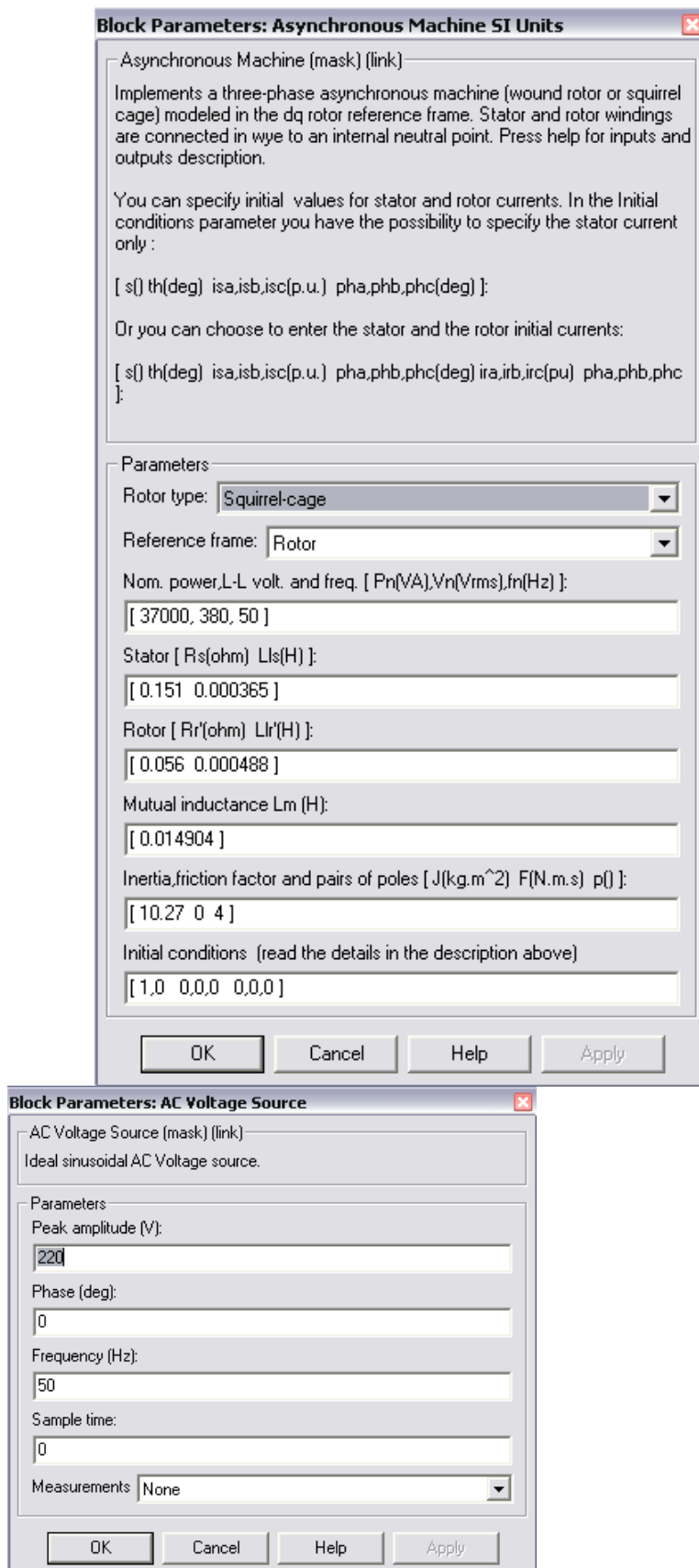


Рисунок 4 - Расчетные параметры блоков модели асинхронной машины

Подставляя параметры схемы замещения, рассчитанные выше, в блок модели асинхронного электродвигателя моделируем асинхронную электрическую машину в двигательном режиме.

Суммарный момент инерции принят $10.27 \text{ кг}\cdot\text{м}^2$, с учетом инерции предполагаемого исполнительного органа механизма.

На рисунках 5,6,7 приведены графики угловой скорости вала и электромагнитного момента, линейного напряжения сети и тока ротора, а также динамическая механическая характеристика двигателя.

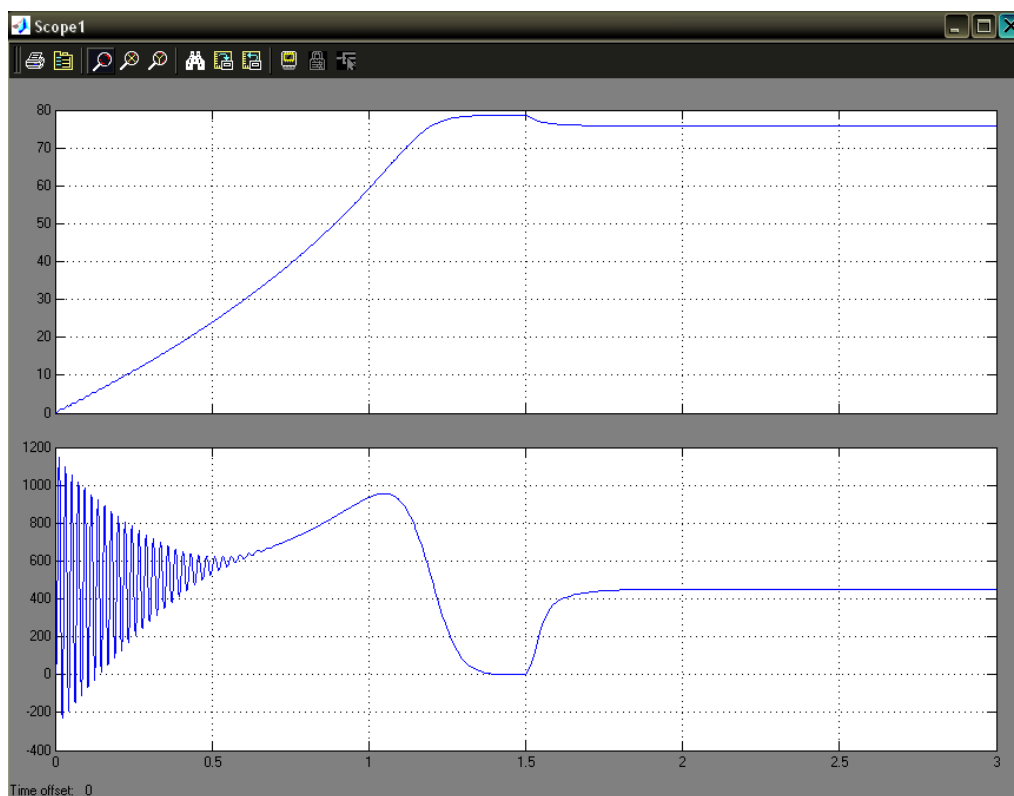


Рисунок 5 - Графики угловой скорости вала и электромагнитного момента

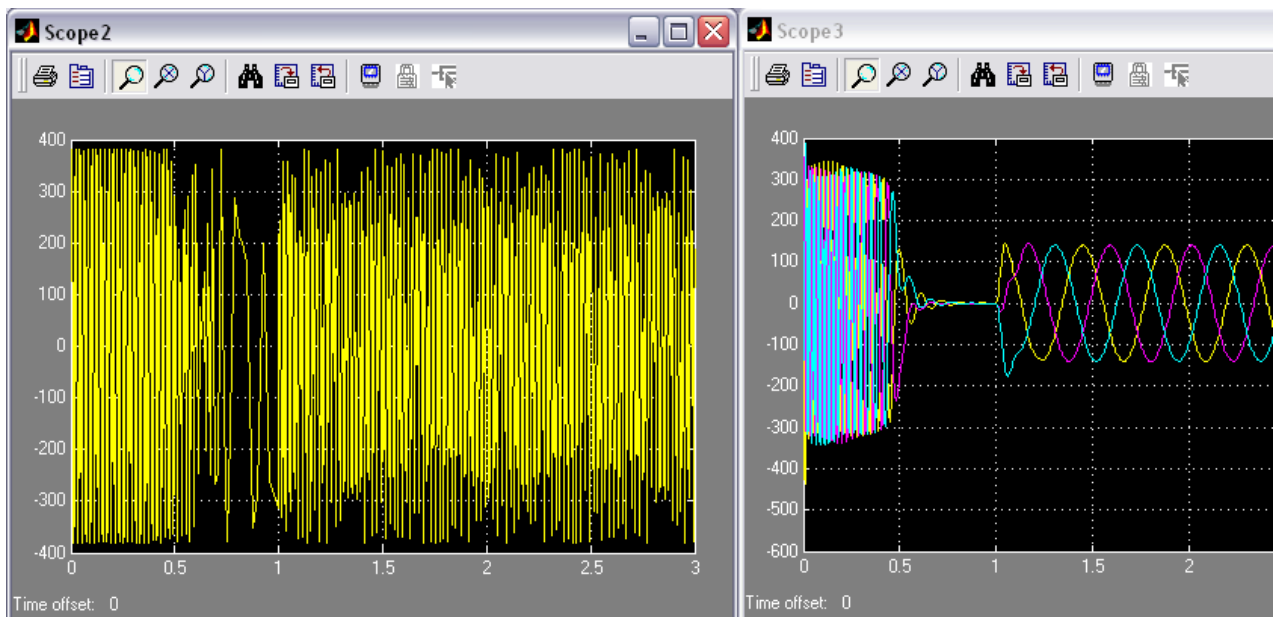


Рисунок 6 - Графики линейного напряжения сети и тока ротора

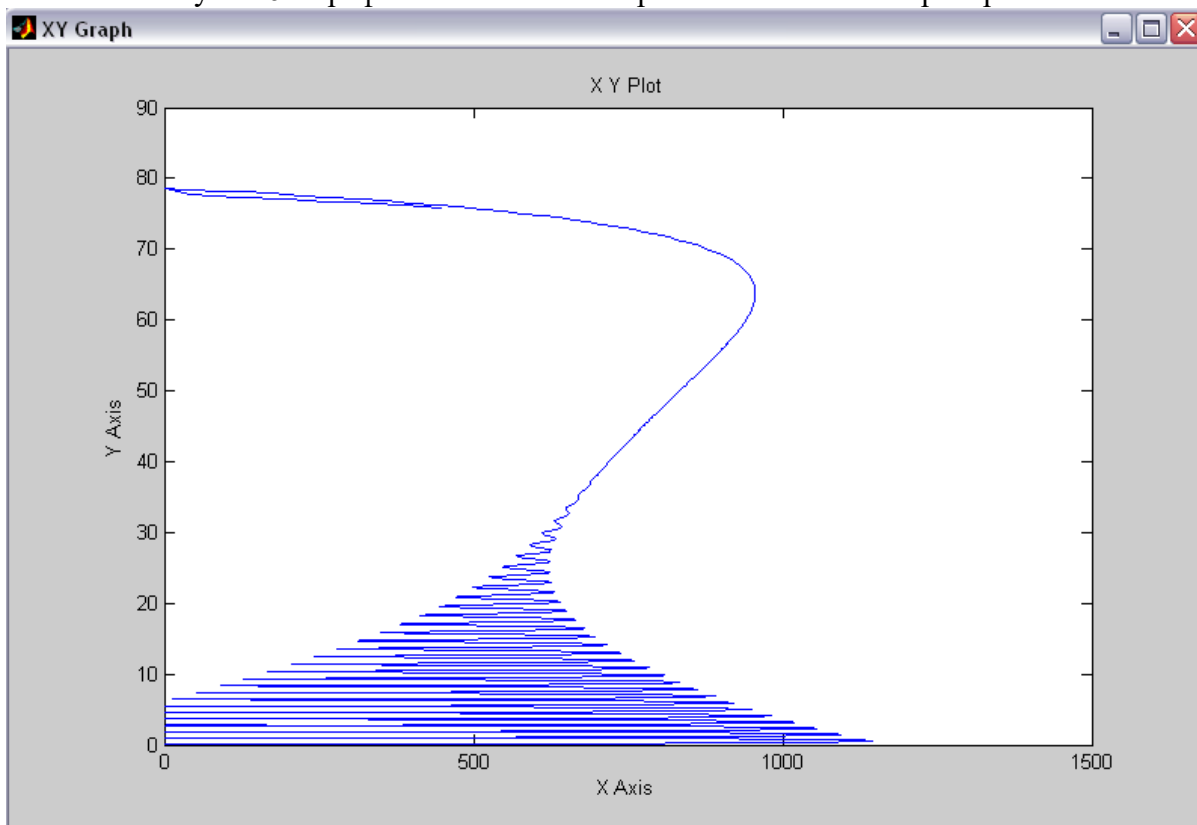


Рисунок 7 - Электромеханическая характеристика двигателя

Анализ полученных результатов.

3.2. Синтез замкнутой по скорости системы скалярного управления

3.2.1. Структура системы управления

Структура замкнутой по скорости системы скалярного управления асинхронным двигателем изображена на рис. 8. Объектом управления является асинхронный двигатель с управляемым преобразователем - преобразователем частоты. Статические и динамические свойства электропривода задаются путём настройки регулятора скорости. Датчик скорости выполняет функцию обратной связи. Поскольку в представленной системе отсутствует контур регулирования тока, для ограничения динамических нагрузок на время пуска используется датчик интенсивности.

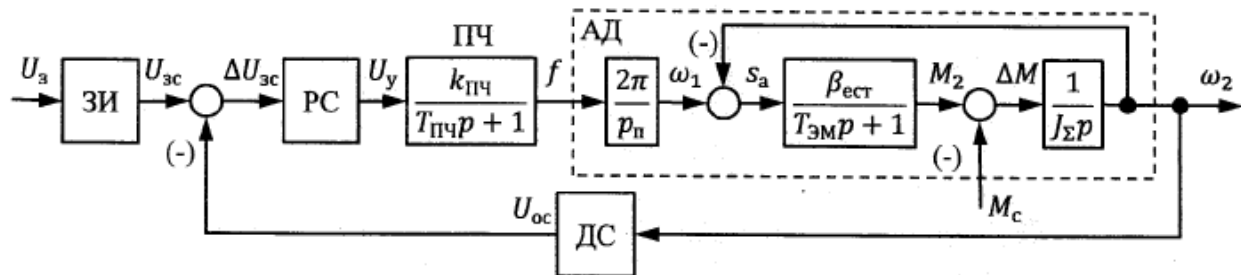


Рисунок 8 - Структурная схема замкнутой по скорости системы скалярного управления: ЗИ - датчик интенсивности; РС - регулятор скорости; ПЧ - преобразователь частоты; АД - асинхронный двигатель с короткозамкнутым ротором; ДС - датчик скорости

Исходные данные

Исходными данными для синтеза системы управления являются параметры схемы замещения фазы асинхронного двигателя, которые определяются по справочнику или расчётным путём, его паспортные данные, параметры элементов силовой цепи, а также параметры системы управления (табл. 3).

Таблица 3 – исходные данные

Наименование параметра	Единица измерения	Значение
Диапазон изменения сигнала задания U_3	В	0...10
Диапазон изменения частоты питающего напряжения f	Гц	0...50
Время запаздывания процесса преобразования $T_{пр}$	с	0,001
Частота ШИМ $f_{ШИМ}$	Гц	4800
Индуктивность фильтра L_{ϕ}	Гн	$1,5 \cdot 10^{-3}$
Активное сопротивление фильтра R_{ϕ}	Ом	$6,8 \cdot 10^{-3}$
Дифференциальное сопротивление вентиля r_r	Ом	0,0033
Число пар полюсов асинхронной машины p_n	шт.	2
Скорость вращения магнитного поля статора номинальная $\omega_{1н}$	рад/с	157,08
Скорость вращения ротора номинальная $\omega_{2н}$	рад/с	153,94
Момент крутящий номинальный $M_{2н}$	Н·м	240,36
Кратность максимального (критического) момента m_k	о. е.	2,2
Скольжение критическое s_k	о. е.	0,083
Главная индуктивность фазы асинхронной машины L_m	мГн	23,903
Индуктивность рассеяния фазы статора $L_{1\sigma}$	мГн	2,64
Приведенная Индуктивность рассеяния фазы ротора $L_{2\sigma}$	мГн	1,163
Активное сопротивление фазы статора r_1	Ом	0,088
Активное сопротивление фазы ротора, приведенное к статору r_2'	Ом	0,053
Момент инерции двигателя J_d	кг·м ²	0,15
Момент инерции механизма, приведенный к валу двигателя J_m	кг·м ²	0,225

Расчет параметров объекта управления

Преобразователь частоты представляет собой инерционное звено первого порядка (апериодическое). Передаточный коэффициент ПЧ можно вычислить как отношение максимальной выходной частоты к максимальному напряжению управления в статике ($p=0$). Тогда можно рассчитать его передаточный коэффициент:

$$k_{пч} = \frac{\max f}{\max U_y} = \frac{50}{10} = 5$$

Постоянная времени преобразователя частоты складывается из времени запаздывания процесса преобразования и периода несущей частоты (для данного преобразователя):

$$T_{пч} = T_{пр} + \frac{1}{f_{ШИМ}}$$

Асинхронный двигатель представляет собой несколько последовательно соединенных звеньев. Первое звено является пропорциональным и преобразует выходную частоту ПЧ в синхронную угловую скорость вращения (скорость вращения поля статора). Т.е. передаточный коэффициент обмотки статора:

$$k_c = \frac{2 \cdot \pi}{p_n}$$

Разницей между угловой скоростью вращения поля статора и ротора является угловая скорость роторной ЭДС или абсолютное значение скольжения. Поэтому β_{est} - модуль жесткости естественной статической зависимости вращающего момента двигателя от абсолютного скольжения. Эта зависимость имеет нелинейный характер, т.е. жесткость есть величина переменная, но на рабочем участке характеристики ее можно принять постоянной (линеаризовать зависимость):

$$\beta_{est} = \frac{2 \cdot m_k \cdot M_H}{\omega_1 \cdot S_k}$$

Электромагнитная постоянная времени равна отношению суммарной индуктивности фазы системы к суммарному активному сопротивлению. Суммарная индуктивность складывается из индуктивностей фильтра, статора и ротора. В свою очередь индуктивности статора и ротора складываются из индуктивностей рассеяния и главной индуктивности фазы асинхронной машины. Таким образом:

$$L_\Sigma = L_\phi + L_{1\sigma} + L_{2\sigma} + 2 \cdot L_m$$

Для определения суммарного активного сопротивления необходимо вычислить коэффициент электромагнитной связи ротора:

$$k_2 = \frac{L_m}{L_{2\sigma} + L_m}$$

Тогда суммарное активное сопротивление фазы

$$R_\Sigma = r_T + R_\phi + r_1 + k_2^2 \cdot r_2'$$

Электромагнитная постоянная времени

$$T_{ЭМ} = \frac{L_\Sigma}{R_\Sigma}$$

Суммарный момент инерции определяется суммой приведённого к валу двигателя момента инерции приводимого в движения механизма и момента инерции двигателя:

$$J_\Sigma = J_D + J_M$$

При отсутствии данных о механизме допускается принять приведённый к валу двигателя момент инерции механизма равным $1,5J_D$.

3.2.2. Синтез регулятора скорости

С учетом совершенных вычислений можно записать передаточную функцию асинхронного двигателя. При этом следует учитывать, что в состав структурной схемы АД входит замкнутый контур.

$$\begin{aligned} W_{АД}(p) &= \frac{2\pi}{p_n} \cdot \frac{\beta_{ест}}{J_\Sigma p (T_{ЭМ} p + 1) \cdot \left(1 + \frac{\beta_{ест}}{J_\Sigma p (T_{ЭМ} p + 1)}\right)} = \\ &= \frac{2\pi}{p_n} \cdot \frac{\beta_{ест}}{J_\Sigma p (T_{ЭМ} p + 1) + \beta_{ест}} = \frac{2\pi}{p_n} \cdot \frac{1}{T_M p (T_{ЭМ} p + 1) + 1} \end{aligned}$$

где механическая постоянная времени:

$$T_M = \frac{J_\Sigma}{\beta_{ест}}$$

Объект регулирования состоит из преобразователя частоты и асинхронного двигателя, то есть

$$W_{ОРС}(p) = W_{ПЧ}(p) \cdot W_{АД}(p) = \frac{k_{ПЧ}}{T_{ПЧ}p + 1} \cdot \frac{2\pi}{p_n} \cdot \frac{1}{T_m p (T_{ЭМ}p + 1) + 1}$$

Передачный коэффициент обратной связи по скорости определяется из условия равенства напряжения обратной связи максимальному напряжению задания при заданной скорости вращения, которая принимается равной номинальной скорости вращения

$$k_{ДС} = \frac{\max U_3}{\omega_{2н}}$$

Желаемая передаточная функция разомкнутого контура регулирования скорости имеет вид:

$$W_{ж.с.}(p) = \frac{1/k_{ДС}}{aT_\mu p (T_\mu p + 1)}$$

За некомпенсируемую постоянную времени T_μ принимается наименьшая постоянная времени контура регулирования (как правило, это постоянная времени преобразователя частоты). Для устранения статической ошибки регулирования в желаемую передаточную функцию разомкнутого контура регулирования вводится интегратор. Соотношение постоянной времени интегрирования и некомпенсируемой постоянной времени определяет безразмерный коэффициент a . При $a=2$ достигается наилучшее соотношение быстродействия контура и величины перерегулирования (настройка на «модульный оптимум»). Зная передаточную функцию объекта регулирования, находим передаточную функцию регулятора скорости:

$$\begin{aligned} W_{РС}(p) &= \frac{W_{ж.с.}(p)}{W_{ОРС}(p)} = \frac{1/k_{ДС}}{aT_\mu p (T_\mu p + 1)} \cdot \frac{2\pi k_{ПЧ}}{p_n (T_{ПЧ}p + 1) (T_m p (T_{ЭМ}p + 1) + 1)} = \\ &= \frac{T_m p_n}{2\pi a k_{ПЧ} k_{ДС} T_{ПЧ}} + \frac{p_n}{2\pi a k_{ПЧ} k_{ДС} T_{ПЧ} p} + \frac{T_m T_{ЭМ} p_n}{2\pi a k_{ПЧ} k_{ДС} T_{ПЧ}} p = \\ &= k_p \left(1 + \frac{1}{T_i p} + T_d p \right). \end{aligned}$$

Таким образом, получена передаточная функция ПИД-регулятора, где

$$k_p = \frac{T_m \cdot p_n}{2 \cdot \pi \cdot a \cdot k_{ПЧ} \cdot k_{ДС} \cdot T_{ПЧ}}$$

$$T_i = T_m$$

$$T_d = T_{ЭМ}$$

3.2.3. Расчет задатчика интенсивности

Для ограничения ускорения в переходных режимах и, следовательно, динамических нагрузок используются задатчики интенсивности. Задатчик интенсивности первого порядка преобразует скачкообразный сигнал на входе в линейно изменяющийся во времени с ограничением сигнал на выходе.

Для расчета времени пуска привода воспользуемся основным уравнением динамики для вращательного движения:

$$M_2 - M_c = J_\Sigma \cdot \frac{d\omega}{dt} = J_\Sigma \cdot \varepsilon$$

где M_2 – вращающий момент двигателя, Н·м;

M_c – момент сопротивления со стороны механизма, Н·м;

ε – ускорение привода, рад/с².

Решение этого уравнения должно удовлетворять следующему условию: вращающий момент двигателя не должен превышать предельное значение (в данном случае значение критического момента двигателя). Если заменить первую производную угловой скорости вращения вала двигателя по времени на соответствующее разностное отношение, что допускает линейная зависимость на выходе задатчика интенсивности, то, приняв момент сопротивления со стороны механизма равным номинальному моменту двигателя, можно найти минимально допустимое время пуска привода:

$$t_{\text{п}}^{\text{min}} = \frac{J_\Sigma \cdot \omega_{2\text{н}}}{M_{\text{пред}} - M_c} = \frac{J_\Sigma \cdot \omega_{2\text{н}}}{m_k \cdot M_{2\text{н}} - M_{2\text{н}}} = \frac{J_\Sigma \cdot \omega_{2\text{н}}}{(m_k - 1)M_{2\text{н}}}$$

Таким образом, получаем графики электромагнитного момента (рис. 9) тока ротора (рис. 10), и угловой скорости (рис. 11).

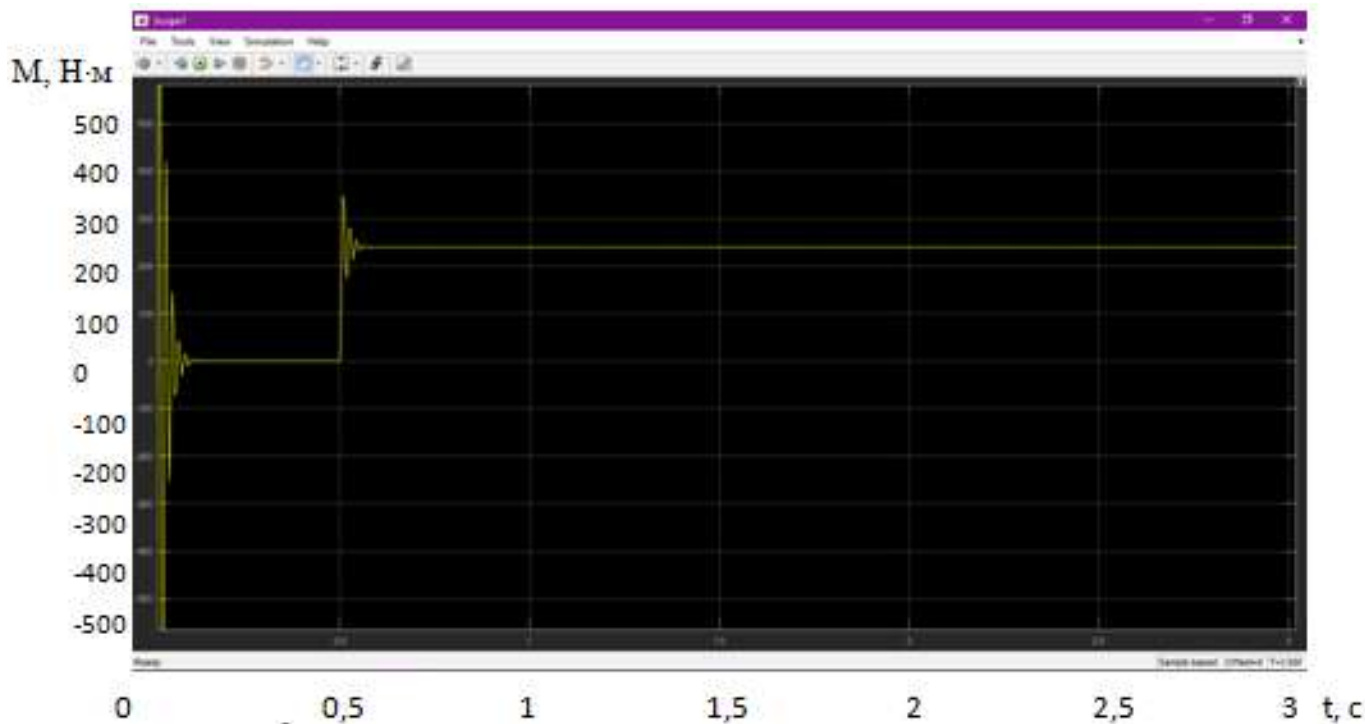


Рисунок 9 – График электромагнитного момента при скалярном управлении

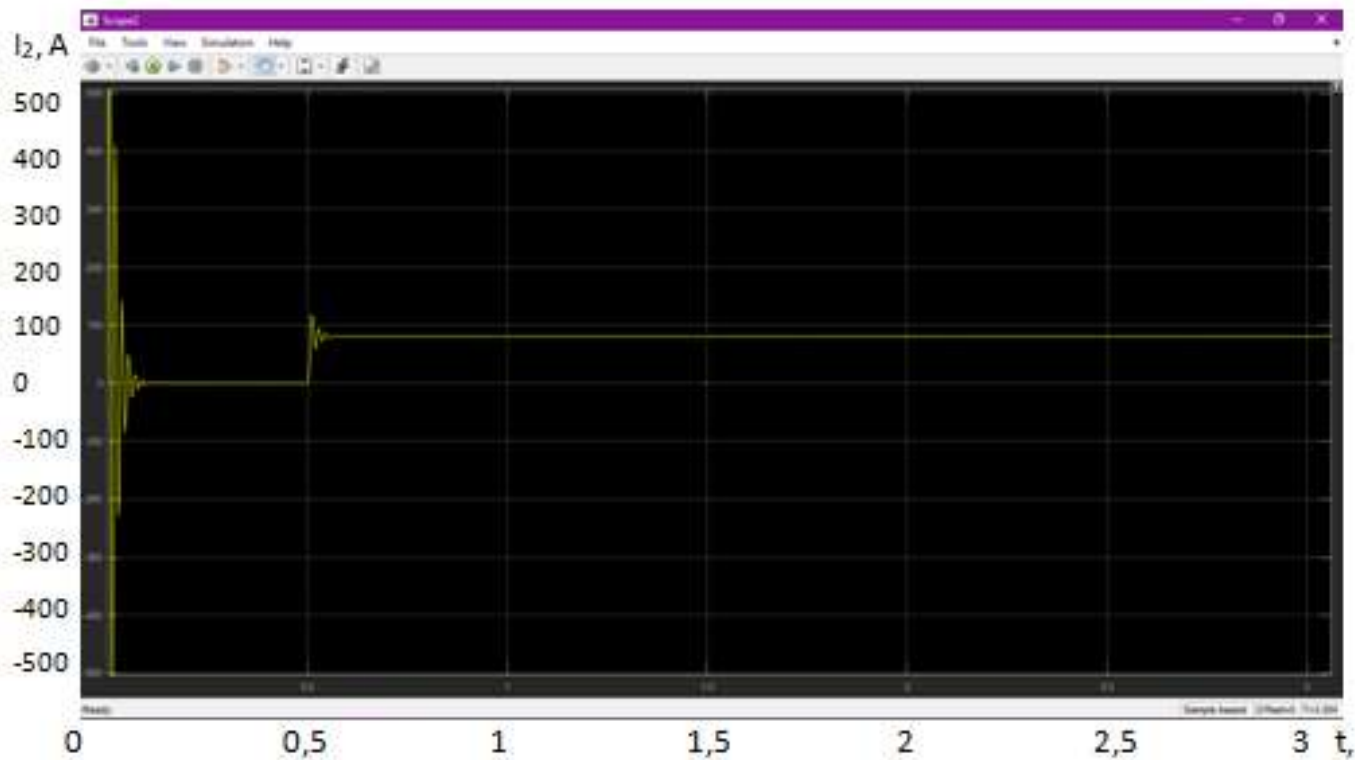


Рисунок 10 – график тока ротора при скалярном управлении

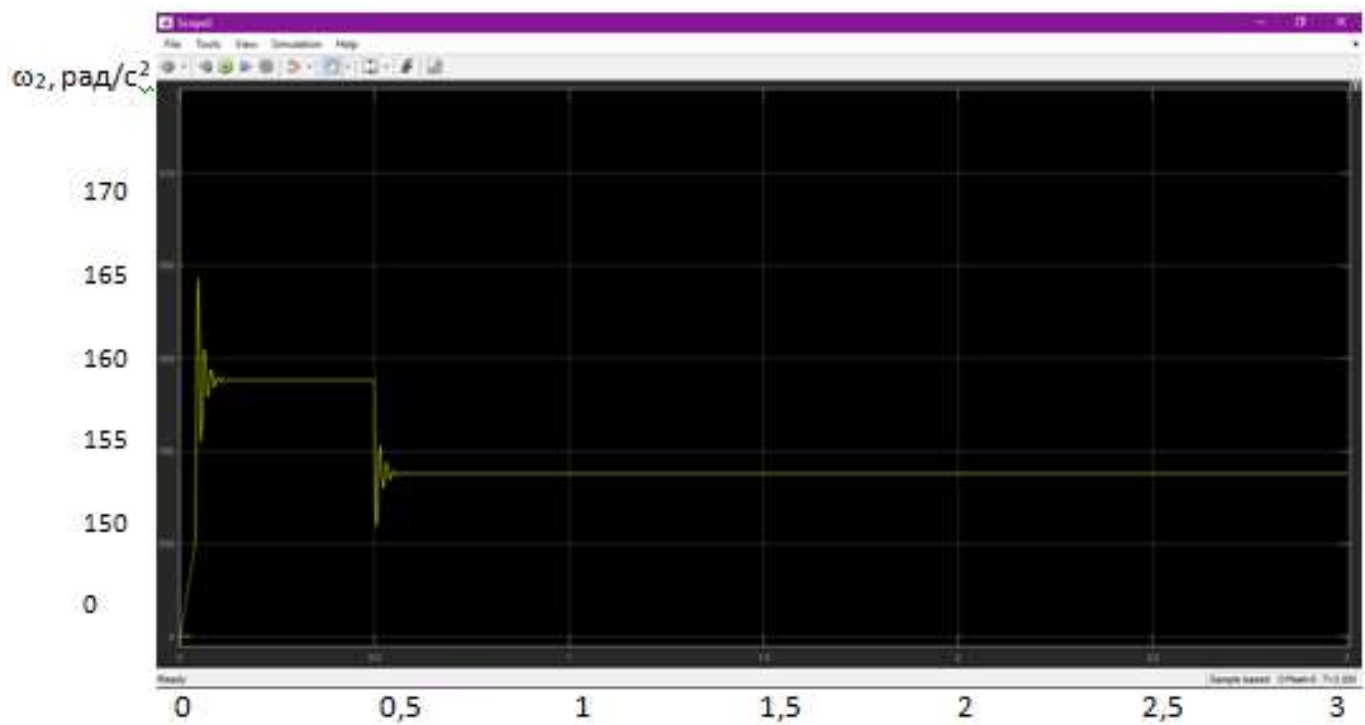


Рисунок 11 – график угловой скорости вала при скалярном управлении

3.3. Модель системы векторного управления

3.3.1. Расчет параметров асинхронного двигателя

Исходные данные

1.	Частота	$f_1 = 50$ Гц
2.	Число фаз	$m = 3$
3.	Мощность	$P_2 = 37000$ Вт
4.	Фазное напряжение	$U_{1H} = 220$ В
5.	Синхронная скорость базового АД	$n_1 = 1500$ об/мин
6.	КПД	$\eta = 0,92$
7.	Коэффициент мощности	$\cos\varphi = 0,87$
8.	X_m	$X_m = 2,4$
9.	Активное сопротивление обмотки статора	$R_1' = 0,028$
10.	Индуктивное сопротивление рассеяния обмотки статора	$X_1' = 0,265$
11.	Приведенное активное сопротивление ротора	$R_2'' = 0,017$
12.	Приведенное индуктивное сопротивление ротора	$X_2'' = 0,117$

Фазный ток

$$I_{1H} = \frac{P_2}{m \cdot U_{1H} \cdot \text{КПД} \cdot \cos\varphi}$$

Параметры уточненной I-образной схемы замещения:

$$X_1 = 2 \cdot X_1' \cdot \frac{X_m}{X_m + \sqrt{X_m \cdot X_m + 4 \cdot X_1' \cdot X_m}} =$$

$$R_1 = R_1' \cdot \frac{X_1}{X_1'}$$

Коэффициент перевода относительных единиц в физические:

$$c = \frac{U_{1H}}{I_{1H}}$$

Поправочный коэффициент для уточнения Г-образной схемы

$$b_k = \frac{X'_1}{X_1}$$

Основные параметры АД L_m, L_s, L_r (Гн), R_s, R_r (Ом)

$$x_m = X_m \cdot c$$

$$L_m = \frac{x_m}{\omega_0}$$

$$x_1 = X_1 \cdot c$$

$$x'_2 = X_2'' \frac{c}{b_k^2}$$

$$L_s = \frac{(x_m + x_1)}{\omega_0}$$

$$X_2' = \frac{X_2''}{b_k^2}$$

$$L_r = \frac{(x_m + x'_2)}{\omega_0}$$

$$r_1 = R_1 \cdot c$$

$$r'_2 = R_2'' \frac{c}{b_k^2}$$

$$L_{\sigma r} = \frac{x'_2}{\omega_0}$$

$$L'_s = L_s - \left(\frac{L_m^2}{L_r} \right)$$

$$k_s = \frac{L_m}{L_s}$$

$$L'_r = L_r - \left(\frac{L_m^2}{L_s} \right)$$

$$k_r = \frac{L_m}{L_r}$$

3.3.2. Расчет параметров структурной схемы и регуляторов векторной САУ Исходные данные

1.	Частота	$f_1 = 50$ Гц
2.	Фазное напряжение	$U_{1H} = 220$ В
3.	Фазный ток	$I_{1H} = 70,04$ А
4.	Напряжение сети	$U_c = 380$ В
5.	Момент инерции	$J_H = 2,98$ кг·м ²
6.	Число пар полюсов	$p = 2$
7.	Угловая скорость вращения	$\omega_0 = 314,16$ рад/с
8.	Угловая скорость вращения магнитного поля	$\omega_c = 157,08$
9.	Номинальная угловая скорость вращения вала	$\omega_H = 153,94$
10.	Активное сопротивление фазы статора r_1	$r_1 = 0,08$
11.	Приведенное к статору активное сопротивление фазы ротора r'_2 ,	$r'_2 = 0,044$
	Приведенная индуктивность рассеяния фазы статора L'_s	$L'_s = 0,0033$
	индуктивность рассеяния фазы ротора L_r	$L_r = 0,0032$
	$k_s = 0,909$	$k_r = 0,961$
	$\sigma_s = 1 - k_s = 0,091$	$\sigma_r = 1 - k_r = 0,039$
		$\sigma = 1 - k_s \cdot k_r = 0,126$

Коэффициент передачи (В/В) и постоянная времени (с) ТПЧ:

$$K_{um} = \frac{1,414 \cdot U_{1H}}{10} \quad T_m =$$

Главное потокосцепление, Вб:

$$\psi = \frac{U_{1H}}{4,44 \cdot f_1}$$

Датчики сигналов ОС

$$K_{d\psi} = \frac{10}{\psi}$$

$$K_{di} = \frac{1}{I_{1H}}$$

$$K_{\omega} = \frac{10}{\omega_H}$$

3.3.3. Расчет параметров структурной схемы САУ

$$T_{\psi} = \sigma \cdot \frac{L_r}{r_2' \cdot \sigma_s}$$

$$k_{\psi} = k_s \cdot \frac{L_r}{r_2'}$$

$$C_m = 1,5 \cdot p =$$

$$T_i = \frac{L_s'}{r_1 + k_r \cdot r_2'}$$

$$k_i = \frac{1}{r_1 + k_r \cdot r_2'}$$

3.3.4. Регуляторы векторной САУ.

Канал потока: ПИ-регулятор потока.

$$K_2 = \frac{1}{2 \cdot T_m \cdot k_{\psi} \cdot K_{um} \cdot K_{d\psi}}$$

$$K_1 = K_2 \cdot T_{\psi}$$

$$\frac{K_1}{K_2} =$$

$$\frac{1}{K_2} =$$

Канал скорости: ПИ-регулятор тока i_2 .

$$\Delta T = T_i - T_m = 0,0273 - 0,001 = 0,0263$$

$$T_a = 0,001$$

$$T_t = 2 \cdot T_a = 0,002$$

$$T_b = 0,0273$$

$$K_4 = \frac{1}{2 \cdot T_a \cdot k_i \cdot K_{um} \cdot K_{di}}$$

$$K_3 = K_4 \cdot T_b$$

$$\frac{K_3}{K_4} =$$

$$\frac{1}{K_4} =$$

Расчет П-регулятора скорости по техническому оптимуму.

$$K_{r\omega} = J_{\Pi} \cdot \frac{K_{di}}{4 \cdot C_m \cdot \Psi \cdot K_{\omega} \cdot T_a} =$$

Расчет ПИ-регулятора скорости по техническому оптимуму.

$$K_m = C_m \cdot \Psi \cdot \frac{K_{\omega}}{K_{di}} =$$

$$T_{em} = J_{\Pi} \cdot \frac{1}{C_m^2 \cdot \Psi^2 \cdot k_i} =$$

$$K_6 = \frac{J_{\Pi}}{4 \cdot T_a \cdot K_m \cdot T_{em}} =$$

$$\frac{1}{K_6} =$$

$$K_5 = K_6 \cdot T_{em} =$$

$$\frac{K_5}{K_6} =$$

Расчет ПИ-регулятора скорости по симметричному оптимуму.

$$K_{6s} = \frac{J_{\Pi}}{32 \cdot T_a^2 \cdot K_m} =$$

$$\frac{1}{K_{6s}} =$$

$$K_{5s} = K_{6s} \cdot (4 \cdot T_t) =$$

$$\frac{K_{5s}}{K_{6s}} =$$

3.3.5. Определение параметров схемы замещения по паспортным данным АД

Исходные данные

1.	Частота	$f_1 = 50$ Гц
2.	Число фаз	$m = 3$
3.	Мощность	$P_2 = 37000$ Вт
4.	Фазное напряжение	$U_{1H} = 220$ В
5.	Напряжение сети	$U_s = 380$ В
6.	Синхронная скорость АД	$n_1 = 1500$ об/мин
7.	Номинальная скорость	$n_2 = 1470$ об/мин
8.	Число пар полюсов	$p = 2$
9.	КПД	$\eta = 0,92$
10.	Коэффициент мощности	$\cos\varphi = 0,87$
11.	Кратность пускового тока	$i_k = 7,0$
12.	Кратность пускового момента	$m_k = 2,3$

Фазный ток:

$$I_{1H} = \frac{P_2}{m \cdot U_{1H} \cdot \text{КПД} \cdot \cos\varphi} =$$

$$s_H = \frac{(n_1 - n_2)}{n_1} =$$

$$s_k = \left[m_k + \sqrt{m_k^2 + 2 \cdot s_n \cdot (m_k - 1) - 1} \right] \cdot s_n \cdot [1 - 2 \cdot s_n \cdot (m_k - 1)]^{-1} =$$

Коэффициент $b_k = 1 + s_n =$

Механические потери:

$$\Delta P_m = [U_c \cdot (\sqrt{3} \cdot I_{1H}) \cdot \cos\varphi - P_2] \cdot \left(1 + \frac{n_1^2}{1000^2} \right) \cdot 0,05 =$$

$$r_s = 3 \cdot \left(\frac{U_s}{\sqrt{3}} \right)^2 \cdot \frac{(1 - s_H)}{2 \cdot b_k \cdot \left(1 + \frac{b_k}{s_k} \right) \cdot m_k \cdot (P_2 - \Delta P_m)} =$$

$$r_r = \frac{P_2 + \Delta P_m}{3 \cdot (1 - s_H) \cdot i_k^2 \cdot I_{1H}^2} =$$

$$L_s = \frac{U_s}{2 \cdot \sqrt{3} \cdot \pi \cdot f_1 \cdot I_{1H} \cdot \left[\sqrt{1 - \cos^2 \varphi} - \cos \varphi \cdot \frac{S_H}{S_k} \right]} =$$

$$L_{\sigma s} = \frac{\sqrt{\left(\frac{U_s}{i_k \cdot I_{1H} \cdot \sqrt{3}} \right)^2 - (r_r + r_s)^2}}{2 \cdot \pi \cdot f_1} =$$

$$L_m = L_s - L_{\sigma s} =$$

$$L'_s = L_s - \left(\frac{L_m^2}{L_r} \right) =$$

Таким образом, структурная схема ПЧ – АД имеет следующий вид (рис. 12).

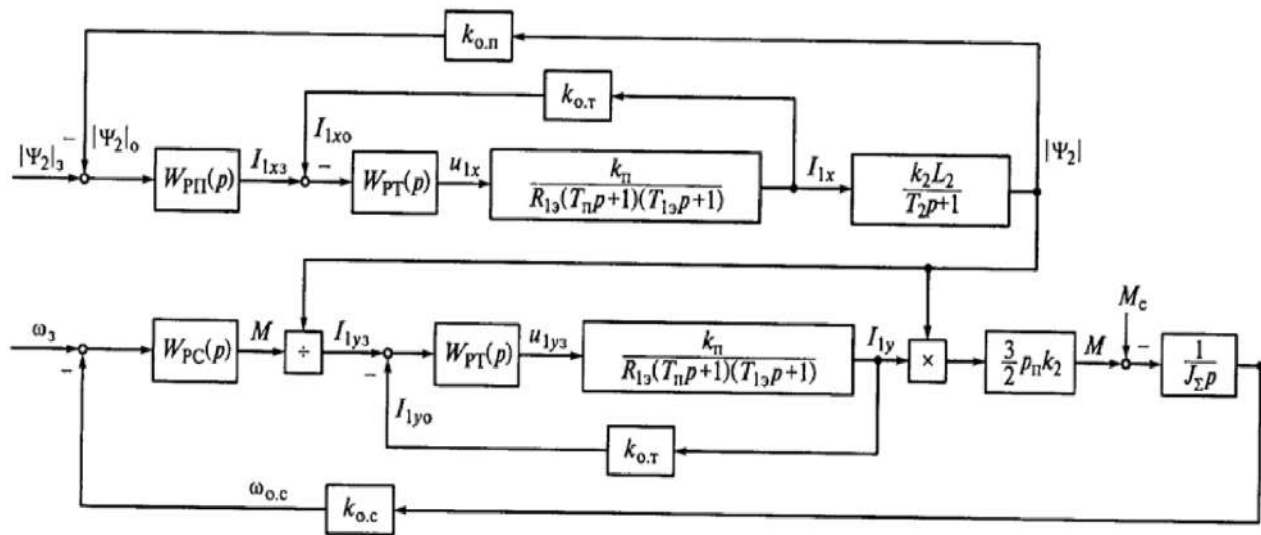


Рисунок 12 - Структурная схема замкнутой системы ПЧ-АД при ориентации координат x и y по потоку сцеплению ротора

4 Рекомендуемая литература

4.1 Основная литература

6. Электропривод типовых производственных механизмов : учебное пособие для вузов / Ю. Н. Дементьев, В. М. Завьялов, Н. В. Кояин, Л. С. Удут. — Москва : Издательство Юрайт, 2019. — 403 с. — (Университеты России). — ISBN 978-5-534-06847-4. — Текст : электронный // ЭБС Юрайт [сайт]. — URL: <https://urait.ru/index.php/bcode/442084> (дата обращения: 10.02.2020).
7. Электрический привод : учебник / В.В. Москаленко. — М. : ИНФРА-М, 2019. — 364 с. — (Высшее образование: Бакалавриат). — www.dx.doi.org/10.12737/4557. — URL: <http://znanium.com/catalog/product/1001814> (дата обращения 10.02.2020).
8. Силовая электроника: учебник для вузов/Ю.К. Розанов, М.В. Рябчицкий А.А. Кваснюк. — 2-е изд., стереотип. — М.: Издательский дом МЭИ, 2009. — 632 с.: ил. — ISBN 978-5-383-00403-6. URL: <https://b-ok2.org/book/2939127/9c2d20> (дата обращения: 10.02.2020).
9. Фролов, Ю.М. Проектирование электропривода промышленных механизмов [Электронный ресурс] : учебное пособие / Ю.М. Фролов, В.П. Шелякин. — Электрон. дан. — СПб. : Лань, 2014. — 447 с. — Режим доступа: http://e.lanbook.com/books/element.php?p11_id=44766 (10.02.2020).
10. Никитенко, Г.В. Электропривод производственных механизмов: учебное пособие / Г.В. Никитенко ; ФГБОУ ВПО «Ставропольский государственный аграрный университет». - Ставрополь : Агрус, 2012. - 240 с. : ил., табл., схем. - Библиогр. в кн.. - ISBN 978-5-9596-0778-4 ; То же [Электронный ресурс]. - URL: <http://biblioclub.ru/index.php?page=book&id=277520> (10.02.2020).

4.2 Дополнительная литература

1. Белов, М.П. Автоматизированный электропривод типовых производственных механизмов и технологических комплексов : учеб. для студентов вузов / М.П. Белов, В.А. Новиков, Л.Н. Рассудов. - 3-е изд., испр. - М. : Академия, 2007. - 574, [1] с. : ил. - ISBN 5-7695-1314-4; Библиотека НЧОУ ВО «Технический университет УГМК».
2. Ильинский, Н. Ф. Электропривод : энерго- и ресурсосбережение: учебное пособие для студентов высших учебных заведений, обучающихся по направлению подготовки дипломированных специалистов 140600 "Электротехника, электромеханика и электротехнологии" / Н.Ф. Ильинский, В.В. Москаленко. - Москва: Академия, 2008. - 201, [1]с. : ил. - ISBN 978-5-7695-2849-1; Библиотека НЧОУ ВО «Технический университет УГМК».
3. Васильев, К.А. Транспортные машины и оборудование шахт и рудников [Электронный ресурс] : учебное пособие / К.А. Васильев, А.К. Николаев, К.Г. Сазонов. — Электрон. дан. — СПб. : Лань, 2012. — 538 с. — Режим доступа: http://e.lanbook.com/books/element.php?p11_id=2770 (17.02.2016).

Приложение № 1
к Методическим рекомендациям
по выполнению курсового проекта
по дисциплине Детали машин и
основы проектирования

**Негосударственное частное образовательное учреждение
высшего образования
«Технический университет УГМК»**

**Задание
на курсовой проект**

по

дисциплине

студента

группы

направление

подготовки

1. Тема курсового проекта

2. Содержание (индивидуальное задание) курсового проекта, в том числе состав
графических работ и расчетов

3. Структура работы

4. График работы

Наименование элементов проектной работы	Сроки	Примечания	Отметка о выполнении

Руководитель _____ /И.О. Фамилия/

МЕТОДИЧЕСКИЕ УКАЗАНИЯ К ВЫПОЛНЕНИЮ ЛАБОРАТОРНЫХ РАБОТ ПО ДИСЦИПЛИНЕ ЭЛЕКТРИЧЕСКИЙ ПРИВОД

Лабораторные работы имеют целью под руководством преподавателя на практике закрепление обучающимися полученных на лекциях теоретических знаний.

Лабораторные работы:

Раздел	Тема занятия
3	Исследование влияния сетевого дросселя на форму питающего ПЧ тока. Исследование влияния моторного дросселя и синусного фильтра на форму выходного напряжения и тока ПЧ
3	Вибродиагностика электропривода компрессора
4	Исследование датчика тока (Холла) в системе электропривода
5	Исследование динамического торможения системы ПЧ - АД. Изучение устройства и принципа работы инкрементального энкодера (преобразователя угловых перемещений)
6	Исследование работы модели цифрового возбудителя с обратной связью по току
6	Управление синхронным электродвигателем с постоянными магнитами без датчика положения ротора
9	Исследование работы модели цифрового возбудителя с обратной связью по току. Исследование функции безопасного отключения крутящего момента (STO) в асинхронно частотно-регулируемом электроприводе
10	Векторное управление асинхронным электродвигателем. Исследование работы асинхронного частотно-регулируемого электропривода конвейера. Исследование работы асинхронного частотно-регулируемого электропривода насосного агрегата. Исследование работы асинхронного частотно-регулируемого электроприводов механизмов мостового крана
11	Исследование ячейки CELL высоковольтного электропривода. Управление и контроль работы преобразователя частоты по интерфейсу MODBUS RTU

Лабораторная работа №1.

Тема: Исследование влияния сетевого дросселя на форму питающего ПЧ тока. Исследование влияния моторного дросселя и синусного фильтра на форму выходного напряжения и тока ПЧ

1. Цель работы
- 1.1. Исследовать влияние сетевого дросселя на форму питающего ПЧ тока.

2. Программа работы

2.1. Ознакомиться с основными элементами лабораторного стенда и их назначением (см. *СТЕНД №1: «Исследование асинхронного частотно-регулируемого электропривода. (Теория)» Руководство по эксплуатации*).

2.2. Ознакомиться с панелью управления ПЧ серии SB-19 (навигация, изменение параметров).

2.3. Изучить работу ПО VET в режиме осциллографа для записи параметров ПЧ серии SB-19 (см. *Руководство на ПО VET*).

2.4. Изучить работу с осциллографом Rigol MSO 1104Z .

2.5. Для исследуемого электропривода (ЭД+ПЧ) произвести настройку и программирование ПЧ для скалярного режима управления.

2.6. Снять осциллограммы входного тока и напряжения для различных конфигураций силовой схемы:

- без дополнительных элементов в выходной цепи ПЧ,
- с подключенным сетевым дросселем.

3. Краткие теоретические сведения

При использовании преобразователя частоты реактивная мощность из сети не потребляется, так как преобразователь не является индуктивной нагрузкой и сетевое напряжение питания, подводимое к преобразователю, сразу выпрямляется. Реактивная мощность присутствует только на участке цепи «преобразователь – двигатель», а этот участок, как правило, небольшой и потери в нем незначительны. Однако преобразователь частоты потребляет несинусоидальный ток и с этим связан ряд проблем.

Одной из основных проблем являются сильные гармонические искажения входного тока. На осциллограмме представлена реальная форма тока снятая с входа преобразователя (3 фазы 400 В мощность 5,5 кВт номинальный входной ток 13,2 А) нагруженного номинальной нагрузкой без дросселя и с дросселем рис.1, рис.2 соответственно.

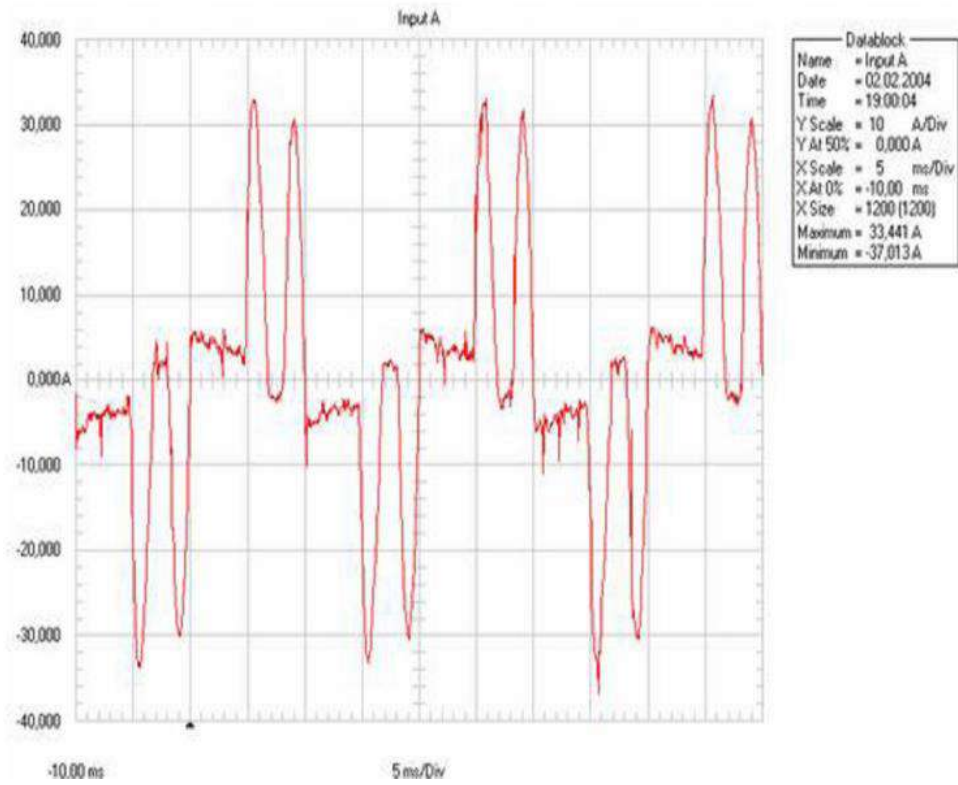


Рисунок 1 – Входной ток ПЧ без сетевого дросселя

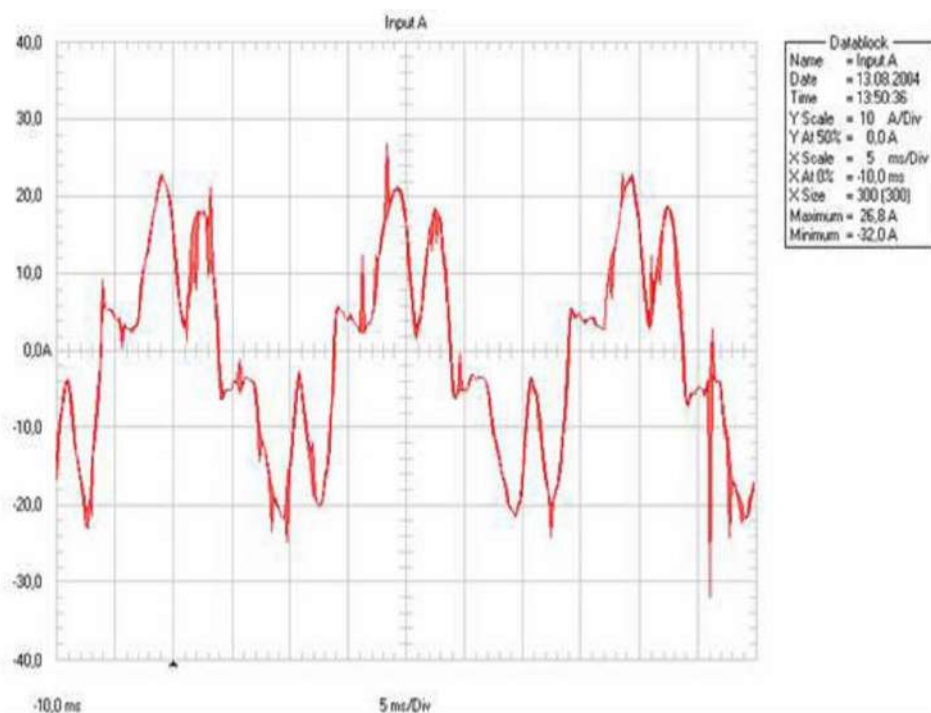


Рисунок 2 – Входной ток ПЧ с сетевым дросселем

Как видно из графика при номинальном входном токе 13,2 А, выбросы достигают 33 –34 А без дросселя и 22 – 23 А с дросселем. Опасность таких выбросов состоит в том, что они могут оказывать сильное влияние на других потребителей, а в случае работы нескольких преобразователей от одной сети, они могут сильно влиять и друг на друга вплоть до выхода преобразователя из строя.

Теперь рассмотрим разложение данных сигналов в ряд Фурье. Коэффициент, характеризующий несинусоидальность формы (коэффициент формы или power factor в зарубежной литературе) в данном случае равен 66 %.

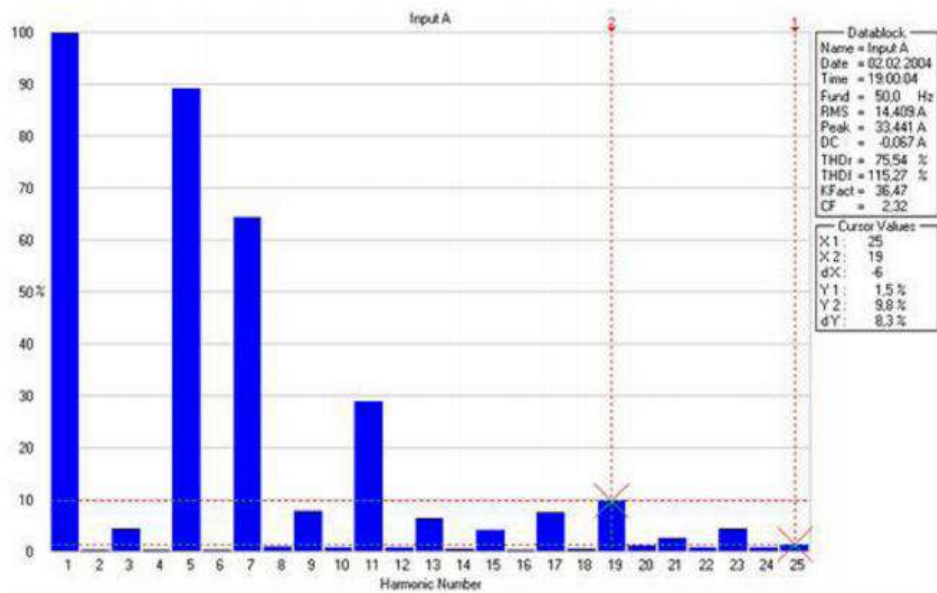


Рисунок 3 – Гармонический состав входного тока ПЧ без сетевого дросселя

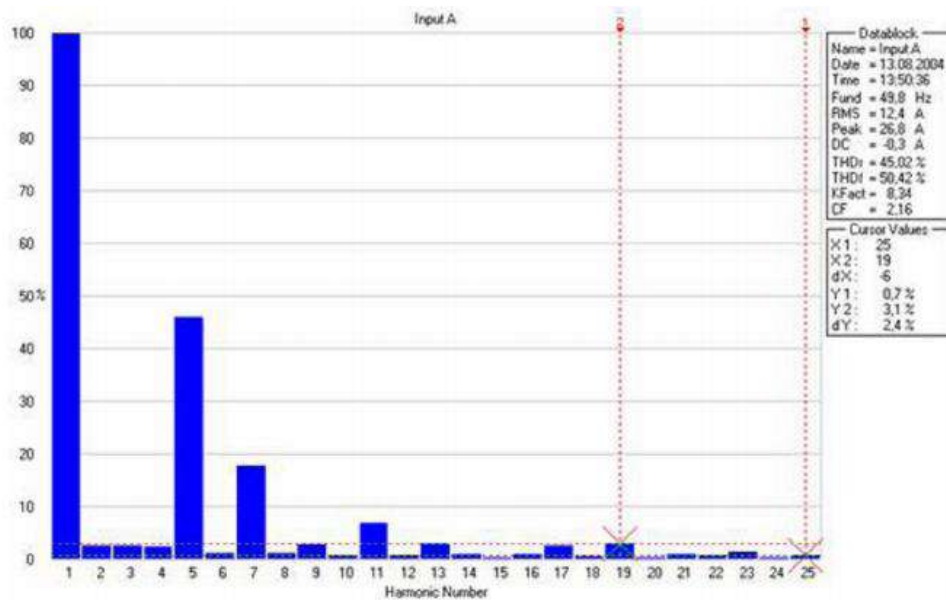


Рисунок 4 – Гармонический состав входного тока ПЧ с сетевым дросселем

Коэффициент, характеризующий несинусоидальность формы (коэффициент формы или power factor в зарубежной литературе), в случае без дросселя равен 66%, при использовании дросселя равен 89%. Как видно из вышеприведенных диаграмм использование дросселя существенно влияет на форму потребляемого тока и значительно приближает его к синусоидальной.

Сетевой дроссель является двухсторонним буфером между сетью электроснабжения и преобразователем частоты. Защищает сеть от высших гармоник 5, 7, 11 и т. д. (250Гц, 350 Гц, 550 Гц).

Преимущества применения сетевых дросселей:

- защищает преобразователь частоты от импульсных всплесков напряжения в сети
- защищает преобразователь частоты от перекосов фаз питающего напряжения
- уменьшает скорость нарастания токов короткого замыкания в выходных цепях преобразователя частоты
- повышают срок службы конденсатора в звене постоянного тока

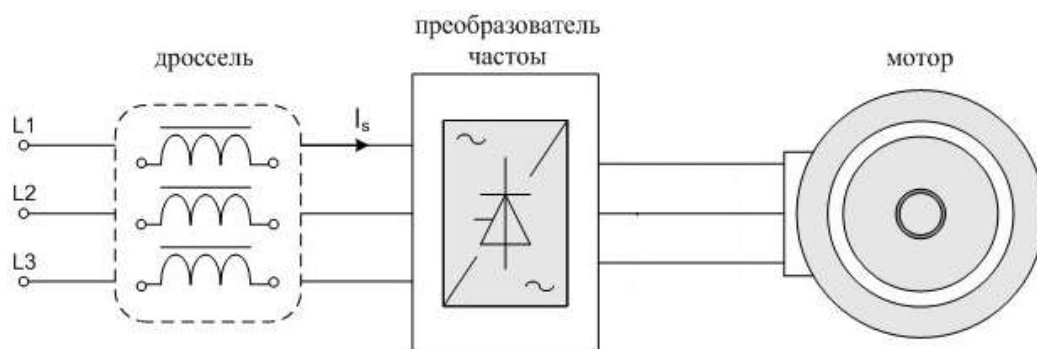


Рисунок – 5 Сетевой дроссель

4. Средства и методика измерений

Для выполнения измерений используется персональный компьютер с прикладным программным обеспечением Visual Engineering Tool (VET), панель управления исследуемого ПЧ, анализатор качества сети.

Анализ искажения форм кривых токов и напряжения производится анализатором качества сети.

Осциллографирование выходного напряжения и тока осуществляется осциллографом Rigol MSO 1104Z .

При осциллографирование прибором, настроить канал CH1 осциллографа Rigol на измерения напряжения переменного тока. Подключить к каналу CH1 токовые клещи.

5. Порядок выполнения работы

5.1. Подготовка силовой схемы.

5.1.1. Подготовьте схему силовой цепи для выполнения лабораторной работы. Для этого гибкими соединительными проводами из комплекта оборудования лабораторного стенда на панели с мнемосхемой соедините разъёмы так, как показано на рис.6.

5.2. Подача питания на стенд.

5.2.1. подача питания на стенд осуществляется от трёхфазной сети переменного тока напряжением 380 В и частотой 50 Гц. Процедура включения стенда приведена в *СТЕНД №1: «Исследование асинхронного частотно-регулируемого электропривода. (Теория)» Руководство по эксплуатации.*

5.2.2. Для индикации наличия напряжения на стенде установлена желтая лампа «Сеть».

5.2.3. подача питания на оборудование стенда производится только после сборки схемы и проверки правильности сборки преподавателем в соответствии с программой испытаний.

5.2.4. Приступить к испытаниям в соответствии с программой работ можно только с разрешения преподавателя.

5.2.5. Убедитесь, что все переключатели 1SA1-1SA7 и 2SA1-2SA7 переведены в крайнее левое положение «ОТКЛ».

5.2.6. Убедитесь, что потенциометры AI1, AI2 для ПЧ №1 и ПЧ №2 находятся в положении минимального задания (*крайнее левое положение*).

5.2.7. Подайте питание на стенд.

5.2.8. Подайте питания на ПЧ №1 и ПЧ №2.

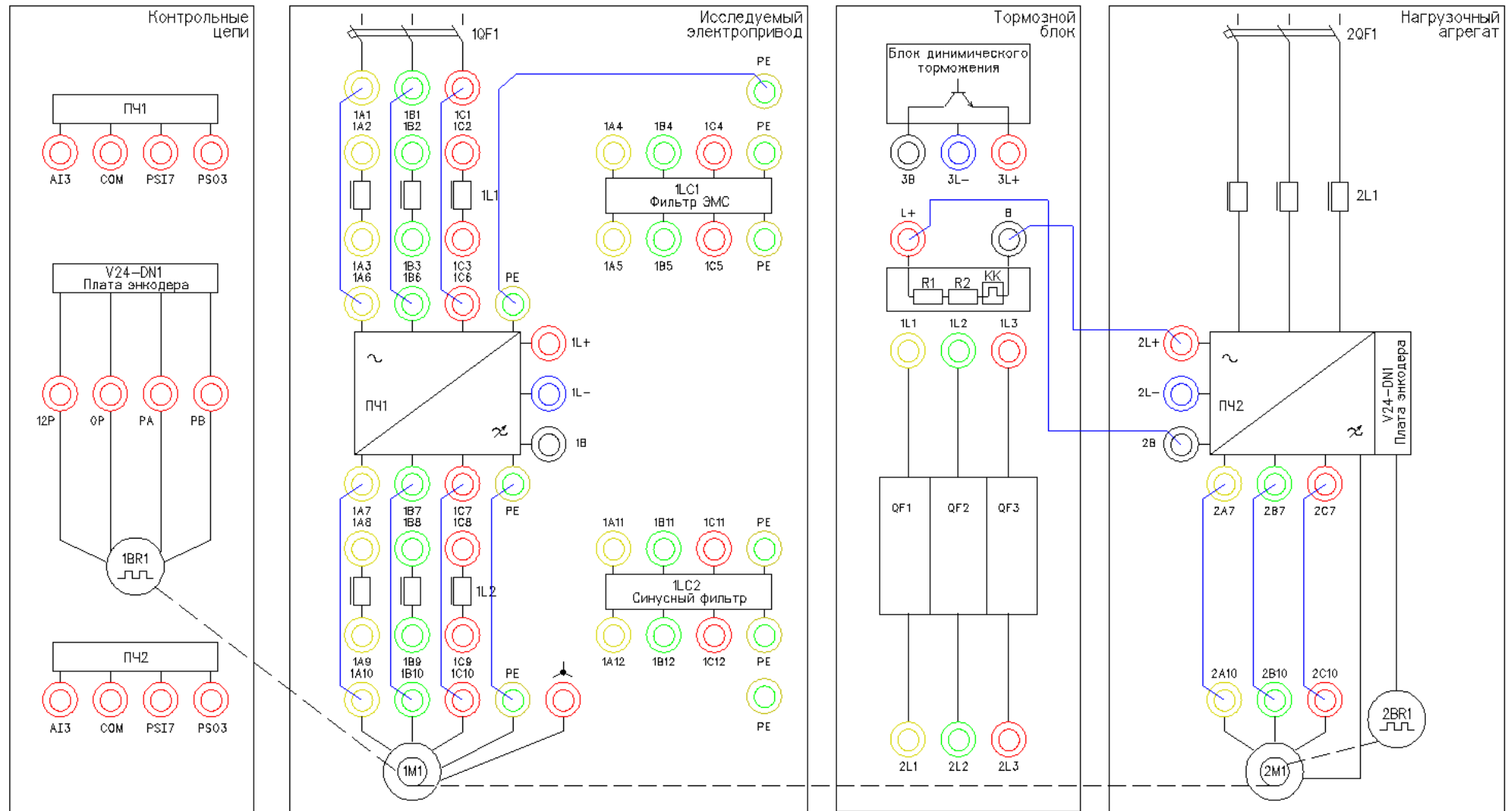


Рисунок 6 – Схема испытаний (сетевой дроссель не установлен)

5.3. Подготовка к работе.

5.3.1. Запрограммируйте ПЧ №1 на работу в скалярном режиме управления с помощью панели управления

Таблица 1 –Параметры ПЧ.

п/п	№	Параметр	Значение	Функция
1		2	3	4
Сброс в заводские уставки				
1		C09-7	9	сброс параметров в заводские уставки
Параметры блока А (наиболее часто используемые параметры)				
2		A01-0	5 сек	время разгона
3		A01-1	5 сек	время торможения
4		A02-0	1	Ручное усиление момента «откл»
5		A05-0	1	доступ к параметрам
6		A05-1	1	доступ к параметрам
7		A05-2	1	доступ к параметрам
Параметры блока В (базовые и расширенные функции)				
8		B00-2	1,5кВт	номинальная мощность двигателя
9		B00-3	380 В	номинальное выходное напряжение
10		B00-4	50 Гц	максимальная частота
11		B00-6	3,7 А	установите номинальный ток двигателя
12		B07-0	50 Гц	верхнее ограничение
13		B07-1	5 Гц	нижнее ограничение
14		B18-0	125%	ограничение максимального тока
15		B47-6	1024	количество импульсов энкодера
Параметры блока С (базовые и расширенные функции)				
16		C00-0	1	команда пуска F.RUN, R.RUN
17		C00-1	2	останов по линейной характеристике
18		C00-3	1	аварийный останов (замыкающийся контакт)
19		C03-0	1	команда вперед (вход PSI1)
20		C03-1	3	команда аварийный останов (вход PSI3)
21		C03-2	4	команда назад (вход PSI4)
22		C03-3	0	толчок вперед (вход PSI5)
23		C03-4	0	толчок назад (вход PSI6)
24		C03-7	2	сброс аварии (вход PSI2)
25		C03-D	16	задание скорости 1
26		C07-0	2	источник задания скорости (AI1)

№ п/п	Параметр	Значение	Функция
1	2	3	4
27	C11-0	2	исходное состояние ПЧ (работа с клеммника)
28	C12-0	1	AI1 аналоговый вход 0-10В
29	C12-1	1	0-10В - диапазон аналогового входа AI1
30	C13-2	1	дискретный выход RA-RC (работа ПЧ)
31	C13-6	2	дискретный выход FA-FC (авария ПЧ)
32	C22-0	105%	задание перегрузки
33	C25-2	1	управление работой вентилятора
34	C26-0	0	стандартный последовательный интерфейс
35	C26-2	1	номер станции в сети
36	C26-4	4	скорость 19200
37	C26-5	2	стоповый бит 2
38	C26-6	3	нечет
39	C30-0	11	скалярный режим управления (U/f)

5.3.2. На панели управления ПЧ №1 вывести для контроля выходную частоту, Гц (*параметр D00-0*).

5.4. Получение осциллограммы входного тока ПЧ без установленных фильтров во входных силовых цепях.

5.4.1. Поместите проводник входной фазы «В» (клеммы 1В1 и 1В6) ПЧ №1 в токовые клещи СН1 осциллографа.

5.4.2. Подать команду пуска на ПЧ №1, переведя переключатель 1SA1 в правое положение «ВКЛ.».

5.4.3. Плавно вращая потенциометр AI1 (ПЧ №1), устанавливаем выходную частоту ПЧ равную 50Гц. Контролируем выходную частоту на панели управления ПЧ (*параметр D00-0*).

5.4.4. После разгона ЭД до 50 Гц на панель управления ПЧ №1 вывести выходной ток, (*параметр D02-0*).

5.4.5. Подать команду пуска на ПЧ №2 (нагрузочный электропривод), переведя переключатель 2SA4 в правое положение «ВКЛ.».

5.4.6. Задать нагрузку для исследуемого электропривода, плавно вращая потенциометр AI2 (ПЧ №2). Нагрузку увеличивать до тех пор, пока не будет достигнут номинальный ток 3,7А.

5.4.7. Настроить масштабы по осям X и Y для канала СН1 осциллографа.

5.4.8. Записать осциллограммы входного тока.

5.4.9. Снимите команду пуска ПЧ №1, переведя переключатель 1SA1 в левое положение «ОТКЛ.».

5.4.10. Снимите команду пуска ПЧ №2, переведя переключатель 2SA4 в левое положение «ОТКЛ.».

5.4.11. Снимите задание момента нагрузки в ПЧ №2, плавно вращая потенциометр А11 (ПЧ №2) против часовой стрелки до упора.

5.4.12. Отключить питание ПЧ №1 и ПЧ №2.

5.4.13. Сохраненные осциллограммы экспериментов с комментариями поместите в отчет по лабораторной работе.

5.4.14. Сделайте выводы по результатам эксперимента.

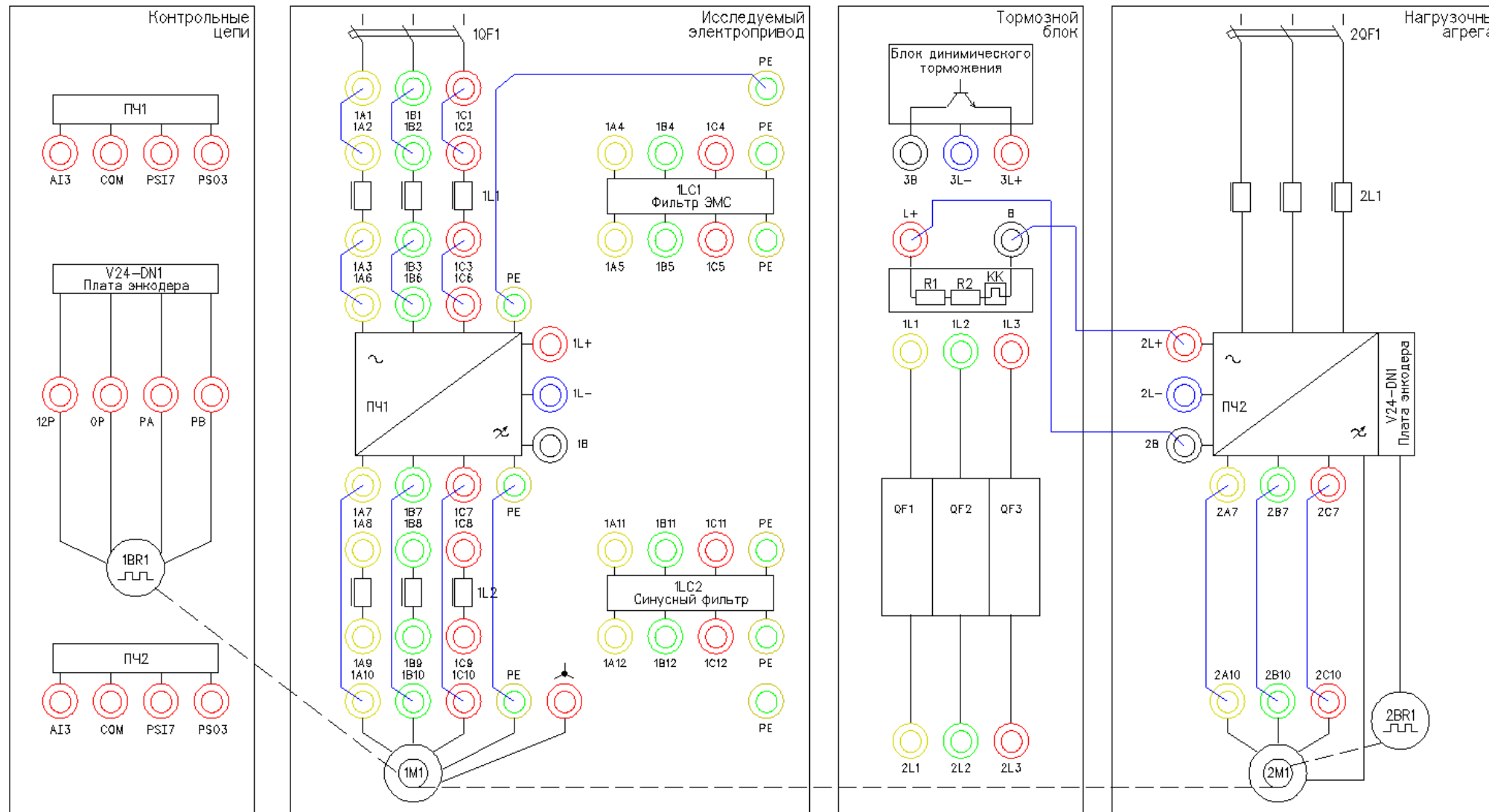


Рисунок 7 – Схема испытаний (установлен сетевой дроссель)

5.5. Получение осциллограмм входного напряжения и тока ПЧ с установленным сетевым дросселем.

5.5.1. Подготовить схему испытаний (рис.5).

5.5.2. Поместите проводник входной фазы «В» (клеммы 1В3 и 1В6) ПЧ №1 в токовые клещи СН1 осциллографа.

5.5.3. Подать команду пуска на ПЧ №1, переведя переключатель 1SA1 в правое положение «ВКЛ.».

5.5.4. Плавно вращая потенциометр А11 (ПЧ №1), устанавливаем выходную частоту ПЧ равную 50Гц. Контролируем выходную частоту на панели управления ПЧ (*параметр D00-0*).

5.5.5. Настроить масштабы по осям X и Y для канала СН1 осциллографа.

5.5.6. Записать осциллограммы выходного тока.

5.5.7. Снимите команду пуска ПЧ №1, переведя переключатель 1SA1 в левое положение «ОТКЛ.».

5.5.8. Отключить питание ПЧ №1.

5.5.9. Сохраненные осциллограммы экспериментов с комментариями поместите в отчет по лабораторной работе.

5.5.10. Сравнить характер осциллограмм с полученными ранее в п.5.4.13 и сделайте выводы.

Лабораторная работа №2.

Тема: Вибродиагностика электропривода компрессора

1. Цель работы

1.1. Ознакомиться с применяемым для вибродиагностики оборудованием.

1.2. Приобрести практические навыки по обработке данных при вибродиагностике.

1.3. Экспериментально подтвердить теоретические знания.

2. Программа работы

2.1. Ознакомиться с основными элементами лабораторного стенда и их назначением (*см. СТЕНД №6: «Исследование методов вибрационного контроля и мониторинга машин и оборудования» Руководство по эксплуатации*).

2.2. Ознакомиться с панелью управления ПЧ серии SB-19 (навигация, изменение параметров).

2.3. Для электроприводов (ЭД+ПЧ) произвести настройку и программирование.

2.4. Снять данные с датчиков виброскорости и виброускорения при различных скоростях и нагрузках асинхронного электропривода с помощью ПЛК.

3. Обработать полученные данные. Построить графики зависимости виброскорости и виброускорения от скорости и нагрузки, заполнить таблицу.

Краткие теоретические сведения

Так как одним из основных узлов машин является подшипник, рассмотрим вибродиагностику на примере подшипников качения.

3.1. Введение

Состояние подшипников является важнейшей составляющей технического состояния механизма, его исправности и работоспособности. Очевидно, что если и надо заниматься где-то вибродиагностикой, то в первую очередь необходимо решать эту задачу для подшипников. Именно так обстоит дело и в действительности. Вибродиагностика состояния подшипников качения является в настоящее время одной из наиболее развитых, разработанных областей виброметрии как в теоретическом плане, так и в плане практической аппаратурной реализации. Вибродиагностика подшипников качения является прекрасной иллюстрацией того, как можно диагностировать один и тот же узел различными методами, основанными на различных вибрационных процессах, генерируемых дефектами этого узла. В настоящее время в вибродиагностике используются, по крайней мере, четыре метода оценки технического состояния подшипников качения, которые обычно называют следующим образом:

- метод ПИК-фактора;
- метод прямого спектра;
- метод спектра огибающей;
- метод ударных импульсов.

Ниже кратко изложен физический смысл получения вибродиагностических параметров каждым из этих методов.

3.2. Метод ПИК-фактора

Если мы установим акселерометр вблизи наружной обоймы исправного, хорошо смазанного подшипника и посмотрим полученный сигнал на осциллографе, мы увидим стационарный двухполярный сигнал шумового характера, симметричный относительно временной оси, как это примерно показано на рис. 1а.

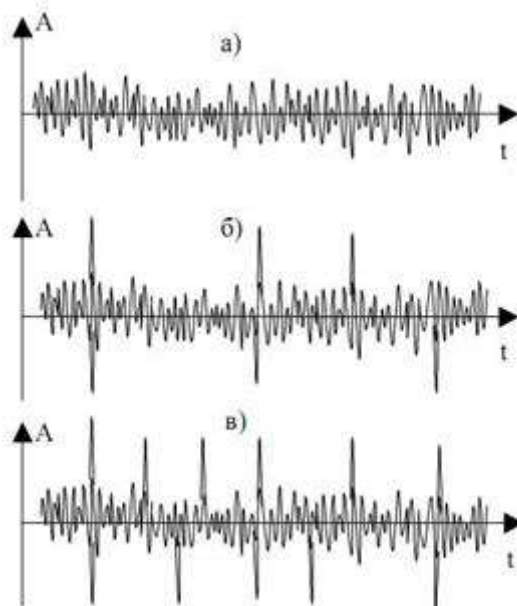


Рисунок 1 – Вид сигнала вибрации подшипникового узла

Пусть в нашем распоряжении есть простой виброметр, позволяющий измерять два параметра вибросигнала:

- среднеквадратичное значение уровня (СКЗ) вибрации, т.е. энергию вибрации;
- пиковую амплитуду (ПИК) вибрации (положительную, отрицательную или полный размах – значения не имеет).

Будем измерять два этих параметра в процессе эксплуатации подшипника с обычной периодичностью примерно 1 раз в 2-3 месяца.

С течением времени, по мере появления дефектов на кинематических узлах подшипника, в вибросигнале начнут появляться отдельные, короткие амплитудные пики, соответствующие моментам соударения дефектов, рис.1б.

В дальнейшем, с развитием дефекта, сначала увеличиваются амплитуды пиков, потом постепенно увеличивается и их количество, рис.1в, - дефект начинает «разноситься» по подшипнику, т.е. появившись вначале, например, на одном из шариков, он создаёт, в конце концов, забоину на кольце, с него она переносится на другой шарик, дефекты шариков начинают вырабатывать сепаратор и т.д. до полного разрушения. Если изобразить результаты измерений на графике, мы увидим зависимости, показанные на рис.2.

ПИК и СКЗ представляют собой монотонные, неубывающие функции одинакового характера, но смещённые друг относительно друга во времени. Сначала, по мере появления и развития дефекта, нарастает функция ПИК, а СКЗ меняется очень мало, поскольку отдельные, очень короткие амплитудные пики практически не меняют энергетические характеристики сигнала.

В дальнейшем, по мере увеличения и количества пиков, начинает уже соответственно увеличиваться энергия сигнала, возрастает СКЗ вибрации. Сами по себе функции ПИК и СКЗ малоинформативны для диагностики, вследствие своей монотонности. Но отношение ПИК/СКЗ, называемое ПИК-фактором, уже представляет значительный интерес, поскольку эта функция из-за временного сдвига между ПИК и СКЗ, имеет явно выраженный максимум на временной оси. На этом и основывается метод ПИК-фактора. Экспериментально было установлено, что момент прохода функции ПИК-фактор через максимум соответствует остаточному ресурсу подшипника порядка 2-3 недель.

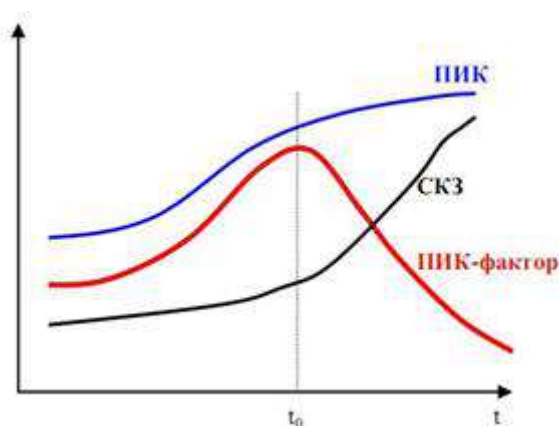


Рисунок 2 – Метод ПИК - фактора

Достоинства и недостатки ПИК метода

Основное достоинство – простота. Для его реализации нужен обычный виброметр общего уровня, т.е. самый простой и дешёвый виброизмерительный прибор. Основные недостатки – слабая помехозащищенность метода и необходимость проводить многократные измерения в процессе эксплуатации. Дело в том, что установить датчик непосредственно на наружной обойме подшипника практически невозможно, т.е. он устанавливается где-то на корпусе механизма. Значит и сигнал вибрации характеризует не только подшипник, но и другие узлы механизма, что в данном случае можно рассматривать как вибрационные помехи. И чем дальше установлен датчик от подшипника и сложнее кинематика самого механизма, тем меньше достоверность метода. Поэтому и использовать метод, в первую очередь, целесообразно тогда, когда датчик можно расположить близко к подшипнику и сама кинематика механизма проста. Например, подшипниковые узлы различных распределительных устройств в технологическом оборудовании, подшипники вентиляторов и пр. Во-вторых, для получения достоверной оценки необходимо многократно проводить измерения при эксплуатации. Получить оценку состояния по одному замеру невозможно. Исключения возможны только тогда, когда речь идёт о вибродиагностике большого количества совершенно одинаковых механизмов, эксплуатирующихся в одинаковых условиях.

3.3. Метод прямого спектра

Вернёмся к вибрационным сигналам, показанным на рис.1. Те же самые сигналы можно проанализировать не только с точки зрения соотношения амплитудных и энергетических характеристик, но и с точки зрения периодичности появления амплитудных всплесков. Именно на этом и базируется метод прямого спектра рис.3. Вибрационный сигнал анализируется узкополосным спектроанализатором и по частотному составу спектра можно идентифицировать возникновение и развитие дефектов подшипника.

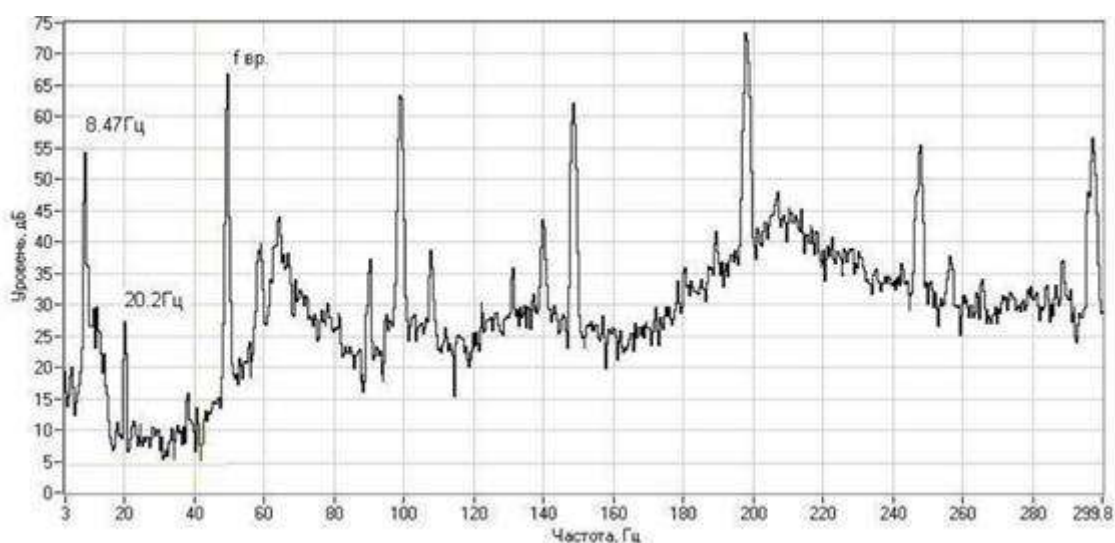


Рисунок 3 – Прямой спектр вибраций

Амплитудные всплески в вибросигнале следуют не хаотично, а с вполне определённой периодичностью или частотой. Причём дефекту на каждом из элементов подшипника (тела качения, дорожки, сепаратор) соответствуют свои частоты, которые однозначно просчитываются в зависимости от кинематики подшипника и скорости его вращения. Наличие той или иной дискретной составляющей в спектре сигнала говорит о возникновении соответствующего дефекта подшипника, а амплитуда этой составляющей – о глубине дефекта. Это несколько упрощённый подход, поскольку многие дефекты в спектре проявляются в виде не одной частотной составляющей, а нескольких, но мы не будем здесь вдаваться в тонкости спектрального анализа сложных сигналов. К пониманию сути метода это мало что добавит. Очевидно, что основных достоинств у метода два:

- достаточно высокая помехозащищённость (маловероятно наличие в механизме источников, создающих вибрации на тех же точно частотах, что и дефекты подшипника);

- информативность метода существенно выше, чем по методу ПИК-фактора. Вы имеете возможность получить дифференцированную оценку состояния подшипника отдельно по каждому его кинематическому узлу, поскольку они генерируют разные частотные ряды в спектре.

Недостатков, к сожалению, тоже, как минимум, два:

- метод дорогостоящий, любой самый простенький узкополосный спектроанализатор стоит неизмеримо дороже самого «навороченного» виброметра;

- метод малочувствителен к зарождающимся и слабым дефектам. Это связано с тем, что подшипник в подавляющем большинстве механизмов является очень маломощным источником вибрации.

Другими словами, небольшой скол на шарике или дорожке не в состоянии заметно качнуть механизм, чтобы мы увидели эту частотную составляющую в спектре вибрации. И только при достаточно сильных дефектах амплитуды этих частотных составляющих начинают заметно выделяться над общей шумовой частью спектра. Несмотря на эти недостатки, метод используется достаточно широко, особенно в среде профессиональных специалистов и даёт хорошие результаты.

3.4. Метод спектра огибающей

Исходный вибросигнал, естественно, у нас всё тот же, так что вернёмся ещё раз к рис. 1. Обратим теперь внимание на то, что высокочастотная, шумовая часть сигнала меняет свою амплитуду во времени, т.е. она модулируется неким более низкочастотным сигналом. Оказывается, что именно в этом модулирующем сигнале содержится и информация о состоянии подшипника. Выделение и обработка этой информации и составляют основу этого метода. Экспериментально было установлено, что наилучшие результаты этот метод даёт в том случае, если анализировать модуляцию не широкополосного сигнала, получаемого от акселерометра, а предварительно осуществить полосовую фильтрацию вибросигнала в диапазоне примерно 6-10 кГц и анализировать модуляцию этого сигнала. Для этого отфильтрованный сигнал детектируется, т.е. выделяется модулирующий сигнал (или ещё его называют «огибающая сигнала»), который подаётся на узкополосный спектроанализатор и мы получаем спектр интересующего нас модулирующего сигнала или спектр огибающей. Что и дало название методу.

Описанная последовательность обработки сигнала представлена для наглядности на рис.4.

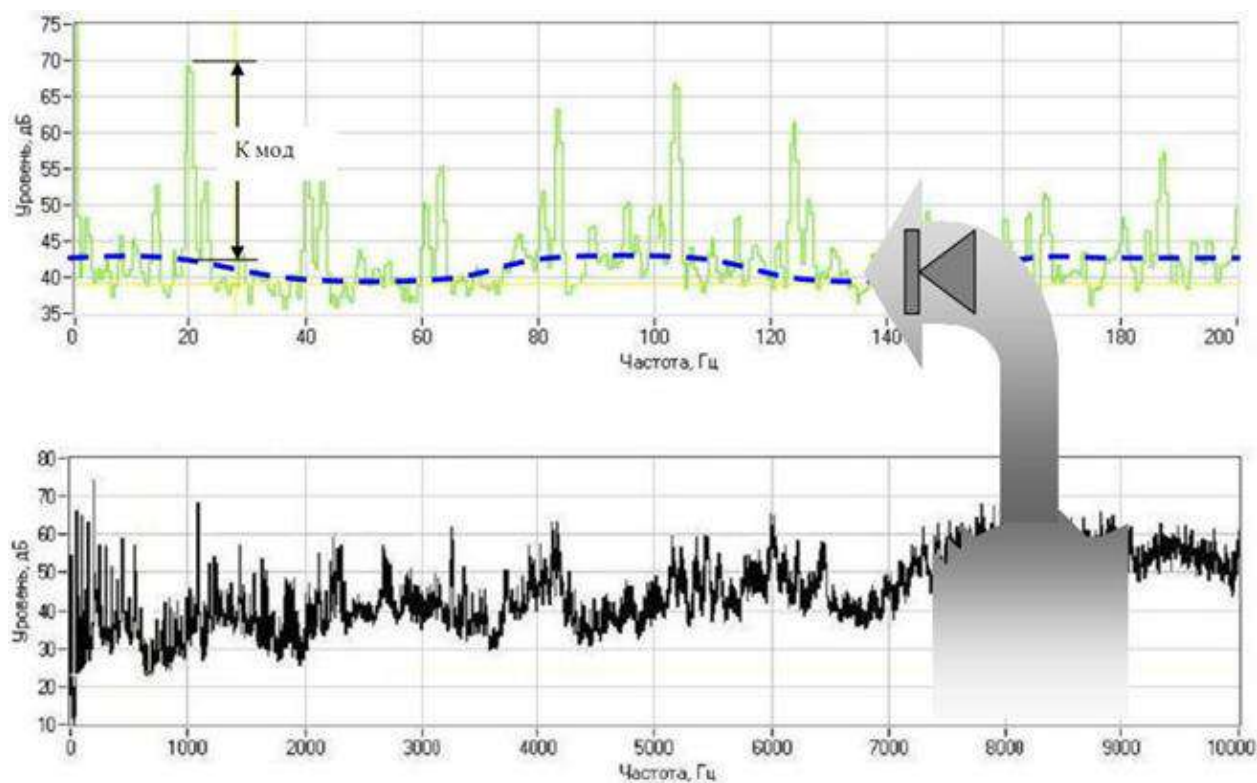


Рисунок 4 – Обработка сигнала по методу спектра огибающей

Видно, что обработка сигнала достаточно сложная, но сам результат стоит того. Дело в том, что, как уже говорилось выше, небольшие дефекты подшипника не в состоянии вызвать заметные вибрации в области низких и средних частот, генерируемых подшипником. В тоже время для модуляции высокочастотных вибрационных шумов энергии возникающих ударов оказывается вполне достаточно. Т.е. метод обладает очень высокой чувствительностью. Сам спектр огибающей имеет всегда очень характерный, специфический вид. При отсутствии дефектов он представляет собой почти горизонтальную, слегка волнистую линию. При появлении дефектов, над уровнем этой достаточно гладкой линии сплошного фона начинают возвышаться дискретные составляющие, частоты которых однозначно просчитываются по кинематике и оборотам подшипника. Частотный состав спектра огибающей позволяет идентифицировать наличие дефектов, а превышение соответствующих составляющих над фоном однозначно характеризует глубину каждого дефекта. Достоинства метода – высокая чувствительность, информативность и помехозащищенность. Основной недостаток – высокая стоимость и сложность реализации. Как правило, алгоритм обработки и анализа реализуется с использованием компьютерной техники. Метод очень широко используется в среде профессионалов и в стационарных системах мониторинга технического состояния оборудования.

3.5. Метод ударных импульсов

Естественно, мы опять возвращаемся к рис.1. Правда, на этот раз для того, чтобы сказать, что не всё, что связано с дефектами подшипника, мы можем увидеть на этом рисунке. Там показаны вибросигналы с типичного акселерометра, работающего в диапазоне от долей Гц до 10-20 кГц. Но работающий подшипник генерирует и более высокочастотные вибрационные процессы, которые и являются здесь предметом нашего рассмотрения. Соударения дефектов подшипника вызывает возникновение высокочастотных, быстро затухающих колебаний, распространяющихся от подшипника по конструкциям механизма в виде волн сжатия/растяжения, аналогично тому, как распространяется звук в воздухе.

Технология обработки сигналов показана на рис. 5.

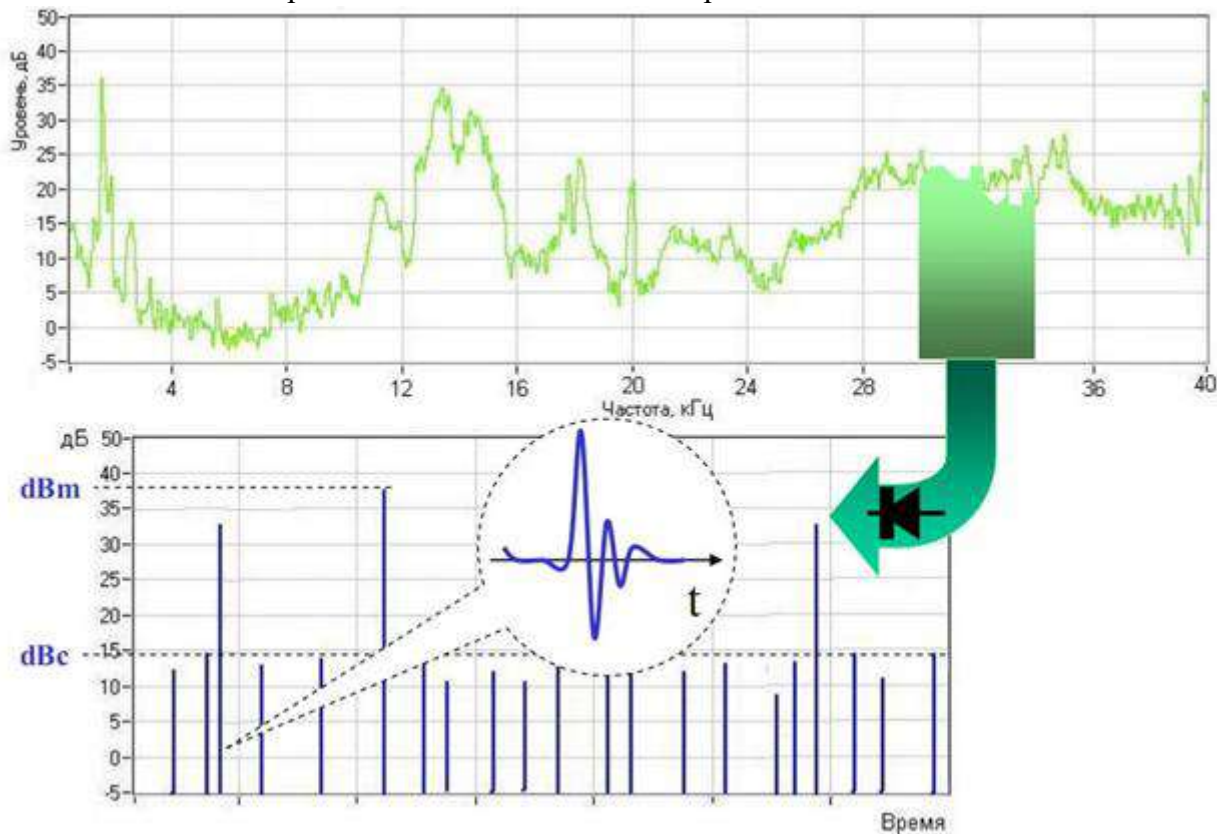


Рисунок 5 – Обработка сигнала по методу ударных импульсов

Наблюдаемый процесс аналогичен тому, как отзывается на удары камертон. Как бы вы по нему ни ударили – он звенит на своей собственной частоте. Так и подшипниковые узлы от соударения дефектов «звенят» на своей частоте. Частота эта обычно лежит в диапазоне 28-32 кГц. И, в отличие от камертона, эти колебания очень быстро затухают, поэтому на соответствующем образе получаемых осциллограммах они выглядят практически, как импульсы, что и дало название методу – метод ударных импульсов. Амплитуды ударных импульсов однозначно связаны со скоростью соударения дефектов и глубиной дефектов. Результаты измерений очень легко отнормировать по скорости соударения, зная геометрию подшипника и его обороты. Таким образом, по амплитудам ударных импульсов можно достоверно диагностировать наличие и глубину дефектов. При этом пороговые значения, характеризующие то или иное состояние подшипника, оказываются абсолютно универсальными, т.е. никак не зависят от типа и оборотов подшипника. Метод прост и дешёв в реализации, обладает высокой чувствительностью и

очень широко используется как в среде профессионалов, так и эксплуатационщиками оборудования, поскольку существуют простые, портативные приборы, работающие по этому методу. Для использования метода существует одно ограничение, связанное с конструктивным исполнением механизма. Поскольку речь идёт о измерении ультразвуковых волн колебаний, которые очень сильно затухают на границах разъёмных соединений, для корректных измерений необходимо, чтобы между наружным кольцом подшипника и местом установки датчика существовал сплошной массив металла. В большинстве случаев это не вызывает проблем.

Обычно для длительной вибродиагностики и мониторинга узлов механизмов используют стационарные системы на базе унифицированных датчиков вибрации с выходным сигналом среднего-квадратичного значения (СКЗ). В составе с программным комплексом создается система прогнозирования, контроля, предупреждения о возможном выходе из строя узла механизма.

Рассмотрим наиболее встречающиеся преобразователи вибрации:

Измерительные преобразователи виброскорости

Особо широкое распространение получили преобразователи виброскорости электродинамического типа, называемые **велосиметрами**. Схема подобного генераторного датчика приведена на рис.6.

В велосиметре катушка с проводником крепится к инерционному элементу m , упруго закрепленному на магните. Выходное напряжение такого преобразователя зависит от скорости перемещения V проводника в постоянном магнитном поле и равно

$$U_{\text{вых}} = -Blv = -Bl\dot{x}(t),$$

где B - магнитная индукция, Тл; l - общая длина проводника, находящегося в магнитном поле, м.

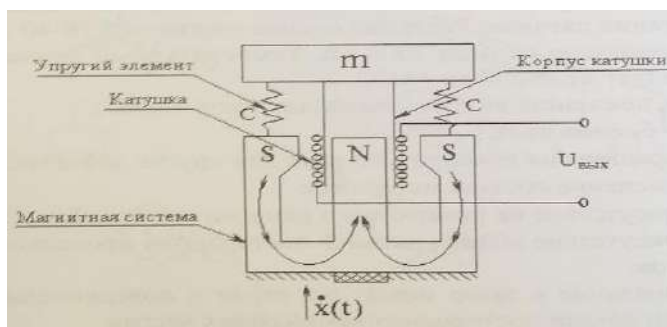


Рисунок 6 – Схема измерительного преобразователя виброскорости

Рабочий диапазон частот электродинамических преобразователей лежит выше утроенного значения собственной частоты колебаний инерционного элемента m на упругих элементах C . Эквивалентная схема велосиметра приведена на рис.7.

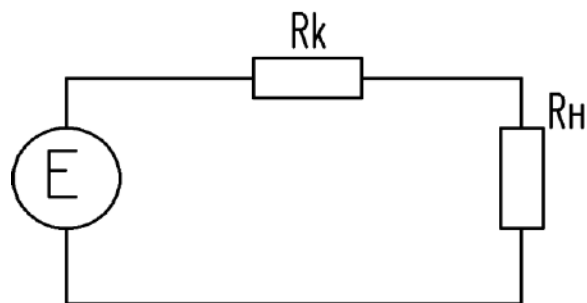


Рисунок 7 – Эквивалентная схема велосиметра

Преимуществом такого датчика является его достаточно мощный выходной сигнал, так как ток в контуре I определяется выражением

$$I = \frac{e}{R_k + R_n},$$

где выходное сопротивление (сопротивление катушки R_k) - мало по сравнению с сопротивлением нагрузки R_n . Это обеспечивает высокую помехоустойчивость в условиях действия электромагнитных помех. К недостаткам преобразователей электродинамического типа можно отнести их относительно большие габариты. Поскольку нижняя граница частотного диапазона такого датчика часто даже выше аналогичной границы акселерометра с интегратором на его выходе, электродинамические велосиметры не получили широкого распространения.

Измерительные преобразователи виброускорения

Во многих практических случаях для мониторинга и диагностики используются измерительные преобразователи виброускорения. Это объясняется тем, что выходной электрический сигнал таких датчиков, пропорциональный ускорению механических колебаний, эффективно измеряет высокочастотную вибрацию, а при необходимости выходной сигнал виброускорения с помощью интеграторов может быть преобразован в сигнал скорости и перемещения. На практике в основном используются пьезоэлектрические датчики ускорения (акселерометры), представляющие собой генераторные преобразователи вибрации.

В качестве пьезоэлектрических материалов в акселерометрах применяется искусственно поляризованная керамика с металлизированными обкладками, процесс поляризации которой аналогичен процессу намагничивания железа в магнитном поле. При воздействии кратковременного импульса высокого напряжения на обкладки происходит ориентация доменов молекулярной структуры материала в одном направлении, как это представлено на рис.8

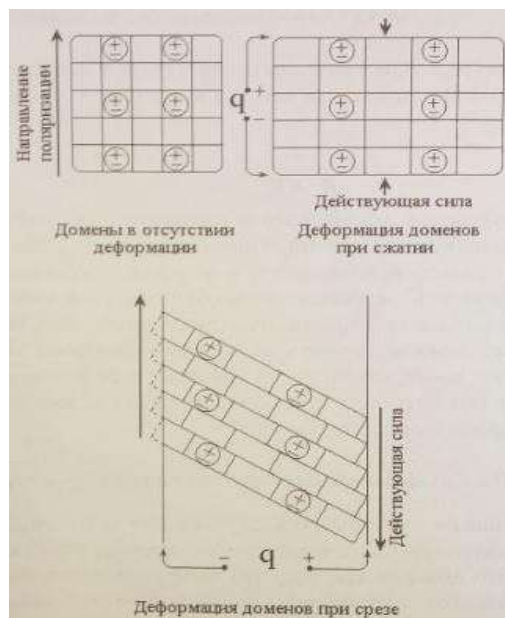


Рисунок 8 – Упрощенная модель пьезоэлектрического эффекта искусственно поляризованной керамики

Деформация пьезоэлементов может быть вызвана *сжимающим* или *срезающим* усилием. И в одном и в другом случае электрический заряд образуется на поверхностях, находящихся под воздействием силы. Следует отметить, что при сжатии возникает паразитный электрический заряд из-за изменений температуры окружающей среды, а при срезающем усилии нет. Поэтому акселерометры, работающие на срезающем усилии, предпочтительны с этой точки зрения.

Схема одного из возможных вариантов акселерометра, работающего на сжатие, представлена на рис.9

Основными элементами акселерометра являются пьезоэлемент в виде поляризованной шайбы (или пластины) с металлическими обкладками и инерционный элемент m . Вибродатчик ускорения основан на пьезоэлектрическом эффекте. Воздействующие на акселерометр механические колебания приводят к тому, что на пьезоэлемент действует динамическая сила $F(t)$, равная произведению ускорения инерционной массы $\ddot{x}(t)$ на саму массу m :

$$F(t) = m \cdot \ddot{x}(t).$$

Под действием динамической силы $F(t)$, пропорциональной ускорению объекта $\ddot{x}(t)$, на котором установлен акселерометр, деформируется пьезоэлемент, в нем появляется объемный заряд $q(t)$, а на его обкладках - напряжение $U_{вых}(t)$. Величина заряда равна

$$q(t) = F(t) \cdot d = m \ddot{x}(t) \cdot d = Vq,$$

где d - пьезомодуль керамики, максимальная величина которого близка к $3 \cdot 10^{-10}$ Кл/Н, Vq - чувствительность акселерометра по заряду.

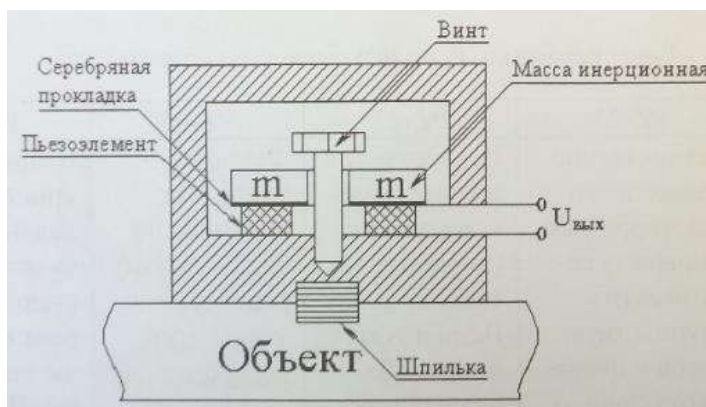


Рисунок 9 – Схема измерительного преобразователя виброускорения

Одна из существенных особенностей акселерометров - их очень большое сопротивление, исчисляемое гигаомами, что характерно для пьезокерамики.

4. Средства и методика измерений

В лабораторном стенде используются два вибропреобразователя:

Таблица 1.2 - Паспортные данные датчиков вибрации.

№ п/п	Наименование	Ед. изм.	Значение параметра
Датчик виброускорения (акселерометр) на двигателе			
12	Измеряемая величина	---	(СКЗ) 0-25 мм/с ² («токовая петля» 4-20 мА)
13	Напряжение питания	В	10-30В DC
14	Количество	шт.	1
Датчик виброскорости (велосиметр) на стенде			
15	Измеряемая величина	---	(СКЗ) 0-30 мм/с («токовая петля» 4-20 мА)
16	Напряжение питания	В	10-30В DC
17	Количество	шт.	1

Данные вибропреобразователи подключены к контроллеру установленному на

стенде. Текущее значение вибрации в реальном времени отображаются на панели оператора панели нагрузочного ПЧ.

5. Порядок работы на стенде

5.1. Подготовка силовой схемы.

5.1.1. Подготовьте схему силовой цепи для выполнения лабораторной работы. Для этого гибкими соединительными проводами из комплекта оборудования лабораторного стенда на панели с мнемосхемой соедините разъёмы так, как показано на рис.10.

5.2. Подача питания на стенд.

5.2.1. Подача питания на стенд осуществляется от трёхфазной сети переменного тока напряжением 380 В и частотой 50 Гц. Процедура включения стенда приведена в **СТЕНД №6: «Исследование методов вибрационного контроля и мониторинга машин и оборудования» Руководство по эксплуатации.**

5.2.2. Для индикации наличия напряжения на стенде установлена желтая лампа «Сеть».

5.2.3. Подача питания на оборудование стенда производится только после сборки схемы и проверки правильности сборки преподавателем в соответствии с программой испытаний.

5.2.4. Управление стендом производится с помощью ПЛК (встроенной панели оператора), панели оператора и аппаратов управления (кнопки), установленных на одной из рабочих панелей стенда.

5.2.5. Приступать к испытаниям в соответствии с программой работ можно только с разрешения преподавателя.

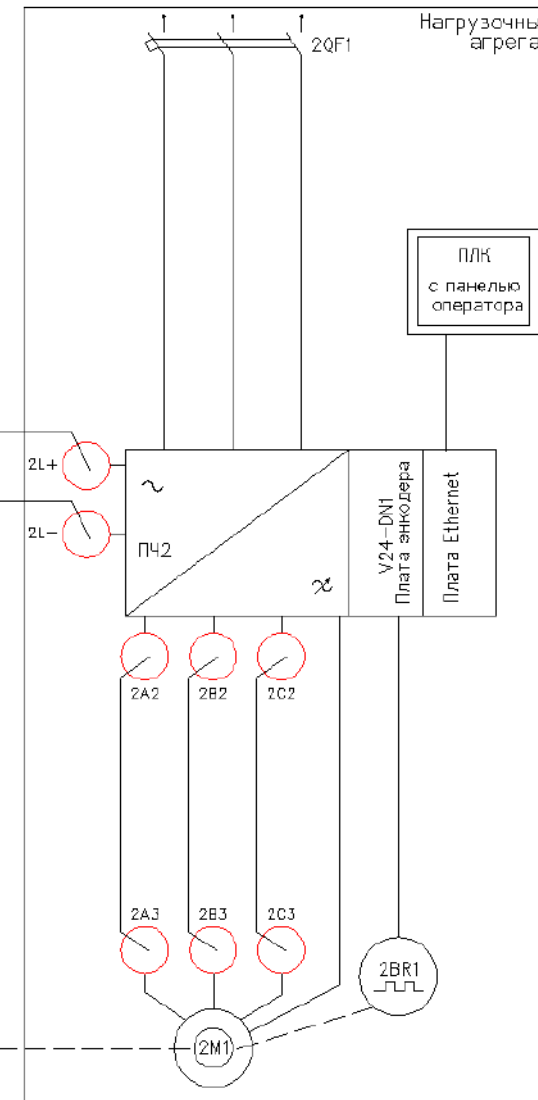
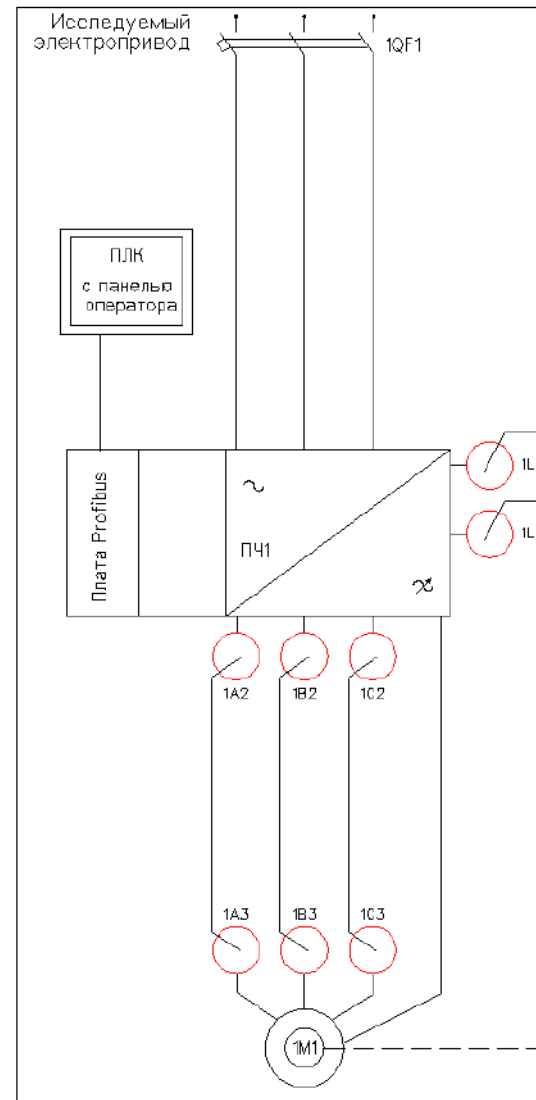
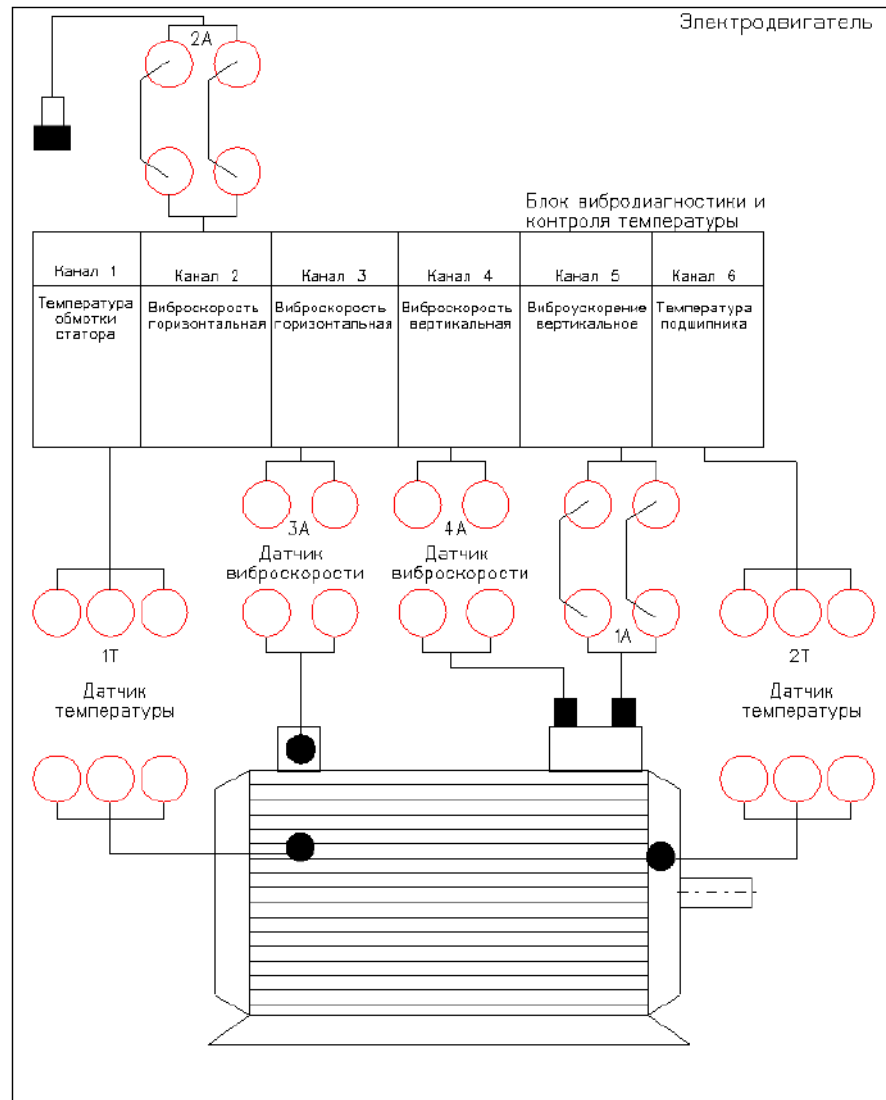
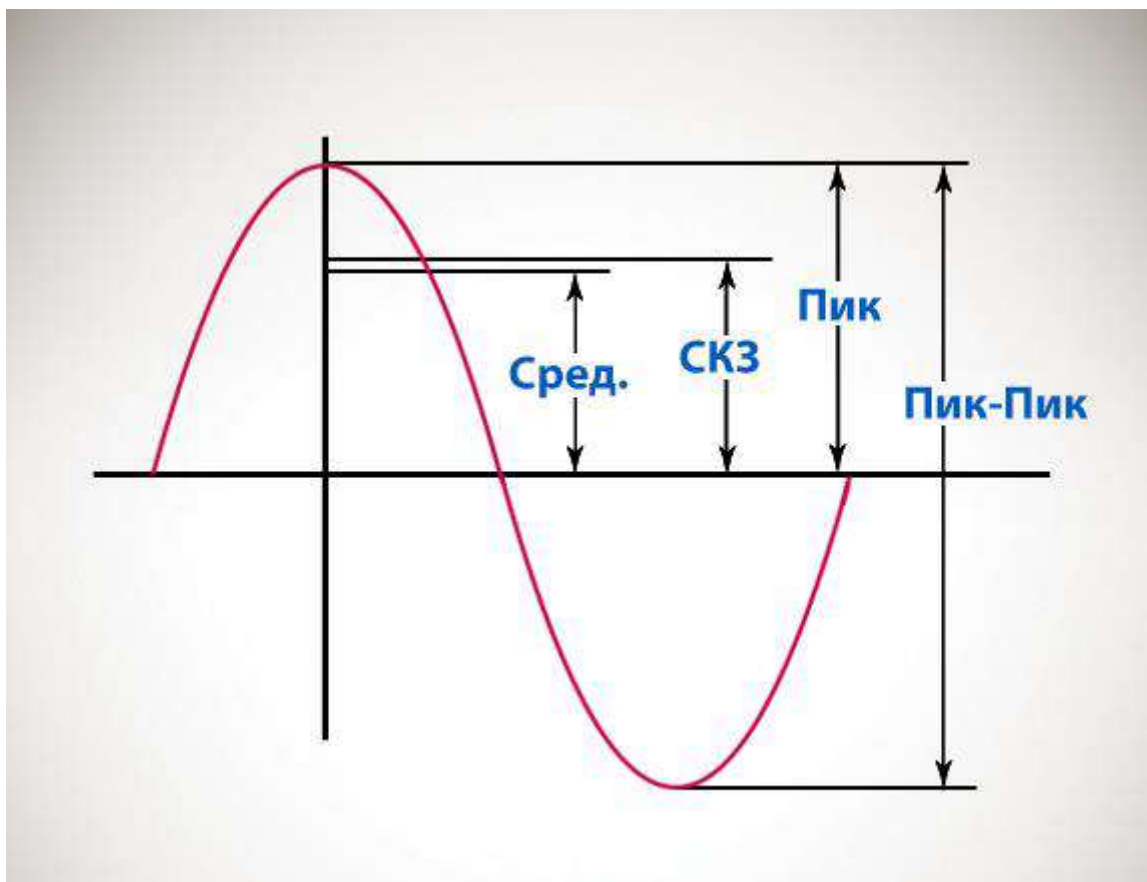


Рисунок 10 – Схема проведения испытаний

5.3. Исследование датчика виброускорения при различных скоростях и нагрузках асинхронного электропривода.

В данной лабораторной работе используется метод измерения текущего «Среднеквадратичного значения» уровня виброускорения. Данное значение получается в реальном времени от датчика установленного на испытуемом двигателе.



Средне-квадратичное значение (СКЗ), равно квадратному корню из среднего квадрата амплитуды вибраций:

$$СКЗ = \sqrt{\frac{\sum_{i=1}^n A_i^2}{n}}$$

5.3.1. При включении стенда и подачи питания цепей управление =24В, на панели оператора нагрузочной панели высветится главное окно.



НЧОУ ВО
«Технический университет
УГМК»
Кафедра энергетики

НПП «УРАМЭЛЕКТРА» ООО НПП
Научно-производственное предприятие «Уралэлектра»

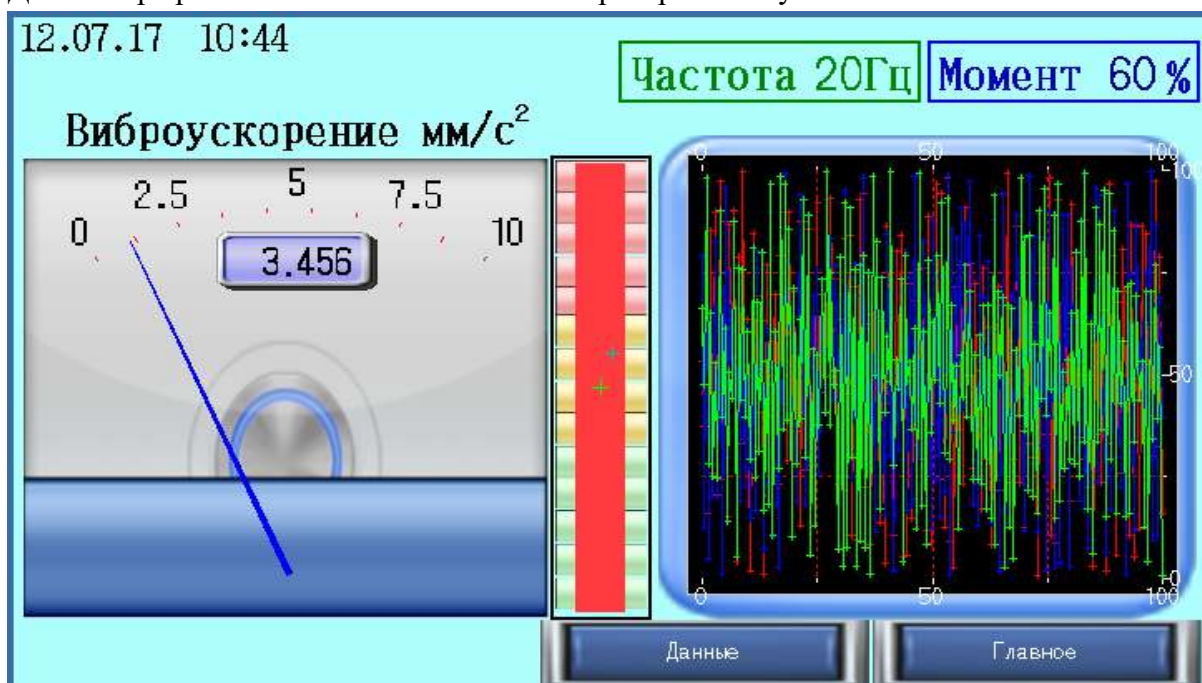
Лабораторный стенд Исследования методов вибрационного контроля и мониторинга машин и оборудования

Работа №1

Работа №2

Работа №3

Для выбора работы нажмите на панели оператора кнопку «Работа №1». Появится окно:



В данном окне:

- В левом верхнем углу отображается текущая дата и время.
- В правом верхнем углу отображается текущая заданная частота на испытуемый двигатель и текущий момент нагрузки на нагрузочный двигатель.
- Слева стрелочный индикатор текущего значения СКЗ виброускорения.
- Справа тренд (график) текущей частоты преобразователя частоты испытуемого двигателя (зеленым цветом), текущего момента нагрузки нагрузочного двигателя (синим цветом) и текущего значения СКЗ виброускорения (красным цветом).

5.3.2. Включение стенда в работу производится при помощи нажатия кнопки «Пуск вперед» на панели с аппаратурой управления и сигнализацией.

5.3.3. При помощи кнопок «Больше»/«Меньше» выставите начальную частоту 10Гц (текущая частота отображается на панели оператора нагрузочной панели, зеленым цветом).

5.3.4. В ПЛК на панели исследуемого ПЧ, задайте значение момента нагрузки 20%.

5.3.5. Постепенно поднимая частоту задания и задание момента, в каждой точке табл.1 запишите текущее значение виброускорения. Или при нажатии в данном окне кнопку «Данные» произойдет переход в окно таблицы значений. Значения виброускорений автоматический заполняются в таблице. Появится окно:

20Гц Таблица значений виброускорений (мм/с²) **60%**

M \ F	10Гц	20Гц	30Гц	40Гц	50Гц
20%	3.456	3.456	3.456	3.456	3.456
40%	3.456	3.456	3.456	3.456	3.456
60%	3.456	3.456	+	3.456	3.456
80%	3.456	3.456	3.456	3.456	3.456
90%	3.456	3.456	3.456	3.456	3.456

СБРОС Дельта определения 2.56 % Назад

5.3.6. В данном окне автоматический заполняются значения виброускорений. Например, если частота ПЧ в зоне 20Гц ± «дельта определения в процентах» и момент нагрузки в пределе 60%± «дельта определения в процентах», то текущее значение виброускорения запишется в соответствующую ячейку таблицы и т.д.

5.3.7. Для сброса значений всей таблицы, необходимо нажать кнопку «СБРОС».

5.3.8. Для возврата в окно «Работа №1», нажать кнопку «Назад».

Таблица 1. – Значения вибрации.

Момент / Частота	10Гц	20Гц	30Гц	40Гц	50Гц
20%	мм/с ²	мм/с ²	мм/с ²	мм/с ²	мм/с ²
40%	мм/с ²	мм/с ²	мм/с ²	мм/с ²	мм/с ²
60%	мм/с ²	мм/с ²	мм/с ²	мм/с ²	мм/с ²
80%	мм/с ²	мм/с ²	мм/с ²	мм/с ²	мм/с ²
90%	мм/с ²	мм/с ²	мм/с ²	мм/с ²	мм/с ²

5.3.9. По завершению эксперимента нажмите кнопку «Стоп».

5.3.10. Для выхода в главное окно нажмите кнопку «Главное».

5.3.11. Сделайте выводы по проделанной работе.

5.4. Исследование датчика виброскорости.

5.4.1. Установите датчик виброскорости на пластину, закреплённую на вибростоле.

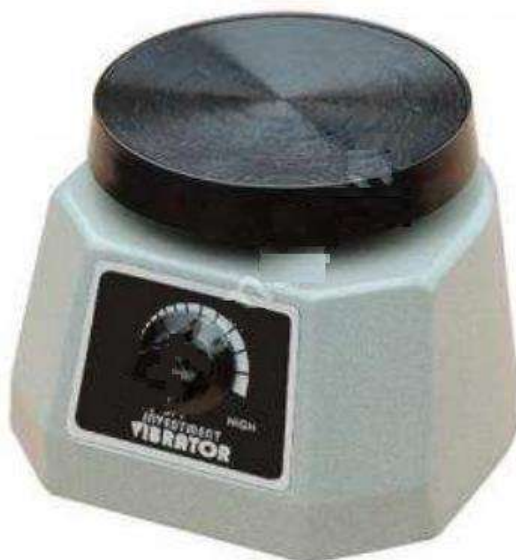
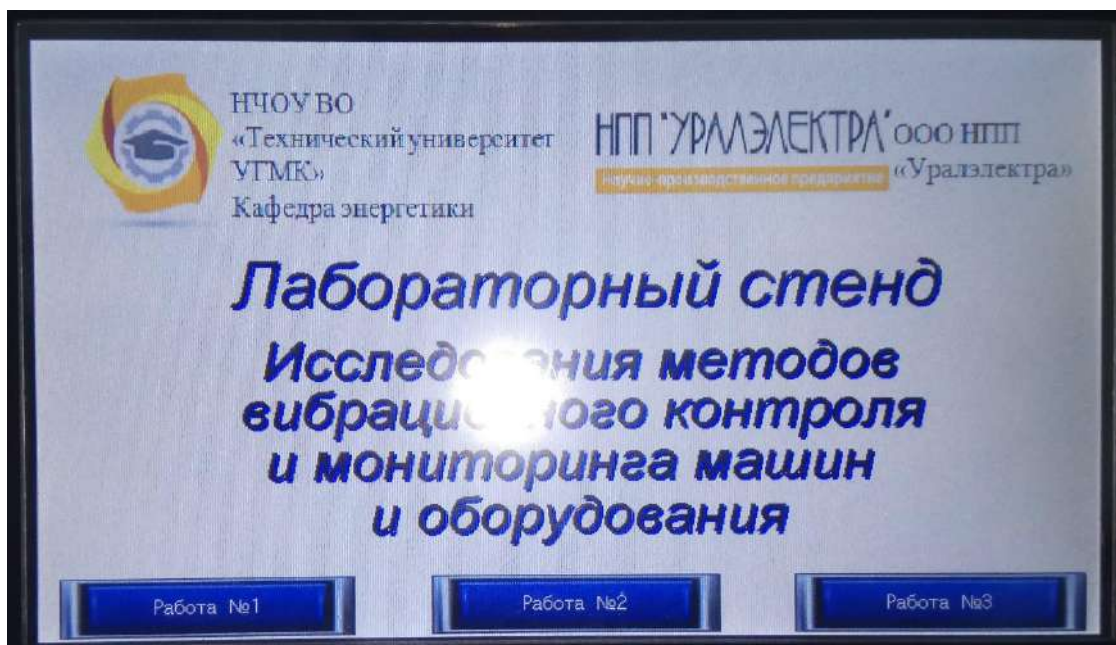


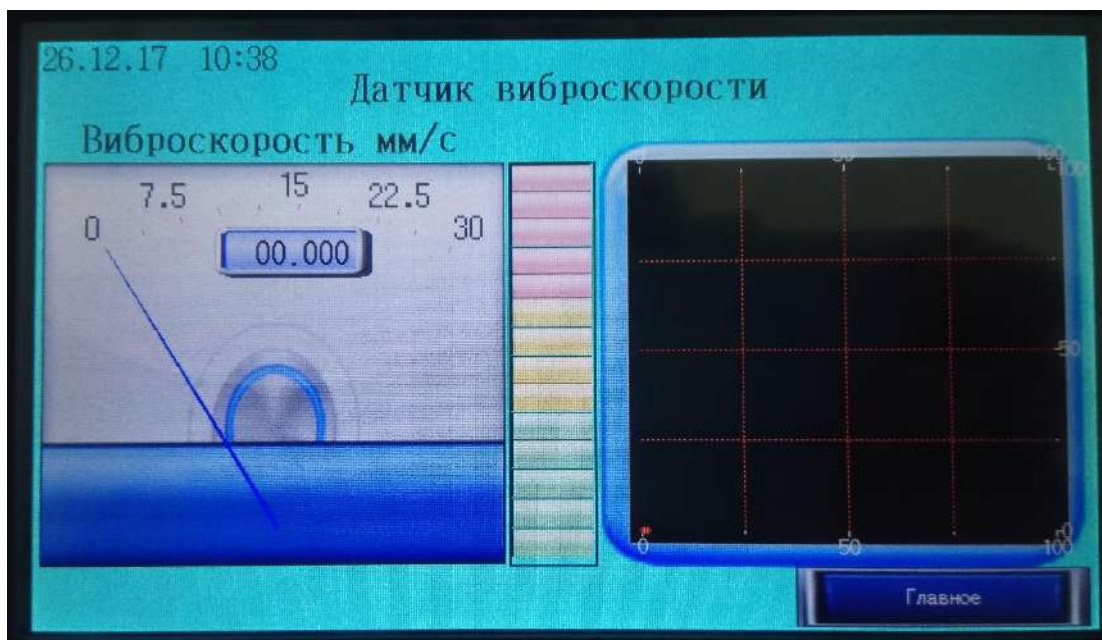
Рисунок 11 – Вибростол

5.4.2. Подключите шнур питания вибростола к розетке ~220В.

5.4.3. На панели оператора нажмите кнопку «работа №2».



5.4.4. Появится вкладка с сигналом датчика виброскорости.



5.4.5. Вращая задающую рукоятку от крайнего левого до крайнего правого положения меняйте режим работы вибростола.

5.4.6. Зафиксируйте 10 показаний сигнала датчика виброскорости.

Таблица 2. – Значения виброскорости.

№ п.п.	Виброскорость, мм/с
1	
2	
3	
4	
5	
6	
7	
8	
9	
10	

Лабораторная работа №3.

Тема: Исследование датчика тока (Холла) в системе электропривода

1. Цель работы

1.1. Исследовать принцип работы датчика тока основанный на использовании эффекта Холла.

1.2. Экспериментально подтвердить теоретические знания.

2. Программа работы

2.1. Для выполнения работы требуется ознакомиться:

- Со схемой лабораторного стенда, расположения элементов управления и их назначение (*см. Руководство по эксплуатации на стенд №5*);
- С панелью оператора (*см. Руководство по эксплуатации на стенд №5*);
- С применяемыми приборами при измерениях (*см. Руководство по эксплуатации на приборы измерения*).

2.2. Ознакомиться с теоретическими сведениями.

2.3. Ознакомиться со средствами и методикой измерений.

2.4. Подготовить схему для выполнения работы.

2.5. Выполнить работу.

2.6. Заполнить отчет.

2.7. Сформулировать выводы.

2.8. Разобрать схему.

3. Краткие теоретические сведения

Применение датчика тока в ПЧ

Датчики тока устанавливаются в ПЧ для контроля выходного тока (постоянного и переменного).

В ВВ ПЧ датчики тока могут быть установлены на выходе (рис. 1, вар.1) или в нейтральной точке (рис.1, вар.2).

Количество устанавливаемых датчиков может быть два (установка в двух фазах) или три (установка в трёх фазах).

Измеренное значение тока используется для индикации (тока, мощности), обеспечения защит (перегруз, максимальный ток, обрыв фазы) и обратной связи для внутренних контуров регулирования САР.

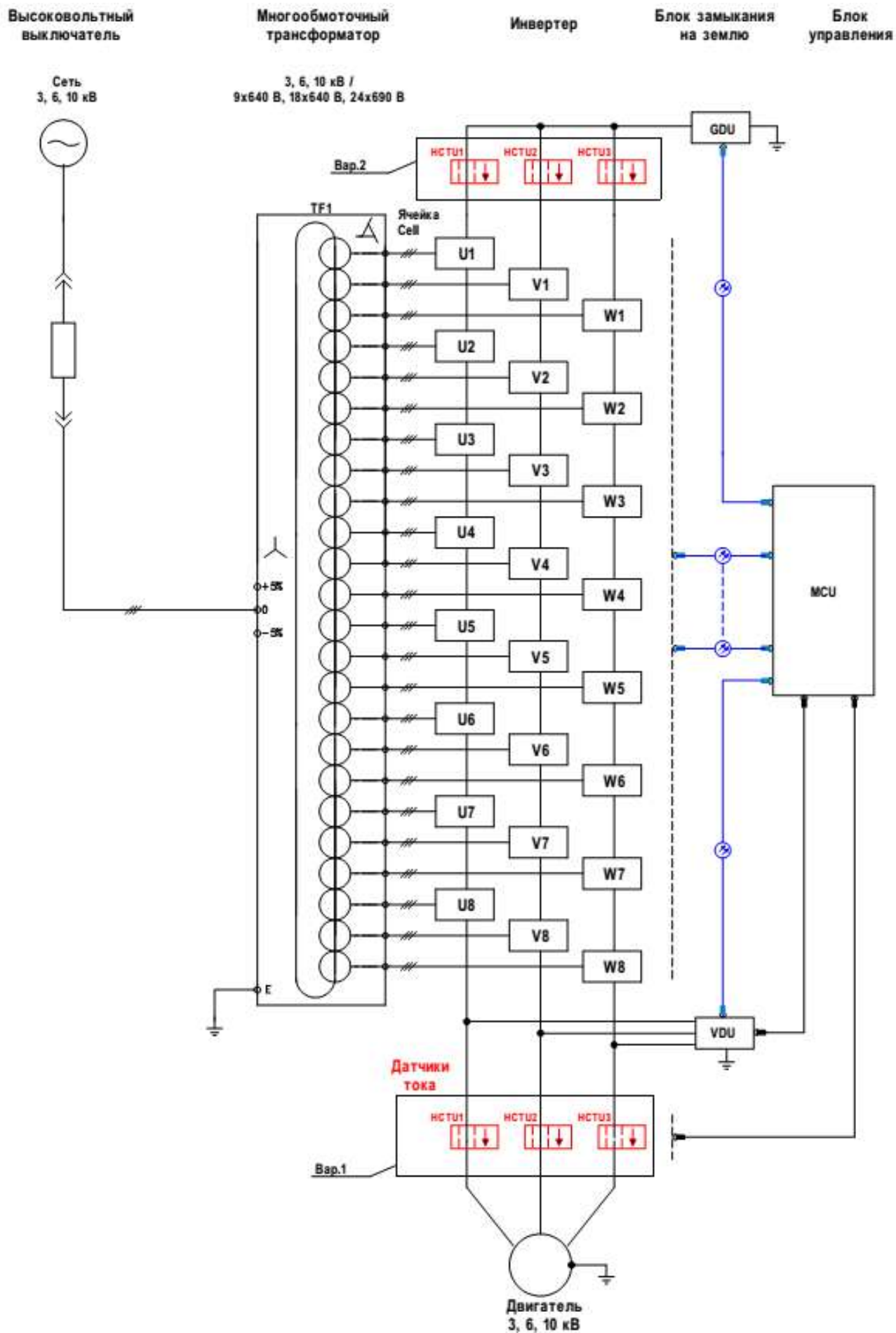


Рисунок 1 – Структурная схема ВВ ПЧ

Описание эффекта Холла

Датчики компенсационного типа и датчики прямого усиления основаны на использовании эффекта Холла, который был обнаружен в 1879 году американским физиком Эдвином Гербертом Холлом. Эффект Холла вызывается силой Лоренца, которая действует на подвижные носители электрических зарядов в проводнике, когда на них действует магнитное поле перпендикулярно направлению тока.

Тонкая пластина полупроводника пересекается вдоль током управления I_c . (Рис.2). Магнитный поток «В» генерирует силу Лоренца « F_L », перпендикулярно направлению подвижных носителей зарядов, которые и образуют ток. Это ведет к изменению числа носителей зарядов на обоих концах пластины, и создает разницу потенциалов, которая является напряжением Холла « V_H ».

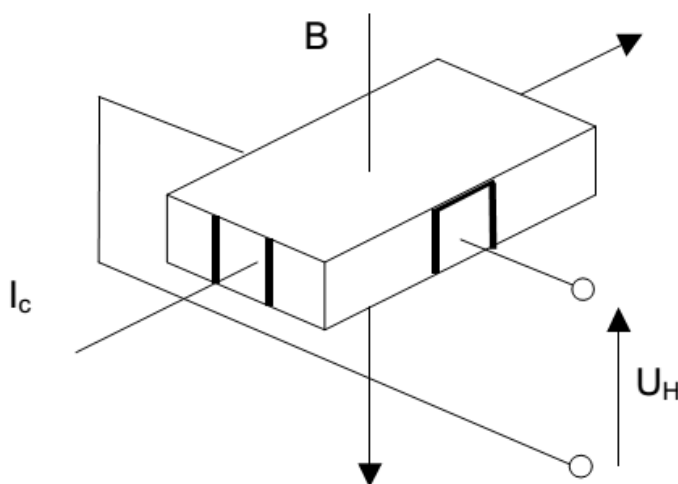


Рисунок 2 – Пояснение электрических параметров эффекта Холла

Для систематизации сказанного выше получаем:

$$V_H = \frac{K}{d} * I_c * B \quad (1)$$

где K - константа Холла для применяемого материала; d - толщина пластины полупроводника; I_c – ток управления; B – магнитный поток.

Такое устройство (Рис.2) получило название генератора Холла. Генераторы Холла обладают определенной зависимостью чувствительности и начального выходного напряжения $V_{от}$ от температуры, тем не менее, эта зависимость может быть значительно компенсирована электронной схемой датчика тока.

Датчики прямого усиления, основанные на эффекте Холла

Датчики прямого усиления используют эффект Холла. Магнитная индукция B и напряжение Холла, создаются измеряемым первичным током I_p , который необходимо преобразовать в выходной ток датчика. Ток управления подается с помощью стабилизированного источника тока (рис.3). В пределах линейной области цикла гистерезиса магнитная индукция « B » пропорциональна I_p :

$$V_H = I_p * a \quad (2)$$

где a - константа.

Следовательно, напряжение Холла выражается следующим образом:

$$V_H = \frac{K}{d} * I_c * a * I_p \quad (3)$$

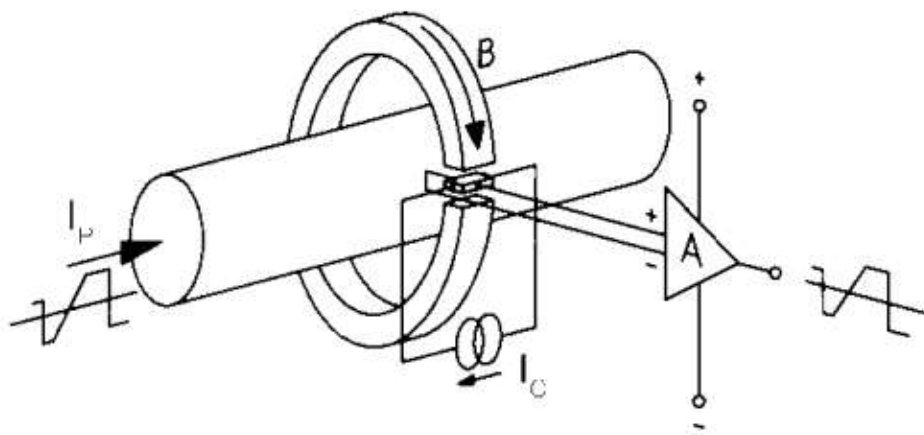


Рисунок 3 - Принцип работы датчика прямого усиления, основанного на эффекте Холла.

Кроме I_p все составляющие этого уравнения постоянны, следовательно:

$$V_H = I_p * b \quad (4)$$

где b – константа.

Измеряемый сигнал V_H усиливается, и с выхода датчика, в виде напряжения или тока (зависит от конструкции) используется для дальнейшей обработки.

Диапазоны тока. Датчики прямого усиления позволяют измерять номинальные токи I_{pN} от нескольких А до нескольких сотен кА с общей точностью в несколько процентов от номинального значения.

Отличительные особенности. Датчики прямого усиления способны измерять постоянный, переменный ток и токи других форм с гальванической изоляцией. Они отличаются низкой потребляемой мощностью и уменьшенными геометрическими размерами, а также относительно небольшим весом, в особенности для диапазона больших токов. Они обеспечивают отсутствие внутренних потерь в измеряемой цепи и особенно устойчивы к перегрузкам. Эти датчики сравнительно недороги и в основном применяются в промышленности.

Характеристики и свойства

Диапазон преобразования тока. Определяется линейной областью кривой намагничивания магнитной цепи (рис.4). В основном, измеряемый диапазон в зависимости от типа датчика составляет от 1 до 3 величин номинального тока.

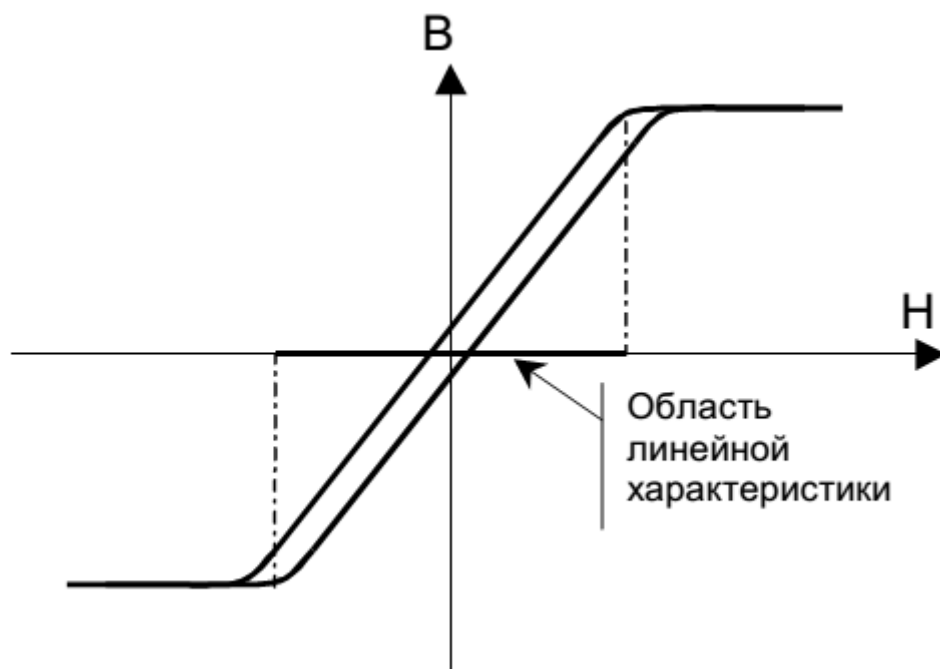


Рисунок 4 – Кривая намагничивания.

Выходной сигнал, выходное напряжение прямо пропорционально измеряемому току. Максимальный уровень напряжения зависит от напряжения питания. В основном значение выходного напряжения $V_{\text{вых}}$ составляет 4 В при номинальном токе I_{PN} . Также существуют модели с выходным сигналом в виде тока.

Точность преобразования. Точность зависит от различных факторов, таких как электрические параметры или параметры, связанные с условиями окружающей среды (температура, влажность).

Время отклика и режим нарастания di/dt . Время отклика определяется как задержка между моментом, когда первичный ток во входной цепи достигает 90 % своего конечного значения и моментом, когда значение выходного сигнала составляет 90 % от конечной амплитуды (рис.5).

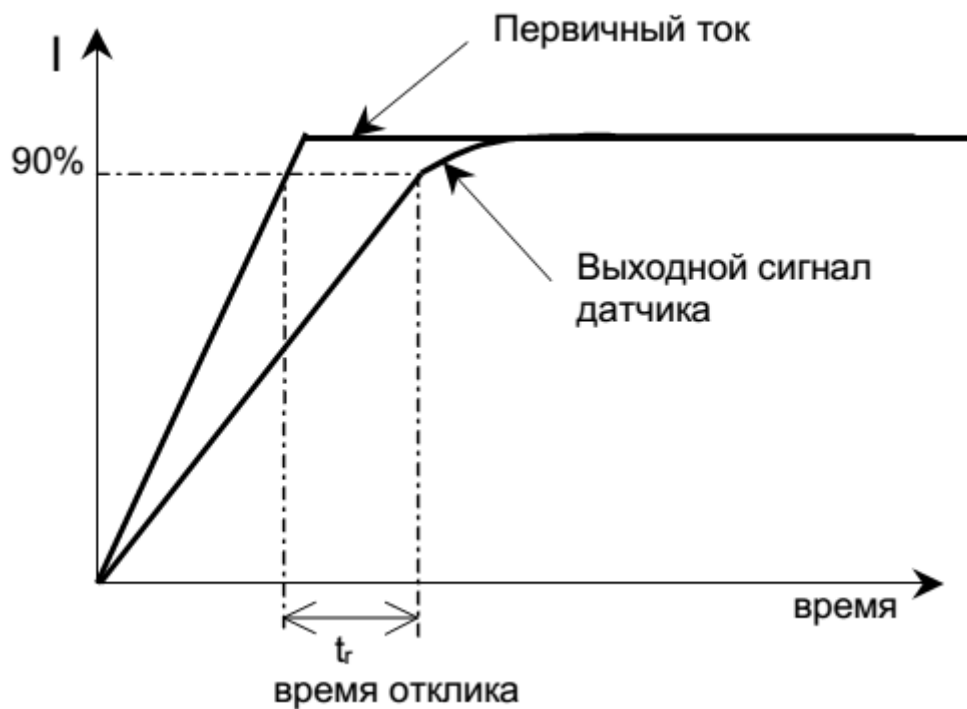


Рисунок 5 – Определение времени отклика

Для датчиков прямого усиления время отклика и скорость нарастания тока (di/dt) зависят от быстродействия используемого усилителя. Форма сборки измерительной цепи датчика также может влиять на рабочий режим. Динамические характеристики датчиков тока измеряется в лаборатории с помощью цифрового осциллографа при номинальном первичном токе и скорости его нарастания в 50 А/мкс. Полученное значение времени отклика составляет < 3 мкс.

4. Средства и методика измерений

Для выполнения измерений используется осциллограф с токовыми клещами, мультиметр, источник питания.

В ходе эксперимента студенты должны записывать значения первичного тока и выходного напряжения с датчика тока в таблицу отчёта и построить характеристику датчика $V_{\text{вых}} = f(I_p)$,

где I_p – первичный ток; $V_{\text{вых}}$ – выходное напряжения с датчика тока.

Таблица 1.1 – Технические данные датчика тока.

№ п/п	Наименование	Параметр
1	Тип	Датчик тока (эффект Холла) НТА 100-S
2	Напряжение питания	± 15 В

3	Первичный номинальный ток r.m.s, I_{PN}	100 А
4	Выходное напряжение, $\pm U_{PN}$	± 4 В
5	Диапазон измерения первичного тока, $\pm I_P$	± 300 А

Таблица 1.2 – Элементы схемы испытания датчика.

1	Количество витков, разъем 1A26 (коэффициент K1)	10
2	Количество витков разъем 1A28 (коэффициент K1)	30
3	Сопротивление нагрузки 1R1	300 Ом
4	Индуктивность нагрузки 1L1	20 мГн

5. Порядок выполнения работы

5.6. Подготовка схемы.

5.6.1. Подготовьте схему для выполнения лабораторной работы.

Для этого гибкими соединительными проводами из комплекта оборудования лабораторного стенда на панели с мнемосхемой соедините разъемы к источнику питания так, как показано на рис.6.

5.6.2. Подключите измерительные приборы (мультиметр, осциллограф, токовые клещи к осциллографу).

5.6.3. Подключите источник питания к розетке XS2, а осциллограф к XS3.

5.7. Подача питания на стенд.

5.7.1. Подача питания на стенд осуществляется от трёхфазной сети переменного тока напряжением 380 В и частотой 50 Гц. Процедура включения стенда приведена в **СТЕНД №1: «Исследование асинхронного частотно-регулируемого электропривода. (Теория)» Руководство по эксплуатации.**

5.7.2. Для индикации наличия напряжения на стенде установлена желтая лампа «Сеть».

5.7.3. Подача питания на оборудование стенда производится только после сборки схемы и проверки правильности сборки преподавателем в соответствии с программой испытаний.

5.7.4. Приступать к испытаниям в соответствии с программой работ можно только с разрешения преподавателя.

5.7.5. Убедитесь, что все автоматические выключатели выключены.

5.7.6. Убедитесь, что кнопка «Линейный контактор отключить» в отжатом положении.

5.7.7. Подайте питания на розетки, включите выключатели автоматические SF2 и SF3.

5.7.8. Включите автоматический выключатель QF «Ввод, питание ~380В».

5.7.9. Включите линейный контактор КМ нажав на кнопку SB1 «Линейный контактор включить». Загорится лампа HL1 «Линейный контактор включен».

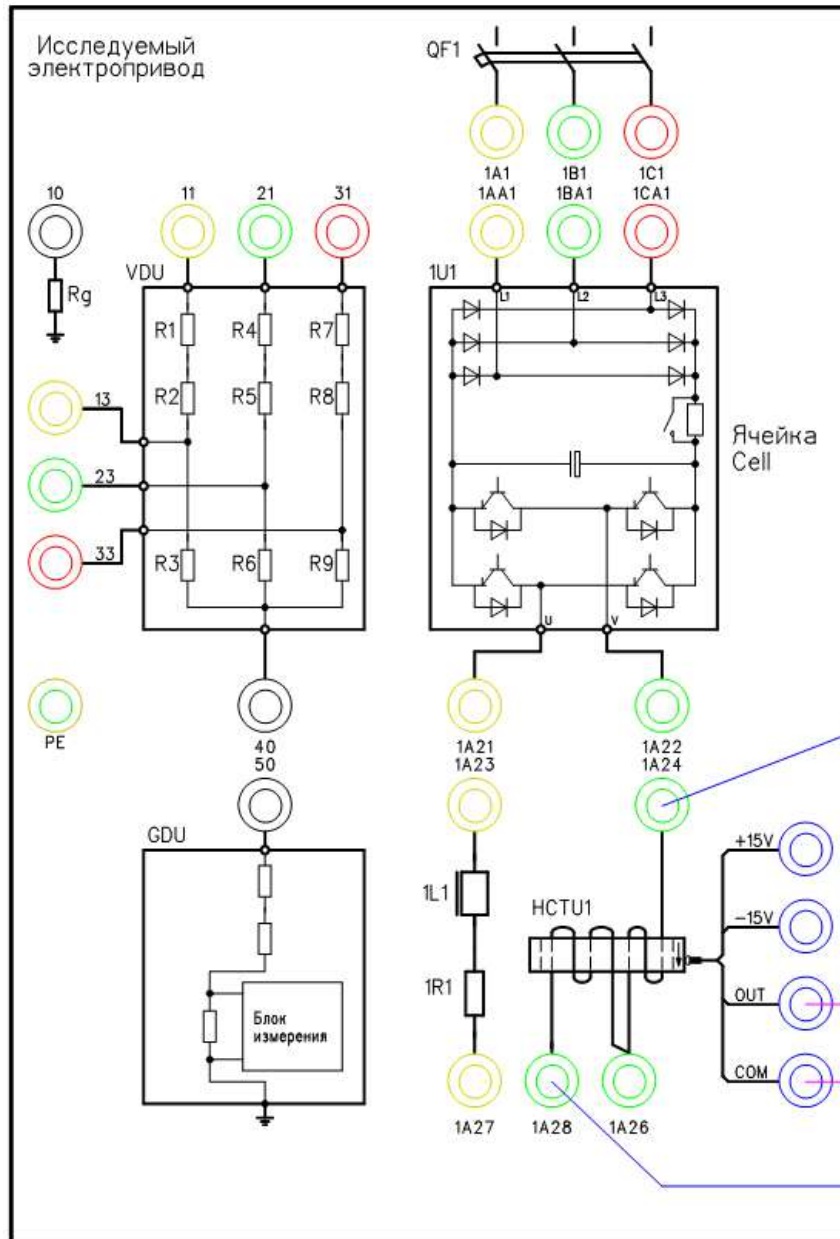


Рисунок 6 – Схема испытаний

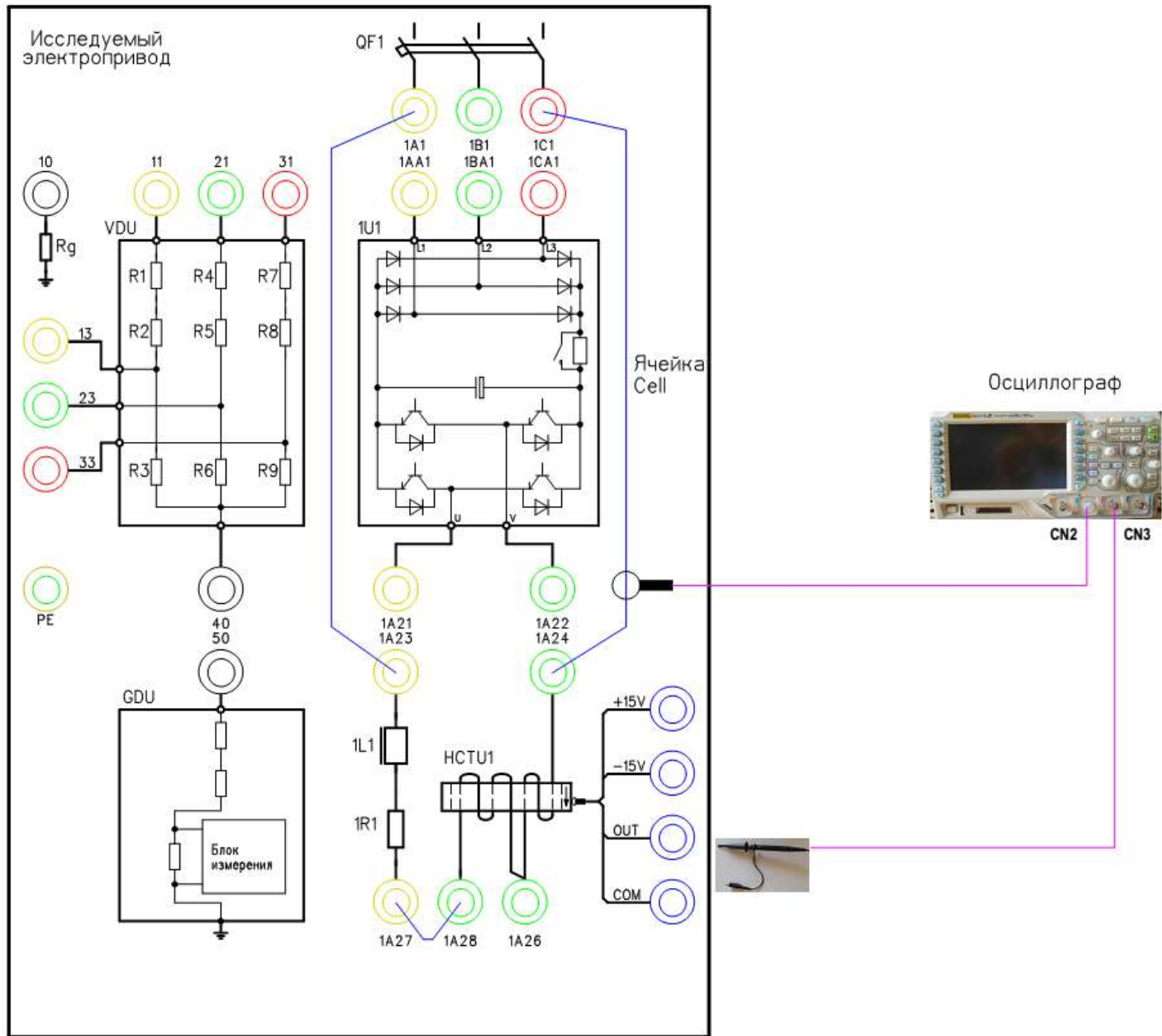


Рисунок 7 – Схема испытаний

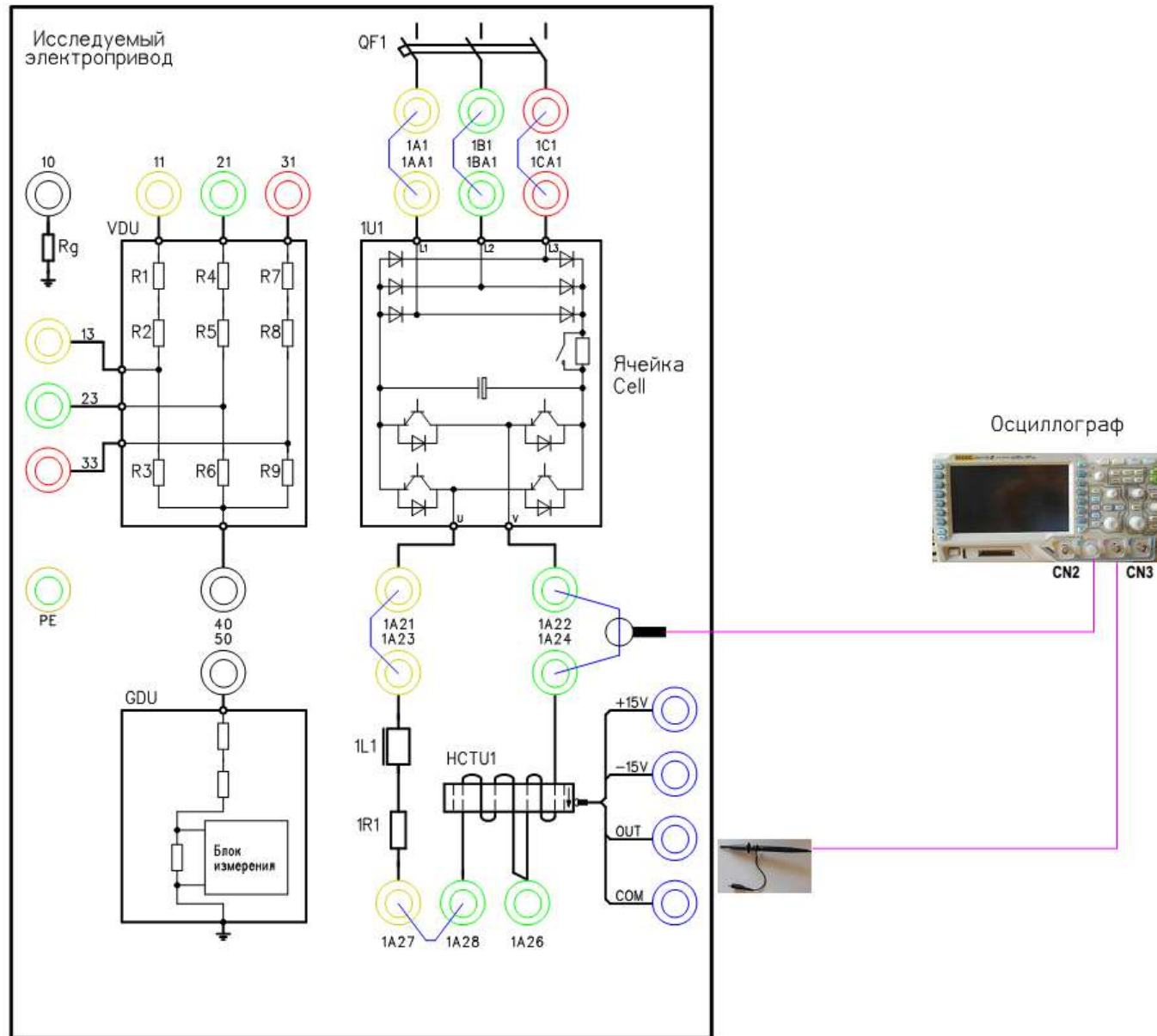


Рисунок 8 – Схема испытаний

6. Получение характеристики намагничивания датчика тока с подачей постоянного тока.

6.1. Подготовка к работе.

6.1.1. Включите источник питания.

Установите выходное напряжение 2,0В.

Установите задание по току 0А

6.1.2. Подключите токовые клещи к осциллографу на канал CN2. На токовых клещах установите переключатель в положение «1 mV/10mA».

6.1.3. Включите осциллограф.

Установите масштаб сигнала (2А в клетке). Уровень измеряемого сигнала 5А.

6.1.4. Включите мультиметр.

Выберете измерение постоянного тока. Уровень измеряемого сигнала 5В.

6.1.5. Включите автоматический выключатель 1SF1. Подаётся питание на блок управления MCU и датчик тока НСТ.

6.2. Снятие характеристик

6.2.1. Включить выход блока питания, нажав на кнопку «On/Off».

6.2.2. Плавно изменяя задание выходного тока (0,5/1,0/1,5/2,0/2,5/3,0/3,33/4,0/4,5/5,0 А) фиксировать данные в таблице 3.

6.2.3. Измените полярность сигнала, переключив провода на выходе источника питания. Проведите измерения по п.6.2.

Таблица 3 – Результаты измерений

№ п.п	Установленный ток источника питания I, А	Расчётный ток $I_p = I * K_1$, А	Расчётное напряжение на выходе датчика тока, В $(I_p / I_{PN}) * U_{PN}$	Измерено
				Мультиметр Напряжение В

K1 - Коэффициент из табл.1.2.

6.2.4. После выполнения измерений отключите источник питания и мультиметр.

6.2.5. Отключите автоматические выключатели QF и 1SF1.

6.2.6. Разберите схему.

6.2.7. Постройте характеристику датчика тока.

6.3. Сделайте выводы по результатам исследования.

7. Получение характеристик при синусоидальной форме тока.

7.1. Подготовка схемы.

7.1.1. Подготовьте схему для выполнения лабораторной работы.

Для этого гибкими соединительными проводами из комплекта оборудования лабораторного стенда на панели с мнемосхемой соедините разъёмы к источнику питания так, как показано на рис.7.

7.1.2. Подключите измерительные приборы (осциллограф, токовые клещи к осциллографу и щупы измерения напряжения).

7.2. Подача питания на стенд.

7.2.1. Подача питания на оборудование стенда производится только после сборки схемы и проверки правильности сборки преподавателем в соответствии с программой испытаний.

7.2.2. Приступать к испытаниям в соответствии с программой работ можно только с разрешения преподавателя.

7.2.3. Включите автоматический выключатель QF «Ввод, питание ~380В».

7.2.4. Включите линейный контактор КМ нажав на кнопку SB1 «Линейный контактор включить». Загорится лампа HL1 «Линейный контактор включен».

7.3. Подготовка к работе.

7.3.1. Подключите токовые клещи к осциллографу на канал CN2. На токовых клещах установите переключатель в положение «1mV/10mA».

7.3.2. Подключите щуп (на 150/300 В) к осциллографу на канал CN3.

7.3.3. Включите осциллограф.

Установите масштаб сигнала (2В в клетке).

Уровень измеряемого сигнала для токовых клещей 5А.

Уровень измеряемого сигнала для щупа 5В.

7.3.4. Включите автоматический выключатель 1SF1. Подаётся питание на блок управления MCU.

7.4. Снятие характеристик.

7.4.1. Включите автоматический выключатель 1QF1.

7.4.2. Снимите осциллограмму тока.

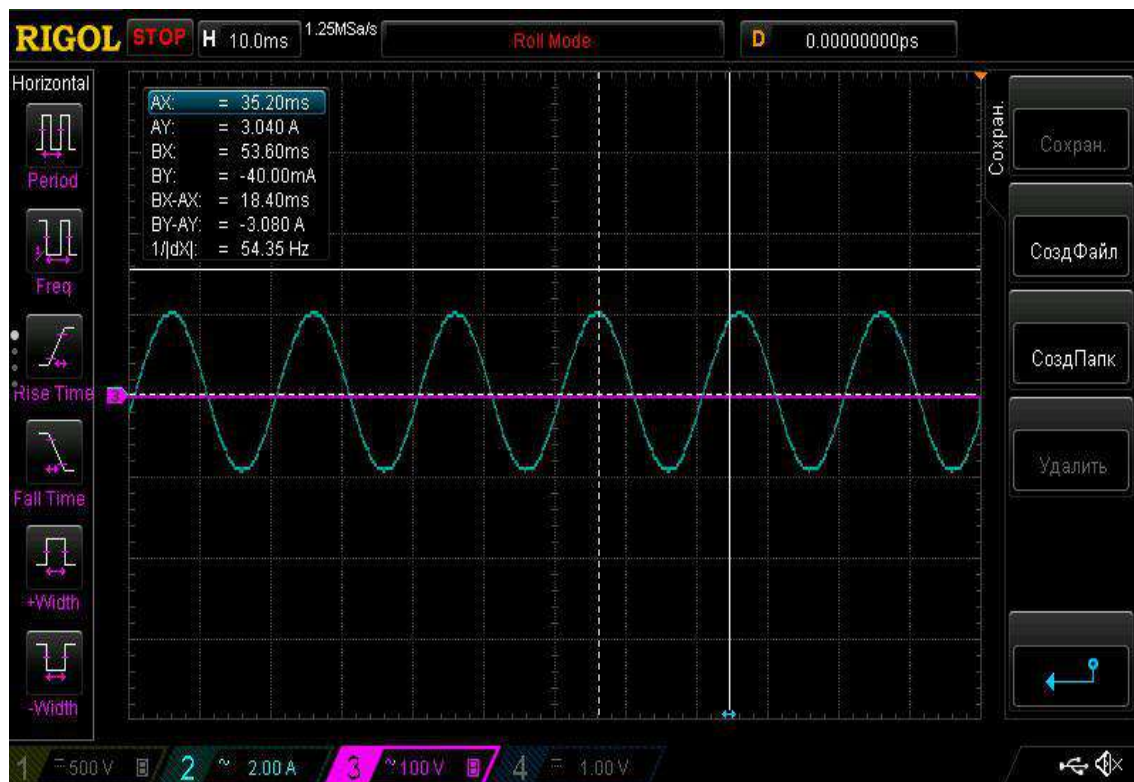


Рисунок 9 – Осциллограмма выходного тока датчика холла при питании синусоидальным напряжением.

7.4.3. Отключите автоматические выключатели QF, 1QF1 и 1SF1.

Внимание! Подача напряжения на активно-индуктивную нагрузку не более 5 мин.

7.4.4. Сохраненную осциллограмму эксперимента с комментариями поместите в отчет по лабораторной работе.

7.4.5. Сделайте выводы по результату эксперимента.

8. Получение характеристик при источнике напряжения с ШИМ.

8.1. Подготовка схемы.

8.1.1. Подготовьте схему для выполнения лабораторной работы.

Для этого гибкими соединительными проводами из комплекта оборудования лабораторного стенда на панели с мнемосхемой соедините разъёмы к источнику питания так, как показано на рис.8.

8.1.2. Подключите измерительные приборы (осциллограф, токовые клещи к осциллографу и щупы измерения напряжения).

8.2. Подача питания на стенд.

8.2.1. Подача питания на оборудование стенда производится только после сборки схемы и проверки правильности сборки преподавателем в соответствии с программой испытаний.

8.2.2. Приступать к испытаниям в соответствии с программой работ можно только с разрешения преподавателя.

8.2.3. Включите автоматический выключатель QF «Ввод, питание ~380В».

8.2.4. Включите линейный контактор КМ нажав на кнопку SB1 «Линейный контактор включить». Загорится лампа HL1 «Линейный контактор включен».

8.3. Подготовка к работе.

8.3.1. Подключите токовые клещи к осциллографу на канал CN2. На токовых клещах установите переключатель в положение «1mV/10mA».

8.3.2. Подключите щуп (на 150/300 В) к осциллографу на канал CN3.

8.3.3. Включите осциллограф.

Установите масштаб сигнала (2В в клетке).

Уровень измеряемого сигнала для токовых клещей 5А.

Уровень измеряемого сигнала для щупа 5В.

8.3.4. Включите автоматический выключатель 1SF1. Подаётся питание на блок управления MCU.

8.3.5. Включите автоматический выключатель 1QF1 «Питание ~380В».

8.3.6. Включите автоматический выключатель 1SF3. Подаётся питание на систему управления (ПЛК и ПО).

8.3.7. Дождитесь загрузки программного обеспечения. Выберите на панели оператора (ПО) лабораторную работу №2.

8.3.8. На ПО нажмите кнопку «Подготовка». После выполнения процедуры подготовки на ПО загорится «Подготовка выполнена».

8.4. Снятие характеристик.

8.4.1. Установите на ПО задание частоты 50 Гц.

8.4.2. Включите ПЧ (силовую ячейку) в работу, нажав на ПО кнопку «пуск».

8.4.3. Снимите осциллограмму тока.

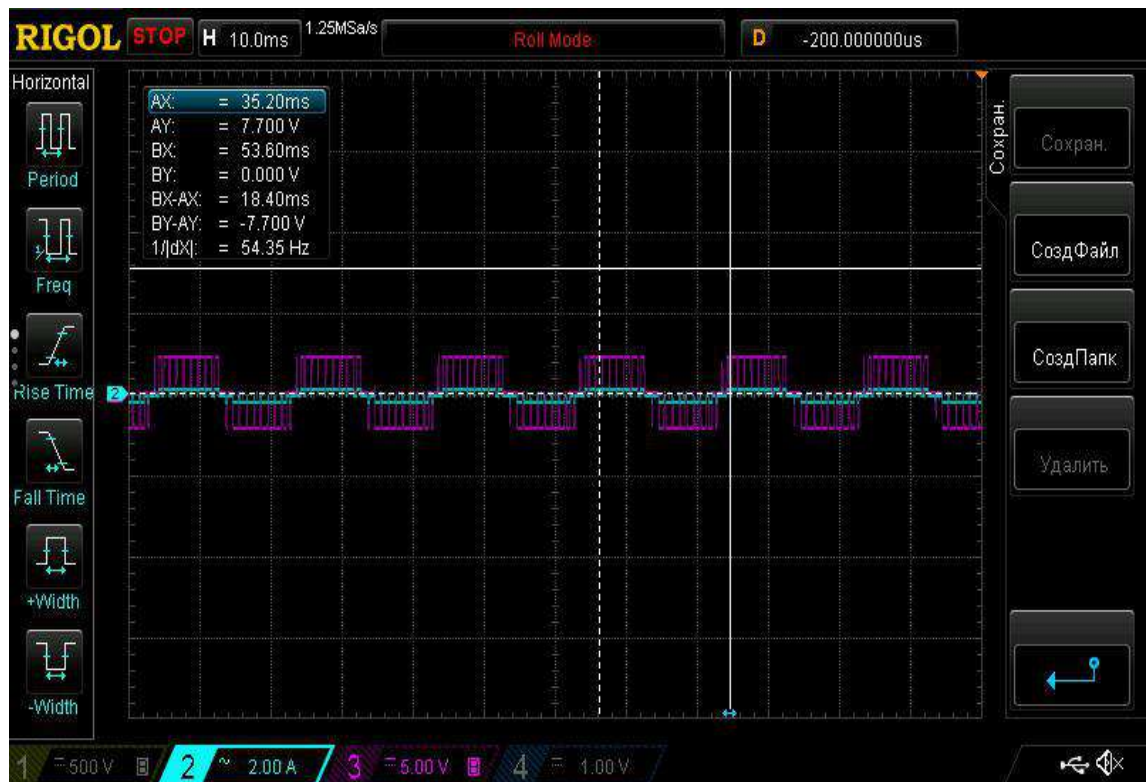


Рисунок 140 – Осциллограмма выходного тока датчика холла при питании напряжением с ШИМ.

- 8.4.4. Отключите ПЧ, нажав на ПО кнопку «стоп».
- 8.4.5. После полного останова отключите автоматические выключатели.
- 8.4.6. Разберите схему.
- 8.4.7. Сохраненные осциллограммы экспериментов с комментариями поместите в отчет по лабораторной работе.
- 8.4.8. Сделайте выводы по результату эксперимента.

Внимание: Форма тока будет не синусоидальная т.к. к силовой ячейке подключена активно-индуктивная нагрузка.

Лабораторная работа №4.

Тема: Исследование динамического торможения системы ПЧ - АД. Изучение устройства и принципа работы инкрементального энкодера (преобразователя угловых перемещений).

1. Цель работы

- 1.3. Ознакомится с применяемыми в промышленности типами инкрементальных энкодеров.
- 1.4. Приобрести практические навыки по обработке данных с инкрементальных энкодеров.
- 1.5. Экспериментально подтвердить теоретические знания.

2. Программа работы

- 2.1. Ознакомиться с основными элементами лабораторного стенда и их назначением (*см. Руководство по эксплуатации на стенд №3*).
- 2.2. Ознакомиться с панелью оператора программируемого логического контроллера (навигация, изменение параметров).
- 2.3. Снять данные с энкодера посредством осциллографа.

3. Краткие теоретические сведения

Энкодер / преобразователь угловых перемещений - устройство, предназначенное для преобразования угла поворота вращающегося объекта (вала) в электрические сигналы, позволяющие определить угол его поворота.

Широко применяются в промышленности.

Энкодеры подразделяются на инкрементальные и абсолютные, которые могут достигать очень высокого разрешения.

Инкрементальный энкодер выдает за один оборот определенное количество импульсов. А абсолютные энкодеры позволяют в любой момент времени знать текущий угол поворота оси, в том числе и после пропадания и восстановления питания. А многооборотные абсолютные энкодеры, кроме того, также подсчитывают и запоминают количество полных оборотов оси.

Энкодеры могут быть как оптические, резисторные, так и магнитные, и могут работать через шинные интерфейсы или промышленную сеть.

Преобразователи угол - код практически полностью вытеснили применение сельсинов.

Инкрементальные энкодеры

Инкрементальные энкодеры предназначены для определения угла поворота вращающихся объектов. Они генерируют последовательный импульсный цифровой код, содержащий информацию относительно угла поворота объекта. Если вал останавливается, то останавливается и передача импульсов. Основным рабочим параметром датчика является количество импульсов за один оборот. Мгновенную величину угла поворота

объекта определяют посредством подсчёта импульсов от старта. Для вычисления угловой скорости объекта процессор в тахометре выполняет дифференцирование количества импульсов во времени, таким образом, показывая сразу величину скорости, то есть число оборотов в минуту. Выходной сигнал имеет два канала, в которых идентичные последовательности импульсов сдвинуты на 90° относительно друг друга (парафазные импульсы), что позволяет определять направление вращения.

Имеется также цифровой выход нулевой метки, который позволяет всегда рассчитать абсолютное положение вала.

Оптические энкодеры

Оптические энкодеры имеют жёстко и закреплённый соосно валу стеклянный диск с прецизионной оптической шкалой. При вращении объекта оптопара считывает информацию, а электроника преобразовывает её в последовательность дискретных электрических импульсов.

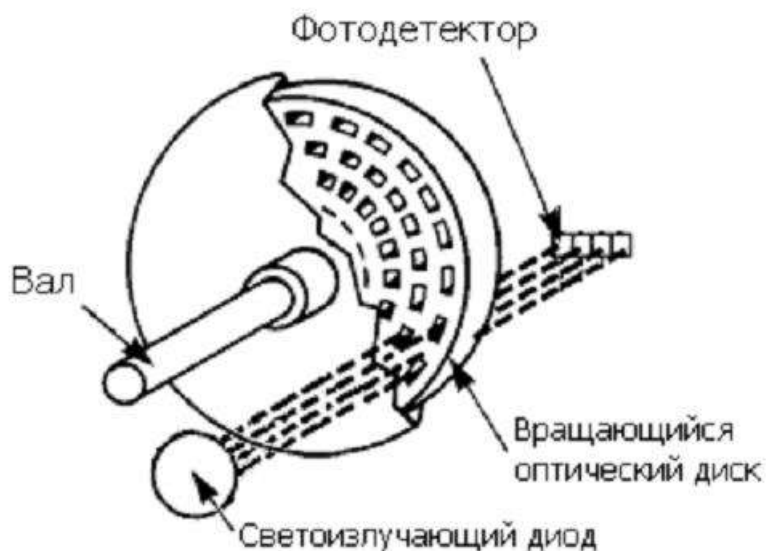


Рисунок 1 – Конструкция оптического энкодера

Магнитные энкодеры

Магнитные энкодеры с высокой точностью регистрируют прохождение магнитных полюсов вращающегося магнитного элемента непосредственно вблизи чувствительного элемента, преобразуя эти данные в соответствующий цифровой код.

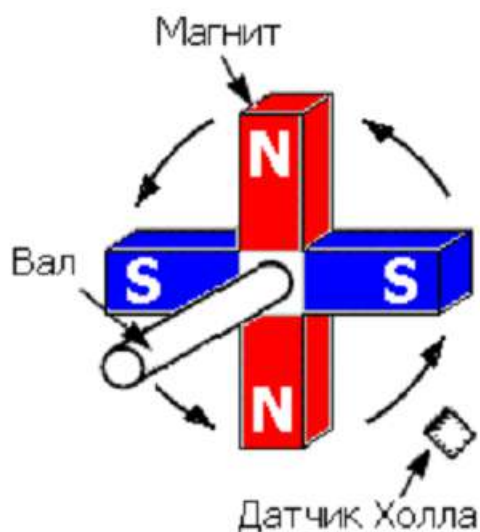


Рисунок 2 – Конструкция магнитного энкодера

Магниторезисторные энкодеры

Магниторезистивный энкодер состоит из катушки помещенной в магнитное поле, катушка закрепляется на валу. При вращении катушки ее витки будут изменять положение относительно поля, они будут то параллельны полю, то перпендикулярны, соответственно ток в катушке будут меняться. Таким образом, протекающий через катушку ток будет изменяться в зависимости от угла поворота вала.

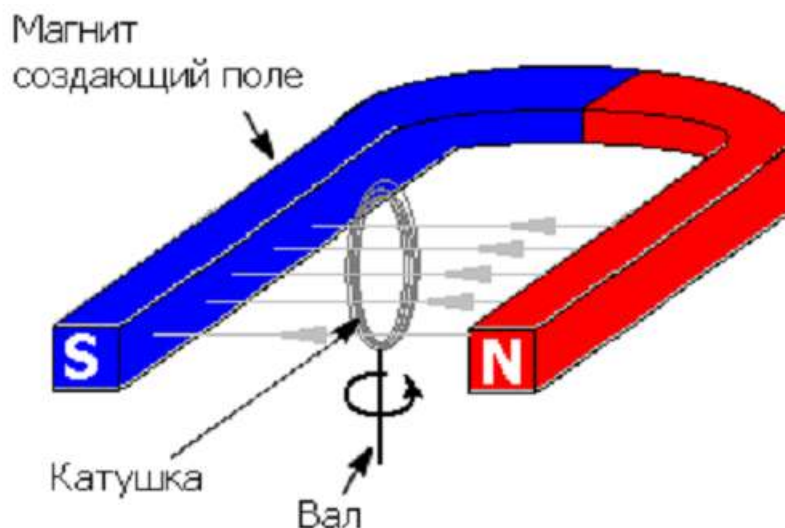
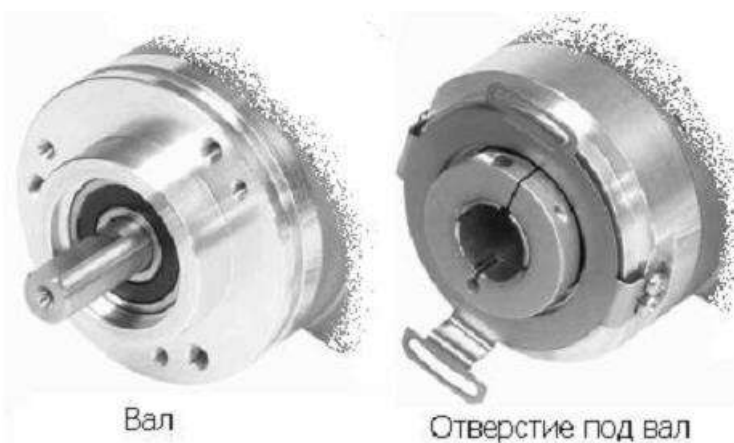


Рисунок 3 – Конструкция магниторезисторного энкодера

Крепление

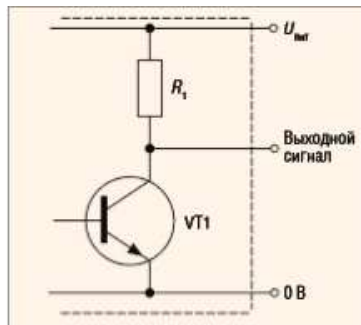
Представленные датчики соединяются с вращающимся объектом посредством нормального или полого вала, последний может быть как сквозным, так и несквозным (тупиковым). Вал вращающегося объекта и вал энкодера соединяют механически при помощи гибкой или жесткой соединительной муфты. В качестве альтернативы энкодер монтируют непосредственно на вал объекта, если энкодер имеет полый вал. В первом случае вероятная несоосность и допустимые биения компенсируются деформацией гибкой втулки. Во втором возможна фиксация энкодера посредством штифта.



Типы выходных сигналов энкодеров

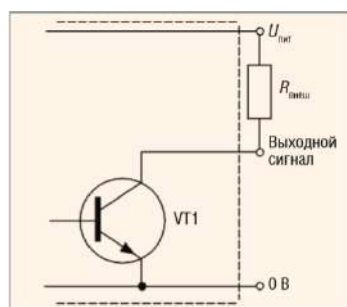
Инкрементные энкодеры классифицируются по типам выходных каскадов:

1. Выход по напряжению (Voltage Output). Выходной сигнал с уровнем напряжения, определяемого величиной напряжения питания энкодера, можно напрямую подавать на измерительную схему.



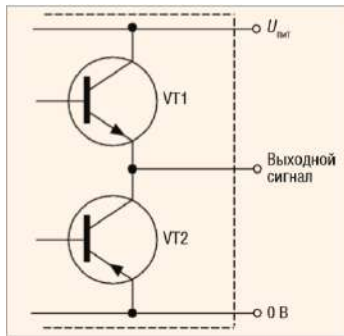
Ток нагрузки в данном случае составляет не более десятка миллиампер. При подключении сигнала энкодера к нескольким устройствам одновременно (например, к ПЛК и частотному преобразователю) нельзя превышать допустимую нагрузочную способность выходного каскада. Недостатком этого типа выхода является большое выходное сопротивление в закрытом состоянии транзистора VT1, определяемое сопротивлением в цепи коллектора, составляющим порядка тысяч Ом. Как следствие, ток, отдаваемый в нагрузку, уменьшается, и увеличивается время заряда ёмкости нагрузки, что снижает общее быстродействие.

2. Выход с открытым коллектором (Open Collector). Такой тип выхода позволяет получить сигнал с уровнем напряжения, определяемым не величиной напряжения питания энкодера, а величиной напряжения дополнительного источника питания. Для этого необходимо между цепями питания ($U_{пит}$) и выходом подключить внешний резистор, величина сопротивления которого определяется значением напряжения дополнительного источника питания.



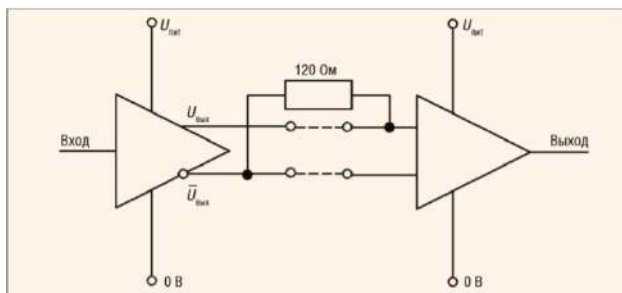
Тип выхода с открытым коллектором позволяет также подключать при необходимости несколько энкодеров к одному счётному входу.

3. Двухтактный (каскадный, комплементарный) выход (Push–Pull, Totem Pole).



Этот тип выхода построен на транзисторах различной (n-p-n и p-n-p) проводимости и имеет малое выходное сопротивление (как в состоянии логического нуля, так и в состоянии логической единицы), что позволяет увеличить ток, отдаваемый в нагрузку. Таким образом повышается нагрузочная способность и ускоряются процессы заряда и разряда ёмкости нагрузки, а следовательно, растёт быстродействие.

4. Дифференциальный выход (Line Driver, RS-422). В данном случае помимо основного добавляется второй выход, осуществляющий инверсию выходного сигнала. Для обработки двух сигналов необходимо иметь соответствующий приёмник в измерительной схеме.



Такой тип выхода используется в условиях, для которых высока вероятность возникновения помехи и можно ожидать наводок на сигнальные провода, или при очень длинных соединительных проводах. Значение уровня выходных сигналов для некоторых типов выходов инкрементных энкодеров может также обозначаться как TTL (соответствует напряжению питания 5 В) или HTL (соответствует напряжению питания в диапазоне от 10 до 30 В). Обычно для подачи сигналов на дискретные входы ПЛК используются сигналы с напряжением 24 В.

Параметры, на которые необходимо обратить внимание при выборе энкодеров

При выборе энкодера следует обратить внимание на следующие параметры:

1. Число импульсов на оборот. От данного показателя зависит точность системы — чем больше импульсов, тем выше точность.
2. Вал, отверстие под вал (и их диаметр). От этого зависит, каким образом на энкодер будет передаваться вращение, либо объект будет подсоединяться к отверстию энкодера, либо на вал энкодера будет передаваться вращение с помощью, например, зубчатой передачи или ремня.
3. Тип выходного сигнала энкодера (HTL, TTL, RS422, и др.). Данный параметр влияет на снятие сигнала энкодера и дальнейшую его передачу.

4. Напряжение питания. От этого показателя зависит работа системы и точность снятия сигнала.

5. Защищенность энкодера. Выбирается в соответствии с условиями работы: вибрация, температура, влажность и т.д.

4. Средства и методика измерений

Для выполнения измерений используется осциллограф DS1054Z.

Определение количества импульсов производится при помощи панели оператора установленной на лабораторном стенде.

Методика измерений основана на анализе сигналов полученных с энкодеров.

Испытуемый инкрементальный энкодер:

- оптический;
- TTL;
- отверстие под вал;
- 10...30В;
- 1024имп/об.

5. Порядок выполнения работы

5.1. Подготовка силовой схемы.

5.1.1. Подготовьте схему силовой цепи для выполнения лабораторной работы. Для этого гибкими соединительными проводами из комплекта оборудования лабораторного стенда на панели с мнемосхемой соедините разъёмы так, как показано на рис.5.

5.2. Подача питания на стенд.

5.2.1. Подача питания на стенд осуществляется от трёхфазной сети переменного тока напряжением 380 В и частотой 50 Гц. Процедура включения стенда приведена в **СТЕНД №3: «Исследование синхронного электропривода с электродвигателем с постоянными магнитами» Руководство по эксплуатации.**

5.2.2. Для индикации наличия напряжения на стенде установлена желтая лампа «Сеть».

5.2.3. Подача питания на оборудование стенда производится только после сборки схемы и проверки правильности сборки преподавателем в соответствии с программой испытаний.

5.2.4. Приступать к испытаниям в соответствии с программой работ можно только с разрешения преподавателя.

5.2.5. Подайте питание на стенд.

5.2.6. Включить на стенде выключатель автоматический «Ввод питания ~380В».

5.2.7. Включить на стенде выключатель автоматический «Питание цепей управления =24В»

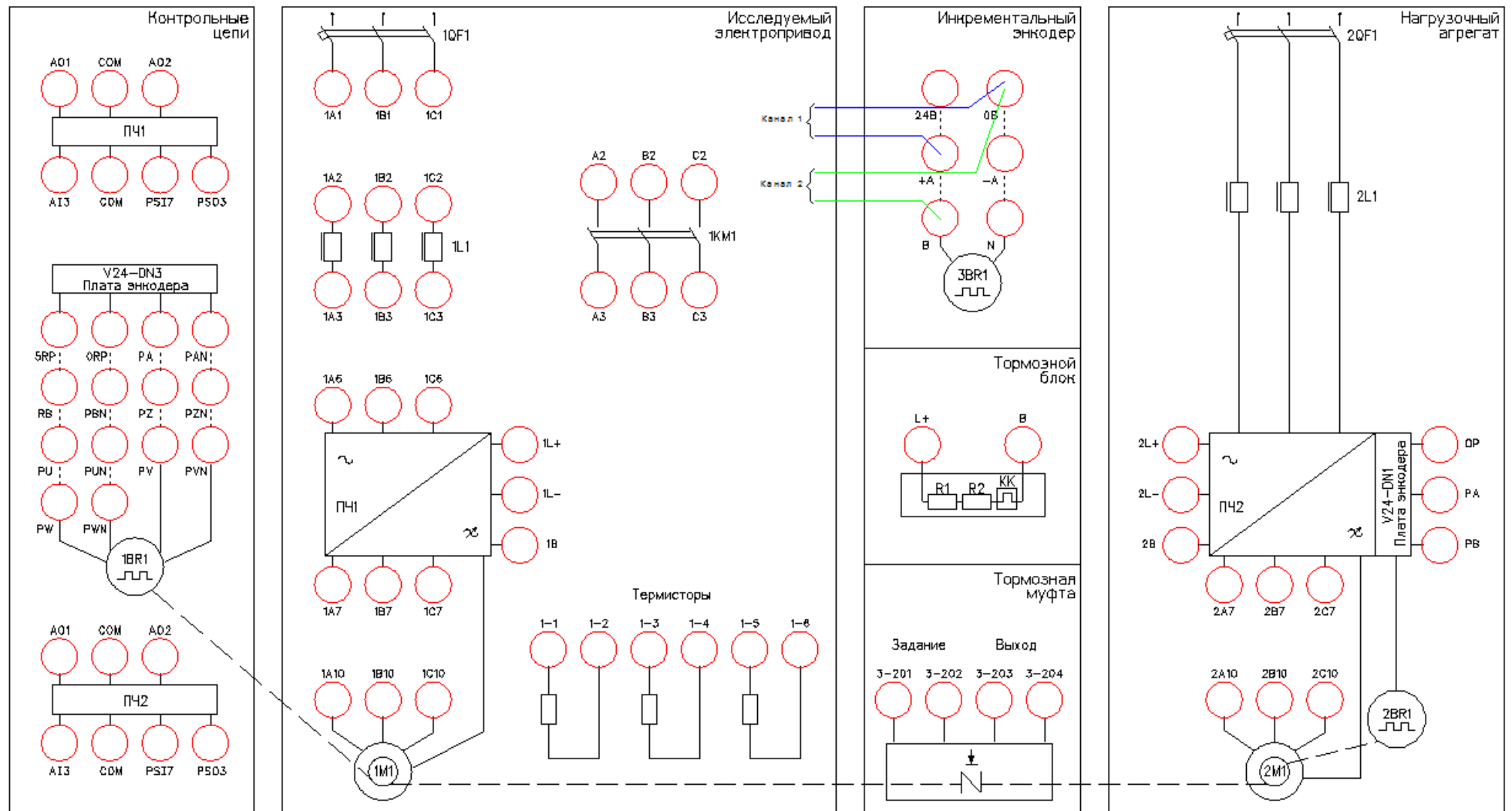


Рисунок 5 – Схема испытаний

5.3. Подготовка к работе.

5.3.1. Включите осциллограф.

Для каналов 1 и 2 осциллографа установите масштаб измеряемого сигнала (10В в клетке). Уровень измеряемого сигнала 24В (см. *Руководство пользователя на цифровой осциллограф серии DS1000Z*).

5.3.2. Для каналов 1 и 2 настроить развертку по времени 50мс.

5.3.3. Убедитесь, что при вращении вала энкодера форма импульсов укладывается в экран осциллографа.

5.3.4. Перед снятием осциллограммы включаем осциллограф на запись, нажав клавишу «RUN/STOP». Далее одновременно с вращением вала энкодера останавливаем запись, нажав клавишу «RUN/STOP».

5.4. Снятие параметров энкодера посредством осциллографа.

5.4.1. Снять осциллограмму.

Убедитесь, что форма сигнала прямоугольная и без искажений.

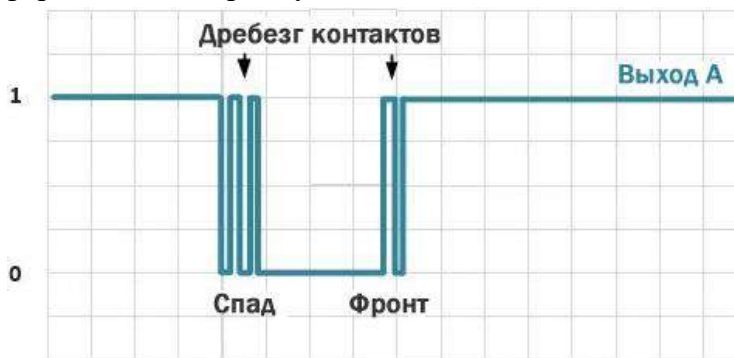


Рисунок 6 – Примеры некачественной формы сигнала.

5.4.2. Определить направление вращения вала энкодера.

Снять осциллограммы, при вращении против часовой стрелки (вперед) и по часовой (назад), определяем очередность следования сигналов. Сравните получившуюся осциллограмму с рисунком.



Рисунок 7 – Чередование выходных импульсов энкодера в зависимости от направления вращения.

Перевести полученные осциллограммы в электронный отчет.

5.4.3. Измерить частоту следования импульсов при разной скорости вращения вала. Снять осциллограммы, далее при помощи курсоров осциллографа измерить частоту.

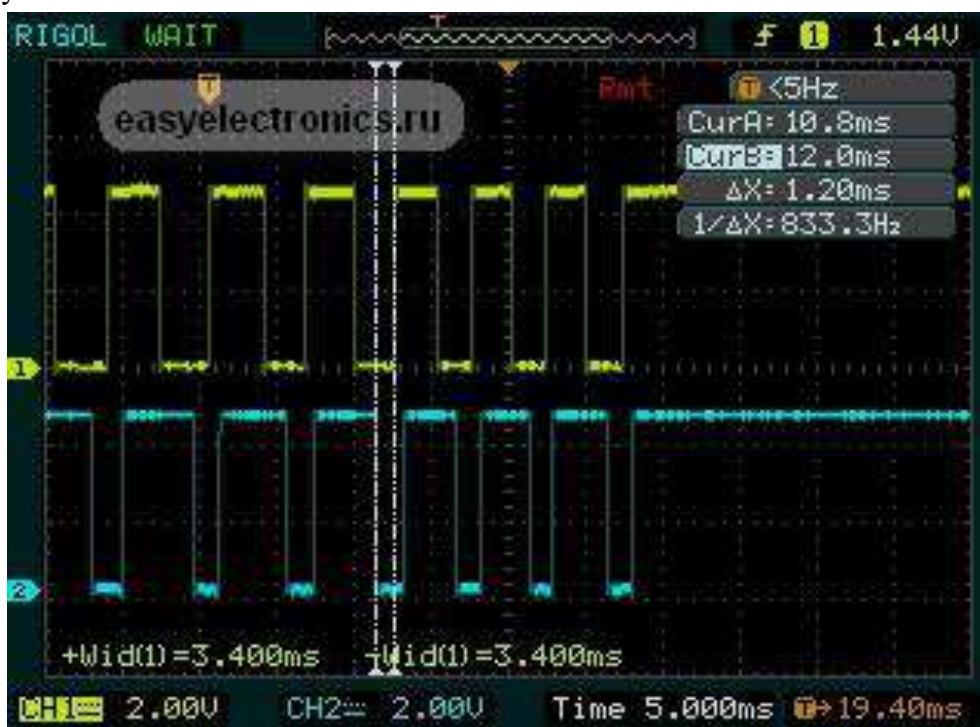


Рисунок 8 – Осциллограмма выходного сигнала энкодера.

Перевести полученные осциллограммы в электронный отчет.

5.4.4. Измерить уровень напряжения сигналов энкодера.

Снять осциллограмму, далее при помощи курсоров осциллографа измерить уровень напряжения. Перевести полученную осциллограмму в электронный отчет.

5.5. Снятие параметров энкодера посредством панели оператора.

5.5.1. Выбрать в главном меню контроллера «Инкрементальный энкодер» рис. 9.

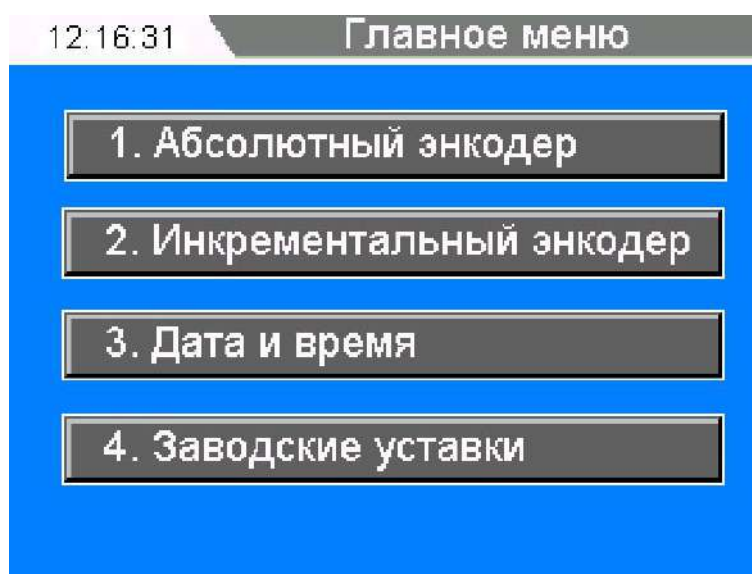


Рисунок 9 – Главное окно контроллера

5.5.2. Измерить количество импульсов энкодера за один оборот вала, рис. 10.



Рисунок 10 – Окно «Инкрементальный энкодер»

Выполнить один оборот вала, убедиться на экране панели оператора, что число импульсов изменилось на 1024 в зависимости от направления вращения.

Пример применения в промышленности:

- станки с ЧПУ. Выполняется подача инструмента на определенное расстояние, пропорциональное числу импульсов.

5.5.3. Измерить угол поворота вала энкодера.

Выполнить пол оборота вала, убедиться на экране панели оператора, что угол изменился на 180° в зависимости от направления вращения.

Пример применения в промышленности:

- вагоноопрокид. Выполняется поворот вагоноопрокида на заданный угол.

5.5.4. Измерить количество оборотов энкодера.

Выполнить несколько оборотов вала, убедиться на экране панели оператора, что число оборотов изменилось.

Пример применения в промышленности:

- складские машины. Рассчитывается положение машины на складе в зависимости от пройденного расстояния.

5.5.5. Измерить скорость вращения энкодера.

Выполнить вращение вала с различной скоростью, убедиться на экране панели оператора, что скорость изменяется.

Пример применения в промышленности:

- шахтно-подъемная машина. Рассчитывается скорость движения сосуда в стволе шахты.

5.5.6. Убедиться, что цвета каналов А и В на панели оператора совпадают с уровнем напряжения на осциллографе.

Лабораторная работа №5.

Тема: Исследование работы модели цифрового возбудителя с обратной связью по току

1. Цель работы

5.1. Исследовать работу модели возбудителя с обратной связью по току, выполненную на базе транзисторного блока КМТ-30-600.

5.2. Научиться настраивать цифровой возбудитель с помощью специализированного ПО.

5.3. Экспериментально подтвердить теоретические знания.

2. Программа работы

8.5. Ознакомиться с основными элементами лабораторного стенда и их назначением (*см. СТЕНД №2: «Исследование синхронного электропривода» Руководство по эксплуатации*).

8.6. Ознакомиться с ПО Ajuster для настройки блока КМТ-30-600 (*см. Руководство на ПО Ajuster*)..

8.7. Для исследуемого блока произвести настройку на работу с активно – индуктивной нагрузкой.

8.8. Исследовать режимы работы системы возбуждения с и обратной связью по току.

3. Краткие теоретические сведения

Все турбогенераторы, гидрогенераторы, дизель-генераторы, синхронные компенсаторы и двигатели, изготавливаемые в настоящее время, оснащаются современными полупроводниковыми системами возбуждения – рис.3 – рис. 5. В этих системах используется принцип выпрямления трехфазного переменного тока повышенной или промышленной частоты возбудителей или напряжения возбуждаемой машины.

Электромашинные системы возбуждения (рис.2), выпускавшиеся заводами более 30 лет назад и находящиеся до сих пор в эксплуатации, могут быть заменены на современные полупроводниковые статические системы с любым набором заданных функций.

Системы возбуждения обеспечивают следующие режимы работы синхронных машин

- начальное возбуждение;
- холостой ход;

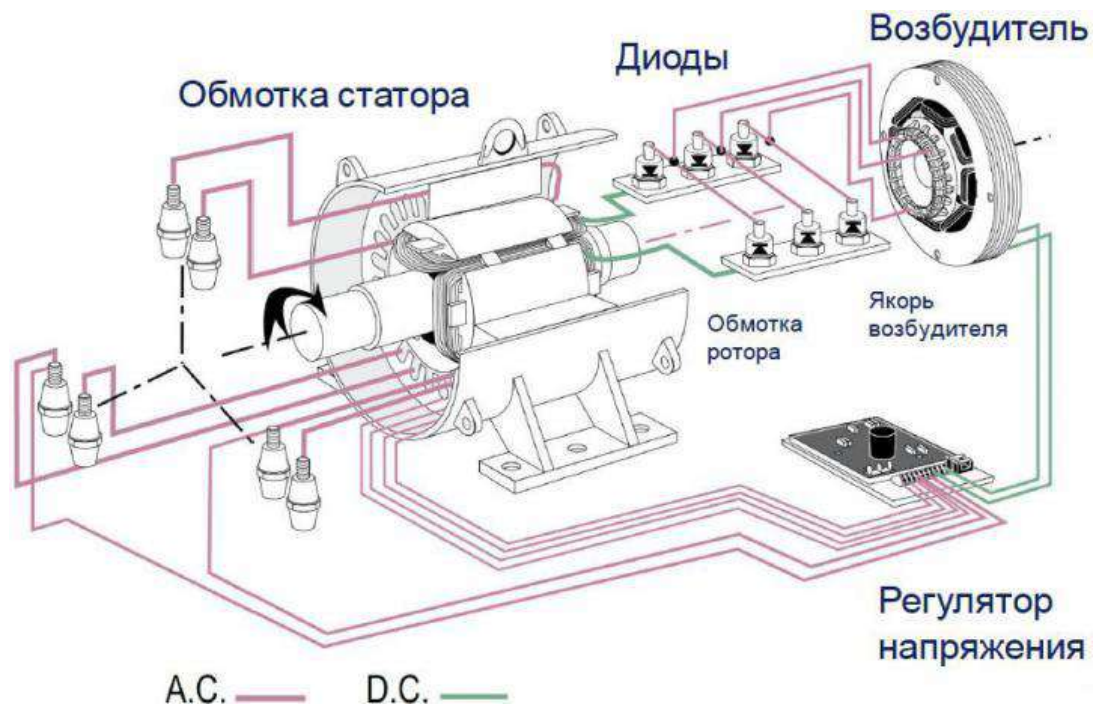


Рисунок 1 – Система возбуждения синхронной машины

- включение в сеть методом точной синхронизации или самосинхронизации;
- перегрузками;
- форсировку возбуждения по напряжению и по току с заданной кратностью;
- разгрузку по реактивной мощности и развозбуждение при нарушениях в энергосистемах;
- гашение поля генератора в аварийных режимах и при нормальной остановке;
- электрическое торможение агрегата.

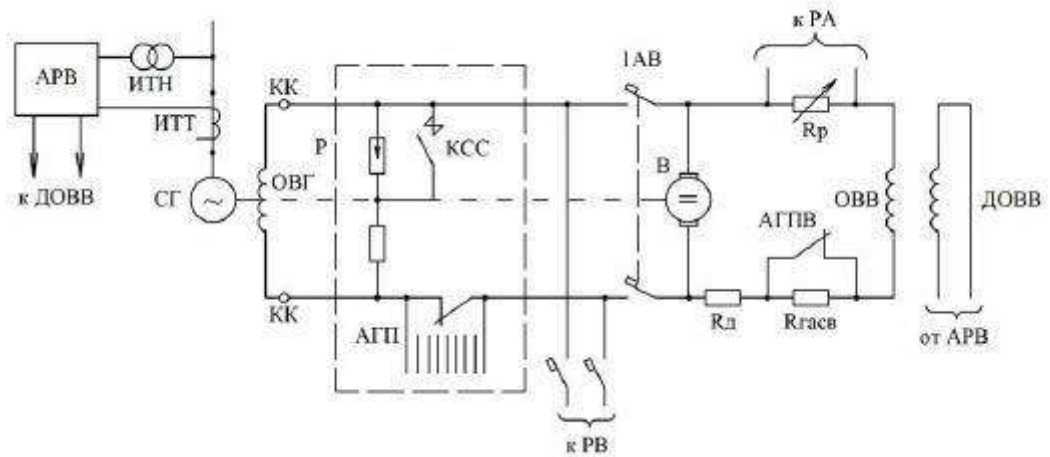


Рисунок 2 – Система независимого возбуждения с возбудителем постоянного тока.

КК – контактные кольца, Rcc и KCC – сопротивление и контактор самосинхронизации, РВ – резервный возбудитель, АГП – автомат гашения поля, АГПВ – автомат гашения поля возбудителя, Rp – регулировочный реостат, Rd и Rгасв – резисторы добавочный и гасительный в цепи ОВВ, ДОВВ – добавочная обмотка возбуждения возбудителя.

Для оснащения турбо- и гидрогенераторов выпускается три типа систем возбуждения:

- системы тиристорные независимые (СТН) – рис.3;
- системы тиристорные самовозбуждения (СТС) – рис.4;
- системы бесщеточные диодные (СБД) – рис.5.

Системы тиристорного независимого возбуждения (СТН)

Системы тиристорные независимые (СТН) предназначены для питания обмотки возбуждения крупных турбо- и гидрогенераторов выпрямленным регулируемым током, применяемые при выработке электроэнергии на ГЭСи других генерирующих станциях – рис.3.

В отличие от систем самовозбуждения (СТС), в СТН тиристорные выпрямители главного генератора получают питание от независимого источника напряжения переменного тока промышленной частоты – от вспомогательного синхронного генератора, вращающегося на одном валу с главным генератором.

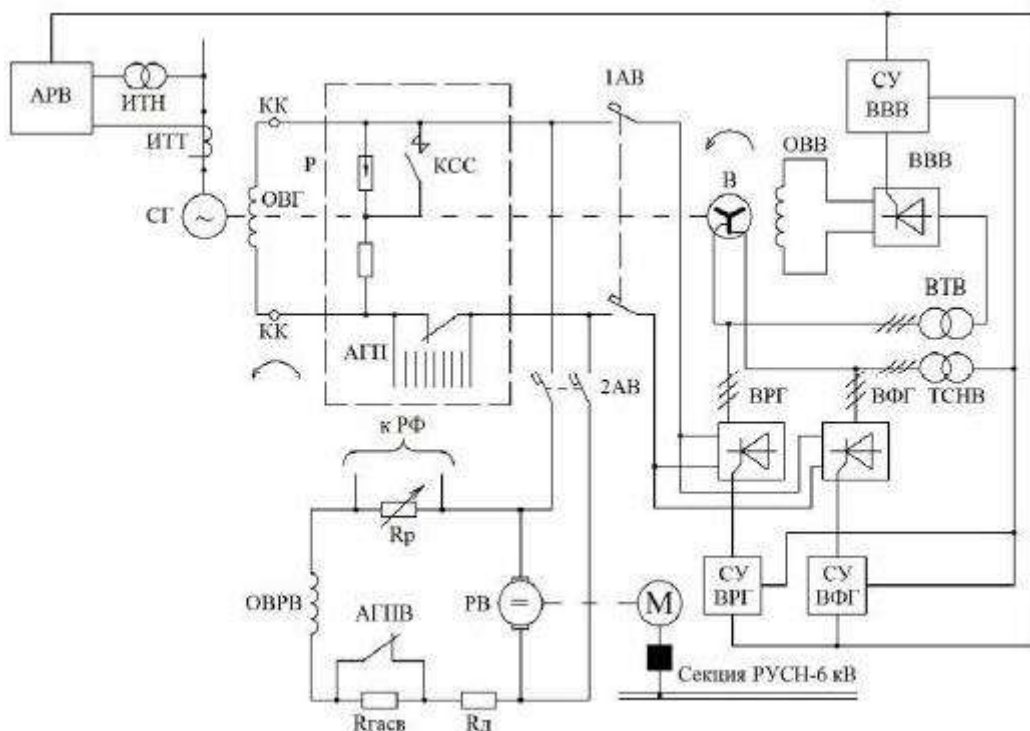


Рисунок 3 – Система тиристорная независимая (СТН) с возбудителем переменного тока и двумя группами тиристоров, в сочетании со схемой резервного возбуждения от двухмашинного агрегата асинхронный двигатель-возбудитель постоянного тока.

В – возбудитель (вспомогательный генератор) переменного тока, ОВВ обмотка возбуждения возбудителя, ВРГ, ВФГ – тиристорные вентили рабочей и форсировочной групп, ВВВ – тиристорные вентили выпрямителя возбудителя, СУВРГ, СУВФГ, СУВВВ – системы управления вентилями соответствующих групп, ВТВ – выпрямительный трансформатор возбудителя, ТСНВ – трансформатор СН тиристорных выпрямителей.

Вспомогательный генератор переменного тока возбуждения построен по схеме самовозбуждения. СТН обладает важным преимуществом – её параметры не зависят от процессов, протекающих в энергосистеме. Благодаря наличию вспомогательного генератора, сохраняется независимость возбуждения от длительности и удаленности КЗ и других возмущений в энергосистеме, и высокая скорость нарастания напряжения возбуждения: не более 25 мс до достижения максимального значения при уменьшении напряжения прямой последовательности в точке регулирования на 5%.

В системе СТН обеспечивается быстрое снятие возбуждения за счет изменения полярности напряжения возбуждения: время развозбуждения от максимального положительного до отрицательного минимального напряжения возбуждения не превышает 100 мс.

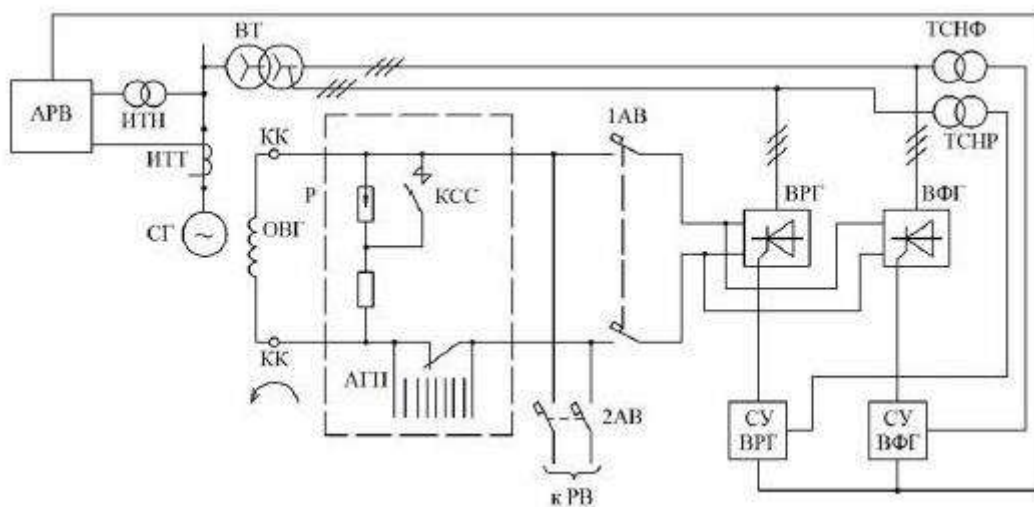


Рисунок 4 – Система тиристорного самовозбуждения (СТС) с выпрямительным трансформатором (ВТ) и двумя группами тиристоров. ТСНР, ТСНФ – трансформаторы СН тиристорных выпрямителей рабочей и форсировочной групп.

В системе СТН выпрямленное номинальное напряжение может составлять 700 В, а выпрямленный номинальный ток – до 5500А. Кратности форсировки по напряжению и току составляют не менее двух единиц, а длительность форсировки – от 20 до 50 с. Точность поддержания напряжения генератора – не хуже $\pm 0,5\%$ и до $\pm 1\%$. Система охлаждения тиристорного выпрямителя в системах СТН и СТС может быть принудительно воздушной, естественной воздушной или водяной.

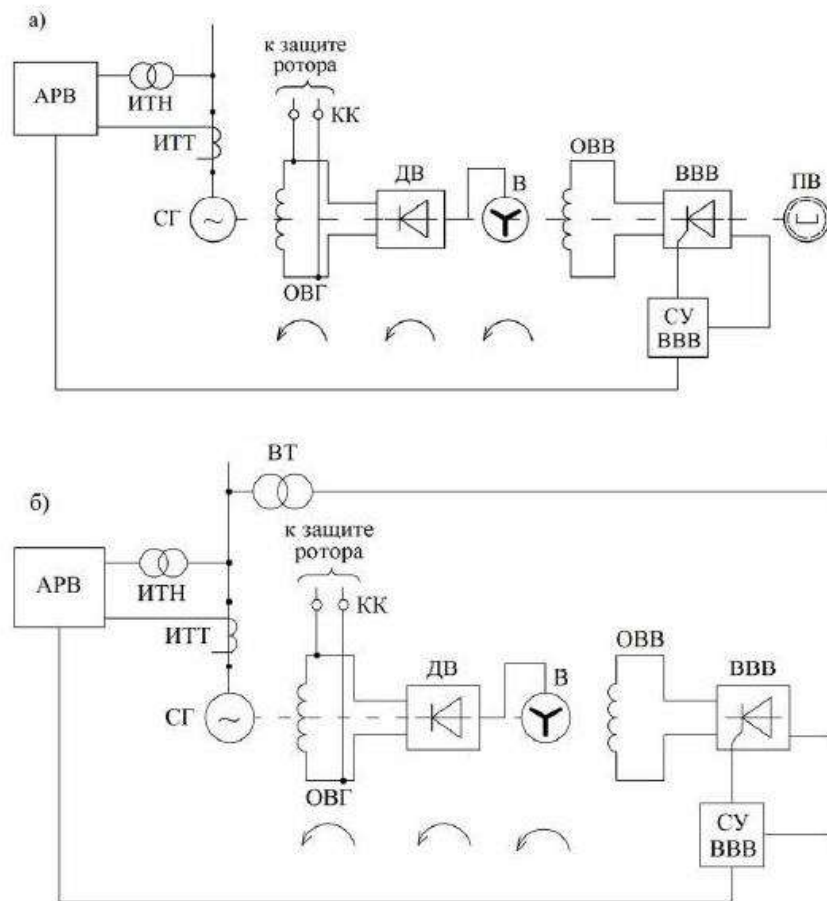


Рисунок 5 – Система бесщеточная диодная (СБД) независимого возбуждения: а – с подвозбудителем (ПВ), б – без подвозбудителя, с питанием обмотки возбуждения возбудителя (ОВВ) от выпрямительного трансформатора (ВТ). ДВ – вращающиеся диодные вентили.

Действие АГП заключается в уменьшении времени гашения поля при соблюдении предельно допустимой по условиям электрической прочности изоляции величины напряжения на обмотке возбуждения. Защита ротора от перенапряжений выполняется на основе быстродействующих тиристорных разрядников.

Учитывая высокую надежность тиристорных выпрямителей и улучшение их параметров по токам и напряжениям, в схемах возбуждения могут применяться вместо двух групп вентилях (ВРГ, ВФГ) одну группу с необходимой кратностью форсировки.

Блок КМТ

В лабораторном стенде исследования работы цифрового возбудителя проводится на аппаратной части блока КМТ – 30 – 600.

Контроллер электромеханического тормоза (КМТ) – устройство, предназначенное для оптимального управления и бесконтактной коммутации мощных индуктивных нагрузок: электромагнитных муфт, электромагнитных тормозов, электромагнитов.

КМТ представляет собой транзисторный преобразователь с микропроцессорной системой управления.

Питание блока КМТ осуществляется от трехфазной сети ~380В. Поддержание выходного тока на выходе блока на заданном уровне достигается за счет изменения времени включённого состояния силового транзистора (изменения скважности).

Основным регулируемым параметром системы возбуждения является ток возбуждения. В лабораторной работе предлагается настроить блок КМТ на режим функционирования с обратной связью по току.

9. Средства и методика измерений

Для выполнения измерений используется персональный компьютер с прикладным программным обеспечением Ajuster.

При выполнении работы следуют контролировать ток обратной связи I_{os} и напряжение на шине постоянного тока U_{supl} .

10. Порядок выполнения работы

10.1. Подготовка силовой схемы.

10.1.1. Подготовьте схему силовой цепи для выполнения лабораторной работы. Для этого гибкими соединительными проводами из комплекта оборудования лабораторного стенда на панели с мнемосхемой соедините разъёмы так, как показано на рис.б.

10.2. Подача питания на стенд.

10.2.1. Подача питания на стенд осуществляется от трёхфазной сети переменного тока напряжением 380 В и частотой 50 Гц. Процедура включения стенда приведена в **СТЕНД №2: «Исследование синхронного электропривода с электродвигателем с постоянными магнитами» Руководство по эксплуатации.**

10.2.2. Для индикации наличия напряжения на стенде установлена желтая лампа «Сеть».

10.2.3. Подача питания на оборудование стенда производится только после сборки схемы и проверки правильности сборки преподавателем в соответствии с программой испытаний.

10.2.4. Приступать к испытаниям в соответствии с программой работ можно только с разрешения преподавателя.

10.2.5. Убедитесь, что все переключатели 1SA1-1SA6 и 2SA1-2SA6 переведены в крайнее левое положение «ОТКЛ».

10.2.6. Убедитесь, что потенциометры AI1, AI2 для ПЧ №1 и ПЧ №2 находятся в положении минимального задания (*крайнее левое положение*).

10.2.7. Убедитесь, что автоматические выключатели ПЧ №1 и ПЧ №2 отключены.

10.2.8. Подайте питание на стенд.

10.2.9. Подайте питания на КМТ – 30 – 600 автоматическим выключателем QF1.

10.2.10. Подайте питание цепей управления =24В, включив автоматический выключатель SF1.

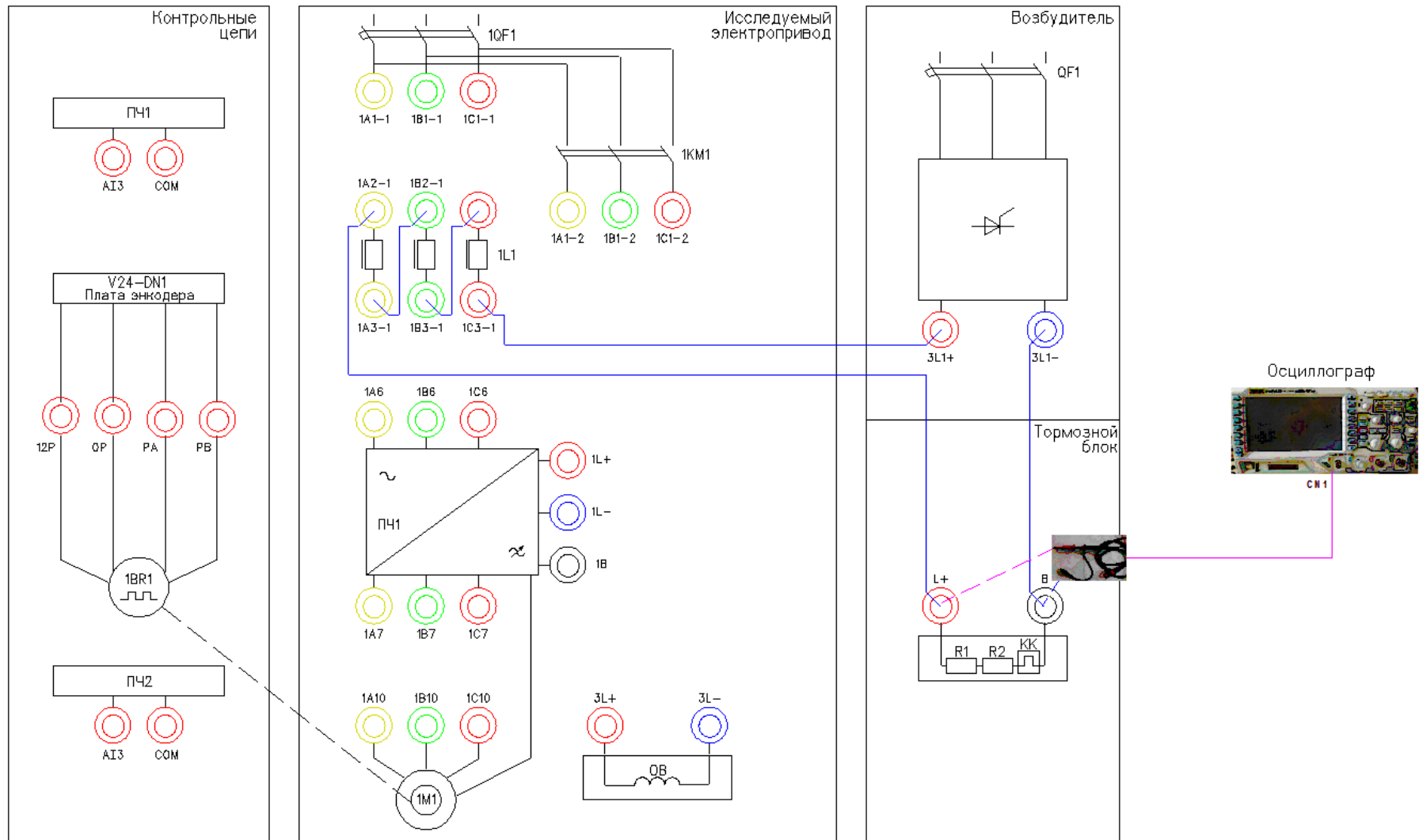


Рисунок 6 – Схема испытаний

10.3. Подготовка к работе.

10.3.1. Установите связь КМТ – 30 – 600 по шине AjBus с помощью ПО Ajuster. Для этого выберите связь по шине AjBus, выберите порт COM5, скорость передачи данных 115000 б/с и нажмите кнопку «Подключить».

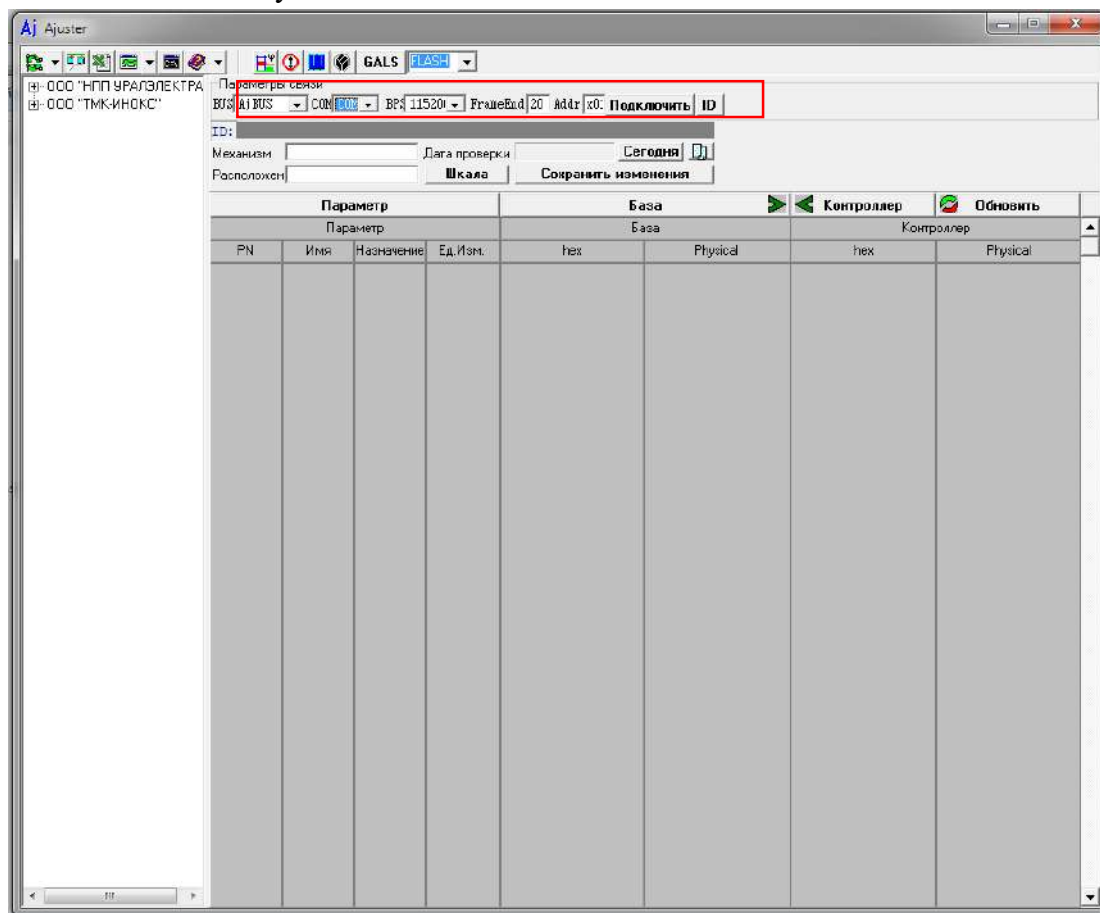


Рисунок 7 – Главное окно программы Ajuster

10.3.2. После установления связи с устройством в таблице отобразятся параметры из памяти устройства.

Таблица 1 – Параметры блока КМТ

п/п	№	Параметр	Значение	Функция
	1	2	3	4
1		p0	0,5-10А	Рабочий диапазон датчика тока
2		p1	1	Ток удержания
3		p2	2	Ток форсировки
4		p3	24	Ток срабатывания максимальной токовой защиты
5		p4	0,5	Ток выключения реле поле
6		P5	1	Ток включения реле поле

7	p11	90	Максимальная скважность управления
8	p12	0,8	Минимальная скважность управления
9	p23	Current	Тип обратной связи по току

10.3.3. Устанавливайте значения параметров в колонке «Контроллер»

10.3.4. В Ajuster перейдите в режим осциллографа.

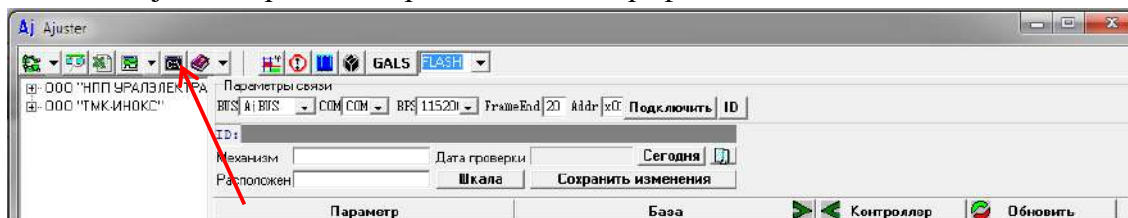


Рисунок 8 – Переход в окно осциллографа

10.4. Получение семейства осциллограмм для различных значений тока возбуждения.

10.4.1. Подключите к измерительному каналу CN1 осциллографа щуп с классом изоляции 2500В (красного цвета).

10.4.2. Подключите измерительный щуп к клеммам L+ и В на мнемосхеме.

10.4.3. Включите осциллограф Rigol.

10.4.4. Установите масштаб сигнала (100В в клетке). Уровень измеряемого сигнала 600В.

10.4.5. Подать команду пуска на КМТ, переведя переключатель SA2 в правое положение «ВКЛ».

10.4.6. Зафиксировать осциллограмму напряжения на выходе блока КМТ (для этого нажать кнопку RUN/STOP на осциллографе).



Рисунок 9 – Осциллограмма напряжения

10.4.7. Используя программную функцию анализа сигнала (кнопка **cursor** на осциллографе) проведите замеры уровня выходного напряжения, скважность импульса.

10.4.8. Зафиксируйте результаты измерения в таблице 3.

10.4.9. Зафиксируйте в окне осциллографа ПО Ajuster величину тока в нагрузке Ios.

10.4.10. Снять команду пуска с блока КМТ, переведя переключатель SA2 в левое положение «ОТКЛ».

Время работы блока КМТ с нагрузкой более 2А не должно превышать 10с. В противном случае сработает тепловая защита тормозных сопротивлений и произойдет отключение силового питания стенда. Повторное включение возможно после сброса флажка на тепловом реле КК.

10.4.11. Занести результаты измерений в табл.2.

10.4.12. Повторите эксперимент п.5.4.5 –п.5.4.11 для значений параметра p1 равных 2, 4, 6, 8, 10 А (см. табл.1). При изменении параметра p1 параметр p2 будет пересчитываться автоматически.

Таблица 2 – Результаты измерений

п.п	Заданный ток, А (параметр p1)	Измерено		
		Амплитуда напряжения, В	Ширина импульса макс. скважности, мсек	Несущая частота, кГц
	1			
	2			
	4			
	6			
	8			
	10			

10.4.13. Сделайте выводы по работе.

Лабораторная работа №6.

Тема: Управление синхронным электродвигателем с постоянными магнитами без датчика положения ротора

1. Цель работы

5.4. Исследовать механические характеристики современного частотно-регулируемого электропривода.

5.5. Экспериментально подтвердить теоретические знания.

2. Программа работы

10.5. Ознакомиться с основными элементами лабораторного стенда и их назначением (см. **СТЕНД №3: «Исследование синхронного электропривода с электродвигателем с постоянными магнитами» Руководство по эксплуатации**).

10.6. Ознакомиться с панелью управления ПЧ серии SB-19 (навигация, изменение параметров).

10.7. Изучить работу ПО VET в режиме осциллографа для записи параметров ПЧ серии SB-19 (см. **Руководство на ПО VET**).

10.8. Для исследуемого электропривода (ЭД+ПЧ) произвести настройку и программирование ПЧ для режима управления РМ без датчика положения ротора.

10.9. Для исследуемого электропривода произвести запуск ЭД от ПЧ на холостом ходу для частот выходного напряжения 20Гц, 30Гц, 50Гц.

10.10. Для исследуемого электропривода снять механические характеристики $n = f(M)$ ЭД для частот выходного напряжения 20Гц, 30Гц, 50Гц для различных значений момента сопротивления M_c .

3. Краткие теоретические сведения

Синхронный двигатель с постоянными магнитами, благодаря своим высоким эксплуатационным характеристикам, является наиболее перспективной машиной. РМ простой по конструкции, не имеет потерь на возбуждение и обладает высокой стабильностью скорости ротора.

Постоянное удешевление магнитных материалов, в частности, внедрение сплавов редкоземельных металлов, совершенствование аппаратной базы управления делают возможным использование этого типа двигателей в тех областях, где традиционно применялись двигатели постоянного тока (ДПТ) или асинхронные двигатели (АД). Использование РМ как альтернативы ДПТ в регулируемом приводе стало возможным с появлением соответствующей преобразовательной и цифровой вычислительной техники. Прежде всего, это связано с внедрением преобразователей на транзисторах с изолированным затвором (Insulated Gate Bipolar Transistor (IGBT)), использованием принципов широтно-импульсной модуляции (ШИМ, Pulse Width Modulation (PWM)), преобразования переменного тока в переменный (АС-АС).

Направление развития принципов управления обуславливается развитием аппаратной базы привода: параметрами самого двигателя и его качествами, наличием датчиков угла поворота и (или) скорости, типом преобразователя, вычислительной мощностью контроллера. Реализация управления РМ с учетом этих требований позволяет судить об эффективности используемых алгоритмов. В литературе часто встречается понятие вентильного двигателя (ВД) или бесколлекторного двигателя постоянного тока с возбуждением от постоянных магнитов (Brushless Direct Current Motor with Permanent Magnets). Эта машина по своей конструкции ничем не отличается от классического РМ, изменен лишь принцип питания. РМ питается от источника переменного тока или напряжения, как правило, формируемого при помощи ШИМ, а ВД - трапециидальным напряжением, питающим соответствующие фазы двигателя, и переключаемым по мере поворота ротора.

На протяжении последних 20 лет представление уравнений РМ в роторной системе координат стало основным способом описания его работы. Уравнения машины во вращающихся координатах обеспечивают большую наглядность протекающих в обмотках статора процессах. Действительные токи и напряжения статора в приведенной двухфазной неподвижной системе координат связаны с роторными величинами однозначным преобразованием. Эти преобразования основаны на предположении о симметричности электрических и магнитных цепей всех обмоток. Кроме роторной системы координат иногда применяется статорная, при этом значение индуктивности обмоток статора связано тригонометрическими зависимостями с углом поворота ротора, что не так удобно.

Для реализации управления РМ по стандартным схемам (с использованием ПИ-регулятора) необходим датчик положения ротора. Вычисляя производную от положения, можно определить скорость. Эта величина используется в уравнениях двигателя во вращающейся системе координат, а также в уравнениях перехода из статорной системы в роторную систему. При питании вентильного двигателя угол поворота необходим для определения времени коммутации транзисторов или тиристоров.

Например в нефтедобывающей промышленности, в погружных вентильных электродвигателях используется бездатчиковый метод определения положения ротора, т.к. применение датчиков в данном случае невозможно в силу специфики эксплуатации. Поэтому в современных преобразователях частоты используются методы без датчиков механических величин (Sensorless Control) и восстановления вектора состояния системы с помощью различных оценивающих моделей.

Несмотря на то, что современные коммерчески распространяемые приводы выпускаются со встроенными датчиками положения ротора, перспектива управления без датчиков механических величин остается очень заманчивой. В преобразователе предлагается алгоритм в дискретной форме, который производит оценку положения, скорости и константы ЭДС двигателя (потока постоянного магнита). Контроллер вычисляет ток, положение и скорость модели, а затем использует погрешность действительного тока и тока модели для оценки действительной скорости. Для этого производится ряд упрощений в уравнениях модели: для небольших углов ошибки синус берется равным своему аргументу, а косинус - единице. Это дает возможность рассматривать уравнения контуров как независимые и путем подстановки в них измеряемых значений токов идентифицировать параметры системы. По сути, строиться наблюдатель константы ЭДС.

4. Средства и методика измерений

Для выполнения измерений используется персональный компьютер с прикладным программным обеспечением Visual Engineering Tool (VET) и панель управления исследуемого ПЧ.

Для снятия механической характеристики $n = f(M)$ необходимо контролировать скорость n и M – момент на валу ЭД.

Измерения скорости ЭД проводятся с помощью прикладного ПО Visual Engineering Tool (VET) для ПЧ. Необходимо установить связь с ПЧ, а затем во вкладке «осциллограф» настроить вывод переменной «скорость в об/мин». Перед началом эксперимента запустить

осциллограф в режим записи. Численную оценку величины скорости проводить средствами осциллографа ПО VET.

Определение момента на валу исследуемого ЭД возможно только косвенным способом. Для оценки величины момента необходимо контролировать моментную составляющую полного тока, которая прямо пропорциональна моменту на валу ЭД. Данную величину необходимо вывести на панель управления исследуемого ПЧ №1 параметр *D02-5* (моментная составляющая тока %).

В ходе эксперимента студенты должны записывать значения скорости и моментной составляющей тока в таблицу отчёта и построить характеристику электродвигателя $n = f(I_q)$, где I_q – моментная составляющая тока.

5. Порядок выполнения работы

10.11. Подготовка силовой схемы.

10.11.1. Подготовьте схему силовой цепи для выполнения лабораторной работы. Для этого гибкими соединительными проводами из комплекта оборудования лабораторного стенда на панели с мнемосхемой соедините разъёмы так, как показано на рис.3.

10.12. Подача питания на стенд.

10.12.1. Подача питания на стенд осуществляется от трёхфазной сети переменного тока напряжением 380 В и частотой 50 Гц. Процедура включения стенда приведена в **СТЕНД №3: «Исследование синхронного электропривода с электродвигателем с постоянными магнитами» *Руководство по эксплуатации.***

10.12.2. Для индикации наличия напряжения на стенде установлена желтая лампа «Сеть».

10.12.3. Подача питания на оборудование стенда производится только после сборки схемы и проверки правильности сборки преподавателем в соответствии с программой испытаний.

10.12.4. Приступать к испытаниям в соответствии с программой работ можно только с разрешения преподавателя.

10.12.5. Убедитесь, что все переключатели 1SA1-1SA6 и 2SA1-2SA6 переведены в крайнее левое положение «ОТКЛ».

10.12.6. Убедитесь, что потенциометры AI1, AI2 для ПЧ №1 и ПЧ №2 находятся в положении минимального задания (*крайнее левое положение*).

10.12.7. Подайте питание на стенд.

10.12.8. Подайте питания на ПЧ №1 и ПЧ №2.

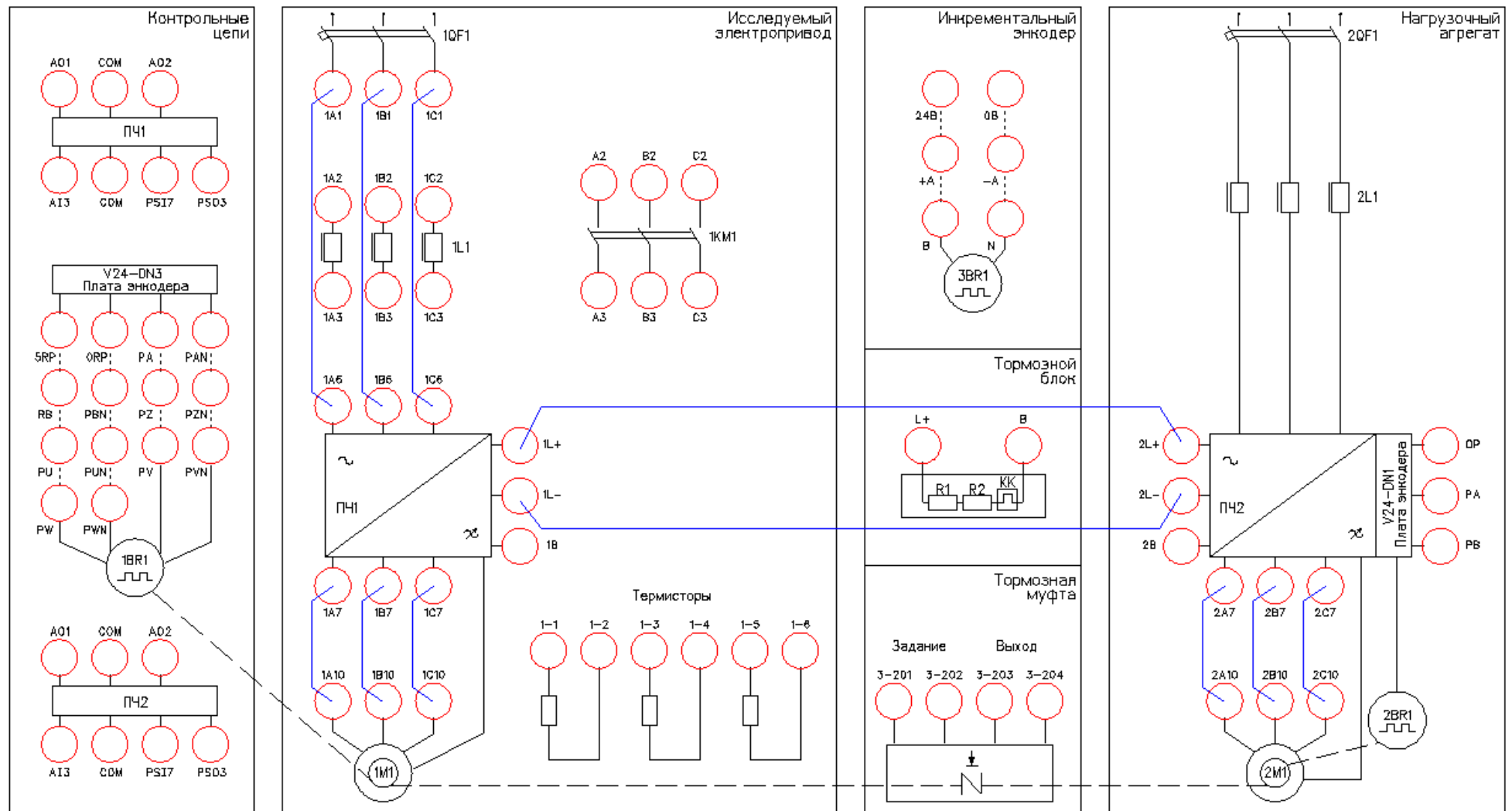


Рисунок 3 – Схема испытаний

6. Подготовка к работе.

10.12.9. Запрограммируйте ПЧ №1 на работу в режиме управления РМ без датчика положения с помощью панели управления.

Таблица 1 –Параметры ПЧ.

п/п	№	Параметр	Значение	Функция
1	2	3	4	4
Параметры блока А (наиболее часто используемые параметры)				
1		C30-0	25	режим управления РМ без датчика
		A01-0	20 сек	время разгона
2		A01-1	20 сек	время торможения
3		A05-0	1	доступ к параметрам
4		A05-1	1	доступ к параметрам
5		A05-2	1	доступ к параметрам
Параметры блока В (базовые и расширенные функции)				
6		B00-2	2,5кВт	номинальная мощность двигателя
7		B00-3	230 В	номинальное выходное напряжение
8		B00-4	133 Гц	максимальная частота
9		B00-5	133Гц	базовая частота
10		B00-6	8,1 А	установите номинальный ток двигателя
11		B00-9	180	напряжение холостого хода
12		B03-2	0,732мГн	индуктивность по оси d
13		B03-3	0,767мГн	индуктивность по оси q
14		B03-4	1	индуктивность по осям
15		B18-0	125%	ограничение максимального тока
Параметры блока С (базовые и расширенные функции)				
16		C00-0	1	команда пуска F.RUN, R.RUN
17		C00-1	2	останов по линейной характеристике
18		C00-3	1	аварийный останов
19		C03-0	1	команда вперед (вход PSI1)
20		C03-1	3	команда аварийный останов (вход PSI3)
21		C03-2	4	команда назад (вход PSI4)
22		C03-3	0	толчок вперед (вход PSI5)
23		C03-4	0	толчок назад (вход PSI6)
24		C03-7	2	сброс аварии (вход PSI2)
25		C03-D	16	задание скорости 1
26		C07-0	2	источник задания скорости (AI1)
27		C11-0	2	исходное состояние ПЧ
28		C12-0	1	AI1 аналоговый вход 0-10В

29	C12-1	1	0-10В - диапазон аналогового входа АИ1
----	-------	---	---

Продолжение таблицы 1

п/п	№	Параметр	Значение	Функция
1	2	3	4	
30		C13-2	1	дискретный выход RA-RC (работа ПЧ)
31		C13-6	2	дискретный выход FA-FC (авария ПЧ)
32		C22-0	100%	задание перегрузки
33		C25-2	1	управление работой вентилятора
34		C26-0	0	последовательный интерфейс
35		C26-2	1	номер станции в сети
36		C26-4	4	скорость 19200
37		C26-5	2	стоповый бит 2
38		C26-6	3	нечет
39				

10.12.10. На лабораторном стенде включите ПК и запустите программу VET. Подробнее по работе с программой VET смотрите Руководство на ПО VET.

10.12.11. На ПК в программе VET создайте новый проект под своей фамилией.

10.12.12. Установите связь ПК с ПЧ №1.

10.12.13. В программе VET перейдите в режим осциллографа.

10.12.14. Настроить режим осциллографа. В области выбора параметров ПЧ, отображаемых на осциллографе для ПЧ №1 вывести выходной ток (А) и частоту вращения двигателя (%).

10.12.15. Установить для выбранных параметров масштаб - для тока 0-150%, для скорости 0-2000об/мин.

10.12.16. На панели управления ПЧ №1 вывести для контроля выходную частоту в % (параметр D00-1).

7. Получение семейства искусственных характеристик.

10.12.17. Включить осциллограф в программе VET на ПК. Настроить вывод параметров «частота, %», «выходной ток, %». Включить режим записи осциллограмм.

10.12.18. Подать команду пуска на ПЧ №1, переведя переключатель 1SA1 в правое положение «ВКЛ.».

10.12.19. Плавно вращая потенциометр AI1 (ПЧ №1), устанавливаем выходную частоту ПЧ равную 50Гц. Контролируем выходную частоту на панели управления ПЧ (параметр D00-0).

10.12.20. После разгона ЭД до 50 Гц на панель управления ПЧ №1 вывести моментную составляющую тока в процентах, % (параметр D02-5).

10.12.21. Подать команду пуска на ПЧ №2 (нагрузочный электропривод), переведя переключатель 2SA4 в правое положение «ВКЛ.».

10.12.22. Задать нагрузку для исследуемого электропривода, плавно вращая потенциометр AI2 (ПЧ №2). Нагрузку контролировать на пульте ПЧ №1. Для этого

необходимо фиксировать моментную составляющую тока в процентах, % (параметр D02-5).

10.12.23. Плавно задавая нагрузку для исследуемого электропривода (ПЧ №1), фиксировать данные в табл. 2. Для каждой характеристики снять не менее 5 точек.

Таблица 2 – Результаты измерений

п.п.	№	Характеристика	Измерено		
			Выходной ток ПЧ, I, A	Скорость двигателя, $n, об/мин$	Моментная составляющая тока, $I_d, \%$
1		Искусственная характеристика ($f=50Гц$).			
2		Искусственная характеристика ($f=30Гц$).			
3		Искусственная характеристика ($f=20Гц$).			

10.12.24. При проведении эксперимента, следите, чтобы выходной ток ПЧ №1 не превышал 3,7А (параметр D02-0) Для данных значений нагрузки записать значение моментной составляющей тока (параметр D02-5) и скорости вращения двигателя (параметр D00-5) в ПЧ №1. Выходной ток ПЧ и скорость двигателя так же можно измерять по осциллограмме.

10.12.25. Плавно снизить (убрать) нагрузку для исследуемого электропривода, вращая потенциометр AI2 (ПЧ №2) против часовой стрелки до упора.

10.12.26. При задании чрезмерной нагрузки ПЧ №2 отключится по аварии. На панели управления ПЧ загорится светодиод «FLT» и красная контрольная лампа 2HL4. Для сброса аварии перевести 2SA4 в левое положение «ОТКЛ», повернуть потенциометр AI2 (ПЧ №2) против часовой стрелки до упора, перевести переключатель 2SA2 сначала в правое, а затем в левое положение. После чего повторить п.4.7.

10.12.27. Остановить запись осциллограммы в программе VET на ПК.

10.12.28. Снимите команду пуска ПЧ №1, переведя переключатель 1SA1 в левое положение «ОТКЛ.».

10.12.29. Отключите ПЧ №2, переведя переключатель 2SA4 в левое положение «ОТКЛ.».

10.12.30. Снимите задание момента нагрузки в ПЧ №2, плавно вращая потенциометр AI1 (ПЧ №2) против часовой стрелки до упора.

10.12.31. Сохраненные осциллограммы экспериментов с комментариями поместите в отчет по лабораторной работе.

10.12.32. Сделайте выводы по результатам эксперимента.

10.12.33. **8. Исследование режима «выпадения из синхронизма».**

10.12.34. Произвести аналогичные измерения (п.5.4.3-5.4.16) для выходной частоты ПЧ №1 30Гц, 20Гц.

Лабораторная работа №7.

Тема: Исследование работы модели цифрового возбудителя с обратной связью по току. Исследование функции безопасного отключения крутящего момента (STO) в асинхронно частотно-регулируемом электроприводе

1. Цель работы

6. Исследовать работу функции безопасного отключения крутящего момента в ПЧ серии SB-19.

2. Программа работы

1. Ознакомиться с основными элементами лабораторного стенда и их назначением (**см. Руководство по эксплуатации на стенд №7**).

2. Для исследуемого электропривода (ПЧ №1+ЭД №1) произвести программирование и настройку ПЧ.

3. Выполнение эксперимента по реализации функции безопасного отключения крутящего момента в ПЧ серии SB-19.

4. Оформление полученных результатов и написание выводов о проделанной работе.

3. Краткие теоретические сведения

Тенденция к усложнению машин и переходу к модульным конструкциям заставила изменить подход и к функциям безопасности - от классических централизованных функций безопасности (например, отключение с помощью вводного выключателя) к системам децентрализованного управления станками и/или приводами. Это часто сопровождается существенным увеличением производительности из-за сокращения времени простоя. В зависимости от типа оборудования возможно даже продолжение работы на одной части установки, в то время как другая часть отключена.

Внутренние функции безопасности действуют намного быстрее чем аналогичные в централизованной системе управления. Безопасность машины увеличивается еще более с Интегрированной Безопасностью. Кроме того внутренние системы обеспечения безопасности меньше подвержены воздействию операторов установок и таким образом значительно снижается риск сознательного обхода функций безопасности.

Функциональная безопасность определена в различных стандартах. Международная организация по стандартизации EN 12100 и EN 1050, например, занимается оценкой степени риска для станков и производственных машин. EN 62061 (относится только к электрическим и электронным системам управления) и EN 13849.1, который замещает

ранее соответствующий стандарт EN 954.1 с конца 2009, определяют связанные с безопасностью функциональные требования для систем управления с повышенными требованиями к безопасности. Вышеупомянутые стандарты определяют различные требования, которым оборудование должно удовлетворить в соответствии со степенью опасности, частотой опасных ситуаций, вероятности отказов и возможности устранения опасности.

Функция безопасного отключения крутящего момента (далее функция STO – Safe Torque Off) предназначена для использования в составе системы обеспечения безопасности при эксплуатации современных преобразователей частоты.

Безопасное отключение крутящего момента (STO) – это состояние, когда на подключенный электродвигатель больше не подается электропитание. Двигатель останавливается по инерции. Электропитание мотора отключается путем надежного блокирования командных импульсов внутри привода.

Функция безопасности STO является основой для всех прочих функций безопасности. Она активизируется при возникновении любой ошибки.

Функция безопасности STO соответствует останову категории 0 в соответствии с EN 60204/11.98 и удовлетворяет требованиям класса безопасности эксплуатации оборудования SIL 3 (SIL3) в соответствии с EN 61508.

Функция STO аппаратно выключает подачу напряжения на выходные клеммы преобразователя частоты, и, тем самым, двигатель перестает развивать момент. При работе функции STO используются два независимых канала, которые аппаратно отключают работу драйверов (сигналы управления) IGBT-модулей и блоков, задающих импульсы управления инвертором и двигатель останавливается на выбеге. Эта функция реализует в соответствии с европейским стандартом EN60204-1 останов категории 0. Останов категории 0 реализуется путем немедленного отключения питания привода, ведущему к неуправляемому инерционному выбегу двигателя.

Применение функции STO в частотно-регулируемом электроприводе грузоподъемных механизмов (лифт, привод подъема крана) позволяет исключить установку так называемого контактора безопасности в силовой цепи между преобразователем частоты и электродвигателем. Таким образом, с функцией STO обеспечивается безопасность при эксплуатации частотно-регулируемого электропривода, надежность и экономия за счет исключения из силовой цепи дополнительной коммутационной аппаратуры (контактора).

Преобразователи частоты серии SB-19 также оснащены функцией STO (стандартно). Функция STO использует два независимых входа на клеммнике преобразователя частоты **STO1** и **STO2**.

На рисунке 1 показана схема подключения при использовании функции STO в преобразователе частоты серии SB-19.

На рисунке 1 входы **STO1** и **STO2** – это входные клеммы функции безопасности STO с двумя независимыми каналами. Если хоть на одном из входов сигнал отсутствует цепь драйверов IGBT-модулей будет отключена аппаратно.

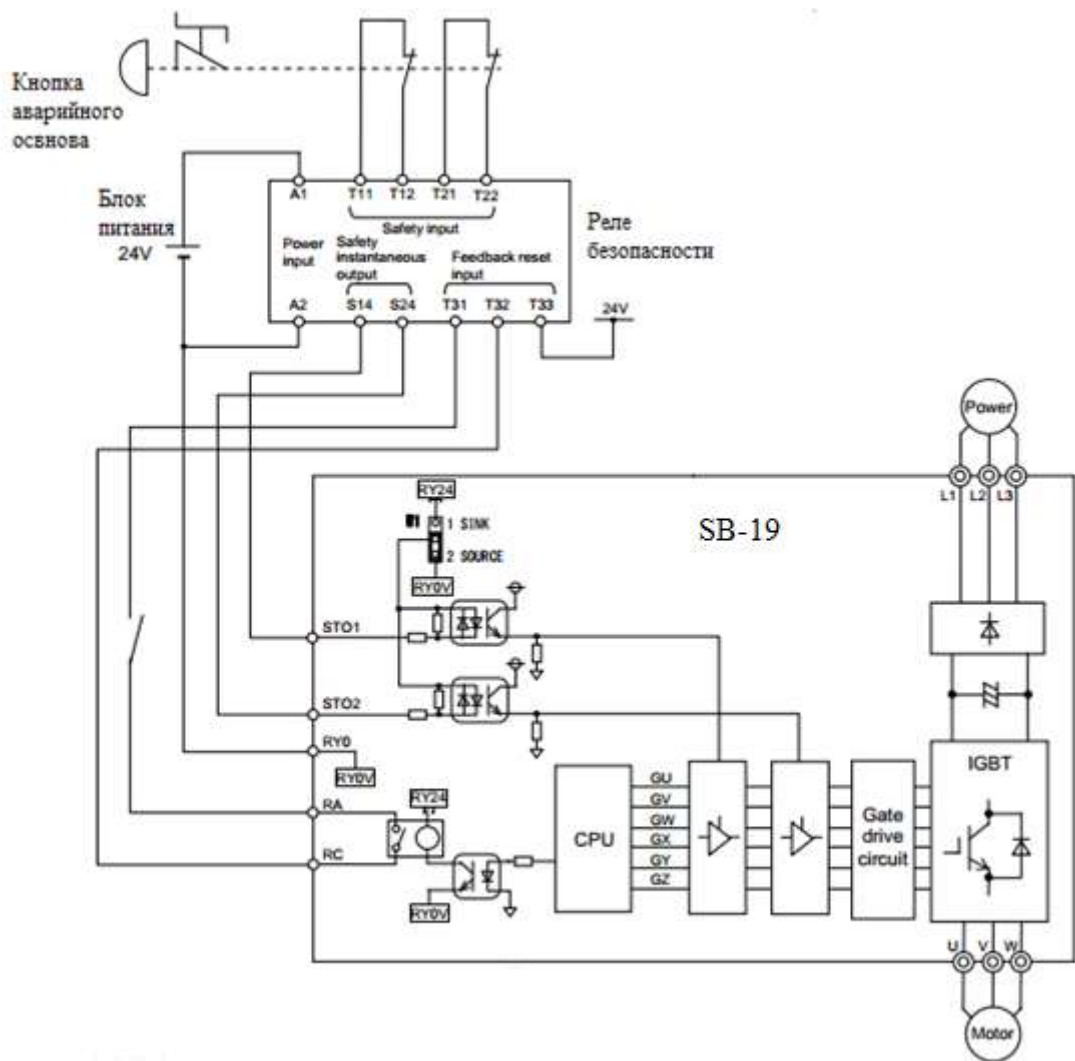


Рисунок 1 - Схема подключения при использовании функции STO преобразователе частоты серии SB-19 в

На рисунке 2 показана временная диаграмма, когда дискретные сигналы, приходящие на входы **STO1** и **STO2** отключаются во время работы электропривода. Если дискретные сигналы, приходящие на входы **STO1** или **STO2** отключить во время работы, то ПЧ отключается, и электродвигатель будет вращаться по инерции до остановки, независимо от запрограммированного в ПЧ метода останова электродвигателя.



Рисунок 2 – Диаграмма работы функции STO во время работы ПЧ

На рисунке 3 показана временная диаграмма, когда дискретные сигналы, приходящие на входы **STO1** и **STO2** отключаются во время останова электропривода. Если дискретные сигналы, приходящие на входы **STO1** или **STO2** отключить, то ПЧ переходит из режима нормального останова в останов на выбеге.



Рисунок 3 – Диаграмма работы функции STO во время останова ПЧ

На рисунке 4 показана временная диаграмма, когда дискретные сигналы, приходящие на входы **STO1** и **STO2** отключены до пуска электропривода. Даже если дискретные сигналы, приходящие на входы **STO1** и **STO2** включаются (сброс функции STO) во время процедуры запуска ПЧ, преобразователь частоты не запустится до тех пор, пока не придет новая команда на пуск ПЧ.



Рисунок 4 - Диаграмма работы функции STO до и после пуска ПЧ

4. Средства и методика измерений

Для контроля срабатывания функции STO в асинхронном частотно-регулируемом электроприводе используется персональный компьютер с прикладным программным обеспечением Visual Engineering Tool (VET) и панель управления исследуемого ПЧ.

5. Порядок выполнения работы

5.1. Подготовка силовой схемы и схемы управления.

10.12.35. Подготовьте схему силовой цепи и контрольной цепи (цепи управления) для выполнения лабораторной работы. Для этого гибкими соединительными

проводами из комплекта оборудования лабораторного стенда на панели с мнемосхемой соедините разъёмы так, как показано на рисунке 5. Далее по ходу работы необходимо будет собрать схему силовой цепи, как показано на рисунке 6.

10.12.36. Подключите пульт управления с джойстиком к стенду на панели с мнемосхемой.

5.2. Подача питания на стенд.

10.12.37. Убедитесь, что на панели аппаратуры управления и сигнализации переключатель SA1 «Выбор управления» переведен в положение «0», переключатель SA2 «Режим работы» переведен в положение «Ручной», кнопка SB8 «Аварийный стоп» находится в отжатом положении.

10.12.38. Подайте питание на стенд.

10.12.39. Подайте питание на ПЧ №1 и ПЧ №2.

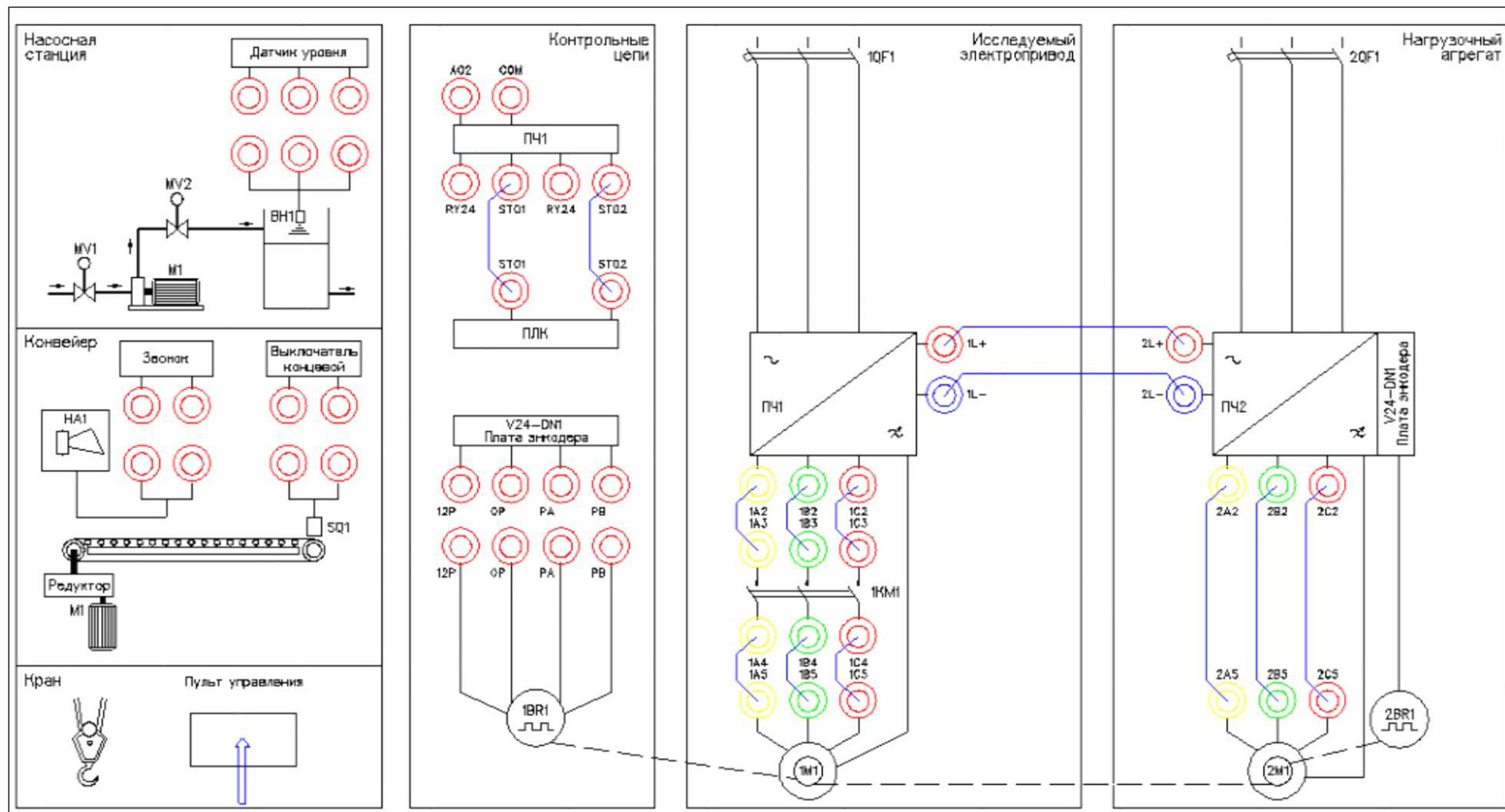


Рисунок 5 – Схема испытаний с выходным контактором 1KM1

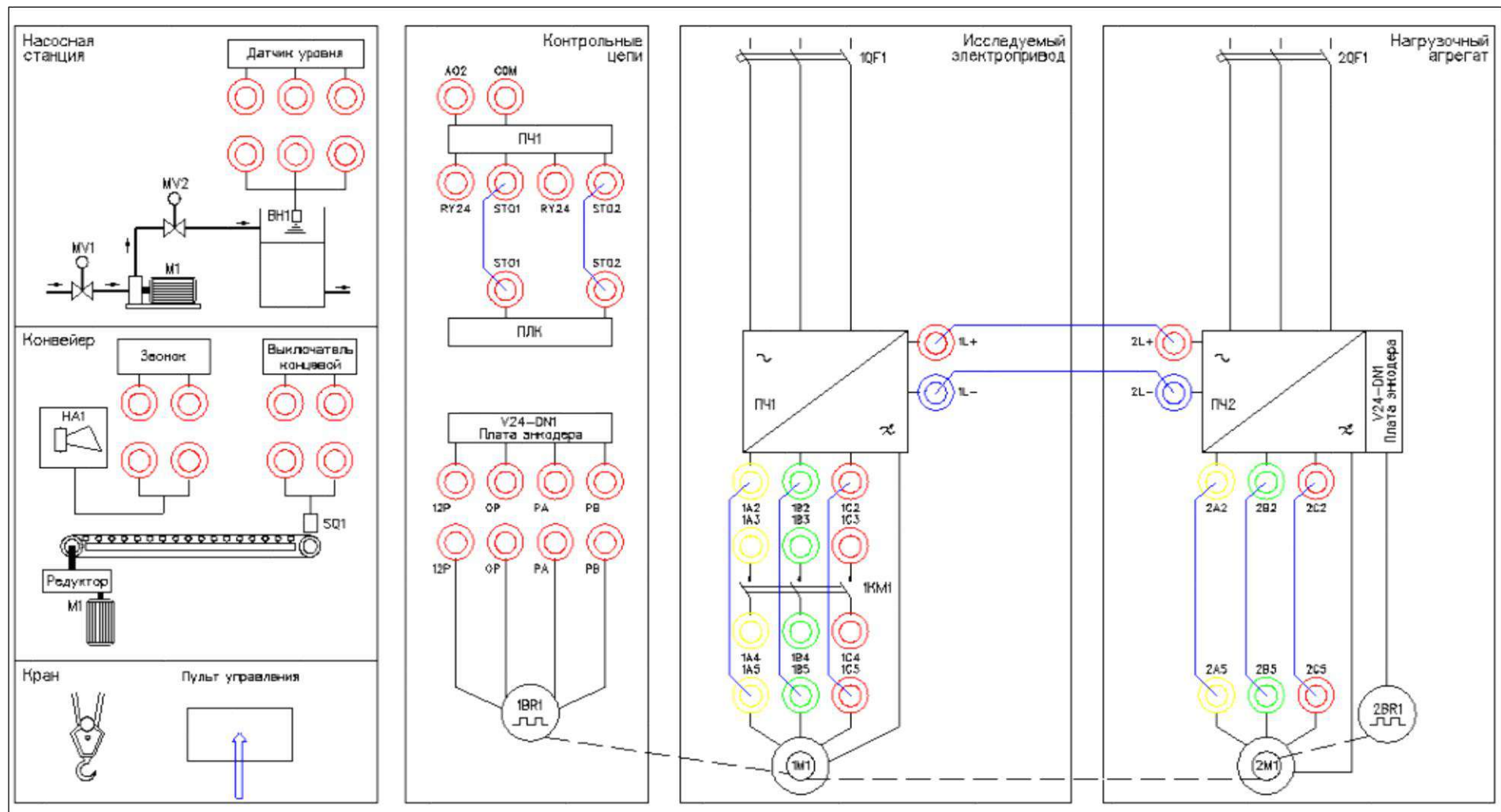


Рисунок 6 – Схема испытаний с функцией STO (без контактора 1KM1)

6. Подготовка к работе.

10.12.40. Запрограммируйте ПЧ №1 на работу в скалярном режиме управления с помощью панели управления.

Таблица 1 –Параметры ПЧ №1.

п/п	№	Параметр	Значение	Функция
1	2	3	4	4
Сброс в заводские уставки				
1	C09-7	9		сброс параметров в заводские уставки
Параметры блока А (наиболее часто используемые параметры)				
2	A01-0	5 сек		время разгона
3	A01-1	5 сек		время торможения
4	A02-0	2		ручное усиление момента «Вкл»
5	A02-2	0.0%		задание ручного усиления момента
6	A03-1	0.0 сек		время торможения подачи постоянного тока
7	A05-0	1		доступ к параметрам
8	A05-1	1		доступ к параметрам
9	A05-2	1		доступ к параметрам
Параметры блока В (базовые и расширенные функции)				
10	B00-2	1,5кВт		номинальная мощность двигателя
11	B00-3	380 В		номинальное выходное напряжение
12	B00-4	50 Гц		максимальная частота
13	B00-6	3,7 А		установите номинальный ток двигателя
14	B02-0	5.048мОм		приведенное сопротивление статора (после автонастройки)
15	B02-1	3		
16	B02-4	3.217мГн		
17	B02-5	1		приведенная индуктивность рассеяния (после автонастройки)
18	B07-0	50 Гц		верхнее ограничение
19	B07-1	5 Гц		нижнее ограничение
20	B11-0	10%		программная скорость-0 (1-ая скорость)
21	B11-1	50%		программная скорость-1 (2-ая скорость)
22	B11-2	100%		программная скорость-2 (3-я скорость)
23	B41-0	4 сек		время разгона-0 (до 1-ой скорости)
24	B41-1	3 сек		время разгона-1 (с 1-ой до 2-ой скорости)

25	V41-2	3 сек	время разгона-2 (со 2-ой до 3-ей скорости)
26	V42-0	2 сек	время торможения-0 (с 1-ой скорости до 0)
27	V42-1	2 сек	время торможения-1 (со 2-ой до 1-ой скорости)

Таблица 1 (продолжение).

п/п	№	Параметр	Значение	Функция
1	2	3	4	
28	V42-2	3 сек	время торможения-2 (со 3-ей до 2-ой скорости)	
29	V18-0	150%	ограничение максимального тока	
30	V40-0	2	функция программного разгона/торможения «Вкл»	
Параметры блока С (базовые и расширенные функции)				
31	C00-4	2	аварийный останов по инерции с выводом сообщения о неисправности	
32	C03-0	1	команда вперед (вход PSI1)	
33	C03-1	3	команда аварийный останов (вход PSI3)	
34	C03-2	4	команда назад (вход PSI4)	
35	C03-3	0	толчок вперед (вход PSI5)	
36	C03-4	0	толчок назад (вход PSI6)	
37	C04-0	7	программное задание скорости	
38	C04-2	5	программное задание скорости S0	
39	C04-3	6	программное задание скорости S1	
40	C11-0	2	исходное состояние ПЧ (работа с клеммника)	
41	C11-4	6	ЖК-панель, выбор языка (русский)	
42	C13-0	0	выход AO1 (выходная частота)	
43	C13-2	1	выход RA-RC (работа ПЧ)	
44	C13-3	4	выход PSO1 (готовность ПЧ)	
45	C13-4	0	выход PSO2 (отключен)	
46	C13-5	0	выход PSO3 (отключен)	
47	C14-7	3	выбор выхода AO1 (ток 4-20 мА)	
48	C20-3	1 сек	таймер задержки команды RUN (работа)	
49	C22-0	105%	задание перегрузки	
50	C25-2	1	управление работой вентилятора	
51	C26-0	0	стандартный последовательный интерфейс	
52	C26-5	1	стоповый бит 1	
53	C26-6	1	Контроль четности отсутствует	

54	C30-0	21	выбор режима управления постоянный момент, скалярное управление
----	-------	----	---

10.12.41. На лабораторном стенде включите ПК и запустите программу VET. Подробнее по работе с программой VET смотрите **Руководство на ПО VET**.

10.12.42. Создайте в программе VET новый проект под своей фамилией.

10.12.43. Убедитесь, что в розетке RJ-45 (интерфейс RS-485) «ПЧ1–ПЛК1», расположенной на правой силовой стойке стенда, отсутствует перемычка (с RJ-45).

10.12.44. Установите связь ПК с ПЧ №1 по интерфейсу RS-485.

10.12.45. Перейдите в программе VET в режим осциллографа.

10.12.46. Настройте режим осциллографа. В области параметров для вывода на осциллограф, выберите выходная частота (Гц), выходное напряжение (В) и выходной ток (%) - в процентах от номинального тока двигателя, параметр В00-6, $I_{ном} = 100\%$.

10.12.47. Установите в осциллографе программы VET для выходной частоты масштаб -60...60Гц.

10.12.48. Установите в осциллографе программы VET для выходного напряжения масштаб -400...400В.

10.12.49. Установите в осциллографе программы VET для выходного тока масштаб -200...200%.

10.12.50. Выведите для контроля на панель управления ПЧ №1 выходную частоту в герцах (Гц) (**параметр D00-0**).

10.12.51. Переведите переключатель SA1 «Выбор управления» в положение «Местный».

10.12.52. Переведите переключатель SA2 «Режим работы» в положение «Ручной».

10.12.53. Убедитесь, что горят лампы 1НЛ1, 2НЛ1 «Готовность» ПЧ №1 и ПЧ №2 соответственно, расположенные на панели аппаратуры управления и сигнализации.

7. Исследование функции безопасного отключения крутящего момента (STO).

10.12.54. Перейдите на панели ПЛК №1 в окно «Параметры 1/2» и выберите механизм «Кран», нажав на кнопку напротив надписи «Механизм» (смотрите рисунок 7). Затем перейдите в окно «Грузоподъемный кран» и активируйте привод перемещения груза, нажав на кнопку под надписью «груза». Кнопка станет зеленого цвета и на ней появится надпись «Включен» (смотрите рисунок 8).

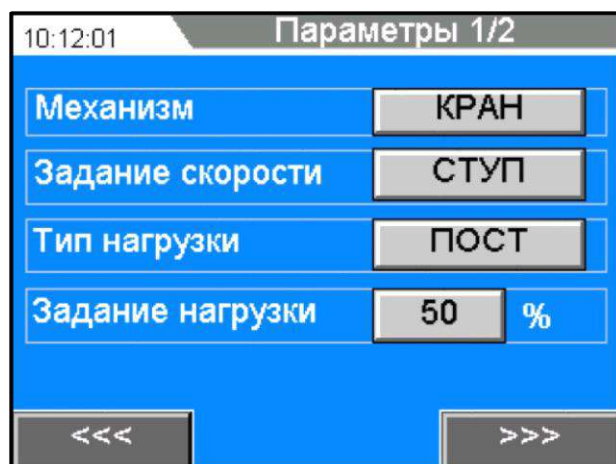


Рисунок 7 – Окно «Параметры 1/2» в ПЛК №1

10.12.55. Выберите в этом же окне «Параметры 1/2» способ задания скорости - «Ступенчатое» (СТУП, программное задание скорости), нажав на кнопку напротив надписи «Задание скорости» (смотрите рисунок 7).

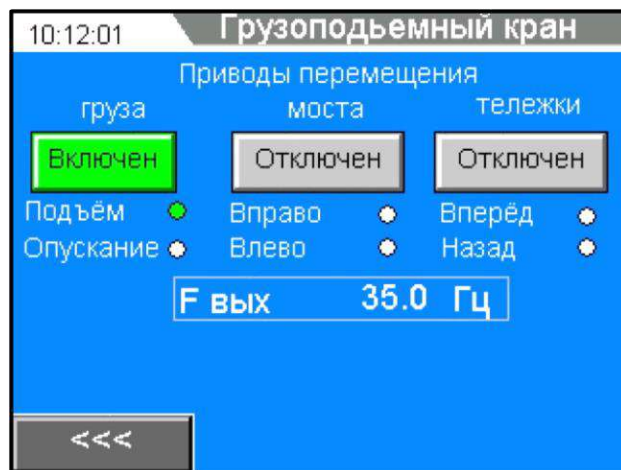


Рисунок 8 – Окно «Грузоподъемный кран» в ПЛК №1

10.12.56. Проведите эксперимент с использованием «контактора безопасности» (1KM1) в силовой цепи между преобразователем частоты и электродвигателем и без использования функции STO (схема испытаний на рисунке 5).

10.12.57. Перейдите на панели ПЛК №1 в окно «Параметры 2/2» и включите управление контактором 1KM1, нажав на кнопку напротив надписи «Контактор 1KM1» (смотрите рисунок 9). На данной кнопке появится надпись «ВКЛ». В этом же окне ПЛК №1, убедитесь, что функция STO отключена (кнопка напротив надписи «Функция STO»). Убедитесь, что модель крана отключена (кнопка напротив надписи «Модель крана»).

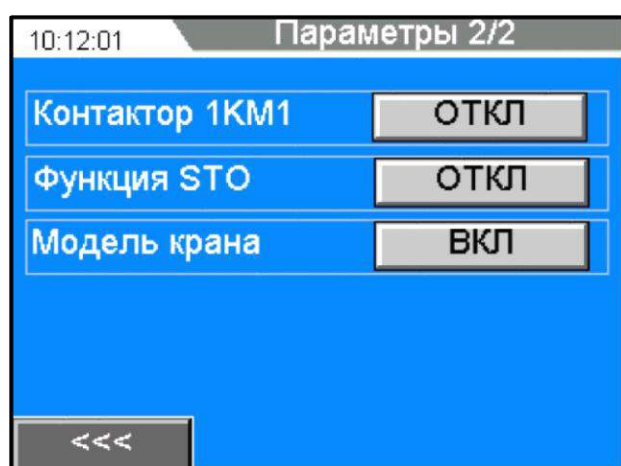


Рисунок 9 – Окно «Параметры 2/2» в ПЛК №1

10.12.58. Задайте на панели ПЛК №1 в окне «Параметры 1/2» величину нагрузки 0% (холостой ход). Установите в ПЧ №1 в параметре A02-2 (задание ручного усиления момента) значение 0,0%, а в ПЧ №2 в параметре C03-1 (аварийный останов) значение 3.

- 10.12.59. Включите в программе VET на ПК запись в осциллографе.
- 10.12.60. Управляйте работой и скоростью исследуемого асинхронного электропривода с помощью джойстика привода подъема груза на пульте управления краном. Для работы в направлении вверх и разгона электропривода до максимальной скорости переведите последовательно ручку джойстика в направлении вперед по ступеням (0-1-2-3) от 0 до 3-ей ступени. Сначала включится контактор 1KM1, затем ПЧ начнет разгонять электродвигатель до заданной скорости (частоты).
- 10.12.61. Убедитесь на осциллографе в программе VET на ПК, что электродвигатель работает на 50 Гц (максимальная скорость двигателя).
- 10.12.62. Нажмите кнопку SB8 «Аварийный стоп», расположенную на панели аппаратуры управления и сигнализации стенда.
- 10.12.63. Отключится выходной контактор 1KM1, электродвигатель привода подъема груза остановится на выбеге. На ПЧ №1 высветится авария «EMS» («Аварийный стоп»).
- 10.12.64. Сохраните в программе VET на ПК осциллограмму эксперимента.
- 10.12.65. Отожмите кнопку SB8 «Аварийный стоп», вернув в исходное рабочее состояние. Сбросьте аварию ПЧ №1, нажав кнопку SB7 «Сброс аварии», расположенную на панели аппаратуры управления и сигнализации стенда.
- 10.12.66. Проведите аналогичный эксперимент согласно п.п.5.4.5-5.4.12 для уровня нагрузки 100%. Установите в ПЧ №1 в параметре A02-2 (задание ручного усиления момента) значение 8,0%, а в ПЧ №2 в параметре C03-1 (аварийный останов) значение 0.
- 10.12.67. Сохраненные осциллограммы экспериментов с комментариями поместите в отчет по лабораторной работе.
- 10.12.68. Проведите эксперимент с применением функции STO и без «контактора безопасности» (1KM1) в силовой цепи между преобразователем частоты и электродвигателем.
- 10.12.69. Соберите схему испытаний, изображенную на рисунке 6.
- 10.12.70. Перейдите на панели ПЛК №1 в окно «Параметры 2/2» и отключите управление контактором 1KM1, нажав на кнопку напротив надписи «Контактор 1KM1». На данной кнопке появится надпись «ОТКЛ» (смотрите рисунок 9). В этом же окне ПЛК №1, включите функцию STO, нажав на кнопку напротив надписи «Функция STO». На данной кнопке появится надпись «ВКЛ» (смотрите рисунок 9). Убедитесь, что модель крана отключена (кнопка напротив надписи «Модель крана»).
- 10.12.71. Задайте на панели ПЛК №1 в окне «Параметры 1/2» величину нагрузки 0% (холостой ход). Установите в ПЧ №1 в параметре A02-2 (задание ручного усиления момента) значение 0,0%, а в ПЧ №2 в параметре C03-1 (аварийный останов) значение 3.
- 10.12.72. Включите в программе VET на ПК запись в осциллографе.
- 10.12.73. Управляйте работой и скоростью исследуемого асинхронного электропривода с помощью джойстика привода подъема груза на пульте управления краном. Для работы в направлении вверх и разгона электропривода до максимальной скорости переведите последовательно ручку джойстика в направлении вперед по ступеням (0-1-2-3) от 0 до 3-ей ступени. Контактор 1KM1 уже не включается и ПЧ сразу же разгоняет электродвигатель до заданной скорости (частоты).
- 10.12.74. Убедитесь на осциллографе в программе VET на ПК, что электродвигатель работает на 50 Гц (максимальная скорость двигателя).
- 10.12.75. Нажмите кнопку SB8 «Аварийный стоп», расположенную на панели аппаратуры управления и сигнализации стенда.
- 10.12.76. Отключится ПЧ, электродвигатель привода подъема груза остановится на выбеге. На ПЧ №1 высветится авария «STO1».
- 10.12.77. Сохраните в программе VET на ПК осциллограмму эксперимента.

10.12.78. Отожмите кнопку SB8 «Аварийный стоп», вернув в исходное рабочее состояние. При необходимости сбросьте аварию ПЧ №1, нажав кнопку SB7 «Сброс аварии», расположенную на панели аппаратуры управления и сигнализации стенда.

10.12.79. Проведите аналогичный эксперимент согласно п.п.5.4.18-5.4.25 для уровня нагрузки 100%. Установите в ПЧ №1 в параметре A02-2 (задание ручного усиления момента) значение 8,0%, а в ПЧ №2 в параметре C03-1 (аварийный останов) значение 0.

10.12.80. Сохраненные осциллограммы экспериментов с комментариями поместите в отчет по лабораторной работе.

10.12.81. Сделайте выводы по результатам экспериментов. Сделайте сравнение двух осциллограмм, полученных в результате экспериментов – 1) без применения функции STO, но с входным силовым контактором; 2) с применением функции STO, но без входного силового контактора.

Лабораторная работа №8.

Тема: Векторное управление асинхронным электродвигателем. Исследование работы асинхронного частотно-регулируемого электропривода конвейера. Исследование работы асинхронного частотно-регулируемого электропривода насосного агрегата. Исследование работы асинхронного частотно-регулируемого электроприводов механизмов мостового крана

1. Цель работы

7. Исследовать работу электропривода насосного агрегата с преобразователем частоты серии SB-19.

8. Исследовать работу ПИД-регулятора насосной станции.

9. Приобрести практические навыки по настройке преобразователя частоты серии SB-19 для работы насосного агрегата.

2. Программа работы

5. Ознакомиться с основными элементами лабораторного стенда и их назначением (*см. Руководство по эксплуатации на стенд №7*).

6. Для исследуемого электропривода (ПЧ №1+ЭД №1) произвести программирование и настройку ПЧ.

7. Выполнение эксперимента с реализацией имитации работы насосной станции с ПЧ серии SB-19 в режиме реального времени.

8. Оформление полученных результатов и написание выводов о проделанной работе.

3. Краткие теоретические сведения

Функцией насосной станции является поддержание заданного технологического параметра, например, давления перекачиваемой жидкости независимо от ее расхода, который может существенно изменяться в зависимости от конкретных условий. Все

насосные станции рассчитываются на максимальный расход. В связи с этим требуются средства регулирования, обеспечивающие работу системы при разных расходах.

Наиболее современным является регулирование с помощью преобразователей частоты, которые позволяют плавно регулировать скорость вращения электродвигателя насоса и поддерживать давление в гидросистеме при разных расходах перекачиваемой жидкости. При малых расходах жидкости двигатель насоса вращается с малой скоростью, необходимой только для поддержания номинального давления, и не расходует лишней энергии. При увеличении расхода жидкости преобразователь увеличивает скорость вращения электродвигателя, повышая производительность насоса при сохранении заданного давления. При таком регулировании экономится электроэнергия, а также вода, тепло и повышается ресурс оборудования.

Для осуществления регулирования с использованием преобразователя частоты обычно строится следящая система (смотрите рисунок 1).



Рисунок 1 – Следящая система

На ее вход подаются сигнал задания давления и сигнал реального давления, получаемый с датчика обратной связи. Отклонение между реальным и заданным значениями (D) преобразуется ПИД-регулятором в сигнал задания частоты для преобразователя. Под воздействием сигнала задания (f_i) преобразователь изменяет скорость вращения электродвигателя насоса и стремится привести отклонение между заданным и реальным значением к нулю. Таким образом, давление в системе поддерживается равным заданному давлению, и не зависит от расхода.

Современные преобразователи частоты позволяют построить следящую систему без дополнительных аппаратных затрат: они имеют встроенные программные функции, позволяющие реализовывать узел сравнения и ПИД-регулятор. Для реализации следящей системы преобразователю требуется только внешний датчик давления.

Узлом, от которого зависит качество работы следящей системы, является ПИД-регулятор. Именно его структурой определяется точность и устойчивость поддержания заданного давления, а также вид переходных процессов, происходящих в гидросистеме при изменениях расхода.

Настройка этого узла обычно осуществляется программно и зависит от реальных физических параметров гидравлической системы. От точности и правильности настройки ПИД-регулятора зависит качество работы системы, которое в наибольшей степени и определяет экономический эффект.

Работа ПИД-регулятора строится следующим образом. Выходной сигнал состоит из суммы трех составляющих: пропорциональной «П», интегральной «И» и дифференциальной «Д» (смотрите рисунок 2). Структура регулятора и параметры каждой составляющей программируются.

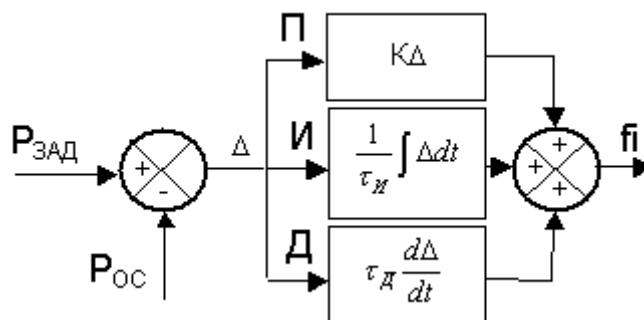


Рисунок 2 – Структура ПИД-регулятора

Пропорциональная составляющая представляет собой результат умножения отклонения D на коэффициент K , который настраивается программно. При повышении этого коэффициента увеличивается точность и скорость отработки отклонения, но снижается устойчивость системы и возникают колебания.

Для обеспечения точности при сохранении устойчивости в структуру регулятора вводят **интегральную составляющую**. Она представляет собой результат умножения интеграла ошибки на коэффициент, зависящий от постоянной времени интегрирования $t_{и}$. Данная постоянная времени настраивается программно. Введение интегральной составляющей исключает ошибку отработки в установившемся режиме, а время переходного процесса определяется величиной $t_{и}$. При большой $t_{и}$, время реакции на возмущающее воздействие велико и, если мы хотим быстрее обрабатывать ошибку регулирования, необходимо уменьшать $t_{и}$. Однако это может привести к неустойчивости системы.

Для уменьшения времени реакции системы на возмущение с сохранением устойчивости, в структуру регулятора вводят **дифференциальную составляющую**, которая представляет собой дифференциал отклонения, умноженный на коэффициент, зависящий от постоянной времени дифференцирования $t_{д}$. Постоянная времени настраивается программно. Введение дифференцирующей составляющей вносит демпфирование в систему и повышает ее устойчивость. Чем больше $t_{д}$, тем большее демпфирующее воздействие оказывает эта составляющая на систему.

Правильность настройки ПИД-регулятора влияет на эффективность работы всей системы.

4. Средства и методика измерений

Для контроля работы асинхронного частотно-регулируемого электропривода насосного агрегата используется персональный компьютер с прикладным программным обеспечением Visual Engineering Tool (VET) и панель управления исследуемого ПЧ.

5. Порядок выполнения работы

5.1. Подготовка силовой схемы и схемы управления.

10.12.82. Подготовьте схему силовой цепи и контрольной цепи (цепи управления) для выполнения лабораторной работы. Для этого гибкими соединительными проводами из комплекта оборудования лабораторного стенда на панели с мнемосхемой соедините разъёмы так, как показано на рисунке 3.

5.2. Подача питания на стенд.

10.12.83. Убедитесь, что на панели аппаратуры управления и сигнализации переключатель SA1 «Выбор управления» переведен в положение «0», переключатель SA2 «Режим работы» переведен в положение «Ручной», кнопка SB8 «Аварийный стоп» находится в отжатом положении.

10.12.84. Подайте питание на стенд.

10.12.85. Подайте питание на ПЧ №1 и ПЧ №2.

10.12.86. Подайте питание на ПЛК№1 и ПЛК №2.

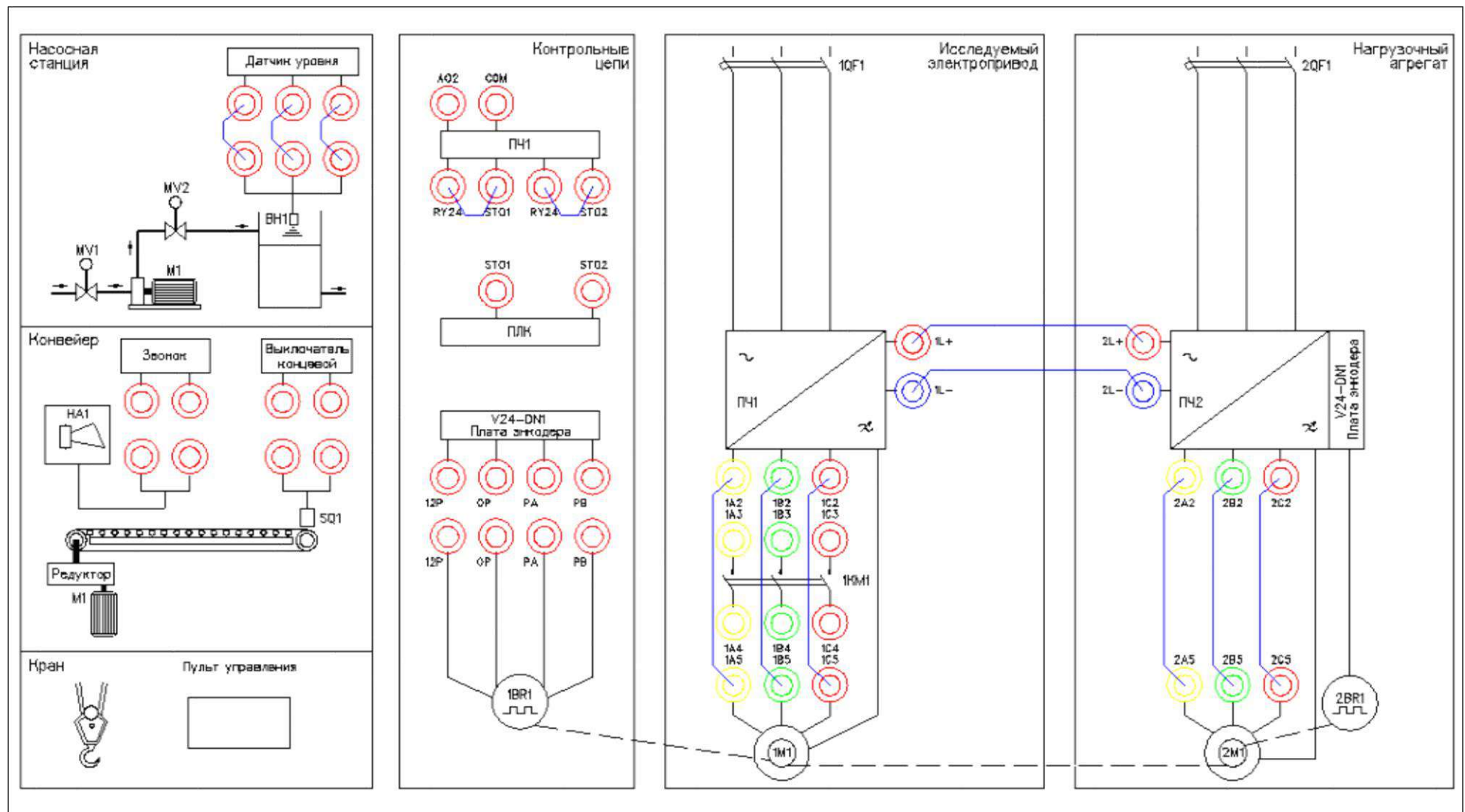


Рисунок 3 – Схема испытаний

5.3. Подготовка к работе.

10.12.87. Запрограммируйте ПЧ №1 на работу в скалярном режиме управления с помощью панели управления.

Таблица 1 –Параметры ПЧ №1.

п/п	№	Параметр	Значение	Функция
1	2	3	4	
Сброс в заводские уставки				
1		C09-7	9	сброс параметров в заводские уставки
Параметры блока А (наиболее часто используемые параметры)				
2		A01-0	5 сек	время разгона
3		A01-1	5 сек	время торможения
4		A02-0	1	ручное усиление момента «Вкл»
5		A02-2	0.0%	задание ручного усиления момента
6		A03-1	0.0 сек	время торможения подачи постоянного тока
7		A05-0	1	доступ к параметрам
8		A05-1	1	доступ к параметрам
9		A05-2	1	доступ к параметрам
Параметры блока В (базовые и расширенные функции)				
10		V00-2	1,5кВт	номинальная мощность двигателя
11		V00-3	380 В	номинальное выходное напряжение
12		V00-4	50 Гц	максимальная частота
13		V00-6	3,7 А	установите номинальный ток двигателя
14		V02-0	5.048мОм	приведенное сопротивление статора (после автонастройки)
15		V02-1	3	
16		V02-4	3.217мГн	
17		V02-5	1	приведенная индуктивность рассеяния (после автонастройки)
18		V06-0	1.050	коэффициент аналогового задания скорости – 1
19		V07-0	50 Гц	верхнее ограничение
20		V07-1	5 Гц	нижнее ограничение
21		V18-0	150%	ограничение максимального тока
Параметры блока С (базовые и расширенные функции)				
22		C00-4	2	аварийный останов по инерции с выводом сообщения о неисправности
23		C03-0	1	команда вперед (вход PSI1)
24		C03-1	3	команда аварийный останов (вход PSI3)
25		C03-2	4	команда назад (вход PSI4)
26		C03-3	0	толчок вперед (вход PSI5)
27		C03-4	0	толчок назад (вход PSI6)

Таблица 1 (продолжение).

п/п	№	Параметр	Значение	Функция
1	2	3	4	4
28	C03-D		-7	задание скорости 1
29	C11-0		2	исходное состояние ПЧ (работа с клеммника)
30	C11-4		6	ЖК-панель, выбор языка (русский)
31	C12-0		2	выбор вход АП1 (токовый вход)
32	C12-2		1	диапазон входа АП1 (4-20 мА)
33	C13-0		0	выход АО1 (выходная частота)
34	C13-2		1	выход RA-RC (работа ПЧ)
35	C13-3		4	выход PSO1 (готовность ПЧ)
36	C13-4		0	выход PSO2 (отключен)
37	C13-5		0	выход PSO3 (отключен)
38	C14-7		3	выбор выхода АО1 (ток 4-20 мА)
39	C20-3		1 сек	таймер задержки команды RUN (работа)
40	C22-0		105%	задание перегрузки
47	C25-2		1	управление работой вентилятора
48	C26-0		0	стандартный последовательный интерфейс
49	C26-5		1	стоповый бит 1
50	C26-6		1	Контроль четности отсутствует
51	C30-0		21	выбор режима управления постоянный момент, скалярное управление

10.12.88. На лабораторном стенде включите ПК и запустите программу VET. Подробнее по работе с программой VET смотрите *Руководство на ПО VET*.

10.12.89. Создайте в программе VET новый проект под своей фамилией.

10.12.90. Убедитесь, что в розетке RJ-45 (интерфейс RS-485) «ПЧ1–ПЛК1», расположенной на правой силовой стойке стенда, отсутствует перемычка (с RJ-45).

10.12.91. Установите связь ПК с ПЧ №1 по интерфейсу RS-485.

10.12.92. Перейдите в программе VET в режим осциллографа.

10.12.93. Настройте режим осциллографа. В области параметров для вывода на осциллограф, выберите выходная частота (Гц), заданная частота (Гц) и выходной ток (%) - в процентах от номинального тока двигателя, параметр B00-6, $I_{ном} = 100\%$.

10.12.94. Установите в осциллографе программы VET для выходной и заданной частоты масштаб -60...60Гц.

10.12.95. Установите в осциллографе программы VET для выходного тока масштаб -200...200%.

10.12.96. Выведите для контроля на панель управления ПЧ №1 выходную частоту в герцах (Гц) (*параметр D00-0*).

10.12.97. Переведите переключатель SA1 «Выбор управления» в положение «Местный».

10.12.98. Переведите переключатель SA2 «Режим работы» в положение «Ручной».

10.12.99. Убедитесь, что горят лампы 1HL1, 2HL1 «Готовность» ПЧ №1 и ПЧ №2 соответственно, расположенные на панели аппаратуры управления и сигнализации.

10.12.100. Для проведения эксперимента в лабораторном стенде реализовано регулирование уровня жидкости в резервуаре насосной станции.

Обратная связь системы регулирования осуществляется с помощью ультразвукового датчика уровня ВН1.

Имитация текущего уровня жидкости в резервуаре осуществляется путем приближения и удаления к рабочей части датчика ВН1 предмета с ровной поверхностью, например тетради. При проведении эксперимента необходимо учитывать, что рабочий диапазон датчика ВН1 0,2-1,0 метра. То есть ближе, чем на 0,2 метра к датчику приближать предмет (далее «предмет»), имитирующий поверхность жидкости в резервуаре, не следует.

Для проведения эксперимента рекомендуется иметь не менее двух человек в группе. Один человек регулирует текущий уровень, приближая или удаляя предмет к датчику ВН1, а второй занимается переключениями и настройками системы управления.

5.4. Исследование работы электропривода насосного агрегата в штатном режиме.

10.12.101. Перейдите на панели ПЛК №1 в окно «Параметры 1/2» и выберите механизм «Насос», нажав на кнопку напротив надписи «Механизм» (смотрите рисунок 4).

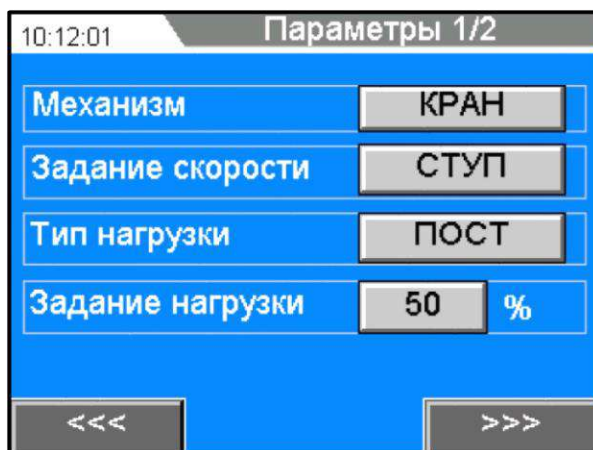


Рисунок 4 – Окно «Параметры 1/2» в ПЛК №1

10.12.102. Выберите в этом же окне «параметры 1/2» способ задания скорости «Линейное» (ЛИН), нажав на кнопку напротив надписи «Задание скорости» (смотрите рисунок 4).

10.12.103. Выберите в этом же окне «параметры 1/2», переменный момент нагрузки (ПЕРЕМ), нажав на кнопку напротив надписи «Тип нагрузки» (смотрите рисунок 4).

10.12.104. При исследовании работы насосного агрегата на лабораторном стенде не требуется задание величины нагрузки. При увеличении частоты вращения вала электродвигателя автоматически увеличивается нагрузка на насосном агрегате (переменный момент нагрузки).

10.12.105. Проведите эксперимент по запуску в работу в штатном режиме электропривода насосного агрегата.

10.12.106. Включите в программе VET на ПК запись в осциллографе.

10.12.107. Запустите электропривод в работу, нажав кнопку SB2 «Пуск», расположенную на панели аппаратуры управления и сигнализации стенда. ПЧ плавно запустит электродвигатель в работу и выйдет на заданную минимальную частоту (*параметр В07-1 в ПЧ*).

10.12.108. Регулируйте задание скорости с помощью кнопок SB5 «Больше» (увеличение задания скорости) и SB6 «Меньше» (уменьшение задания скорости), расположенных на панели аппаратуры управления и сигнализации стенда. ПЧ плавно разгоняет электродвигатель по линейной характеристике.

10.12.109. Разгоните электропривод насоса до номинальной скорости (50Гц).

10.12.110. Для останова электропривода нажмите кнопку SB4 «Стоп», расположенную на панели аппаратуры управления и сигнализации стенда. ПЧ плавно остановит электродвигатель по линейной характеристике.

10.12.111. Сохраненные осциллограммы эксперимента с комментариями поместите в отчет по лабораторной работе.

10.12.112. Сделайте выводы по результатам проведенного эксперимента.

5.5. Исследование работы ПИД-регулятора насосной станции.

10.12.113. Переведите переключатель SA2 «Режим работы» в положение «Автоматический».

10.12.114. Установите в розетку RJ-45 (интерфейс RS-485) «ПЧ1–ПЛК1», расположенную на правой силовой стойке стенда, перемычку (с RJ-45). Таким образом, мы соединяем ПЧ №1, ПЧ №2, ПЛК №1 и ПЛК №2 по сети Modbus.

10.12.115. Запрограммируйте в ПЧ №1 и ПЧ №2 значение параметра C26-0 равное 1 (Modbus).

10.12.116. Перейдите в окно «Насосный агрегат» на панели ПЛК №1.

10.12.117. В данном окне отображаются параметры насосной станции (смотрите рисунок 5):

- Hz – заданный уровень жидкости в резервуаре;
- Ht – текущий (действительный) уровень жидкости в резервуаре;
- параметры ПЧ (заданная и выходная частота, ток двигателя, выходное напряжение).



Рисунок 5 – Окно «Насосный агрегат» в ПЛК №1

10.12.118. Задайте в окне «Насосный агрегат» требуемый для поддержания уровень жидкости в резервуаре. Для задания величины уровня нажмите на кнопку с цифровым значением напротив надписи «Нз». Во всплывающем окне задайте числовое значение величины уровня от 0 до 100% и нажмите для подтверждения кнопку «Enter».

10.12.119. Поднесите к датчику уровня ВН1 на расстояние в пределах 0,2-1,0 метра предмет (далее «предмет»), имитирующий поверхность жидкости в резервуаре. В окне «Насосный агрегат» визуальный текущий уровень будет отображаться областью, закрашенной красным цветом.

10.12.120. Проведите ряд экспериментов по изменению текущего уровня, отдаляя и приближая «предмет» к датчику уровня ВН1. Убедитесь в устойчивой работе датчика уровня ВН1 (уровень плавно изменяется, при передвижении «предмета»).

10.12.121. Перейдите в окно «Параметры регулятора», нажав на кнопку «Регулятор», расположенную в нижнем правом углу окна «Насосный агрегат».

10.12.122. В окне «параметры регулятора» расположены настройки ПИД-регулятора (смотрите рисунок 6):

Кр – пропорциональная составляющая;

Ti – интегральная составляющая;

Kd – дифференциальная составляющая.

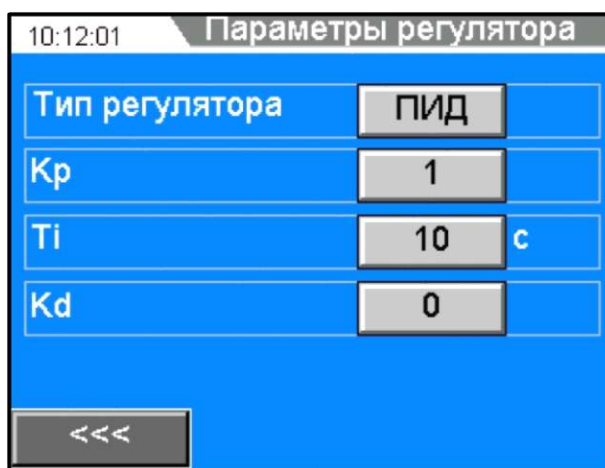


Рисунок 6 – Окно «Параметры регулятора» в ПЛК №1

10.12.123. Проведите эксперимент по настройке ПИД-регулятора насосной станции.

10.12.124. Запустите электропривод насосного агрегата в работу, нажав кнопку SB2 «Пуск», расположенную на панели аппаратуры управления и сигнализации стенда. ПЧ плавно запустит электродвигатель в работу и выйдет на частоту, которую определит система управления при работе ПИД-регулятора.

10.12.125. Установите с помощью «предмета» постепенно несколько значений текущего уровня ниже заданного уровня (например, Нз=75%, Нт=45, 50, 60%). Посмотрите на реакцию ПИД-регулятора (частота ПЧ должна увеличиваться до 50 Гц). Выходную частоту контролируйте на панели ПЧ №1 (*параметр D00-0*).

10.12.126. Произведите настройку ПИД-регулятора насосной станции, добившись оптимальных значений коэффициентов регулятора.

Сначала подберите значение коэффициента Кр, затем Ti и Kd.

Оптимальными считаются значения коэффициентов ПИД-регулятора, при которых система регулирования достигает заданного значения уровня с небольшим перерегулированием, без колебательных процессов.

При настройке контролируйте процесс регулирования на осциллографе в программе VET.

Зафиксируйте полученные значения коэффициентов ПИД-регулятора в отчете по лабораторной работе

10.12.127. Установите с помощью «предмета» текущий уровень жидкости в резервуаре, равный заданному ($H_z=H_t$). Дождитесь установившегося режима работы ПЧ (частота ПЧ не изменяется).

10.12.128. Для останова электропривода нажмите кнопку SB4 «Стоп», расположенную на панели аппаратуры управления и сигнализации стенда. ПЧ плавно остановит электродвигатель по линейной характеристике.

10.12.129. Сделайте выводы по результатам проведенных экспериментов.

Лабораторная работа №9.

Тема: Исследование ячейки CELL высоковольтного электропривода. Управление и контроль работы преобразователя частоты по интерфейсу MODBUS RTU

1. Цель работы

9.1. Исследовать принцип работы силовой ячейки CELL.

9.2. Экспериментально подтвердить теоретические знания.

2. Программа работы

10.13. Для выполнения работы требуется ознакомиться:

- Со схемой лабораторного стенда, расположения элементов управления и их назначение (*см. Руководство по эксплуатации на стенд №5*);
- С панелью оператора (*см. Руководство по эксплуатации на стенд №5*);
- С применяемыми приборами при измерениях (*см. Руководство по эксплуатации на приборы измерения*).

10.14. Ознакомиться с теоретическими сведениями.

10.15. Ознакомиться со средствами и методикой измерений.

10.16. Подготовить схему для выполнения работы.

10.17. Выполнить работу.

10.18. Заполнить отчет.

10.19. Сформулировать выводы.

10.20. Разобрать схему.

3. Краткие теоретические сведения

Назначение силовой ячейки CELL в структуре ПЧ

Высоковольтный преобразователь частоты (или преобразователь частоты среднего напряжения) предназначен для регулирования частотой вращения двигателя переменного тока напряжением 3, 6, 10 кВ.

Высоковольтный преобразователь частоты (ВВ ПЧ) осуществляет преобразование трехфазного напряжения с постоянной частотой и амплитудой в трехфазное напряжение с переменной частотой и амплитудой.

ВВ ПЧ построен по схеме многоуровневого автономного инвертера напряжения.

ВВ ПЧ состоит из двух основных частей – специального многообмоточного сухого трансформатора и инвертера напряжения (смотрите рис. 1).

Многообмоточный трансформатор первичной обмоткой (соединённой звездой) подключается к трёхфазной сети (3, 6, 10 кВ). Для получения фазового сдвига вторичные обмотки соединены зигзагообразно. Уровень вторичного напряжения от 640 до 750В.

Смещение вторичных обмоток трансформатора позволяет получить эквивалент многопульсной схемы выпрямления и синусоидальную кривую тока, потребляемого из сети. Чем выше «пульсность», тем меньше влияние ПЧ на питающую сеть (уменьшение гармонической составляющей тока).

Угол фазового сдвига определяется количеством инвертерных ячеек в фазе ПЧ. Для получения максимальной пульсности ПЧ угол сдвига вторичных обмоток должен быть $60^\circ /$ количество инвертерных ячеек.

Каждая вторичная обмотка трансформатора питает свою силовую ячейку CELL (инвертер напряжения). В каждой фазе ячейки соединены последовательно для суммирования напряжения. Уровень выходного напряжения ПЧ определяется количеством инвертерных ячеек и их напряжением питания (см. рис.2).

Большое количество ячеек обеспечивает маленький «шаг» результирующей кривой выходного напряжения, и получения формы напряжения максимально приближенной к синусоидальной форме.

Три группы ячеек (три фазы ПЧ) соединены по схеме «звезда» с «плавающей» нейтральной точкой, таким образом, создаётся искусственная сеть для питания электродвигателя.

На стенде сконфигурирована топология 6кВ схемы (табл. 1.2) с установленной одной силовой ячейкой и питанием по входу 380В.

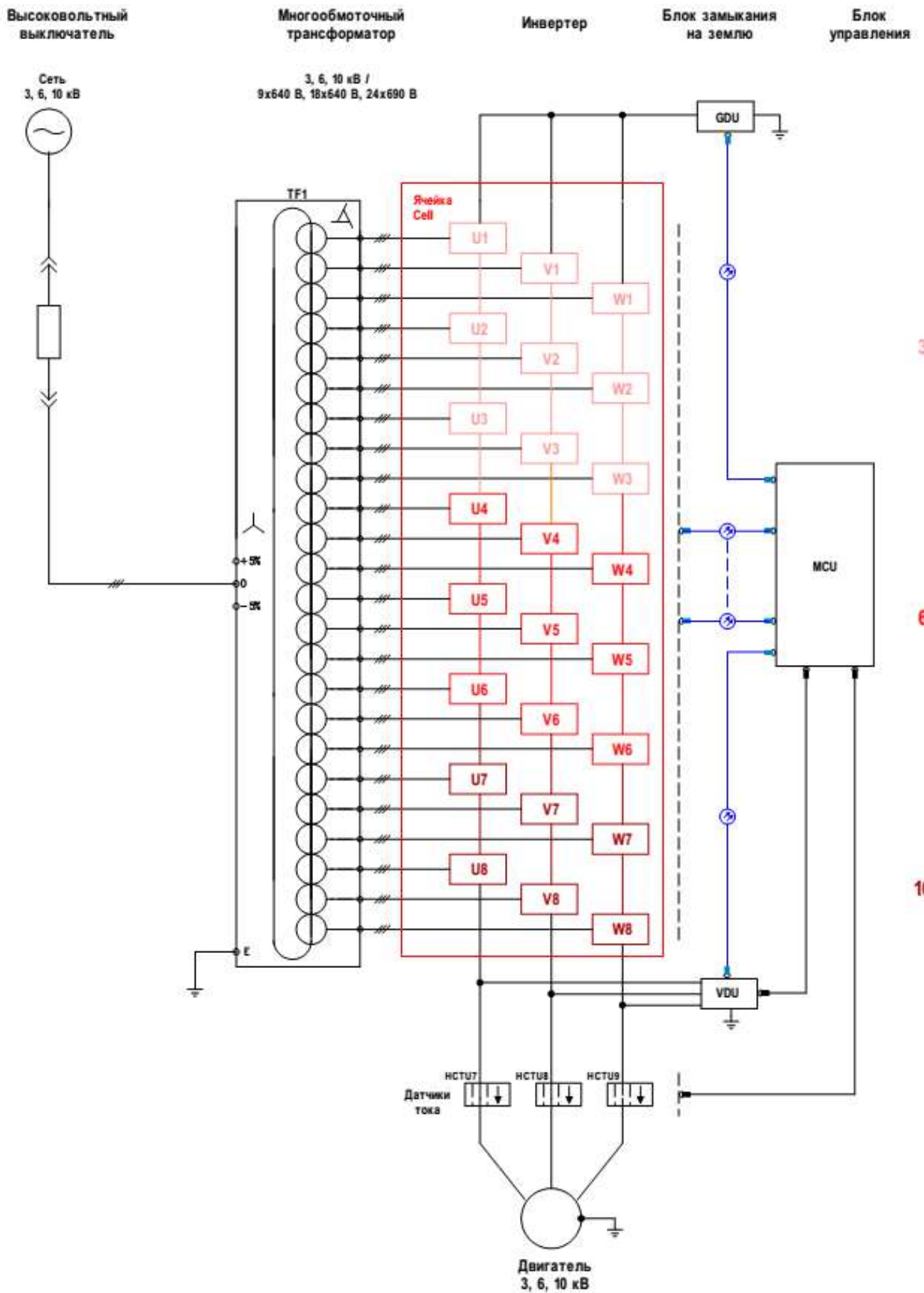
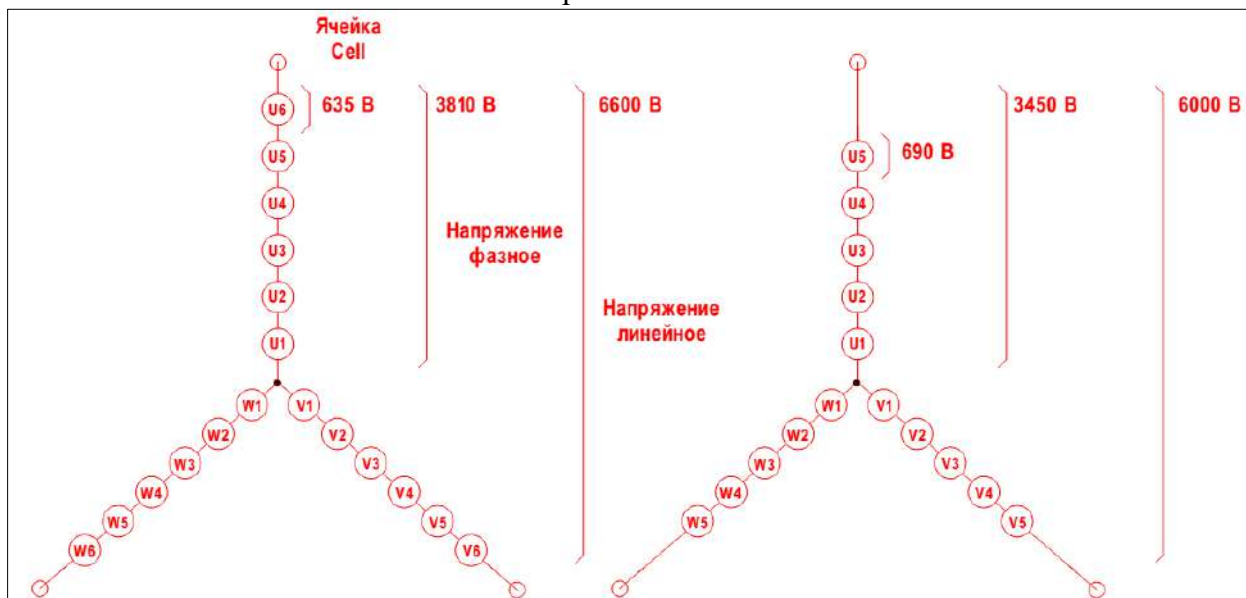


Рисунок 1 – Структурная схема ВВ ПЧ

ВВ ПЧ напряжением 3000 В.



ВВ ПЧ напряжением 6000 В.



ВВ ПЧ напряжением 10000 В.

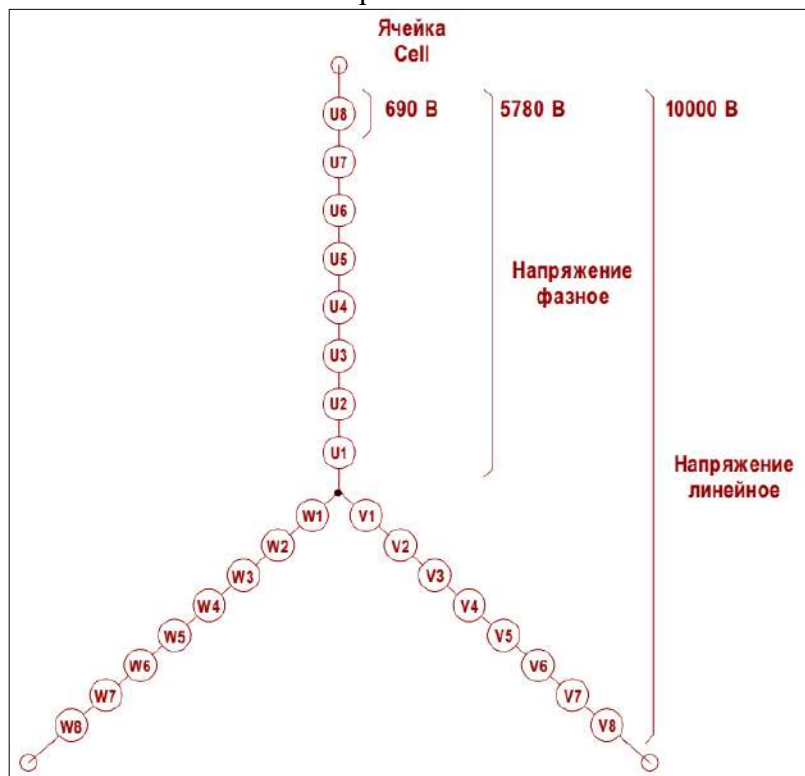


Рисунок 2 – Формирование напряжения ВВ ПЧ

Описание работы ячейки CELL

Основным компонентом преобразователя частоты является ячейка инвертера (ячейка CELL), представляющая собой однофазный двухуровневый инвертер напряжения.

Использование двухуровневых ячеек для построения многоуровневого инвертера напряжения значительно упрощает понимание принципов работы ВВ ПЧ.

Огромное преимущество многоуровневой топологии заключается в использовании в качестве переключающих элементов низковольтных электронных компонентов.

Ячейки устанавливаются на специализированную изолированную конструкцию.

Каждая ячейка соединена с блоком управления MCU двумя оптоволоконными линиями связи. По одному каналу связи передаются управляющие сигналы, по второму – информация по состоянию ячейки (величина напряжения в звене постоянного тока, состояние контактора, температура IGBT модулей, сигнал о срабатывании защиты).

Структурная схема ячейки CELL представлена на рисунке 3 и рисунке 4.

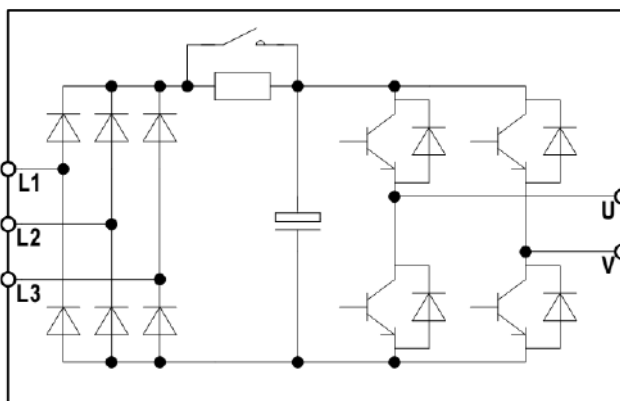


Рисунок 3 – Ячейка CELL.

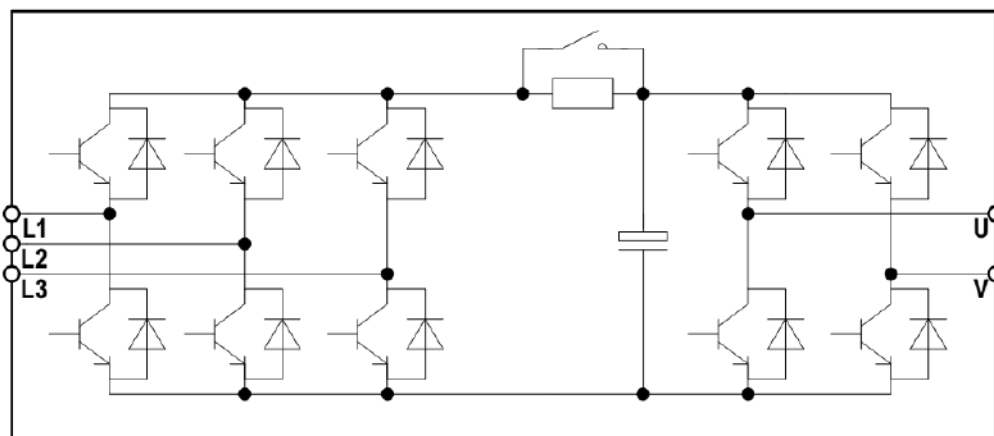


Рисунок 4 – Рекуперативная ячейка CELL.

Рассмотрим принцип работы стандартной ячейки (не рекуперативной) установленной на лабораторном стенде ВВ ПЧ (рис. 3).

Ячейка CELL состоит:

- входного трёхфазного неуправляемого выпрямителя на диодах, выполненного по схеме Ларионова;
- конденсатора шины постоянного тока (емкостной фильтр);

- зарядного резистора с шунтирующим контактором (для ограничения тока заряда конденсатора);
 - выходного однофазного мостового инвертера на IGBT транзисторах.
- В каждой ячейке на входе установлены быстродействующие предохранители.

Инвертер преобразует постоянное напряжение «Vdc» в импульсы напряжения прямоугольной формы (по закону ШИМ-модуляции).

Частота ШИМ-модуляции одной ячейки будет равна f_m/N ,
 где f_m – общая несущая частота;
 N – количество ячеек в фазе.

Каждая ячейка может находиться в одном из трех состояний выхода:

- выходное напряжение равно «Vdc»;
- выходное напряжение равно «-Vdc»;
- выходное напряжение равно «0».

На рисунке 5 показаны диаграммы напряжений на каждой ячейке и общее напряжение на 6 последовательно соединенных ячейках (ВВ ПЧ 6000В, по 6 ячеек в каждой фазе).

Как видно из рисунка 5, при этом можно получить 13 уровней напряжения.

Количество уровней напряжения будет равно $(N*2)+1$,
 где N – количество ячеек в фазе.

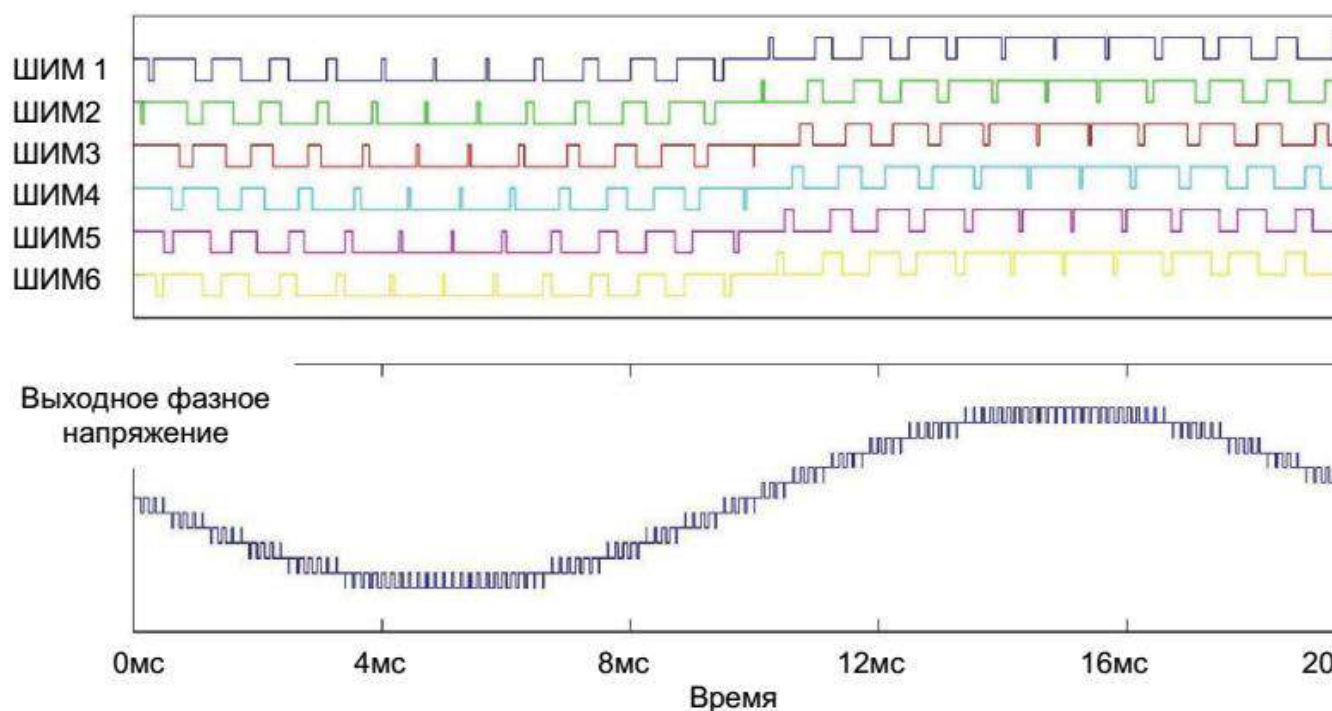


Рисунок 5 – Диаграмма фазного выходного напряжения.

На рисунке 6 показана диаграмма линейного напряжения на выходе ПЧ (ВВ ПЧ 6000В, по 6 ячеек в каждой фазе).

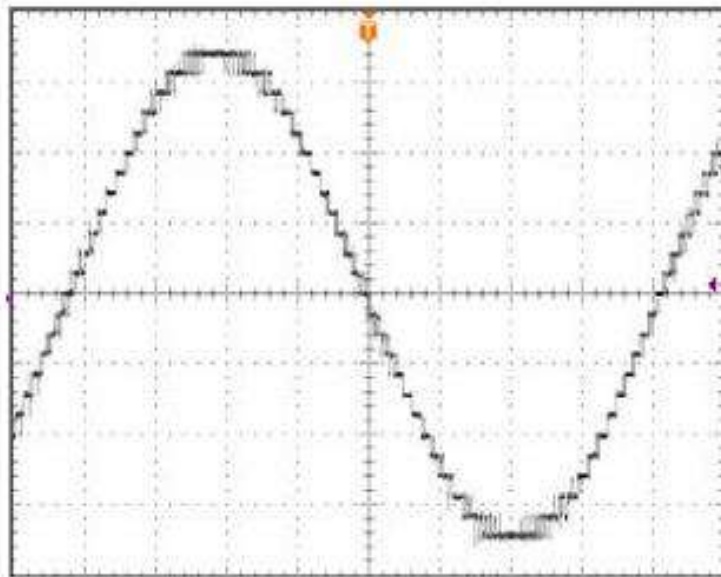


Рисунок 6 – Диаграмма линейного выходного напряжения.

4. Средства и методика измерений

Для выполнения измерений используется осциллограф и щуп на 2500В.

В ходе эксперимента студенты должны записывать осциллограммы выходного напряжения ячейки CELL, изменяя выходную частоту, несущую частоту ШИМ-модуляции и базовое выходное напряжение.

Для безопасного выполнения работ блоки адаптированы на напряжения 400В.

Имитация нагрузки обеспечивается активно-индуктивной нагрузкой.

Отображения электрических величин (токов, напряжений и т.п.) на индикационных панелях не соответствует фактическим значениям и предназначены в основном для понимания процессов.

Таблица 1.1 – Технические данные ячейки CELL.

№ п/п	Наименование	Параметр
1	Напряжение силовых цепей	~ 640 В
2	Напряжение цепей управления	~ 110 В
3	Номинальный ток	58 А

Таблица 1.2 – Технические данные стенда.

№ п/п	Наименование	Параметр
ВВ ПЧ		

1	Топология блока MCU	6000 В, 18 ячеек (по 6 в каждой фазе)
2	Типоразмер ВВ ПЧ запрограммированный в блоке MCU	390 кВт, 46 А, перегрузка 150% 60сек
3	С иловое напряжение, подаваемое на ячейку CELL	~ 400 В
Нагрузка		
4	Сопротивление нагрузки 1R1	300 Ом
5	Индуктивность нагрузки 1L1	20 мГн

Таблица 1.3 – Параметры ВВ ПЧ.

№ п/п	Наименование параметра	Значение
ВВ ПЧ		
1	Максимальная частота	100 Гц
2	Базовая частота	50 Гц

5. Порядок выполнения работы

5.1. Подготовка схемы.

10.20.1. Подготовьте схему для выполнения лабораторной работы.

Для этого гибкими соединительными проводами из комплекта оборудования лабораторного стенда на панели с мнемосхемой соедините разъёмы к источнику питания так, как показано на рис.7

10.20.2. Подключите измерительные приборы (осциллограф).

10.20.3. Подключите осциллограф к XS3.

5.2. Подача питания на стенд.

10.20.4. Подача питания на стенд осуществляется от трёхфазной сети переменного тока напряжением 380 В и частотой 50 Гц. Процедура включения стенда приведена в **СТЕНД №1: «Исследование асинхронного частотно-регулируемого электропривода. (Теория)» Руководство по эксплуатации.**

10.20.5. Для индикации наличия напряжения на стенде установлена желтая лампа «Сеть».

10.20.6. Подача питания на оборудование стенда производится только после сборки схемы и проверки правильности сборки преподавателем в соответствии с программой испытаний.

10.20.7. Приступать к испытаниям в соответствии с программой работ можно только с разрешения преподавателя.

- 10.20.8. Убедитесь, что все автоматические выключатели выключены.
- 10.20.9. Убедитесь, что кнопка «Линейный контактор отключить» в отжатом положении.
- 10.20.10. Подайте питания на розетки, включите выключатели автоматические SF2 и SF3.
- 10.20.11. Включите автоматический выключатель QF «Ввод, питание ~380В».
- 10.20.12. Включите линейный контактор КМ нажав на кнопку SB1 «Линейный контактор включить». Загорится лампа HL1 «Линейный контактор включен».

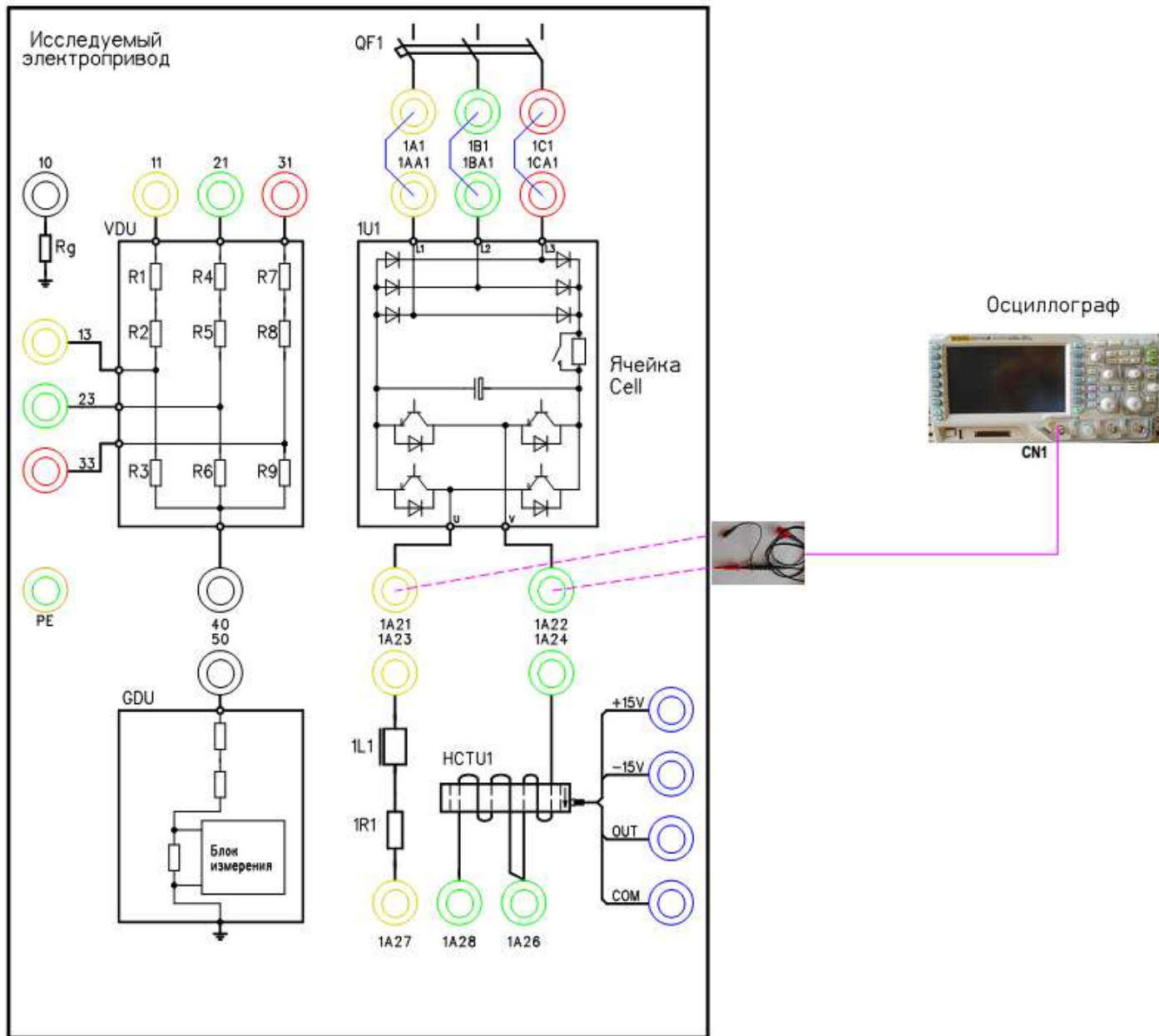


Рисунок 7 – Схема испытаний

6. Исследование работы ячейки CELL.

6.1. Подготовка к работе.

- 10.20.13. Подключите щуп (на 1500 В) к осциллографу на канал CN1.
- 10.20.14. Включите осциллограф.
- Установите масштаб сигнала (400В в клетке).
- 10.20.15. Включите автоматический выключатель 1SF1. Подаётся питание на блок управления MCU.
- 10.20.16. Включите автоматический выключатель 1QF1 «Питание ~380В».
- 10.20.17. Включите автоматический выключатель 1SF3. Подаётся питание на систему управления (ПЛК и ПО).

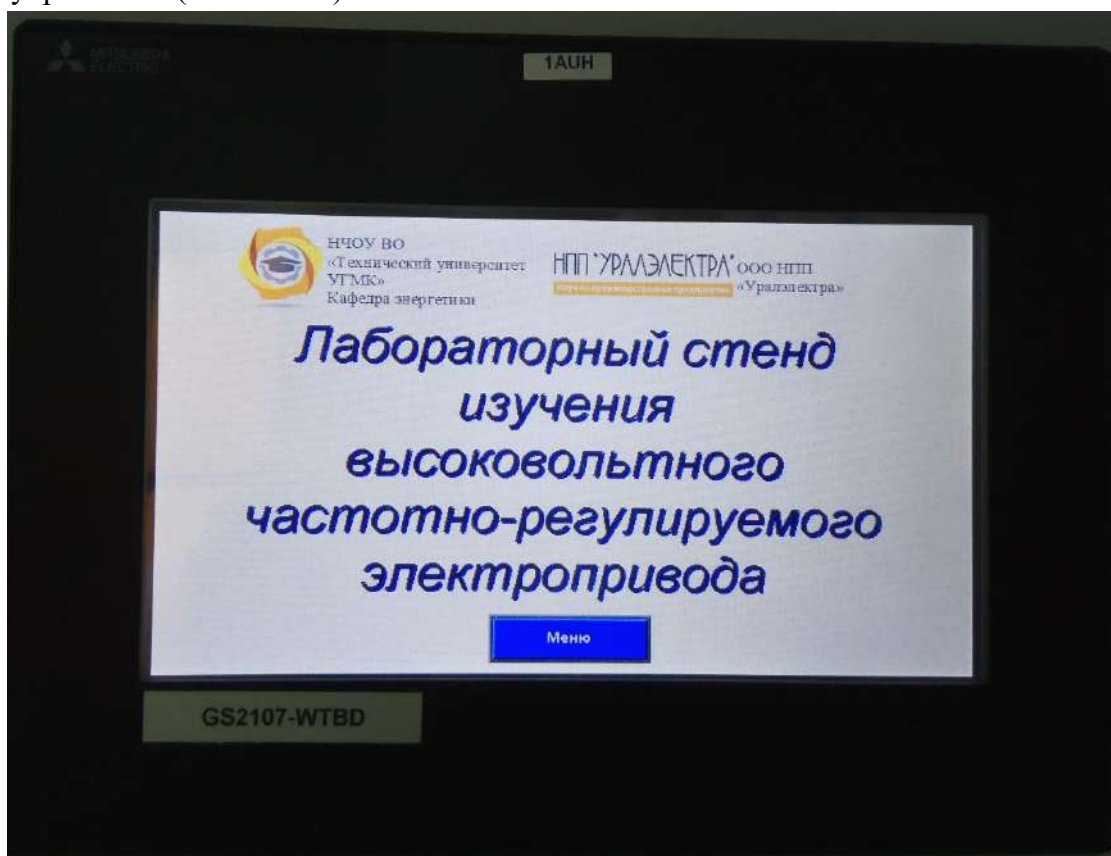


Рисунок 8 – Главное окно панели оператора (ПО)

10.20.18. Дождитесь загрузки программного обеспечения. Выберите на панели оператора (ПО) лабораторную работу №1.

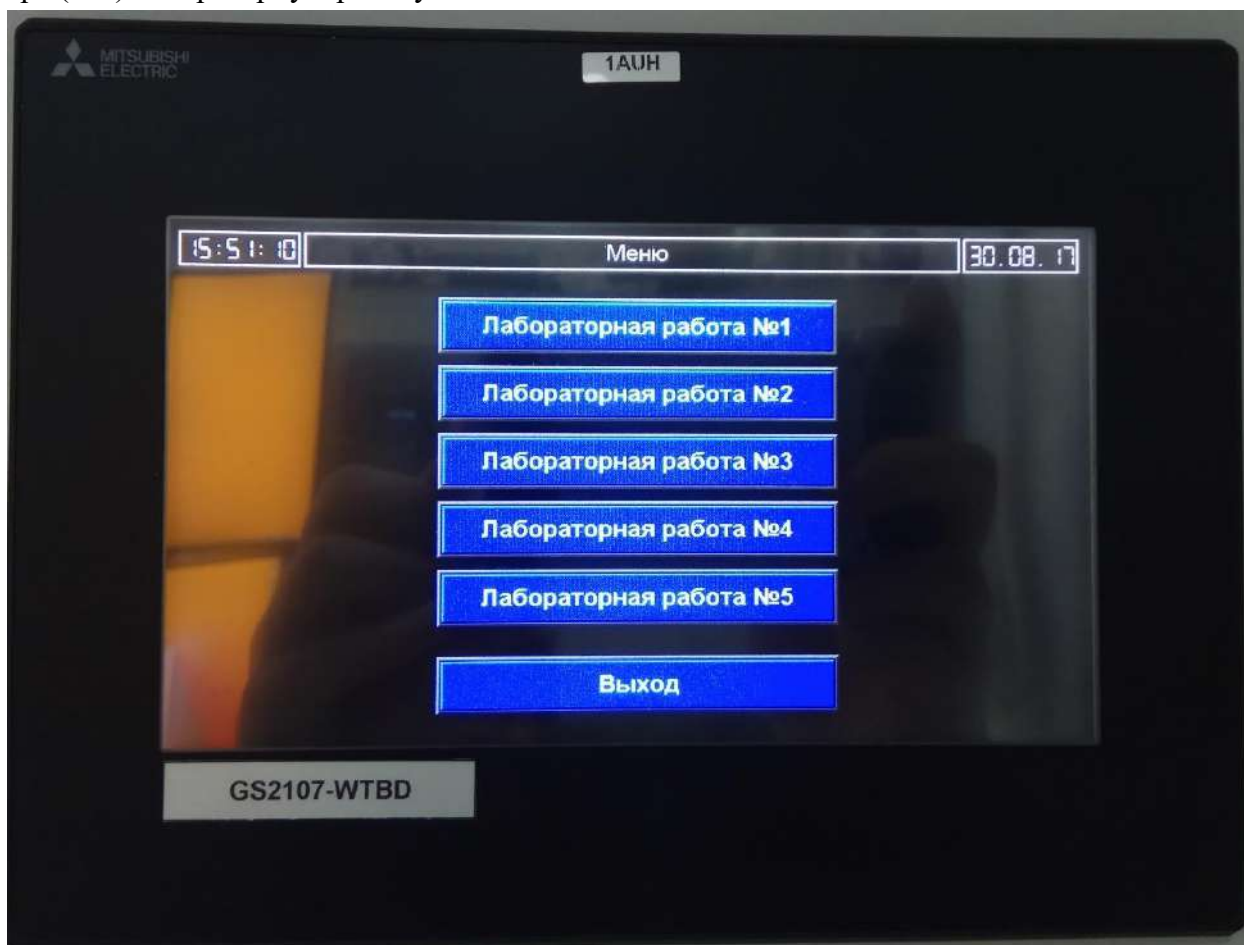


Рисунок 9 – Меню выбора лабораторной работы

10.20.19. На ПО нажмите кнопку «Подготовка». После выполнения процедуры подготовки на ПО загорится «Подготовка выполнена».



Рисунок 10 – Окно лабораторной работы

6.2. Снятие характеристик

- 10.20.20. Установите на ПО задание частоты 10 Гц.
- 10.20.21. Включите ПЧ (силовую ячейку) в работу, нажав на ПО кнопку «пуск».
- 10.20.22. Установить номинальное выходное напряжение 6000В и несущую частоту ШИМ 3кГц.
- 10.20.23. Для установки параметров в систему управления ПЧ нажать кнопку «Записать».
- 10.20.24. Нажать кнопку «Пуск». После достижения выходной частоты заданного значения (см. «**текущие параметры**» рис.10) используя программную функцию анализа сигнала (кнопка **cursor** на осциллографе рис.11) проведите замеры и зафиксируйте результаты измерения в таблице 3.
- 10.20.25. После выполнения измерений отключите ПЧ нажав на ПО кнопку «Стоп».
- 10.20.26. Повторите эксперимент для выходной частоты 25, 50, 75, 100 Гц.

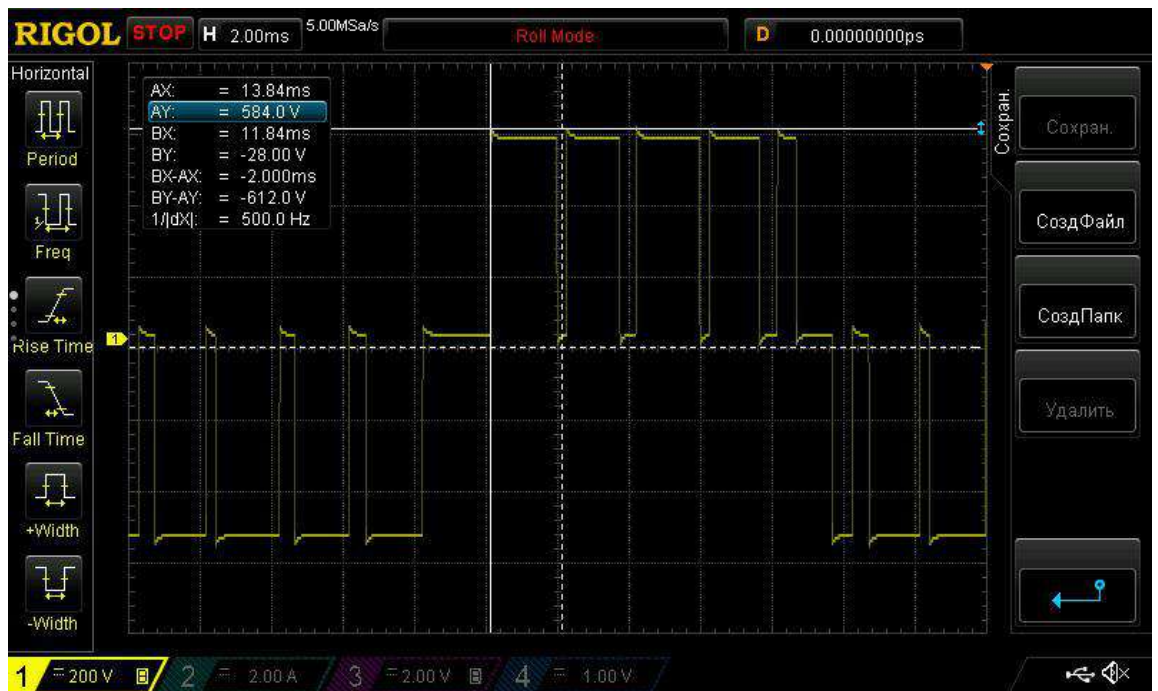


Рисунок 11 – Окно лабораторной работы

- 10.20.27. Повторить эксперимент п. 6.2.3 – 6.2.7 для несущей частоты - 6 кГц.
- 10.20.28. Повторить эксперимент п. 6.2.3 – 6.2.7 для номинального выходное напряжения 3000В и несущей частоты ШИМ 3кГц.
- 10.20.29. Повторить эксперимент п. 6.2.9 для несущей частоты - 6 кГц.
- 10.20.30. После полного останова отключите автоматические выключатели.
- 10.20.31. Разберите схему.
- 10.20.32. Сохраненные осциллограммы экспериментов с комментариями поместите в отчет по лабораторной работе.
- 10.20.33. Сделайте выводы по результату эксперимента.

Таблица 3 – Результаты измерений

п.п	Выходная частота, Гц	Измерено				Расчётная несущая частота для заданной топологии, $f_m * N$ кГц
		Амплитуда напряжения, В	Выходная частота, мсек/Гц	Ширина импульса максимал. скважности, мсек	Несущая частота, кГц	
Несущая частота 3кГц, выходное базовое напряжение 6000 В						
Несущая частота 6кГц, выходное базовое напряжение 6000 В						
Несущая частота 6кГц, выходное базовое напряжение 3000 В						
Несущая частота 3кГц, выходное базовое напряжение 3000 В						

МЕТОДИЧЕСКИЕ РЕКОМЕНДАЦИИ К ВЫПОЛНЕНИЮ ПРАКТИЧЕСКИХ РАБОТ ПО ДИСЦИПЛИНЕ ЭЛЕКТРИЧЕСКИЙ ПРИВОД

Практические работы по дисциплине имеет целью под руководством преподавателя на практике закрепление обучающимися полученных на лекциях теоретических знаний.

Раздел	Темы практических занятий
2	Элементы проектирования электроприводов
3	Энергетика электроприводов. Электроприводы со специальными свойствами.
4	Электропривод с асинхронным двигателем.
5	Электропривод с двигателем постоянного тока
6	Электропривод синхронным двигателем.
7	Переходные процессы.
6	Имитационные модели элементов системы скалярного управления.
8	Переходные процессы в системах.
9	Имитационные модели элементов системы управления асинхронного двигателя с частотным векторным управлением
10	Настройка системы управления асинхронного электропривода с частотным скалярным управлением
11	Настройка системы управления асинхронного электропривода с частотным векторным управлением

МЕТОДИЧЕСКИЕ РЕКОМЕНДАЦИИ К ОРГАНИЗАЦИИ И ВЫПОЛНЕНИЮ САМОСТОЯТЕЛЬНОЙ РАБОТЫ ПО ДИСЦИПЛИНЕ ЭЛЕКТРИЧЕСКИЙ ПРИВОД

Самостоятельная работы по дисциплине имеет целью под руководством преподавателя на практике закрепление обучающимися полученных на лекциях теоретических знаний.

Раздел	Темы самостоятельных занятий
1	<p>Электропривод как система. Общие требования к электроприводу. Классификация электроприводов. История развития электропривода. Структурная схема электропривода.</p>
2	<p>Нагревание и охлаждение двигателей. Нагрузочные диаграммы электропривода. Номинальные режимы работы двигателей. Потери энергии в установившихся и переходных процессах электропривода. Расчеты по выбору мощности электродвигателей по методам средних потерь и эквивалентных величин для различных режимов работы</p>
3	<p>Потери электропривода в установившихся режимах. Энергосбережение средствами электропривода. Расчет потерь и КПД электроприводов. Расчет потерь и коэффициента мощности в системе ТП-Д. Расчет потерь и коэффициента мощности в системе ПЧ-АД (СД).</p>
4	<p>Основные показатели способов регулирования координат электропривода. Система тиристорный преобразователь – двигатель. Система преобразователь частоты – асинхронный двигатель. Обобщенная система управляемый преобразователь – двигатель</p>
5	<p>Реостатное регулирование скорости. Схемы шунтирования якоря двигателя постоянного тока с независимым возбуждением. Схемы шунтирования якоря двигателя постоянного тока с последовательным возбуждением. Регулирование скорости двигателя постоянного тока с независимым возбуждением изменением магнитного потока. Способы регулирования скорости асинхронного электропривода. Особенности частотного регулирования скорости асинхронного электропривода.</p>
6	<p>Исследование работы модели цифрового возбудителя с обратной связью по току</p>
6	<p>Управление синхронным электродвигателем с постоянными магнитами без датчика положения ротора</p>
6	<p>Схема включения, статические характеристики и режимы работы СД. Регулирование скорости электроприводов с СД, схема вентильного двигателя. Пуск и торможение синхронным двигателями. Синхронный двигатель как компенсатор реактивной мощности. Схемы управления синхронными двигателями</p>
7	<p>Переходные процессы в системах.</p>

8	Имитационные модели элементов системы скалярного управления
9	Имитационные модели элементов системы управления асинхронного двигателя с частотным векторным управлением
9	Исследование работы модели цифрового возбудителя с обратной связью по току. Исследование функции безопасного отключения крутящего момента (STO) в асинхронно частотно-регулируемом электроприводе
10	Разомкнутая система скалярного частотного управления АД. Замкнутые системы скалярного частотного управления АД.
10	Настройка системы управления асинхронного электропривода с частотным скалярным управлением
11	Контур тока с ПИ-регулятором и аналоговым датчиком тока. Контур скорости с ПИ-регулятором и импульсным датчиком скорости. Контур скорости с ПИ-регулятором и аналоговым датчиком скорости. Ожидаемые показатели качества работы замкнутого контура скорости.
11	Настройка системы управления асинхронного электропривода с частотным векторным управлением

Самостоятельная работа №1.

Тема: Электропривод как система. Общие требования к электроприводу. Классификация электроприводов. История развития электропривода. Структурная схема электропривода.

Проработка конспекта и самостоятельное изучение основной и дополнительной литературы, а также открытых интернет-источников по предоставленной теме.

Самостоятельная работа №2.

Тема: Нагревание и охлаждение двигателей. Нагрузочные диаграммы электропривода. Номинальные режимы работы двигателей. Потери энергии в установившихся и переходных процессах электропривода. Расчеты по выбору мощности электродвигателей по методам средних потерь и эквивалентных величин для различных режимов работы

Проработка конспекта и самостоятельное изучение основной и дополнительной литературы, а также открытых интернет-источников по предоставленной теме.

Самостоятельная работа №3.

Тема: Потери электропривода в установившихся режимах. Энергосбережение средствами электропривода. Расчет потерь и КПД электроприводов. Расчет потерь и коэффициента мощности в системе ТП-Д. Расчет потерь и коэффициента мощности в системе ПЧ-АД (СД).

Проработка конспекта и самостоятельное изучение основной и дополнительной литературы, а также открытых интернет-источников по предоставленной теме.

Самостоятельная работа №4.

Тема: Основные показатели способов регулирования координат электропривода. Система тиристорный преобразователь – двигатель. Система преобразователь частоты – асинхронный двигатель. Обобщенная система управляемый преобразователь – двигатель.

Проработка конспекта и самостоятельное изучение основной и дополнительной литературы, а также открытых интернет-источников по предоставленной теме.

Самостоятельная работа №5.

Тема: Реостатное регулирование скорости. Схемы шунтирования якоря двигателя постоянного тока с независимым возбуждением. Схемы шунтирования якоря двигателя постоянного тока с последовательным возбуждением. Регулирование скорости двигателя постоянного тока с независимым возбуждением изменением магнитного потока. Способы регулирования скорости асинхронного электропривода. Особенности частотного регулирования скорости асинхронного электропривода.

Проработка конспекта и самостоятельное изучение основной и дополнительной литературы, а также открытых интернет-источников по предоставленной теме.

Самостоятельная работа №6.

Тема: Управление синхронным электродвигателем с постоянными магнитами без датчика положения ротора.

Проработка конспекта и самостоятельное изучение основной и дополнительной литературы, а также открытых интернет-источников по предоставленной теме.

Самостоятельная работа №7.

Тема: Схема включения, статические характеристики и режимы работы СД. Регулирование скорости электроприводов с СД, схема вентильного двигателя. Пуск и торможение синхронным двигателями. Синхронный двигатель как компенсатор реактивной мощности. Схемы управления синхронными двигателями.

Проработка конспекта и самостоятельное изучение основной и дополнительной литературы, а также открытых интернет-источников по предоставленной теме.

Самостоятельная работа №8.

Тема: Переходные процессы в системах.

Проработка конспекта и самостоятельное изучение основной и дополнительной литературы, а также открытых интернет-источников по предоставленной теме.

Самостоятельная работа №9.

Тема: Имитационные модели элементов системы скалярного управления.

Проработка конспекта и самостоятельное изучение основной и дополнительной литературы, а также открытых интернет-источников по предоставленной теме.

Самостоятельная работа №10.

Тема: Имитационные модели элементов системы управления асинхронного двигателя с частотным векторным управлением

Проработка конспекта и самостоятельное изучение основной и дополнительной литературы, а также открытых интернет-источников по предоставленной теме.

Самостоятельная работа №11.

Тема: Исследование работы модели цифрового возбудителя с обратной связью по току. Исследование функции безопасного отключения крутящего момента (STO) в асинхронно частотно-регулируемом электроприводе.

Проработка конспекта и самостоятельное изучение основной и дополнительной литературы, а также открытых интернет-источников по предоставленной теме.

Самостоятельная работа №12.

Тема: Настройка системы управления асинхронного электропривода с частотным скалярным управлением

Проработка конспекта и самостоятельное изучение основной и дополнительной литературы, а также открытых интернет-источников по предоставленной теме.

Самостоятельная работа №13.

Тема: Векторное управление асинхронным электродвигателем. Исследование работы асинхронного частотно-регулируемого электропривода конвейера. Исследование работы асинхронного частотно-регулируемого электропривода насосного агрегата. Исследование работы асинхронного частотно-регулируемого электроприводов механизмов мостового крана.

Проработка конспекта и самостоятельное изучение основной и дополнительной литературы, а также открытых интернет-источников по предоставленной теме.

Самостоятельная работа №14.

Тема: Настройка системы управления асинхронного электропривода с частотным векторным управлением.

Проработка конспекта и самостоятельное изучение основной и дополнительной литературы, а также открытых интернет-источников по предоставленной теме.

МЕТОДИЧЕСКИЕ УКАЗАНИЯ К ВЫПОЛНЕНИЮ КОНТРОЛЬНОЙ РАБОТЫ ПО ДИСЦИПЛИНЕ ЭЛЕКТРОТЕХНИКА И ЭЛЕКТРОНИКА

Контрольная работа является составной частью самостоятельной работы обучающихся. Выполнение контрольных работ имеет целью закрепление обучающимися полученных на лекциях теоретических знаний и практического опыта, приобретенного на практических занятиях, путем самостоятельной работы.

Вариант контрольной работы задается преподавателем при выдаче задания.

Контрольная работа №1. Расчёт стабилизации напряжения при помощи стабилитрона

Задание:

1. Произвести расчет стабилизации напряжения при помощи стабилитрона.
2. По полученным результатам сделать соответствующие выводы.

Контрольная работа №2. Расчет усилительного каскада на основе биполярного транзистора, включенного по схеме с общим эмиттером и отрицательной обратной связью по току

Задание:

1. Произвести расчет усилительного каскада на основе биполярного транзистора, включенного по схеме с общим эмиттером и отрицательной обратной связью по току.
2. По полученным результатам сделать соответствующие выводы.

Контрольная работа №3. Математические модели полупроводниковых диодов

Задание:

1. Произвести математические выкладки моделей полупроводниковых диодов.
2. Произвести компьютерное моделирование.

Контрольная работа №4. Математические модели биполярных транзисторов и определение их дифференциальных параметров

Задание:

1. Произвести математические выкладки моделей биполярных транзисторов.
2. Определить дифференциальные параметры.
3. Произвести компьютерное моделирование.

Контрольная работа №5. Расчет усилительного каскада на биполярных и полевых транзисторах

Задание:

1. Произвести расчет усилительного каскада на биполярных и полевых транзисторах.
2. По полученным результатам сделать соответствующие выводы.

Критерии оценки контрольных работ:

«удовлетворительно» - выполнены необходимые пункты задания, использована предложенная инструкция.

«хорошо» - выполнены необходимые пункты задания, сделан вывод, использована предложенная инструкция и дополнительная литература.

«отлично» - правильно выполнены все пункты задания, сделан вывод и представлен полный развернутый отчет.

МЕТОДИЧЕСКИЕ УКАЗАНИЯ К ВЫПОЛНЕНИЮ ЛАБОРАТОРНЫХ РАБОТ ПО ДИСЦИПЛИНЕ ЭЛЕКТРОТЕХНИКА И ЭЛЕКТРОНИКА

Лабораторные работы включает в себя работы по основным разделам курса химия и направлен на углубленное изучение теоретического материала и на приобретение умения, навыков и опыта проведения эксперимента, анализа и обработки его результатов.

С целью оценки уровня освоения материала по каждой работе составляется отчет, на основании которого проводится защита работы.

Лабораторные работы:

Раздел	Наименование работы
2	Снятие вольтамперных характеристик полупроводникового диода
2	Снятие характеристик и определение параметров кремниевого стабилитрона
2	Исследование полупроводникового тиристора
2	Снятие характеристик и определение параметров полевого транзистора с управляющим переходом
2	Мостовой выпрямитель трехфазного напряжения
5	Исследование управляемых выпрямителей.
7	Ознакомление с работой RS-триггера, мультивибратора и одновибратора
7	Исследование цепей с операционными усилителями

МЕТОДИЧЕСКИЕ РЕКОМЕНДАЦИИ К ВЫПОЛНЕНИЮ ПРАКТИЧЕСКИХ РАБОТ ПО ДИСЦИПЛИНЕ ЭЛЕКТРОТЕХНИКА И ЭЛЕКТРОНИКА

Практические занятия имеют целью под руководством преподавателя на практике закрепление обучающимися полученных на лекциях теоретических знаний.

Практические занятия:

Раздел	Тема занятия
2	Изучение устройства и принципа работы полупроводниковых диодов, экспериментальное исследование вольтамперных характеристик различными способами
2	Выпрямители. Графический расчёт стабилизации напряжения при помощи стабилитрона
2	Изучение работы транзистора. Натурное снятие входных и выходных характеристик биполярных транзисторов с последующим определением их дифференциальных
2	Изучение работы полевых транзисторов и тиристоров.
2	Исследование усилительного каскада на основе биполярного транзистора, включенного по схеме с общим эмиттером и отрицательной обратной связью по току
2	Физика работы фотодиодов, фототранзисторов и TSOP
2	Компьютерное исследование моделей полупроводниковых диодов, их математическое описание.
2	Компьютерное исследование параметров и характеристик биполярного транзистора с последующим определением их дифференциальных параметров и влияние на них точности задания математической модели.
4	Компьютерное исследование усилительных каскадов на биполярных и полевых транзисторах.
6	Помехи в цепях питания. Экранирование электронных устройств. Использование гальванической развязки. Конструктивные методы борьбы с помехами.

Раздел	Тема занятия
7	Исследование простейших цифровых микросхем
7	Изучение транзисторных схем: мультивибратора, источника тока, дифференциального усилителя, токового зеркала
8	<p>Основные выпрямительные схемы.</p> <p>Импульсно-фазовый принцип управления. Конструкции СИФУ. Режимы преобразователя постоянного тока. Регулировочные и внешние характеристики в основных режимах преобразователя. Влияние преобразователя на работу двигателя и сеть.</p>

МЕТОДИЧЕСКИЕ РЕКОМЕНДАЦИИ К ОРГАНИЗАЦИИ И ВЫПОЛНЕНИЮ САМОСТОЯТЕЛЬНОЙ РАБОТЫ ПО ДИСЦИПЛИНЕ ЭЛЕКТРОТЕХНИКА И ЭЛЕКТРОНИКА

Самостоятельная работа обучающихся включает изучение теоретического курса, подготовку к практическим занятиям и выполнение контрольных работ. Методические указания к выполнению контрольной работы разработаны отдельно и являются составной частью учебно-методического комплекса дисциплины. Самостоятельная работа обучающихся также включает все виды текущей аттестации.

Тематика самостоятельной работы:

Раздел	Тема занятия
2	Снятие вольтамперных характеристик полупроводникового диода
2	Полупроводниковые диоды. Биполярные транзисторы. Полевые транзисторы. Тиристоры. Силовые электронные ключи.
2	Изучение работы полевых транзисторов и тиристоров
2	Исследование усилительного каскада на основе биполярного транзистора, включенного по схеме с общим эмиттером и отрицательной обратной связью по току
2	Компьютерное исследование параметров и характеристик биполярного транзистора с последующим определением их дифференциальных параметров и влияние на них точности задания математической модели.
3	Усилители, их классификация и параметры. Каскады усилителей низкой частоты. Выходные каскады усилителей. Усилители постоянного тока. Дифференциальный каскад. Избирательные усилители. Многокаскадные усилители. Обратная связь. Генераторы синусоидальных колебаний.
4	Свойства операционных усилителей. Основные схемы включения операционных усилителей.
4	Компьютерное исследование усилительных каскадов на биполярных и полевых транзисторах.
5	Структуры источников электропитания. Схемы выпрямителей. Сглаживающие фильтры. Линейные стабилизаторы напряжения. Импульсные стабилизаторы напряжения. Регулирование выходного напряжения выпрямителей.
5	Исследование управляемых выпрямителей

6	Помехи в цепях питания. Экранирование электронных устройств. Использование гальванической развязки. Конструктивные методы борьбы с помехами.
7	Исследование простейших цифровых микросхем
7	Ознакомление с работой RS-триггера, мультивибратора и одновибратора
7	Исследование цепей с операционными усилителями
8	Основные выпрямительные схемы. Импульсно-фазовый принцип управления. Конструкции СИФУ. Режимы преобразователя постоянного тока. Регулировочные и внешние характеристики в основных режимах преобразователя. Влияние преобразователя на работу двигателя и сеть.
9	Классификация преобразователей переменного тока. Устройства плавного пуска. Внешние и регулировочные характеристики. Преобразователи частоты непосредственные, с амплитудным управлением, с импульсным управлением (ШИМ). Регулировочные характеристики ШИМ. Координатные (скалярные) системы управления ШИМ. Векторные системы управления ШИМ

Самостоятельная работа № 1

Тема: Снятие вольтамперных характеристик полупроводникового диода

Проработка конспекта и самостоятельное изучение основной и дополнительной литературы, а также открытых интернет-источников по предоставленной теме.

Самостоятельная работа № 2

Тема: Полупроводниковые диоды. Биполярные транзисторы. Полевые транзисторы. Тиристоры. Силовые электронные ключи.

Проработка конспекта и самостоятельное изучение основной и дополнительной литературы, а также открытых интернет-источников по предоставленным темам.

Самостоятельная работа № 3

Тема: Физика работы фотодиодов, фототранзисторов и TSOP.

Проработка конспекта и самостоятельное изучение основной и дополнительной литературы, а также открытых интернет-источников по предоставленной теме.

Самостоятельная работа № 4

Тема: Исследование полупроводникового тиристора.

Проработка конспекта и самостоятельное изучение основной и дополнительной литературы, а также открытых интернет-источников по предоставленной теме.

Самостоятельная работа № 5

Тема: Мостовой выпрямитель трехфазного напряжения.

Проработка конспекта и самостоятельное изучение основной и дополнительной литературы, а также открытых интернет-источников по предоставленной теме.

Самостоятельная работа № 6

Тема: Усилители, их классификация и параметры. Каскады усилителей низкой частоты. Выходные каскады усилителей. Усилители постоянного тока. Дифференциальный каскад. Избирательные усилители. Многокаскадные усилители. Обратная связь. Генераторы синусоидальных колебаний.

Проработка конспекта и самостоятельное изучение основной и дополнительной литературы, а также открытых интернет-источников по предоставленной теме.

Самостоятельная работа № 7

Тема: Свойства операционных усилителей. Основные схемы включения операционных усилителей.

Проработка конспекта и самостоятельное изучение основной и дополнительной литературы, а также открытых интернет-источников по предоставленной теме.

Самостоятельная работа № 8

Тема: Компьютерное исследование усилительных каскадов на биполярных и полевых транзисторах.

Проработка конспекта и самостоятельное изучение основной и дополнительной литературы, а также открытых интернет-источников по предоставленной теме.

Самостоятельная работа № 9

Тема: Структуры источников электропитания. Схемы выпрямителей. Сглаживающие фильтры. Линейные стабилизаторы напряжения. Импульсные стабилизаторы напряжения. Регулирование выходного напряжения выпрямителей.

Проработка конспекта и самостоятельное изучение основной и дополнительной литературы, а также открытых интернет-источников по предоставленным темам.

Самостоятельная работа № 10

Тема: Помехи в цепях питания. Экранирование электронных устройств. Использование гальванической развязки. Конструктивные методы борьбы с помехами.

Проработка конспекта и самостоятельное изучение основной и дополнительной литературы, а также открытых интернет-источников по предоставленным темам.

Самостоятельная работа № 11

Тема: Ознакомление с работой RS-триггера, мультивибратора и одновибратора.

Проработка конспекта и самостоятельное изучение основной и дополнительной литературы, а также открытых интернет-источников по предоставленным темам.

Самостоятельная работа № 12

Тема: Основные выпрямительные схемы. Импульсно-фазовый принцип управления. Конструкции СИФУ. Режимы преобразователя постоянного тока. Регулировочные и внешние характеристики в основных режимах преобразователя. Влияние преобразователя на работу двигателя и сеть.

Проработка конспекта и самостоятельное изучение основной и дополнительной литературы, а также открытых интернет-источников по предоставленной теме.

Самостоятельная работа № 13

Тема: Классификация преобразователей переменного тока. Устройства плавного пуска. Внешние и регулировочные характеристики. Преобразователи частоты непосредственные, с амплитудным управлением, с импульсным управлением (ШИМ). Регулировочные характеристики ШИМ. Координатные (скалярные) системы управления ШИМ. Векторные системы управления ШИМ

Проработка конспекта и самостоятельное изучение основной и дополнительной литературы, а также открытых интернет-источников по предоставленной теме.

МЕТОДИЧЕСКИЕ РЕКОМЕНДАЦИИ К ВЫПОЛНЕНИЮ ПРАКТИЧЕСКИХ РАБОТ ПО ДИСЦИПЛИНЕ ЭФФЕКТИВНОЕ ЛИДЕРСТВО И КОМАНДООБРАЗОВАНИЕ

Методические рекомендации к выполнению практических занятий составлены в соответствии с рабочей программой дисциплины «Командообразование».

Практические занятия включают в себя освоение действий, обсуждение проблем по основным разделам курса и направлены на углубление изученного теоретического материала и на приобретение умений и навыков.

При подготовке к практическим занятиям используются методические указания, в которых описаны содержание и методы их проведения, условия выполнения, сформулированы вопросы к результатам выполнения заданий. С целью оценки уровня освоения материала по практическим занятиям проводится тест, на основании которого оценивается уровень освоения дисциплины.

Примерная тематика практических работ для очной формы обучения

Но мер занятия	Тема занятия
1	Составляющие процесса командообразования
2	Команда. Практические аспекты
3	Формирование эффективных команд. Компетенции и навыки командообразования
4	Тренинг командообразования. Вербальный курс
5	Управление деятельностью команды
6	Проблемы управления коллективом

Примерная тематика практических работ для заочной формы обучения

Но мер занятия	Тема занятия
1	Тренинг командообразования. Вербальный курс Управление деятельностью команды

Практическое занятие №1

Тема занятия: Составляющие процесса командообразования

Цель занятия: Формирование и развитие навыков командной работы

Задание: Контрольное тестирование

Практическое занятие №2

Тема занятия: Команда. Практические аспекты

Цель занятия: Разрешение конфликтов.

Задание: Ролевая игра.

Практическое занятия №3

Тема занятия: Формирование эффективных команд. Компетенции и навыки командообразования

Цель занятия: Проектирование эффективной организации

Задание: Проект формирования и развития команды.

Практическое занятие №4

Тема занятия: Тренинг на командообразование «Веревочный курс»

Цель занятия: Изучение спектра разнообразных командных упражнений.

Задание: Тренинг. Основные аспекты: развитие инициативы в команде, развитие командного взаимодействия, развитие навыков решения проблем и конфликтов и принятия решений, развитие лидерства, развитие позитивного отношения к принятию риска, рост самооценки, рост сплоченности и командного духа.

Практическое занятие №5

Тема занятия: Управление деятельностью команды

Цель занятия: Изучение проблемы лидерства в коллективе. Рассмотрение типов лидерства, методов и способов руководства коллективом.

Задание: Ролевая игра

Практическое занятие № 6

Тема занятия: Проблемы управления коллективом

Цели занятия: Изучение особенностей коммуникации, конфликтных ситуаций в управлении коллективом

Задание: Контрольное тестирование.

Вопросы для дискуссии, собеседования по дисциплине

Для тренингов разного рода стали вполне традиционными заключительные дискуссии, в ходе которых участник подводят итоги проделанной работы, выделяют наиболее значимые результаты и намечают планы по их использованию в повседневной практике. Для дискуссии тренинга командообразования можно использовать ответы на следующие вопросы:

- 1 Что ценного для повседневной совместной работы было получено сегодня?
- 2 Как это можно применить на практике?
- 3 Что и когда Вы будете делать реально?
- 4 Что может помешать и как это можно нейтрализовать?
- 5 Что делать для внедрения ценного в практику, если первоначальный план действий не даст ожидаемого результата?

МЕТОДИЧЕСКИЕ РЕКОМЕНДАЦИИ К ОРГАНИЗАЦИИ И ВЫПОЛНЕНИЮ САМОСТОЯТЕЛЬНОЙ РАБОТЫ ПО ДИСЦИПЛИНЕ ЭФФЕКТИВНОЕ ЛИДЕРСТВО И КОМАНДООБРАЗОВАНИЕ

Методические рекомендации к организации и выполнению самостоятельной работы составлены в соответствии с рабочей программой дисциплины «Командообразование».

Самостоятельная работа студентов включает освоение теоретического материала, подготовку к выполнению заданий практических занятий, и подготовку к зачету.

Примерная тематика самостоятельной работы студентов

Концепция командообразованию. Типы команд.
Составляющие процесса командообразования.
Социально-психологическая структура команды
Ролевая структура команд. Команды менеджеров.
Команда. Практические аспекты.
Формирование эффективных команд. Компетенции и навыки командообразования.
Веревочный курс.
Управление деятельностью команды.
Проблемы управления коллективом.

Самостоятельная работа № 1

Тема: Концепция командообразованию. Типы команд.

Вопросы для самоконтроля при повторении теоретического материала и подготовки к зачету:

5. История формирования концепции командообразования.
6. Командообразование на Западе.
7. Эволюция командообразования в России.
8. Типы команд. Типы личности.

Самостоятельная работа № 2

Тема: Составляющие процесса командообразования.

Вопросы для самоконтроля при повторении теоретического материала и подготовки к зачету:

3. Модель пяти сил конкуренции Майкла Портера.
4. Классификация командообразования

Самостоятельная работа № 3

Тема: Социально-психологическая структура команды

Продолжительность: 4 часа. (ОФО), 6 часов (ЗФО).

Вопросы для самоконтроля при повторении теоретического материала и подготовки к зачету:

6. Основные характеристики коллектива.
7. Социальная структура группы.
8. Способности и навыки идеального командообразования.
9. Креативность в бизнесе.
10. Принципы эффективного взаимодействия человека и системы: самореализация и взаимная функциональность.

Самостоятельная работа № 4

Тема: Ролевая структура команд. Команды менеджеров.

Продолжительность: 4 часа. (ОФО), 6 часов (ЗФО).

Вопросы для самоконтроля при повторении теоретического материала и подготовки к зачету:

6. Типология ролей в команде М.Р. Белбина и И. Адизеса
7. Управленческая команда как психологическая общность.
8. Роли внутри команды (различные теории социальных ролей).
9. Конкурирующее и взаимодействующее поведение в команде
10. Руководитель как стратегический лидер команды.

Самостоятельная работа № 5

Тема: Команда. Практические аспекты.

Вопросы для самоконтроля при повторении теоретического материала и подготовки к зачету:

5. Приемы формирования команды.
6. Разрешение конфликтов.
7. Современные направления развития управления персоналом.
8. Современные методы планирования персонала.

Самостоятельная работа № 6

Тема: Формирование эффективных команд. Компетенции и навыки командообразования.

Продолжительность: 4 часа. (ОФО), 6 часов (ЗФО).

Вопросы для самоконтроля при повторении теоретического материала и подготовки к зачету:

7. Критерии эффективно работающей команды
8. Типы поведения, мешающие эффективной работе команды.
9. Типы поведения, помогающие эффективной работе команды.
10. Факторы, определяющие успешность команды.
11. Приемы формирования команды.
12. Работа в команде: ключевые факторы успеха

Самостоятельная работа № 7

Тема: Тренинг «Веревочный курс».

Вопросы для самоконтроля при повторении теоретического материала и подготовки к зачету:

5. Особенности развития командного взаимодействия.
6. Навыки решения проблем и конфликтов в группе.
7. Лидерство.
- 8.

Самостоятельная работа № 8

Тема: Управление деятельностью команды.

Продолжительность: 4 часа. (ОФО), 8 часов (ЗФО).

Вопросы для самоконтроля при повторении теоретического материала и подготовки к зачету:

5. Развитие персонала: система, задачи, методы.
6. Лидерство в управлении персоналом.
7. Стили лидерства.
8. Теория человеческого капитала и концепция «анализ человеческих ресурсов»

Самостоятельная работа № 9

Тема: Управление деятельностью команды.

Вопросы для самоконтроля при повторении теоретического материала и подготовки к зачету:

6. Виды манипулирования.
7. Природа конфликтных ситуаций. Типология конфликтов.
8. Этапы разрешения конфликта.
9. Факторы, влияющие на эффективность работы группы.
- 10.

Примерные темы для самоконтроля при подготовке к семинарским и

19. История формирования концепции командообразования.
20. Командообразование на Западе.
21. Эволюция командообразования в России.
22. Модель пяти сил конкуренции Майкла Портера.
23. Классификация командообразования.
24. Способности и навыки идеального командообразования.
25. Креативность в бизнесе.
26. Принципы эффективного взаимодействия человека и системы:
самореализация и взаимная функциональность.
27. Руководитель как стратегический лидер команды.
28. Управленческая команда как психологическая общность.
29. Современные направления развития управления персоналом.
30. Современные методы планирования персонала.
31. Индивидуальное планирование карьеры менеджера.
32. Развитие персонала: система, задачи, методы.
33. Лидерство в управлении персоналом.
34. Стили лидерства.
35. Теория человеческого капитала и концепция «анализ человеческих
ресурсов»
36. Модель тимбилдинг-бизнес-процессов.